



Congélateur

FFFU14M1QW

Vertical de 14 pi³
à dégivrage manuel



Dimensions du produit

Hauteur (charnières comprises)	62 1/8"
Largeur	29 5/8"
Profondeur (porte comprise)	30 1/2"

Autres caractéristiques faciles d'emploi

Poignée de couleur coordonnée

Sélecteur de température réglable
Choisissez la température correspondant à vos besoins.

Offert en :



Blanc
(W)

Caractéristiques exclusives

Éclairage vif

Notre éclairage vif permet de bien voir à l'intérieur.

Verrou à clé éjectable

La clé du congélateur s'éjecte automatiquement après le verrouillage de la porte; vous ne l'oublierez donc jamais dans la serrure.

Voyant de mise sous tension

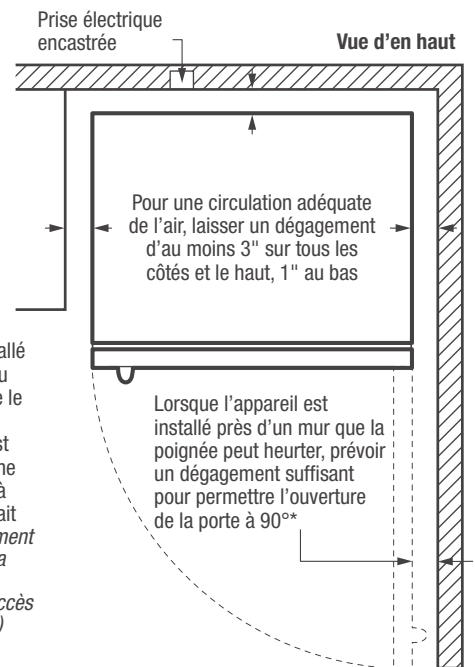
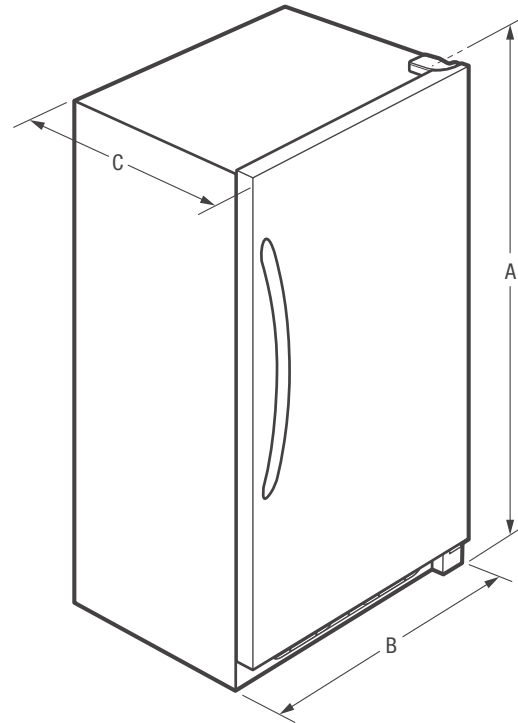
En un coup d'œil, vous saurez si votre congélateur fonctionne.

Conduit d'évacuation de dégivrage

Ce drain pratique évacue l'eau lors du dégivrage.

Caractéristiques	
Poignée	De type barre
Porte réversible	
Fermeture automatique de la porte	Oui
Pieds de nivellement	Oui
Verrou à clé éjectable	Oui
Dégivrage	Manuel
Sélecteur de température réglable	Cadran mécanique
Affichage numérique sur la façade	
Mode d'affichage de la température	1 à 7
Affichage de la durée de température élevée	
Signal de température élevée	
Signal de porte entrouverte	
Événements	
Éclairage intérieur	Incandescent
Clayettes réglables pleine largeur	
Clayettes fixes pleine largeur	3 en fil métallique
Clayette de fond amovible	
Diviseurs de panier	
Clayette à pizza escamotable	
Balconnets pleine largeur	
Balconnets ajourés fixes	5
Drain de dégivrage	Oui
Voyant de mise sous tension	Oui
Homologations	
Classement CSA	Domestique
Caractéristiques techniques	
Capacité totale (pi ³)	14,44
Superficie des clayettes (pi ²)	8,2
Consommation annuelle (kWh)	334
Coût annuel de l'énergie (0,12/kWh)	40 \$
Point de raccordement de l'alimentation électrique	À l'arrière, en bas à droite
Tension	115 V, 60 Hz
Puissance raccordée (kW) à 115 volts ¹	0,6
Intensité à 115 volts (ampères)	5
Circuit minimal exigé (ampères)	15
Poids à l'expédition (approx.)	164 lb

Une prise électrique triphasée reliée à la terre est exigée. La prise doit être correctement reliée à la terre conformément aux ordonnances et codes locaux.



* Lorsque le congélateur est installé près d'un mur, d'une armoire ou d'un autre appareil qui dépasse le bord avant du congélateur, un dégagement minimal de 20" est recommandé pour permettre une ouverture optimale de la porte à 140°, pour un accès ou un retrait complet du panier. (Le dégagement minimal absolu de 3" permettra l'ouverture de la porte à 90° SEULEMENT, ce qui limitera l'accès au panier, ainsi que son retrait.)

REMARQUE : Ce document n'est destiné qu'à la planification. Toujours consulter les codes d'électricité locaux et nationaux. Consulter le guide d'installation du produit à frigidaire.ca pour obtenir des instructions détaillées sur l'installation.



Dimensions du produit	
A : Hauteur (charnières comprises)	62 1/8"
B : Largeur	29 5/8"
C : Profondeur (porte comprise)	30 1/2"
Profondeur avec porte ouverte à 90°	58"

Obtenez des renseignements sur les accessoires à frigidaire.ca