



CONGÉLATEUR

utilisation et entretien

Introduction.....	2	Retrait/inversion de la porte (appareils avec commande de température à l'extérieur).....	12
Information importante concernant la sécurité.....	3	Installation de poignée de porte (certains modèles).....	16
Caractéristiques (appareils avec commande de température à l'intérieur)....	5	Commandes et réglages (appareils avec commande de température à l'intérieur)....	17
Installation	7	Entretien et nettoyage.....	23
Retrait/inversion de la porte (appareils avec commande de température à l'intérieur).....	8	Dépannage	26
		Garantie limitée.....	27

Bienvenue dans notre famille

Merci d'accueillir Frigidaire chez vous! Nous voyons votre achat comme le début d'une longue relation entre nous.

Le présent guide est votre ressource pour l'utilisation et l'entretien de votre produit. Veuillez le lire avant d'utiliser votre appareil. Gardez-le à portée de la main pour vous y référer rapidement. Si quelque chose semble mal aller, la section dépannage vous aidera à régler des problèmes courants.

Vous trouverez à l'adresse Frigidaire.com des FAQ, des conseils utiles, des vidéos, des produits de nettoyage et des accessoires pour la cuisine et la maison.

Nous sommes là pour vous! Visitez notre site Web, clavardez avec un agent ou appelez-nous si vous avez besoin d'aide. Cela pourrait vous éviter une visite à domicile. Mais si une visite est nécessaire pour une réparation ou pour l'entretien, nous pouvons démarrer le processus pour vous.

Officialisons le tout! N'oubliez pas d'enregistrer votre produit.

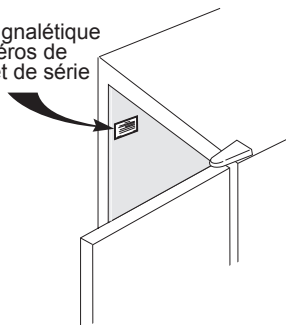
Conservez les renseignements sur votre produit ici pour les retrouver facilement.

Numéro de modèle _____

Numéro de série _____

Date d'achat _____

Plaque signalétique
des numéros de
modèle et de série



Liste de vérification pour l'installation

Portes

- Les poignées sont solidement fixées (certains modèles)
- La porte se ferme hermétiquement sur l'appareil de tous les côtés
- La porte est de niveau d'un côté à l'autre sur le dessus

Mise de niveau

- L'appareil est de niveau d'un côté à l'autre et incliné ¼" de 6 mm de l'avant vers l'arrière.
- Les quatre coins de l'appareil reposent fermement sur le plancher
- Support anti-basculement à l'avant (des deux côtés)

Alimentation électrique

- Le système électrique de la maison est sous tension
- L'appareil est branché

Vérifications finales


- Le matériel d'expédition a été enlevé
- La carte d'enregistrement a été envoyée



AVERTISSEMENT

Veillez lire ces instructions au complet avant d'utiliser l'appareil.

Définitions relatives à la sécurité

 Voici le symbole d'alerte de sécurité. Il sert à avertir de risques potentiels de blessures corporelles. Respectez toutes les consignes de sécurité qui suivent ce symbole afin d'éviter les blessures ou la mort.



DANGER

La mention DANGER indique un danger imminent qui causera la mort ou des blessures graves s'il n'est pas évité.



AVERTISSEMENT

La mention AVERTISSEMENT indique une situation potentiellement dangereuse qui, si elle n'est pas évitée, peut entraîner des blessures graves ou la mort.



PRUDENCE

La mention PRUDENCE indique une situation potentiellement dangereuse qui, si elle n'est pas évitée, risque de causer des blessures mineures ou moyennement graves.



IMPORTANT

La mention IMPORTANT indique des renseignements (sur l'installation, le fonctionnement ou l'entretien) qui sont importants mais qui ne sont pas associés à des dangers.



AVERTISSEMENT

UNIQUEMENT POUR LES RÉSIDENTS DE LA CALIFORNIE

Cancer et risques pour l'appareil reproducteur
www.P65Warnings.ca.gov



DANGER



DANGER Danger d'incendie ou d'explosion. Réfrigérant inflammable. Ne pas utiliser d'appareils mécaniques pour dégivrer le réfrigérateur. Ne percez pas les tubes de réfrigérant.

DANGER Risque d'incendie ou d'explosion. Utilisez un frigorigène inflammable. Doit être réparé uniquement par du personnel d'entretien dûment formé. Utilisez uniquement des pièces de rechange autorisées. Tout équipement de réparation utilisé doit être conçu pour les frigorigènes inflammables. Suivez toutes les directives du fabricant pour les réparations. Ne percez pas les conduites de frigorigène.



PRUDENCE



PRUDENCE Risque d'incendie ou d'explosion. Mettez le réfrigérateur au rebut de façon adéquate, en respectant les réglementations en vigueur. Utilisez un frigorigène inflammable.

PRUDENCE Danger d'incendie ou d'explosion dus à la perforation de la tuyauterie de réfrigérant. Suivez attentivement les consignes de manutention. Réfrigérant inflammable.

Sécurité des enfants

Cet appareil n'est pas conçu pour être utilisé par des personnes (notamment les enfants) inexpérimentées ou dont les capacités physiques, sensorielles ou mentales sont réduites, sauf si elles-ci sont sous la surveillance ou ont reçu les instructions d'utilisation appropriées de la personne responsable de leur sécurité.

Détruisez ou recyclez le carton, les sacs en plastique et tout autre matériau d'emballage externe immédiatement après avoir débarrassé le réfrigérateur. Les enfants ne doivent **JAMAIS** jouer avec ces articles. Les boîtes de carton recouvertes de tapis, d'un couvre-lit, de feuilles de plastique ou de pellicule étirable peuvent se transformer en chambres hermétiques et rapidement causer la suffocation.

Consignes de sécurité

- N'entreposez PAS et n'utilisez pas d'essence ni aucun autre liquide inflammable dans cet appareil ou à proximité de celui-ci. Lisez les étiquettes d'avertissement du produit concernant l'inflammabilité et autres dangers.
- N'entreposez PAS de substances explosives telles que des aérosols à gaz propulseur inflammable dans cet appareil.
- NE faites PAS fonctionner l'appareil en présence de vapeurs explosives.
- Évitez tout contact avec les pièces mobiles de la machine à glaçons automatique.
- Enlevez toutes les agrafes de l'emballage en carton. Les agrafes peuvent causer de graves coupures et endommager les finis si elles entrent en contact avec d'autres appareils électroménagers ou meubles.

Mise au rebut appropriée de votre appareil

Risque d'enfermement d'enfant

Les risques d'enfermement et de suffocation d'enfant ne sont pas choses du passé. Les appareils électroménagers abandonnés ou mis au rebut sont dangereux, même si ce n'est « que pour quelques jours ». Si vous désirez vous défaire de votre vieil appareil électroménager, veuillez suivre les instructions ci-dessous afin d'aider à prévenir les accidents.

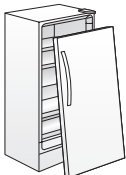
Nous encourageons fortement le recyclage et la mise au rebut responsables des appareils électroménagers. Vérifiez auprès de votre entreprise de services publics ou visitez le site www.energystar.gov/recycle pour de plus amples renseignements sur le recyclage de votre vieil électroménager.

4

INFORMATION IMPORTANTE CONCERNANT LA SÉCURITÉ

Avant de mettre votre vieux appareil électroménager au rebut :

- Enlevez la porte.
- Laissez les tablettes en place pour que les enfants ne puissent pas grimper facilement à l'intérieur.
- Faites retirer le fluide frigorigène par un technicien qualifié.



- Afin d'éviter que l'appareil ne soit accidentellement mis hors tension, ne le branchez pas dans une prise commandée par un interrupteur à cordelette ou un interrupteur mural.
- **AVERTISSEMENT :** N'utilisez pas d'appareil électrique à l'intérieur des compartiments de rangement de nourriture de l'appareil, sauf s'il s'agit d'accessoires recommandés pour utilisation dans ce modèle.



AVERTISSEMENT

Vous devez suivre ces directives pour que les mécanismes de sécurité de cet appareil fonctionnent correctement.

Information concernant l'électricité

- L'appareil doit être branché seul sur sa propre prise électrique de 115 V CA, 60 Hz, 15 A. Le cordon d'alimentation de l'appareil est muni d'une fiche à 3 broches avec mise à la terre servant à vous protéger contre les chocs électriques. Branchez-le directement dans une prise électrique à 3 broches avec mise à la terre. Installez la prise murale conformément aux codes et règlements locaux. Consultez un électricien qualifié. Évitez de brancher l'appareil à un circuit muni d'un disjoncteur de fuite à la terre (GFI). N'utilisez pas de rallonge électrique ni de fiche d'adaptation.
- Si le cordon d'alimentation est endommagé, faites-le remplacer par un technicien de service autorisé afin d'éviter tout danger.
- Ne débranchez jamais l'appareil en tirant sur le cordon d'alimentation. Tenez fermement la fiche et tirez-la en ligne droite hors de la prise électrique pour éviter d'endommager le cordon d'alimentation.
- Pour éviter les chocs électriques, débranchez l'appareil avant de le nettoyer ou de remplacer une ampoule à DEL c.a. Utilisez uniquement une ampoule à DEL c.a. de 5 watts ou moins.
- Une variation de tension de 10 % ou plus risque de nuire au rendement de l'appareil. Le fait de faire fonctionner l'appareil avec une alimentation insuffisante peut endommager le compresseur. De tels dommages ne sont pas couverts par votre garantie.



IMPORTANT

Le fait de tourner les commandes de l'appareil à **OFF** désactive le système de refroidissement mais ne coupe pas l'alimentation de l'ampoule ni des autres composants électriques. Pour couper l'alimentation de votre appareil, vous devez débrancher le cordon d'alimentation de la prise murale.

Prise avec mise à la terre



Ne coupez pas, n'enlevez pas et ne mettez pas hors circuit la broche de mise à la terre de cette fiche.



Cordon électrique muni d'une fiche à trois broches avec mise à la terre



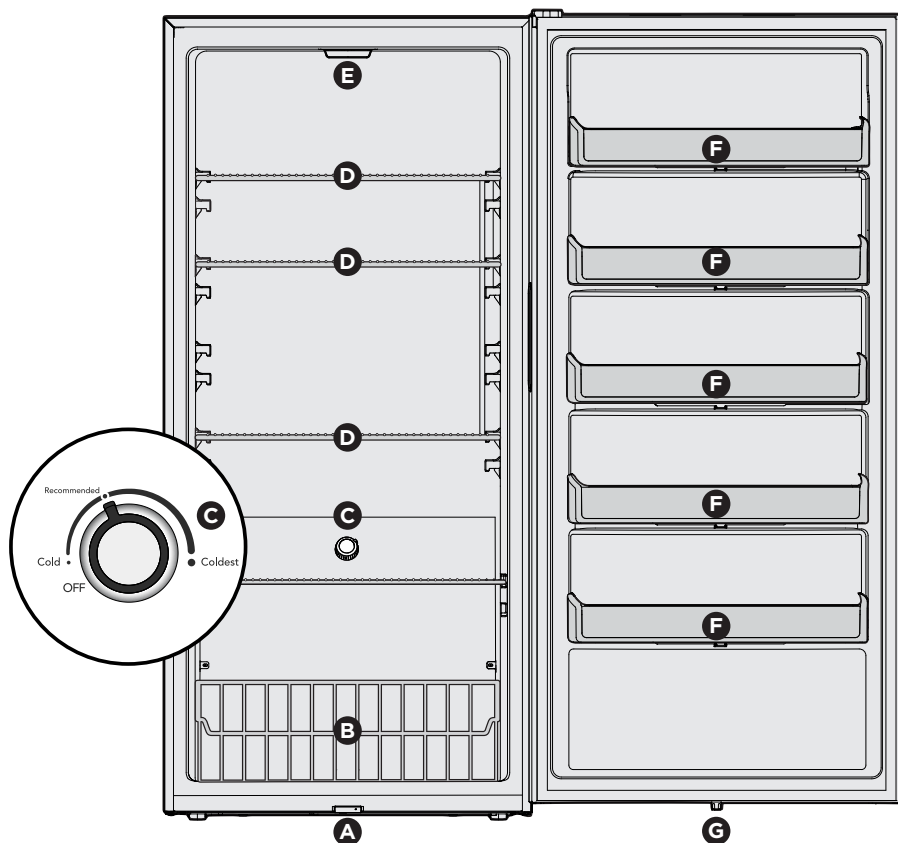
IMPORTANT

Mise au rebut de CFC/HCFC

Votre vieux appareil électroménager peut être doté d'un système de réfrigération utilisant des CFC ou des HCFC (chlorofluorocarbures ou hydrochlorofluorocarbures). Les CFC et les HCFC sont estimés nuisibles à la couche d'ozone de la stratosphère s'ils sont relâchés dans l'atmosphère. D'autres frigorigènes peuvent aussi causer des dommages environnementaux s'ils sont relâchés dans l'atmosphère.

Si vous jetez votre vieux appareil électroménager, faites-en retirer le frigorigène par un technicien qualifié. Si vous relâchez intentionnellement du frigorigène, vous vous exposez à des amendes et des peines d'emprisonnement en vertu de dispositions des lois environnementales.

* Les caractéristiques peuvent varier selon le modèle



A	Voyant de mise sous tension à DEL verte et commutateur de porte magnétique
*B	Panier grillagé du congélateur
C	Commande du congélateur (interne)

*D	Tablette du congélateur
E	Ampoule à DEL c.a. de 5 watts
*F	Balconnets fixes de porte
G	Aimant (capteur de porte ouverte)



IMPORTANT

Nettoyage de votre appareil

Éliminez tout résidu de ruban et de colle des surfaces de l'appareil avant de le mettre en marche. Frottez l'adhésif avec vos doigts enduits d'un peu de savon à vaisselle. Rincez à l'eau tiède et essuyez avec un linge doux.

N'utilisez pas d'instruments pointus, d'alcool à friction, de liquides inflammables ni de nettoyants abrasifs pour enlever le ruban ou la colle. Ces produits peuvent endommager la surface de votre appareil.

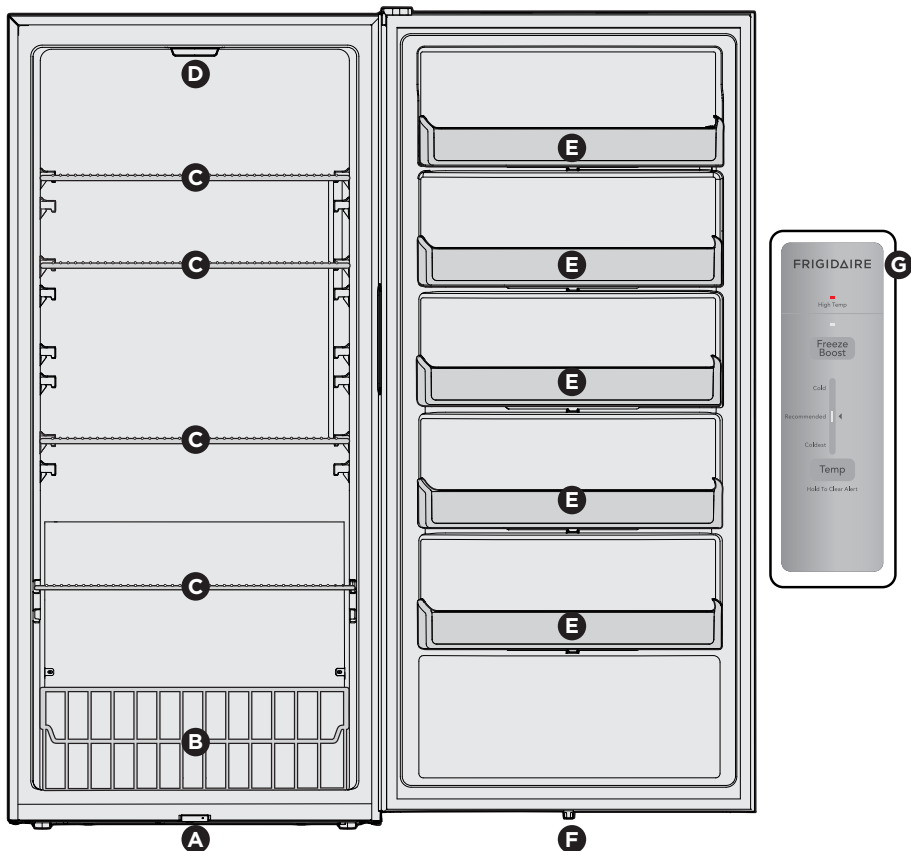
Après avoir enlevé tout l'emballage, nettoyez l'intérieur de votre appareil avant de l'utiliser. Consultez la section **ENTRETIEN ET NETTOYAGE** de ce guide.

Il y a des renseignements importants à propos du nettoyage des couvercles et tablettes de verre dans la section **CARACTÉRISTIQUES DE RANGEMENT** de ce guide.

6

CARACTÉRISTIQUES (APPAREILS AVEC COMMANDE DE TEMPÉRATURE À L'EXTÉRIEUR)

* Les caractéristiques peuvent varier selon le modèle



A	Commutateur de porte magnétique
B	Panier grillagé du congélateur
*C	Tablette du congélateur

D	Ampoule à DEL c.a. de 5 watts
*E	Balconnets fixes de porte
F	Aimant (capteur de porte ouverte)
G	Contrôle du congélateur (externe)

➔ IMPORTANT

Déplacement de votre appareil

Votre appareil électroménager est lourd. Lorsque vous déplacez l'appareil pour le nettoyage ou l'entretien, levez le support anti-basculement (voir « **Réglage du support anti-basculement** »). Prenez soin de recouvrir le plancher de carton ou d'un panneau dur pour éviter de l'endommager. Tirez toujours l'appareil en ligne droite lorsque vous le déplacez. Ne faites pas osciller l'appareil quand vous essayez de le déplacer, car cela peut endommager le plancher.

➔ IMPORTANT

Des accessoires sont disponibles pour votre appareil. Vous pouvez vous les procurer à l'adresse Frigidaire.com ou en composant le 1 800 374-4432 (Frigidaire.ca ou 1 800 265-8352 au Canada) ou encore auprès d'un vendeur autorisé.

Ce manuel d'utilisation et d'entretien contient des instructions d'utilisation générale propres à votre modèle. Utilisez l'appareil uniquement selon les instructions de ce Manuel d'utilisation et d'entretien. Avant de mettre l'appareil en marche, suivez ces premières étapes importantes.

Emplacement



AVERTISSEMENT

Cet appareil est destiné à un usage domestique et à d'autres applications intérieures similaires, comme :

- Cuisine/cuisinette
- Garde-manger
- Sous-sol
- Garage fermé
- Autres environnements résidentiels intérieurs.

- Choisissez un emplacement près d'une prise avec mise à la terre. N'utilisez pas de rallonge électrique ou de fiche d'adaptation.
- Si possible, installez l'appareil à l'abri de la lumière directe du soleil, loin de la cuisinière, du lave-vaisselle et de toute autre source de chaleur.
- Installez l'appareil sur un plancher de niveau et assez solide pour supporter l'appareil une fois plein.



AVERTISSEMENT

N'INSTALLEZ PAS l'appareil à un endroit où la température pourrait descendre sous $-18\text{ }^{\circ}\text{C}$ ($0\text{ }^{\circ}\text{F}$) ou s'élever à plus de $43\text{ }^{\circ}\text{C}$ ($110\text{ }^{\circ}\text{F}$). Le compresseur ne pourrait pas maintenir une température appropriée à l'intérieur de l'appareil.



ATTENTION

N'obstruez pas la partie inférieure avant de votre appareil. Une circulation d'air suffisante est essentielle pour le bon fonctionnement de votre appareil.



AVERTISSEMENT

Installation

Prévoyez les dégagements suivants pour une installation plus facile, une circulation d'air appropriée et pour la tuyauterie et les raccordements électriques

Côtés et dessus $\frac{3}{8}$ po. (10 mm)
Arrière 1 po. (25 mm)



REMARQUE

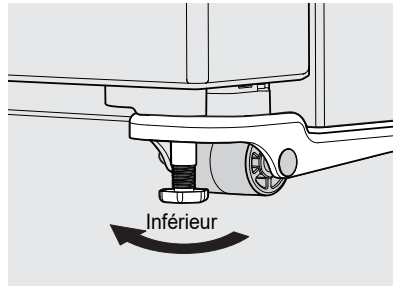
Si votre appareil est placé avec le côté charnières contre un mur, vous devez prévoir de l'espace additionnel pour que la porte puisse ouvrir plus grand.

Directives pour le positionnement final de votre appareil :

- Les 4 coins de l'appareil doivent reposer fermement sur le plancher.
- L'appareil doit être de niveau à l'avant et à l'arrière.
- La porte devrait être de niveau.

Réglage du support anti-basculement :

Certains modèles sont dotés d'un support anti-basculement. Les supports anti-basculement se trouvent dans les coins inférieurs avant de l'appareil. Abaissez les dispositifs anti-basculement des deux côtés dans le sens des aiguilles d'une montre jusqu'à ce qu'ils touchent le sol. Ne soulevez pas l'appareil.



Support anti-basculement



AVERTISSEMENT

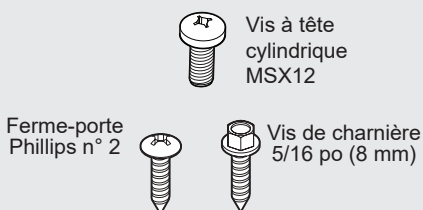
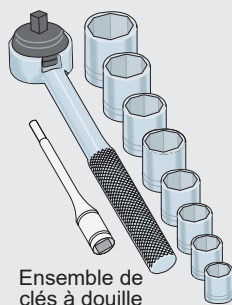
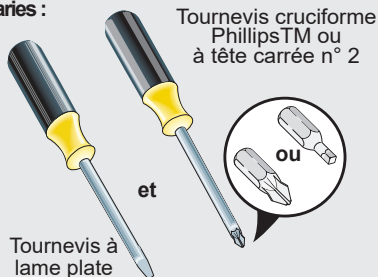


Le dispositif anti-basculement doit être installé en suivant les instructions de votre guide d'utilisation et d'entretien. Le non-respect de cette consigne peut entraîner des lésions corporelles.

8

RETRAIT/INVERSION DE LA PORTE (APPAREILS AVEC COMMANDE DE TEMPÉRATURE À L'INTÉRIEUR)

Outils nécessaires :



REMARQUE

Vous pouvez inverser le sens d'ouverture des portes de votre appareil, de gauche à droite ou de droite à gauche, en déplaçant les charnières de l'autre côté. Une personne qualifiée doit inverser l'ouverture de la porte.

IMPORTANT

Avant de commencer, tournez la commande de température de l'appareil à OFF et débranchez le cordon d'alimentation de la prise murale. Retirez tous les aliments des tablettes de la porte.

1. Débranchez votre congélateur.
2. Retirez le couvercle de la charnière du haut (figure 1A).
3. Retirez les 3 vis de la charnière du haut à l'aide d'un tournevis Phillips™ ou d'une clé de 5/16 po. Mettez la charnière et les vis de côté (figure 1B).

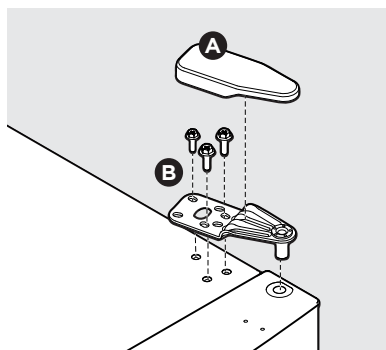


Figure 1

- À l'aide d'un tournevis à tête plate, faites délicatement levier pour extraire le palier de la charnière du haut de la porte du congélateur (figure 2A).
- Installez le palier de la charnière de l'autre côté de la porte (figure 2B). Retirez la porte de l'appareil en la soulevant.



REMARQUE

Placez la porte sur une surface rembourrée pour éviter de l'endommager.

- Renversez la porte pour accéder au dessous. À l'aide d'un tournevis Phillips™, retirez les vis du palier de la charnière et du fermoir de porte (figure 3A).
- À l'aide d'un tournevis à tête plate, faites délicatement levier pour extraire l'ensemble fermoir/palier de la porte (figure 3B).
- Séparez le fermoir de porte et le palier de charnière (figure 3C).
- Renversez le fermoir de porte sur 180° et réinstallez le fermoir sur le palier de charnière (figure 3D).
- À l'aide d'un tournevis Phillips™, fixez l'ensemble fermoir de porte/palier de l'autre côté de la porte (figure 3E).
- Retirez le couvercle de la charnière en dépliant délicatement les languettes du couvercle et en tirant le couvercle vers le devant de l'appareil (figure 4).

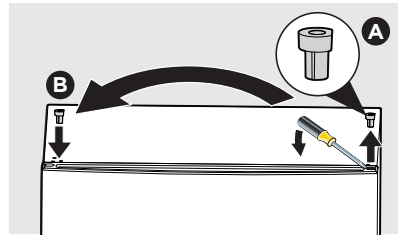


Figure 2

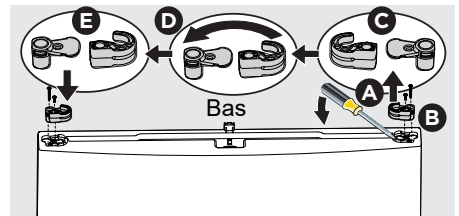


Figure 3

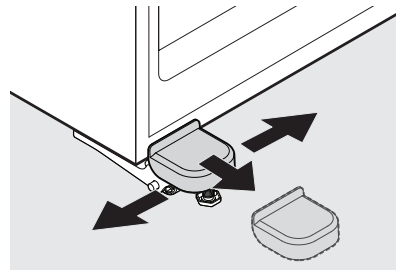


Figure 4

10

RETRAIT/INVERSION DE LA PORTE (APPAREILS AVEC COMMANDE DE TEMPÉRATURE À L'INTÉRIEUR)

12. À l'aide d'un tournevis Phillips,TM retirez la vis de l'arrêt de porte (voir figure 5A).
13. À l'aide d'un tournevis à tête plate, faites délicatement levier pour extraire l'arrêt de porte de la goupille de la charnière du bas (voir figure 5B).
14. A l'aide d'un cliquet avec une douille de 12 mm, retirer l'axe de la charnière inférieure (voir figure 5C).

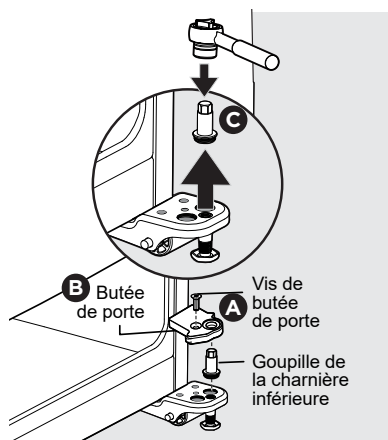


Figure 5

15. Réinstallez l'axe de charnière dans le trou et serrer avec un cliquet et un douille de 12 mm (voir figure 6A).
16. Renversez l'arrêt de porte sur 180° (voir figure 6B) et réinstallez-le sur la charnière de l'autre côté par-dessus la goupille de charnière (voir figure 6C).
17. Fixez l'arrêt de porte à l'aide d'une vis (voir figure 6D).

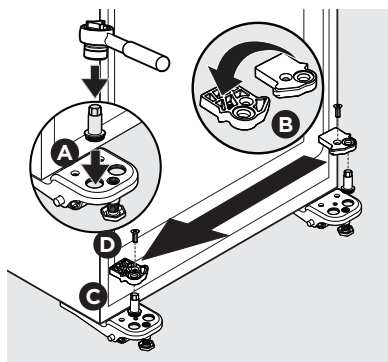


Figure 6

18. Réinstallez le couvercle de la charnière en repliant délicatement les languettes du couvercle vers l'extérieur tout en faisant glisser le couvercle par-dessus la charnière jusqu'à ce qu'il s'enclenche (voir figure 7).

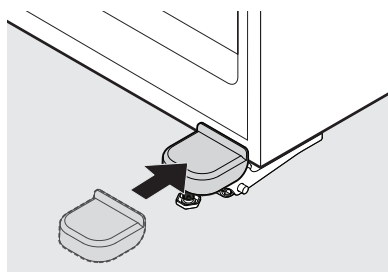


Figure 7

19. Faites glisser la goupille de la charnière du bas à 90° sur la carrosserie du congélateur et fermez la porte (voir figure 8).

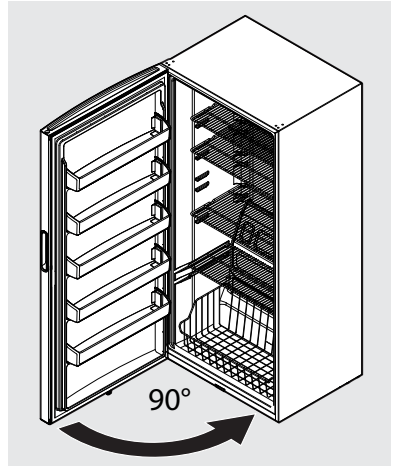


Figure 8

20. À l'aide d'un tournevis Phillips™ ou d'une clé de 5/16 po, fixez la charnière du haut avec les trois vis de 5/16 po. Remettez en place le couvercle de la charnière du haut (voir figure 9).
21. Rebranchez le cordon d'alimentation du congélateur dans la prise de courant, puis tournez la commande de température au réglage **Recommended** (recommandé).

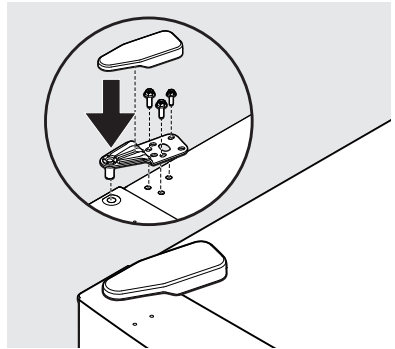


Figure 9

➔ IMPORTANT

Avant de commencer, débranchez le cordon d'alimentation électrique de la prise murale. Retirer tout aliment des étagères de la porte.

⚠ ATTENTION

Pour être effectuée de façon sécuritaire, cette procédure requiert 2 personnes.

1. Couchez l'appareil sur le dos.
2. Débranchez les petits connecteurs bleu et blanc situés dans la rainure du dessous de la porte (voir figure 1A).
3. Retirez le câble gris de sous les 2 agrafes de retenue du faisceau (voir figure 1B).
4. À l'aide d'un tournevis à tête plate, tirez le câble gris et les connecteurs par le trou de la charnière qui se trouve sur le dessous de l'appareil.
5. Acheminez le câble gris et les connecteurs hors de sous l'essieu de roue et l'entretoise de roue (voir figure 2).

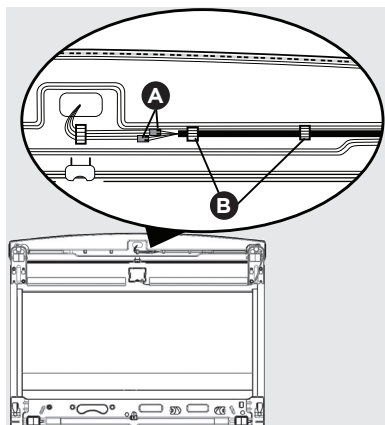


Figure 1

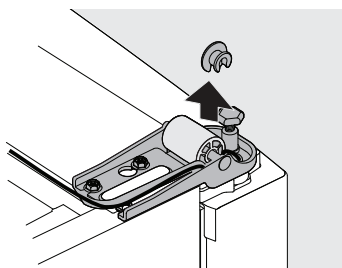


Figure 2

6. Faites glisser le câble gris et les connecteurs hors de la rainure de plastique qui se trouve en bas du côté droit (voir figure 3).

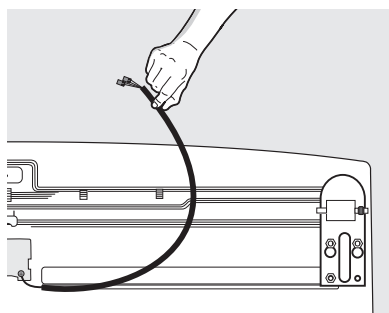


Figure 3

- Retirez la charnière du bas à l'aide d'une clé de 5/16 po (8 mm) (voir figure 4).

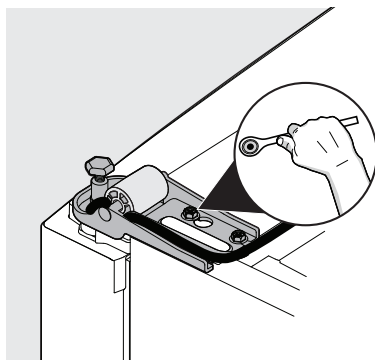


Figure 4

- À l'aide d'un tournevis Phillips™, retirez les vis du palier de la charnière et du fermoir de porte (voir figure 5A).
- À l'aide d'un tournevis à tête plate, faites délicatement levier pour extraire l'ensemble fermoir/palier de la porte (voir figure 5B).

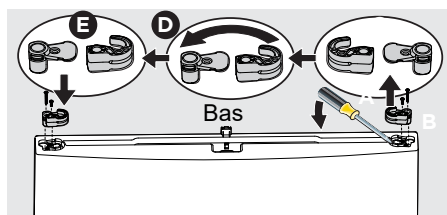


Figure 5

- Séparez le fermoir de porte et le palier de charnière (voir figure 5C).
- Renversez le fermoir de porte sur 180° et réinstallez-le sur le palier de la charnière (voir figure 5D).
- À l'aide d'un tournevis Phillips™, fixez l'ensemble fermoir de porte/palier de charnière de l'autre côté de la porte (voir figure 5E).
- À l'aide d'un tournevis Phillips™, retirez la vis de l'arrêt de porte qui se trouve sur la charnière du bas (voir figure 6A).
- À l'aide d'un tournevis à tête plate, faites délicatement levier pour extraire l'arrêt de porte de la goupille de charnière du bas (voir figure 6B).
- À l'aide d'un cliquet avec une douille de 12 mm, retirez l'axe de charnière inférieur et installez dans le trou de gauche (voir figure 6C).
- Renversez l'arrêt de porte over 180° et réinstallez-le sur la goupille de charnière du bas. Fixez l'arrêt de porte à l'aide de la vis (figure 6D).

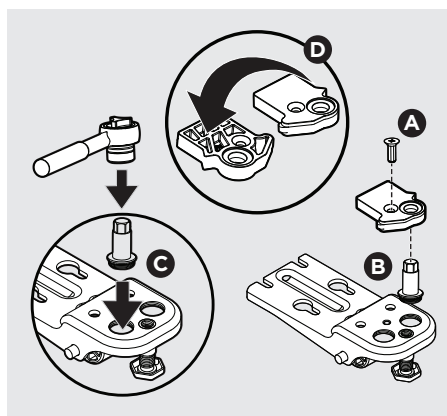


Figure 6

14

RETRAIT/INVERSION DE LA PORTE (APPAREILS AVEC COMMANDE DE TEMPÉRATURE À L'EXTÉRIEUR)

17. Retirez la charnière inférieure gauche à l'aide d'une clé de 5/16 po (8 mm) et installez-la du côté droit. Figure 7.
18. Fixez la charnière du bas (avec l'arrêt de porte) du côté gauche du congélateur et ajoutez une entretoise du côté gauche de l'essieu de roue.

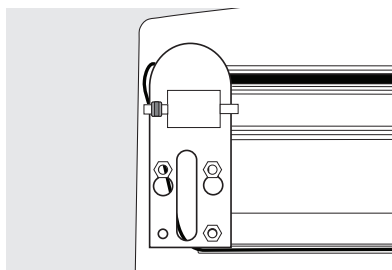


Figure 7

19. Acheminez le câble gris et les connecteurs par la rainure en plastique du côté gauche (figure 8A).
20. Acheminez le câble gris et les connecteurs sous l'essieu de roue et l'entretoise de roue du côté gauche (figure 8B).
21. Acheminez les connecteurs et le câble gris par le trou dans la charnière du côté gauche (figure 8C).
22. Insérez le câble gris dans la rainure de porte du côté gauche dans le dessous de la porte (figure 8D).
23. Acheminez le câble gris sous les 2 agrafes de retenue du faisceau du côté gauche de la rainure de la porte.
24. Raccordez les connecteurs bleu et blanc.
25. Retirez le couvercle de la charnière (figure 9A) et servez-vous d'une clé de 5/16 po pour enlever la charnière du haut (figure 9B).

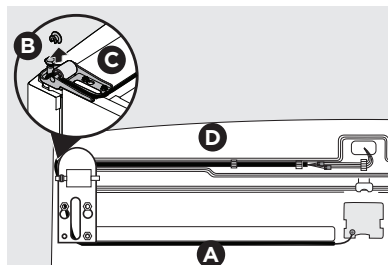


Figure 8

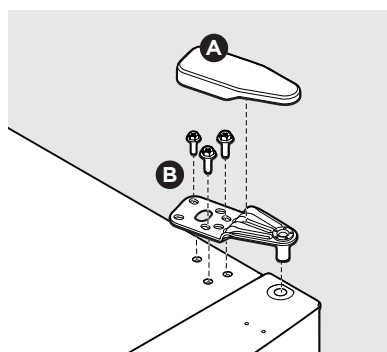


Figure 9

26. À l'aide d'un tournevis à tête plate, faites levier pour extraire le palier de la charnière du haut de la porte du congélateur (figure 10A). Installez le palier de la charnière de l'autre côté de la porte (figure 10B).

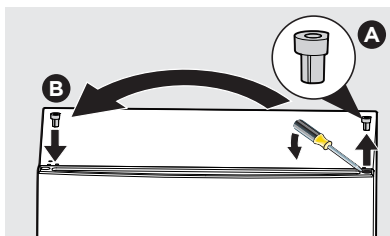


Figure 10

27. Fixez la charnière du haut (B) du côté gauche du congélateur à l'aide d'une clé de 5/16 po. Remettez en place le couvercle de la charnière du haut (A) (figure 11).

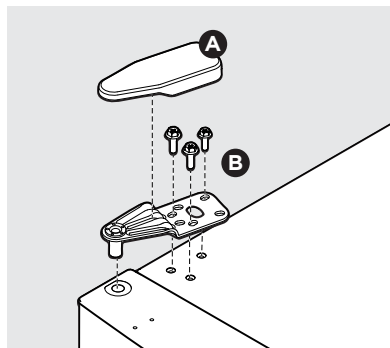


Figure 11



ATTENTION

Placez le congélateur en position verticale et attendez 1 heure avant de rebrancher l'appareil dans la prise de courant.

28. Rebranchez le cordon d'alimentation du congélateur dans la prise de courant.

16 INSTALLATION DE POIGNÉE DE PORTE (CERTAINS MODÈLES)



ATTENTION

Portez des gants et redoublez de PRUDENCE lors de l'installation de ces poignées. L'extrémité ronde des poignées peut être acérée.

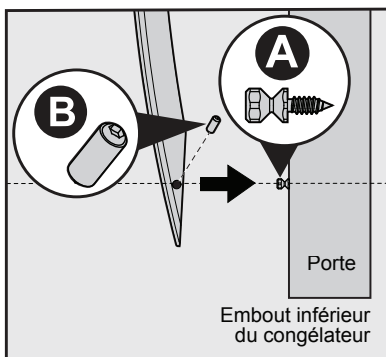
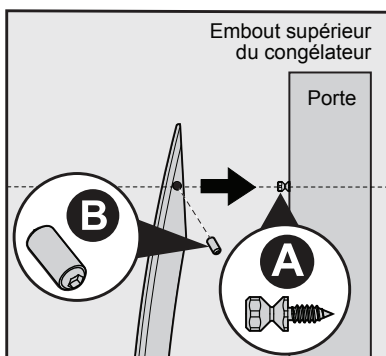


IMPORTANT

Veuillez lire attentivement ces instructions et illustrations avant de commencer afin d'installer correctement la poignée.

De plus, avant d'installer la poignée de porte, assurez-vous que l'ouverture de porte est correcte. Votre modèle a une ouverture de porte soit à gauche soit à droite. Suivez les instructions du Guide d'utilisation et d'entretien pour inverser les portes au besoin.

1. Retirez la poignée du carton et de tout autre emballage de protection.
2. Placez les capuchons d'extrémité de la poignée par-dessus les boulons à épaulement supérieur et inférieur préinstallés (A) sur la porte, en vous assurant que les trous prévus pour les vis d'arrêt sont orientés vers la charnière.
3. Tout en tenant fermement la poignée contre la porte, posez les vis Allen supérieure et inférieure (B) à l'aide de la clé Allen fournie.



Période de refroidissement

Pour la sécurité alimentaire, faites fonctionner l'appareil avec les portes fermées au moins 8 heures avant d'y placer de la nourriture.

Commande de l'appareil



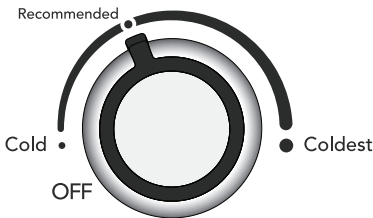
REMARQUE

Lorsque vous mettez l'appareil en marche pour la première fois, réglez la commande à **Recommended** (recommandé). Après 24 heures, réglez les commandes selon vos besoins.



IMPORTANT

Le fait de tourner la commande de température de l'appareil à OFF éteint le compresseur et empêche le refroidissement, mais ne coupe pas l'alimentation de l'ampoule ni des autres composants électriques. Pour couper le courant de votre appareil, vous devez débrancher le cordon d'alimentation de la prise murale.



Commande de l'appareil

Réglage de la température

Procédez de façon progressive pour le réglage de la température : tournez légèrement la commande et laissez la température se stabiliser.

- Pour une température plus basse, tournez la touche vers **Coldest** (le plus froid).
- Pour une température plus élevée, tournez la touche vers **Cold** (froid).

Avertisseurs

Alerte de température élevée

Si la température augmente au-dessus du point de congélation de vos aliments, le voyant à DEL au bas de l'appareil clignote et l'alarme retentit. Vous pouvez réinitialiser l'alarme en ouvrant et en refermant la porte. La DEL continue de clignoter jusqu'à ce que la température intérieure atteigne -5°C (23°F). Si la température intérieure reste élevée pendant 15 minutes sans qu'il y ait eu de panne de courant, appelez Frigidaire au 1 800 374-4432 pour obtenir de l'aide.

Alerte de porte mal fermée

Cette alarme retentit pour vous avertir que la porte est ouverte depuis 5 minutes ou plus. L'alerte sonore continue de retentir jusqu'à ce que la porte soit fermée.

Voyant de mise sous tension

Le voyant de mise sous tension à DEL verte indique que l'appareil est bien branché à une source d'alimentation électrique. Le voyant reste allumé même lorsque la commande de température est à OFF. Si le voyant s'éteint, consultez la rubrique « L'appareil ne fonctionne pas » dans la section **DÉPANNAGE**.

Sabbath Mode (Mode Sabbat)

Le mode Sabbat est une fonction qui désactive des sections de l'appareil et ses commandes conformément à l'observation du Sabbat et des fêtes religieuses hebdomadaires au sein de la communauté juive orthodoxe.

Le mode Sabbat désactive le bouton de contrôle de la température et coupe tous les sons (sauf l'alerte de température élevée). Le voyant à DEL situé au bas de l'armoire clignotera et l'alerte de température élevée retentira jusqu'à ce que vous désactiviez le mode Sabbat.



REMARQUE

Le réglage de la température n'est pas affecté par le mode Sabbat. Pour des raisons de sécurité alimentaire, l'alerte de température élevée retentira pendant 10 minutes si la température interne augmente. Après 10 minutes, l'alarme s'arrêtera, mais le voyant à DEL au bas de l'armoire continuera de clignoter jusqu'à ce que vous désactiviez le mode Sabbat.

Pour activer le mode Sabbat

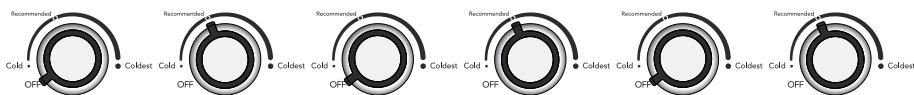
Tournez le bouton de réglage de la température sur **OFF** (ARRÊT), puis entre **Recommended** (Recommandé) et **OFF** (ARRÊT) trois fois en l'espace de dix secondes. Un bip retentit pour indiquer que l'appareil est en mode Sabbat. Tournez le bouton de contrôle de la température au réglage souhaité. L'éclairage intérieur ne s'allume pas en mode Sabbat lorsque la porte est ouverte.



IMPORTANT

Délai de 1 seconde après chaque rotation du bouton de contrôle de la température.

OFF → Recommended → OFF → Recommended → OFF → Recommended



Pour quitter le mode Sabbat, répétez les étapes ci-dessus.



REMARQUE

En mode Sabbat, les lumières ne fonctionneront pas jusqu'à ce que le mode Sabbat soit désactivé.

L'appareil reste en mode Sabbat lorsque le courant est rétabli après une panne de courant. Vous devez le désactiver à l'aide du bouton de contrôle de la température.

★ Pour obtenir de l'aide, des indications pour une utilisation appropriée et une liste complète des modèles dotés de la fonction Sabbat, veuillez consulter le site star-k.org.



Période de refroidissement

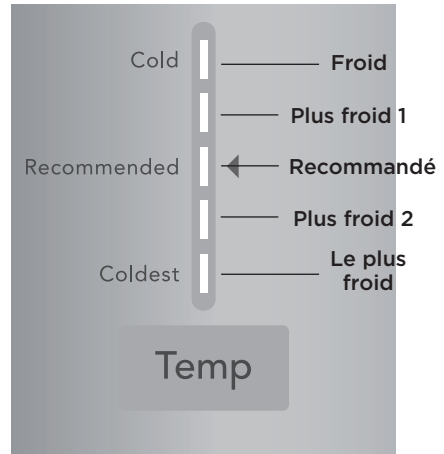
Pour la sécurité alimentaire, faites fonctionner l'appareil avec les portes fermées au moins 8 heures avant d'y placer de la nourriture.

Mise sous tension

Lorsque vous branchez l'appareil pour la première fois, une alerte sonore retentit et la DEL du réglage **Recommended (recommandé)** s'allume.

Temp

Appuyez sur la touche Temp* pour faire défiler les cinq réglages de température, de **Cold** (froid) en haut à **Coldest** (le plus froid) en bas, puis revenir à **Cold** (froid).



Freeze Boost (surgel)

Avant d'aller faire l'épicerie, activez **Freeze Boost** (surgel) pour qu'en revenant, vous puissiez vous assurer que les aliments congelés que vous venez d'acheter seront bien conservés.

Mise en marche La fonction **Freeze Boost** (surgel) refroidit l'appareil jusqu'à une température cible, puis reste activée jusqu'à 24 heures avant d'être désactivé de façon automatique ou manuelle.

Pour désactiver la fonction, appuyez sur **Freeze Boost** (Congélation plus). Lorsque vous désactivez la fonction, cela remet automatiquement le congélateur au réglage de température antérieur.

**Avertisseurs****Alerte de température élevée**

Si la température augmente au-dessus du point de congélation, le voyant à DEL rouge **High Temp** (température élevée) s'allume et l'alarme retentit. Pour réinitialiser l'alarme, appuyez sur la touche **Temp** pendant 3 secondes.

**IMPORTANT**

Si le problème de température élevée persiste, l'alerte s'affiche de nouveau. Si cela se produit, répétez les étapes pour réinitialiser l'alerte et appelez Frigidaire au 1 800 374-4432 pour obtenir de l'aide.

Panne de courant

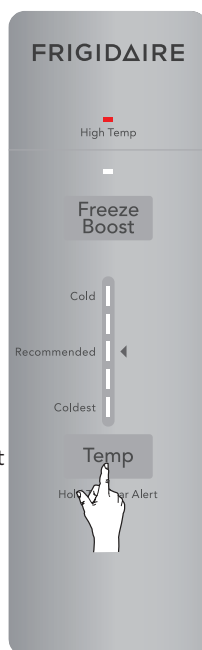
En cas de panne de courant où la température augmente au-dessus du point de congélation de vos aliments, une fois le courant rétabli, le voyant à DEL rouge **High Temp** (température élevée) s'allume et l'alarme retentit. Pour réinitialiser l'alarme, appuyez sur la touche **Temp** pendant 3 secondes.

**REMARQUE**

En cas de panne de courant, les aliments congelés restent gelés plus longtemps si la porte de l'appareil reste fermée. Si la panne de courant se poursuit, ajoutez de 3 à 3,5 kg (de 7 à 8 lb) de glace sèche toutes les 24 heures. Pour trouver un fournisseur local de glace sèche, consultez les Pages Jaunes sous « glace sèche », « produits laitiers » ou « fabricants de crème glacée ». Portez toujours des gants et redoublez de prudence lorsque vous manipulez de la glace sèche.

Alerte de porte mal fermée

Si la porte est laissée ouverte pendant 5 minutes ou plus, une alarme retentit jusqu'à ce que vous fermiez la porte.



Mode Shabbat

Le mode Shabbat est une fonction qui désactive certaines parties de l'appareil ainsi que ses commandes afin de permettre l'observance des rites du Shabbat hebdomadaire et d'autres fêtes religieuses de la communauté juive orthodoxe.

Toutes les touches sont désactivées, et tous les sons sont mis en sourdine (sauf l'alerte de température élevée*). Seul le voyant d'alerte de température élevée s'allume tant que le mode Shabbat n'est pas désactivé.



REMARQUE

Le réglage de la température n'est pas touché par le mode Shabbat. Afin d'assurer la sécurité alimentaire, l'alarme de température élevée retentit pendant 10 minutes si la température intérieure augmente. Au bout de 10 minutes, l'alarme s'éteint, mais la DEL de température élevée reste allumée tant que le mode Shabbat n'est pas désactivé.

Pour activer le mode Shabbat

Appuyez simultanément sur les touches **Temp** et **Freeze Boost (surgel)** pendant 5 secondes. Une DEL de chaque côté du **réglage** Recommended (recommandé) est allumée quand l'appareil est en mode Shabbat.



Mode Shabbath (sabbat) activé



Mode Shabbath désactivé



REMARQUE

En mode Shabbat, ni les lampes ni le panneau de commande ne fonctionnent (sauf pour quitter le mode Shabbat) jusqu'à ce que le mode Shabbat soit désactivé.

L'appareil reste en mode Shabbat quand le courant revient après une panne. Le mode Shabbat doit être désactivé au moyen des touches du panneau de commande.



Pour obtenir de l'aide supplémentaire, des directives d'utilisation et une liste complète des modèles qui possèdent la fonction Shabbat, visitez le site star-k.org.

Pour quitter le mode Shabbat, inversez les étapes ci-dessus.

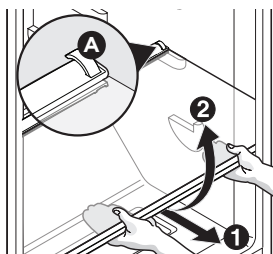
22 CARACTÉRISTIQUES DE RANGEMENT

Réglage des tablettes

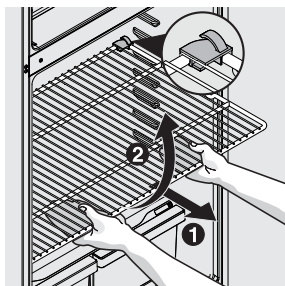
Vous pouvez facilement régler la position des tablettes selon vos besoins. Avant de régler la position des tablettes, enlevez tous les aliments qui s'y trouvent.

Pour régler la position des tablettes, soulevez le devant et tirez-les vers l'avant.

Pour remettre les tablettes en place, insérez l'arrière de la tablette dans n'importe quelle paire de rails et poussez délicatement la tablette en place, en vous assurant que les agrafes de la tablette sont bien dans l'encoche de la paroi.



Tablette en verre



Tablette en fil métallique

Congélateur vertical à dégivrage manuel étagères (certains modèles) :

➔ IMPORTANT

Celles-ci les étagères ne sont pas réglables.

Ces étagères contiennent des serpentins de refroidissement pour congeler les aliments rapidement et permettre à l'air froid circuler en permanence dans tout le congélateur. Ne pas utiliser d'objets métalliques pointus comme des pics à glace ou des grattoirs pour nettoyer des étagères. Cela pourrait endommager les étagères et réduire leur capacité de refroidissement.

Rangement dans la porte

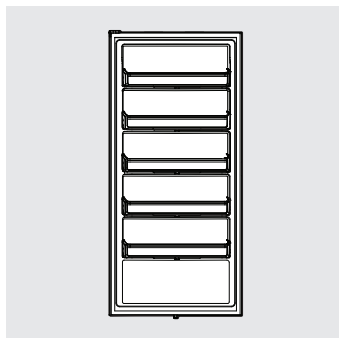
Les bacs et tablettes de porte sont pratiques pour ranger les pots, les bouteilles et les canettes. Ils permettent aussi d'accéder rapidement aux articles d'utilisation fréquente.

Pour retirer un balconnet de la porte :

1. Enfoncez les deux côtés du balconnet pour le dégager des onglets de verrouillage.
2. Soulevez le balconnet et extrayez-le en ligne droite.

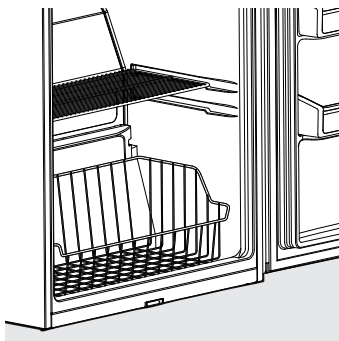
Pour installer les balconnets de porte:

1. Poussez le balconnet vers l'arrière et vers le bas, dans les onglets de verrouillage.
2. Les côtés du balconnet s'enclenchent dans les onglets.



Panier du congélateur (certains modèles)

Le panier du congélateur est idéal pour les articles de grande taille ou ceux qui ne se rangent pas facilement sur les tablettes.



Pour protéger votre investissement

Gardez votre appareil propre pour préserver son apparence et empêcher l'accumulation d'odeurs. Essuyez immédiatement tout renversement et nettoyez l'appareil au moins deux fois par année. Lorsque vous effectuez ce nettoyage, prenez les précautions suivantes :

- N'utilisez jamais de CHLORE ni de nettoyage avec javellisant pour nettoyer l'acier inoxydable.
- Ne lavez aucune des pièces amovibles dans le lave-vaisselle.
- Débranchez toujours le cordon d'alimentation de la prise murale avant le nettoyage.
- Enlevez les étiquettes adhésives à la main. N'utilisez pas de lame de rasoir ou autre instrument pointu pouvant égratigner la surface de l'appareil.
- N'enlevez pas la plaque de numéro de série.

N'utilisez pas de nettoyant abrasif tel le nettoyant pour les vitres, de poudre à récurer, de brosse, de liquide inflammable, de cire nettoyante, de détergent concentré, de javellisant ni de nettoyant renfermant des produits à base de pétrole sur les pièces en plastique, les portes intérieures, les joints ou les revêtements de l'appareil. N'utilisez pas d'essuie-tout, de tampon à récurer métallique ou tout autre matériau de nettoyage abrasif ou ni de solution alcaline forte.



REMARQUE

Si vous réglez la commande de température pour qu'elle arrête le système de refroidissement, l'éclairage et les autres composants électriques continueront de fonctionner jusqu'à ce que vous débranchiez le cordon d'alimentation de la prise murale.



ATTENTION

- Lorsque vous déplacez l'appareil, tirez-le en ligne droite. Ne le faites pas osciller d'un côté à l'autre, car vous risqueriez d'endommager le plancher.
- Les objets humides collent aux surfaces froides. Ne touchez pas les surfaces froides de l'appareil avec les mains mouillées ou humides.



ATTENTION

Les objets humides collent aux surfaces de métal froides. Ne pas toucher aux surfaces de métal intérieures si vous avez les mains mouillées ou humides.

Certains congélateurs verticaux sont sans givre; ils se dégivrent automatiquement. Il faut néanmoins les nettoyer de temps à autre.

Congélateur vertical à dégivrage manuel (certains modèles)



ATTENTION

Il faut débrancher le congélateur de la prise murale pour le dégivrer (afin de prévenir tout danger électrique).

Entre deux dégivrages

Afin de prévenir le dégivrage fréquent, utiliser un grattoir en plastique pour enlever le givre à l'occasion. Gratter avec un mouvement de traction. Ne jamais utiliser un instrument métallique pour éliminer le givre.

Dégivrage

Il est important de dégivrer et de nettoyer le congélateur lorsque 635 mm à 1,27 cm ($\frac{1}{4}$ à $\frac{1}{2}$ po) de givre s'est accumulé. Le givre peut avoir tendance à s'accumuler plus rapidement sur la partie supérieure du congélateur en raison de l'air chaud et humide qui y pénètre lorsque la porte est ouverte. Retirer les aliments et laisser la porte du congélateur ouverte pendant le dégivrage.

Avant de débrancher l'appareil pour le dégivrer, vider le panier inférieur du contenu. Le panier est livré avec un accessoire de fixation de tuyau d'arrosage dissimulé derrière un couvercle (voir fig.1).

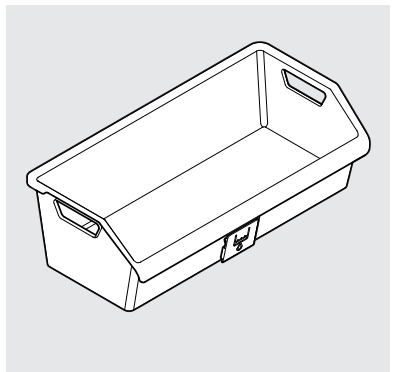


Figure 1

24 ENTRETIEN ET NETTOYAGE

Retirer le couvercle en le tirant vers l'arrière avec les doigts (voir fig. 2).

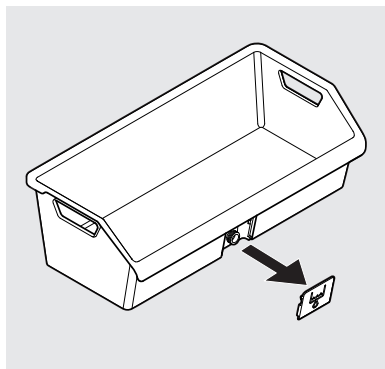


Figure 2

Placer une serviette pliée sur la largeur du fond du congélateur. Placer le panier vide sur le dessus de la serviette poussée complètement vers l'arrière. Placer également une serviette pliée sur le sol près de l'avant de l'armoire pour recueillir toute humidité résiduelle.

Un adaptateur de tuyau d'arrosage de $\frac{3}{4}$ po (1,90 cm) peut être utilisé pour vidanger le congélateur directement dans un siphon de sol (voir fig. 3).

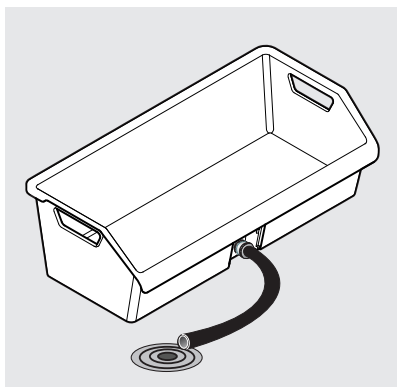


Figure 3

Le givre se décolle et tombe, la majeure partie dans le panier.

Si le givre est glacé et dur, remplir des casseroles profondes d'eau chaude et les placer sur les tablettes du congélateur. Le givre ramollit en 15 minutes environ. Répéter au besoin.

Retirer le tuyau d'arrosage et vider l'eau qui reste. Enlever les serviettes. Assécher les parois latérales, les étagères et le fond du congélateur avec une serviette sèche. Replacer le couvercle et le panier dans le compartiment du congélateur.

Si vous choisissez de ne pas utiliser de tuyau d'arrosage, un capuchon peut être acheté dans la plupart des quincailleries. Ce bouchon peut être installé et l'eau de dégivrage recueillie peut simplement être déversée dans un drain.

Noter que le couvercle fourni avec le panier n'est peut-être pas étanche à l'eau. Le dégivrage sans tuyau d'arrosage ou de bouchon peut entraîner des fuites d'eau sur le plancher.

Nettoyage des parois intérieures

Après le dégivrage, laver les surfaces intérieures de l'électroménager avec une solution de 2 c. à table (25 g) de bicarbonate de soude dans 1 l (1 pinte) d'eau chaude. Rincer et essuyer. Bien essorer l'eau de l'éponge ou du chiffon pour nettoyer la zone des commandes ou près de tout matériel électrique. **NE PAS ENLEVER LA PLAQUE SIGNALÉTIQUE.**

Laver les pièces amovibles à l'aide de la solution composée de bicarbonate de soude décrite ci-dessus ou avec un détergent doux et de l'eau tiède. Rincer et essuyer. **Ne jamais** utiliser de tampons à récurer en laine d'acier, de brosses, de nettoyants abrasifs ou de solutions alcalines fortes sur l'une ou l'autre des surfaces. Ne jamais laver les pièces amovibles au lave-vaisselle.

Nettoyage des parois extérieures

Laver l'armoire avec de l'eau tiède et un détergent liquide doux. Bien rincer et essuyer avec un chiffon doux et propre.

Ne pas utiliser de lames de rasoir ou d'autres instruments tranchants qui peuvent rayer la surface du congélateur pour enlever les étiquettes adhésives. Toute colle laissée par le ruban peut être enlevée avec un mélange d'eau tiède et de détergent doux, ou toucher le résidu avec le côté collant du ruban déjà enlevé.

Conseils pour l'entretien et le nettoyage		
Pièce	Produits à utiliser	Conseils et précautions
Revêtement intérieur et de porte	<ul style="list-style-type: none"> • Savon et eau • Bicarbonate de soude et eau 	Utilisez 2 c. à table de bicarbonate de soude dans 1 litre d'eau chaude. Essorez bien l'eau de l'éponge ou du chiffon avant de nettoyer autour des commandes, de l'ampoule ou de toute pièce électrique.
Joint d'étanchéité de la porte	<ul style="list-style-type: none"> • Savon et eau 	Essuyez les joints avec un chiffon propre et doux.
Extérieur (modèles en acier inoxydable seulement)	<ul style="list-style-type: none"> • Savon et eau • Nettoyant pour acier inoxydable 	<p>N'utilisez jamais de CHLORE ni de nettoyant avec javellisant pour nettoyer l'acier inoxydable. Nettoyez l'avant et les poignées en acier inoxydable avec de l'eau savonneuse non abrasive et un linge à vaisselle. Rincez avec de l'eau propre et un linge doux. Utilisez un nettoyant pour acier inoxydable non abrasif. Ces nettoyants peuvent être achetés à l'adresse www.frigidaire.com ou dans les grands magasins. Suivez toujours les directives du fabricant. N'utilisez pas de nettoyant ménager à base d'ammoniaque ou de javellisant.</p> <p>REMARQUE : Nettoyez, essuyez et as-séchez toujours dans le sens des stries pour éviter les égratignures. Lavez le reste de l'appareil avec de l'eau chaude et un détergent liquide doux. Rincez bien et essuyez avec un linge doux et propre.</p>
Remplacement des ampoules	<ul style="list-style-type: none"> • Débranchez l'appareil • Portez des gants • Enlevez le couvercle de l'ampoule • Changez l'ampoule • Remettez le couvercle en place • Rebranchez l'appareil 	<p>ATTENTION : Portez des gants lorsque vous remplacez des ampoules à DEL c.a. pour éviter de vous couper. Utilisez une ampoule de même puissance pour le remplacement.</p> <p>ATTENTION : Utilisez uniquement une ampoule à DEL c.a. de 5 watts ou moins.</p>

26 DÉPANNAGE

Laissez-nous vous aider à résoudre votre problème! Cette section vous aidera à régler des problèmes courants. Si vous avez besoin de nous, visitez notre site Web, clavardez avec un agent ou appelez-nous. Cela pourrait vous éviter une visite à domicile. Mais si une visite est nécessaire pour une réparation ou pour l'entretien, nous pouvons démarrer le processus pour vous.

1 800 374-4432 (États-Unis)

Frigidaire.com

1-800-265-8352 (Canada)

Frigidaire.ca

Occurrences courantes	Avant de téléphoner pour obtenir des services, consultez cette liste. Cela peut vous sauver du temps et de l'argent. Cette liste comprend d'occurrences courantes qui ne sont pas le résultat d'un défaut de matériaux ou de fabrication de l'appareil.
L'appareil ne fonctionne pas.	<ul style="list-style-type: none">• Assurez-vous que la fiche est insérée à fond dans la prise de courant.• Vérifiez/remplacez le fusible avec un fusible à action retardée de 15 A. Réinitialisez le disjoncteur.• La commande de l'appareil est à « OFF ».• Un cycle de dégivrage peut être en cours. Attendez 20 secondes et vérifiez de nouveau.
La température de l'appareil n'est pas correcte.	<ul style="list-style-type: none">• Vérifiez les températures du congélateur et servez-vous de la commande de température tel que requis.
La température de l'appareil est plus élevée que celle souhaitée.	<ul style="list-style-type: none">• Réglez la commande à une température plus basse jusqu'à ce que la température de l'appareil soit satisfaisante. Attendez 24 heures pour permettre à la température de se stabiliser.
L'appareil est bruyant ou il vibre.	<ul style="list-style-type: none">• L'appareil n'est pas de niveau.• Ajustez le support anti-basculement. Voir la rubrique « Réglage du support anti-basculement » dans la section INSTALLATION.• Le plancher est faible.
L'appareil semble courir en continu.	<ul style="list-style-type: none">• Votre congélateur est équipé d'un compresseur à vitesse variable écoénergétique. En fait, il économise de l'énergie en fonctionnant plus fréquemment.
Odeurs dans l'appareil.	<ul style="list-style-type: none">• L'intérieur doit être nettoyé.• Les aliments qui dégagent des odeurs doivent être couverts ou enveloppés.
La lampe du congélateur ne fonctionne pas.	<ul style="list-style-type: none">• Remplacer l'ampoule CA à DEL. Prudence : Utiliser uniquement une ampoule CA à DEL de 5 W.• Assurez-vous que la fiche est insérée à fond dans la prise de courant.
Le voyant de mise sous tension à DEL verte n'est pas allumé.	<ul style="list-style-type: none">• La DEL peut être grillée.• AUCUN courant électrique n'atteint l'électroménager. Voir « L'électroménager ne fonctionne pas » ci-dessus.• La DEL est possiblement grillée. Pour obtenir de l'aide, communiquer avec Frigidaire afin de trouver un concessionnaire de services qualifié.

Votre appareil est couvert par une garantie limitée d'un an. Pendant un an à partir de la date d'achat d'origine, Electrolux assumera les coûts des réparations ou du remplacement des pièces de cet appareil si ce dernier présente un défaut de matériel ou de fabrication, à la condition que l'appareil soit installé, utilisé et entretenu selon les instructions fournies.

Exclusions

Cette garantie ne couvre pas ce qui suit :

1. Les produits dont le numéro de série original a été enlevé, modifié ou n'est pas facile à déterminer.
2. Les produits qui ont été transférés de leur propriétaire initial à une autre personne ou qui ne sont plus aux États-Unis ou au Canada.
3. La présence de rouille à l'intérieur ou à l'extérieur de l'appareil.
4. Les produits vendus « tels quels » ne sont pas couverts par cette garantie.
5. La perte de nourriture à la suite d'une défaillance du congélateur ou de tout appareil.
6. Les produits utilisés dans un établissement commercial.
7. Les appels de service après-vente qui ne concernent pas un mauvais fonctionnement, un défaut de matériel ou de fabrication ou pour les appareils qui ne font pas l'objet d'un usage domestique ou qui ne sont pas utilisés conformément aux instructions fournies.
8. Les appels de service après-vente pour corriger l'installation de l'appareil ou pour obtenir des instructions concernant son utilisation.
9. Les frais engagés pour accéder à des parties de l'appareil pour une réparation, par exemple, le retrait des garnitures, des armoires, des tablettes, etc., qui ne faisaient pas partie de l'appareil lorsqu'il a quitté l'usine.
10. Les appels de service après-vente pour réparer ou remplacer des ampoules, des filtres à air, des filtres à eau, d'autres matériaux jetables ou des boutons, des poignées ou d'autres pièces esthétiques.
11. Les frais supplémentaires incluant, sans s'y limiter, les appels de service après-vente en dehors des heures normales de bureau, en fin de semaine ou un jour férié, les droits de péage, les frais de traversier ou les frais de déplacement pour les appels de service après-vente en région éloignée, par exemple en Alaska.
12. Les dommages causés au fini de l'appareil ou à la maison pendant l'installation, y compris, sans s'y limiter, les planchers, les armoires, les murs, etc.
13. Les dommages causés par : des réparations faites par des techniciens non autorisés, l'utilisation de pièces autres que des pièces Electrolux d'origine ou de pièces qui n'ont pas été obtenues par l'entremise d'un réparateur autorisé ou des causes externes telles que l'usage abusif, le mauvais usage, l'emploi d'une alimentation électrique inadéquate, les accidents, les incendies ou les catastrophes naturelles.

AVERTISSEMENT CONCERNANT LES GARANTIES IMPLICITES; LIMITATIONS DES RECOURS

L'UNIQUE RECOURS DU CLIENT EN VERTU DE CETTE GARANTIE LIMITÉE EST LA RÉPARATION OU LE REMPLACEMENT DU PRODUIT AUX TERMES DE LA PRÉSENTE. LES RÉCLAMATIONS BASÉES SUR DES GARANTIES IMPLICITES, Y COMPRIS LES GARANTIES IMPLICITES DE QUALITÉ MARCHANDE OU D'ADEQUATION À UN USAGE PARTICULIER, SONT LIMITÉES À UN AN OU À LA PÉRIODE LA PLUS COURTE PERMISE PAR LA LOI, QUI NE DOIT PAS ÊTRE INFÉRIEURE À UN AN. ELECTROLUX NE POURRA ÊTRE TENUE RESPONSABLE DES DOMMAGES ACCESSOIRES OU INDIRECTS NI DES DOMMAGES MATÉRIELS ET DES DÉPENSES IMPRÉVUES RÉSULTANT D'UNE VIOLATION DE CETTE GARANTIE ÉCRITE OU DE TOUTE AUTRE GARANTIE IMPLICITE. CERTAINS ÉTATS ET CERTAINES PROVINCES NE PERMETTENT AUCUNE RESTRICTION OU EXEMPTION SUR LES DOMMAGES ACCESSOIRES OU INDIRECTS NI RESTRICTION SUR LES GARANTIES IMPLICITES. DANS CE CAS, CES LIMITATIONS OU EXCLUSIONS POURRAIENT NE PAS S'APPLIQUER À VOUS. CETTE GARANTIE ÉCRITE VOUS DONNE DES DROITS LÉGAUX PRÉCIS. IL SE PEUT QUE VOUS AYEZ D'AUTRES DROITS, QUI PEUVENT VARIER D'UN ÉTAT OU D'UNE PROVINCE À L'AUTRE.

Si vous avez besoin de service après-vente

Conservez votre reçu, votre bon de livraison ou une autre preuve valide de paiement pour établir la période de la garantie au cas où une réparation s'avérerait nécessaire. Si une réparation est effectuée, il est recommandé d'obtenir et de conserver tous les reçus. Le service après-vente en vertu de cette garantie doit être obtenu en communiquant avec Electrolux aux adresses ou numéros de téléphone ci-dessous.

Cette garantie n'est valide qu'aux États-Unis et au Canada. Aux États-Unis, votre appareil est garanti par Electrolux Major Appliances North America, une division d'Electrolux Home Products, Inc. Au Canada, votre appareil est garanti par Electrolux Canada Corp. Electrolux n'autorise personne à modifier les obligations contenues dans cette garantie ni d'y ajouter quelque élément que ce soit. Les obligations de cette garantie concernant la réparation et les pièces doivent être remplies par Electrolux ou par une compagnie de réparation autorisée. Les caractéristiques ou spécifications des produits décrites ou illustrées peuvent être modifiées sans préavis.

États-Unis
1-800-374-4432
 Frigidaire
 10200 David Taylor Drive
 Charlotte, NC 28262



Electrolux

Canada
1.800.265.8352
 Electrolux Canada Corp.
 5855 Terry Fox Way
 Mississauga, Ontario, Canada
 L5V 3E4

FRIGIDAIRE®

bienvenue *chez vous*

Vous êtes chez vous chez nous.
Visitez-nous si vous avez besoin
d'aide pour les choses suivantes :



soutien à la clientèle



accessoires



entretien et réparation



enregistrement

(Pour de plus amples renseignements,
consultez votre carte d'enregistrement.)

Frigidaire.com
1 800 374-4432

Frigidaire.ca
1 800 265-8352