

FULGOR
MILANO

DRAWER MICROWAVE

INSTALLATION GUIDE
GUIDE D'INSTALLATION



Special Warning

INSTALLATION AND SERVICE MUST BE PERFORMED BY A QUALIFIED INSTALLER.

IMPORTANT: SAVE THIS INSTALLATION MANUAL FOR LOCAL ELECTRICAL INSPECTOR'S USE.

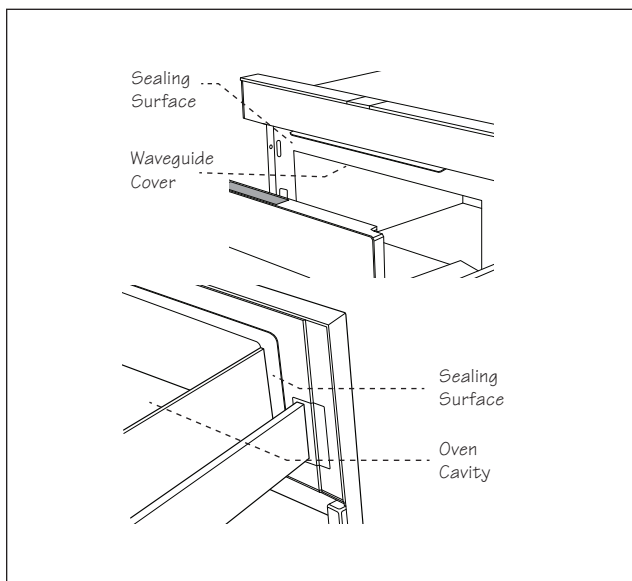
READ AND SAVE THESE INSTRUCTIONS FOR FUTURE REFERENCE.

Clearances and Dimensions

For SAFETY CONSIDERATIONS do not install drawer in any combustible cabinetry, which is not in accordance with the stated clearances and dimensions on pages 3 - 5. See Figures 1 - 7.

Unpacking Your Drawer Microwave

- Remove all packing materials from inside the drawer. **DO NOT REMOVE THE WAVEGUIDE COVER**, which is located on the ceiling of the microwave cavity.
- Check the drawer for any damage, such as misaligned or bent drawer, damaged drawer seals and sealing surfaces, broken or loose drawer guides and dents inside the cavity or on the front side of the drawer. If there is any damage, do not operate the microwave and contact your dealer or a FULGOR MILANO AUTHORIZED SERVICER.



Important Notes to the Installer

- Read all of the Installation Manual before installing the Drawer Microwave.
- Remove all packing material before connecting the electrical supply.
- Observe all governing codes and ordinances.
- Be sure to leave these instructions with the consumer.

Important Notes to the Consumer

Keep this manual with your Use & Care Manual for future reference.

- As when using any microwave oven generating heat, there are certain safety precautions you should follow. These are listed in the Use & Care Manual. Read all and follow carefully.
- Be sure your Drawer Microwave is installed and grounded properly by a qualified installer or service technician.

Important Safety Instructions

WARNING If the information in this manual is not followed exactly, a fire or electrical shock may result that could cause property damage, personal injury or death.

WARNING To reduce the risk of tipping, the Drawer Microwave must be secured by a properly installed Anti-Tip block.

- This Drawer Microwave must be electrically grounded in accordance with local codes.
- Make sure the wall coverings and the cabinets around the Drawer Microwave can withstand the heat generated by the appliance.

WARNING - Never leave children alone or unattended in the area where a Drawer Microwave is in use. Never leave the drawer open when the microwave is unattended.

WARNING - Stepping, leaning or sitting on the drawer may result in serious injuries and can also cause damage to the Drawer Microwave.

- Do not use the Drawer Microwave as a storage space. This creates a potentially hazardous situation.
- Check that the time-of-day is in the display. If not, touch STOP/CLEAR for safety reasons and to prevent unintended use.

Clearances and Dimensions

- Dimensions that are shown in Figure 1 must be used. Given dimensions provide minimum clearance. Locate electrical outlet in the shaded area in the upper left-hand corner of the cutout. See Figure 9.
- Contact surface must be solid and level. Pay special attention to the floor on which the Drawer Microwave will sit. The floor of the opening should be constructed of plywood strong enough to support the weight of the oven (about 100 lbs/45 kg).
- Check location where the Drawer Microwave will be installed for proper electrical supply.
- Your oven can be built into a cabinet or wall by itself or under a gas or electric wall oven.
- Be sure that the clearance of the floor between the wall oven and the Drawer Microwave is a minimum of 2" (5 mm).

- The microwave interior will easily accommodate a 9" x 13" oblong dish or a bag of microwave popcorn.
- The oven can also be mounted flush. Please see instructions for flush mounting.

Standard Mount and Measurements

A	6" (152.4 mm)
B	Suggested electrical outlet location*
C	Anti-Tip block
D	5" (127 mm)
E	3 1/2" (89 mm)
F	4" (101.6 mm)
G	22 1/8" (562 mm) opening
H	14 13/16" (376.3 mm) to bottom of Anti-Tip block
I	Allow 7/8" (22.2 mm) overlap
J	23 1/2" (597 mm) minimum depth
K	Allow 7/16" (11 mm) overlap
L	36" (914.4 mm) countertop height
M	Allow 7/16" (11 mm) minimum space
N	Floor must support 100 lb (45 kg)
O	24" (610 mm) cabinet minimum
P	15 9/16" (395.3 mm) opening

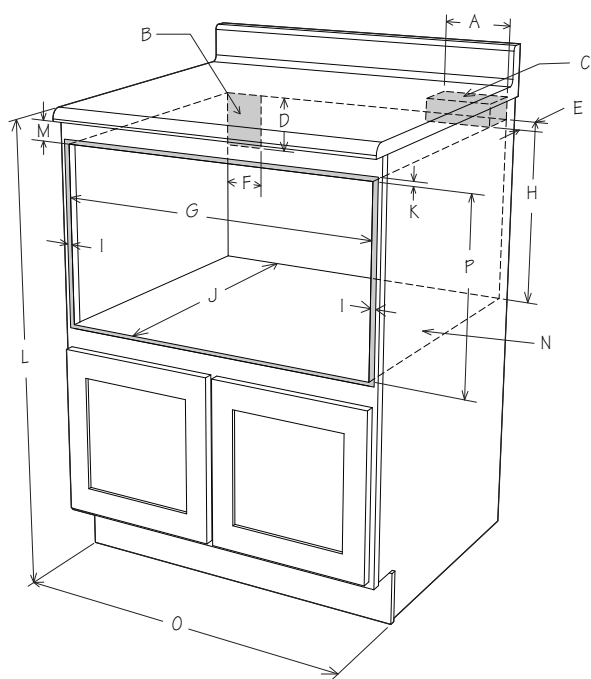


Figure 1

A	21 5/8" (549.3 mm)
B	4 1 1/16" (119 mm)
C	1 3/4" (44.5 mm)
D	21 7/8" (555.6 mm)
E	23 5/8" (600.1 mm)
F	16" (406.4 mm)
G	14 5/8" (370.7 mm)
H	1 9/16" (39 mm) door thickness
I	15" (381 mm) auto drawer opening
J	4" (101.6 mm)

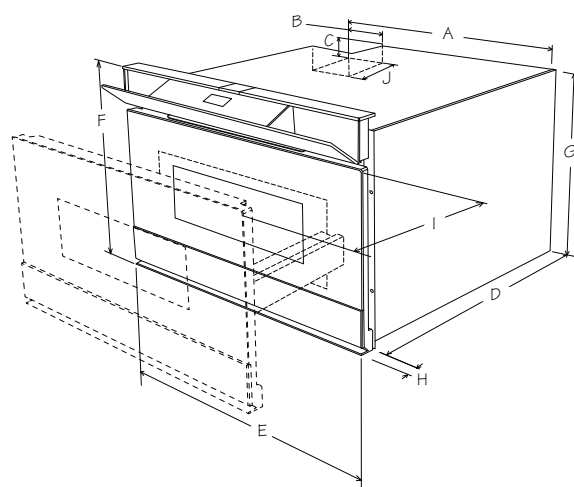


Figure 2

Figures 1 and 2 contain measurements for reference when planning the drawer's location.

This Drawer Microwave can be installed below any radiant, gas or induction cooktop and electric or gas wall oven.

* Can also be installed using an electrical outlet in an adjacent cabinet within the area where the provided electrical cord can reach. Power cord access hole in cabinet should be a minimum 1 1/2" (38 mm) diameter hole and deburred of all sharp edges.

IMPORTANT Always allow sufficient power cord length to the electrical outlet to prevent tension.

Always check electrical codes for requirements.

Figure 3 represents a typical standard cabinet. If installed in custom cabinets with extended countertops, take into account visibility and access to controls. See Figure 4.

A	25" (635 mm)
B	1/2" (12.7 mm) minimum
C	16" (406.4 mm)
D	36" (914.4 mm)
E	Control panel shown in open position
F	24" (609.6 mm)
G	34 1/2" (876.3 mm)

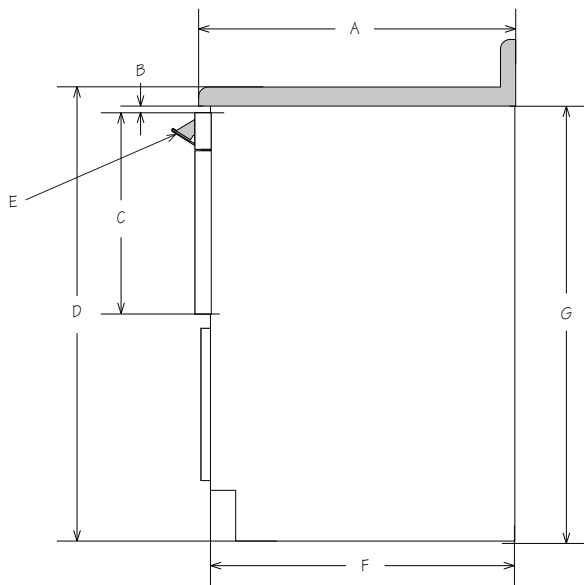


Figure 3

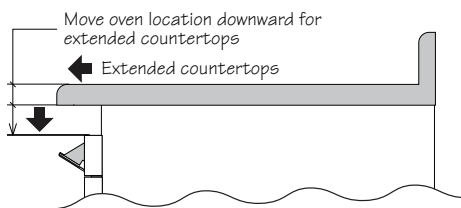


Figure 4

Flush Mount and Measurements

Prepare cabinet opening as shown in Figures 5, 6, 7.

A	6" (152.4 mm)
B	Suggested electrical outlet location
C	Anti-Tip block
D	5" (127 mm)
E	3 1/2" (89 mm)
F	4" (101.6 mm)
G	23 7/8" (606.4 mm)
H	14 13/16" (376.2 mm) to bottom of Anti-Tip block
I	1 9/16" (39 mm)
J	23 1/2" (597 mm) minimum depth
K	22 1/8" (562 mm)
L	1 9/16" (39 mm) to front of shelf
M	16 1/4" (413 mm) opening
N	Floor must support 100 lb (45 kg)

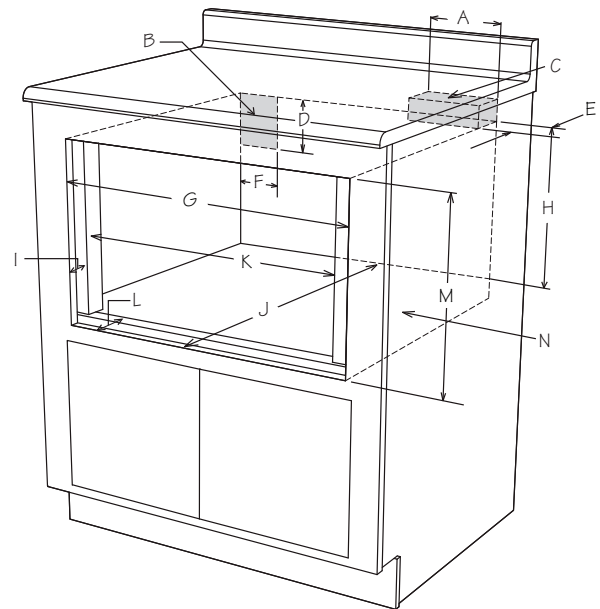


Figure 5

- A** 22 1/8" (562 mm) mounting cleat opening width
- B** 0" flush
- C** 1 9/16" (39 mm) front of cleat to cabinet face

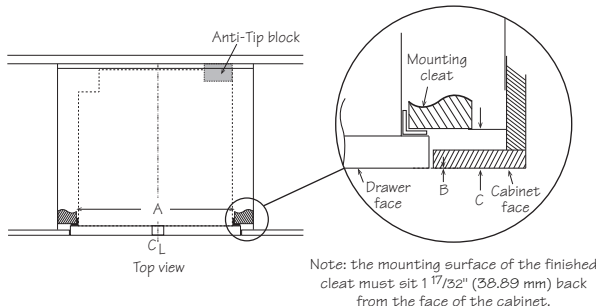


Figure 6

- A** 22 1/8" (562 mm) mounting cleat opening width
- B** 23 7/8" (606.4 mm) flush opening width
- C** 1/8" (3.2 mm) from opening to top of shelf

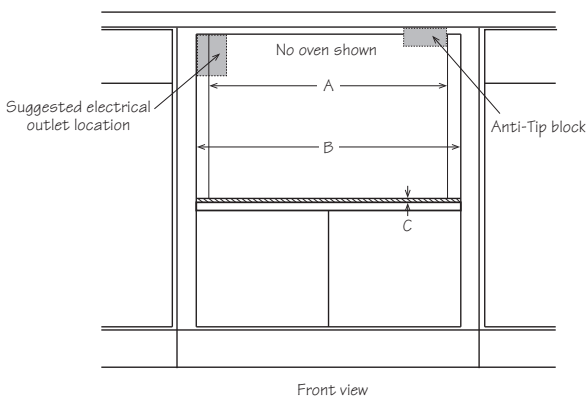


Figure 7

Anti-Tip Block

Normal Installation Steps

Anti-Tip Block Installation Instructions

To reduce the risk of tipping of the drawer, the Anti-Tip block must be properly installed located 14 13/16-inches (376.2 mm) above the floor on which the Drawer Microwave will sit. The 6" (152.4 mm) Anti-Tip block must be provided by the installer. See Figure 1. The Anti-Tip block prevents serious injury that might result from spilled hot liquids.

If the appliance is ever moved to a different location, the Anti-Tip block must also be moved and installed. When installed to the wall, make sure that the screws completely penetrate the dry wall and are secured in wood or metal so

that the block is totally stable. When fastening, be sure that the screws do not penetrate electrical wiring or plumbing.

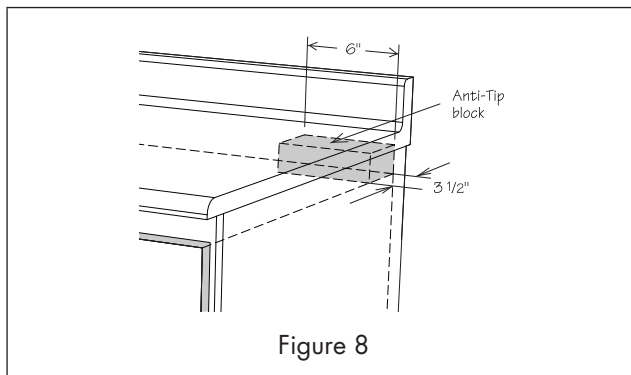


Figure 8

Electrical Outlet

The electrical requirements are a 120 volt 60 Hz, AC only, 15 amp. or more protected electrical supply. It is recommended that a separate circuit serving only this appliance be provided.

The drawer is equipped with a 3-prong grounding plug. It must be plugged into a wall receptacle that is properly installed and grounded. Should you only have a 2-prong outlet, have a qualified electrician install a correct wall receptacle.

Note: If you have any questions about the grounding or electrical instructions, consult a qualified electrician or service technician.

* Can also be installed using an electrical outlet in an adjacent cabinet within the area where the provided electrical cord can reach.

Always check electrical codes for requirements.

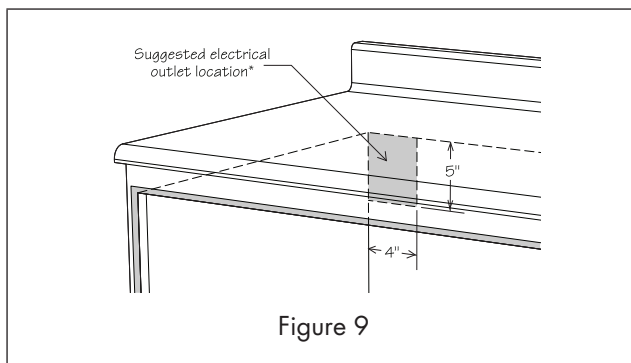
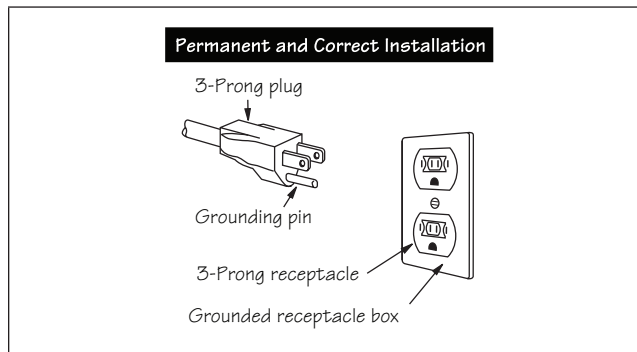


Figure 9

Grounding Instructions

This appliance must be grounded. The Drawer Microwave is equipped with a cord having a grounding wire with a grounding plug. It must be plugged into a wall receptacle that is properly installed and grounded in accordance with the National Electrical Code and local codes and ordinances. In the event of an electrical short circuit, grounding reduces risk of electric shock by providing an escape wire for the electric current.

WARNING – Improper use of the grounding plug can result in a risk of electric shock. Do not use an extension cord. If the power supply cord is too short, have a qualified electrician or serviceman install an outlet near the appliance.



Drawer Installation

1. Place the drawer adjacent to the wall or cabinet opening. Plug the power supply cord into the electrical outlet.
2. Carefully guide the drawer into the prepared opening. Avoid pinching the cord between the oven and the wall.
3. Slide the drawer all the way until the mounting flange is flush with the face of the cabinet. See Figure 10.
4. Open the drawer. Using the 4 holes on the drawer as a template, pre-drill the cabinet using a 1/16" bit. See Figure 10.
5. Secure the drawer with the 4 screws supplied. See Figure 11.

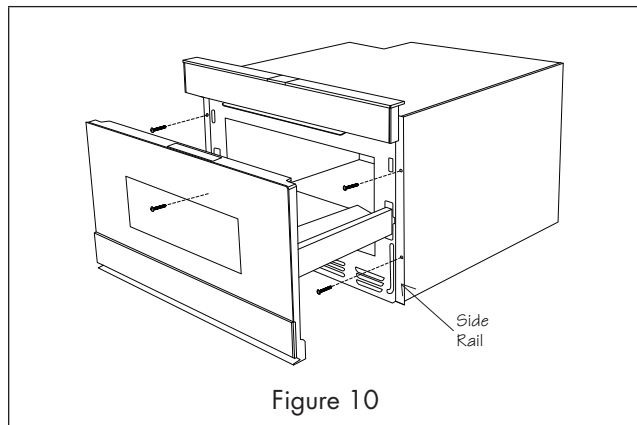


Figure 10

Parts supplied - 4 Screws

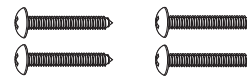


Figure 11

Model and Serial Number Location

The nameplate includes model and serial number. Open the Drawer Microwave fully. The label is beyond the back wall of the microwave cavity facing up from the flat surface.

Care, Cleaning and Maintenance

Refer to the Use & Care Manual for cleaning instructions.

Before You Call for Service

Read the BEFORE YOU CALL and operating instruction sections in your Use & Care Manual. It may save you time and expense. The list includes common occurrences that are not the result of defective workmanship or materials in this microwave.

Refer to the warranty in your Use & Care Manual for Fulgor Milano's toll-free service number and address. Please call or write if you have inquiries about your microwave product and/or need to order parts.

Avertissement important

L'INSTALLATION ET LE SERVICE DOIVENT SE FAIRE PAR UN TECHNICIEN QUALIFIÉ.

IMPORTANT : GARDEZ CE MANUEL D'INSTALLATION POUR CONSULTATION PAR VOTRE INSPECTEUR LOCAL DE SERVICES ÉLECTRIQUES.

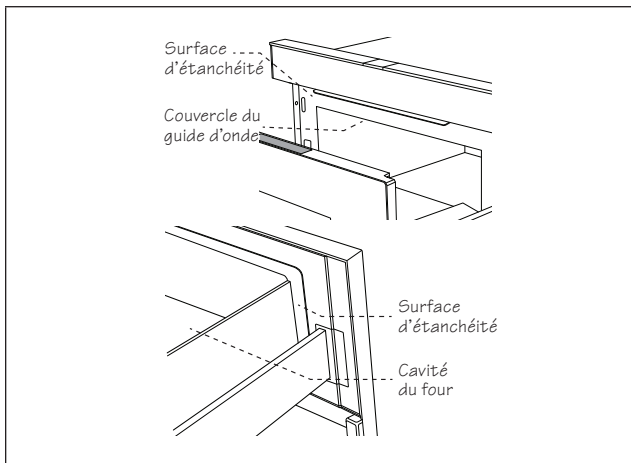
LISEZ CES INSTRUCTIONS ET CONSERVEZ-LES POUR RÉFÉRENCE ULTÉRIEURE.

Dégagement et dimensions

Pour raison de SÉCURITÉ, n'installez pas le tiroir à micro-ondes dans une armoire combustible, ni dans un endroit qui ne se conforme pas aux dégagements et aux dimensions précisés aux pages 2 - 4. Voir les Schémas 1 à 7.

Déballage de votre Drawer Microwave

- Retirer tous les matériaux d'emballage de l'intérieur du Drawer Microwave. NE PAS RETIRER LE GUIDE D'ONDES qui est situé au plafond du Drawer Microwave.
- Retirer l'étiquette des caractéristiques, s'il y en a une. Vérifier que le four n'a aucun dommage, comme un tiroir mal aligné ou plié, des joints ou des surfaces d'étanchéité de porte endommagés, des glissières cassés ou lâches et des bosses à l'intérieur de la cavité ou sur la façade du tiroir. En cas de dommages, ne pas faire fonctionner le Drawer Microwave et contacter votre détaillant ou un RÉPARATEUR AUTORISÉ FULGOR MILANO.



Remarques importantes à l'installateur

- Lire toutes les directives d'installation avant d'installer le four Drawer Microwave.
- Retirer tous les matériaux d'emballage avant de connecter au secteur.
- Observer tous les codes et règlements en vigueur.
- Veiller à laisser ces directives au client.

Remarques importantes au client

Conserver ces instructions avec votre mode d'emploi et d'entretien pour référence ultérieure.

- Lors de l'utilisation d'un four à micro-ondes générant de la chaleur, il faut suivre certaines mesures de sécurité. Elles sont répertoriées dans le mode d'emploi et d'entretien. Lire le mode d'emploi et d'entretien et suivre soigneusement toutes les mesures de sécurité.
- Assurez-vous de faire installer et mettre à la terre correctement votre four Drawer Microwave par un installateur ou un technicien de réparation qualifié.

Importantes consignes de sécurité

ATTENTION - Si l'information contenue dans ce manuel n'est pas exactement suivie, un incendie ou une décharge électrique pourrait causer des dommages matériels, des blessures personnelles ou la mort.

ATTENTION - Pour réduire le risque de basculement, le four Drawer Microwave doit être fixé à l'aide d'un bloc antibasculement correctement installé.

- Ce tiroir doit être mis à la terre en conformité avec les codes locaux.
- Vérifier que les revêtements muraux et les armoires autour du tiroir peuvent supporter la chaleur générée par le four à micro-ondes.

ATTENTION - Ne jamais laisser des enfants seuls ou sans surveillance dans un endroit où un four à micro-ondes fonctionne. Ne jamais laisser le tiroir ouvert quand le four est sans surveillance.

WARNING - Le fait de monter, de s'appuyer ou de s'asseoir sur le tiroir peut entraîner de sérieuses blessures et peut également endommager le four Drawer Microwave.

- Ne pas utiliser la cavité comme espace de rangement. Cela crée une situation potentiellement dangereuse.
- Vérifier que l'heure s'affiche. Sinon, appuyer sur STOP/CLEAR pour empêcher une utilisation non prévue.

Dégagements et dimensions

- Les dimensions indiquées au Schéma 1 doivent être observées. Ces dimensions offrent un dégagement minimal. Repérer la prise électrique dans l'aire ombrée dans le coin gauche supérieur de la découpe. Voir Schéma 9.
- La surface de contact doit être solide et de niveau. Prêter une attention particulière au plancher qui supportera le tiroir. Le plancher de l'ouverture doit être en contreplaqué assez fort pour supporter le poids du four et sa propre charge (environ 45,5 kg [100 lb]).
- Vérifier que l'emplacement où le tiroir sera installé aura une alimentation électrique appropriée.
- Votre four peut être installé dans une armoire, sur un mur, ou sous un four mural au gaz ou électrique.

- Vérifier que le dégagement du plancher entre le four mural et le tiroir est au minimum de 2 po (50,8 mm).
- L'intérieur de micro-ondes sera facilement accueillir un 9 po x 13 po (22,86 cm x 33,02 cm) plat oblongue ou un sac de popcorn micro-ondes.
- Le four peut également être monté affleurant. Veuillez consulter les instructions pour le montage encastré.

Montage standard et mesures

A	6 po (152,40 mm)
B	Emplacement de la prise électrique*
C	Bloc antibasculement
D	5 po (127 mm)
E	3 1/2 po (89 mm)
F	4 po (101,6 mm)
G	Ouverture 22 1/8 po (562 mm)
H	14 13/16 po (376,3 mm) à la base du bloc antibasculement
I	Laisser un chevauchement de 7/8 po (22,2 mm)
J	Profondeur min. 23 1/2 po (597 mm)
K	Laisser un chevauchement de 7/16 po (11 mm)
L	Hauteur de comptoir 36 po (914,4 mm)
M	Laisser un chevauchement de 7/16 po (11 mm) espace minimum
N	Le plancher doit support 45,4 kg (100 lb)
O	Armoire min. 24 po (610 mm)
P	Ouverture 15 9/16 po (395,3 mm)

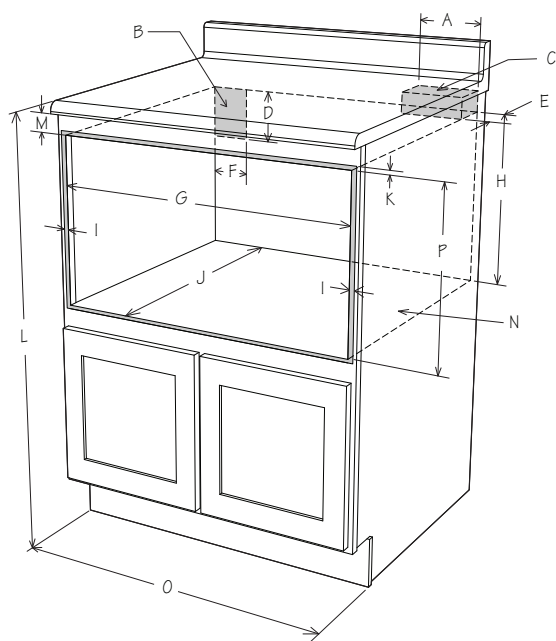


Schéma 1

A	21 5/8" (549,3 mm)
B	4 1 1/16" (119 mm)
C	1 3/4" (44,5 mm)
D	21 7/8" (555,6 mm)
E	23 5/8" (600,1 mm)
F	16" (406,4 mm)
G	14 5/8" (370,7 mm)
H	Épaisseur de la porte 1 9/16 po (39 mm)
I	Ouverture tiroir 15 po (381 mm)
J	4 po (101,6 mm)

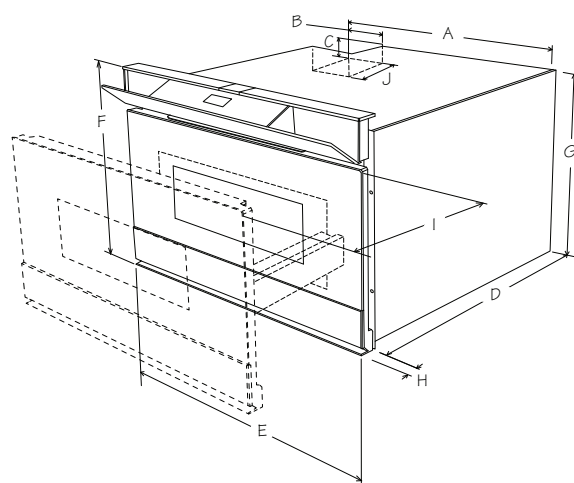


Schéma 2

Les nombreuses dimensions des Schémas 1 et 2 sont des références pour la préparation de la pose du tiroir.

Ce Drawer Microwave peut s'installer en dessous de tout four mural électrique ou à gazé.

* Peut être installé aussi en utilisant une prise secteur dans une armoire voisine dans les limites imposées par la longueur du cordon d'alimentation fourni avec l'appareil. Le trou de cordon d'alimentation dans une armoire doit mesurer au moins 38 mm (1 1/2 po) en diamètre et doit être dépourvu de bords rugueux.

IMPORTANT Prévoyez toujours une longueur suffisante de cordon d'alimentation pour que celui-ci ne soit aucunement tendu.

Vérifiez toujours les normes et le code électriques de votre région.

La Schéma 3 représente une armoire de cuisine standard. Si l'appareil est installé dans une armoire de cuisine faite sur mesure avec un dessus de comptoir prolongé, veuillez tenir compte de la visibilité et de l'accès aux contrôles. Voir Schéma 4.

A	25 po (635 mm)
B	1/2 po (12,7 mm) minimum
C	16 po (406,4 mm)
D	36 po (914,4 mm)
E	Panneau de contrôle illustré en position ouverte
F	24 po (609,6 mm)
G	34 1/2 po (876,3 mm)

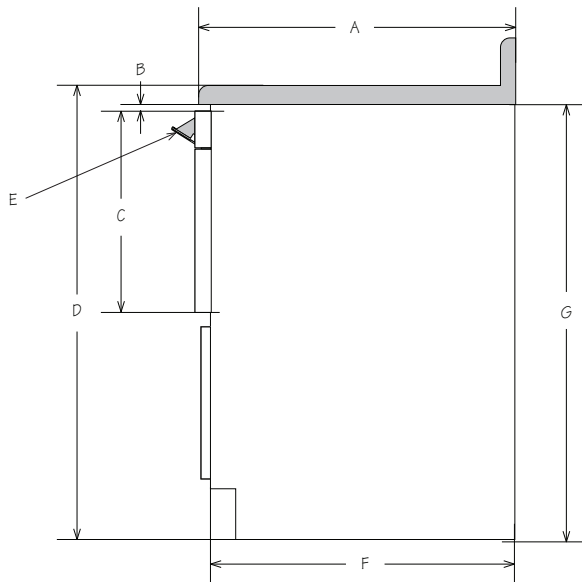


Schéma 3

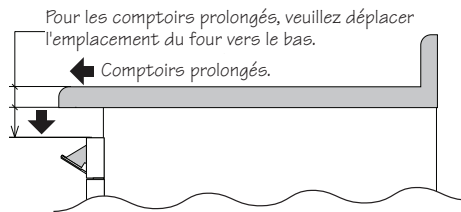


Schéma 4

Montage encastré et mesures

Préparer l'ouverture de l'armoire comme illustré aux Schémas 5, 6, 7

A	6 po (152,40 mm)
B	Emplacement de la prise électrique suggéré
C	Bloc antibasculement
D	5 po (127 mm)
E	3 1/2 po (89 mm)
F	4 po (101,6 mm)
G	23 7/8 po (606,4 mm)
H	14 13/16 po (376,2 mm) jusqu'au bas du bloc antibasculement
I	1 9/16 po (39 mm)
J	23 1/2 po (597 mm) profondeur minimum
K	22 1/8 po (562 mm)
L	1 9/16 po (39 mm) à l'avant de l'étagère
M	Ouverture de 16 1/4 po (413 mm)
N	Le plancher doit support 45,4 kg (100 lb)

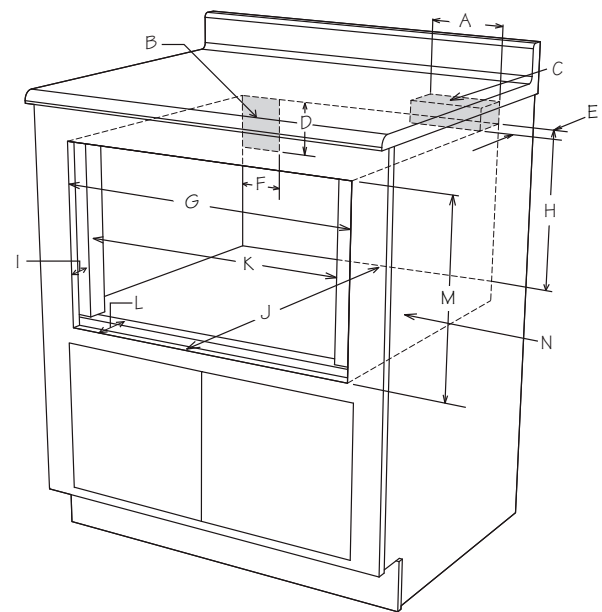


Schéma 5

- A** Ouverture avec tasseau de montage d'une largeur de 22 1/8 po (562 mm)
- B** Flush 0 po.
- C** 1 9/16 po (39 mm) à l'avant du taquet sur la face de l'armoire

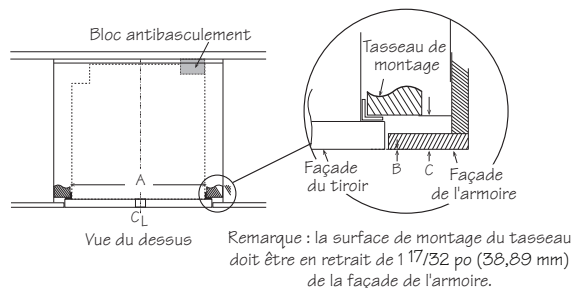


Schéma 6

- A** Ouverture avec tasseau de montage d'une largeur de 22 1/8 po (562 mm)
- B** Largeur de l'ouverture encastrée 23 7/8 po (606,4 mm)
- C** 1/8 po (3,2 mm) de l'ouverture au haut de l'étagère

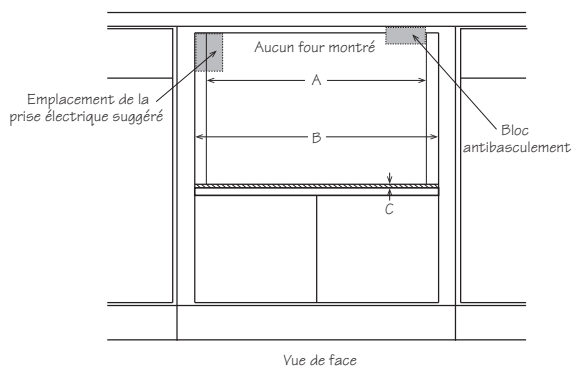


Schéma 7

Bloc anti-basculé

Étapes d'installation normale

Directives d'installation du bloc anti-basculé

Pur réduire le risque de basculement du tiroir, le bloc anti-basculé doit être correctement installé 376,2 mm (14 13/16 po) au-dessus du plancher sur lequel le four Drawer Microwave sera posé. Le bloc anti-basculé de 152,4 mm (6 po) sera fourni par l'installateur. Voir Schéma 1. Le bloc anti-basculé empêche de sérieuses blessures qui pourraient survenir du déversement de liquides chauds.

Si le tiroir est déplacé à un endroit différent, le bloc antibasculé doit l'être aussi et réinstallé. Lorsqu'il est installé au mur, vérifier que les vis complètement à sec pénètrent le mur et sont correctement sécurisés et dans le matériau de base underneath le bloc soit parfaitement stable. En fixant, Faire attention que les vis ne pénètrent pas dans le câblage électrique ou la plomberie.

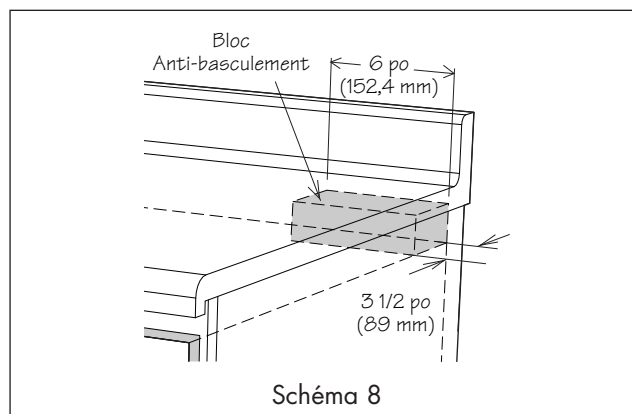


Schéma 8

Prise de courant

A ou plus et doit être protégé. Il est recommandé d'alimenter cet appareil par un circuit séparé.

Le four est équipé d'une fiche trois broches, mise à la terre. Il faut la brancher dans une prise murale correctement installée et mise à la terre. Si vous ne possédez que des prises à deux broches, demandez à un électricien de métier d'installer une prise murale qui convienne.

Remarque : Pour toute question à propos de l'installation électrique ou de la mise à la terre, consulter un électricien de métier ou un réparateur qualifié.

* Peut être installé aussi en utilisant une prise secteur dans une armoire voisine dans les limites imposées par la longueur du cordon d'alimentation fourni avec l'appareil.

Vérifiez toujours les normes et le code électriques de votre région.

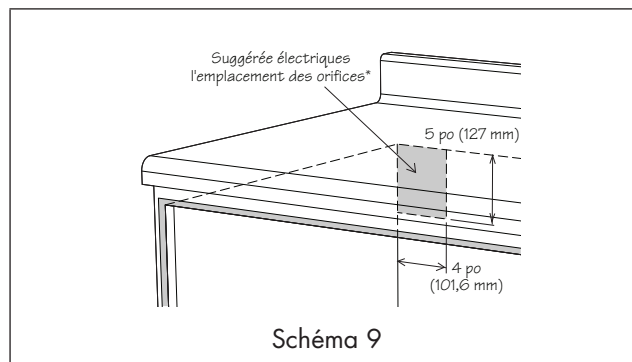
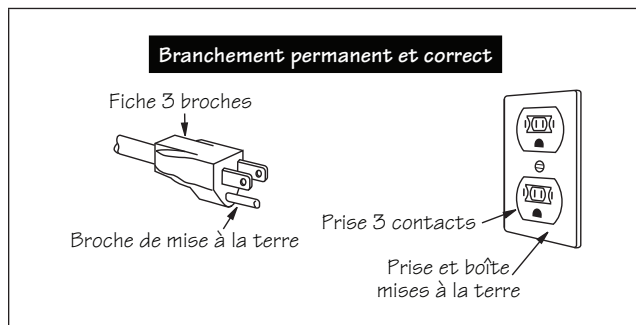


Schéma 9

Instructions pour la mise à la terre

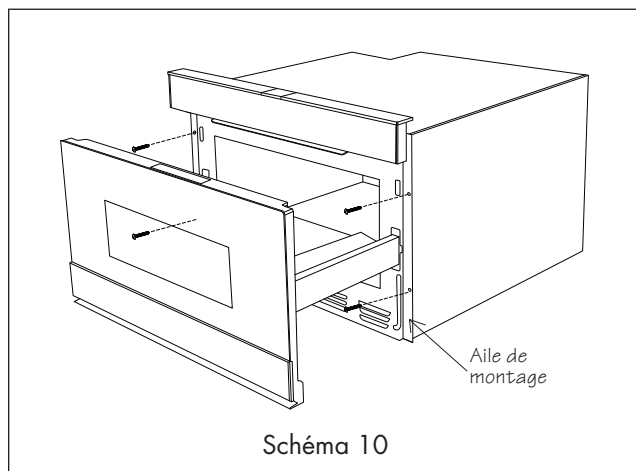
Cet appareil doit être mis à la terre. Le tiroir à micro-ondes est équipé d'un cordon doté d'un fil de mise à la terre avec une fiche de mise à la terre. Il doit être branché dans une prise murale correctement installée et mise à la terre conformément au Code national de l'électricité et aux codes et règlements locaux. En cas de court-circuit électrique, la mise à la terre réduit le risque de choc électrique en fournissant un fil d'échappement pour le courant électrique.

ATTENTION – Un mauvais usage de la prise de terre peut causer des décharges électriques. N'employez pas une corde de prolongation. Si le cordon d'alimentation est trop court, demander à un électricien ou un réparateur qualifié de poser une prise près de l'appareil.



Installation du tiroir

1. Placer le four près de l'ouverture du mur ou de l'armoire. Brancher le cordon ans la prise électrique.
2. Guider avec précaution le four assemblé dans l'ouverture préparée. Éviter de pincer le cordon entre le four et le mur.
3. Faire complètement glisser le tiroir jusqu'à ce que la bride de montage affleure à la face de l'armoire. Voir Schéma 10.
4. Ouvrir le tiroir. À l'aide des 4 trous du tiroir comme gabarit, percer des avant-trous dans l'armoire avec un foret de 1/16 po. Voir Schéma 10.
5. Fixer le tiroir avec les 4 vis fournies. Voir Schéma 11.



Pièces fournies - 4 Vis

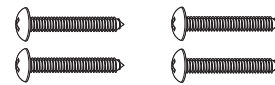


Schéma 11

Modèle et l'emplacement du numéro de série

La plaque d'identification comprend les numéros de série et de modèle. Ouvrir complètement le tiroir du four à micro-ondes. L'étiquette se trouve légèrement au-delà de la paroi arrière de la cavité du four à micro-ondes sur la surface plate.

Maintenance, nettoyage et entretien

Consulter le mode d'emploi et d'entretien pour les instructions de nettoyage.

Avant d'appeler le service

Lire AVANT D'APPELER et les sections relatives à l'utilisation dans votre mode d'emploi et d'entretien. Cela pourrait vous faire économiser du temps et de l'argent. La liste comprend les situations courantes qui ne sont pas dues à une fabrication ou des matériaux défectueux de ce four.

Vous trouverez le numéro de service et l'adresse de Fulgor Milano dans la garantie dans votre mode d'emploi et d'entretien. Veuillez appeler ou écrire si vous avez des questions au sujet de votre four à micro-ondes ou si vous avez besoin de commander des pièces.

FULGOR
MILANO

YOUR LIFE | OUR PASSION

www.fulgor-milano.com/us

TINSKB285MRRO _ 8-30-19