

# Installation Instructions

# Stack Bracket Kit

WE25X10018

## BEFORE YOU BEGIN

Read these instructions completely and carefully.

- **IMPORTANT** – Save these instructions for local electrical inspector's use.
- **IMPORTANT** – Observe all governing codes and ordinances.
- **Note to Installer** – Be sure to leave these instructions with the Consumer.
- **Note to Consumer** – Keep these instructions for future reference.
- Installation **must** be performed by a qualified installer.
- Proper installation is the responsibility of the installer.

## FOR YOUR SAFETY:

### **WARNING**

- Electric Shock Hazard. Disconnect power before installing. Failure to do so could result in serious injury or death.
- **Potential Personal Injury. More than two people are recommended to lift the dryer into position because of its weight and size. Failure to do so could result in personal injury or death.**
- Avoid Tipping and Rupture of Utility Services. Dryer must be securely attached to the washer. **DO NOT** place the washer on top of the dryer. Failure to do so could result in personal injury/death or property damage.
- Mobile Home or Manufactured Home Installation – Stacking of a gas dryer is not permitted in a mobile home or manufactured home.

## MINIMUM CLEARANCE OTHER THAN ALCOVE OR CLOSET INSTALLATION

Minimum clearance to combustible surfaces and for air opening are: 0" both sides and 1" rear. Consideration must be given to provide adequate clearance for installation and service.

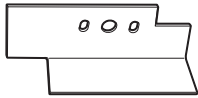
## ALCOVE OR CLOSET INSTALLATION

- If your dryer is approved for installation in an alcove or closet, it will be stated on a label on the dryer back.
- The dryer **MUST** be vented to the outdoors. Refer to dryer Installation Instructions for details.
- Minimum clearance between dryer cabinet and adjacent walls or other surfaces is:  
0" either side  
3" front and rear
- Minimum vertical space from floor to overhead cabinets, ceiling, etc. is 43" without pedestal, 55" with pedestal and 84" stacked.
- Closet doors must be louvered or otherwise ventilated and must contain a minimum of 60 square inches of open area equally distributed. If the closet contains both a washer and a dryer, doors must contain a minimum of 120 square inches of open area equally distributed.

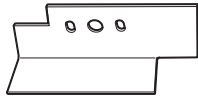
# Installation Instructions

## KIT CONTENTS

Right Hand Bracket



Left Hand Bracket



4 Rubber Pads



4 #12 x 1" Screws



4 #8 x 1/2" Screws



## TOOLS YOU WILL NEED

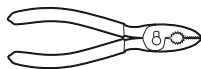
Phillips Screwdriver



Open Ended Wrench



Pliers



Gloves



Level



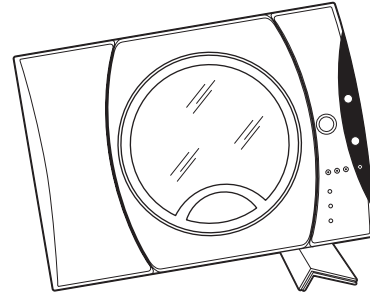
## INSTALLATION PREPARATION

Remove the packaging.

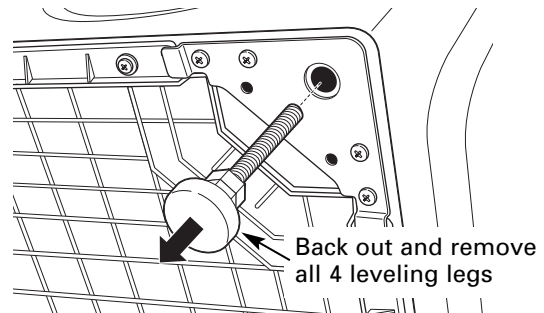
Flatten the product carton to use as a pad to lay the dryer down on its side. Continue using the carton to protect the finished floor in front of the installation location.

## 1 REMOVE THE DRYER LEVELING LEGS

**A** Carefully lay the dryer on its side. Use the packing material so you don't scratch the finish on the dryer.

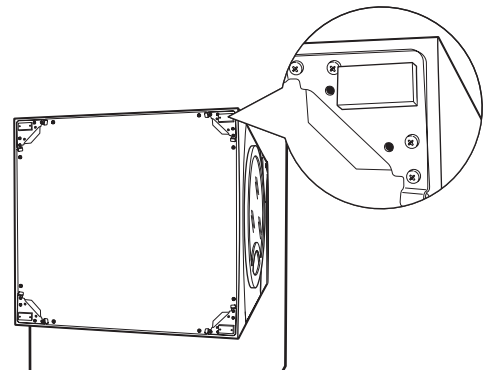


**B** Use an open-end wrench or pliers to remove the dryer leveling legs.



## 2 INSTALL RUBBER PADS TO DRYER BASE

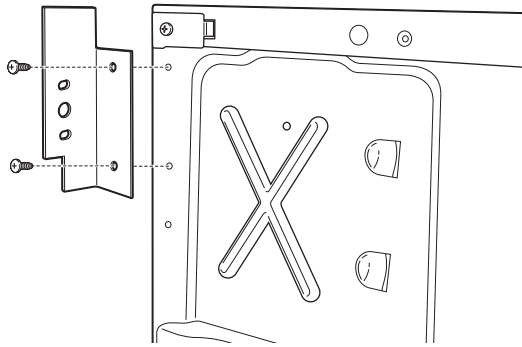
Locate the 4 rubber pads in the parts package. Remove the adhesive backing and firmly place over on the bracket where you removed the leveling legs.



# Installation Instructions

## 3 INSTALL BRACKET TO DRYER

- A** Align the holes in the left bracket with the holes in the bottom left corner of the dryer. Use a Phillips screwdriver to install the 2 #12 x 1" tapping screws.
- B** Repeat the above step with the right bracket on the bottom right corner of the dryer.



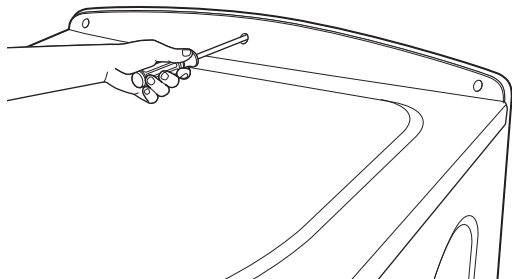
- C** Set the dryer upright.

**NOTE:** Make sure to set the dryer on a piece of packing material so the brackets that are attached to the bottom of the dryer do not damage the floor.

## 4 PREPARE THE WASHER AND DRYER

- A** Place the washer in the approximate location.
- B** Make sure the washer is level. Refer to washer Installation Instructions for details.
- C** Remove the back portion of the control panel by removing the 3 screws.
- D** Reverse dryer door swing if desired. See dryer installation instructions for details.

**NOTE:** The washer door swing is not reversible.



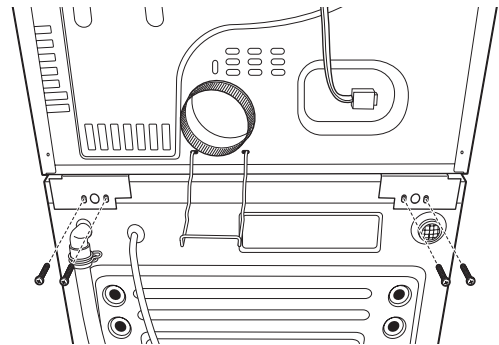
## 5 INSTALL DRYER AND BRACKET ON WASHER

- A** Lift the dryer on top of the washer. Be careful not to scratch the top of the washer with the brackets. Protect the washer control panel with cardboard or other protection. Be sure to lift the dryer high enough to clear the washer control panel.

### ⚠ WARNING

**Potential Personal Injury. More than two people are recommended to lift the dryer into position because of its weight and size. Failure to do so could result in personal injury or death.**

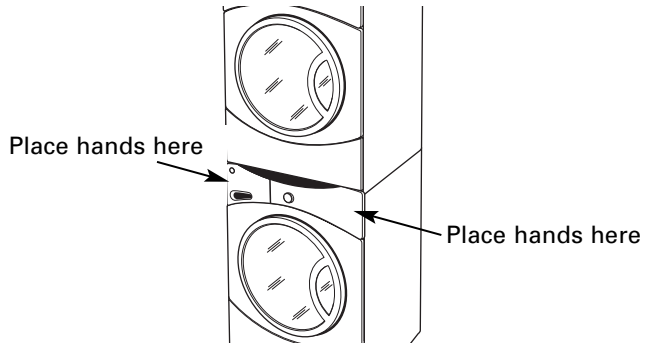
- B** Align the holes in the bracket with the holes in the back of the washer. Using a Phillips screwdriver attach the 2 #8 x 1/2" tapping screws. Repeat on both sides of the washer.



# Installation Instructions

## 6 FINALIZE THE INSTALLATION

- A** Refer to the washer Installation Instructions to complete the washer installation.
- B** Refer to the dryer Installation Instructions to complete the dryer installation.
- C** Carefully slide or walk the stacked washer and dryer into place. Use felt pads or other sliding device to assist moving and to protect flooring.



## **⚠** WARNING

**Potential Personal Injury. Do not push on the dryer once installed to top of the washer. Pushing on the dryer may result in pinched fingers.**

# Instructions d'installation

# Trousse de fixation de superposition

WE25X10018

## AVANT DE COMMENCER

Lisez toutes ces instructions attentivement et en entier.

- **IMPORTANT** – Conservez ces instructions pour l'inspecteur local de l'électricité.
- **IMPORTANT** – Observez tous les codes et ordonnances en cours.
- **Note à l'installateur** – Assurez-vous de laisser ces instructions au consommateur.
- **Note au consommateur** – Conservez ces instructions à titre de référence.
- L'installation **doit** se faire par un installateur qualifié.
- Une bonne installation est la responsabilité de l'installateur.

## POUR VOTRE SÉCURITÉ :

### **▲ AVERTISSEMENT**

- Danger de choc électrique. Coupez le courant avant l'installation. Le non-respect de ces instructions pourrait mener à des blessures ou à la mort.
- **Blessure personnelle possible. Il est recommandé d'avoir plus de deux personnes pour soulever la sècheuse en place à cause de son poids et de sa taille. Le non-respect de ces instructions pourrait mener à des blessures ou à la mort.**
- Évitez de pencher et de briser les services publics. La sècheuse doit être bien fixée à la machine à laver. NE placez PAS la machine à laver sur la sècheuse. Le non-respect de ces instructions peut mener à des blessures personnelles/la mort ou aux dommages à la propriété.
- Installation dans les maisons mobiles ou les maisons manufacturées – il n'est pas permis de superposer une sècheuse à gaz dans une maison mobile ou manufacturée.

## DÉGAGEMENT MINIMUM AUTRE QU'UNE INSTALLATION EN ALCÔVE OU DANS UN PLACARD

Le dégagement minimum pour les surfaces combustibles et pour l'ouverture d'air est de : 0 cm des deux côtés et 2,54 cm à l'arrière. Il faut prévoir un dégagement adéquat pour l'installation et l'entretien ou la réparation de l'appareil.

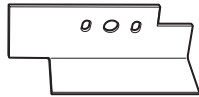
## INSTALLATION EN ALCÔVE OU DANS UN PLACARD

- Si votre sècheuse est approuvée pour une installation en alcôve ou dans un placard, cela sera indiqué à l'arrière de la sècheuse.
- La sècheuse **DOIT** être évacuée vers l'extérieur. Reportez-vous aux instructions d'installation de la sècheuse pour les détails.
- Le dégagement minimum entre l'armoire de la sècheuse et les murs adjacents ou toutes autres surfaces est de : 0 cm d'un côté ou l'autre et de 7,6 cm à l'avant et à l'arrière.
- L'espace vertical minimum du plancher aux armoires suspendues, au plafond, etc. est de 109 cm sans socle, 140 cm avec socle et 213 cm en modèle superposé.
- Les portes de placard doivent être à persiennes ou ventilées d'une autre façon et doivent avoir au moins 387 cm d'espace ouvert réparti uniformément. Si le placard contient à la fois une laveuse et une sècheuse, les portes doivent avoir au moins 774 cm d'espace ouvert réparti uniformément.

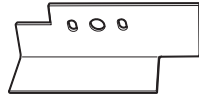
# Instructions d'installation

## CONTENU DE LA TROUSSE

Fixation droite



Fixation gauche



4 coussinets  
de caoutchouc



4 vis n° 12 x 2,54 cm



4 vis n° 8 x 1,27 cm



## OUTILS DONT VOUS AUREZ BESOIN

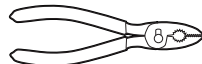
Tournevis Phillips



Clé ouverte



Pince



Gants



Niveau



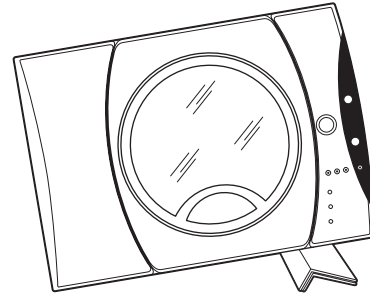
## PRÉPARATION DE L'INSTALLATION

Retirez l'emballage.

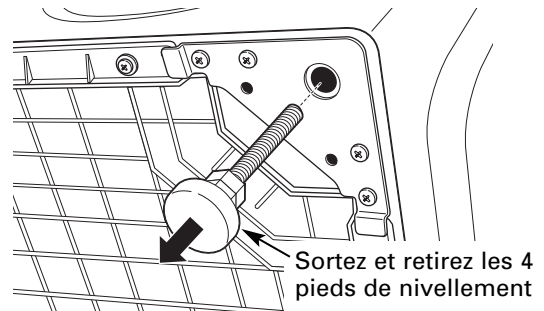
Défaites le carton du produit pour l'utiliser comme coussin où déposer la sècheuse sur le côté. Continuez à utiliser le carton pour protéger le plancher fini devant le site d'installation.

## 1 RETIREZ LES PIEDS DE NIVELLEMENT DE LA SÈCHEUSE

**A** Déposez avec soin la sècheuse sur le côté. Utilisez le matériau d'emballage pour ne pas égratigner le fini de la sècheuse.



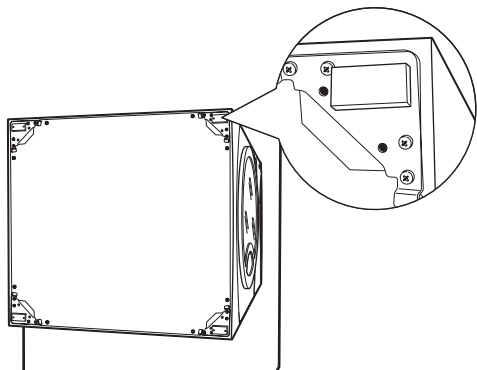
**B** Utilisez une clé ouverte ou une pince pour retirer les pieds de nivellement de la sècheuse.



# Instructions d'installation

## 2 INTALLEZ LES COUSSINETS DE CAOUTCHOUC À LA BASE DE LA SÉCHEUSE

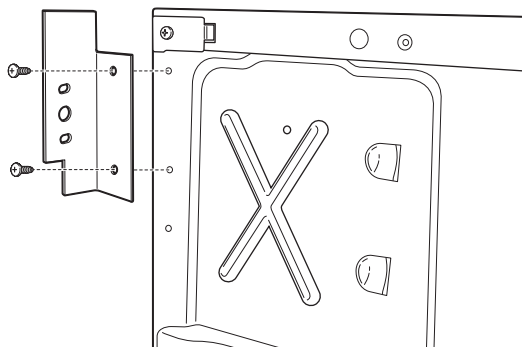
Trouvez les 4 coussinets de caoutchouc dans le paquet de pièces. Retirez l'endos adhésif et placez fermement sur la fixation où vous avez retiré les pieds de nivellement.



## 3 INSTALLEZ LA FIXATION À LA SÉCHEUSE

**A** Alignez les trous de la fixation gauche avec les trous dans le coin inférieur gauche de la sécheuse. Utilisez un tournevis Phillips pour installer les 2 vis auto taraudeuses n° 12 x 2,54 cm.

**B** Répétez l'étape précédente avec la fixation droite dans le coin inférieur droit de la sécheuse.



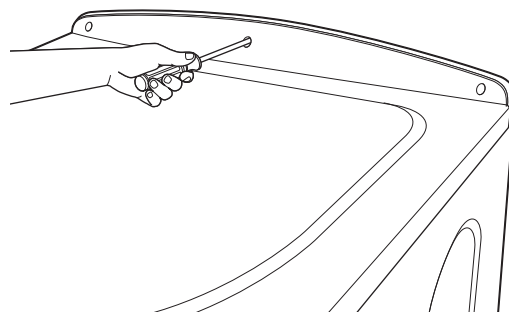
**C** Relevez la sécheuse.

**REMARQUE** : assurez-vous de déposer la sécheuse sur une pièce d'emballage pour que les fixations fixées au bas de la sécheuse n'endommagent pas le sol.

## 4 PRÉPAREZ LA MACHINE À LAVER ET LA SÉCHEUSE

- A** Placez la machine à laver à son emplacement approximatif.
- B** Assurez-vous que la machine à laver soit à niveau. Reportez-vous aux instructions d'installation de la machine à laver pour les détails.
- C** Retirez la partie arrière du panneau de contrôle en retirant les 3 vis.
- D** Inversez l'ouverture de porte de la sécheuse, si vous le désirez. Reportez-vous aux instructions d'installation de la sécheuse pour les détails.

**REMARQUE** : L'ouverture de la porte de la machine à laver n'est pas réversible.



# Instructions d'installation

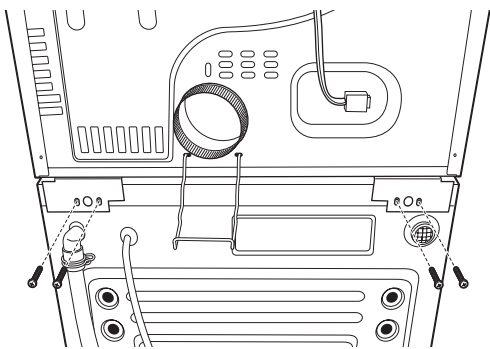
## 5 INSTALLEZ LA SÉCHEUSE ET LA FIXATION SUR LA MACHINE À LAVER

- A** Soulevez la sécheuse sur la machine à laver. Attention de ne pas égratigner le dessus de la machine à laver avec les fixations. Protégez le panneau de contrôle de la machine à laver avec du carton ou tout autre type de protection. Assurez-vous de soulever la sécheuse assez haut pour dégager le panneau de contrôle de la machine à laver.

### ⚠ AVERTISSEMENT

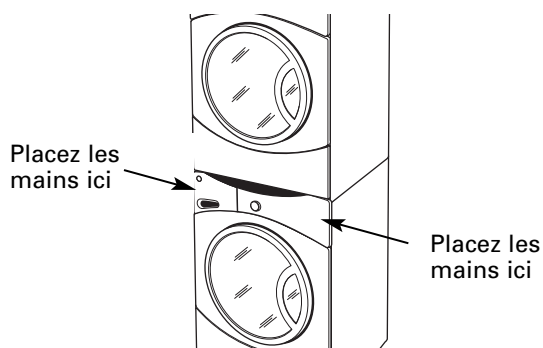
**Blessure personnelle possible. Il est recommandé d'avoir plus de deux personnes pour soulever la sécheuse en place à cause de son poids et de sa taille. Le non-respect de ces instructions pourrait mener à des blessures ou à la mort.**

- B** Alignez les trous de la fixation avec les trous à l'arrière de la machine à laver. Utilisez un tournevis Phillips pour installer les 2 vis auto taraudeuses n° 8 x 1,27 cm. Répétez des deux côtés de la machine à laver.



## 6 FINALISEZ L'INSTALLATION

- A** Reportez-vous aux instructions d'installation de la machine à laver pour terminer l'installation de la machine à laver.
- B** Veuillez vous reporter aux instructions d'installation de la sécheuse pour terminer l'installation de la sécheuse.
- C** Glissez ou portez avec soin la machine à laver et la sécheuse superposée en place. Utilisez des coussinets de feutre ou autre dispositif de glissement pour aider à déplacer l'appareil et à protéger le plancher.



### ⚠ AVERTISSEMENT

**Blessure personnelle possible. Ne poussez pas la sécheuse après l'avoir installée sur la machine à laver. La poussée sur la sécheuse peut avoir comme conséquence les doigts pincés.**