

Installation Instructions

30" Electric Slide-In Ranges

Questions? Call 1.800.561.3344 or visit www.GEAppliances.ca

BEFORE YOU BEGIN

Read these instructions completely and carefully.

- **IMPORTANT**—Save these instructions for local inspector's use.
- **IMPORTANT**—Observe all governing codes and ordinances.
- **Note to Installer** – Be sure to leave these instructions with Consumer.
- **Note to Consumer** – Keep these instructions for future reference.
- **Skill level** – Installation of this appliance requires basic mechanical skills and advanced electrical skills.
- Proper installation is the responsibility of the installer.
- Product failure due to improper installation is not covered under warranty.

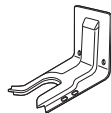
⚠ WARNING: This appliance must be properly connected by means of the supplied cord and plug. If your kitchen does not have a receptacle, you must have one installed by a licensed electrician.

FOR YOUR SAFETY:



⚠ WARNING

- All ranges can tip.
- BURNS or other SERIOUS INJURIES can result.
- INSTALL and CHECK the ANTI-TIP bracket following the instructions supplied with the bracket.



Anti-Tip
Bracket Kit
Included

If you did not receive an anti-tip bracket with your purchase, call 1.800.561.3344 to receive one at no cost. For installation instructions of the bracket, visit www.GEAppliances.ca.

⚠ WARNING—Before beginning the installation, switch power off at service panel and lock the service disconnecting means to prevent power from being switched on accidentally. When the service disconnecting means cannot be locked, securely fasten a prominent warning device, such as a tag, to the service panel.

TOOLS YOU WILL NEED

Drill with 1/8" Bit	Level	Pliers
Safety Glasses	Tape Measure	1/4" Nut Driver
Adjustable Wrench		

1 REMOVE PACKAGING MATERIALS

Failure to remove packaging materials could result in damage to the appliance. Remove all packing parts from oven, racks, heating elements and drawer. Also, remove protective film and labels on the door, cooktop (do not remove side protection on glass cooktops) and backguard. Do not remove protective channel from sides of glass cooktop, if applicable, until later in installation.

NOTE: Cut the orange shipping ties from the power cord, being careful not to damage the cord.

2 ALTERNATE INSTALLATION/ CONSTRUCTION KITS

Description:

Backguard Kit: Adds a decorative backguard to the rear of the range. This kit can only be used when the opening in the countertop is 63.5 cm (25") deep.

Maintop Filler Kit: Adds a filler strip to the rear of the range. This kit can only be used when the opening in the countertop is 63.5 cm (25") deep. This kit cannot be used with a backguard kit.

Body Side Kit: Contains a color-matched side panel which can be used to create a finished appearance on either side of the range.

Lower Trim Kit: Contains a color-matched toe kick and extra-long leveling legs. Designed to be used when the range needs to be raised higher than 92.7 cm (36-1/2").

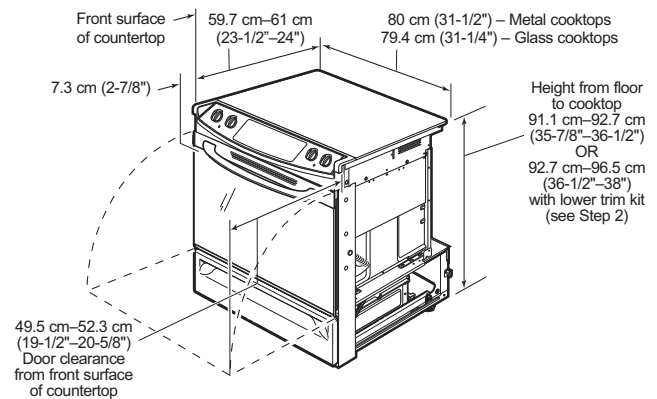
To order accessory kits, call 1.800.661.1616, or visit www.GEAppliances.ca.

3 PREPARE THE OPENING (FOR INDOOR USE ONLY)

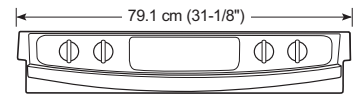
If the countertop area is not flat, excess tension may be applied to the glass cooktop causing breakage and voiding the warranty. Make sure the wall covering, countertop, flooring and cabinets around the range can withstand the heat (up to 93°C [200°F]) generated by the range.

- Allow 76.2 cm (30") minimum clearance between surface units and bottom of unprotected wood or metal cabinet, or allow a 61 cm (24") minimum when bottom of wood or metal cabinet is protected by no less than 6.3 mm (1/4") thick flame retardant millboard covered with no less than No. 28 MSG sheet metal .38 mm (.015") thick, .38 mm (.015") thick stainless steel, .63 mm (.025") aluminum or .5 mm (.020") copper.
- A minimum 15.2 cm (6") spacing to surfaces less than 38.2 cm (15") above the cooktop and adjacent cabinetry is recommended to reduce exposure to steam, grease splatter and heat. Allow 6.3 mm (1/4") minimum clearance at the back wall.

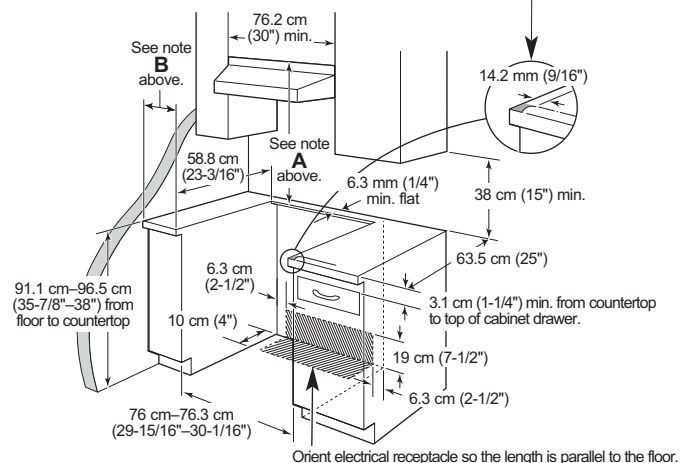
To reduce the risk of burns or fire when reaching over hot surface elements, cabinet storage space above the cooktop should be avoided. If cabinet storage space is to be provided above the cooktop, the risk can be reduced by installing a range hood that projects at least 12.7 cm (5") beyond the front of the cabinets. Cabinets installed above the cooktop must be no deeper than 33 cm (13").



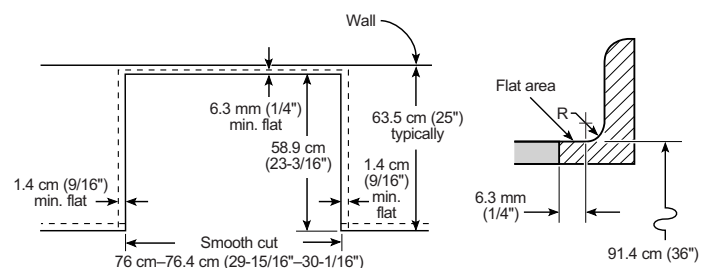
NOTE: Use a 122 cm (4') power cord to prevent interference with the storage drawer. Power cords 137 cm (4-1/2') to 182.2 cm (6') long may have to be dressed to allow for proper drawer closing.



If the control panel measures 79.1 cm (31-1/8") as shown above AND if the countertop has a raised edge, shave raised edge to clear the control panel as shown below.



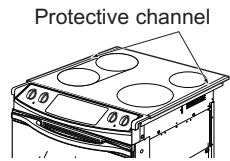
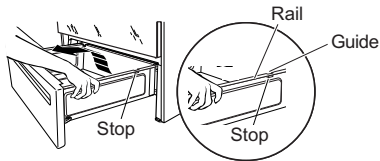
Orient electrical receptacle so the length is parallel to the floor.



4 PREPARE THE RANGE

STORAGE DRAWER REMOVAL

- Pull drawer out until it stops.
- Lift front of drawer until the stops clear the guide.
- Pull forward and remove the drawer.

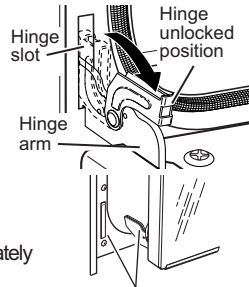


DOOR REMOVAL (optional)

Door removal is not a requirement for installation of the product but is an added convenience.

To remove the door:

- Open the oven door as far as it will go.
- Push both hinge locks down toward the door frame to the unlocked position. This may require a flat-blade screwdriver. **DO NOT LIFT THE DOOR BY THE HANDLE!**
- Place hands on both sides of the door, and close the oven door to the removal position. (Approximately 2.5 cm–5 cm [1"–2"] from the closed position.)
- Lift door up and out until the hinge arms clear the slots. **Hinge clears slot**

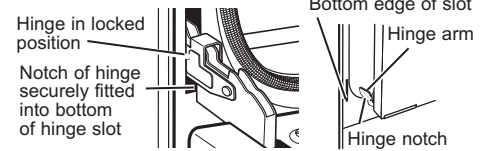


NOTE: The oven door is very heavy. Be sure you have a firm grip before lifting the oven door off the hinges. Use caution once the door is removed. Do not lay the door on its handle. This could cause dents or scratches.

7 REPLACING THE OVEN DOOR

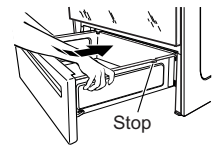
NOTE: The oven door is heavy. You may need help lifting the door high enough to slide it into the hinge slots. Do not lift the door by the handle.

- Lift the oven door by placing one hand on each side. The door is heavy, so you may need help. Do not lift the door by the handle.
- With the door at the same angle as the removal position (approximately 2.5 cm–5 cm [1"–2"] from the closed position), seat the notch of the hinge arm into the bottom edge of the hinge slot. The notch of the hinge arm must be fully seated into the bottom of the slot.
- Fully open the door. If the door will not fully open, the indentation is not seated correctly in the bottom edge of the slot.
- Push the hinge locks up against the front frame of the oven cavity, to the locked position. **Hinge in locked position**
- Close the oven door. **Notch of hinge securely fitted into bottom of hinge slot**



REPLACE THE STORAGE DRAWER

- Place the drawer rail on the guides. Push the drawer in until it stops.
- Lift front of the drawer and push in until the stops clear the guides.
- Lower the front of the drawer and push in until it closes. **Stop**



5 ANTI-TIP DEVICE INSTALLATION



WARNING


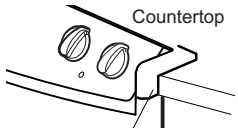

- All ranges can tip.
- BURNS or other SERIOUS INJURIES can result.
- INSTALL and CHECK the ANTI-TIP bracket following the instructions supplied with the bracket.

To reduce the risk of tipping the range, the range must be secured by a properly installed anti-tip bracket. See installation instructions shipped with the bracket for complete details before attempting to install.

To check if the bracket is installed and engaged properly, remove the storage drawer or kick panel and look underneath the range to see

that the leveling leg is engaged in the bracket. On models without a storage drawer or kick panel, carefully tip the range forward. The bracket should stop the range within 10 cm (4"). If it does not, the bracket must be reinstalled. If the range is pulled from the wall for any reason, always repeat this procedure to verify the range is properly secured by the anti-tip bracket. Never completely remove the leveling legs or the range will not be secured to the anti-tip device properly.

6 SLIDE RANGE INTO OPENING

- Position the range in front of the cabinet opening. Make sure that the glass that overhangs the countertop clears the countertop. If necessary, raise the unit by lowering the leveling legs. 
- Push while lifting the range into the opening, until the range is within 5 cm (2") of engaging the anti-tip bracket. Remove the protective trim from the side of glass (if provided).
- Using the adjustable pliers or wrench, carefully screw in the back leveling leg until the glass overhang comes to rest on the countertop. Then carefully screw in the front two leveling legs until the glass overhang touches the countertop. 
Make sure edge of countertop fits flush against the end of Front Control Panel
- Carefully push the range into the opening until the countertop fully engages the control panel. The back glass overhang should cover the cutout opening. Plug the range cord into the receptacle. Locate the cord in the back of the range in a manner that it will not touch or be moved by the drawer. 
Position range cord so that there is no interference with the storage drawer

8 FINAL INSTALLATION CHECKLIST

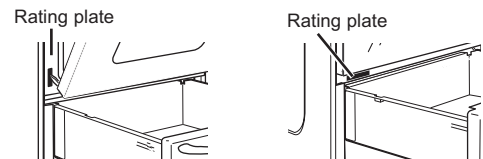
- Check to make sure the circuit breaker is closed (RESET) or the circuit fuses are replaced.
- Be sure power is in service to the building.
- Check that all packing materials and tape have been removed. This will include tape on metal panel under control knobs (if applicable), adhesive tape, wire ties, cardboard and protective plastic. Failure to remove these materials could result in damage to the appliance once the appliance has been turned on and surfaces have heated.
- Check that the door and drawer are parallel to each other and that both operate smoothly. If they do not, see the Owner's Manual for proper replacement.
- Check to make sure that the rear leveling leg is fully inserted into the anti-tip bracket and that the bracket is securely installed.

OPERATION CHECKLIST

- Turn on one of the surface units to observe that the element glows within 60 seconds. Turn the unit off when glow is detected. If the glow is not detected within the time limit, recheck the range wiring connections. If change is required, retest again. If no change is required, have building wiring checked for proper connections and voltage.
- Check that the oven control operates properly. If the oven control does not operate properly, recheck the wiring connections.
- Be sure all range controls are in the OFF position before leaving the range.

9 MODEL AND SERIAL NUMBER LOCATIONS

The rating plate is located on the oven frame or on the side of the drawer frame.



Directives d'installation des cuisinières électriques encastrées de 30 po

Des questions? Appelez au 1.800.561.3344 ou visitez www.electromenagersGE.ca

AVANT DE COMMENCER

Veillez lire attentivement toutes les directives qui suivent.

- **IMPORTANT** — Conservez les présentes directives pour l'inspecteur local.
- **IMPORTANT** — Observez tous les codes et ordonnances en vigueur.
- **Note à l'installateur** — Veuillez laisser les présentes directives au consommateur.
- **Note au consommateur** — Veuillez conserver les présentes directives pour consultation ultérieure.
- **Compétences requises** — L'installation de cet appareil exige des compétences de base en mécanique et des compétences avancées en électricité.
- L'installateur est responsable de la qualité de l'installation.
- Toute défaillance du produit attribuable à une installation inadéquate n'est pas couverte par la garantie.

⚠ AVERTISSEMENT : Cet appareil doit être correctement branché au moyen du cordon d'alimentation fourni, muni d'une fiche. Si votre cuisine ne dispose pas d'une prise de courant appropriée, vous devez en faire installer une par un électricien agréé.

POUR VOTRE SÉCURITÉ :



⚠ AVERTISSEMENT

- Tous les modèles peuvent basculer.
- Cela pourrait causer de GRAVES BLESSURES ou BRÛLURES.
- **INSTALLEZ et VÉRIFIEZ** le dispositif ANTIBASCULEMENT en suivant les directives fournies avec le dispositif.



Dispositif antibasculement fourni

Si vous n'avez pas reçu un dispositif antibasculement avec votre appareil, appelez au 1.800.561.3344 pour en obtenir un sans frais. Pour obtenir les

directives d'installation du dispositif, visitez notre site web www.electromenagersGE.ca

⚠ AVERTISSEMENT — Avant de commencer l'installation, coupez l'alimentation électrique au panneau de distribution et bloquez le disjoncteur afin d'éviter que le courant ne soit accidentellement rétabli. Lorsqu'il n'est pas possible de bloquer le disjoncteur, appelez un dispositif d'avertissement bien visible, comme une étiquette, sur le panneau de distribution électrique.

OUTILS NÉCESSAIRES

Perceuse avec foret de 1/8 po Niveau Pince
Lunettes de sécurité Ruban à mesurer Tourne-écrou de 1/4 po
Clé à molette

1 ENLÈVEMENT DU MATÉRIEL D'EMBALLAGE

Le fait de ne pas enlever le matériel d'emballage pourrait causer des dommages à l'appareil. Enlevez tout le matériel d'emballage du four, des grilles, des éléments chauffants et du tiroir de rangement. Retirez également la pellicule protectrice et les étiquettes sur la porte, la surface de cuisson (n'enlevez pas les garnitures de protection latérales de la surface de cuisson en verre) et le dossier. N'enlevez pas le profilé de protection, s'il y a lieu, sur les côtés de la surface de cuisson en verre. Il sera enlevé plus tard au cours de l'installation.

REMARQUE : Coupez les attaches d'expédition orange du cordon d'alimentation, en prenant soin de ne pas endommager le cordon.

2 AUTRES OPTIONS D'INSTALLATION/ENSEMBLES

Description :

Ensemble de dossier : Ajout d'un dossier décoratif à l'arrière de la cuisinière. Cet ensemble ne s'utilise que lorsque l'ouverture dans le comptoir présente une profondeur de 63,5 cm (25 po).

Ensemble d'entretoise : Ajout d'une entretoise à l'arrière de la cuisinière. Cet ensemble ne s'utilise que lorsque l'ouverture dans le comptoir présente une profondeur de 63,5 cm (25 po). Cet ensemble ne doit pas être utilisé avec l'ensemble de dossier.

Ensemble de panneau latéral : Comprend un panneau latéral de couleur assortie qui s'utilise pour créer une apparence finie d'un côté ou de l'autre de la cuisinière.

Ensemble de panneau inférieur : Comprend un panneau inférieur de couleur assortie et des pieds de nivellement très longs. Cet ensemble s'utilise lorsque la cuisinière doit être soulevée à une hauteur supérieure à 92,7 cm (36 1/2 po).

Pour commander ces ensembles, appelez au 1.800.661.1616, ou visitez www.electromenagersGE.ca

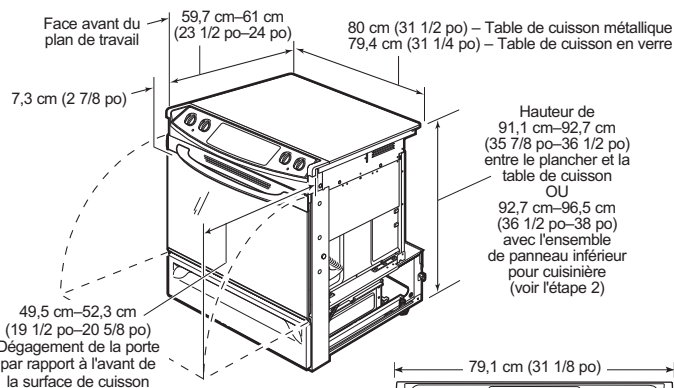
3 PRÉPARATION DE L'OUVERTURE

(POUR UTILISATION À L'INTÉRIEUR SEULEMENT)

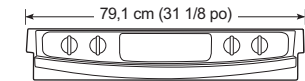
Si les surfaces du comptoir ne sont pas planes, cela pourrait exercer une tension excessive sur la surface de cuisson en verre, provoquant un bris et annulant la garantie. Assurez-vous que le revêtement mural, le comptoir, le plancher et les armoires autour de la cuisinière sont en mesure de résister à la chaleur (jusqu'à 93 °C [200 °F]) produite par la cuisinière.

- A.** Prévoyez un dégagement minimum de 76,2 cm (30 po) entre les éléments de surface et le dessous non protégé des armoires en métal ou en bois, ou prévoyez un dégagement minimum de 61 cm (24 po) lorsque le dessous des armoires en bois ou en métal est protégé par un morceau de carton dur ignifuge d'au moins 6,3 mm (1/4 po) d'épaisseur, recouvert d'une feuille en métal n° 28 MSG d'au moins 0,38 mm (0,015 po) d'épaisseur, une pièce d'acier inoxydable de 0,38 mm (0,015 po) d'épaisseur, d'aluminium de 0,63 mm (0,025 po) d'épaisseur, ou de cuivre de 0,5 mm (0,020 po) d'épaisseur.
- B.** Nous recommandons de prévoir un espace d'au moins 15,2 cm (6 po) par rapport aux surfaces qui se trouvent à moins de 38,2 cm (15 po) au-dessus de la surface de cuisson et aux armoires adjacentes afin de réduire l'exposition à la vapeur, aux éclaboussures de graisse et à la chaleur. Prévoyez un jeu d'au moins 6,3 mm (1/4 po) par rapport au mur arrière.

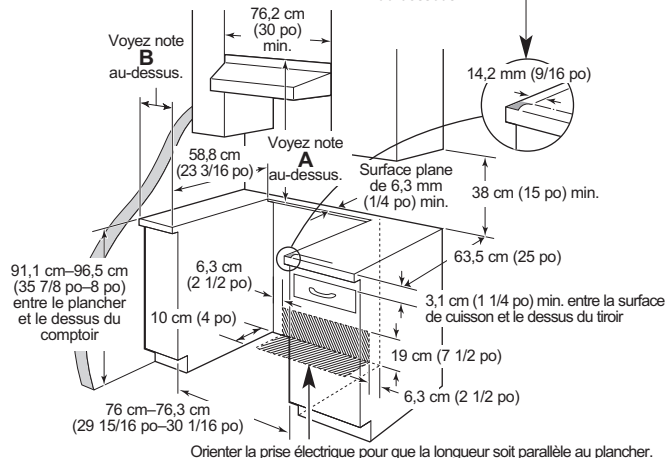
Il faut éviter d'installer des armoires de rangement au-dessus de la surface de cuisson afin de réduire les risques de brûlures ou d'incendie lorsqu'on essaie d'atteindre ces armoires quand les éléments sont brûlants. On peut atténuer ces risques en installant une hotte de cuisine qui dépasse d'au moins 12,7 cm (5 po) le devant des armoires. La profondeur des armoires installées au-dessus de la surface de cuisson ne doit pas être supérieure à 33 cm (13 po).



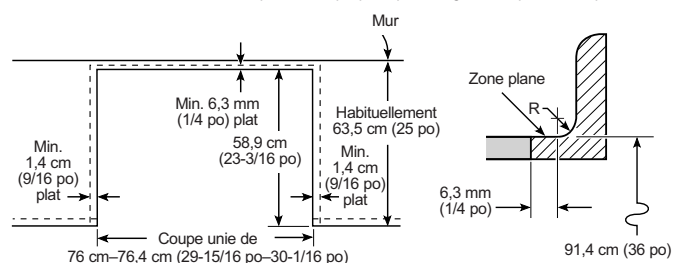
REMARQUE : Utilisez un cordon d'alimentation de 122 cm (4 pi) afin d'éviter toute interférence avec le tiroir de rangement. Il peut être nécessaire de faire faire une boucle au cordon d'alimentation mesurant entre 137 cm (4 1/2 pi) et 182,2 cm (6 pi) pour emmettre la fermeture du tiroir de rangement.



Si le panneau de commande mesure 79,1 (31 1/8 po) tel qu'illustré au-dessus ET si le plan de travail a une bordure surélevée, raser cette bordure pour dégager le panneau de commande tel qu'illustré au-dessus.



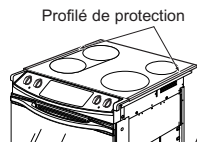
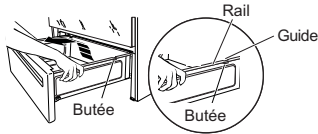
Orienter la prise électrique pour que la longueur soit parallèle au plancher.



4 PRÉPARATION DE LA CUISINIÈRE

ENLÈVEMENT DU TIROIR DE RANGEMENT

- Tirez sur le tiroir jusqu'à ce qu'il bloque.
- Soulevez l'avant du tiroir pour dégager les butées du guide.
- Citez vers vous et enlevez le tiroir.

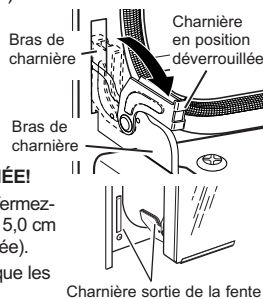


ENLÈVEMENT DE LA PORTE (facultatif)

Il n'est pas nécessaire d'enlever la porte pour installer la cuisinière, mais il peut être pratique de le faire.

Pour enlever la porte :

- Ouvrez complètement la porte du four.
- Abaissez les deux verrous de charnière vers le cadre de la porte en position déverrouillée. Vous aurez peut-être besoin d'un tournevis à lame plate. **NE SOULEVEZ PAS LA PORTE PAR SA POIGNÉE!**
- Placez vos mains de chaque côté de la porte et refermez-la jusqu'à la position d'enlèvement (entre 2,5 cm et 5,0 cm [1 po et 2 po] environ par rapport à la position fermée).
- Soulevez la porte en la tirant vers vous jusqu'à ce que les bras de charnière sortent des fentes.



REMARQUE : La porte du four est très lourde. Assurez-vous de bien la tenir avant de la soulever pour la dégager des charnières. Faites attention après avoir enlevé la porte. Ne la couchez pas sur sa poignée. Vous pourriez l'égratigner ou la bosseler.

5 INSTALLATION DU DISPOSITIF ANTIBASCULEMENT



⚠ AVERTISSEMENT

- Tous les modèles peuvent basculer.
- Cela pourrait causer de GRAVES BLESSURES ou BRÛLURES.
- INSTALLER et VÉRIFIER le dispositif ANTIBASCULEMENT en suivant les directives fournies avec le dispositif.

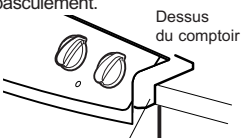
Pour éviter le basculement accidentel de la cuisinière, fixez-la en installant de la façon appropriée le dispositif antibasculement. Avant de l'installer, consultez les directives d'installation fournies avec le dispositif.

Pour vérifier si ce dispositif est bien installé, enlevez le tiroir de rangement ou

le panneau inférieur et regardez sous la cuisinière pour voir si le pied de nivellement est bien engagé dans la fente du dispositif. Sur les modèles sans tiroir de rangement ou panneau inférieur, penchez doucement la cuisinière vers l'avant. Le dispositif devrait bloquer la cuisinière lorsque vous l'inclinez vers l'avant de moins de 10 cm (4 po). Si ce n'est pas le cas, réinstallez le dispositif antibasculement. Si vous devez éloigner la cuisinière du mur, effectuez toujours cette procédure pour vérifier si la cuisinière est bien engagée dans le dispositif antibasculement. Il ne faut jamais complètement enlever les pieds de nivellement sinon, la cuisinière ne sera pas correctement protégée par le dispositif antibasculement.

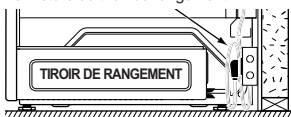
6 INSTALLATION DE LA CUISINIÈRE DANS L'OUVERTURE

- Placez la cuisinière vis-à-vis de l'ouverture dans le comptoir. Assurez-vous que la surface de verre n'entre pas en contact avec le dessus du comptoir. Au besoin, relevez l'appareil en ajustant les pieds de nivellement.
- Poussez la cuisinière dans l'ouverture tout en la soulevant jusqu'à ce qu'elle soit à moins de 5 cm (2 po) du dispositif antibasculement. S'il y a une garniture de protection sur le côté de la surface de verre, enlevez-la.
- À l'aide d'une clé à molette ou d'une pince, ajustez le pied de nivellement arrière jusqu'à ce que le rebord de la surface en verre repose sur le dessus du comptoir. Ensuite, ajustez délicatement les deux pieds de nivellement avant jusqu'à ce que le rebord de la surface en verre entre en contact avec le dessus du comptoir.
- Poussez délicatement la cuisinière dans l'ouverture jusqu'à ce que le tableau de commande soit bien engagé dans le dessus du comptoir. Le rebord arrière de la surface en verre devrait recouvrir l'ouverture dans le comptoir. Branchez le cordon d'alimentation dans la prise de courant. Placez le cordon à l'arrière de la cuisinière de manière à ce qu'il n'entre pas en contact avec le tiroir ou qu'il ne soit pas déplacé par ce dernier.



Assurez-vous que le bord du comptoir s'adapte parfaitement à l'extrémité du tableau de commande à l'avant

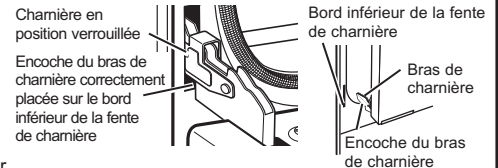
Placez le cordon de la cuisinière de façon à ce qu'il ne nuise pas à l'ouverture et à la fermeture du tiroir de rangement



7 REMISE EN PLACE DE LA PORTE DU FOUR

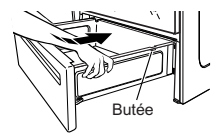
REMARQUE : La porte du four est lourde. Il est possible que vous ayez besoin d'aide pour la soulever suffisamment pour la faire glisser dans les fentes de charnière.

- Soulevez la porte du four en la saisissant de chaque côté. La porte est lourde et vous aurez peut-être besoin d'aide. Ne soulevez jamais la porte par sa poignée.
- En maintenant la porte à la position d'enlèvement (entre 2,5 cm et 5 cm [1 po et 2 po] par rapport à la position fermée), placez l'encoche du bras de charnière dans le bord inférieur de la fente de charnière. Le bord inférieur de la fente de charnière doit être bien inséré dans l'encoche du bras de charnière.
- Ouvrez complètement la porte. Si la porte ne s'ouvre pas complètement, c'est que l'encoche du bras de charnière n'est pas correctement placée sur le bord inférieur de la fente.
- Relevez les verrous de charnière jusqu'à ce qu'ils s'appuient contre le cadre de la cavité du four, en position verrouillée.
- Refermez la porte du four.



REMISE EN PLACE DU TIROIR DE RANGEMENT

- Placez les rails du tiroir sur les guides. Poussez sur le tiroir jusqu'à ce qu'il s'arrête.
- Soulevez l'avant du tiroir et poussez-le jusqu'à ce que les butées soient dégagées des guides.
- Abaissez l'avant du tiroir et poussez-le pour le fermer.



8 VÉRIFICATION FINALE DE L'INSTALLATION

- Assurez-vous de réenclencher le disjoncteur ou de remettre en place les fusibles.
- Assurez-vous que l'alimentation électrique de l'immeuble ou du logement n'est pas interrompue.
- Assurez-vous que tout le matériel d'emballage et le ruban gommé ont été enlevés. Cela comprend le ruban gommé sur le panneau en métal sous les boutons de commande (s'il y a lieu), le ruban adhésif, les attaches-fils, les morceaux de carton et les pièces de protection en plastique. Si vous n'enlevez pas ce matériel, il pourrait causer des dommages à l'appareil lorsque celui-ci sera mis sous tension et que les surfaces chaufferont.
- Vérifiez si la porte et le tiroir sont parallèles l'un par rapport à l'autre et que les deux s'ouvrent et se ferment correctement. Sinon, consultez le guide d'utilisation pour effectuer les ajustements nécessaires.
- Assurez-vous que le pied de nivellement arrière est bien inséré dans le dispositif antibasculement et que le dispositif a été correctement installé.

VÉRIFICATION DU FONCTIONNEMENT

- Allumez un élément de surface et vérifiez si une lueur est visible dans un délai de 60 secondes. Éteignez l'élément dès que vous apercevez une lueur. Si vous ne voyez aucune lueur après ce délai, vérifiez les raccordements des fils de la cuisinière. Après avoir effectué les raccordements nécessaires, vérifiez à nouveau le fonctionnement de l'élément. Si aucun raccordement n'était nécessaire, faites vérifier si la tension et les raccordements électriques de l'immeuble ou du logement sont appropriés.
- Vérifiez si la commande du four fonctionne correctement. Si non, vérifiez à nouveau les raccordements électriques.
- Assurez-vous que toutes les commandes de l'appareil sont à OFF (Arrêt) avant de quitter la pièce.

9 EMBLACEMENT DES NUMÉROS DE MODÈLE ET DE SÉRIE

La plaque signalétique se trouve sur le cadre du four ou sur le côté du tiroir de rangement.

Plaque signalétique

Plaque signalétique

