

# ANTI-TIP BRACKET INSTALLATION INSTRUCTIONS

## ⚠ WARNING

### Tip-Over Hazard

A child or adult can tip the range and be killed. Verify the anti-tip bracket has been properly installed and engaged. Ensure the anti-tip bracket is re-engaged when the range is moved. Do not operate the range without the anti-tip bracket in place and engaged. Failure to follow these instructions can result in death or serious burns to children or adults.



To reduce the RISK OF TIPPING the range, the range must be secured by a properly installed ANTI-TIP BRACKET.

Secure the bracket with the screws provided.

**NOTE:** The installation of the ANTI-TIP bracket must meet all local codes for securing the appliance.

If you did not receive an anti-tip bracket with your purchase, call 1-800-626-8774 to receive one at no cost.

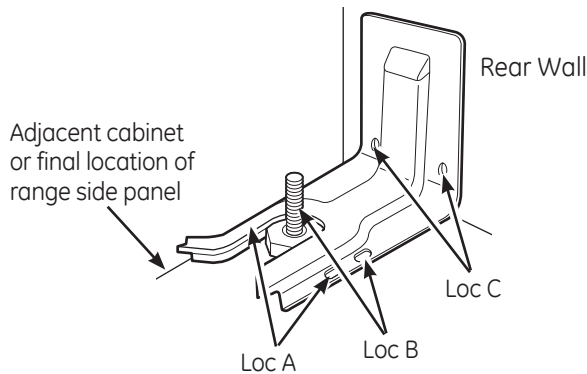
In Canada, call 1-800-561-3344.

For installation instructions of the bracket, visit: [GEAppliances.com](http://GEAppliances.com). In Canada, [GEAppliances.ca](http://GEAppliances.ca).

## STEP 1 LOCATE THE BRACKET

**IMPORTANT:** Determine the final location of the range before attempting to install the bracket.

- Place the bracket on the floor with the back edge against the rear wall. If the range does not reach the rear wall, align the back edge of the bracket with the rear panel of the range in its final location.



Two screws must enter floor or wall at Loc A, B or C.

- If bracket does not touch the rear wall, you **MUST** screw bracket to FLOOR as described in Step 2.

- Position the side of the bracket against either the left or right cabinet. If there is no adjacent cabinet, align the edge of the bracket with the side panel of the range in its final location. If the countertop overhangs the cabinet, offset the bracket from the cabinet by the amount of overhang.

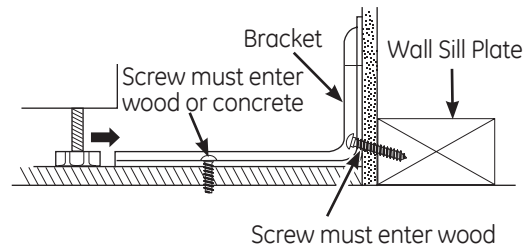
- Mark the location for the pair of holes to be used (see illustration above).

**NOTE:** For FLOOR installation use either Loc A or B. For REAR WALL installation use Loc C.

## STEP 2 SECURE THE BRACKET

The bracket must be screwed to either the FLOOR or REAR WALL.

Attachment to Floor or Rear Wall



### FLOOR Installation:

**WOOD FLOOR:** Use the screws provided to secure the bracket using the pair of marked holes (either Loc A or B).

**CONCRETE FLOOR:** Using a concrete bit, drill a 5/32" pilot hole 2" deep into the concrete at the center of each of the marked holes (either Loc A or B). Use the screws provided to secure the bracket into the floor.

### REAR WALL Installation:

Use the 2 screws provided to secure the bracket using the pair of marked holes at Loc C. The screws **MUST** enter into a wood sill plate. If the wall contains any metal studs or similar materials, then the floor must be used.

## STEP 3 CHECK THE BRACKET

After installing the bracket, slide the range into its final location. The rear leveling leg must be fully inserted into the ANTI-TIP bracket as shown in Step 1. To check if the bracket is installed and engaged properly, look underneath the range to see that the rear leveling leg is engaged in the bracket. On some models, the storage drawer or kick panel can be removed for easier inspection. If visual inspection is not possible, slide the range forward, confirm the anti-tip bracket is securely attached to the floor or wall, and slide the range back so the leveling leg is under the anti-tip bracket. If the range is pulled from the wall for any reason, always repeat this procedure to verify the range is properly secured by the anti-tip bracket.

**⚠** The anti-tip bracket must be PROPERLY INSTALLED and the rear leveling leg must be FULLY ENGAGED into the bracket to prevent the range from tipping. NEVER remove the leveling legs. This will prevent the range from being secured to the ANTI-TIP bracket properly.

# CONSIGNES D'INSTALLATION DU SUPPORT ANTI-BASCULEMENT

## ⚠ AVERTISSEMENT

### Risque de basculement

Un enfant ou un adulte peut faire basculer la cuisinière et de blesser mortellement.

Un enfant ou un adulte peut faire basculer la cuisinière et de blesser mortellement.

Assurez de bien réenclencher le dispositif antibasculement après avoir déplacé la cuisinière.

Ne faites pas fonctionner la cuisinière sans avoir installer et enclencher le dispositif antibasculement.

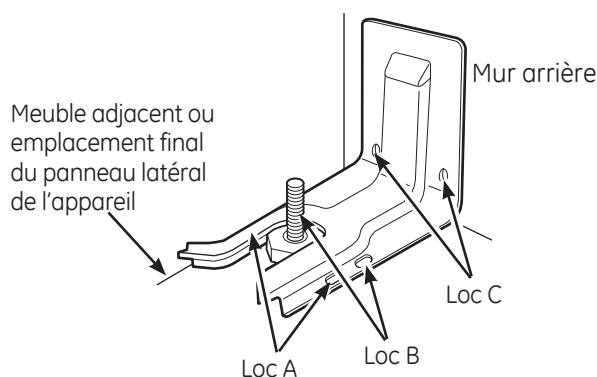
Le non-respect de ces règles peut entraîner la mort ou de graves brûlures.



## ÉTAPE 1 LOCALISEZ LE SUPPORT

**IMPORTANT :** Choisissez l'emplacement final de l'appareil avant de procéder à l'installation du support.

- a. Posez le support sur le sol en veillant à placer l'arête arrière contre le mur. Si l'appareil n'est pas en contact avec le mur, alignez l'arête arrière du support avec le panneau arrière de l'appareil dans son emplacement final.



Deux vis doivent être introduites dans le sol ou le mur aux emplacements A, B ou C.

- ⚠ Si l'appareil n'est pas en contact avec le mur, vous DEVEZ visser le support au SOL comme l'indique l'étape 2.

- b. Placez le côté du support contre l'armoire de gauche ou de droite. En l'absence de meuble adjacent, alignez le bord du support sur le panneau latéral de l'appareil dans son emplacement final. Si le plan de travail surplombe le meuble, décalez le support par rapport selon le niveau d'avancée.
- c. Marquez l'emplacement des deux trous qui seront utilisés (voir l'illustration ci-dessus).

**REMARQUE :** pour une installation sur le SOL, utilisez l'emplacement A ou le B. Pour une installation sur le MUR ARRIÈRE, utilisez l'emplacement C.

Afin de réduire le RISQUE DE BASCULEMENT, l'appareil doit être fixé via l'installation d'un SUPPORT ANTI-BASCULEMENT.

Fixez le support à l'aide des vis fournies.

**REMARQUE :** l'installation du support ANTI-BASCULEMENT doit être conforme aux normes locales pour la fixation de l'appareil.

Si aucun support anti-basculement ne vous a été livré avec votre achat, appelez le 1-800-626-8774 pour en recevoir un gratuitement.

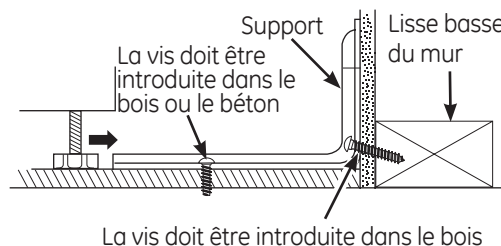
Pour le Canada, appelez le 1-800-561-3344.

Pour les consignes d'installation du support, allez sur : [GEAppliances.com](http://GEAppliances.com). Pour le Canada, [GEAppliances.ca](http://GEAppliances.ca).

## ÉTAPE 2 FIXER LE SUPPORT

Le support doit être vissé au SOL ou au MUR ARRIÈRE.

Fixation au sol ou sur le mur arrière



**Installation sur SOL :**

**SOL EN BOIS :** Utilisez les vis fournies pour fixer le support dans les deux trous marqués (emplacement A ou B).

**SOL EN BÉTON :** à l'aide d'un foret à béton, percez un trou pilote de 3,9 mm (5/32") d'une profondeur de 5 cm (2") dans le béton au centre de chacun des trous (emplacement A ou B). Utilisez les vis fournies pour fixer le support dans le sol.

**Installation sur MUR ARRIÈRE :**

Utilisez les 2 vis fournies pour fixer le support en utilisant les deux trous marqués dans l'emplacement C. Les vis DOIVENT traverser la lisse basse du mur. Si le mur est constitué de montants en métal ou de matériaux similaires, utilisez plutôt le mur.

## ÉTAPE 3 VERIFIEZ LE SUPPORT

Après avoir installé le support, faites coulisser l'appareil dans son emplacement final. La patte de nivellement arrière doit être complètement insérée dans le support anti-basculement comme illustré à l'étape 1. Pour vous assurer de l'installation et fonctionnement adéquats du dispositif, retirez le tiroir de rangement ou le panneau de protection et observez sous la cuisinière que la patte de nivellement est engagée dans le dispositif. Sur les modèles dotés d'un tiroir de rangement ou d'un panneau de protection, basculez avec précaution la cuisinière vers l'avant. Le dispositif devrait arrêter la cuisinière dans moins de 4 pouces. Si ce n'est pas le cas, le dispositif doit être réinstallé. Si la cuisinière doit être éloignée du mur pour une raison quelconque, répétez toujours cette procédure pour vous assurer que la cuisinière est bien arrimée au dispositif antibasculement. N'ôtez jamais totalement les pattes de nivellement puisque la cuisinière ne sera plus fixée adéquatement au dispositif antibasculement.

⚠ Le support anti-basculement doit être INSTALLÉ CORRECTEMENT et la patte de nivellement arrière doit être COMPLÈTEMENT INSÉRÉE dans le support pour empêcher le basculement de la cuisinière. Ne retirez JAMAIS les pattes de nivellement afin que la cuisinière soit correctement sécurisée au support ANTI-BASCULEMENT.