

Guide d'Installation Cuisinières Électriques Compactes

Vous avez des questions? Appelez GE Appliances au 1.800.GE.CARES (1.800.432.2737) ou visitez GEAppliances.com. Au Canada, appelez le 1.800.561.3344 ou visitez GEAppliances.ca.

AVANT DE COMMENCER

Lisez attentivement et complètement ces instructions

• **IMPORTANT** - Conservez ces instructions pour l'usage du technicien local.

• **IMPORTANT** - Respectez tous les codes et prescriptions en vigueur.

• **Note pour l'installateur** -

Assurez-vous de laisser ces instructions au consommateur.

• **Note au consommateur** - Conservez ces instructions pour future référence.

• Niveau de compétence - L'installation de cet appareil nécessite un technicien qualifié ou un électricien.

• Une installation correcte est de la responsabilité du technicien.

• La défaillance du produit due à une mauvaise installation n'est pas prise en charge par la garantie.

POUR VOTRE SÉCURITÉ

⚠️ AVERTISSEMENT

Risque de basculement

• Un enfant ou un adulte peut faire basculer la cuisinière et être tué.

• Vérifiez que le support anti-basculement ait été correctement installé et fixé.

• Assurez-vous que le support antibasculement soit de nouveau activé lorsque la cuisinière est déplacée.

• N'utilisez pas la cuisinière sans que le support anti-basculement ne soit en place et fixé.

• Le non-respect de ces consignes peut entraîner la mort ou des brûlures graves chez les enfants ou les adultes.

Si vous n'avez pas reçu de support anti-basculement avec votre achat, vous pouvez en obtenir un gratuitement en appelant le 1.800.626.8774. (Au Canada, appelez le 1.800.561.3344.) Pour les instructions d'installation du support, visitez: GEAppliances.com. (Au Canada, GEAppliances.ca.)



Support anti-basculement
Kit inclus

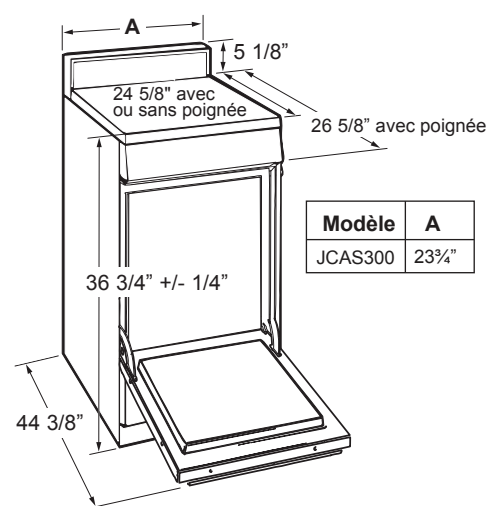
⚠️ AVERTISSEMENT

Avant de commencer l'installation, mettez le panneau électrique hors tension et verrouillez les moyens de déconnexion du panneau électrique afin d'éviter toute mise sous tension accidentelle. Lorsque les moyens de déconnexion du panneau électrique ne peuvent pas être verrouillés, fixez fermement sur le panneau électrique un dispositif d'avertissement visible, tel qu'une étiquette.

DIMENSIONS ET DÉGAGEMENTS

Prévoyez des dégagements adéquats entre la cuisinière et les surfaces combustibles adjacentes. Ces dimensions doivent être respectées pour une utilisation en toute sécurité de votre cuisinière.

L'installation d'un four à micro-ondes ou d'un appareil de cuisson au-dessus sur la table de cuisson doit être conforme aux instructions d'installation fournies avec cet appareil.



Modèle	A
JCAS300	23 3/4"

REMARQUE: Utilisez un cordon d'alimentation de 4' (10cm) pour éviter un blocage avec le tiroir de rangement. Les cordons d'alimentation 4 1/2' à 6' (plus de 10 cm) doivent être fixés pour permettre une bonne fermeture du tiroir.

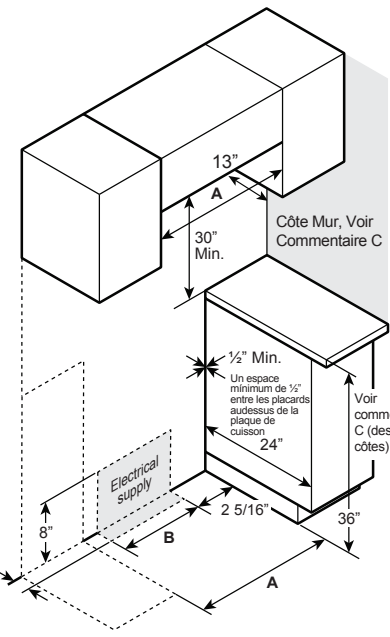
DIMENSIONS MINIMALES ENTRE LA TABLE DE CUISSON, LES MURS ET LA SURFACE AU-DESSUS DE LA TABLE DE CUISSON:

A. Assurez-vous que le revêtement mural, le comptoir, le plancher et les placards autour de la cuisinière peuvent résister à la chaleur (jusqu'à 200 ° F (94°C)) générée par la cuisinière.

B. Prévoir un dégagement minimum de 30 po (76,2 cm) entre les brûleurs et le fond des placards en bois ou en métal non protégés ou un minimum de 24 po (61 cm) lorsque le fond du placard en bois ou en métal est protégé d'au moins 1/4 po (6,4 mm) par des planches épaisses ignifugées recouvertes d'une tôle MSG d'au moins 28 mm (0,015" (38 mm) d'épaisseur, d'un acier inoxydable de 0,15" (38 mm) d'épaisseur, ou d'une épaisseur de 0,025" (0,64 mm) d'aluminium ou 0,020 mm "(0,5 mm) de cuivre.

C. Cet appareil a été approuvé pour un espace de 0 po (0 cm) entre les surfaces adjacentes au-dessus de la table de cuisson. Cependant, un espacement minimal de 2 po (5cm) entre les surfaces situées à moins de 15 po (38 cm) au-dessus de la table de cuisson et du placard adjacent est recommandé pour réduire l'exposition à la vapeur, aux éclaboussures de graisse et à la chaleur.

Pour réduire les risques de brûlures ou d'incendie en cas de contact avec des surfaces chaudes, il convient d'éviter de placer des espaces de rangement au-dessus de la table de cuisson. Si l'espace de rangement est fourni avec la plaque de cuisson, le risque peut être réduit en installant une hotte qui dépasse d'au moins 5" (13cm) du bord des placards. Les placards installés au-dessus de la table de cuisson ne doivent pas avoir une profondeur supérieure à 13" (33cm).



Modèle	A	B
JCAS300	24 3/4" min.	19 3/8"

1 RECOMMANDATIONS ÉLECTRIQUES

⚠️ AVERTISSEMENT

Cet appareil doit être correctement mis à la terre.

⚠️ AVERTISSEMENT

Pour toutes les nouvelles constructions, les maisons mobiles, les véhicules récréatifs et les installations où les codes locaux ne permettent pas la mise à la terre à travers un câble neutre il est nécessaire d'utiliser un cordon de cuisinière homologué UL à 4 conducteurs.

⚠️ AVERTISSEMENT

N'utilisez pas de rallonge avec cet appareil pour éviter les incendies ou les chocs électriques.

⚠️ AVERTISSEMENT

Pour éviter les chocs électriques, retirez le fusible de la maison ou couper le disjoncteur avant de commencer l'installation.

Nous vous recommandons de faire raccorder le câblage électrique et le branchement de votre cuisinière par un électricien qualifié. Après l'installation, demandez à l'électricien de vous montrer comment couper l'alimentation de la cuisinière.

Vous devez utiliser un système électrique monophasé, 120/208 VAC ou 120/240 VAC, 60 hertz. Si vous connectez à un câblage en aluminium, des connecteurs correctement installés et approuvés pour une utilisation avec un câblage en aluminium doivent être utilisés.

Depuis le 1er janvier 1996, le National Electrical Code exige que les nouvelles constructions (non existantes) utilisent une connexion à 4 conducteurs pour les cuisinières électriques. Lors de l'installation d'une cuisinière électrique dans une nouvelle construction, une maison mobile, un véhicule récréatif ou une zone où les codes locaux interdisent la mise à la terre par le conducteur neutre, se reporter à la section sur les connexions de circuit de dérivation à quatre conducteurs.

Vérifiez les codes électriques applicables dans votre région auprès de vos services publics locaux. Le non-respect des recommandations de câblage de votre four, conformément aux codes en vigueur, pourrait entraîner une situation dangereuse. S'il n'y a pas de codes locaux, votre four doit être câblé et fusionné pour respecter le Code National de l'Électricité, NFPA n ° 70- dernière édition, disponible auprès de la National Fire Protection Association.

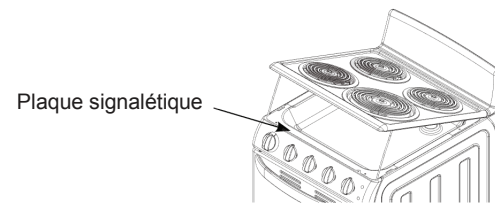
Cet appareil doit être alimenté sous une tension et fréquence appropriées et raccordées à un circuit de dérivation individuel de 40 ampères correctement mis à la terre et protégé par un disjoncteur ou un fusible à temporisation.

Utilisez uniquement un cordon de cuisinière homologué UL à 3 ou 4 conducteurs. Ces cordons peuvent être munis de bornes à anneau sur le fil et d'un dispositif de décharge de traction.

Un cordon de gamme de 40 ampères avec une plage de 125/250 volts minimum est requis. Un cordon de 50 ampères n'est pas recommandé, mais s'il est utilisé, il doit être marqué pour une utilisation avec des ouvertures de connexion de diamètre nominal de 13/8 ". Il faut prendre soin de centrer le câble et le réducteur de tension dans l'entrée défonçable pour éviter que le bord n'en endommage le câble.

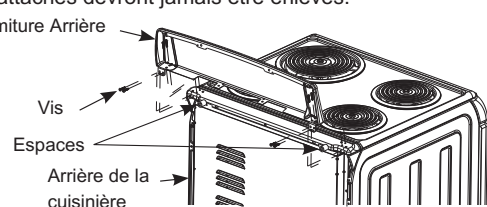
La plaque signalétique est située sur le cadre du four ou sur le côté du cadre du tiroir.

REMARQUE: L'utilisation de commutateurs externes automatiques, sans fil ou câblés qui coupent l'alimentation des appareils n'est pas recommandée pour ce produit.



2 INSTALLATION DE LA GARNITURE ARRIÈRE

Pour toutes installations, installez la garniture arrière au dos de la cuisinière à l'aide des 8 vis fournies. Les espaces attachés devront jamais être enlevés.



3 MISE À NIVEAU DE LA CUISINIÈRE

⚠️ AVERTISSEMENT

Ne jamais complètement retirez le pied de mise à niveau car la cuisinière ne sera pas correctement fixée au dispositif d'anti-basculement.

A. Branchez l'appareil.

B. Mesurez la hauteur de votre plan de travail en partant de la partie arrière (X).

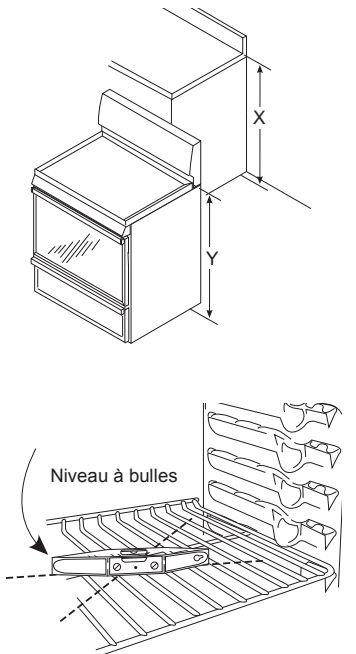
C. Ajustez les deux pieds de nivellement arrière de sorte que l'arrière de la table de cuisson soit à la même hauteur ou plus haute que le plan de travail (Y).

D. Mettez en place l'appareil en le faisant glisser.

E. Installez les étagères du four dans celui-ci et positionnez la cuisinière dans son espace.

F. Vérifiez le niveau en plaçant un niveau à bulle sur l'une des étagères du four. Prenez deux lectures – en premier, avec le niveau placé en diagonale dans un sens puis dans l'autre.

G. Ajustez les pieds de nivellement avant jusqu'à ce que la cuisinière soit nivelée.



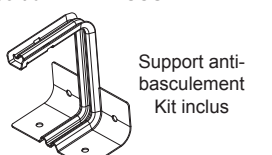
4 INSTALLER ET VÉRIFIER LE DISPOSITIF ANTI-BASCULEMENT

⚠️ AVERTISSEMENT

Ne jamais complètement retirez

le pied de mise à niveau car la cuisinière n'emboîtera pas correctement dans le dispositif anti-basculement. Pour réduire le risque de basculement de la cuisinière, la cuisinière doit être sécurisée par un support anti-basculement correctement installé.

Suivez les instruction fournies avec le support d'ANTI-BASCULEMENT.



4 LISTE DE VERIFICATION INSTALLATION FINALE

• Vérifiez que le disjoncteur soit coupé (RESET) ou que les fusibles du circuit soient remplacés.

• Assurez-vous que l'alimentation électrique soit en service dans le bâtiment.

• Vérifiez que tous les matériaux d'emballage et le ruban adhésif aient été enlevés. Cela inclut aussi le ruban adhésif sur le panneau métallique sous les boutons de commande (le cas échéant), le ruban adhésif en général, les attaches de câble, le carton et le plastique de protection. Si vous ne retirez pas ces matériaux, vous risquez d'endommager l'appareil une fois celui-ci allumé et les surfaces chaudes.

• Vérifiez que la porte et le tiroir soient parallèles l'un par rapport à l'autre et que les deux fonctionnent correctement. Si ce n'est pas le cas, reportez-vous au mode d'emploi pour effectuer le remplacement approprié.

• Vérifiez que le support anti-basculement soit installé. Vérifiez que le support anti-basculement fonctionne correctement. Saisissez l'arrière de la cuisinière en prenant soin de ne pas saisir ou plier la garniture arrière. Basculez légèrement la cuisinière vers l'avant et confirmez que le support anti-basculement retienne le dos de la cuisinière. Si l'anti-basculement n'est pas présent ou s'il ne retient pas la cuisinière correctement, appelez le 1-800-626-8774 aux États-Unis ou le 1-800-561-3344 au Canada.

• Assurez-vous que les deux entretoises murales arrières soient installées à l'arrière de la cuisinière.

LISTE DE CONTRÔLE OPÉRATIVE

• Vérifiez que la commande du four fonctionne correctement. Si la commande du four ne fonctionne pas correctement, revérifiez les installations du câblage.

• Assurez-vous que toutes les commandes de la cuisinière sont en position OFF avant de laisser la cuisinière.