

# Installation Instructions Free-Standing Electric Ranges

? Questions? Call 1.800.561.3344 or Visit our Website at:  
[www.geappliances.ca](http://www.geappliances.ca)

## BEFORE YOU BEGIN

Read these instructions completely and carefully.

- **IMPORTANT**—Save these instructions for local inspector's use.
- **IMPORTANT**—Observe all governing codes and ordinances.
- **Note to Installer** – Be sure to leave these instructions with Consumer.
- **Note to Consumer** – Keep these instructions for future reference.
- **Skill level** – Installation of this appliance requires a qualified installer or electrician.
- Proper installation is the responsibility of the installer.
- Product failure due to improper installation is not covered under warranty.

**WARNING**— This appliance must be properly connected by means of the supplied cord and plug. If your kitchen does not have a receptacle, you must have one installed by a licensed electrician.

## FOR YOUR SAFETY:

**WARNING**

- All ranges can tip.
- BURNS or other SERIOUS INJURIES can result.
- INSTALL and CHECK the ANTI-TIP bracket following the instructions supplied with the bracket.



If you did not receive an anti-tip bracket with your purchase, call 1.800.561.3344 to receive one at no cost. For installation instructions of the bracket, visit: [www.geappliances.ca](http://www.geappliances.ca).

**WARNING**— Before beginning the installation, switch power off at service panel and lock the service disconnecting means to prevent power from being switched on accidentally. When the service disconnecting means cannot be locked, securely fasten a prominent warning device, such as a tag, to the service panel.

## TOOLS YOU WILL NEED:

- Drill with 1/8" Bit
- Tape Measure
- Level
- Safety Glasses
- Pliers
- Adjustable Wrench
- 1/4" Nut Driver

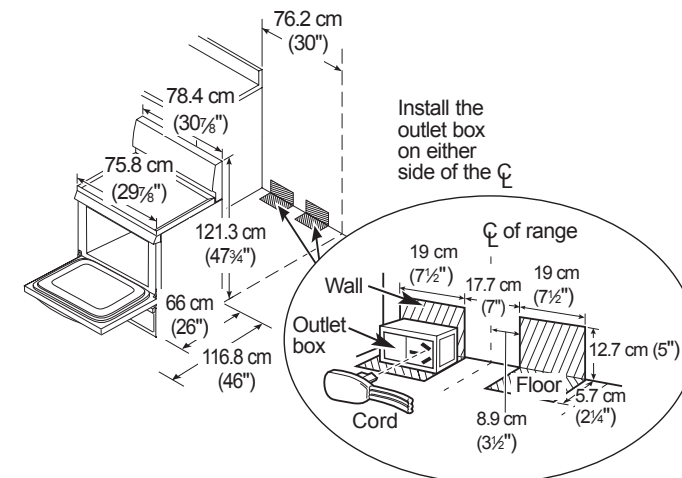
## 1 REMOVE PACKAGING MATERIALS:

Failure to remove packaging materials could result in damage to the appliance. Remove all packing parts from oven, racks, heating elements and drawer. Also, remove protective film and labels on the outer door, cooktop and backguard.

**NOTE:** Cut the orange shipping ties from the power cord, being careful not to damage the cord.

## 2 PREPARE THE OPENING (FOR INDOOR USE ONLY)

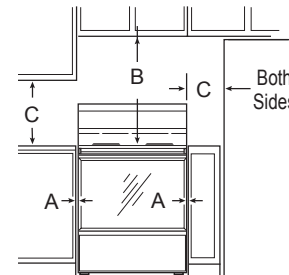
See illustrations for all rough-in and spacing dimensions.



**NOTE:** Use a 1.2 m (4') power cord to prevent interference with the storage drawer. Power cords 1.4 to 1.8 m (4½' to 6') long may have to be dressed to allow for proper drawer closing.

## MINIMUM DIMENSIONS BETWEEN COOKTOP, WALLS AND ABOVE THE COOKTOP:

- A.** The range must be placed with 12 mm (½") minimum clearance at the back wall and side walls of the cabinet. Make sure the wall covering, countertop, flooring and cabinets around the range can withstand the heat (up to 93.3 °C/200°F) generated by the range.
- B.** Allow 76.2 cm (30") minimum clearance between surface units and bottom of unprotected wood or metal cabinet, or allow a 60 cm (24") minimum when bottom of wood or metal cabinet is protected by no less than 0.6 cm (¼") thick flame retardant millboard covered with not less than No 28 MSG sheet metal (.015"), .015" thick stainless steel, .024" aluminum or .020" copper.
- C.** A 15.2 cm (6") spacing to surfaces less than 38.1 cm (15") above the cooktop is recommended to reduce exposure to steam, grease splatter and heat.



To reduce the risk of burns or fire when reaching over hot surface elements, cabinet storage space above the cooktop should be avoided. If cabinet storage space is to be provided above the cooktop, the risk can be reduced by installing a range hood that projects at least 12.7 cm (5") beyond the front of the cabinets. Cabinets installed above the cooktop must be no deeper than 33 cm (13").

### Flooring under the range

**Your range, like many other household items, is heavy and can settle into soft floor coverings such as cushioned vinyl or carpeting.**

When moving the range on this type of flooring, it should be installed on a 6 mm (¼") thick sheet of plywood (or similar material) as follows:

When the floor covering ends at the front of the range, the area that the range will rest on should be built up with plywood to the same level or higher than the floor covering. This will allow the range to be moved for cleaning or servicing.

## 3 ANTI-TIP DEVICE INSTALLATION



### WARNING

- All ranges can tip.
- BURNS or other SERIOUS INJURIES can result.
- INSTALL and CHECK the ANTI-TIP bracket following the instructions supplied with the bracket.

To reduce the risk of tipping the range, the range must be secured by a properly installed anti-tip bracket. See installation instructions shipped with the bracket for complete details before attempting to install.

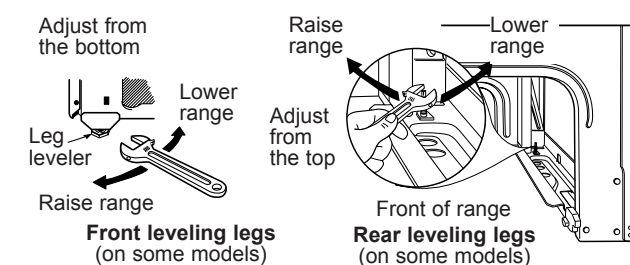
To check if the bracket is installed and engaged properly, remove the storage drawer or kick panel and look underneath the range to see that the leveling leg is engaged in the bracket. On models without a storage drawer or kick panel, carefully tip the range forward. The bracket should stop the range within 4 inches. If it does not, the bracket must be reinstalled. If the range is pulled from the wall for any reason, always repeat this procedure to verify the range is properly secured by the anti-tip bracket. Never completely remove the leveling legs or the range will not be secured to the anti-tip device properly.

## 4 LEVEL THE RANGE

**WARNING:** Never completely remove the leveling leg as the range will not be secured to the anti-tip device properly.

### MODELS WITHOUT BAKING OR WARMING DRAWERS

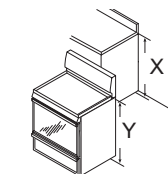
- A.** Install the oven racks in the oven and position the range where it will be installed.
- B.** Check for levelness by placing a spirit level or a cup, partially filled with water, on one of the oven racks. If using a spirit level, take two readings—with the level placed diagonally first in one direction and then the other.
- C.** Remove the storage drawer, broiler drawer or kick panel. The front leveling legs can be adjusted from the bottom and the rear legs can be adjusted from the top.



- D.** Use an open-end or adjustable wrench to adjust the leveling legs until the range is level.
- E.** Replace the drawer or panel.

### MODELS WITH BAKING OR WARMING DRAWERS

- A.** Plug in the range.
- B.** Measure the height of your countertop at the rear of the opening (X).
- C.** Adjust two rear leveling legs so that the rear of cooktop is at the same height as the counter (Y).
- D.** Slide unit into place.
- E.** Install oven racks in the oven and position the range where it will be installed.
- F.** Check for levelness by placing a spirit level on one of the oven racks. Take two readings—with the level placed diagonally first in one direction and then the other.
- G.** Adjust front leveling legs until the range is level.



## 5 FINAL INSTALLATION CHECKLIST

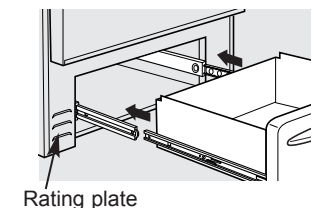
- Check to make sure the circuit breaker is closed (RESET) or the circuit fuses are replaced.
- Be sure power is in service to the building.
- **Note (on some models):** If the clock flashes "bAd" and then "LinE" with a loud tone, the neutral connection to the range is miswired. Check the terminal block connections and/or house wiring to correct.
- Check to be sure that all packing materials and tape have been removed. This will include tape on metal panel under control knobs (if applicable), adhesive tape, wire ties, cardboard and protective plastic. Failure to remove these materials could result in damage to the appliance once the appliance has been turned on and surfaces have heated.
- Check to make sure that the door and drawer are parallel to each other and that both operate smoothly. If they do not, see the Owner's Manual for proper replacement.
- Check to make sure that the rear leveling leg is fully inserted into the Anti-Tip bracket and that the bracket is securely installed.

## OPERATION CHECKLIST

- Turn on one of the surface units to observe that the element glows within 60 seconds. Turn the unit off when glow is detected. If the glow is not detected within the time limit, recheck the range wiring connections. If change is required, retest again. If no change is required, have building wiring checked for proper connections and voltage.
- Check to make sure the Clock (on models so equipped) display is energized. If a series of horizontal red lines appear in the display, disconnect power immediately. Recheck the range wiring connections. If change is made to connections, retest again. If no change is required, have building wiring checked for proper connections and voltage. It is recommended that the clock be changed if the red lines appear.
- Be sure all range controls are in the OFF position before leaving the range.

## 6 MODEL AND SERIAL NUMBER LOCATION

The rating plate is located above the drawer on the oven frame or on the side of the drawer frame.





# Instructions d'installation

## Cuisinières électriques autonomes

**?** Des questions? Appelez le 1.800.561.3344 ou consultez notre site Web à : [www.electromenagersge.ca](http://www.electromenagersge.ca)

### AVANT DE COMMENCER

Lisez attentivement ces instructions.

- **IMPORTANT** — Conservez ces instructions pour l'usage de l'inspecteur local.
- **IMPORTANT** — Observez tous les codes et règlements en vigueur.
- **Remarque pour l'installateur** – Veuillez à laisser ces instructions avec le consommateur.
- **Remarque pour le consommateur** – Conservez ces instructions pour un usage ultérieur.
- **Niveau de compétence** – L'installation de cet appareil doit être réalisée par un installateur ou électricien qualifié.
- L'exactitude de l'installation est sous la responsabilité de l'installateur.
- Une panne du produit suite à une mauvaise installation n'est pas couverte par la garantie.

**⚠ AVERTISSEMENT** — Cet appareil doit être connecté correctement avec le câble et la prise électrique fournis. Si votre cuisine n'a pas de réceptacle pour la connexion, vous devez en faire installer un par un électricien agréé.

### POUR VOTRE SÉCURITÉ :

**⚠ AVERTISSEMENT**

- Toutes les cuisinières sont susceptibles de basculer.
- Des BRÛLURES ou d'autres BLESSURES SÉVÈRES peuvent en résulter.
- INSTALLEZ et VÉRIFIEZ le dispositif ANTIBASCULEMENT en observant les instructions fournies avec le dispositif.



Si vous n'avez pas reçu un dispositif antibasculement lors de votre achat, composez le 1.800.561.3344 pour l'obtenir sans frais. Les installations d'instruction du dispositif se trouvent sur le site [electromenagersge.ca](http://electromenagersge.ca).

**⚠ AVERTISSEMENT** — Avant de commencer l'installation, coupez l'électricité au tableau de distribution et verrouillez le dispositif de déconnexion de l'alimentation pour empêcher que le courant soit rétabli accidentellement. S'il est impossible de verrouiller la déconnexion au tableau de distribution, attachez fermement un avertissement, par exemple une étiquette, au tableau de distribution.

### OUTILS NÉCESSAIRES :

- Perceuse avec foret de 3,2 mm (1/8 po)
- Ruban à mesurer
- Niveau à bulle
- Pince
- Lunettes protectrices
- Tournevis à douille 1/4 po
- Clé à molette

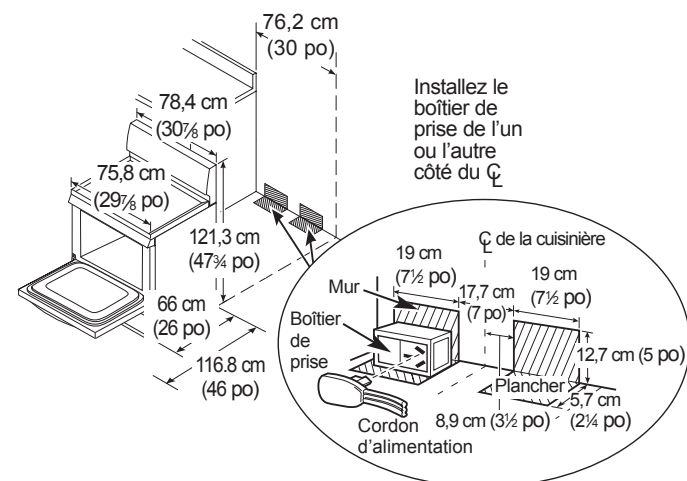
### 1 RETRAIT DU MATÉRIEL D'EMBALLAGE :

L'omission de retirer le matériel d'emballage risque d'endommager l'appareil. Retirez toutes les pièces d'emballage du four, des grilles, des éléments chauffants et du tiroir. Retirez aussi la pellicule protectrice et les étiquettes de la porte extérieure, de la table de cuisson et du dossier.

**NOTE** : Coupez les attaches oranges d'expédition du cordon d'alimentation, en prenant bien soin de ne pas endommager le cordon.

### 2 PRÉPARATION DE L'OUVERTURE (POUR L'USAGE À L'INTÉRIEUR SEULEMENT)

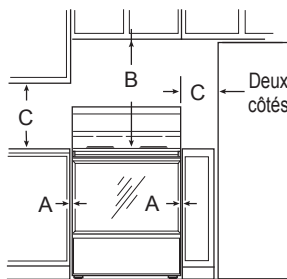
Voyez les illustrations pour toutes les dimensions brutes et les dégagements.



**REMARQUE** : Utilisez un cordon d'alimentation de 1,2 m (4 pi) pour ne pas gêner le fonctionnement du tiroir de rangement. Les cordons d'une longueur de 1,4 à 1,8 m (4½ à 6 pi) devront être assujettis de façon à ne pas nuire à la fermeture du tiroir.

### DIMENSIONS MINIMUMS ENTRE LA SURFACE DE CUISSON, LES MURS ET AU-DESSUS DE LA SURFACE DE CUISSON :

- A.** La cuisinière doit être placée en conservant un dégagement minimum de 12 mm (1/2 po) par rapport au mur arrière et aux parois latérales des armoires. Assurez-vous que le revêtement des murs, les plans de travail et les placards qui se trouvent à proximité de la cuisinière peuvent résister aux températures générées par la cuisinière (jusqu'à 93,3 °C/200 °F).
- B.** Laissez au moins 76,2 cm (30 po) d'espace entre les éléments de surface et le bas des placards en métal ou en bois non protégé, ou prévoyez un minimum de 60 cm (24 po) à condition que le bas de l'armoire de bois ou de métal soit protégé par un carton à l'enrouleuse ignifuge d'au moins 0,6 cm (1/4 po) d'épaisseur, recouvert au minimum par l'un des matériaux suivants : tôle No 28 MSG (0,015 po), acier inox 0,015 po, aluminium 0,024 po ou cuivre 0,020 po.
- C.** Un espacement de 15,2 cm (6 po) par rapport aux surfaces situées à moins de 38,1 cm (15 po) au-dessus de la table de cuisson est recommandé afin de réduire l'exposition à la vapeur, la graisse et la chaleur.



Lorsque vous essayez d'atteindre les armoires au-dessus de la table de cuisson, vous pouvez éviter les risques de brûlure ou d'incendie en attendant que les éléments de la table de cuisson se refroidissent, les espaces d'armoires à rangement au-dessus de la table de cuisson sont à éviter. S'il y a des armoires à rangement au-dessus de la table de cuisson, les risques peuvent être moindres en installant une hotte qui avance d'à peu près 12,7 cm (5 po) au-delà de l'avant des armoires à rangement. Les armoires installées au-dessus de la table de cuisson ne peuvent être plus profondes que 33,02 cm (13 po).

#### Plancher sous la cuisinière

**Votre cuisinière, comme beaucoup d'autres appareils électroménagers, est lourde et peut s'enfoncer dans votre couverture de plancher comme un tapis ou une couverture de vinyle.**

Quand vous bougez votre cuisinière sur ce genre de plancher, vous devez installer sur une feuille de contreplaqué épais de 6 mm (1/4 po) (ou de matériau semblable) de la manière suivante :

Quand la couverture de plancher se termine devant la cuisinière, la surface sur laquelle repose la cuisinière doit être recouverte d'un contreplaqué de même niveau ou plus épais que la couverture de plancher. Cela vous permet de bouger la cuisinière pour la réparer ou pour nettoyer.

### 3 INSTALLATION DU DISPOSITIF ANTIBASCULEMENT



#### ⚠ AVERTISSEMENT

- Toutes les cuisinières sont susceptibles de basculer.
- Des BRÛLURES ou d'autres BLESSURES SÉVÈRES peuvent en résulter.
- INSTALLEZ et VÉRIFIEZ le dispositif ANTIBASCULEMENT en observant les instructions fournies avec le dispositif.

Pour réduire le risque de basculement, la cuisinière doit être armée à un dispositif antibasculement correctement installé. Lisez les instructions d'installation détaillées qui sont livrées avec le dispositif avant de procéder à l'installation.

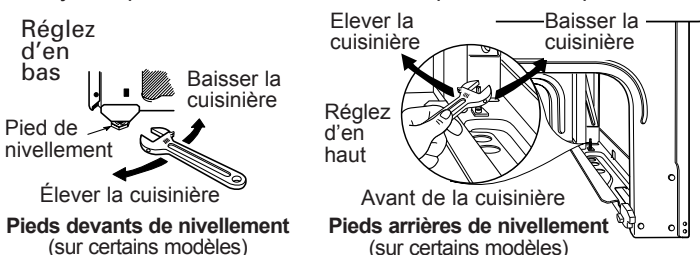
Pour vous assurer de l'installation et fonctionnement adéquats du dispositif, retirez le tiroir de rangement ou le panneau de protection et observez sous la cuisinière que la patte de nivellement est engagée dans le dispositif. Sur les modèles dotés d'un tiroir de rangement ou d'un panneau de protection, basculez avec précaution la cuisinière vers l'avant. Le dispositif devrait arrêter la cuisinière dans moins de 4 pouces. Si ce n'est pas le cas, le dispositif doit être réinstallé. Si la cuisinière doit être éloignée du mur pour une raison quelconque, répétez toujours cette procédure pour vous assurer que la cuisinière est bien armée au dispositif antibasculement. N'ôtez jamais totalement les pattes de nivellement puisque la cuisinière ne sera plus fixée adéquatement au dispositif antibasculement.

### 4 MISE À NIVEAU DE LA CUISINIÈRE

**⚠ AVERTISSEMENT** : N'ôtez jamais totalement une patte de nivellement puisque la cuisinière ne sera plus fixée adéquatement au dispositif antibasculement.

#### LES MODÈLES SANS TIROIR RÉCHAUD OU CUISSON

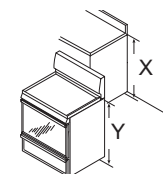
- A.** Installez les grilles dans le four et positionnez la cuisinière à son emplacement définitif.
- B.** Vérifiez que la cuisinière est de niveau en mettant un niveau à bulle ou une tasse partiellement remplie d'eau sur l'une des grilles du four. Si vous utilisez un niveau à bulle, vérifiez deux fois la première fois avec le niveau en diagonale dans une direction et la deuxième fois dans l'autre.
- C.** Enlevez le tiroir de rangement, le tiroir de grillade ou le panneau du seuil de porte. Les pieds de nivellement avant peuvent être ajustés par le bas, et ceux de derrière par le haut ou par le bas.



- D.** Utilisez une clé plate ou une clé à molette pour ajuster les pieds, jusqu'à ce que la cuisinière soit de niveau.
- E.** Remettez le tiroir ou le panneau.

#### LES MODÈLES AVEC CUISSON OU TIROIR RÉCHAUD

- A.** Branchez la cuisinière.
- B.** Mesurez la hauteur de votre plan de travail à l'arrière de l'ouverture (X).
- C.** Ajustez les deux pieds de nivellement arrière, de sorte que l'arrière de la surface de cuisson soit à la même hauteur que le plan de travail (Y).
- D.** Glissez l'appareil en place.
- E.** Installez les grilles dans le four et positionnez la cuisinière à son emplacement définitif.
- F.** Vérifiez que la cuisinière est de niveau en mettant un niveau à bulle sur l'une des grilles du four. Vérifiez deux fois : la première fois avec le niveau en diagonale dans une direction et la deuxième fois dans l'autre.
- G.** Ajustez les pieds de nivellement avant jusqu'à ce que la cuisinière soit de niveau.



### 5 LISTE DE VÉRIFICATION FINALE DE L'INSTALLATION

- Vérifiez que le coupe-circuit est fermé (RESET/RÉAMORCÉ) ou que les fusibles du circuit ont été remis en place.
- Vérifiez que l'électricité marche dans le bâtiment.

**Remarque (sur certains modèles)** : Le clignotement du libellé « bAD » puis « LinE » sur l'horloge, accompagné d'un fort son, est une indication que le neutre est mal connecté. Vérifiez la rectitude des connexions au bloc de jonction et/ou de l'installation électrique du domicile.

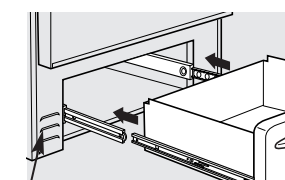
- Vérifiez que tout le matériel d'emballage et tous les rubans adhésifs ont été enlevés. Ceux-ci comprennent le ruban adhésif sur le panneau en métal en dessous des boutons de commande (le cas échéant), tous les rubans adhésifs, les attaches en métal, les cartons et les protections en plastique. Si vous n'enlevez pas ce matériel, la cuisinière pourrait être endommagée quand elle est allumée et que ses surfaces sont chauffées.
- Vérifiez que la porte et le tiroir sont parallèles l'une à l'autre et qu'ils fonctionnent tous les deux correctement. Dans le cas contraire, reportez-vous au Manuel de l'utilisateur pour savoir comment les remplacer.
- Vérifiez que le pied de nivellement arrière est complètement inséré dans le dispositif antibasculement, et que ce dispositif est installé de façon sûre.

### LISTE DE VÉRIFICATION DU FONCTIONNEMENT

- Allumez un des éléments de surface pour vérifier que l'élément se met à briller dans les 60 secondes qui suivent. Éteignez l'élément après avoir fait cette observation. S'il ne brille pas dans les 60 secondes, vérifiez de nouveau les raccords électriques de la cuisinière. S'ils doivent être modifiés, testez de nouveau. Si aucun changement n'est nécessaire, faites vérifier les raccords et le voltage de l'installation électrique du bâtiment.
- Vérifiez que l'afficheur de l'horloge (pour les modèles qui en ont une) est activé. Si une série de lignes horizontales apparaît à l'afficheur, coupez l'électricité immédiatement. Revérifiez les raccords électriques de la cuisinière. Si des modifications sont apportées aux raccords, testez de nouveau. Si aucun changement n'est nécessaire, faites vérifier les raccords et le voltage de l'installation électrique du bâtiment. Si des lignes rouges apparaissent dans l'horloge, nous vous recommandons de la changer.
- Assurez-vous que toutes les commandes de la cuisinière sont à la position OFF (ARRÊT) avant de vous en éloigner.

### 6 EMBLACEMENT DES NUMÉROS DE MODÈLE ET DE SÉRIE

La plaque signalétique est située au-dessus du tiroir, sur le bâti du four ou sur le côté du bâti du tiroir.



Plaque signalétique