

Instructions d'Installation Cuisinière

Des questions? Composez le 1.800.GE.CARES (1.800.432.2737) de GE Appliances ou visitez GEAppliances.com. Au Canada, composez le 1.800.561.3344 ou visitez GEAppliances.ca.

DANS LE COMMONWEALTH DU MASSACHUSETTS

■ Ce produit doit être installé par un plombier ou un monteur d'installations au gaz agréés.

- Si l'on utilise des vannes d'arrêt de gaz à rotule, ils doivent comporter une poignée en "T".
- Si l'on utilise un raccord de gaz flexible, ceci ne doit pas excéder 1,5 m (5 pi).

AVERTISSEMENT

RISQUE D'INCENDIE OU D'EXPLOSION

Si les instructions contenues dans ce manuel ne sont pas observées rigoureusement, un incendie ou une explosion peuvent en résulter et provoquer des dommages à la propriété, des blessures corporelles ou la mort.

La installation doit être effectuée par un installateur qualifié.

Lisez ces instructions au complet et attentivement. L'installation de cette cuisinière doit être conforme aux codes locaux ou, en absence de codes locaux, conformément au code américain relatif au gaz combustible (National Fuel Gas Code), ANSI Z223.1/NFPA 54, dernière édition. Au Canada, l'installation doit se conformer au Code d'Installation du Gaz Naturel actuel (Natural Gas Installation Code), CAN/CGA-B149.1 ou au Code d'Installation du Propane (Propane Installation Code) actuel, CAN/CGA-B149.2, et aux codes locaux en vigueur applicables. Cette cuisinière a été conçue et approuvée par la CSA International conformément à la dernière édition de la norme

ANSI Z21.1, et la Association Canadienne du Gaz (Canadian Gas Association) conformément à la dernière édition de la norme CAN/CGA-1.1.

Lors de l'installation d'un appareil au gaz, l'utilisation de vieux raccords flexibles peut causer des fuites de gaz et des blessures. Utilisez toujours un raccord flexible **NEUF**.

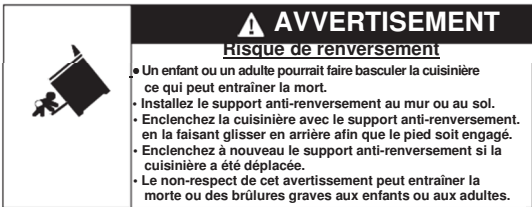
La détection de fuites sur cet appareil doit être effectuée selon les instructions du fabricant.

Cette cuisinière doit être mise à la terre selon les codes locaux ou, en absence de codes locaux, conformément au Code National Électrique Américain (National Electrical Code) (ANSI/NFPA 70, dernière édition).

Au Canada, la mise à la terre électrique doit se conformer à la norme actuelle CSA C22.1 de la Partie 1 du Code Canadien de l'Électricité (Canadian Electrical Code) et/ou aux codes locaux. Voir Raccordements Électriques dans cette section.

N'installez pas ce produit avec une hotte avec un rideau d'air ou une hotte de cuisinière soufflant de l'air vers le bas sur la table de cuisson. Ce flux d'air peut interférer avec le fonctionnement des brûleurs à gaz pouvant poser un risque d'incendie ou d'explosion.

POUR VOTRE SÉCURITÉ:



AVERTISSEMENT

- Un enfant ou un adulte pourrait faire basculer la cuisinière ce qui peut entraîner la mort.
- Installez le support anti-renversement au mur ou au sol.
- Enclenchez la cuisinière avec le support anti-renversement, en la faisant glisser en arrière afin que le pied soit engagé.
- Enclenchez à nouveau le support anti-renversement si la cuisinière a été déplacée.
- Le non-respect de cet avertissement peut entraîner la mort ou des brûlures graves aux enfants ou aux adultes.

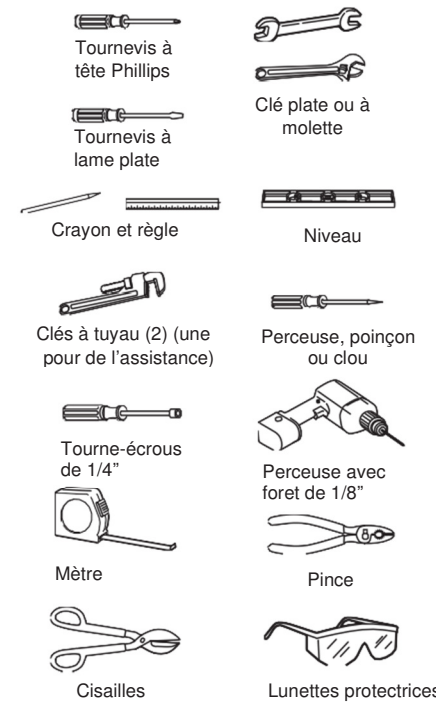


AVERTISSEMENT

Avant de commencer l'installation, coupez l'électricité au panneau de service et verrouillez les dispositifs de coupure de courant pour empêcher l'électricité d'être mise en marche accidentellement. Lorsque les dispositifs de coupure de courant ne peuvent pas être verrouillés, attachez fermement un dispositif d'avertissement visible, tel qu'une étiquette, au panneau de service.

Si vous n'avez pas reçu un support anti-renversement avec votre achat, composez le 1.800.626.8774 pour le recevoir gratuitement. (Au Canada, composez le 1.800.561.3344.) Pour prendre connaissance des instructions d'installation du support, visitez: www.GEAppliances.com. (Au Canada, www.GEAppliances.ca.)

OUTILS REQUIS



MATÉRIAUX DONT VOUS POURRIEZ AVOIR BESOIN

- Vanne d'arrêt de la ligne de gaz
- Enduit d'étanchéité pour joint de tuyau ou ruban de Teflon* pour filetage de tuyau homologué UL qui résiste à l'action du gaz naturel et du gaz propane.
- Embout flexible en métal pour l'appareil (1/2" D.I.). Une longueur de 5 pieds (environ 1,5 m) est recommandée pour l'aisance d'installation. Cependant, d'autres longueurs sont acceptables. N'utilisez jamais de vieux embouts lorsque vous installez une nouvelle cuisinière.
- Raccord union pour raccord à la ligne d'alimentation en gaz (NPT de 3/4" ou 1/2" NPT x 1/2" D.I.)
- Raccord union pour raccord au régulateur de pression sur la cuisinière (NPT de 1/2" x 1/2" D.I.)
- Du liquide détecteur de fuites ou de l'eau savonneuse
- (40 AMP homologué UL)
- Câble à 4 fils 4' de long OU
- Câble à 3 fils 4' de long

*Teflon: Marque déposée de DuPont

AVANT DE COMMENCER

IMPORTANT — Gardez ces instructions pour l'usage de l'inspecteur local.

IMPORTANT — Respectez toutes les codes et règlements applicables.

IMPORTANT — Enlevez tous les matériaux d'emballage et la documentation de l'appareil avant d'effectuer l'approvisionnement en gaz et en électricité à la cuisinière.

IMPORTANT — Pour éviter d'endommager vos armoires, vérifiez auprès de votre entrepreneur ou votre fournisseur d'armoires si les matériaux utilisés résisteront à la décoloration, à la déformation et à d'autres dommages. Cet appareil a été conçu conformément aux exigences de l'UL et de la CSA International et respecte les températures maximales permises de 194°F (90°C) pour les armoires en bois.

Remarque pour l'installateur — Assurez-vous de laisser ces instructions au consommateur.

Remarque pour le consommateur — Gardez ces instructions pour référence ultérieure.

Technicien en réparation — Le schéma d'électricité se trouve dans une enveloppe fixée à l'arrière de la cuisinière.

L'installation correcte relève de la responsabilité de l'installateur.

La garantie ne couvre pas un produit défectueux à cause d'une installation incorrecte.

Avant d'installer votre cuisinière sur du linoléum ou sur tout autre revêtement du sol en matières synthétiques, assurez-vous que le revêtement du sol peut supporter 180°F sans rétrécir, se déformer ou se décolorer. N'installez pas la cuisinière sur les moquettes à moins qu'une feuille de contreplaqué de 1/4" d'épaisseur ou un isolant similaire soit placé entre la cuisinière et les moquettes.

Maisons mobiles – Consignes d'Installation supplémentaires

L'installation de cette cuisinière doit être conforme à la Norme de Construction et de Sécurité des Maisons Préfabriquées (Manufactured Home Construction and Safety Standard), Titre 24 CFR, Partie 3280 (auparavant la Norme Fédérale de Construction et de Sécurité de Maisons Mobiles (Federal Standard for Mobile Home Construction and Safety, Titre 24, Logement et Développement Urbain (HUD) Partie 280). Lorsque telle norme n'est pas applicable, utilisez la Norme d'Installation de Maisons Préfabriquées (Standard for Manufactured Home Installations), ANSI A225.1/NFPA 501A ou les codes locaux.

Au Canada, l'installation de cette cuisinière doit être conforme à la dernière édition des normes actuelles CAN/CSA-A240 ou aux codes locaux.

Lorsque cette cuisinière est installée dans une maison mobile, elle doit être fixée au sol pendant le transport. Toute méthode pour fixer la cuisinière est acceptable pourvu qu'elle soit conforme aux normes listées ci-dessus.

DIMENSIONS ET ESPACES DE SÉPARATION

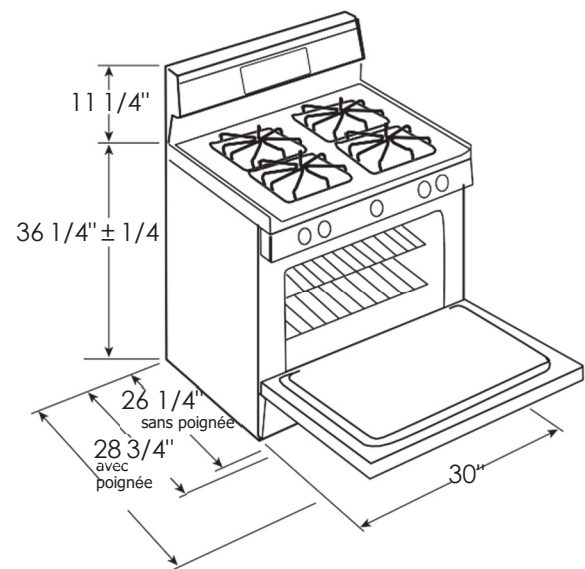
Prévoyez des espaces de séparation appropriés entre la cuisinière et les surfaces inflammables adjacentes. Ces dimensions doivent être respectées pour la sécurité d'emploi de votre cuisinière.

Prévoyez au minimum un espace de 30" (76.2 cm) entre les brûleurs et la partie inférieure sans protection de l'armoire en bois ou en métal, ou prévoyez au minimum un espace de 24" (61 cm) lorsque la partie inférieure de l'armoire en bois ou en métal est protégée par une épaisseur d'au moins 1/4" (6.4 mm) de polymère retardateur recouvert d'au moins

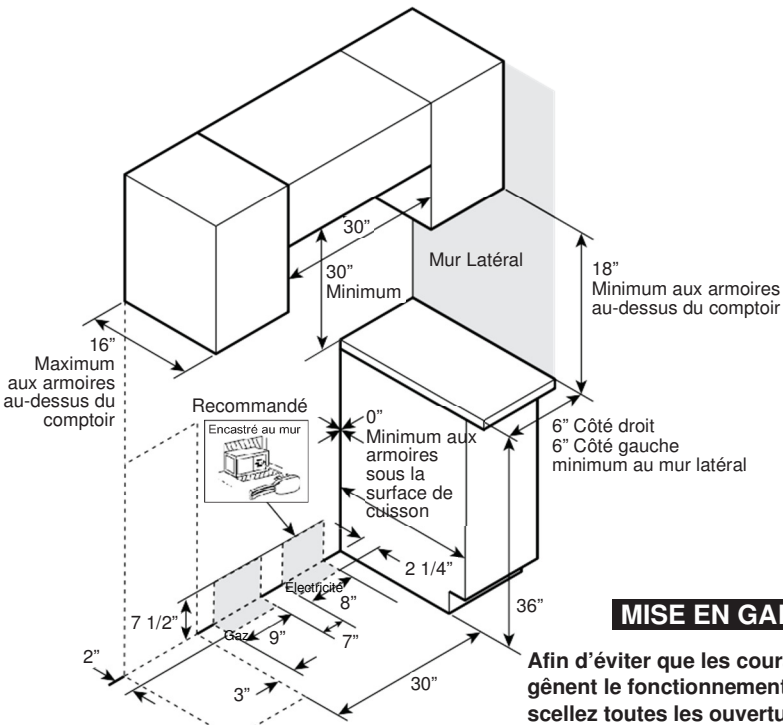
une feuille de métal MSG No. 28 (.015" [.38 mm] d'épaisseur), une épaisseur de .015" (.38 mm) d'acier inoxydable, de .025" (0.64 mm) d'aluminium ou de .020" (0.5 mm) de cuivre.

L'installation d'un four à micro-ondes ou d'un appareil de cuisson au-dessus de la table de cuisson doit être effectuée conformément aux instructions d'installation fournies avec cet appareil.

Pour une installation dans un îlot, maintenez une distance au moins de 2-1/2" de la découpe au bord arrière du comptoir et de 3" au moins de la découpe aux bords latéraux du comptoir.



DIMENSIONS ET ESPACES DE SÉPARATION (SUITE) EMPLACEMENT DU TUYAU DE GAZ ET DE LA PRISE ÉLECTRIQUE



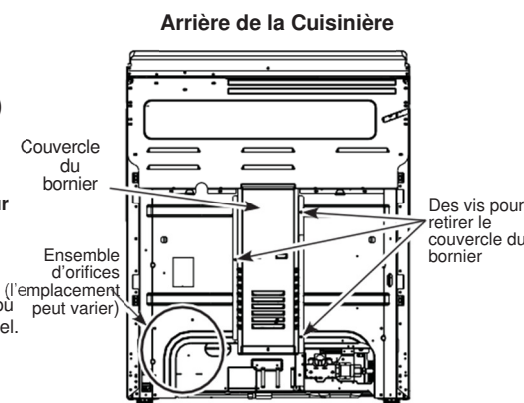
MISE EN GARDE

Afin d'éviter que les courants d'air ne gênent le fonctionnement du brûleur, scellez toutes les ouvertures dans le plancher sous l'appareil et derrière la paroi de celui-ci.

CONVERSION AU GAZ PROPANE (OU RECONVERSION DU GAZ PROPANE AU GAZ NATUREL)

Cette cuisinière quitte l'usine réglée pour une utilisation avec du gaz naturel. Si vous voulez convertir la cuisinière au gaz propane, la conversion doit être effectuée par un installateur de gaz propane qualifié.

Les orifices de conversion et les instructions se trouvent à l'arrière de la cuisinière. Gardez ces instructions et tous les orifices au cas où vous voudriez reconverter la cuisinière au gaz naturel.



INSTALLATION EN HAUT ALTITUDE

Au-dessus de 6000 pieds, le produit configuré pour le gaz naturel ou gaz propane exige l'installation de l'ensemble (WB28X29254 pour le gaz naturel et WB28X29255 pour le gaz propane). Suivez les instructions incluses avec l'ensemble.

1 EXIGENCES ÉLECTRIQUES

AVERTISSEMENT

Cet appareil doit être mis à la terre correctement

Pour toutes les nouvelles constructions, les maisons mobiles, les véhicules récréatifs et les installations où les codes locaux ne permettent pas la mise à la terre à travers d'un câble neutre, il est nécessaire d'utiliser un câble de cuisinière homologué UL à 4 conducteurs.

AVERTISSEMENT

Pour prévenir les risques d'incendie ou d'électrocution, n'utilisez pas de rallonge électrique avec cet appareil

AVERTISSEMENT

Pour prévenir des risques de choc électrique, retirez le fusible de l'installation électrique ou ouvrez le disjoncteur avant de procéder à l'installation.

Nous vous recommandons de demander à un électricien qualifié de brancher pour vous le câblage électrique et d'effectuer les branchements de votre cuisinière. Après l'installation, demandez à votre électricien de vous montrer comment débrancher l'alimentation électrique de la cuisinière.

Vous devez utiliser un système électrique de conducteur monophasé, 120/208 VAC ou 120/240 VAC, de 60 Hertz. Si vous raccordez à câblage en aluminium, vous devez utiliser des connecteurs installés correctement et approuvés pour être utilisés avec un câblage en aluminium.

En vigueur depuis le 1^{er} janvier 1996, le Code National Électrique Américain exige que les nouvelles constructions (non existantes) utilisent un raccord à 4 conducteurs pour une cuisinière électrique. Lorsque vous installez une cuisinière électrique dans une nouvelle construction, une maison mobile, un véhicule récréatif ou un espace où les codes locaux interdisent la mise à la terre à travers d'un fil conducteur neutre, consultez la section sur les raccords du circuit de dérivation à quatre conducteurs.

Contactez votre fournisseur d'électricité pour connaître les codes électriques applicables dans votre région. Tout câblage non conforme aux codes en vigueur peut provoquer des conditions dangereuses. S'il n'existe aucune code local en vigueur, le câblage et le fusible de votre appareil doivent satisfaire la dernière édition du Code National Électrique Américain, NFPA No. 70, disponible dans l'Association Nationale de Protection contre l'Incendie (NFPA, en anglais).

Cet appareil doit être alimenté par une tension et à une fréquence adéquates. Il doit être branché à un circuit individuel de 30 ampères (au moins) correctement mis à la terre et protégé par un disjoncteur ou une fusible temporisée.

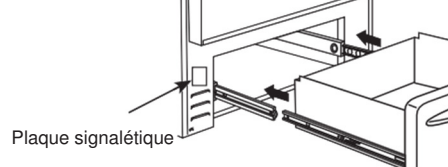
Utilisez seulement un câble à 3 ou 4 conducteurs homologué UL. Ces câbles peuvent être munis de cosses à anneaux sur le fil, ainsi que d'un dispositif de décharge de tension.

Un branchement classé à 30 ampères avec une gamme de tension d'au moins 125/250 volts est requis. Un branchement de 50 ampères n'est pas recommandé mais, si utilisé, il devrait être marqué pour l'utilisation avec des ouvertures de raccord d'un diamètre nominal de 1 3/8". Des précautions doivent être prises pour centrer le câble et le dispositif de décharge de tension à l'intérieur de la débouchure pour empêcher le bord d'endommager le câble.

La plaque signalétique est située sur le cadre du four ou sur le côté du cadre du tiroir.

REMARQUE: L'utilisation d'interrupteurs externes automatiques sans fil ou câblés qui coupent l'alimentation des appareils n'est pas recommandée pour ce produit.

FOUR SIMPLE

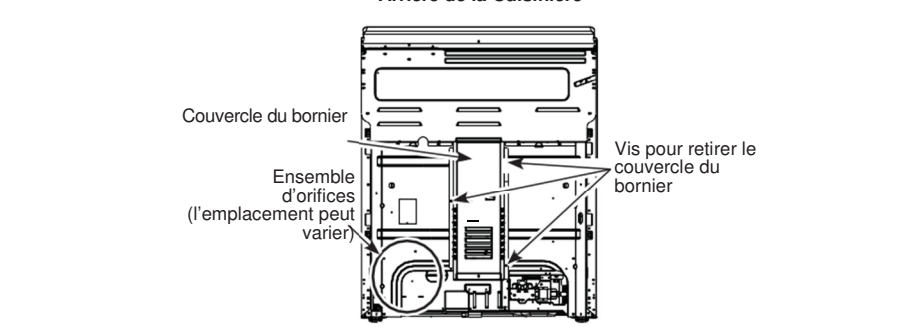


2 INSTALLATION DU CÂBLE D'ALIMENTATION ET CONDUIT

A

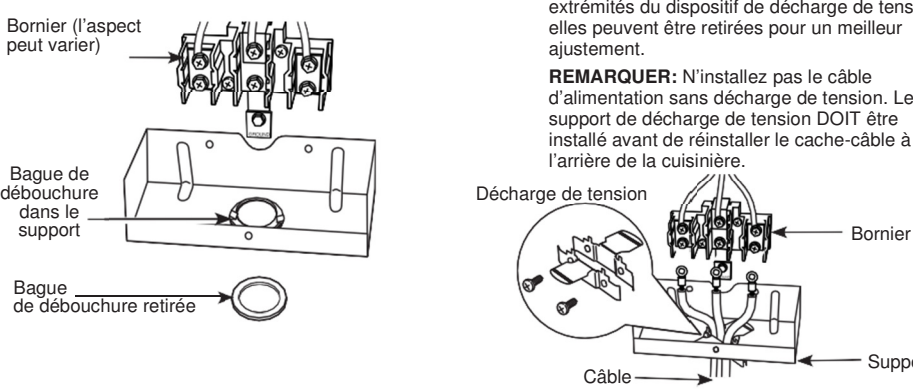
Retirez le cache-câble (à l'arrière de la cuisinière) en retirant les vis à l'aide d'un tourne-écrous de 1/4". Vous pouvez accéder au bornier en retirant soit le couvercle du bornier (sur certains modèles), soit le cache-câble. Ne jetez pas ces vis.

Arrière de la Cuisinière



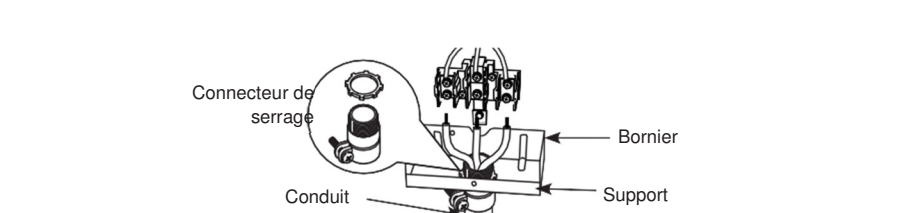
B

Pour le câble d'alimentation et le conduit de 1" uniquement, retirez la bague de débouchure (1 3/8") située sur le support directement au-dessous du bornier. Pour retirer le débouchure, utilisez une paire de pinces pour tordre la bague de débouchure du support jusqu'à ce que la bague soit retirée.



D

Pour les installations de conduits de 3/4" uniquement, achetez un connecteur de serrage adéquat pour le diamètre de votre conduit et assemblez-le dans l'orifice. Insérez le conduit à travers le connecteur du serrage et serrez. Laissez suffisamment de place pour attacher facilement les fils au bornier.



Passez à l'étape 5 ou 6.

3 INSTALLATION DE 3 FILS (MISE À TERRE À TRAVERS LE FIL NEUTRE)

AVERTISSEMENT Risque de choc électrique

Le fil neutre et le câble de terre doivent être connectés comme indiqué ci-dessous pour que la cuisinière soit correctement mise à la terre. Ne retirez pas le câble de terre. Le non-respect de ces instructions peut entraîner un risque de choc électrique.

AVERTISSEMENT Risque d'incendie

Les vis du bornier doivent être bien serrées. Ne pas le faire peut entraîner un risque d'incendie.

POUR L'INSTALLATION D'UN CÂBLE D'ALIMENTATION

A. Retirez les 3 vis inférieures du bornier. Ne desserrez pas les vis supérieures.
B. Ne coupez ni retirez pas le câble de terre.

C. Insérez les 3 vis à travers chaque bague du câble d'alimentation et à nouveau dans le bornier. Assurez-vous que le fil blanc soit au centre. Serrez fermement chaque vis (35 à 50 po-lb).

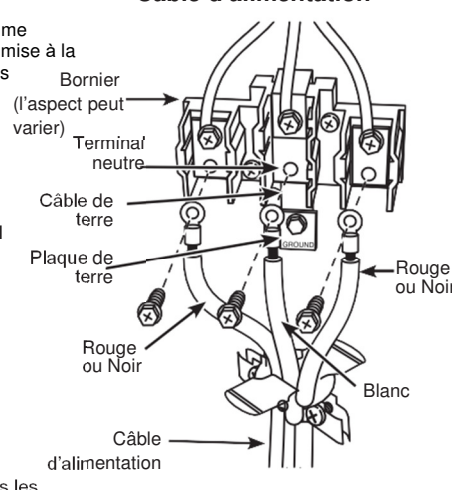
POUR L'INSTALLATION D'UN CONDUIT

A. Retirez les 3 vis inférieures du bornier. Ne desserrez pas les vis supérieures.
B. Ne coupez ni retirez pas le câble de terre.

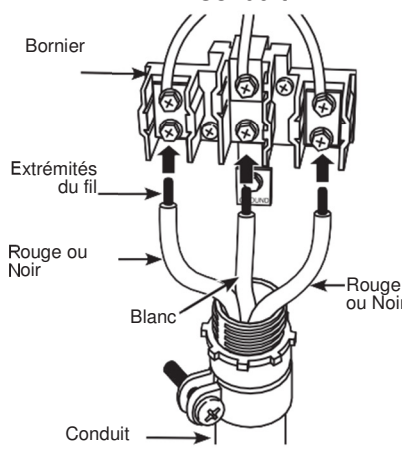
C. Insérez l'extrémité du fil nu (isolant dénudée de 5/8") dans les ouvertures du bornier inférieur. Assurez-vous que le fil blanc soit au centre. Sur certains modèles, le fil doit être inséré à travers une ouverture dans le câble de terre. Serrez les vis de chaque fil (35 à 50 po-lb).
D. Réinstallez le couvercle du bornier.

REMARQUE: Le fil de construction en aluminium peut être utilisé, mais il doit être calibré selon un ampérage et une tension corrects.

Câble d'alimentation



Conduit



Passez à l'étape 7.

5 APPROVISIONNEMENT EN GAZ

AVERTISSEMENT

Risque d'incendie: N'utilisez pas une flamme pour détecter les fuites de gaz.

AVERTISSEMENT

Risque d'explosion: Le couple de serrage des raccords est à la ligne de gaz ne doit pas excéder 25 lb-pi. Un serrage trop élevé peut fissurer le régulateur de pression et poser un risque d'incendie ou d'explosion.

Régulateur de pression du gaz

Vous devez utiliser le régulateur de pression fourni avec cette cuisinière. Pour un bon fonctionnement, la pression d'admission de gaz au régulateur doit être conformément le suivant:

Gaz naturel:
Pression minimale: 6" de Colonne d'Eau
Pression maximale: 13" de Colonne d'Eau

Gaz Propane:
Pression minimale: 11" de Colonne d'Eau
Pression maximale: 13" de Colonne d'Eau

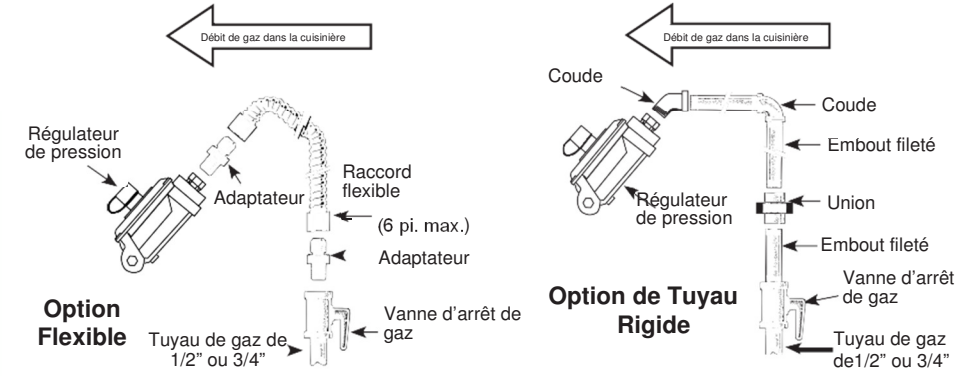
Si vous ne pas sûr de connaître la pression d'admission de gaz, communiquez avec votre fournisseur de gaz local.

Fermez la vanne d'approvisionnement en gaz principale avant de débrancher la cuisinière en place et laissez-la fermée tant que le raccordement de la nouvelle cuisinière n'est pas fait. N'oubliez pas de rallumer la veilleuse d'autres appareils à gaz lors du rétablissement du gaz.

Étant donné que la tuyauterie rigide restreint la mise en place de la cuisinière, l'utilisation d'un raccord métallique flexible certifié par CSA International est recommandé sauf si les codes locaux exigent un raccordement par tuyauterie rigide.

Si vous utilisez la méthode de raccordement à une tuyauterie rigide, alignez soigneusement le tuyau. Il ne sera pas possible de déplacer la cuisinière une fois le raccordement fait.

CONNEXION DE L'EMBOÛT



Installeur: Informez le consommateur de l'emplacement de la vanne d'arrêt de gaz.

6 BRÛLEURS DE SURFACE

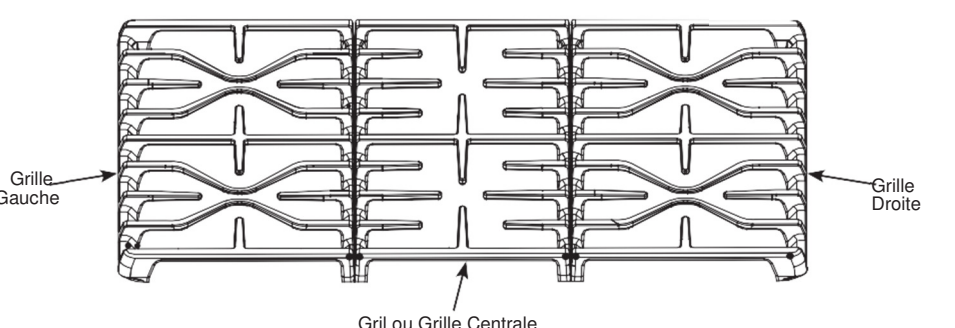
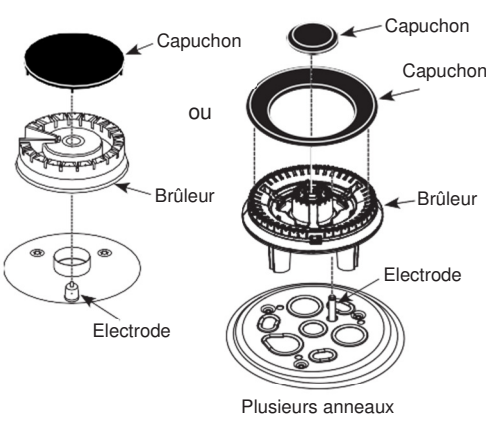
AVERTISSEMENT

Risque d'incendie ou d'Explosion: Ne faites pas fonctionner le brûleur sans que toutes ses pièces ne soient en place.

A. **Brûleurs** – Placez les brûleurs de surface dans les positions correspondantes sur la table de cuisson.

B. **Capuchons** - Placez les capuchons sur les brûleurs de taille appropriée.

C. **Grilles** – Les grilles gauche et droite sont interchangeables. Placez les grilles sur la table de cuisson.

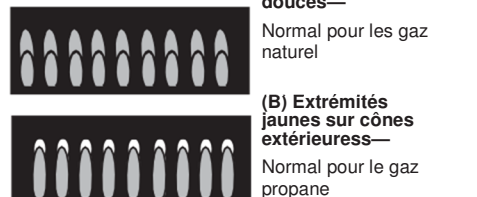


7 VÉRIFICATION DES BRÛLEURS DE SURFACE

Appuyez sur le bouton et tournez-le sur la position LITE. Un son de clic indique le bon fonctionnement du système d'allumage. Lors de l'allumage des brûleurs, des étincelles apparaîtront dans tous les brûleurs. Cependant, le gaz ne sortira que de celui sélectionné. Une fois que l'air est purgé de la conduite d'alimentation, le brûleur doit s'allumer dans les 4 seconds suivants. Une fois que le brûleur est allumé, tournez le bouton hors de la position LITE. Essayez chaque brûleur en succession jusqu'à ce que tous les brûleurs aient été vérifiés.

Qualité des flammes

Déterminez la qualité des flammes visuellement. Les flammes des brûleurs normaux doivent ressembler à (A) ou (B).



Les longues flammes jaunes brillantes ne sont pas normales. Les flammes normales peuvent présenter des signes de teinte orange lorsqu'elles sont bien chauffées ou des signes d'orange clignotant à cause des particules dans le gaz ou l'air.

8 INSTALLATION ET VÉRIFICATION DU DISPOSITIF ANTI-REVERSEMENT

AVERTISSEMENT

N'enlevez jamais entièrement le pied de nivellement car la cuisinière ne sera pas fixée correctement au dispositif anti-renversement.

Suivez les instructions fournies avec le support ANTI-REVERSEMENT.

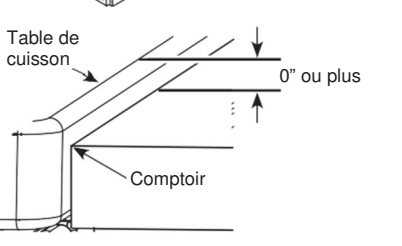
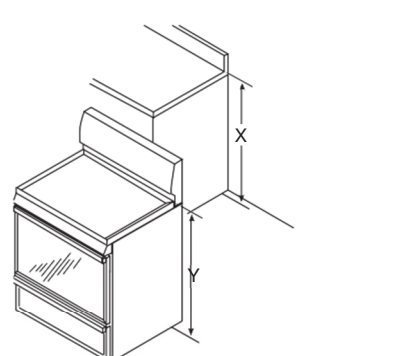


9 NIVÈLEMENT DE LA CUISINIÈRE

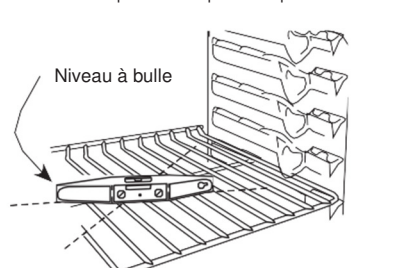
AVERTISSEMENT

N'enlevez jamais complètement le pied de nivellement ou bien la cuisinière ne sera pas fixée correctement au dispositif anti-renversement.

- Branchez l'appareil.
- Mesurez la hauteur de votre comptoir à l'arrière de l'ouverture (X).
- Ajustez les deux pieds de nivellement afin que l'arrière de la table de cuisson soit la même hauteur ou plus élevée que le comptoir (Y).
- Glissez l'appareil en place.
- Installez les grilles du four dans le four et positionnez la cuisinière là où elle sera installée.
- Vérifiez la planéité en plaçant un niveau à bulle sur une des grilles du four. Prenez deux lectures —avec le niveau placé diagonalement au début dans un sens et puis dans l'autre.
- Ajustez les pieds de nivellement avant jusqu'à ce que la cuisinière soit nivelée.
- Regardez sous l'appareil et vérifiez que le pied arrière soit entièrement enclenché avec le dispositif anti-renversement. Si non, retirez l'appareil et ajustez la hauteur de pied arrière afin qu'il soit correctement enclenché.



REMARQUE: La table de cuisson doit être à la même hauteur ou plus élevée que le comptoir.



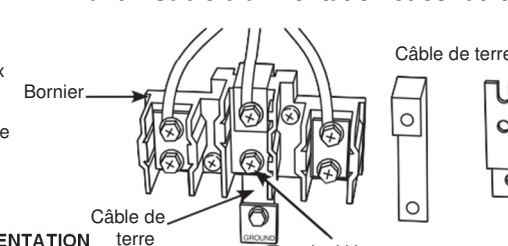
4 INSTALLATION DE 4 FILS (FIL DE TERRE SEPARÉ)

AVERTISSEMENT

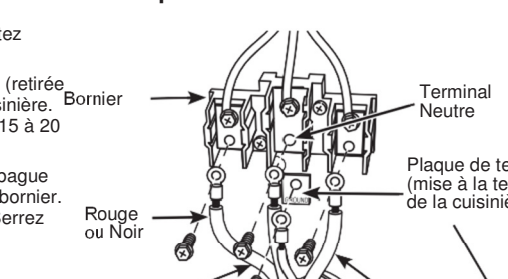
Le fil neutre du circuit d'alimentation doit être connecté à la borne neutre située au centre inférieure du bornier.

Les fils d'alimentation doivent être connectés aux bornes inférieures gauches et droites du bornier. Le fil de terre doit être connecté au cadre de la cuisinière avec la plaque de terre et la vis de terre verte.

Avant – Câble d'alimentation et conduit



Après – Câble d'alimentation



POUR L'INSTALLATION D'UN CÂBLE D'ALIMENTATION

A. Retirez les 3 vis inférieures du bornier. Ne desserrez pas les vis supérieures.

B. Retirez la vis de terre et la plaque de terre et retenez-les.

C. Coupez le câble de terre sous le bornier et jetez la partie inférieure.

D. Insérez la vis de terre dans la plaque de terre (retirée avant) et de nouveau dans le cadre de la cuisinière. Serrez fermement, main ne serrez pas trop (15 à 20 po-lb).

E. Insérez les 3 vis du bornier à travers chaque bague du câble d'alimentation et à nouveau dans le bornier. Assurez-vous que le fil blanc soit au centre. Serrez fermement chaque vis (35 à 50 po-lb).

F. Réinstallez le couvercle du bornier.

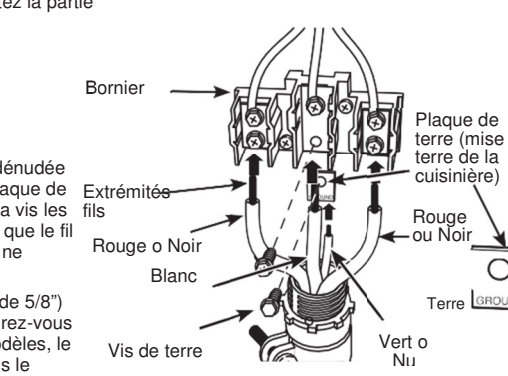
POUR L'INSTALLATION D'UN CONDUIT

A. Retirez les 3 vis inférieures du bornier. Ne desserrez pas les vis supérieures.

B. Retirez la vis de terre et la plaque de terre et retenez-les.

C. Coupez le câble de terre sous le bornier et jetez la partie inférieure.

Après – Conduit



D. Insérez l'extrémité du fil de terre nu (isolant dénudée de 5/8") entre le cadre de la cuisinière et la plaque de terre (retirée avant) et fixez-le en place avec le fil blanc soit au centre. Serrez fermement, mais ne serrez pas trop (15 à 20 po-livres).

E. Insérez les extrémités du fil (isolant dénudée de 5/8") dans les ouvertures du bornier inférieur. Assurez-vous que le fil blanc soit au centre. Sur certains modèles, le fil doit être inséré à travers une ouverture dans le câble de terre. Serrez fermement les vis de chaque fil (35 à 50 po-livres).

F. Réinstallez le couvercle du bornier.

REMARQUE: Le fil de construction en aluminium peut être utilisé, mais il doit être calibré selon un ampérage et une tension corrects.

10 LISTE DE VÉRIFICATION D'INSTALLATION FINALE

• Assurez-vous que le disjoncteur est fermé (RESET) ou que les fusibles du circuit ont été remis en place.

• Assurez-vous qu'il y a de l'électricité dans le bâtiment.

• Vérifiez que tous les matériaux d'emballage et le ruban adhésif ont été retirés. Ceci comprendra le ruban adhésif sur le panneau en métal sous les boutons de commande (le cas échéant), le ruban adhésif, les attaches métalliques, le carton et le plastique de protection. Si vous ne retirez pas ces matériaux, l'appareil pourrait être endommagé une fois que ceci aura été mis en marche et que les surfaces auront été chauffées.

• Vérifiez que la porte et le tiroir sont parallèles l'un de l'autre et que les deux fonctionnent sans problème. Si non, voir le Guide de l'utilisateur pour avoir les pièces de rechange appropriées.

• Assurez-vous que le pied de nivellement arrière est complètement inséré dans le support anti-renversement et que le support est installé fermement.

LISTE DE VÉRIFICATION DE FONCTIONNEMENT

• Vérifiez que le command du four fonctionne correctement. Si la commande du four ne fonctionne pas correctement, revérifiez le raccord des fils.

• Assurez-vous que toutes les commandes de la cuisinière soient éteintes (position OFF) avant de laisser la cuisinière.