

Instructions d'installation

Cuisinière

Des questions? Téléphonez au 1 800 GE-CARES (1 800 432-2797) ou visitez le www.electromenagersge.ca

DANS LE COMMONWEALTH DU MASSACHUSETTS

■ Ce produit doit être installé par un plombier agréé ou un monteur d'installations au gaz.

- Si vous utilisez des robinets à gaz à bille, utilisez les robinets à poignée en T.
- Si vous utilisez des raccords flexibles à gaz, ils ne doivent pas dépasser 3 pi (0,9 m).

AVERTISSEMENT

RISQUE D'INCENDIE OU D'EXPLOSION

Si l'information contenue dans ce guide n'est pas suivie rigoureusement, il pourra en résulter un feu ou une explosion entraînant des dommages matériels, des blessures ou même la mort.

L'installation de l'appareil doit être effectuée par un installateur compétent. Lisez attentivement toutes ces instructions.

L'installation de cette cuisinière doit être conforme aux codes locaux ou, en l'absence de ceux-ci, à la dernière édition du National Fuel Gas Code ANSI Z223.1/NFPA 54. Au Canada, l'installation doit être conforme au Code d'installation du gaz naturel CAN/CGA-B149.1 ou au Code d'installation du propane CAN/CGA-B149.2 en vigueur et aux codes locaux. La conception de cette cuisinière a été certifiée par CSA International conformément à la dernière édition du code ANSI Z21.1 et par l'Association of Gas Appliance Manufacturers conformément à la dernière édition du code CAN/CGA-1.1.

Lorsque vous installez un appareil au gaz, l'utilisation de raccords flexibles usagés peut être à l'origine de fuites de gaz et de blessures. Utilisez toujours un NOUVEAU raccord flexible.

La vérification de l'absence de fuite doit être effectuée conformément aux instructions du fabricant de l'appareil.

La cuisinière doit être mise à la terre conformément aux codes locaux en vigueur ou, en l'absence de ces codes, conformément à la dernière édition du Code national de l'électricité ANSI/NFPA 70. Au Canada, la mise à la terre doit être conforme au Code canadien de l'électricité CSA C22.1, partie 1, en vigueur et/ou aux codes locaux. Reportez-vous au chapitre Raccordements électriques de cette section.

N'installez pas cet appareil avec une hotte à rideau d'air ou tout autre type de hotte qui projette de l'air vers la cuisinière en contrebas. Cette circulation d'air peut interférer avec le fonctionnement des brûleurs à gaz, ce qui peut provoquer un risque d'incendie ou d'explosion.

POUR VOTRE SÉCURITÉ :

AVERTISSEMENT

Risque de basculement

- Un enfant ou un adulte peut faire basculer la cuisinière et en mourir.
- Installez le support antibasculement au mur ou au plancher.
- Enclenchez la cuisinière sur le support antibasculement en la faisant glisser vers l'arrière de manière à enclencher le pied.
- Réajustez le support antibasculement si vous déplacez la cuisinière.
- Le non-respect de cette consigne peut entraîner la mort ou de sérieuses blessures chez les enfants et les adultes.



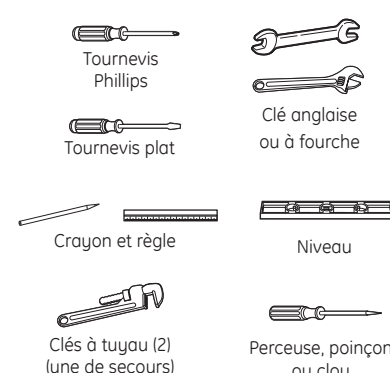
Ensemble de support antibasculement inclus

AVERTISSEMENT

Avant de commencer l'installation, coupez le courant au panneau de distribution électrique et bloquez le disjoncteur pour éviter que le courant ne soit accidentellement rétabli. Quand il n'est pas possible de bloquer le disjoncteur, placez un dispositif d'avertissement bien visible, comme une étiquette, sur le tableau de distribution.

Si vous n'avez pas reçu de support antibasculement avec votre cuisinière, composez le 1 800 625-8774 pour en recevoir un sans frais. (Au Canada, téléphonez au 1 800 561-3344.) Pour obtenir les instructions d'installation du support, consultez www.GEAppliances.com (au Canada, www.electromenagersge.ca).

OUTILS DONT VOUS AUREZ BESOIN



ARTICLES DONT VOUS POURRIEZ AVOIR BESOIN

- Robinet d'arrêt de gaz
- Produit d'étanchéité pour joint ou ruban pour filetage ou Téflon*, homologué UL et résistant au gaz naturel et au propane
- Raccord flexible métallique pour électroménager (diam. int. de 1/2 po [1,3 cm]). Une longueur de 5 pi (1,5 m) est recommandée pour faciliter l'installation, mais une autre longueur est acceptable. N'utilisez jamais un raccord usagé lorsque vous procédez à l'installation d'une nouvelle cuisinière.
- Raccord-union pour tuyau d'alimentation de gaz (3/4 po [1,9 cm] ou 1/2 po [1,3 cm] NPT x 1/2 po [1,3 cm] de diamètre intérieur)
- Raccord-union pour régulateur de pression de la cuisinière (1/2 po [1,3 cm] NPT x 1/2 po [1,3 cm] de diamètre intérieur)
- Détecteur de fuites de liquides ou eau savonneuse

*Téflon : marque de commerce déposée de DuPont

AVANT DE COMMENCER

IMPORTANT — Conservez ces instructions pour l'inspecteur local.

IMPORTANT — Respectez tous les codes et règlements en vigueur.

IMPORTANT — Enlevez tout le matériel d'emballage et la documentation du four avant de raccorder le gaz et l'électricité à la cuisinière.

IMPORTANT — Pour éviter d'endommager vos armoires, assurez-vous auprès de votre entrepreneur ou de votre fournisseur d'armoire que les matériaux utilisés ne décolleront pas, ne décolleront pas ou ne subiront pas d'autres dommages. Ce four est conçu conformément aux exigences UL et CSA International et respecte la température maximale autorisée pour les armoires de bois de 194 °F (90 °C).

Remarque destinée à l'installateur – Veillez à laisser ces instructions au consommateur.

Avis au consommateur – Conservez ces instructions pour vous y reporter ultérieurement.

Réparateur – Le schéma électrique se trouve dans une enveloppe fixée au dos de la cuisinière.

L'installateur est responsable de la qualité de l'installation.

Une panne de ce produit causée par une mauvaise installation n'est pas couverte par la garantie.

Avant d'installer votre cuisinière sur du linoléum ou tout autre revêtement de sol synthétique, assurez-vous que le revêtement de sol peut supporter une température de 180 °F (80 °C) sans rétrécir, se déformer ou se décoller. N'installez pas la cuisinière sur de la moquette ou un tapis à moins de mettre une planche de contreplaqué ou d'un autre type d'isolant d'une épaisseur de 1/4 po (0,6 cm) entre la cuisinière et la moquette/le tapis.

Maison mobile - Exigences d'installation additionnelles

L'installation de cette cuisinière doit être conforme au Manufactured Home Construction and Safety Standard, titre 24 CFR, Partie 3280 (anciennement Federal Standard for Mobile Home Construction and Safety, Titre 24, HUD/section 280). Lorsque cette norme n'est pas applicable, reportez-vous au Standard for Manufactured Home Installations, ANSI A225.1/NFPA 501A ou aux codes locaux.

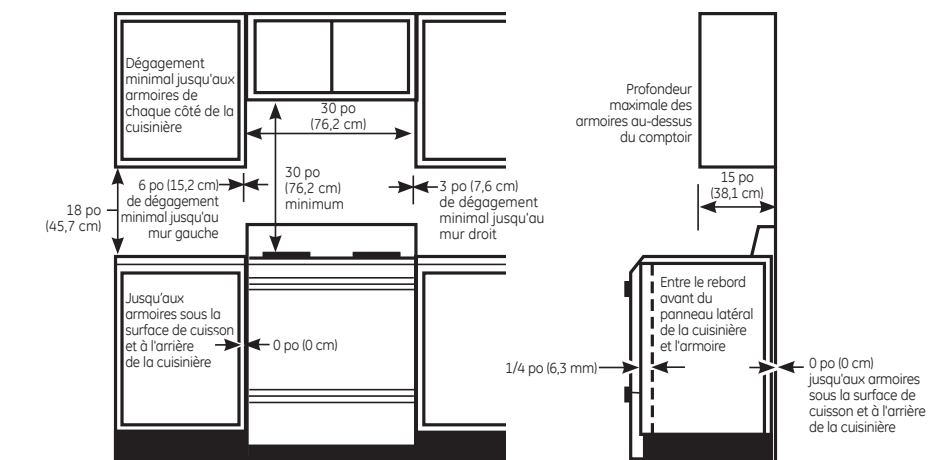
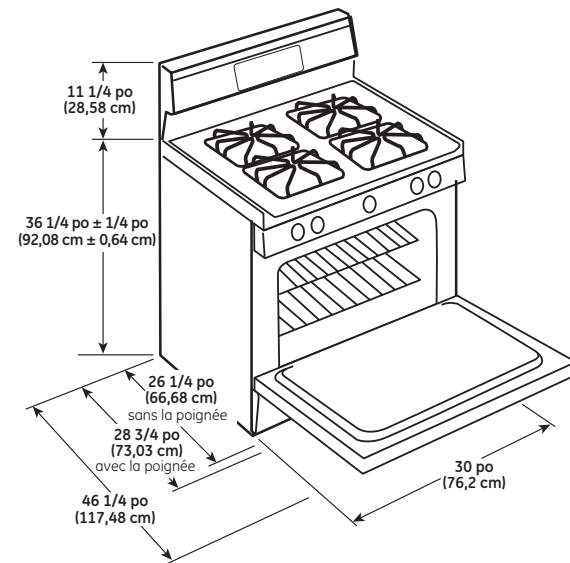
Au Canada, l'installation de cette cuisinière doit se faire conformément aux normes actuelles CAN/CSA-A240, dernière édition, ou aux codes locaux.

Cette cuisinière doit être fixée au plancher lorsqu'elle est installée dans une maison mobile. Toute méthode pour fixer la cuisinière est adéquate pourvu qu'elle se conforme aux normes citées ci-dessus.

DIMENSIONS ET DÉGAGEMENTS

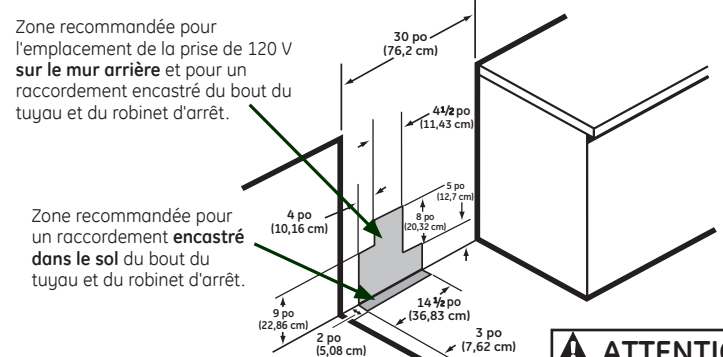
Laissez des dégagements suffisants entre la cuisinière et les surfaces adjacentes combustibles. Ces dimensions doivent être respectées pour utiliser votre cuisinière en toute sécurité.

Laissez un dégagement d'au moins 30 po (76,2 cm) entre les brûleurs et le bas de l'armoire en métal ou en bois non protégé, ou laissez un dégagement d'au moins 24 po (61 cm) lorsque le bas de l'armoire en métal ou en bois est protégé à l'aide d'un carton fort ignifuge d'au moins 1/4 po (6,4 mm) d'épaisseur recouvert d'une feuille de métal



DIMENSIONS ET DÉGAGEMENTS (SUITE)

EMPLACEMENT DU TUYAU DE GAZ ET DE LA PRISE ÉLECTRIQUE



ATTENTION Afin d'empêcher les courants d'air et d'éviter un mauvais fonctionnement des brûleurs, obturez toutes les ouvertures du plancher situées sous l'appareil et celles du mur arrière.

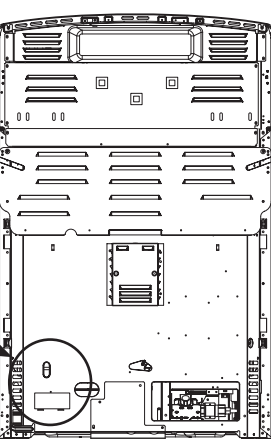
CONVERSION AU PROPANE (OU RECONVERSION DU PROPANE AU GAZ NATUREL)

Cette cuisinière est pré-réglée en usine pour une utilisation au gaz naturel. Si vous voulez convertir la cuisinière au propane, la conversion doit être effectuée par un installateur de gaz propane qualifié.

Les instructions et les gicleurs pour la conversion se trouvent à l'arrière de la cuisinière.

Conservez ces instructions et tous les gicleurs ou cas où vous souhaiteriez reconverter la cuisinière au gaz naturel.

Arrière de la cuisinière



Boîtier de gicleur (l'emplacement peut varier)

INSTALLATION EN ALTITUDE

Si l'altitude dépasse 6 000 pieds (1 828,8 m), il est nécessaire d'installer la trousse WB49X2541 sur les produits configurés pour le gaz naturel ou le propane. Respectez les instructions contenues dans la trousse.

1 ALIMENTATION EN GAZ

AVERTISSEMENT Risque d'incendie : N'utilisez jamais une flamme pour vérifier la présence d'une fuite de gaz.

AVERTISSEMENT Risque d'explosion : Ne déposez pas un couple de 25 pi-lb (34 N.m) lors de vos procédures aux raccords de gaz. Un serrage excessif peut faire fendre le régulateur de pression et provoquer un risque d'incendie ou d'explosion.

Régulateur de pression au gaz
Vous devez utiliser le régulateur de pression au gaz fourni avec cette cuisinière. Pour un bon fonctionnement, la pression d'entrée du régulateur devrait avoir les paramètres suivants :

Gaz naturel :
Pression minimale : 6 po (15 cm) de colonne d'eau
Pression maximale : 13 po (33 cm) de colonne d'eau

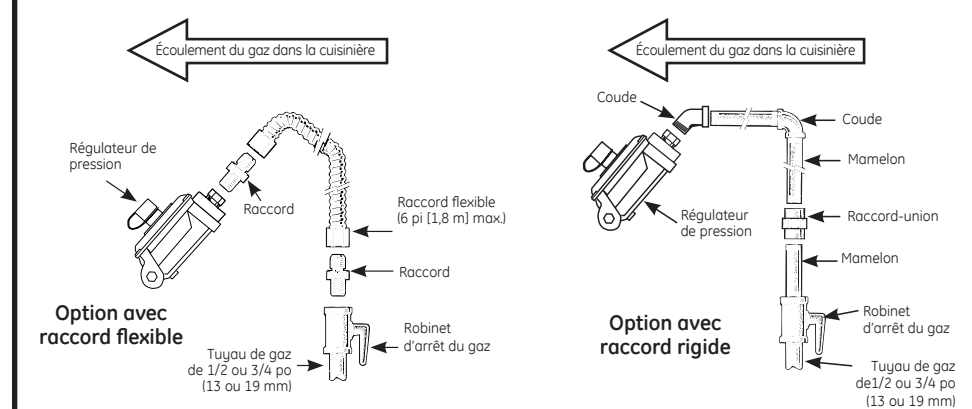
Propane :
Pression minimale : 11 po (28 cm) de colonne d'eau
Pression maximale : 13 po (33 cm) de colonne d'eau
Si vous n'êtes pas certain de la pression d'entrée, contactez votre fournisseur de gaz local.

Fermez le robinet général d'alimentation en gaz avant de débrancher l'ancienne cuisinière et laissez-le fermé jusqu'à ce que l'installation de la nouvelle cuisinière soit terminée. N'oubliez pas de rallumer la veilleuse de autres appareils électroménagers à gaz lorsque vous rouvrez le robinet d'alimentation en gaz.

Étant donné que les tuyaux rigides restreignent le déplacement de la cuisinière, l'utilisation d'un raccord flexible métallique pour électroménager, certifié par CSA International, est recommandée (excepté lorsque les codes locaux exigent un raccord rigide).

Si vous utilisez un raccord rigide, vous devez bien aligner le tuyau sur le raccord. La cuisinière ne peut plus être déplacée une fois le raccordement effectué.

RACCORDEMENT DU CONNECTEUR



Remarque destinée à l'installateur : Indiquez l'emplacement du robinet d'arrêt de gaz au client.

2 RACCORDEMENTS ÉLECTRIQUES

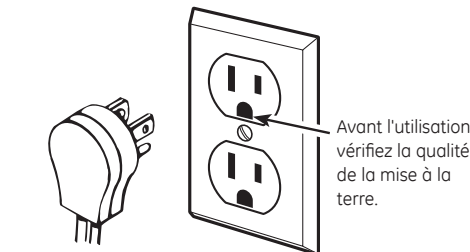
AVERTISSEMENT Risque de choc électrique : Cet appareil doit être correctement mis à la terre. Sinon, vous pourriez recevoir un choc électrique.

Exigences électriques - Un circuit indépendant correctement mis à la terre de 120 V et 60 Hz, protégé par un disjoncteur ou un fusible temporisé de 15 ou 20 ampères.

REMARQUE : L'utilisation d'interrupteurs externes automatiques (sans fils ou connectés) qui coupent l'alimentation à l'appareil n'est pas recommandée pour ce produit.

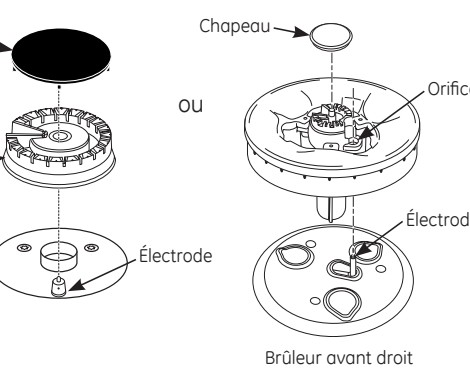
Mise à la terre
Pour diminuer les risques de choc électrique, le cordon d'alimentation de cet appareil est muni d'une fiche à trois broches (mise à la terre) conçue pour une prise murale à trois alvéoles, mise à la terre.

Le client doit s'adresser à un électricien qualifié qui vérifiera la prise murale et le circuit électrique pour s'assurer que la prise murale est correctement mise à la terre.

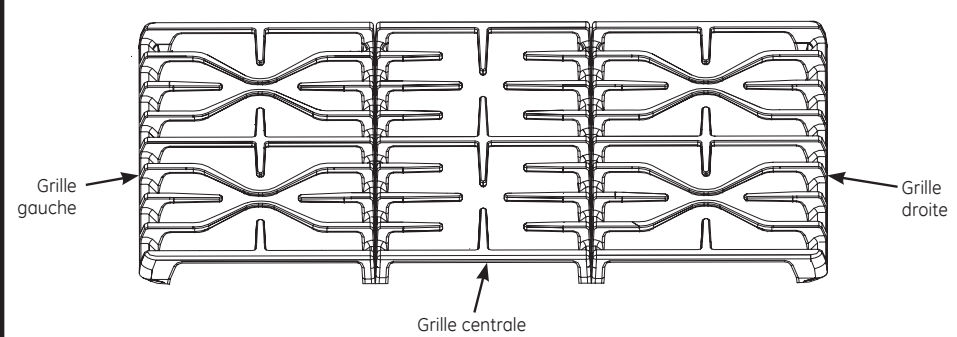


3 BRÛLEURS DE SURFACE

AVERTISSEMENT Risque d'incendie ou d'explosion : ne faites pas fonctionner le brûleur sans que toutes ses pièces ne soient en place.



- Brûleurs :** placez les brûleurs aux positions correspondantes sur la surface de cuisson.
- Chapeaux :** placez les chapeaux sur les brûleurs de la bonne dimension.
- Grilles :** les grilles gauche et droite sont interchangeables. Placez les grilles latérales et la grille centrale sur la surface de cuisson.



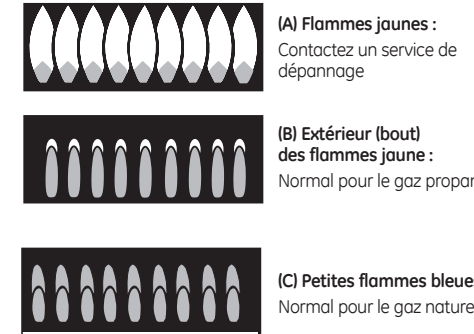
4 VÉRIFICATION DES BRÛLEURS DE SURFACE

Poussez et tournez le bouton pour le placer à la position LITE (allumage). Vous entendrez un clic indiquant le bon fonctionnement du module d'allumage. Lorsque l'air a été évacué des tuyaux de gaz, les brûleurs doivent s'allumer dans les 4 secondes. Une fois le brûleur allumé, tournez le bouton pour quitter la position LITE (allumage). Essayez chaque brûleur jusqu'à ce que tous les brûleurs aient été vérifiés.

Qualité des flammes
La qualité des flammes des brûleurs se détermine visuellement.

Si les flammes des brûleurs ressemblent à l'illustration (A), contactez un service de dépannage. Des flammes normales doivent ressembler aux illustrations (B) ou (C), selon le type de gaz utilisé.

Avec le propane, il est normal que le bout des flammes soit jaune.



(A) Flammes jaunes : Contactez un service de dépannage
(B) Extérieur (bout) des flammes jaune : Normal pour le gaz propane
(C) Petites flammes bleues : Normal pour le gaz naturel

5 VÉRIFICATION DES BRÛLEURS DU FOUR ET DU GRIL

■ Réglez la fonction de cuisson au four à 350 °F (176,7 °C). Le brûleur devrait s'allumer dans les 30 à 90 secondes.

■ Vérifiez le brûleur du gril à l'aide de la même méthode que les brûleurs du four.

6 INSTALLATION ET VÉRIFICATION DU DISPOSITIF ANTIBASCULEMENT

AVERTISSEMENT Ne retirez jamais complètement les pieds de mise à niveau, car la cuisinière ne serait pas bien fixée au support antibasculement.

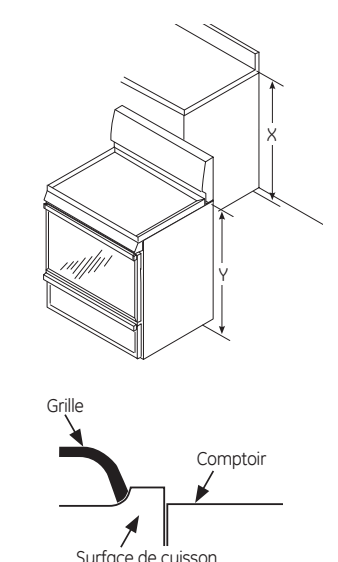
Suivez les instructions fournies avec le support ANTIBASCULEMENT.



7 MISE À NIVEAU DE LA CUISINIÈRE

AVERTISSEMENT Ne retirez jamais complètement les pieds de mise à niveau, car la cuisinière ne serait pas bien fixée au support antibasculement.

- Branchez l'appareil.
- Mesurez la hauteur de votre comptoir à l'arrière de l'ouverture (X).
- Ajustez les deux pattes de mise à niveau arrière, afin que l'arrière de la surface de cuisson soit à la même hauteur que le comptoir (Y).
- Faites glisser l'appareil en place.
- Installez les grilles dans le four et mettez la cuisinière là où elle sera installée.
- Vérifiez le niveau en plaçant un niveau à bulle sur l'une des grilles du four. Prenez deux lectures en plaçant le niveau à la diagonale d'abord dans une direction, puis dans l'autre.
- Réglez le niveau des pieds jusqu'à ce que la cuisinière soit de niveau.
- Regardez sous l'appareil pour vérifier que le pied arrière est entièrement enclenché dans le dispositif antibasculement. Si ce n'est pas le cas, retirez l'appareil et ajustez la hauteur du pied arrière afin qu'il soit correctement enclenché.



REMARQUE : La cuisinière doit se trouver au niveau du comptoir ou au dessus.

UNE FOIS TOUS LES RACCORDEMENTS EFFECTUÉS

Assurez-vous que tous les boutons sont en position d'arrêt. Veillez à ce que le flux de l'air de combustion et de l'air de ventilation de la cuisinière ne soit pas entravé.

Vérifiez que tout le matériel d'emballage et le ruban ont été enlevés. Le matériel d'emballage comprend le ruban situé sur le panneau de métal en dessous des boutons de commande (s'il y a lieu), le ruban adhésif, les attaches métalliques, le carton et le plastique de protection. Si vous n'enlevez pas tout ce matériel, vous pourriez endommager l'appareil une fois qu'il aura été mis en fonction et que les surfaces auront chauffé.