

Instructions d'installation

Sécheuses

Si vous avez des questions, appelez au 1 800 561-3344 ou visitez le site Web à www.electromenagersge.ca.

AVANT DE COMMENCER

Lisez attentivement toutes ces instructions.

IMPORTANT – Conservez ces instructions pour l'inspecteur en électricité local.

IMPORTANT – Respectez tous les codes et règlements en vigueur.

- L'installation de la sécheuse doit se conformer aux instructions du fabricant et aux codes locaux.
- **Remarque destinée à l'installateur** – Assurez-vous de laisser ces instructions au consommateur.
- **Remarque destinée au consommateur** – Conservez ces instructions pour vous y reporter ultérieurement.
- Faites installer la sécheuse par un installateur compétent.
- Cette sécheuse doit être équipée d'une évacuation vers l'extérieur.
- Avant de mettre la vieille sécheuse au rebut ou hors service, retirez la porte.
- Ne laissez pas des enfants monter sur l'appareil ni y entrer. La présence d'enfants près de l'appareil en marche doit faire l'objet d'une étroite supervision.
- L'installateur est responsable de la qualité de l'installation.
- Les défaillances de l'appareil dues à une mauvaise installation ne sont pas couvertes par la garantie.
- Installez la sécheuse dans un endroit dont la température dépasse 50 °F (10 °C), afin que le système de commande puisse fonctionner normalement.
- Retirez et jetez le conduit en plastique ou en feuille métallique existant et remplacez-le par un conduit homologué UL.
- Les renseignements pour le dépannage et le schéma de câblage se trouvent dans la console de commande.

AVERTISSEMENT



- Risque d'incendie

- Faites installer la sécheuse par un installateur compétent.
- L'installation de la sécheuse doit se conformer à ces instructions et aux codes locaux.
- **N'INSTALLEZ JAMAIS** une sécheuse avec des flexibles d'évacuation en plastique. Si vous optez pour un conduit en métal flexible (semi-rigide ou en tôle), il doit être homologué UL et installé conformément aux instructions de la section « Branchement de la sécheuse à l'évacuation de la résidence » décrite dans le présent manuel. Les matériaux d'évacuation flexibles se plient, s'écrasent facilement et attirent la charpie, ce qui contribue à boucher le flux d'air de la sécheuse et à créer des risques d'incendie.
- **N'INSTALLEZ PAS** et n'entrez pas cet appareil là où il peut être exposé à l'eau ou aux intempéries.
- Pour réduire les risques de blessure grave ou de décès, respectez à la lettre les instructions d'installation.
- Conserver ces instructions. (Note aux installateurs : assurez-vous de laisser ces instructions au client.)

POUR LES SÉCHEUSES À GAZ UNIQUEMENT

Dans le Commonwealth du Massachusetts, les instructions d'installation suivantes s'appliquent :

- L'installation doit être effectuée par un entrepreneur qualifié, un plombier ou un installateur de gaz qualifié ou agréé par l'État.
- Si vous utilisez un robinet à bille, il doit être de type « poignée en T ».
- Si vous utilisez des raccords flexibles à gaz, ceux-ci ne doivent pas dépasser 4 pi (0,9 m) de longueur.



31-3000199

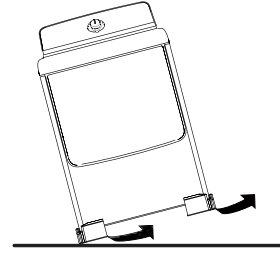
01-20 GEA

Instructions d'installation

DÉBALLAGE DE LA SÈCHEUSE

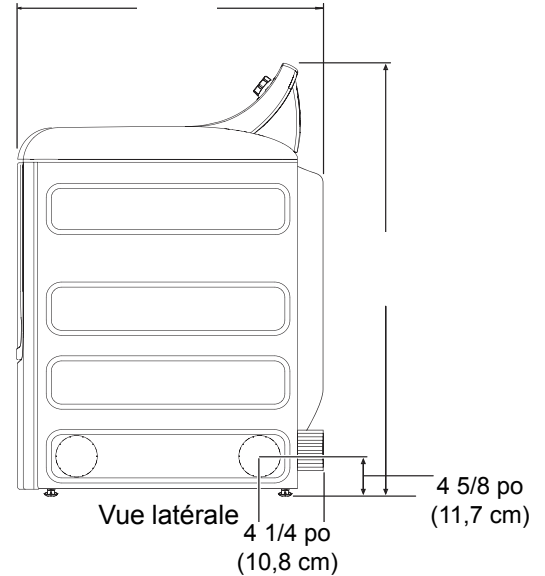
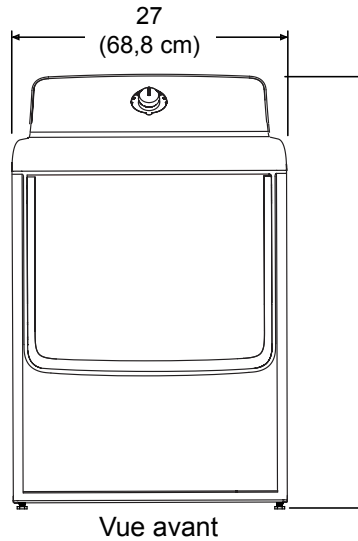
Inclinez la sècheuse sur le côté et retirez les coussinets d'expédition en mousse en tirant pour les briser et les retirer des pieds. Veillez à retirer tous les morceaux de mousse autour des pieds.

Retirez le sac contenant la documentation.



DIMENSIONS DE RACCORDEMENT

Pieds cubes	X	Y
6,2	43 3/8 po (110 cm)	26 3/4 po (68 cm)
7,2	43 3/8 po (110 cm)	29 1/2 po (75 cm)
7,4	43 3/4 po (111 cm)	30 1/2 po (78 cm)
7,4 avec vapeur	45 3/4 po (116 cm)	30 1/2 po (78 cm)



TUYAUX DE VAPEUR :

Électroménagers GE recommande fortement l'utilisation des pièces du fabricant. Ces tuyaux ont été fabriqués et testés afin de répondre aux spécifications d'Électroménagers GE.

Électroménagers GE recommande fortement l'utilisation de nouveaux tuyaux d'alimentation en eau. Ce type de tuyaux se dégradent avec le temps et doivent être remplacés tous les 5 ans afin de réduire le risque de bris de tuyau et de dégâts d'eau.

Pièces et accessoires

Commandez en ligne à electromenagersge.ca 24 heures sur 24, ou en téléphonant au 800 661-1616 durant les heures normales de bureau.

Numéro de pièce

WE25X20060

OU

WE1M847

WE01X22395

PM14X10056

WX14X10007

Accessoire

Ensemble complet (tuyaux, raccord en Y, rondelles) (inclus)

Tuyau long et

Tuyau court

Brosse à évent de la porte de sècheuse (non incluse)

Brosse du tube rotatif de sècheuse

LintEater^{MC} (non incluse)

Instructions d'installation

EXIGENCES D'INSTALLATION DANS UNE ALCÔVE OU UN PLACARD

AVERTISSEMENT - **Risque d'explosion**

Tenez les matières et les vapeurs inflammables, comme l'essence, à l'écart de la sècheuse. Placez la sècheuse au moins 18 po (46 cm) au-dessus du sol pour une installation dans le garage. Le non-respect de cette consigne peut entraîner la mort, une explosion ou un incendie.

- Cette sècheuse DOIT être équipée d'une sortie vers l'extérieur.
- Les dégagements minimaux entre la sècheuse et les murs ou autres surfaces adjacents sont :
 - 0 po (0 cm) de chaque côté
 - 1 po (2,54 cm) arrière
 - 1 po (2,54 cm) avant
 - 1 po (2,54 cm) sur le dessus
- En revanche, vous devez prévoir un dégagement minimal pour l'installation et l'entretien.
- Les portes de placard doivent être munies de persiennes ou être ventilées, et elles doivent posséder une surface ouverte d'au moins 60 po² (387 cm²) distribuée de manière égale. Si ce placard contient une laveuse et une sècheuse, les portes doivent posséder une surface ouverte d'au moins 120 po² (774,2 cm²) distribuée de manière égale.

REMARQUE : LORSQUE LE TUYAU D'ÉVACUATION EST SITUÉ DERRIÈRE LA SÈCHEUSE, LA CONFIGURATION DES TUYAUX PEUT EXIGER UN DÉGAGEMENT ARRIÈRE SUPÉRIEUR À 1 po (2,54 cm).

Sècheuse à gaz seulement :

- Aucun autre appareil à combustion ne doit être installé dans le même placard qu'une sècheuse à gaz.
- La sècheuse doit être débranchée de la conduite d'alimentation en gaz pendant les essais de pression, lorsque vous utilisez des pressions de plus de 1/2 lb/po² (3,5 kPa).
- Un bouchon d'au moins 1/8 po (3,2 mm) à filetage américain NPT, accessible pour un branchement de manomètre d'essai, doit être installé immédiatement en amont de l'alimentation de gaz qui se rend à la sècheuse.

DÉGAGEMENT MINIMAL POUR UNE INSTALLATION AUTRE QUE DANS UNE ALCÔVE OU UN PLACARD

Le dégagement pour les surfaces combustibles et les ouvertures d'air doit être d'au moins : 0 po (0 cm) des deux côtés; 1 po (2,54 cm) à l'arrière; 1 po (2,54 cm) sur le dessus. En revanche, vous devez prévoir un dégagement minimal pour l'installation et l'entretien.

INSTALLATION DANS UNE MAISON MOBILE OU PRÉFABRIQUÉE

- L'installation DOIT respecter la norme MANUFACTURED HOME CONSTRUCTION AND SAFETY STANDARD, TITRE 24, PARTIE 3280 ou la NORME POUR LES MAISONS MOBILES CAN/CSA-Z240 MH, ou si ces normes ne s'appliquent pas, la norme AMERICAN NATIONAL STANDARD FOR MOBILE HOME, ANSI/NFPA N° 501B.
- Cette sècheuse DOIT être équipée d'une sortie vers l'extérieur.
- L'évent d'évacuation DOIT être fermement fixé à une partie incombustible de la maison mobile.
- L'ouverture NE DOIT PAS déboucher sous la maison mobile ou préfabriquée.
- Le conduit DOIT ÊTRE EN MÉTAL.
- Il FAUT utiliser l'ensemble 14-D346-33 pour fixer solidement la sècheuse à la structure.
- L'ouverture NE DOIT PAS être reliée à un autre conduit, une autre ouverture ou une cheminée.
- N'utilisez pas des vis à tôle ou d'autres dispositifs de fixation qui peuvent traverser l'ouverture d'évacuation.
- Prévoyez une ouverture avec un espace libre d'au moins 25 po² (161,3 cm²) pour laisser pénétrer l'air extérieur dans la pièce de la sècheuse.
- Reportez-vous aux sections traitant du branchement électrique.

Instructions d'installation

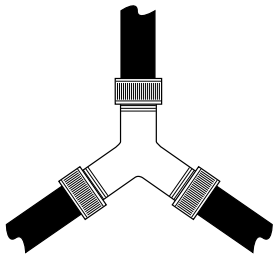
RACCORDEMENT DES TUYAUX D'ARRIVÉE (pour les modèles de sècheuse à vapeur seulement)

RACCORDEMENT DES TUYAUX D'ARRIVÉE

Pour produire de la vapeur, la sècheuse doit être raccordée à l'alimentation en eau froide. Comme la laveuse doit également être raccordée à l'alimentation en eau froide, un raccord Y est inséré pour raccorder les deux tuyaux d'arrivée en même temps.

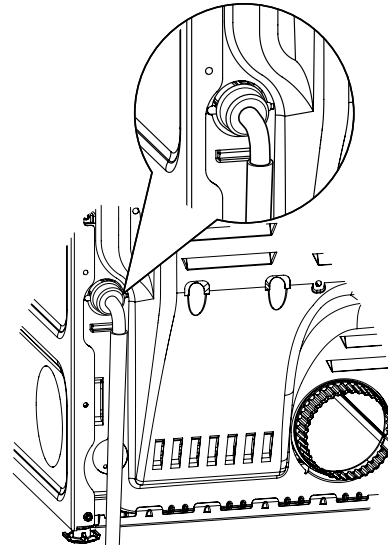
REMARQUE : Utilisez les nouveaux tuyaux d'arrivée; n'utilisez jamais de vieux tuyaux.

1. Fermez le robinet d'eau froide. Détachez le tuyau d'arrivée de la laveuse du raccord du robinet d'arrivée de l'eau froide de la laveuse.
2. Assurez-vous que la rondelle plate en caoutchouc est en position et vissez le raccord femelle du tuyau court fourni au raccord du robinet d'arrivée de la laveuse. Serrez à la main jusqu'à ce qu'il soit bien en place.
3. Raccordez l'extrémité mâle du raccord Y au raccord femelle du tuyau court. Assurez-vous que la rondelle plate en caoutchouc est en place. Serrez à la main jusqu'à ce qu'il soit bien en place.



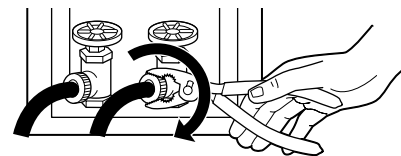
4. Insérez la grille filtrante dans le raccord du tuyau d'arrivée de la laveuse. Si une rondelle en caoutchouc plate est déjà en place, retirez-la avant d'installer la grille filtrante. Fixez le raccord à une extrémité mâle du raccord Y. Serrez à la main jusqu'à ce qu'il soit bien en place.
5. Assurez-vous que la rondelle plate en caoutchouc est en place et fixez un tuyau d'arrivée d'eau de 4 à 6 pi (1,2 à 1,8 m) de long (il peut être nécessaire de l'acheter séparément) à une extrémité mâle du connecteur en « Y ». Serrez à la main jusqu'à ce qu'il soit bien en place.
6. Assurez-vous que la rondelle plate en caoutchouc est en place, puis raccordez l'autre extrémité du long tuyau d'arrivée de la sècheuse au raccord du robinet d'arrivée situé au bas du panneau arrière de la sècheuse. Serrez à la main jusqu'à ce qu'il soit bien en place.

RACCORDEMENT DES TUYAUX D'ARRIVÉE (suite)



7. À l'aide d'une pince, serrez tous les raccords en effectuant deux tiers de tour supplémentaire.

REMARQUE : Ne serrez pas trop. Vous pourriez endommager les raccords.



8. Ouvrez le robinet d'eau.
9. Vérifiez la présence de fuites autour du raccord Y et des raccords du robinet et du tuyau.

EXIGENCES POUR L'APPROVISIONNEMENT EN EAU

Les robinets d'eau chaude et d'eau froide DOIVENT être installés à moins de 42 po (107 cm) de l'arrivée d'eau de votre laveuse. Les robinets DOIVENT être des robinets de 3/4 po (1,9 cm) pour tuyaux d'arrosage de manière à pouvoir raccorder les tuyaux d'arrivée d'eau. La pression de l'eau DOIT se situer entre 10 et 120 lb/po² (69 et 827 kPa). Votre service des eaux peut vous informer quant à la pression d'eau de votre demeure.

REMARQUE : Un adoucisseur d'eau est recommandé pour réduire l'accumulation de tartre à l'intérieur du générateur de vapeur si l'eau est très dure.

Instructions d'installation

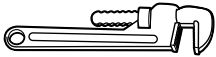
RACCORDEMENT D'UNE SÈCHEUSE À GAZ (passez cette section pour les sècheuses électriques)

OUTILS DONT VOUS AUREZ BESOIN

- (2) clés à molette de 10 po
- Tournevis à lame plate



- Clé à tuyau de 8 po



- Pince à joint coulissant



- Niveau



MATÉRIAUX REQUIS

- Coude en métal de 4 po



- Gants



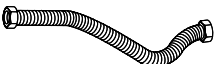
- Pâte à joints ou ruban Téflon



- Solution savonneuse pour détecter les fuites



- Raccord pour conduite de gaz flexible



- Hotte d'évacuation



- Colliers de serrage (2) ou colliers à ressort (2)



- Ruban adhésif



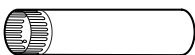
- Lunettes de sécurité



- (2) adaptateurs de tuyau à gaz, coude et bouchon de tuyau



- Conduit en métal de 4 po (recommandé)



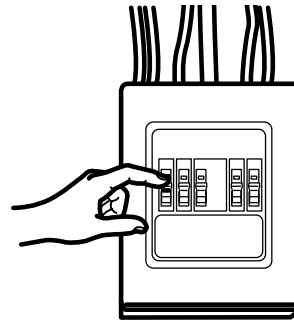
- Plaque de recouvrement de 4 po (ens. WE49X22606) (si nécessaire)



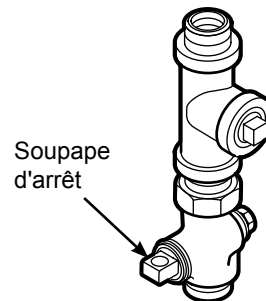
- Conduit flexible métallique de 4 po de diamètre homologué UL (si nécessaire)



- Avant de commencer l'installation, déclenchez le ou les disjoncteurs ou retirez le fusible du circuit de la sècheuse dans la boîte électrique. Assurez-vous que le cordon de l'appareil est retiré de la prise murale.



- Fermez le robinet d'arrêt de gaz de la conduite d'alimentation à la position arrêt.



- Débranchez et jetez les vieux raccords flexibles à gaz et les vieux conduits.



Instructions d'installation

RACCORDEMENT D'UNE SÈCHEUSE À GAZ (suite)

EXIGENCES POUR L'ALIMENTATION EN GAZ

⚠ AVERTISSEMENT - Risque d'explosion

- Utilisez un nouveau tuyau flexible d'alimentation de gaz certifié par CSA International. Ne réutilisez jamais de vieux raccords flexibles.
 - Installez une vanne d'arrêt manuelle à moins de 6 pi (1,8 m) de la sécheuse conformément au National Fuel Gas Code, ANSI Z223.1/NFPA 54.
 - Serrez tous les raccords de gaz solidement.
 - Si la sécheuse est raccordée au GPL, demandez à une personne qualifiée de s'assurer que la pression du gaz **NE DÉPASSE PAS** 13 po (33 cm) de colonne d'eau.
 - Par exemple, le personnel qualifié comprend : le personnel qualifié en chauffage, le personnel autorisé d'une société gazière et le personnel d'entretien autorisé.
 - Le non-respect de cette consigne peut entraîner la mort, une explosion ou un incendie.
- L'installation doit être conforme aux codes locaux ou, en leur absence, au National Fuel Gas Code, ANSI Z223.1/NFPA 54, ou au Code pour le gaz naturel et le gaz propane CSA B149.1.

ALIMENTATION EN GAZ

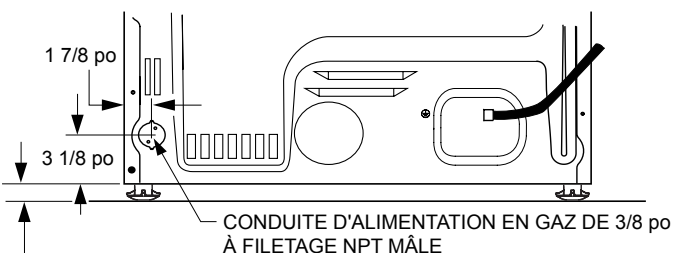
- Un bouchon de 1/8 po (3,2 mm) à filetage américain NPT, accessible pour un branchement de manomètre d'essai, doit être installé immédiatement en amont de l'alimentation de gaz qui se rend à la sécheuse. Si vous avez des questions au sujet de l'installation du bouchon, veuillez communiquer avec votre compagnie de gaz locale.
- La conduite d'alimentation doit être un tuyau rigide de 1/2 po (1,27 cm), muni d'un robinet d'arrêt accessible à moins de 6 pi (1,83 m) et qui se trouve dans la même pièce que la sécheuse.
- Utilisez une pâte pour l'étanchéité des joints appropriée pour le gaz naturel ou le GPL ou utilisez du ruban Téflon.
- Branchez le raccord métallique flexible à la sécheuse et à l'alimentation en gaz.

⚠ AVERTISSEMENT - Risque d'incendie

À UTILISER UNIQUEMENT AVEC DU GAZ NATUREL

À sa sortie de l'usine, cette sécheuse ne doit être utilisée uniquement qu'avec une alimentation en gaz naturel. Un ensemble de conversion fourni par le fabricant est nécessaire pour convertir cette sécheuse au gaz propane. Utilisez l'ensemble de conversion au gaz propane WE25X217. Toutes les conversions doivent être effectuées par du personnel formé et qualifié et conformément aux codes et règlements locaux en vigueur.

RACCORD D'ALIMENTATION EN GAZ DE LA SÈCHEUSE



Vous devez utiliser un raccord métallique flexible avec cette sécheuse (raccord homologué ANSI Z21.24/CSA 6.10). La longueur du raccordement ne doit pas excéder 4 pi (1,2 m).

RÉGLAGE POUR L'ALTITUDE

- Les débits calorifiques des sécheuses à gaz sont calculés pour un fonctionnement au niveau de la mer et ne doivent pas être réglés pour un fonctionnement à 2 000 pi (609,6 m) d'altitude ou moins. Pour un fonctionnement à des altitudes supérieures à 2 000 pi (609,6 m), les débits calorifiques devraient être réduits à un taux de 4 % pour chaque 1 000 pi (304,8 m) au-dessus du niveau de la mer.
- L'installation doit être conforme aux codes et règlements locaux en vigueur ou, en leur absence, au NATIONAL FUEL GAS CODE, ANSI Z223.

Instructions d'installation

RACCORDEMENT D'UNE SÈCHEUSE À GAZ (suite)

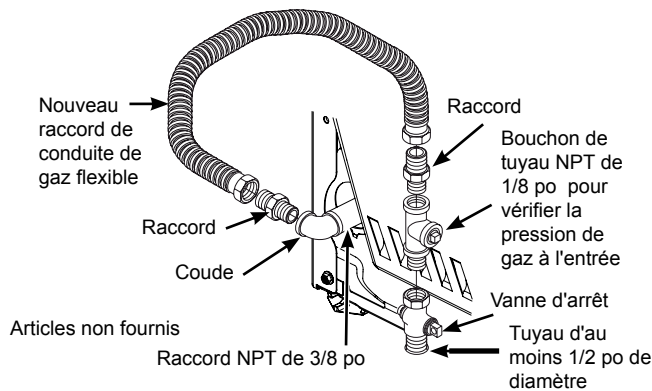
RACCORDEMENT D'UNE SÈCHEUSE À GAZ

- A** Posez un coude femelle NPT de 3/8 po (9,5 mm) à l'entrée de gaz de la sècheuse.

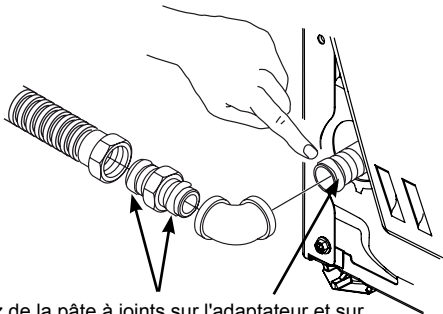
Posez un raccord-union évasé de 3/8 po (9,5 mm) sur le coude femelle.

IMPORTANT : Utilisez une clé à tuyau pour retenir fermement l'extrémité de l'entrée de gaz de la sècheuse afin d'empêcher son pivotement.

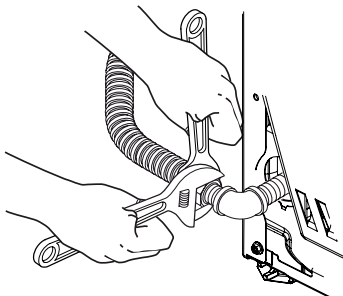
REMARQUE : Appliquez de la pâte à joints ou du ruban Téflon sur les filets de l'adaptateur et sur l'entrée de gaz de la sècheuse.



- B** Fixez le connecteur de conduit de gaz métallique flexible à l'adaptateur.



- C** Serrez le raccord de tuyau d'alimentation de gaz flexible à l'aide de deux clés à molette.

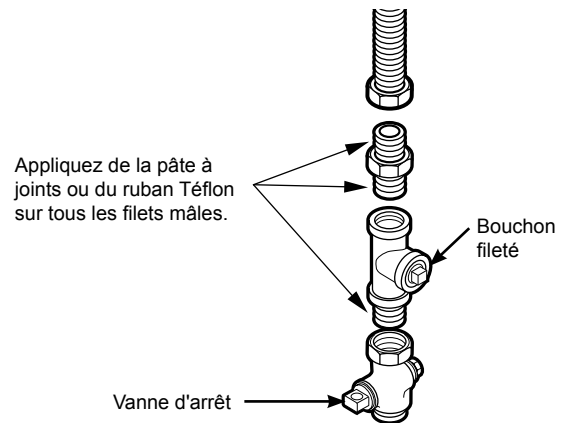


RACCORDEMENT D'UNE SÈCHEUSE À GAZ (suite)

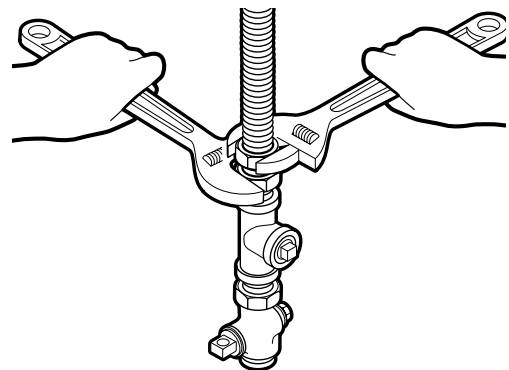
- D** Posez un bouchon fileté de 1/8 po (3,2 mm) NPT au robinet d'arrêt de l'entrée de gaz afin de pouvoir vérifier la pression d'admission de gaz.

Posez un raccord-union évasé sur le bouchon fileté.

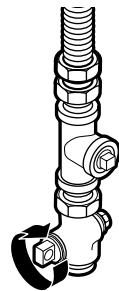
REMARQUE : Appliquez de la pâte à joints ou du ruban Téflon sur les filets de l'adaptateur et sur le bouchon fileté.



- E** Serrez tous les raccords à l'aide de deux clés à molette. **Ne serrez pas trop.**



- F** Ouvrez la vanne d'arrêt du gaz.



Instructions d'installation

RACCORDEMENT D'UNE SÈCHEUSE À GAZ (suite)

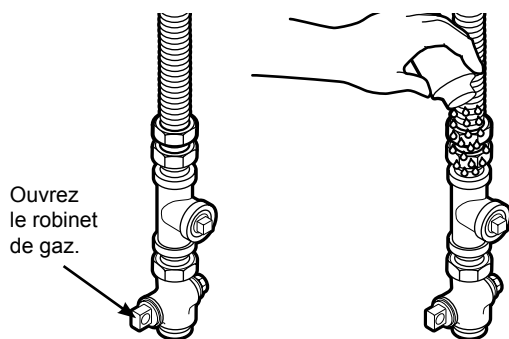
VÉRIFICATION DES FUITES

N'utilisez jamais une flamme nue pour vérifier la présence de fuites de gaz.

Vérifiez tous les raccords pour des fuites avec une solution savonneuse ou l'équivalent.

Utilisez une solution savonneuse. La solution de vérification des fuites ne doit pas contenir d'ammoniaque, qui pourrait endommager les raccords de tuyauterie en laiton.

Si vous trouvez des fuites : fermez le robinet, resserrez le joint et répétez le test de l'eau savonneuse.



INFORMATION SUR LE BRANCHEMENT ÉLECTRIQUE DES SÈCHEUSES À GAZ

⚠ AVERTISSEMENT - Risque d'électrocution

Branchez l'appareil sur une prise à 3 alvéoles mise à la terre.

NE RETIREZ PAS la broche de mise à la terre de la fiche.

N'UTILISEZ PAS de fiche d'adaptation.

N'UTILISEZ PAS de cordon prolongateur.

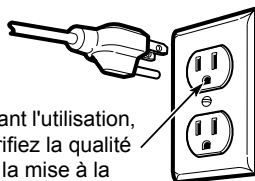
Le non-respect de cette consigne peut entraîner une décharge électrique, un incendie, voire la mort.

• Circuit : disjoncteur individuel polarisé correctement et mis à la terre de 15 ou 20 ampères ou fusible temporisé.

• Alimentation électrique : 2 fils plus fil de mise à la terre, 120 volts, monophasé, 60 Hz, courant alternatif.

• Prise de courant : une prise à 3 broches correctement mise à la terre doit être située de sorte que le cordon d'alimentation soit accessible lorsque la sècheuse est en position d'installation.

Si la prise est conçue pour une fiche à 2 broches, il incombe au propriétaire de la faire remplacer par un électricien agréé par une prise à 3 broches correctement mise à la terre.



INFORMATION SUR LE BRANCHEMENT ÉLECTRIQUE DES SÈCHEUSES À GAZ (suite)

- La sècheuse doit être mise à la terre conformément aux codes et règlements locaux, ou en l'absence de codes locaux, à la dernière édition du NATIONAL ELECTRICAL CODE, ANSI/NFPA N° 70 ou du CODE CANADIEN DE L'ÉLECTRICITÉ, CSA C22.1. Vérifiez auprès d'un électricien agréé si vous n'êtes pas certain que la sècheuse est correctement mise à la terre.

INSTRUCTIONS DE MISE À LA TERRE

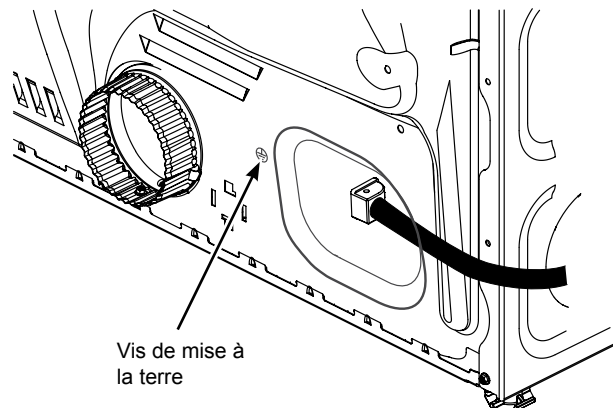
Cette sècheuse doit être mise à la terre. En cas de dysfonctionnement ou de panne, la mise à la terre diminuera le risque de choc électrique en fournissant au courant électrique une trajectoire de moindre résistance. Cette sècheuse est équipée d'un cordon muni d'un conducteur de terre et d'une fiche de mise à la terre. La fiche doit être branchée sur une prise appropriée, correctement installée et mise à la terre conformément aux codes et règlements en vigueur.

⚠ AVERTISSEMENT

Un branchement incorrect du conducteur de mise à la terre de l'équipement peut entraîner un risque d'électrocution. Renseignez-vous auprès d'un électricien ou d'un réparateur qualifié si vous avez des doutes concernant la qualité de la mise à la terre de votre appareil. **NE MODIFIEZ PAS** la fiche du cordon d'alimentation. Si elle ne rentre pas dans la prise, faites installer une prise appropriée par un électricien qualifié.

CONSERVEZ CES INSTRUCTIONS

- Si les codes locaux l'exigent, un fil de mise à la terre en cuivre externe de calibre 18 ou plus (non fourni) peut être ajouté. Fixez-le à l'arrière de la sècheuse, comme illustré, à l'aide d'une vis à tête n° 8-18 x 1/2 po (disponible dans n'importe quelle quincaillerie).

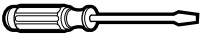





Instructions d'installation

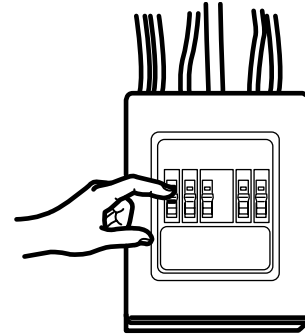
BRANCHEMENT D'UNE SÈCHEUSE ÉLECTRIQUE

(Sauter cette section si la sècheuse à installer est une sècheuse à gaz ou si un cordon d'alimentation est déjà fixé à la sècheuse)






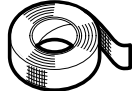

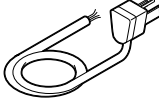
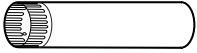
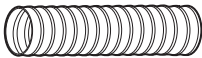

OUTILS DONT VOUS AUREZ BESOIN

- Tournevis à lame plate 
- Pince à joint coulissant 
- Tournevis Phillips 
- Niveau 

Avant d'effectuer le branchement, déclenchez le ou les disjoncteurs ou retirez le fusible du circuit de la sècheuse dans la boîte électrique. Assurez-vous que le cordon de l'appareil est retiré de la prise murale. **NE LAISSEZ JAMAIS LA BORNE SANS COUVERCLE D'ACCÈS.**



MATÉRIAUX REQUIS

- Coude en métal de 4 po 
- Gants 
- Serre-câble de 3/4 po (homologué UL) 
- Hotte d'évacuation 
- 2 colliers de serrage de 4 po ou 2 colliers à ressort de 4 po 
- Ruban adhésif 
- Lunettes de sécurité 
- Ensemble de cordon d'alimentation de sècheuse (non fourni avec la sècheuse) 120/240 V, 30 A avec 3 ou 4 broches, homologué UL. Repérez le type de fiche convenant à la prise murale avant d'acheter le cordon d'alimentation. 
- Conduit en métal de 4 po de diamètre (recommandé) 
- Conduit flexible métallique de 4 po de diamètre homologué UL (si nécessaire) 
- Plaque de recouvrement de 4 po (Ens. WE49X22606) (si nécessaire) 

CORDONS D'ALIMENTATION

Électroménagers GE recommande fortement l'utilisation des pièces du fabricant. Sélectionnez le cordon d'alimentation en fonction de vos besoins d'installation.

Commandez en ligne à Electromenagersge.ca 24 heures sur 24, ou en téléphonant au **877.959.8688** durant les heures normales de bureau.

N° de pièce	Type	Longueur	Ampérage
WX9X2	3 broches	4 pi (1,2 m)	30
WX9X3	3 broches	5 pi (1,5 m)	30
WX9X4	3 broches	6 pi (1,8 m)	30
WX9X18	4 broches	4 pi (1,2 m)	30
WX9X19	4 broches	5 pi (1,5 m)	30
WX9X20	4 broches	6 pi (1,8 m)	30

Instructions d'installation

BRANCHEMENT D'UNE SÈCHEUSE ÉLECTRIQUE

INFORMATION SUR LE BRANCHEMENT ÉLECTRIQUE DES SÈCHEUSES ÉLECTRIQUES

Pour les branchements électriques avec un cordon d'alimentation :

AVERTISSEMENT - Risque d'incendie

Utilisez un cordon d'alimentation homologué UL neuf de 240 V/30 A avec des bornes à anneau fermé ou embrochables avec les extrémités relevées.

Utilisez un serre-câble homologué UL.

Avant d'effectuer les branchements électriques, coupez l'alimentation.

Branchez le fil neutre (fil blanc ou central) à la borne du centre.

Vous devez brancher le fil de masse vert (fil vert ou nu) à la borne de masse verte.

Branchez les deux fils d'alimentation restants aux deux bornes restantes.


Serrez fermement tous les raccords électriques.

Remplacez le couvercle du bloc de branchement.

Le non-respect de cette consigne peut entraîner une décharge électrique, un incendie, voire la mort.

INSTRUCTIONS DE MISE À LA TERRE

Pour une sècheuse avec cordon d'alimentation mis à la terre : Cette sècheuse doit être mise à la terre. En cas de dysfonctionnement ou de panne, la mise à la terre diminuera le risque de choc électrique en fournissant au courant électrique une trajectoire de moindre résistance. Cette sècheuse est équipée d'un cordon muni d'un conducteur de terre et d'une fiche de mise à la terre. La fiche doit être branchée dans une prise appropriée correctement installée et mise à la terre conformément à tous les codes et règlements locaux.

 **AVERTISSEMENT** Une mauvaise connexion du conducteur de mise à la terre de cet appareil peut entraîner un risque d'électrocution. Renseignez-vous auprès d'un électricien ou d'un réparateur qualifié si vous avez des doutes concernant la qualité de la mise à la terre de votre appareil. **NE MODIFIEZ PAS** la fiche du cordon d'alimentation. Si elle ne rentre pas dans la prise, faites installer une prise appropriée par un électricien qualifié.

CONSERVEZ CES INSTRUCTIONS

INFORMATION SUR LE BRANCHEMENT ÉLECTRIQUE DES SÈCHEUSES ÉLECTRIQUES

Pour un raccordement direct :

AVERTISSEMENT - Risque d'incendie

Utiliser un fil de cuivre rigide de calibre 10.

Utilisez un serre-câble homologué UL.

Avant d'effectuer les branchements électriques, coupez l'alimentation.

Branchez le fil neutre (fil blanc ou central) à la borne du centre.

Vous devez brancher le fil de masse vert (fil vert ou nu) à la borne de masse verte.

Branchez les deux fils d'alimentation restants aux deux bornes restantes.


Serrez fermement tous les raccords électriques.

Remplacez le couvercle du bloc de branchement.

Le non-respect de cette consigne peut entraîner une électrocution, un incendie, voire la mort.

INSTRUCTIONS DE MISE À LA TERRE

Pour une sècheuse branchée en permanence : Cette sècheuse doit être raccordée à un câblage permanent, métallique mis à la terre, ou un conducteur de mise à la terre doit être acheminé avec les conducteurs du circuit et raccordé à la borne ou au fil de terre de l'appareil.

 **AVERTISSEMENT** Un branchement incorrect du conducteur de mise à la terre de cet équipement peut entraîner un risque d'électrocution. Renseignez-vous auprès d'un électricien ou d'un réparateur qualifié si vous avez des doutes concernant la qualité de la mise à la terre de votre appareil.

CONSERVEZ CES INSTRUCTIONS

1 po = 2,5 cm; 1 pi = 0,3 m

Instructions d'installation

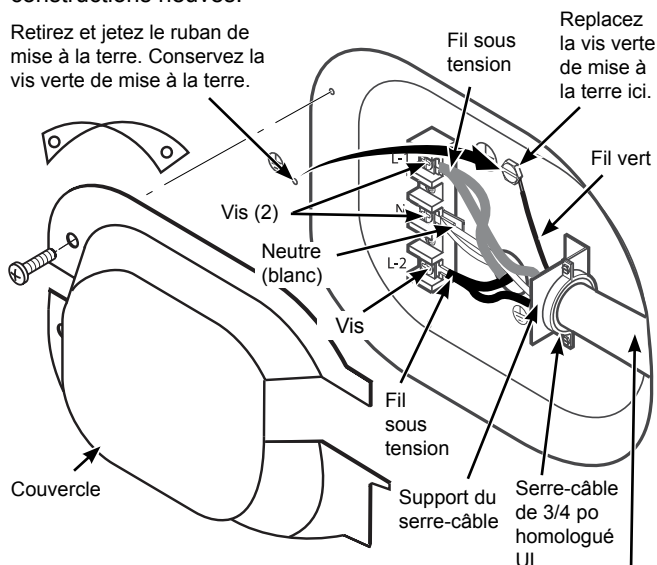
BRANCHEMENT D'UNE SÈCHEUSE ÉLECTRIQUE

BRANCHEMENT DE LA SÈCHEUSE AVEC UN CORDON À 4 FILS (OBLIGATOIRE POUR INSTALLATION DANS UNE MAISON MOBILE)

REMARQUE : Depuis le 1er janvier 1996, le Code national de l'électricité exige qu'un branchement à 4 fils destiné aux sècheuses électriques soit installé dans les logements neufs. Un cordon d'alimentation à 4 fils doit être utilisé lorsque les codes locaux ne permettent pas la mise à la terre par le biais du connecteur neutre.

Le raccord à 3 fils NE DOIT PAS être utilisé pour les constructions neuves.

Retirez et jetez le ruban de mise à la terre. Conservez la vis verte de mise à la terre.



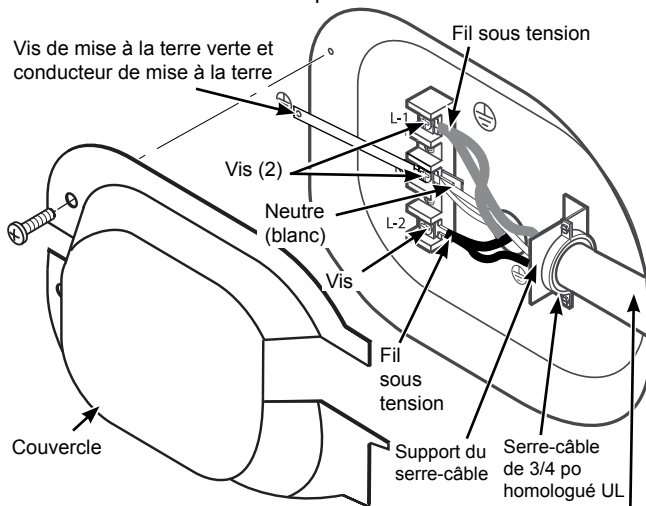
4 conducteurs en cuivre de calibre 10 au moins ou cordon d'alimentation 120/240 V de 30 A étiqueté pour utilisation avec sècheuses et fourni avec un circuit fermé ou des bornes embrochables aux extrémités posées à l'envers (non fournies)

1. Déclenchez le ou les disjoncteurs (30 A) ou retirez le fusible du circuit de la sècheuse dans l'armoire électrique.
2. Assurez-vous que le cordon de l'appareil est retiré de la prise murale.
3. Retirez le couvercle du cordon électrique situé en bas, à l'arrière de la sècheuse.
4. Retirez et jetez le ruban de mise à la terre. Conservez la vis verte de mise à la terre pour l'étape 7.
5. Installez un serre-câble de 3/4 po (1,9 cm) homologué UL à l'orifice d'entrée du cordon d'alimentation. Passez le cordon d'alimentation à travers le serre-câble.
6. Branchez le cordon de la façon indiquée ci-dessous :
 - A. Branchez les deux fils sous tension aux vis externes de la borne noire (L1 et L2).
 - B. Branchez le fil neutre (blanc) au centre de la borne (N).
7. Fixez le fil de terre au cordon à l'aide de la vis verte de mise à la terre (orifice au-dessus du support du collier de serrage). Serrez complètement toutes les vis de la borne (3 en tout).
8. Fixez bien le cordon au collier de serrage.
9. Remettez le couvercle.

NE LAISSEZ JAMAIS LA BORNE SANS COUVERCLE.

BRANCHEMENT DE LA SÈCHEUSE AVEC UN CORDON À 3 FILS

Si la réglementation locale l'exige, faites installer par un électricien qualifié la mise à la terre externe (non fournie) à un tuyau d'eau froide en métal mis à la terre ou à un autre élément dont on est certain qu'il est mis à la terre.



3 conducteurs en cuivre de calibre 10 au moins ou cordon d'alimentation 120/240 V de 30 A étiqueté pour utilisation avec sècheuses et fourni avec un circuit fermé ou des bornes embrochables aux extrémités posées à l'envers (non fournies)

Raccordement à 3 fils

NE PAS utiliser au Canada.

NE PAS utiliser pour les installations dans les maisons mobiles.

NE PAS utiliser pour les nouvelles constructions.

NE PAS utiliser dans un véhicule récréatif.

NE PAS utiliser dans un endroit où les codes locaux interdisent la mise à la terre par un conducteur neutre.

1. Déclenchez le ou les disjoncteurs (30 A) ou retirez le fusible du circuit de la sècheuse de la boîte électrique.
2. Assurez-vous que le cordon de l'appareil est retiré de la prise murale.
3. Retirez le couvercle du cordon électrique situé en bas, à l'arrière de la sècheuse.
4. Installez un serre-câble de 3/4 po (1,9 cm) homologué UL à l'orifice d'entrée du cordon d'alimentation. Passez le cordon d'alimentation à travers le serre-câble.
5. Branchez le cordon de la manière suivante :
 - A. Branchez les deux fils sous tension aux vis externes de la borne noire (L1 et L2).
 - B. Branchez le fil neutre (blanc) au centre de la borne (N).
6. Vérifiez que le conducteur de mise à la terre est bien branché à la borne neutre et à la vis verte de mise à la terre de l'arrière de la sècheuse. Serrez complètement toutes les vis de la borne (3 en tout).
7. Fixez bien le cordon au collier de serrage.
8. Remettez le couvercle.

NE LAISSEZ JAMAIS LA BORNE SANS COUVERCLE.

Instructions d'installation

ÉVACUATION DE LA SÈCHEUSE

⚠ AVERTISSEMENT



- Risque d'incendie

Cette sècheuse DOIT être équipée d'une sortie vers l'extérieur.

Utilisez uniquement un conduit métallique rigide de 4 po (10,2 cm) pour l'évacuation intérieure.

N'utilisez que des conduits de transition en métal rigide de 4 po (10,2 cm) ou homologués UL pour brancher la sècheuse sur l'évacuation de la maison.

N'UTILISEZ PAS de conduit d'évacuation en plastique.

NE FAITES PAS arriver l'air évacué dans une cheminée, une hotte de cuisine, un conduit d'évacuation des gaz, un mur, un plafond, un grenier, un vide sanitaire ou dans un espace dissimulé du bâtiment.

N'INSTALLEZ JAMAIS de filtre dans ou par-dessus le conduit d'évacuation.

N'INSTALLEZ PAS de ventilateur de suralimentation à l'intérieur du conduit d'évacuation.

N'UTILISEZ PAS des conduits plus longs que ceux indiqués dans le tableau des longueurs du système d'évacuation.

Le non-respect de ces consignes peut engendrer un incendie ou la mort.

OUTILS ET MATÉRIAUX REQUIS POUR L'INSTALLATION DU TUYAU D'ÉVACUATION

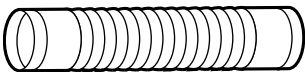
- Tournevis Phillips



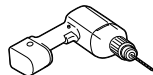
- Ruban adhésif ou collier de serrage



- Conduit métallique rigide ou flexible de 4 po homologué UL



- Perceuse avec mèche de 1/8 po (pour évacuation vers le bas)



- Scie à métaux



- Hotte d'évacuation



CES PIÈCES SONT DISPONIBLES SUR GEAPPLIANCEPARTS.COM OU DES FOURNISSEURS LOCAUX

- PM8X85** Hotte d'évacuation extérieure
PM08X10085 Conduit de transition de sècheuse flexible en métal de 8 pi avec 2 colliers de serrage
WX08X10130 Collier de serrage pour conduit d'évacuation de sècheuse de 4 po
WE49X22606 Couvercle d'ouverture d'évacuation arrière pour sècheuses à évacuation latérale ou par le bas

BRANCHEMENT DE LA SÈCHEUSE À L'ÉVENT DE LA MAISON

CONDUIT DE TRANSITION EN MÉTAL RIGIDE

- Pour un meilleur séchage, il est recommandé d'utiliser des conduits de transition en métal rigide.
- Ces types de conduits s'écrasent et se déforment moins.

CONDUIT DE TRANSITION DE SÈCHEUSE EN MÉTAL FLEXIBLE HOMOLOGUÉ UL

- S'il est impossible d'utiliser des conduits en métal rigide, optez pour des conduits en métal flexible homologués UL (pièces GE – PM08X10085).
- N'installez jamais un conduit de transition dans les murs, les plafonds, les sols ou d'autres espaces fermés.
- La longueur totale du conduit de transition ne devrait pas dépasser 8 pi (2,4 m).
- Dans plusieurs cas, il est vivement conseillé d'installer des coudes à la sècheuse et au mur (voir les illustrations dans la section suivante). Les coudes permettent à la sècheuse d'être installée près du mur sans que le conduit ne soit déformé ou écrasé, ce qui améliore le séchage. Évitez de faire reposer le conduit sur des objets pointus.

CONDUIT DE TRANSITION EN MÉTAL FLEXIBLE (EN TÔLE) HOMOLOGUÉ UL

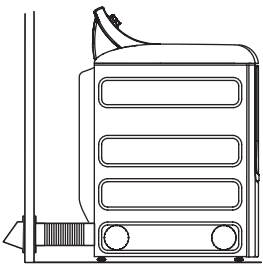
- Dans certaines installations, il est parfois nécessaire de brancher la sècheuse à un système d'évacuation comportant des conduits de transition (en tôle). Les conduits de transition flexibles homologués UL (pièces GE – PM8X73 ou WX8X73) ne DOIVENT ÊTRE UTILISÉS QUE dans les installations où des conduits de transition en métal rigide ne peuvent être utilisés ET lorsqu'il est possible de conserver un diamètre de 4 po (10,2 cm) sur toute la longueur du conduit.

- Au Canada et aux États-Unis, seuls les conduits qui respectent la norme **UL 2158A « STANDARD FOR CLOTHES DRYER TRANSITION DUCT »** doivent être utilisés.
- Évitez de faire reposer le conduit sur des objets pointus.
- Pour un meilleur séchage :

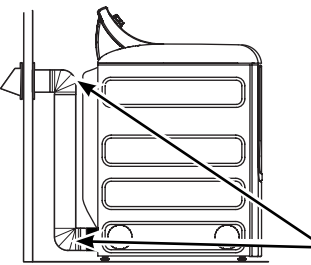
1. Faites glisser une extrémité du conduit sur le tuyau de sortie de la sècheuse.
2. Fixez le tuyau à l'aide d'un collier de serrage.
3. Une fois la sècheuse en position définitive, déployez le conduit sur toute sa longueur. Prévoyez 2 po (5,1 cm) de plus pour couvrir le tuyau de sortie. Coupez et retirez le conduit en trop. Gardez le conduit le plus droit possible pour faciliter la circulation de l'air.
4. Fixez le conduit au tuyau de sortie avec l'autre collier.

Instructions d'installation


ÉVACUATION DE LA SÈCHEUSE (suite)



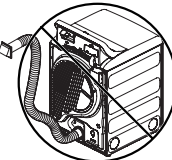
- **COUPEZ** le conduit le plus court possible et installez-le directement dans le mur.




- **UTILISEZ** des coudes pour les changements de direction.




- **N'ÉCRASEZ PAS** et ne pliez pas le conduit. Utilisez des coudes pour les changements de direction.



- **N'UTILISEZ PAS** un conduit d'évacuation d'une longueur excessive. Coupez le conduit le plus court possible.



- **N'ÉCRASEZ PAS** et ne pliez pas le conduit contre le mur.



- **NE PLACEZ PAS** la sècheuse sur le conduit.

LONGUEUR DU SYSTÈME D'ÉVACUATION

L'utilisation d'un tuyau d'évacuation plus long que spécifié :

- augmente la durée du séchage et les coûts énergétiques;
- réduit la durée de vie de la sècheuse;
- favorise l'accumulation de charpie et le risque d'incendie.

IL EST DE VOTRE RESPONSABILITÉ d'installer un conduit d'évacuation approprié.

Les problèmes découlant d'une mauvaise installation ne sont pas couverts par la garantie.

La longueur MAXIMALE PERMISE du système d'évacuation dépend du type de conduit, du nombre de coudes, du type de hotte (évent mural) et des conditions inscrites au tableau.

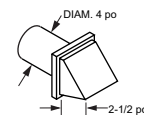
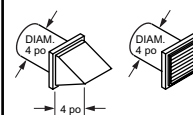
- Les coudes internes ajoutés aux conversions pour une évacuation latérale ou par le bas doivent être comptés dans le nombre total de coudes.
- Tout coude supérieur à 45° doit être traité comme un coude à 90°; un coude de 45° ou moins peut être ignoré dans le calcul.
- Deux coudes de 45° seront considérés comme un coude de 90°.
- Pour les installations d'évacuation par le côté, ajoutez un coude de 90° au calcul.
- Pour chaque coude de 90° supplémentaire, réduisez la longueur du système d'évacuation admissible de 10 pi (3,05 m).
- Lors du calcul de la longueur totale du système d'évacuation, vous devez ajouter toutes les sections droites et tous les coudes du système (conduits de transition compris).

LONGUEUR MAXIMALE RECOMMANDÉE

Type de hotte

Recommandée

Seulement dans les installations de faible longueur



N ^{bre} de coudes à 90°	Type de hotte	
	Recommandée	Seulement dans les installations de faible longueur
0	Métal rigide	Métal rigide
1	120 pi (36,5 m)	90 pi (27,4 m)
2	100 pi (30,5 m)	75 pi (22,9 m)
3	85 pi (25,9 m)	65 pi (19,8 m)
4	70 pi (21,4 m)	55 pi (16,8 m)
5	55 pi (16,8 m)	45 pi (13,7 m)
	60 pi (18,3 m)	35 pi (10,7 m)

Instructions d'installation

ÉVACUATION DE LA SÈCHEUSE (suite)

LISTE DE VÉRIFICATION POUR L'ÉVACUATION

HOTTE OU ÉVENT MURAL

- Terminez le conduit de manière à empêcher les courants d'air ou l'entrée d'oiseaux ou d'autres animaux sauvages.
- L'extrémité du conduit devrait présenter une résistance minimale au flux d'air d'échappement et ne nécessiter que peu ou pas d'entretien pour éviter le colmatage.
- Les événements muraux doivent être installés à 12 po (30,5 cm) au moins au-dessus du niveau du sol ou de tout autre obstacle, l'ouverture étant dirigée vers le bas.

DISTANCE ENTRE LES VIRAGES

- Pour de meilleurs résultats, laissez une longueur d'au moins 4 pi (1,2 m) de conduit droit entre les virages, y compris la distance entre le dernier virage et l'évent mural.

SCELLAGE DES JOINTS

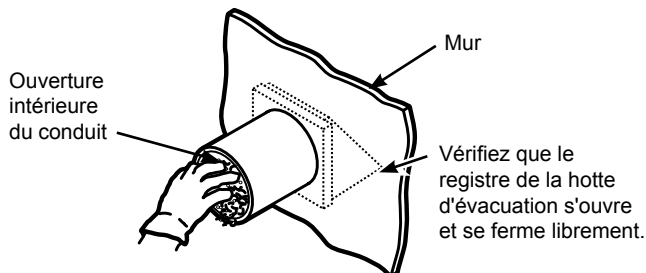
- Tous les joints doivent être bien scellés pour éviter les fuites. L'extrémité mâle de chaque section de conduit doit tourner le dos à la sècheuse.
- Il est possible de rendre les joints étanches à l'air et à l'humidité en recouvrant les joints qui se chevauchent avec du ruban adhésif pour conduits ou de ruban d'aluminium.
- N'assemblez pas les conduits avec des attaches qui se prolongent dans le conduit. Ce type d'attache peut causer l'accumulation de charpie et ainsi créer un risque d'incendie.
- Les sections horizontales doivent descendre légèrement vers l'extérieur de 1/4 po (0,6 cm) par pied (30,5 cm).
- Prévoyez un accès pour l'inspection et le nettoyage du conduit d'évacuation, surtout dans les virages et aux joints. Le conduit d'évacuation doit être inspecté et nettoyé au moins une fois par année.

ISOLATION

- Les conduits passant dans une pièce non chauffée ou près d'un climatiseur doivent être isolés pour réduire la condensation et l'accumulation de charpie.

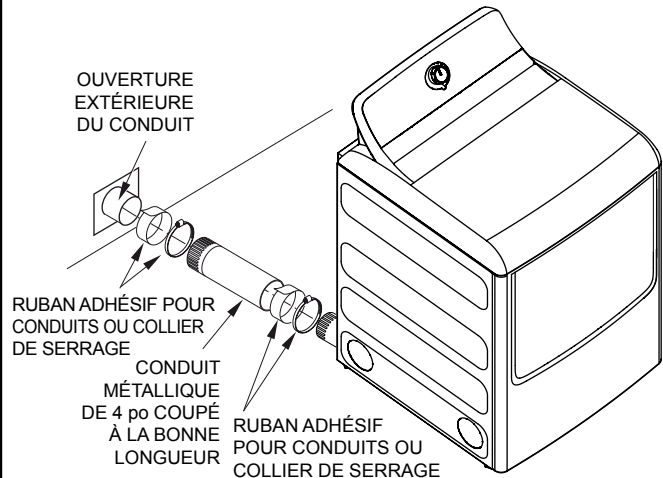
AVANT DE COMMENCER

- Retirez et jetez le conduit en plastique ou en feuille métallique existant et remplacez-le par un conduit homologué UL.
- Retirez la charpie de l'ouverture de la sortie d'évacuation murale.



ÉVACUATION ARRIÈRE STANDARD

Nous vous recommandons d'installer votre sècheuse avant d'installer votre laveuse. Ceci permet un accès direct pour un branchement plus facile du conduit d'évacuation. Faites glisser l'extrémité du conduit d'évacuation à l'arrière de la sècheuse, puis fixez-le avec du ruban adhésif pour conduits ou un collier de serrage.

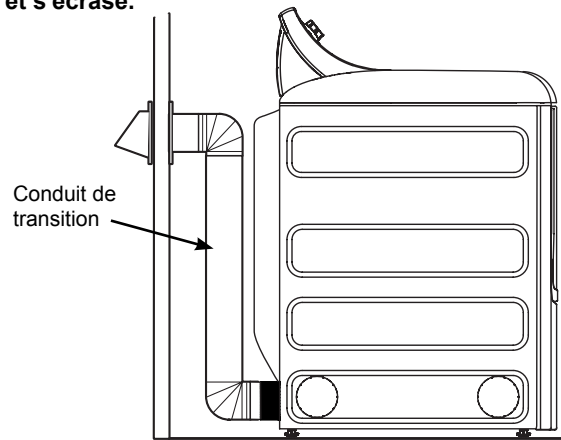


REMARQUE : Nous recommandons fortement d'utiliser un conduit d'évacuation rigide en métal. Toutefois, si vous optez pour un conduit flexible, il doit être de type métallique homologué UL et non en plastique.

- Pour une installation en ligne droite, reliez l'évacuation de la sècheuse à la hotte externe avec du ruban adhésif pour conduits ou un collier de serrage.

CONFIGURATION RECOMMANDÉE POUR RÉDUIRE LE BLOCAGE DU CONDUIT D'ÉVACUATION

L'utilisation de coudes empêche que le conduit se déforme et s'écrase.



Instructions d'installation

ÉVACUATION DE LA SÈCHEUSE (suite)

ÉVACUATION LATÉRALE OU PAR LE BAS

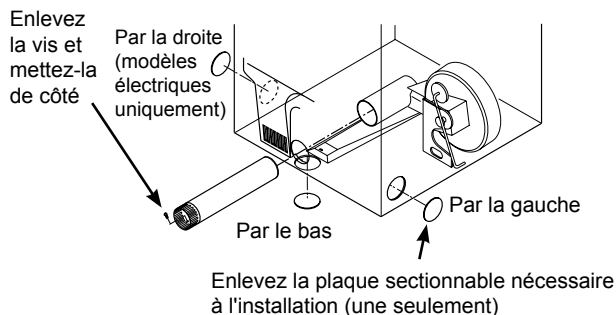
AVERTISSEMENT - Risque d'incendie

Débranchez la sècheuse de l'alimentation électrique.
 Portez des gants et des protecteurs pour les bras.
 Fermez l'ouverture arrière au moyen de la plaque de recouvrement (ensemble WE49X22606).
 Le non-respect de cette consigne peut entraîner un incendie, une électrocution ou des lacérations

Évacuation de la sècheuse par la droite de la caisse pour les modèles électriques uniquement.

Évacuation de la sècheuse par la gauche de la caisse pour les modèles au gaz et électriques.

Évacuation de la sècheuse par le bas de la caisse pour les modèles au gaz et électriques.

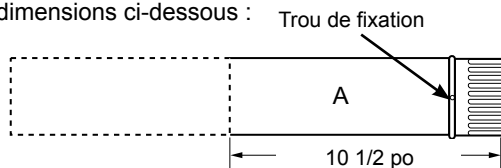


Détachez et retirez la plaque sectionnable du côté droit (modèles électriques uniquement), gauche ou du bas nécessaire à l'installation. Retirez la vis à l'intérieur du conduit d'évacuation de la sècheuse et mettez-la de côté.

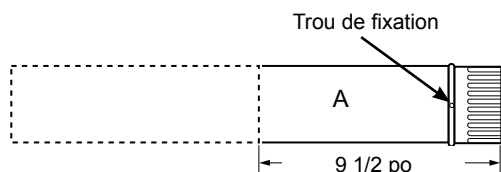
Tirez le conduit à l'extérieur de la sècheuse.

Coupez le conduit comme indiqué et conservez la partie A.

Pour les modèles de 7,4 pi³ (205 L) uniquement, utilisez les dimensions ci-dessous :

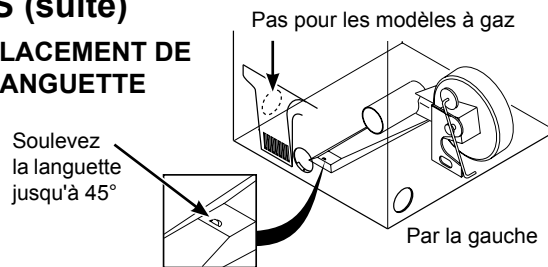


Pour les modèles de 6,2 et 7,2 pi³ (175 et 204 L) uniquement, utilisez les dimensions ci-dessous :



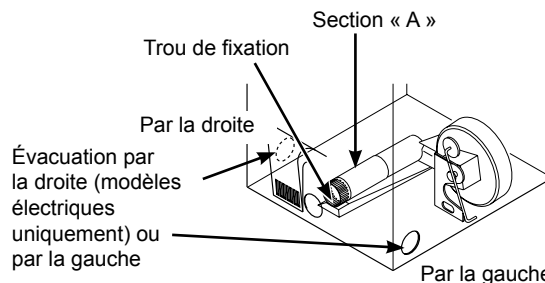
ÉVACUATION LATÉRALE OU PAR LE BAS (suite)

EMPLACEMENT DE LA LANGUETTE



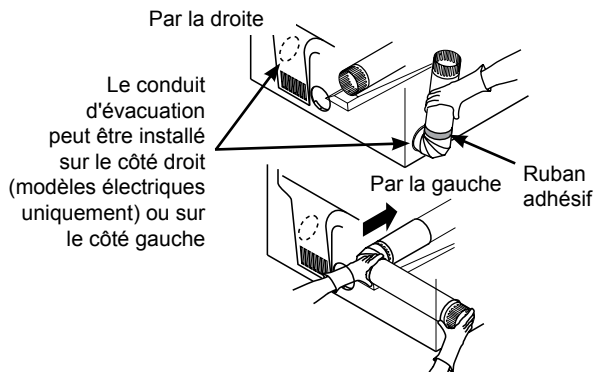
Repérez la languette au milieu de la base de l'appareil, par l'ouverture arrière. Soulevez la languette à un angle de 45° à l'aide d'un tournevis plat.

AJOUT D'UN NOUVEAU CONDUIT



Raccordez la section coupée (A) du conduit au boîtier du ventilateur. Assurez-vous que le conduit raccourci est aligné avec la languette de la base. Utilisez la vis que vous avez mise de côté auparavant pour fixer le conduit en place à l'aide de la languette qui se trouve à la base de l'appareil.

AJOUT DU COUDE ET DU CONDUIT POUR L'ÉVACUATION PAR LE CÔTÉ DROIT (MODÈLES ÉLECTRIQUES UNIQUEMENT) OU GAUCHE DE LA CAISSE



- Assemblez un coude de 4 po (10,2 cm) sur un conduit de 4 po (10,2 cm). Appliquez du ruban adhésif pour conduits autour du joint.
- Insérez le conduit, coude en premier, par l'ouverture latérale et raccordez le coude au conduit interne de la sècheuse.

Lorsque vous insérez le conduit, veillez à ne pas tirer ou abîmer les fils électriques se trouvant dans la sècheuse.

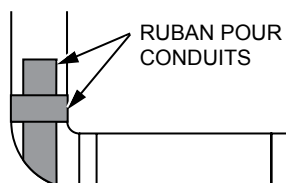
Instructions d'installation

ÉVACUATION DE LA SÈCHEUSE (suite)

ÉVACUATION LATÉRALE OU PAR LE BAS (suite)

AJOUT DU COUDE ET DU CONDUIT POUR L'ÉVACUATION PAR LA GAUCHE OU LA DROITE DE LA CAISSE (suite)

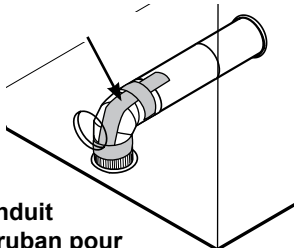
- Posez du ruban pour conduits sur le joint qui sépare le conduit intérieur de la sécheuse et le coude, et également sur le joint entre le coude et le conduit latéral.



N'utilisez qu'un conduit en métal rigide de 4 po (10,2 cm) à l'intérieur de la sécheuse. Les joints intérieurs du conduit doivent être fixés avec du ruban adhésif pour conduits, car ils pourraient se détacher et constituer un danger.

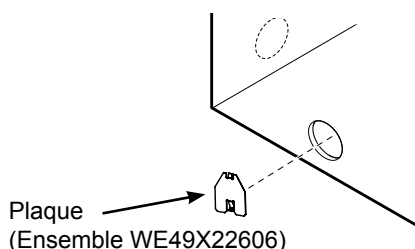
AJOUT DU COUDE POUR L'ÉVACUATION PAR LE BAS DE LA CAISSE

- Insérez le coude par l'ouverture arrière et raccordez-le au conduit intérieur de la sécheuse.
- Posez du ruban adhésif pour conduits sur le joint qui sépare le conduit intérieur de la sécheuse et le coude, et également sur le joint entre le coude et le conduit inférieur.



Les joints intérieurs du conduit doivent être fixés avec du ruban pour conduits, car ils pourraient se détacher et constituer un danger.

AJOUT DE LA PLAQUE DE RECOUVREMENT SUR L'ARRIÈRE DE LA CAISSE



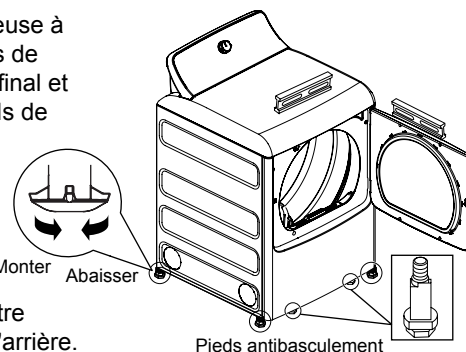
Raccordez les coudes et les conduits en métal standard pour assembler le système d'évacuation. Couvrez l'ouverture arrière avec la plaque (ensemble WE49X22606) qui peut être achetée à GEApplianceparts.com ou d'un fournisseur de services local. Installez la sécheuse à son emplacement définitif.

NE LAISSEZ JAMAIS L'OUVERTURE ARRIÈRE SANS LA PLAQUE DE RECOUVREMENT. (Ensemble WE49X22606)

CONFIGURATION FINALE

1 METTRE LA SÈCHEUSE À NIVEAU

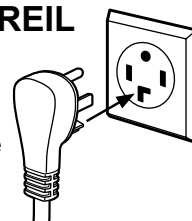
Placez la sécheuse à la verticale près de l'emplacement final et ajustez les pieds de mise à niveau dans les coins pour vous assurer que la sécheuse est de niveau d'un côté à l'autre et de l'avant à l'arrière.



Ensuite, ajustez les deux pieds antibasculement aux coins intérieurs avant, en veillant à ce qu'ils touchent le sol pour éviter que l'appareil ne bascule. L'installation n'est pas terminée tant que cette étape n'est pas effectuée.

2 BRANCHEZ L'APPAREIL

Avant l'utilisation, vérifiez la qualité de la mise à la terre.



3 DÉMARRAGE DE LA SÈCHEUSE

Appuyez sur le bouton d'alimentation **Power**.

REMARQUE : Si la sécheuse est exposée à des températures sous le point de congélation pendant une période prolongée, laissez-la se réchauffer avant d'appuyer sur le bouton d'alimentation **Power**. Sinon, l'écran d'affichage ne s'allumera pas. La sécheuse est maintenant prête à être utilisée.



(l'apparence de la sécheuse illustrée peut varier de votre modèle)

⚠ AVERTISSEMENT



- Risque d'électrocution

Débranchez l'alimentation électrique avant de réparer ou d'entretenir la sécheuse. Remplacez toutes les pièces et tous les panneaux avant d'utiliser l'appareil. Le non-respect de cette consigne peut entraîner un choc électrique, voire la mort.

⚠ AVERTISSEMENT

- Risque de choc électrique

Certaines pièces internes ne sont délibérément pas mises à la terre et peuvent présenter un risque de choc électrique lors de l'entretien ou de la réparation de l'appareil.

Au personnel chargé de l'entretien ou de la réparation - NE TOUCHEZ PAS aux pièces suivantes lorsque l'appareil est sous tension : éclairage du tambour, interrupteur de la porte, vanne d'eau, carte électronique principale, allumeur, thermostats, détecteur de flamme ou éléments chauffants au mica.

Instructions d'installation

INVERSION DE LA PORTE

À PROPOS DE L'INVERSION DE LA PORTE

REMARQUES IMPORTANTES :

- Lisez bien toutes les instructions avant de commencer.
- Manipulez les pièces avec précaution pour éviter de rayer la peinture.
- Posez les vis à côté des pièces auxquelles elles correspondent pour éviter de les utiliser au mauvais endroit.
- Prévoyez une surface de travail qui ne sera pas susceptible de rayer la porte.
- Le temps de réalisation normal pour inverser la porte est de 30 à 60 minutes.

IMPORTANT :

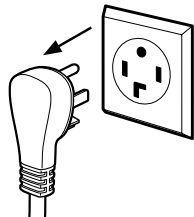
Une fois l'inversion commencée, ne déplacez pas la caisse jusqu'à ce que l'inversion soit terminée. Ces instructions indiquent comment changer les charnières de côté (de la droite vers la gauche) - si vous souhaitez remettre les charnières du côté droit, suivez les mêmes instructions en inversant toutes les références faites aux côtés droit et gauche.

Outils nécessaires :

- Tournevis Quadrex n° 1 ou tournevis Phillips n° 2 standard
- Couteau à mastic avec embout recouvert de ruban
- Petit tournevis à lame plate

Avant de commencer

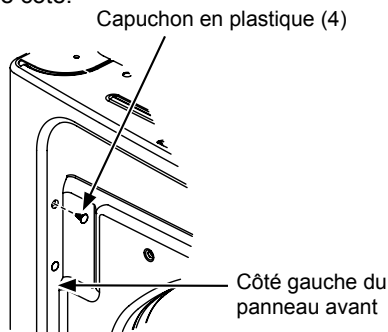
Débranchez la sècheuse de la prise murale.



Choisissez les instructions d'**INVERSION DE LA PORTE A** ou **B** en fonction du modèle de votre sècheuse.

A INVERSION DE LA PORTE - MODÈLES À PORTE PLEINE

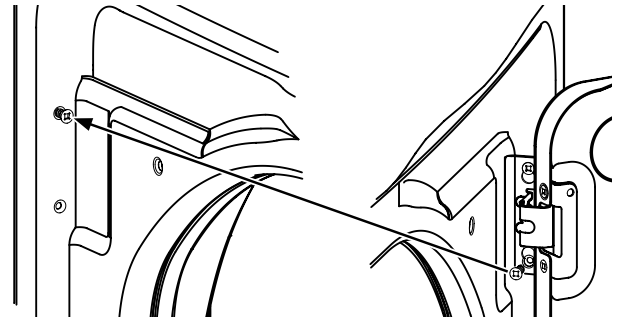
- 1 Ouvrez la porte à environ 130 degrés. À l'aide d'un couteau à mastic, retirez les 4 capuchons en plastique situés le long du côté gauche du panneau avant et mettez-les de côté.



A INVERSION DE LA PORTE - MODÈLES À PORTE PLEINE (suite)

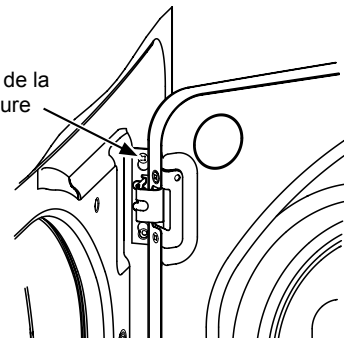
- 2 Retirez la vis inférieure de chaque charnière (côté droit) et insérez-les partiellement dans chaque trou de la charnière supérieure du côté gauche.

REMARQUE : Les 4 vis de charnière du panneau avant seront maintenant dans les trous de charnière supérieurs - 2 du côté gauche et 2 du côté droit.



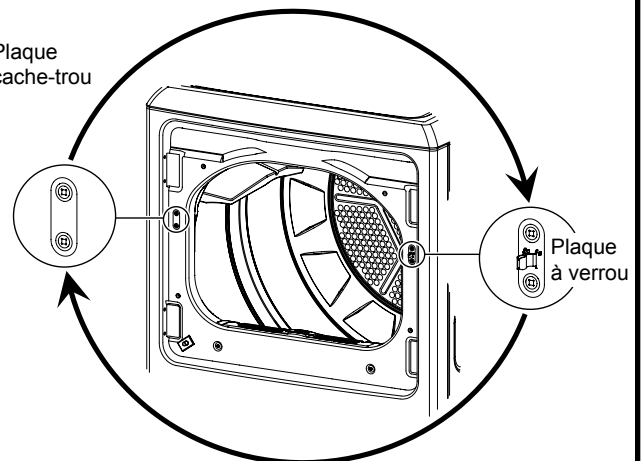
- 3 Desserrez les vis de la charnière supérieure du côté droit. Retirez la porte et placez-la sur une surface plane et protégée afin d'éviter de l'endommager.

Desserrez les vis de la charnière supérieure du côté droit.



- 4 Retirez la plaque cache-trou et la plaque à verrou, puis réinstallez-les du côté opposé.

Plaque cache-trou

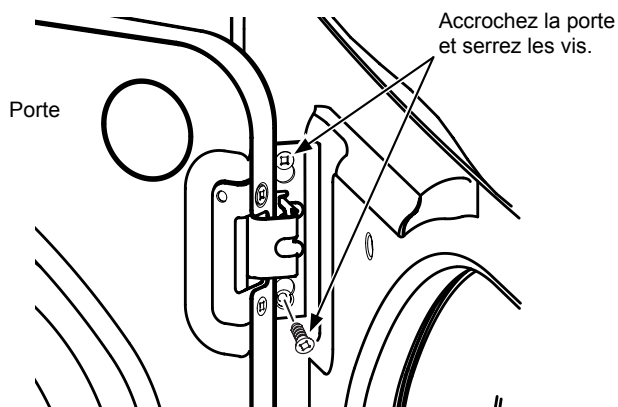


Instructions d'installation

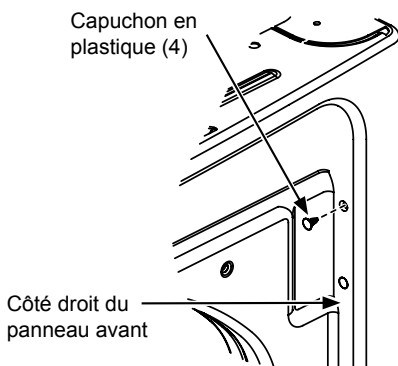
INVERSION DE LA PORTE (suite)

A INVERSION DE LA PORTE - MODÈLES À PORTE PLEINE (suite)

- 5 Montez la porte sur les 2 vis de charnière supérieure gauche installées à l'étape 2. Déplacez les vis de charnière dévissées à l'étape 3 dans les trous de vis inférieurs du côté gauche et serrez fermement les 4 vis.



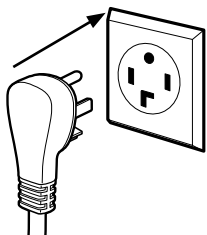
- 6 Installez les 4 capuchons en plastique retirés à l'étape 1 dans les quatre trous du panneau avant droit.



REMARQUE : Pour retourner à l'assemblage original de la porte, suivez ces instructions en inversant la gauche et la droite.

Lorsque vous avez terminé

Rebranchez la sècheuse dans la prise électrique.

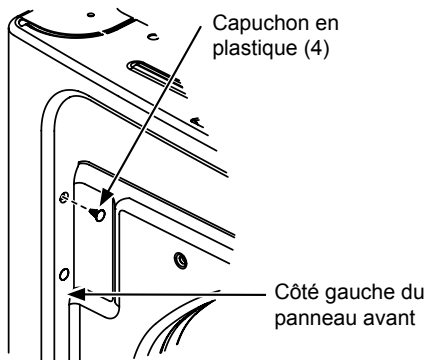


Instructions d'installation

INVERSION DE LA PORTE

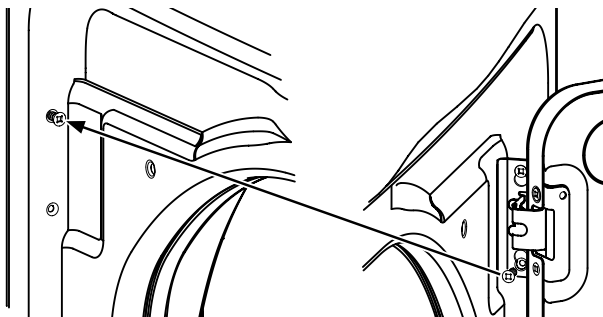
B INVERSION DE LA PORTE - MODÈLES DE PORTES À PANNEAUX DE VERRE

- 1 Ouvrez la porte à environ 130 degrés. À l'aide d'un couteau à mastic, retirez les 4 capuchons en plastique situés le long du côté gauche du panneau avant et mettez-les de côté.



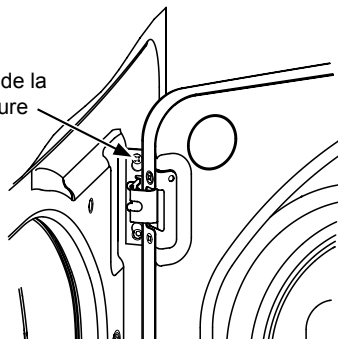
- 2 Retirez la vis inférieure de chaque charnière (côté droit) et insérez-les partiellement dans chaque trou de charnière supérieur du côté gauche.

REMARQUE : Les 4 vis de charnière du panneau avant seront maintenant dans les trous de charnière supérieurs - 2 du côté gauche et 2 du côté droit.



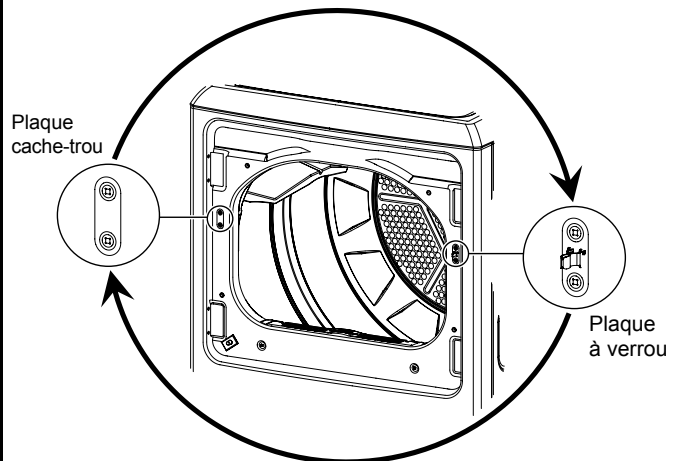
- 3 Desserrez les vis de la charnière supérieure du côté droit. Retirez la porte et placez-la sur une surface plane et protégée afin d'éviter de l'endommager.

Desserrez les vis de la charnière supérieure du côté droit.

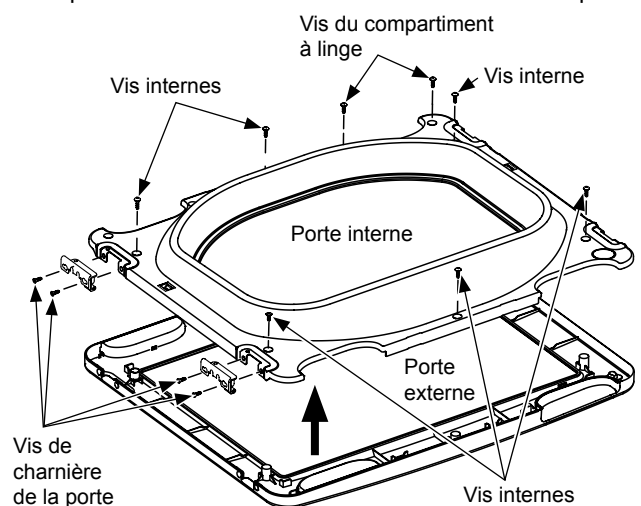


B INVERSION DE LA PORTE - MODÈLES DE PORTES À PANNEAUX DE VERRE

- 4 Retirez la plaque cache-trou et la plaque à verrou, puis réinstallez-les du côté opposé.



- 5 Retirez les 4 vis de charnière de porte, les 6 vis intérieures et les 2 vis à compartiment à linge. Soulevez la porte interne vers le haut à l'aide d'un tournevis plat.

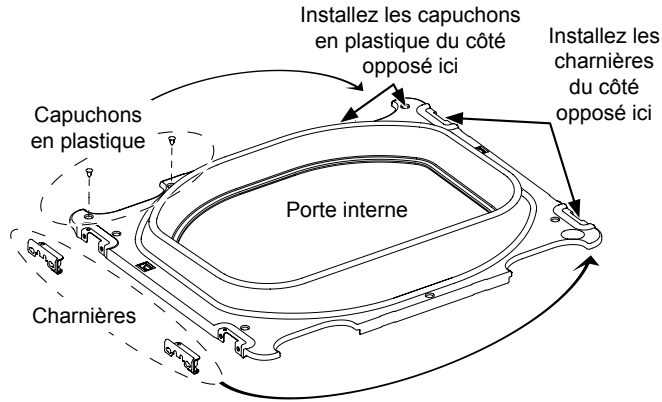


Instructions d'installation

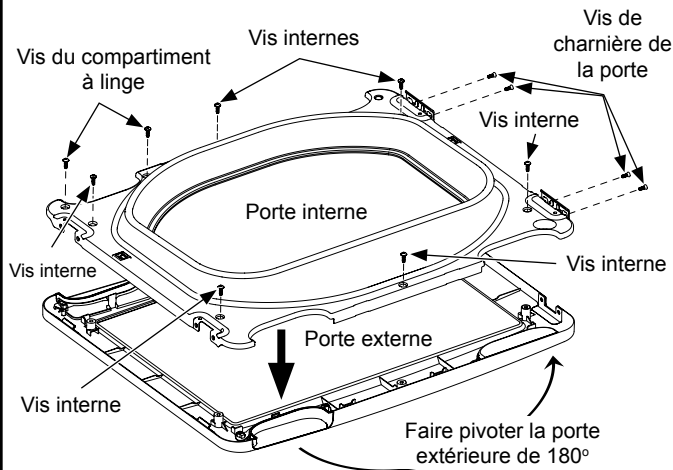
INVERSION DE LA PORTE (suite)

B INVERSION DE LA PORTE - MODÈLES DE PORTES À PANNEAUX DE VERRE

- 6 Retirez et échangez les 2 capuchons en plastique et les 2 charnières.

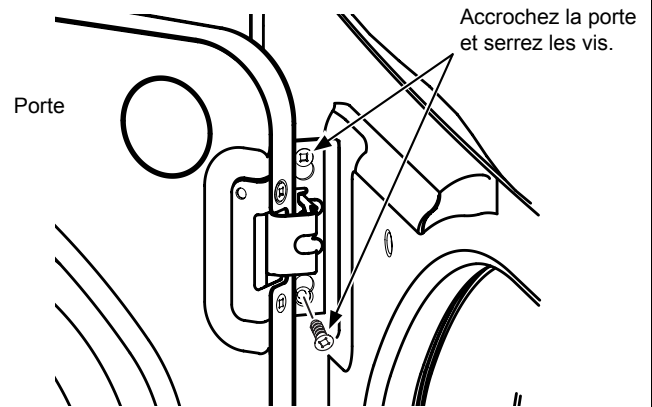


- 7 Faites pivoter la porte extérieure de 180 degrés, remontez la porte intérieure dans le cadre de la porte extérieure et fixez-la avec les vis retirées à l'étape 5. Assurez-vous de monter les charnières du côté opposé au compartiment à linge.

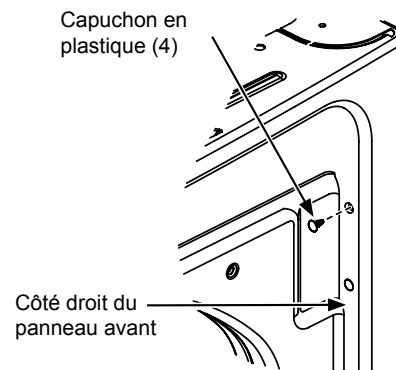


B INVERSION DE LA PORTE - MODÈLES DE PORTES À PANNEAUX DE VERRE

- 8 Fixez la porte réassemblée sur les 2 vis de charnière supérieures gauches installées à l'étape 2. Placez les vis de charnière dévissées à l'étape 2 dans les trous inférieurs gauches et serrez fermement les 4 vis.



- 9 Installez les 4 capuchons en plastique retirés à l'étape 1 dans les quatre trous du panneau avant droit.



REMARQUE : Pour retourner à l'assemblage original de la porte, suivez ces instructions en inversant la gauche et la droite.

Lorsque vous avez terminé

Rebranchez la sècheuse dans la prise électrique.

