

Installation Instructions

Filler Panel

For 15" Deep Cabinets

KIT CONTENTS

- 1 – Filler Panel
- 2 – Screws
- 2 – Washers

TOOLS YOU NEED



Safety Glasses



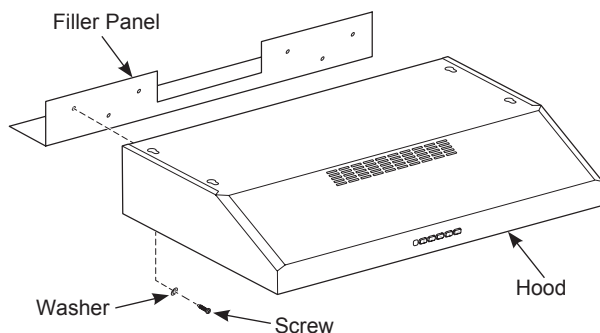
Philips
Screwdriver



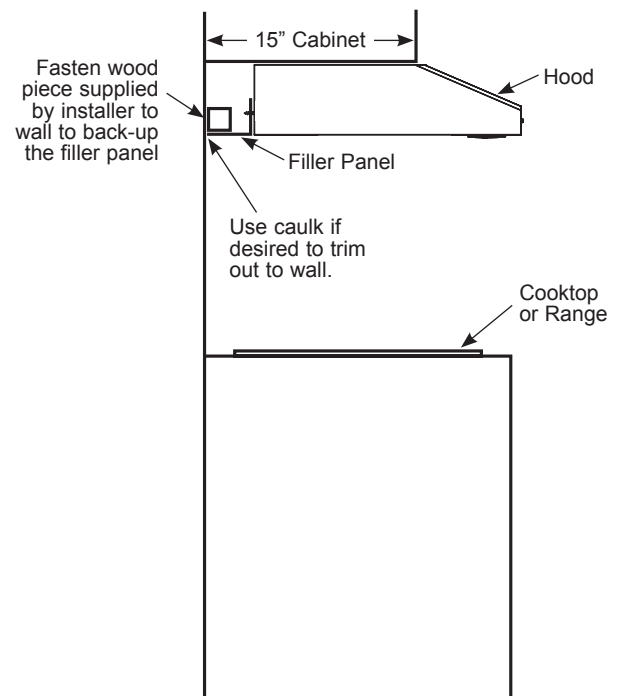
Gloves

IMPORTANT: Filler panel must be installed onto the hood before the hood is installed onto the cabinet.

- 1** Remove the protective film from the filler panel and use care to prevent scratching the brushed stainless steel surface.
- 2** The filler panel has a thin edge which contacts the wall behind the hood. Be careful about how much force you use to make the filler panel edge contact the wall behind the hood to prevent damage to the wall.
- 3** The filler panel is mounted using two screws and washers. Align the filler panel with the lower surface of the hood and start the screw into the hole in the filler panel. There is clearance in the holes in the hood so that you can make the filler panel align with the lower surface of the hood. Tighten the screws once you confirm the filler panel aligns with the hood lower surface.



- 4** Before mounting the hood to cabinet, fasten wood piece to wall to back-up the filler panel (see picture below).
NOTE: The filler panel will protrude slightly from the side of the hood.
NOTE: Use caulk if desired to trim out to wall.



Instrucciones de Instalación

Panel de Relleno

Para Gabinetes de 15" de Profundidad

CONTENIDOS DEL KIT

- 1 – Panel de Relleno
- 2 – Tornillos
- 2 – Arandelas

HERRAMIENTAS QUE NECESITARÁ



Gafas de Seguridad



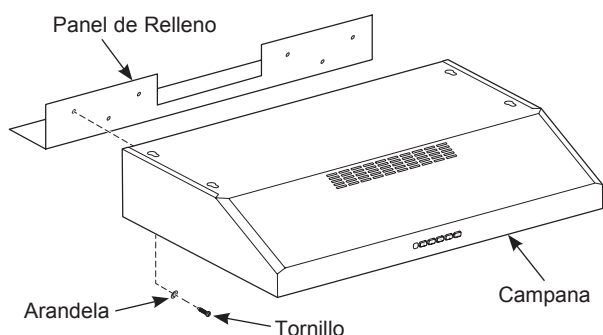
Destornillador Phillips



Guantes

IMPORTANTE: El panel de relleno debe ser instalado en la campana antes de que esta última sea instalada en el gabinete.

- 1** Retire la película protectora del panel de relleno y tenga cuidado a fin de evitar rayar la superficie de acero inoxidable cepillada.
- 2** El panel de relleno posee un extremo Delgado que tiene contacto con la pared trasera de la campana. Tenga cuidado en relación a cuánta fuerza usará para hacer que el extremo del panel de relleno tome contacto con la pared que está detrás de la campana, a fin de evitar daños sobre la pared.
- 3** El panel de relleno se debe montar usando dos tornillos y arandelas. Alinee el panel de relleno con la superficie inferior de la campana y coloque el tornillo en el agujero del panel de relleno. Hay un espacio en los agujeros de la campana para poder hacer que el panel de relleno quede alineado con la superficie inferior de la campana. Ajuste los tornillos una vez que confirme que el panel de relleno está alineado con la superficie inferior de la campana.



- 4** Antes de montar la campana en el gabinete, ajuste la pieza de madera a la pared para darle soporte al panel de relleno (vez la siguiente imagen).

NOTA: El panel de relleno quedará levemente pronunciado en relación al costado de la campana.

NOTA: Use masilla para que quede recortado sobre la pared.

