

Instructions d'installation

Cuisinières électriques autonomes et à commande avant

AVANT DE COMMENCER

Lisez attentivement toutes ces instructions.

- **IMPORTANT** — Conservez ces instructions pour l'inspecteur local.
- **IMPORTANT** — Respectez tous les codes et règlements en vigueur.
- **Remarque destinée à l'installateur** — Veillez à laisser ces instructions au consommateur.
- **Remarque destinée au consommateur** — Conservez ces instructions pour vous y

reporter ultérieurement.

- **Niveau de compétence** — L'installation de cet appareil nécessite des compétences de base en mécanique et des compétences avancées en électricité.
- L'installateur est responsable de la qualité de l'installation.
- Une défaillance de ce produit causée par une mauvaise installation n'est pas couverte par la garantie.

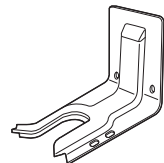
POUR VOTRE SÉCURITÉ :



⚠ AVERTISSEMENT

Risque de basculement

- Un enfant ou un adulte peut faire basculer la cuisinière et en mourir.
- Installez le support antibasculement au mur ou au plancher.
- Enclenchez la cuisinière sur le support antibasculement en la faisant glisser vers l'arrière de manière à enclencher le pied.
- Réenclenchez le support antibasculement si vous déplacez la cuisinière.
- Le non-respect de cette consigne peut entraîner la mort ou de sérieuses blessures chez les enfants et les adultes.



Ensemble de support antibasculement inclus

⚠ AVERTISSEMENT

Avant de

commencer l'installation, coupez le courant au tableau de distribution électrique et bloquez le disjoncteur pour éviter que le courant ne soit accidentellement rétabli. S'il n'est pas possible de bloquer le disjoncteur, posez un avertissement bien visible, comme une étiquette, sur le tableau de distribution.

MATÉRIEL DONT VOUS POURRIEZ AVOIR BESOIN



Raccord à pression (pour installation de conduits seulement)



Cordon d'alimentation à 4 fils de 4 pi de long OU cordon d'alimentation à 3 fils de 4 pi de long (homologué UL, 40 A)

OUTILS DONT VOUS AUREZ BESOIN

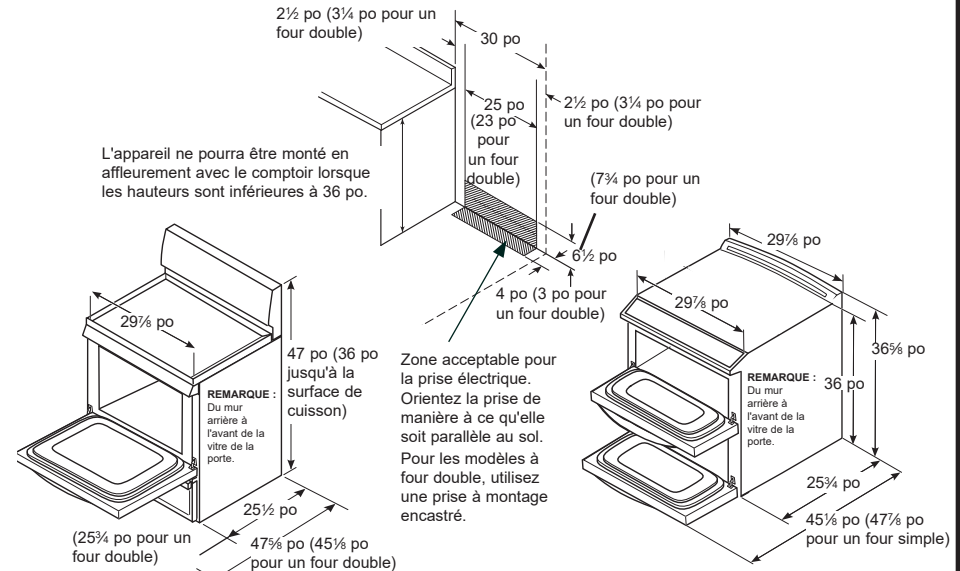
Perceuse avec mèche de 1/8 po
Lunettes de sécurité
Clé à molette
Niveau

Cisailles de ferblantier
Ruban à mesurer
Pince
Tournevis à douille de 1/4 po

- 1 RETIREZ LES MATÉRIAUX D'EMBALLAGE :** Si vous n'enlevez pas les matériaux d'emballage, vous pourriez endommager l'appareil. Retirez toutes les pièces d'emballage du four, des grilles, des éléments chauffants et du tiroir. De plus, retirez le film protecteur et les étiquettes de la porte extérieure, de la surface de cuisson et du tableau de commande.

2 PRÉPARER L'OUVERTURE (POUR UN USAGE INTÉRIEUR UNIQUEMENT)

Consultez les illustrations pour toutes les dimensions de raccordement et d'espacement. Le dégagement entre la cuisinière et le mur du fond et des murs latéraux de l'armoire peut être de 0 po.

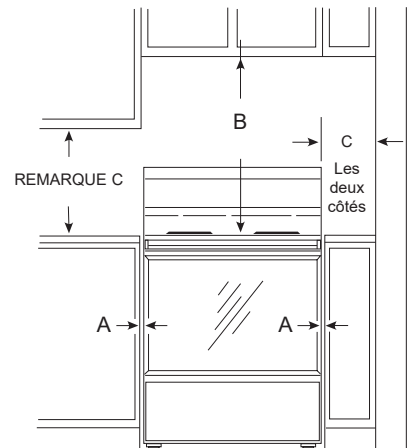


COMMANDE ARRIÈRE

REMARQUE : Utilisez un cordon d'alimentation de 4 pi pour éviter d'interférer avec le tiroir de rangement. Les cordons d'alimentation de 4 1/2 pi à 6 pi pourraient devoir être fixés pour permettre une fermeture adéquate du tiroir.

DIMENSIONS MINIMUMS ENTRE LA SURFACE DE CUISSON, LES MURS ET LA PARTIE AU-DESSUS DE LA SURFACE DE CUISSON :

- Assurez-vous que les revêtements muraux, le comptoir, le revêtement de sol et les armoires autour de la surface de cuisson peuvent supporter les températures générées par celle-ci (jusqu'à 200 °F/93,3 °C).
- Laissez un dégagement d'au moins 30 po entre les éléments de surface et le bas de l'armoire en métal ou en bois non protégé, ou laissez un dégagement d'au moins 24 po lorsque le bas de l'armoire en métal ou en bois est protégé à l'aide d'un carton fort ignifuge d'au moins 1/4 po d'épaisseur recouvert d'une feuille de métal n° 28 MSG (épaisseur de 0,015 po), d'acier inoxydable (épaisseur de 0,015 po), d'aluminium (épaisseur de 0,024 po) ou de cuivre (épaisseur de 0,020 po).



C. Cet électroménager a été approuvé pour un espacement de 0 po par rapport aux surfaces adjacentes au-dessus de la surface de cuisson. Cependant, un espacement minimum de 6 po par rapport aux surfaces à moins de 15 po au-dessus de la surface de cuisson et de l'armoire adjacente est recommandé pour réduire l'exposition à la vapeur, les éclaboussures de graisse et la chaleur.

Pour réduire les risques de brûlures ou d'incendie quand vous vous penchez au-dessus des éléments de surface chauds, vous devez éviter de placer une armoire au-dessus de la surface de cuisson. Si des armoires doivent être placées au-dessus de la surface de cuisson, le risque peut être réduit par l'installation d'une hotte de cuisinière qui avance au moins de 5 po par rapport à l'avant des armoires. La profondeur des armoires installées au-dessus d'une surface de cuisson ne doit pas dépasser 16 po.

3 EXIGENCES ÉLECTRIQUES

⚠ AVERTISSEMENT

Cet appareil doit être correctement mis à la terre.

⚠ AVERTISSEMENT

Toutes les nouvelles constructions, les maisons mobiles, les véhicules de plaisance et les installations pour lesquels les codes locaux ne permettent pas une mise à la terre par le biais d'un conducteur neutre nécessitent un cordon d'alimentation homologué UL à 4 fils.

⚠ AVERTISSEMENT

Pour prévenir les risques d'incendie ou de décharge électrique, n'utilisez pas de rallonge électrique avec cet appareil.

⚠ AVERTISSEMENT

Pour prévenir le risque de décharge électrique, enlevez le fusible ou déclenchez le disjoncteur au panneau de distribution électrique avant d'entreprendre l'installation.

Nous vous recommandons d'avoir recours aux services d'un électricien qualifié pour effectuer le câblage électrique et le raccordement de votre cuisinière. Après l'installation, demandez à l'électricien de vous montrer comment couper l'alimentation de la cuisinière.

Vous devez utiliser un système électrique monophasé de 120/208 V CA ou de 120/240 V CA et 60 Hertz. Lorsque le câblage de la maison est en aluminium, utilisez des connecteurs correctement installés et homologués pour une utilisation avec un câblage en aluminium.

Depuis le 1^{er} janvier 1996, le Code national de l'électricité exige que chaque nouvelle construction (non préexistante) ait recours à un raccordement à 4 conducteurs pour une cuisinière électrique. Lorsque vous installez une cuisinière électrique dans une nouvelle construction, une maison mobile, un véhicule de plaisance ou dans un endroit où les codes locaux interdisent la mise à la terre par le biais d'un conducteur neutre, reportez-vous à la section sur le raccordement à un circuit de dérivation à quatre conducteurs.

Renseignez-vous auprès des services publics locaux pour savoir quels sont les codes électriques applicables dans votre région. Ne pas raccorder votre four conformément aux codes en vigueur pourrait se révéler dangereux. En l'absence de codes locaux, votre four devrait être raccordé et protégé par un fusible, conformément à la dernière édition du Code national de l'électricité (NFPA 70) disponible auprès de la National Fire Protection Association.

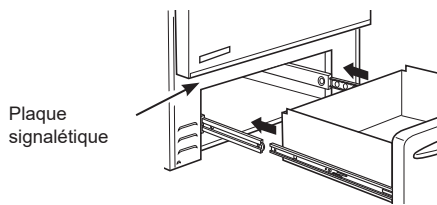
Cet appareil est conçu pour être alimenté à une tension et une fréquence appropriées, et doit être branché à un circuit de dérivation individuel correctement mis à la terre d'au moins 40 A et protégé par un disjoncteur ou un fusible temporisé.

N'utilisez qu'un cordon ou conduit pour cuisinière de 3 ou 4 fils, homologué UL. Ces cordons peuvent être fournis avec des fils à cosses à anneaux et un collier de serrage.

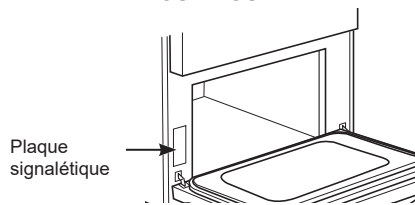
Un cordon d'alimentation pour cuisinière de 40 A et d'une gamme de tensions minimum de 125/250 V est requis. Un cordon d'alimentation pour cuisinière de 50 A est déconseillé. S'il est tout de même utilisé, il doit être marqué pour une utilisation avec des raccords d'un diamètre nominal de 1-3/8 po. Prenez soin de centrer le câble et le serre-câble dans le trou sectionnable pour éviter que le bord n'endommage le câble.

La plaque signalétique est située sur le cadre du four ou sur le cadre du tiroir.

FOUR SIMPLE

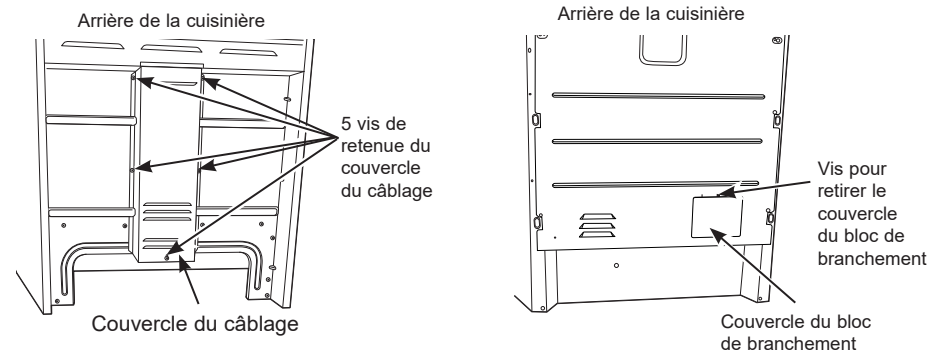


FOUR DOUBLE

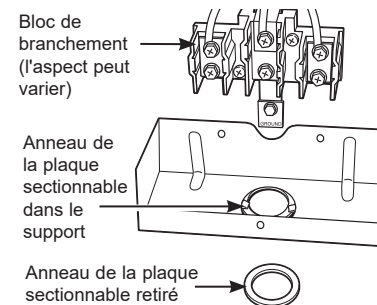


4 INSTALLATION DU CORDON D'ALIMENTATION ET DU CONDUIT

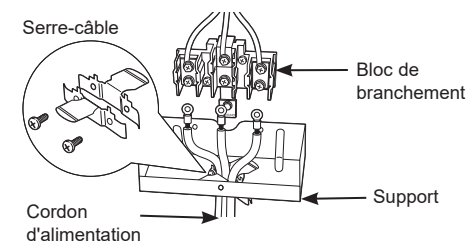
A. Retirez le couvercle du câblage (à l'arrière de la cuisinière) en enlevant les vis à l'aide d'un tournevis à douille de 1/4 po. Vous pouvez accéder au bloc de branchement en retirant le couvercle du bloc de branchement (sur certains modèles) ou le couvercle du câblage. Ne jetez pas ces vis.



B. Pour le cordon d'alimentation et le conduit de 1 po seulement : retirez l'anneau de la plaque sectionnable (1 3/8 po) situé sur le support directement en dessous du bloc de branchement. Pour enlever la plaque sectionnable, utilisez une pince pour plier l'anneau de la plaque sectionnable du support, puis tournez jusqu'à ce que vous parveniez à retirer l'anneau.

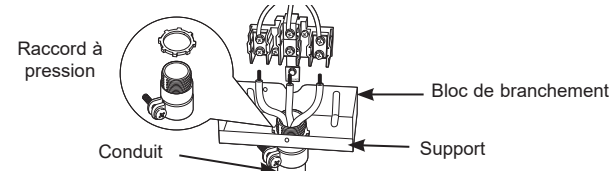


C. Pour l'installation d'un cordon d'alimentation seulement (consultez la prochaine étape si vous utilisez un conduit) : fixez le serre-câble à l'orifice. Insérez le cordon d'alimentation à l'intérieur du serre-câble, puis serrez. Laissez assez d'espace pour pouvoir connecter facilement la borne du cordon au bloc de branchement. S'il y a des languettes à l'embout du serre-câble à ailettes, vous pouvez les retirer pour un meilleur ajustement.



REMARQUE : N'installez pas le cordon d'alimentation sans serre-câble. Le support du serre-câble DOIT être installé avant de remettre le couvercle du câblage à l'arrière de la cuisinière.

D. Pour l'installation d'un conduit de 3/4 po seulement : achetez un raccord à pression qui correspond au diamètre de votre conduit et assemblez-le dans l'orifice. Insérez le conduit dans le raccord à pression et serrez. Laissez assez d'espace pour pouvoir connecter facilement les fils au bloc de branchement. **REMARQUE :** N'installez pas le conduit sans un raccord à pression. Le raccord à pression DOIT être installé avant de remettre le fil à l'arrière de la cuisinière et le couvercle du bloc de branchement.



E. Remettez le couvercle du câblage en place à l'arrière de la cuisinière et remettez les vis enlevées précédemment. Assurez-vous qu'aucun fil n'est coincé entre le couvercle et l'arrière de la cuisinière. Remettez en place le couvercle du bloc de branchement s'il a été retiré.

PASSEZ À L'ÉTAPE 5 OU 6.

5 INSTALLATION À 3 FILS

⚠ AVERTISSEMENT

Le fil neutre ou de terre du cordon d'alimentation doit être raccordé à la borne neutre située au centre du bloc de branchement et le conducteur de mise à la terre doit être branché à la borne neutre de la plaque de terre. Les fils d'alimentation doivent être raccordés aux bornes inférieures gauche et droite du bloc de branchement.

NE RETIREZ PAS le raccord du ruban de mise à la terre.

POUR L'INSTALLATION DU CORDON D'ALIMENTATION

- Retirez les 3 vis des bornes inférieures du bloc de branchement.
- Insérez les 3 vis des bornes dans les anneaux de branchement des fils du cordon d'alimentation et dans les bornes inférieures du bloc de branchement. Assurez-vous de raccorder le fil central (blanc/neutre) à la position inférieure centrale du bloc de branchement.
- Resserrez bien les vis sur le bloc de branchement.

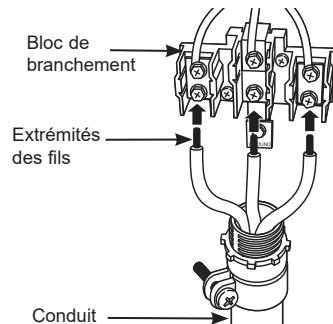
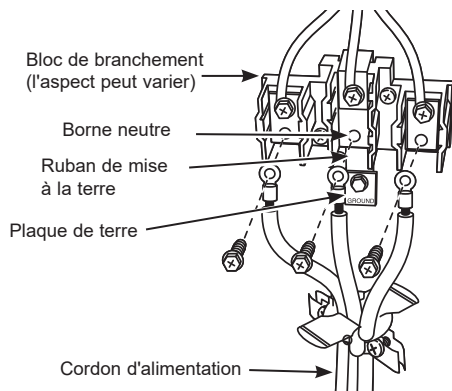
POUR L'INSTALLATION D'UN CONDUIT

- Desserrez les 3 vis des bornes inférieures du bloc de branchement. Dénudez le fil pour exposer le bout d'environ 5/8 po de longueur.
- Insérez l'extrémité du fil central (blanc/neutre) dans l'ouverture inférieure centrale du bloc de branchement. Sur certains modèles, le fil doit être inséré dans l'ouverture de la plaque de terre, puis dans l'ouverture de la borne inférieure centrale. Insérez les extrémités des deux fils nus latéraux dans les ouvertures des bornes inférieures gauche et droite du bloc de branchement.
- Serrez les vis jusqu'à ce que les fils soient bien fixés (35 à 50 po-lb [3,9 à 5,6 N.m]). Ne serrez pas trop les vis.

REMARQUE : CÂBLAGE EN ALUMINIUM : Des fils de bâtiment en aluminium peuvent être utilisés, mais ils doivent être conçus pour supporter l'intensité et la tension de la cuisinière.

Cordon d'alimentation

Conduit



PASSEZ À L'ÉTAPE 7.

6 INSTALLATION À 4 FILS

⚠ AVERTISSEMENT

Le fil neutre du circuit d'alimentation doit être raccordé à la borne neutre située à la partie centrale inférieure du bloc de branchement. Les fils d'alimentation doivent être raccordés aux bornes inférieures gauche et droite du bloc de branchement. Le fil de terre doit être connecté au cadre de la cuisinière avec la plaque de terre et la vis de mise à la terre verte.

POUR L'INSTALLATION DU CORDON D'ALIMENTATION

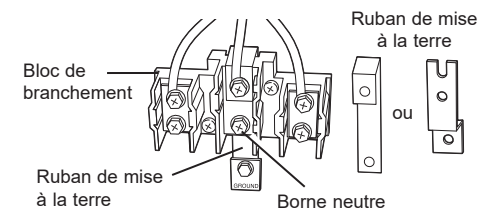
- Retirez les 3 vis des bornes inférieures du bloc de branchement. Retirez la vis et la plaque de mise à la terre et mettez-les de côté. **Coupez et jetez le ruban de mise à la terre. NE JETEZ AUCUNE VIS.**
- Insérez une vis de mise à la terre dans l'anneau de branchement du fil de mise à la terre du cordon d'alimentation, à travers la plaque de terre et dans le cadre de la cuisinière.
- Insérez les 3 vis des bornes (enlevées précédemment) dans les anneaux de branchement des fils du cordon d'alimentation et dans les bornes inférieures du bloc de branchement. Assurez-vous de raccorder le fil central (blanc/neutre) à la position inférieure centrale du bloc de branchement. Resserrez bien les vis sur le bloc de branchement.

POUR L'INSTALLATION D'UN CONDUIT

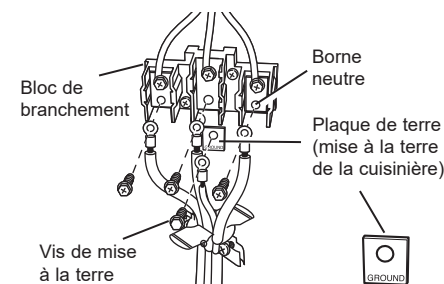
- Desserrez les 3 vis des bornes inférieures du bloc de branchement. Dénudez le fil pour exposer le bout d'environ 5/8 po de longueur.
- Insérez l'extrémité du fil central (blanc/neutre) dans l'ouverture inférieure centrale du bloc de branchement. Sur certains modèles, le fil doit être inséré dans l'ouverture de la plaque de terre, puis dans l'ouverture de la borne inférieure centrale. Insérez les extrémités des deux fils nus latéraux dans les ouvertures des bornes inférieures gauche et droite du bloc de branchement.
- Serrez les vis jusqu'à ce que les fils soient bien fixés (35 à 50 po-lb [3,9 à 5,6 N.m]). Ne serrez pas trop les vis.

REMARQUE : CÂBLAGE EN ALUMINIUM : Des fils de bâtiment en aluminium peuvent être utilisés, mais ils doivent être conçus pour supporter l'intensité et la tension de la cuisinière.

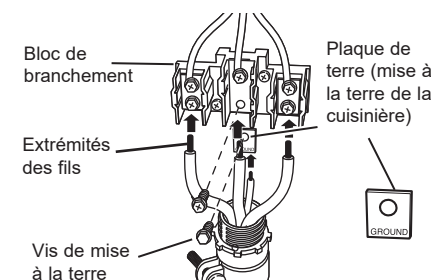
Avant – Cordon d'alimentation et conduit



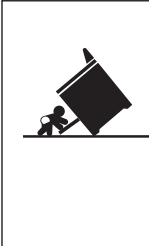
Après – Cordon d'alimentation



Après – Conduit



7 INSTALLATION DU DISPOSITIF ANTIBASCULEMENT



⚠ AVERTISSEMENT

Risque de basculement

- Un enfant ou un adulte peut faire basculer la cuisinière et en mourir.
- Installez le support antibasculement au mur ou au plancher.
- Enclenchez la cuisinière sur le support antibasculement en la faisant glisser vers l'arrière de manière à enclencher le pied.
- Réenclenchez le support antibasculement si vous déplacez la cuisinière.
- Le non-respect de cette consigne peut entraîner la mort ou de sérieuses blessures chez les enfants et les adultes.

Afin de réduire les risques de renversement, la cuisinière doit être fixée correctement au moyen du support antibasculement. Reportez-vous aux instructions d'installation fournies avec le support avant d'entreprendre l'installation.

Pour vérifier que le support est bien installé et enclenché,

regardez sous la cuisinière pour voir si le pied de mise à niveau arrière est inséré dans le support. Sur certains modèles, le tiroir de rangement ou la plaque de protection peuvent être retirés afin de faciliter l'inspection. Si une vérification visuelle ne peut être effectuée, glissez la cuisinière vers l'avant, vérifiez que le support antibasculement est solidement fixé au plancher ou au mur, et remplacez la cuisinière pour que le pied de mise à niveau repose sous le support antibasculement. Si vous devez déplacer la cuisinière, peu importe la raison, vous devez répéter cette procédure pour vérifier le bon fonctionnement du support antibasculement. Ne retirez jamais complètement les pieds de mise à niveau, car la cuisinière ne sera pas fixée au support antibasculement.

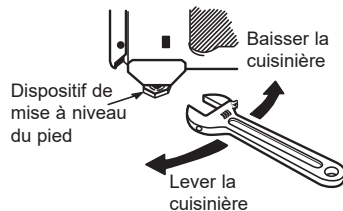
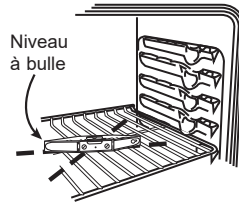
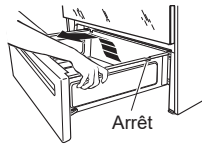
8 MISE À NIVEAU DE LA CUISINIÈRE

⚠ AVERTISSEMENT

Ne retirez jamais complètement les pieds de mise à niveau, car la cuisinière ne serait pas bien fixée au support antibasculement.

MODÈLES DE FOUR SIMPLE AVEC TIROIR DE RANGEMENT

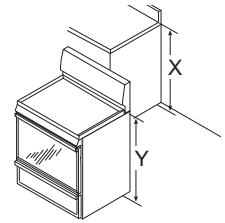
- Branchez l'appareil et glissez-le en place.
- Enlevez le tiroir. Reportez-vous à votre Manuel de l'utilisateur pour obtenir les instructions.
- Installez les grilles dans le four et mettez la cuisinière là où elle sera installée.
- Vérifiez le niveau en plaçant un niveau à bulle sur l'une des grilles du four. Prenez deux lectures en plaçant le niveau à la diagonale d'abord dans une direction, puis dans l'autre.
- Les pieds de mise à niveau avant peuvent être réglés à partir du bas et les pieds arrière à partir du haut ou du bas.
- Utilisez une clé à molette pour régler les pieds de mise à niveau jusqu'à ce que la cuisinière soit de niveau.
- Positionnez le cordon d'alimentation de manière à ce qu'il n'interfère pas avec un tiroir.
- Réinstallez le tiroir. Reportez-vous à votre Manuel de l'utilisateur pour obtenir les instructions.



8 MISE À NIVEAU DE LA CUISINIÈRE (suite)

MODÈLES AVEC FOUR DOUBLE

- Branchez l'appareil.
- Mesurez la hauteur de votre comptoir à l'arrière de l'ouverture (X).
- Ajustez les deux pieds de mise à niveau arrière, afin que l'arrière de la surface de cuisson soit à la même hauteur que le comptoir (Y).
- Faites glisser l'appareil en place.
- Installez les grilles dans le four et mettez la cuisinière là où elle sera installée.
- Vérifiez le niveau en plaçant un niveau à bulle sur l'une des grilles du four. Prenez deux lectures en plaçant le niveau à la diagonale d'abord dans une direction, puis dans l'autre.
- Ajustez les pieds de mise à niveau avant jusqu'à ce que la cuisinière soit de niveau.



Certains modèles sont munis de poignées personnalisées. Veuillez suivre les instructions fournies avec les poignées pour une installation correcte.

9 LISTE DE VÉRIFICATION D'INSTALLATION

- Vérifiez que le disjoncteur est fermé (RÉENCLANCHÉ) ou que les fusibles ont été remis en place.
- Assurez-vous que l'alimentation électrique fonctionne.
- Vérifiez que tout le matériel d'emballage et le ruban ont été enlevés. Le matériel d'emballage comprend le ruban situé sur le panneau de métal en dessous des boutons de commande (s'il y a lieu), le ruban adhésif, les attaches métalliques, le carton et le plastique de protection. Si vous n'enlevez pas tout ce matériel, vous pourriez endommager l'appareil une fois qu'il aura été mis en fonction et que les surfaces auront chauffé.
- Assurez-vous que la porte et le tiroir sont parallèles l'un par rapport à l'autre et qu'ils fonctionnent normalement. Si ce n'est pas le cas, consultez le Manuel de l'utilisateur pour effectuer un remplacement adéquat.
- Vérifiez que le pied de mise à niveau arrière est bien inséré dans le support antibasculement et que le support est installé correctement.
- Le cas échéant, installez les poignées en suivant leurs instructions d'installation et vérifiez que les deux extrémités sont bien fixées.

LISTE DE VÉRIFICATION DU FONCTIONNEMENT

- En utilisant une casserole en métal ferreux qui satisfait la dimension de casserole minimum pour l'élément à induction (consultez votre Manuel de l'utilisateur), mettez la surface de cuisson sous tension. Vérifiez que tous les éléments de surface fonctionnent bien. Les éléments qui ne fonctionnent pas à induction n'ont pas besoin de casserole pour la vérification.
- Assurez-vous que la commande du four fonctionne correctement. Si la commande du four ne fonctionne pas correctement, revérifiez les raccords de câblage.
- Vérifiez que toutes les commandes de la cuisinière sont en position OFF (arrêt) avant de vous en éloigner.