

Installation Instructions

Stainless Steel Door Panel

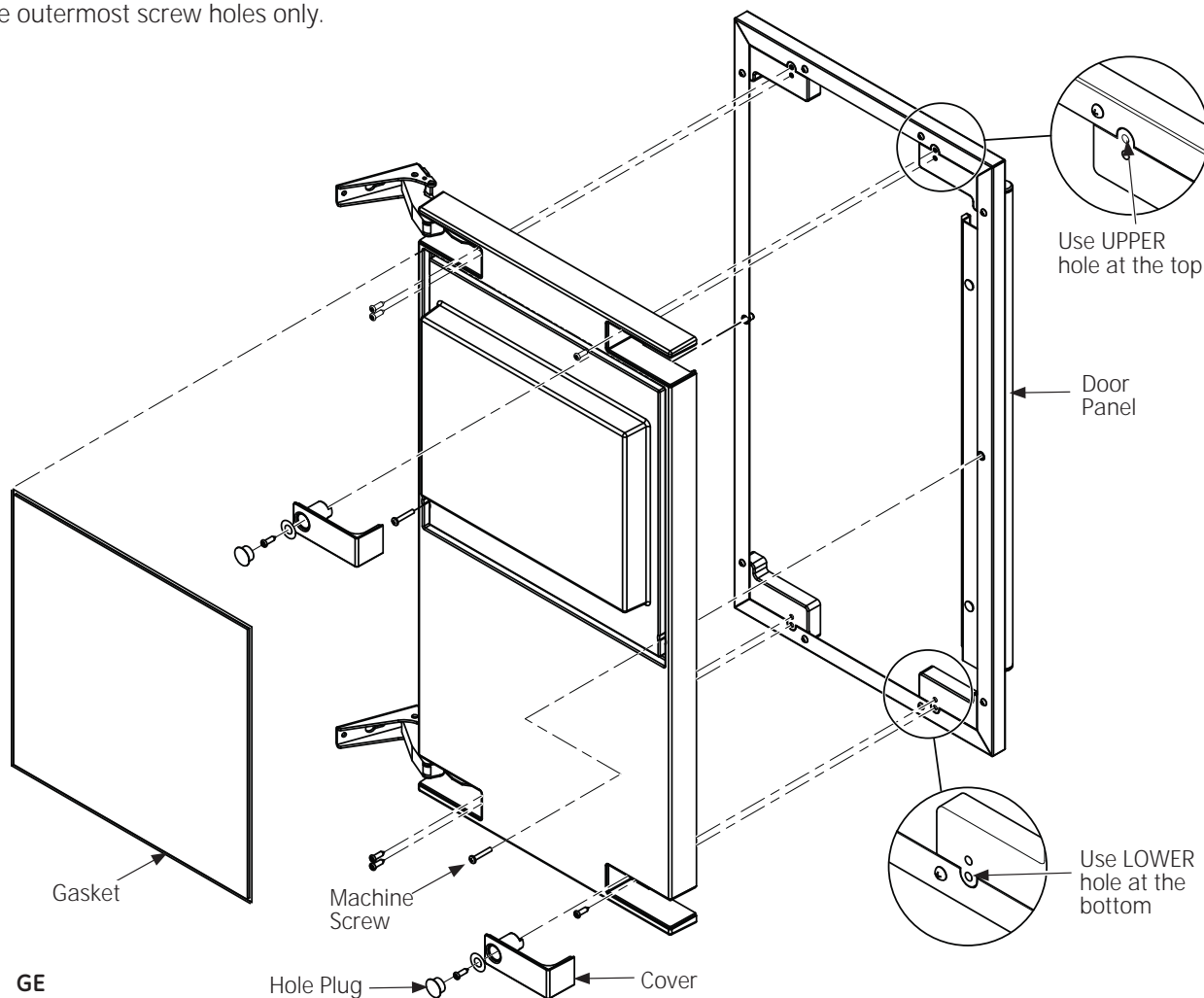
Questions? Call 800.GE.CARES (800.432.2737) or visit our Website at: GEAppliances.com
In Canada, call 1.800.561.3344 or visit our Website at: www.GEAppliances.ca

NOTE: If the door swing is going to be changed, please complete prior to installing the door panel per the directions in your Owner's Manual.

Installing the Stainless Steel Panel with Handle

The panel will be held on by 6 sheet metal screws and 2 machine screws.

1. Remove the gasket from the inside of the door and retain for later use.
2. Remove any plastic covering the stainless steel panel.
3. Place the door panel onto the outside of the door and secure it with 2 machine screws in the left center and right center of the door.
4. Fasten the panel to the door using the 6 sheet metal screws. In the hinge opening area opposite the hinge side, use the outermost screw holes only.
5. Place the covers over the hinge opening areas and secure each cover to the door using a sheet metal screw and washer.
6. Insert hole plug over screw installed in step 5.
7. Return the gasket to its original position.
8. Attach the door to the cabinet using the original screws.



GE Appliances
Appliance Park
Louisville, KY 40225
GEAppliances.com

17-3590-01 31-49096-1 11-15 GE

Instrucciones de Instalación

Panel de la Puerta de Acero Inoxidable

¿Preguntas? Llame a 800.GE.CARES (800.432.2737) o visite nuestro sitio Web en: GEAppliances.com

NOTA: Si se modificará la apertura de la puerta, complete este paso antes de instalar el panel de la puerta. Lea la manual del propietario

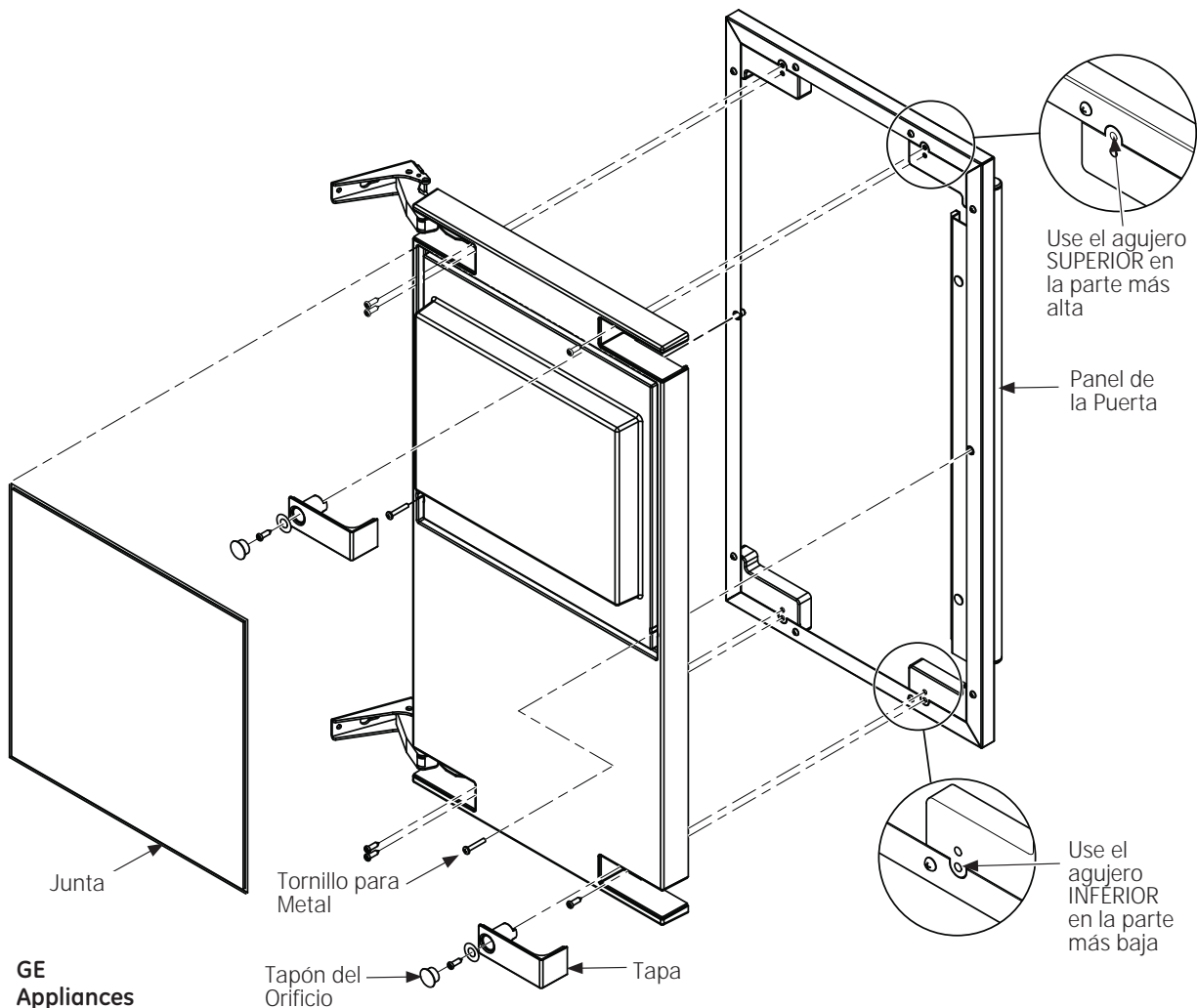
Instalación del Panel de Acero Inoxidable con Manija

El panel será sostenido por 6 tornillos para chapa metálica y 2 tornillos para metal.

1. Retire la junta del interior de la puerta o conserve la misma para uso posterior.
2. Retire cualquier cobertura plástica que esté recubriendo el panel de acero inoxidable.
3. Coloque el panel de la puerta sobre la parte exterior de la puerta y asegure el mismo con 2 tornillos para metal en el centro izquierdo y en el centro derecho de la puerta.
4. Ajuste el panel a la puerta usando 6 tornillos para chapa metálica. En el área de apertura opuesta al lado donde se

encuentran las bisagras, use los agujeros para tornillos más alejados únicamente.

5. Coloque las tapas sobre las áreas de apertura de las bisagras y asegure cada tapa a la puerta usando un tornillo para chapa metálica y una arandela.
6. Inserte el tapón del orificio sobre el tornillo instalado en el paso 5.
7. Vuelva a colocar la junta en su posición original.
8. Adhiera la puerta al gabinete usando los tornillos originales.



GE Appliances
Appliance Park
Louisville, KY 40225
GEAppliances.com

17-3590-01 31-49096-1 11-15 GE