

Instructions d'installation

Cuisinière

Des questions? Téléphonez au 1-800-GE-CARES (1-800-432-2737) ou visitez le www.electromenagersge.ca

DANS L'ÉTAT DU MASSACHUSETTS

- Ce produit doit être installé par un plombier agréé ou un monteur d'installations au gaz.

- Si vous utilisez des robinets à gaz à bille, utilisez les robinets à poignée en T.
- Si vous utilisez des raccords flexibles à gaz, ceux-ci ne doivent pas dépasser 3 pi (0,9 m).

⚠️ AVERTISSEMENT

RISQUE D'INCENDIE OU D'EXPLOSION

Si l'information contenue dans ce guide n'est pas suivie rigoureusement, il pourra en résulter un feu ou une explosion entraînant des dommages matériels, des blessures ou même la mort.

L'installation de l'appareil doit être effectuée par un installateur compétent.

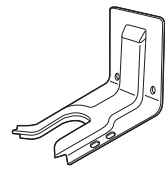
Lisez attentivement toutes ces instructions.

L'installation de cette cuisinière doit être conforme aux codes locaux ou, en l'absence de ceux-ci, à la dernière édition du National Fuel Gas Code ANSI Z223.1/NFPA 54. Au Canada, l'installation doit être conforme au Code d'installation du gaz naturel CAN/CGA-B149.1 ou au Code d'installation du propane CAN/CGA-B149.2 en vigueur et aux codes locaux. La conception de cette cuisinière a été certifiée par CSA International conformément à la dernière édition du code ANSI Z22.1 et par l'Association canadienne du gaz conformément à la dernière édition du code CAN/CGA-1.1.

POUR VOTRE SÉCURITÉ :

⚠️ AVERTISSEMENT

- Risque de basculement et en mourir.**
- Un enfant ou un adulte peut faire basculer la cuisinière et en mourir.
 - Installez le support antibasculement au mur ou au plancher.
 - Enclenchez la cuisinière sur le support antibasculement en la faisant glisser vers l'arrière de manière à enclencher le pied.
 - Réenclenchez le support antibasculement si vous déplacez la cuisinière.
 - Le non-respect de cette consigne peut entraîner la mort ou de sérieuses blessures chez les enfants et les adultes.



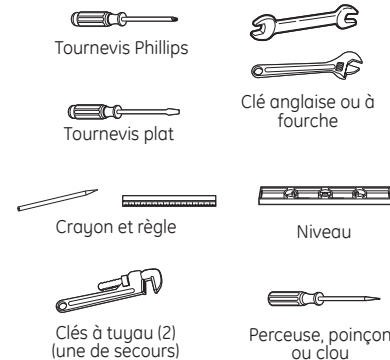
Ensemble de support antibasculement inclus

⚠️ AVERTISSEMENT

Avant de commencer coupez le courant au tableau de distribution et bloquez le disjoncteur pour éviter que le courant ne soit accidentellement rétabli. Quand il n'est pas possible de bloquer le disjoncteur, placez un dispositif d'avertissement bien visible, comme une étiquette, sur le tableau de distribution.

Si vous n'avez pas reçu de support antibasculement avec votre cuisinière, composez le 1-800-626-8774 pour en recevoir un sans frais. (Au Canada, téléphonez au 1-800-561-3344.) Pour obtenir les instructions d'installation du support, consultez : www.GEAppliances.com. (Au Canada, www.electromenagersge.ca.)

OUTILS DONT VOUS AUREZ BESOIN



ACCESSOIRES UTILES

- Robinet d'arrêt de gaz
 - Produit d'étanchéité pour joint ou ruban pour filetage ou Téflon*, homologué UL et résistant au gaz naturel et au GPL.
 - Raccord flexible métallique pour électroménager (diam. int. de 1/2 po [1,3 cm]). Une longueur de 5 pi (1,5 m) est recommandée pour faciliter l'installation, mais une autre longueur est acceptable. N'utilisez jamais un raccord usagé lorsque vous procédez à l'installation d'une nouvelle cuisinière.
 - Raccord-union pour tuyau d'alimentation de gaz (3/4 po [1,9 cm] ou 1/2 po [1,3 cm] NPT x 1/2 po [1,3 cm] de diamètre intérieur).
 - Raccord-union pour régulateur de pression de la cuisinière (1/2 po [1,3 cm] de filetage NPT x 1/2 po [1,3 cm] de diamètre intérieur).
 - Détecteur de fuites de liquides ou eau savonneuse.
- *Téflon : Marque de commerce déposée de DuPont

AVANT DE COMMENCER

IMPORTANT — Conservez ces instructions pour l'inspecteur local.

IMPORTANT — Conformez-vous à tous les codes et règlements en vigueur.

IMPORTANT — Enlevez tout le matériel d'emballage et la documentation du four avant de raccorder le gaz et l'électricité à la cuisinière.

IMPORTANT — Pour éviter d'endommager vos armoires, assurez-vous auprès de votre entrepreneur ou de votre fournisseur d'armoires que les matériaux utilisés ne décoloreront pas, ne décolleront pas ou ne subiront pas d'autres dommages. Ce four est conçu conformément aux exigences UL et CSA International et respecte la température maximale autorisée pour les armoires de bois de 194 °F (90 °C).

Remarque destinée à l'installateur - Veillez à laisser ces instructions au consommateur.

Avis au consommateur - Conservez ces instructions pour vous y reporter ultérieurement.

Réparateur - Le schéma électrique se trouve dans une enveloppe fixée au dos de la cuisinière.

L'installateur est responsable de la qualité de l'installation.

Une panne de ce produit causée par une mauvaise installation n'est pas couverte par la garantie.

Avant d'installer votre cuisinière sur du linoléum ou tout autre revêtement de sol synthétique, assurez-vous que le revêtement de sol peut supporter une température de 180 °F (80 °C) sans rétrécir, se déformer ou se décolorer. N'installez pas la cuisinière sur de la moquette ou un tapis à moins de mettre une planche de contreplaqué ou d'un autre type d'isolant d'une épaisseur de 1/4 po (0,6 cm) entre la cuisinière et la moquette/le tapis.

Maison mobile - Exigences d'installation additionnelles

L'installation de cette cuisinière doit être conforme au Manufactured Home Construction and Safety Standard, Titre 24 CFR, Partie 3280 (anciennement Federal Standard for Mobile Home Construction and Safety, Titre 24, HUD/section 280). Lorsque cette norme n'est pas applicable, reportez-vous au Standard for Manufactured Home Installations, ANSI A225.1/NFPA 501A ou aux codes locaux.

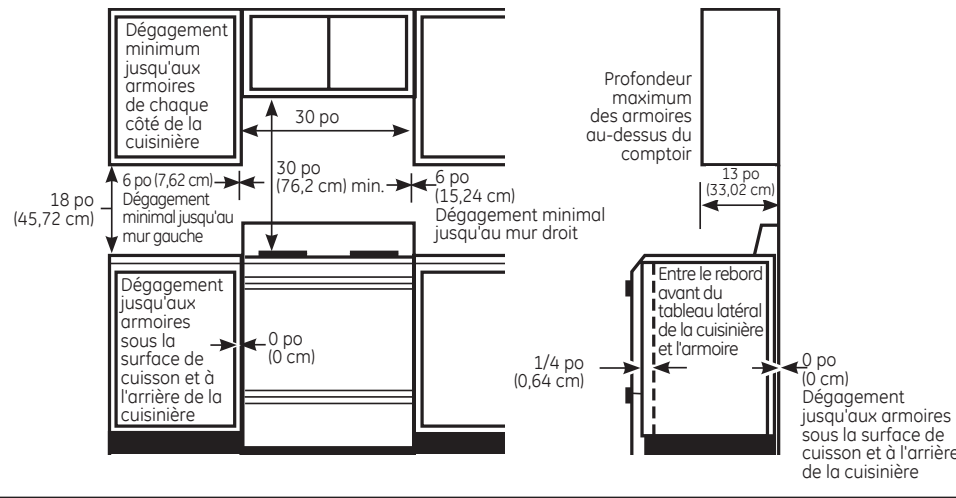
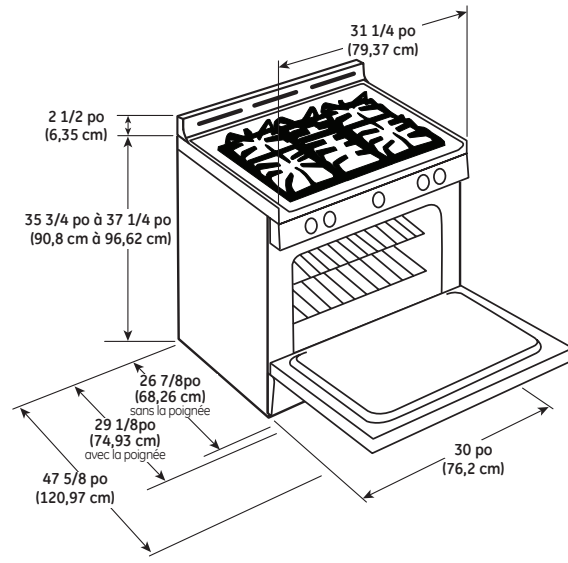
Au Canada, l'installation de cette cuisinière doit se faire conformément aux normes actuelles CAN/CSA-A240, dernière édition, ou aux codes locaux.

Cette cuisinière doit être fixée au plancher lorsqu'elle est installée dans une maison mobile. Toute méthode pour fixer la cuisinière est adéquate si elle est conforme aux normes citées ci-dessus.

DIMENSIONS ET DÉGAGEMENTS

Laissez des dégagements suffisants entre la cuisinière et les surfaces adjacentes combustibles. Ces dimensions doivent être respectées pour utiliser votre cuisinière en toute sécurité.

Laissez un dégagement d'au moins 30 po (76,2 cm) entre les brûleurs et le bas de l'armoire en métal ou en bois non protégé, ou laissez un dégagement d'au moins 24 po (61 cm) lorsque le bas de l'armoire en métal ou en bois est protégé à l'aide d'un carton fait ignifuge d'au moins 1/4 po (6,4 mm) d'épaisseur recouvert d'une feuille de



métal No. 28 MSG (épaisseur de 0,015 po [0,38 mm]), d'acier inoxydable (épaisseur de 0,015 po [0,38 mm]), d'aluminium (épaisseur de 0,025 po [0,64 mm]) ou de cuivre (épaisseur de 0,020 po [0,5 mm]).

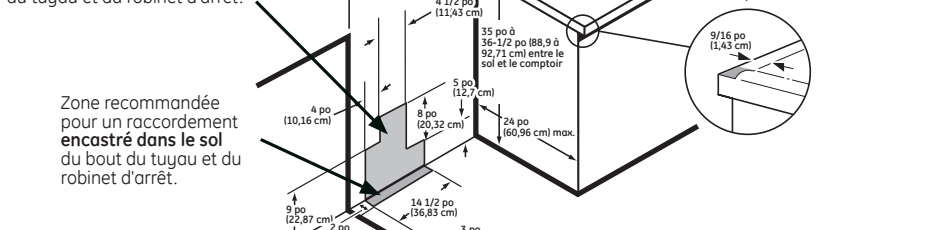
L'installation d'un four à micro-ondes ou d'un appareil de cuisson homologué ou-dessus de la surface de cuisson doit être conforme aux instructions d'installation fournies avec l'appareil.

Pour une installation en îlot, conservez un espace d'au moins 2,5 po (6,25 cm) entre l'ouverture et le rebord arrière du comptoir et d'au moins 3 po (7,5 cm) entre l'ouverture et les rebords latéraux du comptoir.

DIMENSIONS ET DÉGAGEMENTS (SUITE)

EMPLACEMENT DU TUYAU DE GAZ ET DE LA PRISE ÉLECTRIQUE

Zone recommandée pour l'emplacement de la prise de 120 V sur le mur arrière et pour un raccordement encastré du bout du tuyau et du robinet d'arrêt.



Si le comptoir possède un rebord à relevé, aplatissez ce rebord pour dégager le panneau de commande tel qu'illustré ci-dessous.

⚠️ ATTENTION

Afin d'éviter les courants d'air et d'éviter un mauvais fonctionnement des brûleurs, obturuez toutes les ouvertures du plancher situées sous l'appareil et celles du mur arrière.

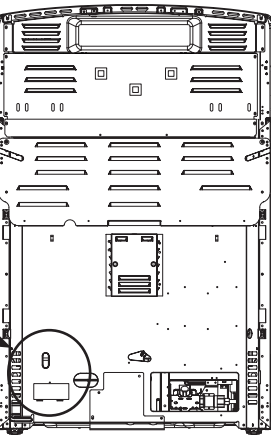
CONVERSION AU GPL (OU RECONVERSION DU GPL AU GAZ NATUREL)

Cette cuisinière est pré-réglée en usine pour une utilisation au gaz naturel. Si vous voulez convertir la cuisinière au GPL, la conversion doit être effectuée par un installateur GPL qualifié.

Les instructions et les gicleurs pour la conversion se trouvent à l'arrière de la cuisinière.

Conservez ces instructions et tous les gicleurs au cas où vous souhaiteriez reconverter la cuisinière au gaz naturel.

Arrière de la cuisinière



Boîtier de gicleur (l'emplacement peut varier)

1 ALIMENTATION EN GAZ

⚠️ AVERTISSEMENT

Risque d'incendie : N'utilisez jamais une flamme pour vérifier la présence d'une fuite de gaz.

⚠️ AVERTISSEMENT

Risque d'explosion : ne dépassez pas un couple de 25 pi/lb (1,2 kPa) lorsque vous procédez aux raccords au gaz. Un serrage excessif peut faire fendre le régulateur de pression et provoquer un risque d'incendie ou d'explosion.

Régulateur de pression au gaz

Vous devez utiliser le régulateur de pression ou gaz fourni avec cette cuisinière. Pour un bon fonctionnement, la pression d'entrée du régulateur devrait avoir les paramètres suivants :

Gaz naturel :

Pression minimale : 6 po (27,94 cm) de colonne d'eau
Pression maximale : 13 po (33 cm) de colonne d'eau

GPL :

Pression minimale : 11 po (27,94 cm) de colonne d'eau
Pression maximale : 13 po (33 cm) de colonne d'eau

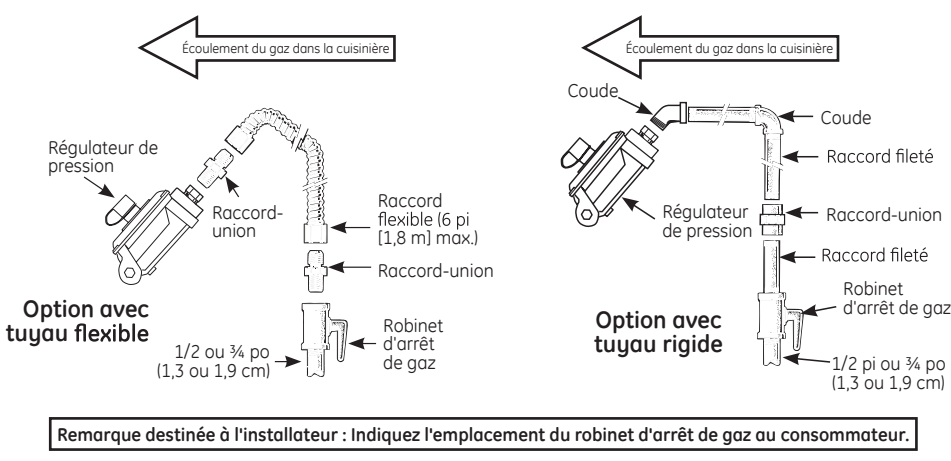
Si vous n'êtes pas certain au sujet de la pression d'entrée, contactez votre fournisseur de gaz local.

Fermez le robinet général d'alimentation en gaz avant de débrancher l'ancienne cuisinière et laissez-le fermé jusqu'à ce que l'installation de la nouvelle cuisinière soit terminée. N'oubliez pas de rallumer la veilleuse des autres appareils électroménagers à gaz lorsque vous rouvrez le robinet d'alimentation en gaz.

Étant donné que les tuyaux rigides restreignent le déplacement de la cuisinière, l'utilisation d'un raccord flexible métallique pour électroménager, certifié par CSA International, est recommandée (excepté lorsque les codes locaux exigent un raccord rigide).

Si vous utilisez un raccord rigide, vous devez bien aligner le tuyau sur le raccord. La cuisinière ne peut plus être déplacée une fois le raccordement effectué.

RACCORD FLEXIBLE



Remarque destinée à l'installateur : Indiquez l'emplacement du robinet d'arrêt de gaz au consommateur.

Pour éviter les fuites de gaz, appliquez un produit d'étanchéité sur tous les filetages mâles (extérieurs) ou entourez-les d'un ruban pour filetage ou Téflon*.

- Installez un robinet manuel d'arrêt de gaz sur le tuyau d'alimentation en gaz, à un endroit facilement accessible en dehors de la cuisinière. Assurez-vous que toute personne qui utilise la cuisinière sait où et comment couper l'alimentation en gaz de celle-ci.
- Installez un raccord-union de 1/2 po (1,3 cm) dans le filetage intérieur NPT de 1/2 po (1,3 cm) à l'entrée du régulateur. Utilisez une deuxième clé pour maintenir le raccord du régulateur et éviter de l'endommager.
- Installez un raccord-union de 1/2 po (1,3 cm) ou 3/4 po (1,9 cm) dans le filetage intérieur NPT du robinet manuel d'arrêt de gaz en prenant soin de retenir le robinet pour qu'il ne tourne pas.
- Installez le raccord flexible métallique pour électroménager sur le raccord-union de la cuisinière. Positionnez la cuisinière de façon à permettre le raccordement au niveau du robinet d'arrêt.
- Lorsque toutes les connexions ont été effectuées, assurez-vous que tous les boutons de la cuisinière sont en position d'arrêt et ouvrez le robinet d'alimentation en gaz.

Vérifiez l'absence de fuites au niveau de tous les joints et raccords à l'aide d'un détecteur de fuites de liquides. Lorsque vous utilisez des pressions de plus de 1/2 lb/po² (3,5 kPa) pour faire un essai de pression sur le système d'alimentation en gaz de votre domicile, débranchez la cuisinière et le robinet d'arrêt individuel de la tuyauterie d'alimentation en gaz. Lorsque vous utilisez des pressions de 1/2 lb/po² (3,5 kPa) ou moins pour faire un essai de pression sur le système d'alimentation en gaz, isolez tout simplement la cuisinière du système d'alimentation en gaz en fermant le robinet d'arrêt individuel.

Lorsque vous vérifiez si le régulateur fonctionne correctement, la pression d'entrée doit dépasser la pression de fonctionnement (au collecteur) indiquée sur la plaque signalétique du produit d'au moins 1 po (25 mm).

*Téflon : Marque de commerce déposée de DuPont

2 RACCORDEMENTS ÉLECTRIQUES

⚠️ AVERTISSEMENT

Risque de décharge électrique : Cet appareil doit être correctement mis à la terre. Sinon, vous pourriez recevoir un choc électrique.

Exigences électriques — Un circuit indépendant correctement mis à la terre de 120 V et 60 Hz, protégé par un disjoncteur ou un fusible temporisé de 15 ou 20 ampères.

Remarque : L'utilisation d'interrupteurs externes automatiques (sans fils ou connectés) qui coupent l'alimentation à l'appareil n'est pas recommandée pour ce produit.

Mise à la terre

Pour diminuer les risques de choc électrique, le cordon d'alimentation de cet appareil est muni d'une fiche à trois broches (mise à la terre) conçue pour une prise murale à trois alvéoles, mise à la terre.

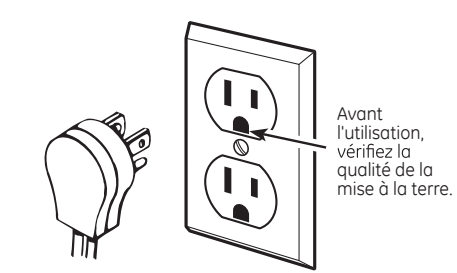
Le client doit s'adresser à un électricien qualifié qui vérifiera la prise murale et le circuit électrique pour s'assurer que la prise murale est correctement mise à la terre.

Si la prise murale est du type standard à 2 alvéoles, il

incombe au client de la faire remplacer par une prise à 3 alvéoles correctement mise à la terre.

NE COUPEZ OU NE RETIREZ EN AUCUN CAS LA TROISIÈME BROCHE (MISE À LA TERRE) DE LA FICHE DU CORDON D'ALIMENTATION. N'UTILISEZ PAS D'ADAPTATEUR. N'UTILISEZ PAS DE CORDON PROLONGATEUR.

Les disjoncteurs de fuite de terre ne sont pas nécessaires ou recommandés pour les prises des cuisinières à gaz. Le fonctionnement de votre cuisinière ne sera en rien affecté si elle est branchée sur un circuit protégé par un disjoncteur de fuite de terre. Cependant, le déclenchement occasionnel de l'interrupteur peut représenter un inconvénient.



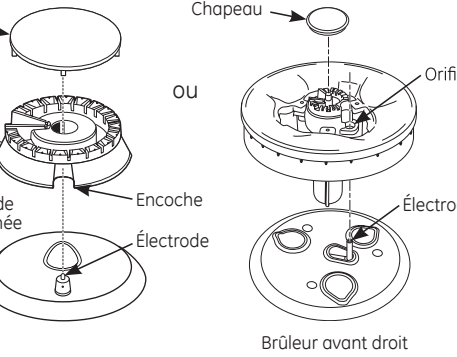
Avant l'utilisation, vérifiez la qualité de la mise à la terre.

3 BRÛLEURS DE SURFACE

⚠️ AVERTISSEMENT

Risque d'incendie ou d'explosion : Ne faites pas fonctionner le brûleur sans que toutes ses pièces ne soient en place.

Assurez-vous que l'encoche de la tête de brûleur est positionnée au-dessus de l'électrode.



- Brûleurs :** placez les brûleurs aux positions correspondantes sur la surface de cuisson.
- Chapeaux :** placez les chapeaux sur les brûleurs de la bonne dimension.
- Grilles continues :** placez la grille gauche et la grille droite sur la surface de cuisson. Sur le rebord des grilles, il est indiqué « LEFT » (gauche) et « RIGHT » (droite). Placez la grille centrale de sorte que sa partie la plus courte soit positionnée vers le devant de la cuisinière.

4 VÉRIFICATION DES BRÛLEURS DE LA SURFACE

Poussez et tournez le bouton à la position LITE (allumage). Vous entendrez un « clic » indiquant le bon fonctionnement du module d'allumage. Lorsque l'air a été évacué des tuyaux de gaz, les brûleurs doivent s'allumer dans les 4 secondes. Une fois le brûleur allumé, tournez le bouton pour quitter la position LITE (allumage). Essayez chaque brûleur jusqu'à ce que tous les brûleurs aient été vérifiés.

Qualité des flammes

La qualité des flammes des brûleurs se détermine visuellement.

Si les flammes des brûleurs ressemblent à l'illustration (A), contactez un service de dépannage. Des flammes normales doivent ressembler aux illustrations (B) ou (C), selon le type de gaz utilisé.

Avec le GPL, il est normal que l'extérieur (le bout) des flammes soit jaune.



(A) Flammes jaunes : Contactez un service de dépannage.



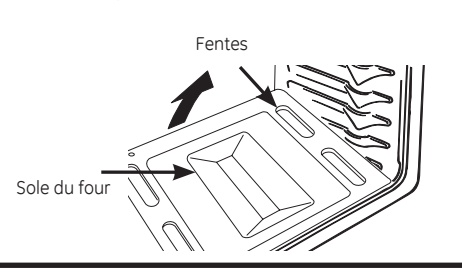
(B) Extérieur (bout) des flammes jaune : Normal pour le GPL



(C) Petites flammes bleues : Normal pour le gaz naturel

5 VÉRIFICATION DES BRÛLEURS DE CUISSON AU FOUR ET DU GRIL

- Pour retirer la sole du four : Retirez les vis qui retiennent l'arrière de la sole du four.
- Saisissez la sole du four par les fentes arrière situées de chaque côté.

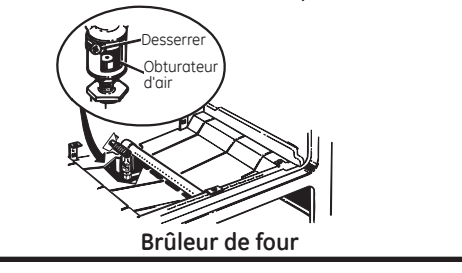


C.Soulevez l'arrière de la sole du four et glissez-la vers l'arrière pour dégager le bord du châssis de la cuisinière à l'avant. Ensuite, soulevez la sole pour la sortir.

- Réglez la fonction de cuisson au four à 350 °F (176,7 °C). Le brûleur devrait s'allumer dans les 30 à 90 secondes.
- Vérification de la qualité de la flamme.
 - Les flammes devraient avoir des cônes bleus d'environ 1 po (2,5 cm).
 - Le gaz naturel brûle sans flammes jaunes.
 - Les flammes alimentées au GPL possèdent des bouts légèrement jaunes.
 - Après s'être réchauffée, la flamme ne doit pas s'élever du brûleur.
- Vérifiez le brûleur du grill à l'aide de la même méthode que les brûleurs de cuisson.

6 RÉGLAGE DE L'OBTURATEUR D'AIR POUR LES BRÛLEURS DE CUISSON ET DE GRIL AU BESOIN

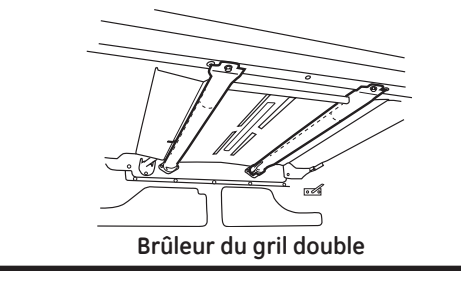
Pour modifier le flux de l'air qui arrive à chaque brûleur, desserrez la vis à tête Phillips et faites tourner



l'obturateur selon le besoin.

- Si les flammes sont jaunes, l'obturateur d'air doit être plus ouvert qu'il ne l'était à son réglage d'origine.
- Si les flammes s'élevaient du brûleur, fermez davantage l'obturateur d'air qu'il ne l'était à son réglage d'origine.

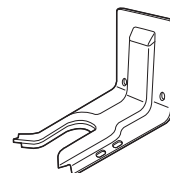
Vérifiez de nouveau les flammes et ajustez-les encore au besoin. Remettez la sole du four en place.



7 INSTALLATION ET VÉRIFICATION DU DISPOSITIF ANTIBASCULEMENT

⚠️ AVERTISSEMENT

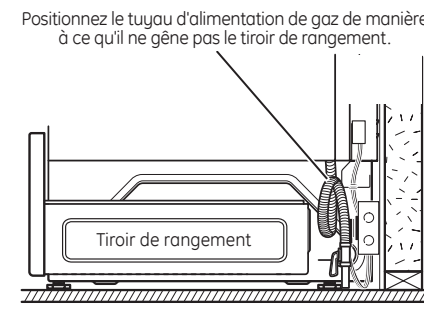
Ne retirez jamais complètement les pieds de mise à niveau, car la cuisinière ne serait pas bien fixée au support antibasculement. Suivez les instructions fournies avec le support ANTIBASCULEMENT



Ensemble de support antibasculement inclus

8 FAITES GLISSER LA CUISINIÈRE DANS L'OUVERTURE

- Positionnez la cuisinière devant l'ouverture de l'armoire prévue pour l'appareil. Prenez les mesures entre le sol et le dessus du comptoir à l'arrière de l'armoire près du support antibasculement. Au besoin, ajustez l'appareil en dévissant et en vissant les pieds de mise à niveau jusqu'à ce que le rebord de la surface de cuisson soit de la même hauteur que l'arrière du comptoir (une fois l'appareil installé, vous n'aurez plus accès aux pieds de mise à niveau arrière).
- Tout en soulevant la cuisinière, poussez-la dans l'ouverture jusqu'à ce qu'elle soit à moins de 2 po (5,1 cm) du support antibasculement.
- Branchez la fiche de la cuisinière dans la prise électrique. Positionnez le tuyau d'alimentation de gaz flexible à l'arrière de la cuisinière de manière à ce qu'il n'entre pas en contact avec le tiror (le cas échéant). Poussez doucement la cuisinière dans l'ouverture de l'armoire jusqu'à ce qu'elle soit complètement en place. Il y aura un espace d'environ 1/4 po (0,64 cm) entre l'appareil et le mur arrière.
- Vissez doucement les pieds de mise à niveau avant jusqu'à ce que le rebord de la surface de cuisson repose contre le comptoir.
- Regardez sous l'appareil pour vérifier que le pied arrière est entièrement enclenché dans le dispositif antibasculement. Si ce n'est pas le cas, retirez l'appareil et ajustez la hauteur du pied arrière afin qu'il soit correctement enclenché.



Vue latérale

UNE FOIS TOUS LES RACCORDEMENTS EFFECTUÉS

Assurez-vous que tous les boutons sont en position d'arrêt. Veillez à ce que le flux de l'air de combustion et de l'air de ventilation de la cuisinière ne soit pas entravé. Vérifiez que tout le matériel d'emballage et le ruban ont

été enlevés. Le matériel d'emballage comprend le ruban situé sur le panneau de métal en dessous des boutons de commande (s'il y a lieu), le ruban adhésif, les attaches métalliques, le carton et le plastique de protection. Si vous n'enlevez pas tout ce matériel, vous pourriez endommager l'appareil une fois qu'il aura été mis en fonction et que les surfaces auront chauffé.