

Installation Instructions

36" Electric Radiant Cooktop

Model ZEU36R

Questions?

Call 800.GE.CARES
or Visit our Website at:
www.monogram.com



Safety Information

BEFORE YOU BEGIN

Read these instructions completely and carefully.

- **IMPORTANT** – Save these instructions for local inspector's use.
- **IMPORTANT** – Observe all governing codes and ordinances.
- **Note to Installer** – Be sure to leave these instructions with the consumer.
- **Note to Consumer** – Keep these instructions for future reference.
- Product failure due to improper installation is not covered under the Warranty.

⚠ WARNING – This appliance must be properly grounded.

- **ATTENTION INSTALLER – ALL COOKTOPS MUST BE HARD WIRED (DIRECT WIRED) INTO AN APPROVED JUNCTION BOX. A "PLUG AND RECEPTACLE" IS NOT PERMITTED ON THESE PRODUCTS.**
- If you have questions concerning the installation of this product, call the GE Answer Center consumer Information Service at 800.626.2000, 24 hours a day, 7 days a week or visit our Web site at: Monogram.com.
- If you received a damaged cooktop, you should contact your dealer.
- **Proper installation is the responsibility of the installer. Product failure due to improper installation is NOT covered under warranty.**

For Monogram local service in your area,
1.800.444.1845.

For Monogram Service in Canada, 1.888.880.3030.

For Monogram Parts and Accessories
1.800.626.2002.

FOR YOUR SAFETY:

- For personal safety, remove house fuse or open circuit breaker before beginning installation. Failure to do so could result in serious injury or death.
- Be sure your cooktop is installed properly by a qualified installer or service technician.
- To eliminate the risk of burns or fire by reaching over heated surface elements, cabinet storage located above the surface units should be avoided. If cabinet storage space is to be provided, the risk can be reduced by installing a range hood that projects horizontally a minimum of 5" beyond the bottom of the cabinets. Cabinet installation above the cooktop may be no deeper than 13".
- Make sure the cabinets and wall coverings around the cooktop can withstand the temperatures (up to 200°F) generated by the cooktop.
- The cooktop should be easy to reach and lighted with natural light during the day.
- Always disconnect the electrical service to the cooktop before repairing or servicing the cooktop. This can be done by disconnecting the fuse or circuit breaker. Failure to do this could result in a dangerous or fatal shock. Know where your main disconnect switch is located. If you do not know, have your electrician show you.

Check local building codes for the proper method of cooktop installation. Local codes vary. Installation, electrical connections, and grounding must comply with applicable codes.

Safety Information

ELECTRICAL REQUIREMENTS

This appliance must be supplied with the proper voltage and frequency and connected to an individual, properly grounded branch circuit, protected by a circuit breaker or time delay fuse as noted on the rating plate.

We recommend that you have the electrical wiring and hookup of your cooktop connected by a qualified electrician. After installation, have the electrician show you where your main range disconnect is located.

Wiring must conform to the National Electrical Code, ANSI/NFPA No. 70—Latest Edition. You can get a copy by writing:

National Fire Protection Association
Batterymarch Park
Quincy, MA 02269

The cooktop conduit wiring is approved for copper wire connection only, and if you have aluminum house wiring, you must use special UL approved connectors for joining copper to aluminum.

You must use a two-wire, three conductor 208/240VAC, 60 Hertz electrical system. A white (neutral) wire is not needed for this unit. The cooktop must be installed in a circuit that does not exceed 125 VAC nominal to ground. Refer to the rating plate on your cooktop for the KW rating for your cooktop.

CONTENTS

Design Information

Models Available	3
Advance Planning	4
Tools & Materials Required	4

Preparing the Opening

Minimum Clearances	5
Overall Cooktop Dimensions	5
Vertical Clearance	5
Cutout Dimensions	6
Wall coverings, Countertop & Cabinets	6

Installation

Installing Junction Box	7
Protecting the Surface of the cooktop	7
Attach foam Strips	7
Locate Mounting Parts	7
Attach Brackets to Cooktop	7
Insert the Cooktop into Cutout	8
Attach the Hold Down Bracket	8
Electrical Connections	9, 10
Pre-Test and Operation Checklists	10

MODELS AVAILABLE

ZEU36R

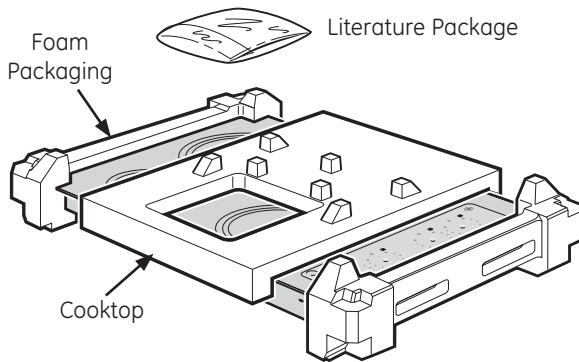
36" Electronic Radiant Cooktop

Installation Preparation

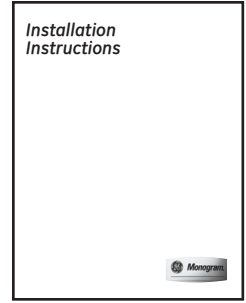
ADVANCE PLANNING

⚠ WARNING The electrical power to the cooktop supply line must be shut off while connections are being made. Failure to do so could result in serious injury or death.

- When preparing cooktop opening, make sure the inside of the cabinet and the cooktop do not interfere with each other. (See section on preparing the opening.)
- Remove packaging materials and literature package from the cooktop before beginning installation.



- Remove Installation Instructions from literature pack and read them carefully before you begin. Be sure to place all literature, Owner's Manual, Installation Instructions, etc. in a safe place for future reference.
- Make sure you have all the tools and materials you need before starting the installation of the cooktop.
- Your home must provide the adequate electrical service needed to safely and properly use your cooktop. (Refer to section on electrical requirements.)
- When installing your cooktop in your home, make sure all local codes and ordinances are followed exactly as stated.
- Make sure the wall coverings, countertop and cabinets around the cooktop can withstand heat (up to 200°F) generated by the cooktop.



MATERIALS YOU MAY NEED



Junction Box



Wire Nuts

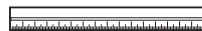
TOOLS YOU WILL NEED FOR INSTALLATION



Pencil



Phillips-Head Screwdriver



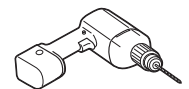
Ruler or Straightedge



Safety Glasses



Saber Saw



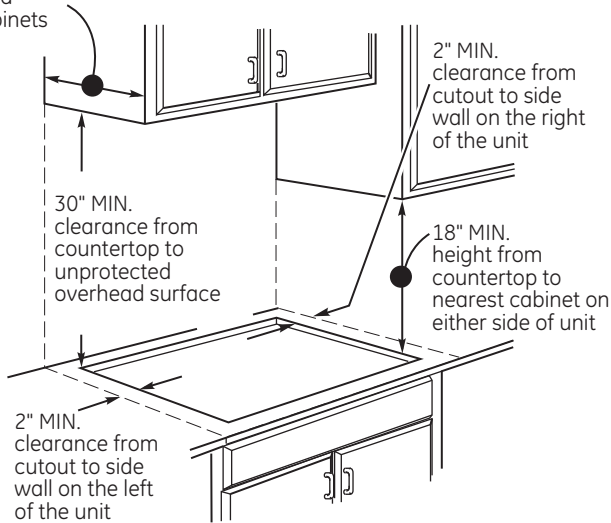
1/8" Drill Bit & Electric or Hand Drill

Installation Preparation

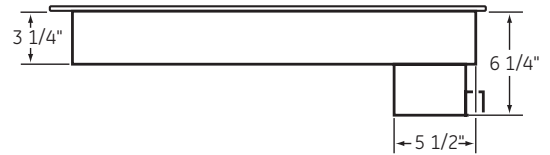
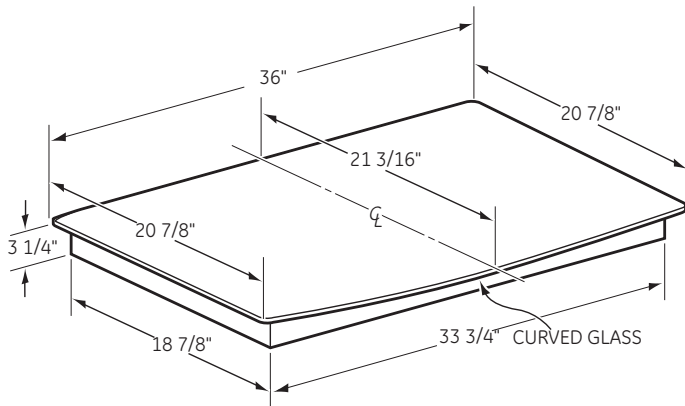
MINIMUM CLEARANCES

The following MINIMUM clearance dimensions must be maintained.

13" MAX. Depth of unprotected overhead cabinets

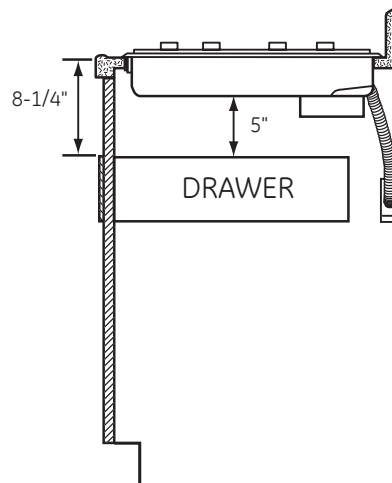


OVERALL COOKTOP DIMENSIONS



VERTICAL CLEARANCES

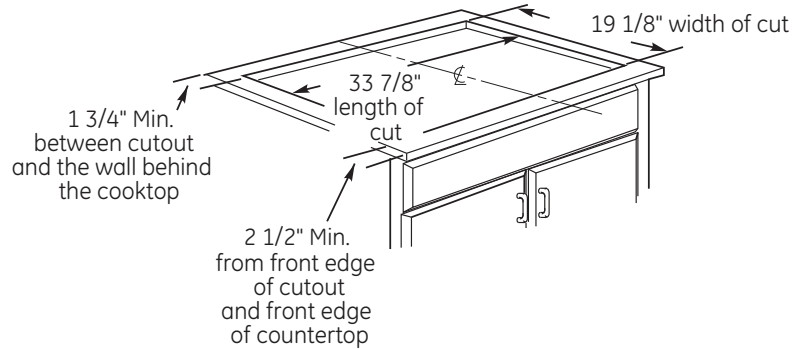
Allow 5" minimum vertical clearance from the cooktop bottom (or 8-1/4" minimum depth from the countertop) to any combustible surfaces, such as a cabinet drawer.



Installation

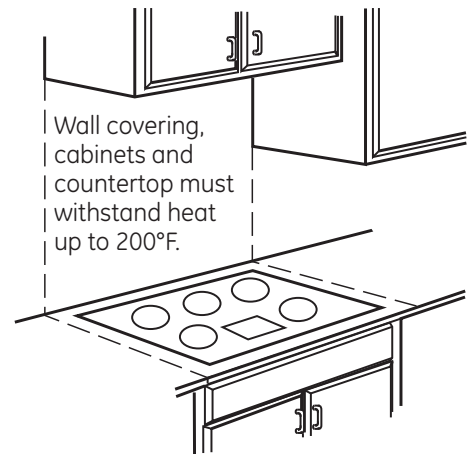
CUTOUT DIMENSIONS OF THE COUNTERTOP

To ensure accuracy, it is best to make a template when cutting the opening in the counter. Make sure there is clearance inside the cabinet before cutting the countertop.



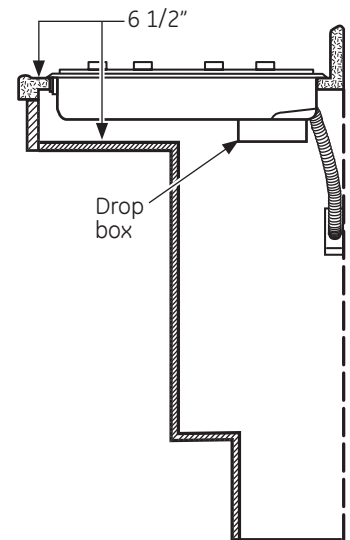
WALL COVERINGS, COUNTERTOP AND CABINETS

Make sure the wall coverings, countertop and cabinets around the cooktop can withstand heat (up to 200°F) generated by the cooktop.



FOR AMERICANS WITH DISABILITIES ACT (ADA) FORWARD APPROACH INSTALLATION ONLY:

Allow 6-1/2" minimum depth between the countertop and an enclosure.



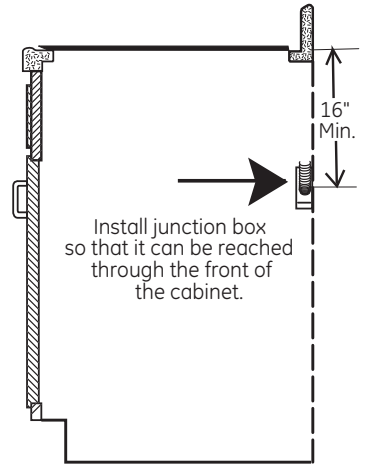
NOTE: The enclosure must be made of wood material. Also, an access panel is required for the junction box, hold-down brackets, and service.

Installation

INSTALLING THE JUNCTION BOX

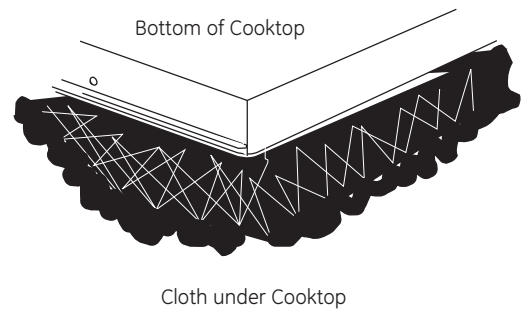
Install an approved junction box where it can be easily reached through the front of the cabinet where the cooktop will be located. The cooktop conduit is 3 feet long.

⚠ IMPORTANT The junction box must be located where it will allow considerable slack in the conduit for serviceability.



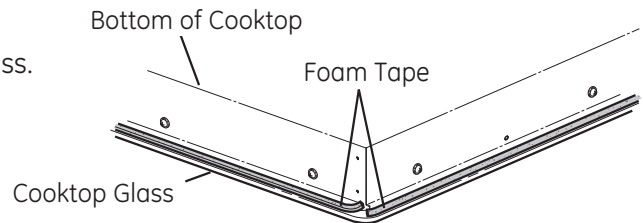
PROTECT SURFACE OF COOKTOP

Place a towel or tablecloth onto the countertop. Lay the cooktop upside down onto the protected surface.



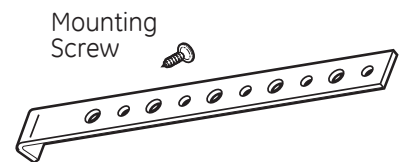
ATTACH FOAM STRIPS

Apply the foam strips around the outer edge of the glass. Do not overlap the foam strips.



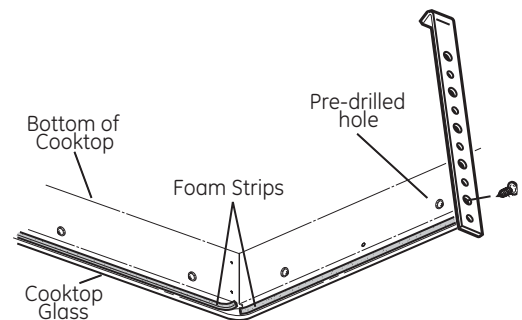
LOCATE MOUNTING PARTS

Remove the hold down brackets and screws from the literature package.



ATTACH BRACKETS TO COOKTOP

Screw the hold down bracket to the side of the cooktop unit. Repeat for opposite side of cooktop.

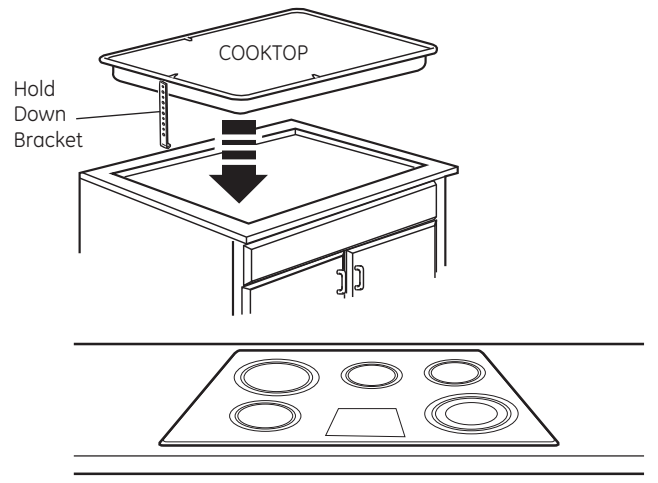


Installation

INSERT COOKTOP INTO CUTOUT

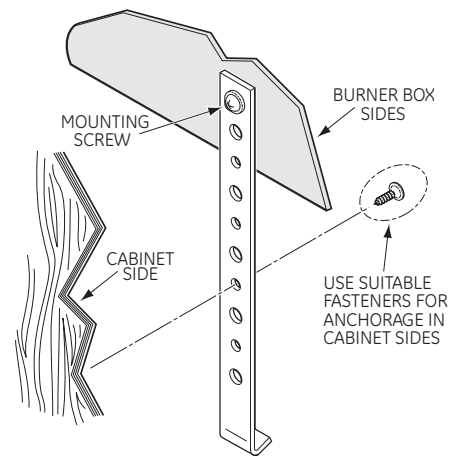
Insert the cooktop centered into the cutout opening. Make sure the front edge of the countertop is parallel to the cooktop. Make final check that all required clearances are met.

▲ IMPORTANT If the cooktop is being installed into a blind counter (one with no cabinet opening below), wire connections must be made before putting the cooktop into the cutout opening.



ATTACH HOLD DOWN BRACKETS TO CABINET

Open the cabinet door and screw the hold down brackets to the cabinet sides with the screws provided.



Electrical Connections

STEP 1

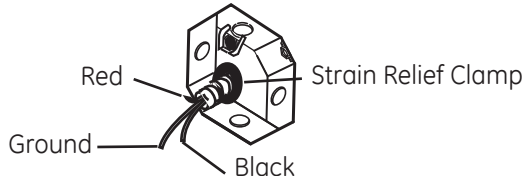
When making the wire connections, use the entire length of conduit provided. **The conduit must not be shortened.**

STEP 2

With the cooktop in place, open the front cabinet door.

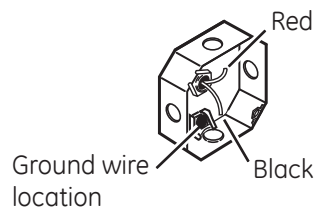
STEP 3

Insert the wires from the conduit through the opening of the junction box.



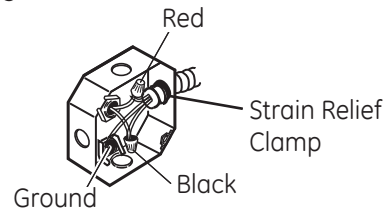
STEP 4

Connect the red and black leads from the cooktop conduit to the corresponding leads in the junction box.



STEP 5

Once the connections are made, secure wires together using wire nuts.



Electrical Connections

GROUNDING INSTRUCTIONS

The bare ground wire in the conduit is connected to the cooktop frame. Effective January 1, 1996, the National Electrical Code will not permit grounding through neutral. If used in new construction after January 1, 1996 or in a mobile home, recreational vehicle or if local codes do not permit grounding through the neutral white lead, attach the appliance grounding lead (green or copper) to the residence grounding conductor (green or bare copper) in accordance with local codes. When connecting to a 3 conductor branch circuit, if local codes permit, connect the bare ground connector lead of the cooktop to the branch circuit neutral (gray or white in color).

IMPORTANT: If the cooktop is being installed into a blind counter (one with no cabinet opening below), wire connections must be made before putting the cooktop into the cutout opening.

NOTE: ALUMINUM WIRING

⚠ WARNING IMPROPER CONNECTION OF ALUMINUM HOUSE WIRING TO THE COPPER LEADS CAN RESULT IN A SERIOUS PROBLEM.

Splice copper wires to aluminum wiring using special connectors designed and UL approved for joining copper to aluminum and follow the manufacturer's recommended connector procedure closely.

NOTE: Wire used, location and enclosure of splices, etc., must conform to good wiring practice and local codes

PRE-TEST CHECKLIST

- Remove all protective film if present, and any stickers.
- Check to be sure that all wiring is secure and not pinched or in contact with moving parts.
- Check level of appliance.
- Check that the cooktop is properly grounded.

PRE-TEST CHECKLIST

- Remove all items from the top of the cooktop surface.
- Turn on the power to the cooktop. (Refer to your Owner's Manual.) Verify that all surface units operate properly.
- Check that the circuit breaker is not tripped nor the house fuse blown.
- Check that conduit is securely connected to the junction
- See Owner's Manual for troubleshooting list.
- **NOTE TO ELECTRICIAN:**

The power leads supplied with this appliance are UL recognized for connections to larger gauge household wiring. The insulation of these leads is rated at temperatures much higher than the temperature rating of household wiring. The current carrying capacity of a conductor is governed by the wire gauge and also the temperature rating of the insulation around the wire.

Notes

NOTE: While performing installations described in this book, safety glasses or goggles should be worn.

To obtain specific information concerning any Monogram product or service, call GE Answer Center® consumer information service at 800.626.2000—any time, day or night or visit our Web site at: Monogram.com.

For Monogram local service in your area, call 1.800.444.1845.

NOTE: Product improvement is a continuing endeavor at General Electric. Therefore, materials, appearance and specifications are subject to change without notice.



Monogram®

GE Appliances and Lighting
Louisville, KY 40225

31-10544-2
07-13 GE

Instrucciones de Instalación

**Placa de Cocción
Eléctrica Radiante
de 36"**

Modelo ZEU36R

¿Preguntas?

Llame al 800.GE.CARES

O Visite nuestro Sitio Web en:

www.monogram.com



Información sobre Seguridad

ANTES DE COMENZAR

Lea estas instrucciones en su totalidad y atentamente.

- **IMPORTANTE** — Conserve estas instrucciones para uso del inspector local.
- **IMPORTANTE** — Cumpla con todos los códigos y ordenanzas gubernamentales.
- **Nota para el Instalador** – Asegúrese de que el Comprador conserve estas instrucciones.
- **Nota para el Comprador** – Conserve estas instrucciones para referencia futura.
- Si se producen fallas en el producto debido a una instalación inadecuada, la Garantía no cubrirá las mismas.

⚠️ ADVERTENCIA - Este electrodoméstico deberá estar conectado a tierra de forma adecuada.

- **ATENCIÓN INSTALADOR — TODAS LAS PLACAS DE COCCIÓN DEBERÁN CONTAR CON CONEXIÓN DIRECTA A UNA CAJA DE EMPALMES APROBADA. NO SE PERMITE EL USO DE UN “ENCHUFE Y RECEPTÁCULO” CON ESTOS PRODUCTOS.**
- Ante cualquier duda con relación a la instalación de este producto, comuníquese al Servicio de Información al Consumidor de GE Answer Center al 800.626.2000, durante las 24 horas, los 7 días de la semana o visite nuestro sitio web en: Monogram.com.
- Si la placa de cocción que recibió está dañada, se deberá comunicar con su vendedor minorista.
- **La correcta instalación del producto es responsabilidad del instalador. Si se producen fallas en el producto debido a una instalación inadecuada la Garantía NO cubrirá las mismas.**

Para acceder al servicio local de Monogram en su área, llame al 1.800.444.1845.

Para acceder al Servicio de Monogram en Canadá, llame al 1.888.880.3030.

Para acceder a Piezas y Accesorios de Monogram, llame al 1.800.626.2002.

PARA SU SEGURIDAD:

- Para su seguridad personal, retire el fusible del hogar o abra el disyuntor antes de comenzar la instalación. Si esto no se cumple, se pueden sufrir heridas personales graves o la muerte.
- Asegúrese que su cocina sea instalada de forma adecuada por un instalador calificado o técnico del servicio.
- A fin de eliminar el riesgo de quemaduras o incendios al alcanzar elementos sobre superficies calientes, se deberá evitar el uso del espacio de almacenamiento del gabinete ubicado sobre la cocina. De ser necesario proveer espacio para el gabinete de almacenamiento, el riesgo se puede reducir instalando una campana de salida de aire con proyección horizontal a 5" (12.7 cm.) como mínimo desde la parte trasera de los gabinetes. Los gabinetes instalados sobre la placa de cocción no deberán poseer una profundidad superior a 13".
- Asegúrese de que los gabinetes y los revestimientos de pared alrededor de la placa de cocción puedan resistir las temperaturas (de hasta 200° F) generadas por la placa de cocción.
- Debería ser fácil llegar a y encender la placa de cocción con luz natural durante el día.
- Siempre desconecte el servicio eléctrico de la placa de cocción antes de reparar o realizar el servicio técnico de la misma. Este se puede realizar desconectando el fusible o el disyuntor. Si esto no se cumple, se podrán producir descargas peligrosas o mortales. Es necesario que sepa dónde se encuentra el interruptor para realizar la desconexión. Si no lo sabe, solicite a su electricista que se lo indique.

Consulte los códigos de construcción local para conocer el método apropiado de instalación de la placa de cocción. Los códigos locales varían. La instalación, las conexiones eléctricas, y la conexión a tierra deberán cumplir con los códigos aplicables.

Información sobre Seguridad

REQUISITOS ELÉCTRICOS

Este electrodoméstico deberá ser suministrado con la frecuencia y el voltaje adecuados, y ser conectado a un circuito derivado individual correctamente conectado a tierra, protegido por un disyuntor o fusible con acción de retardo, como figura en la etiqueta de características técnicas.

Le recomendamos que el cable eléctrico y el gancho de su placa de cocción sean conectados por un electricista calificado. Luego de la instalación, solicite al electricista que le muestre dónde se encuentra la desconexión principal de su placa de cocción. El cableado se deberá instalar de acuerdo con el Código Nacional de Electricidad, ANSI/NFPA N° 70—Última Edición. Puede solicitar una copia escribiendo a:

National Fire Protection Association
(Asociación Nacional de Protección Contra Incendios)
Batterymarch Park
Quincy, MA 02269

El conducto del cableado de la placa de cocción está aprobado sólo para la conexión con cables de cobre, y si cuenta con cableado hogareño de aluminio, deberá usar conectores especiales de UL aprobados para unir el cobre con el aluminio.

Deberá usar un sistema eléctrico de dos cables y tres conductores de 208/240VAC, 60 Hertz. No es necesario el uso de un cable blanco (neutro) con esta unidad. La placa de cocción deberá ser instalada en un circuito que no supere los 125 VAC nominales a tierra. Para conocer la calificación en KW de su placa de cocción, consulte la etiqueta de características técnicas de la misma.

CONTENIDOS

Información de Diseños

Modelos Disponibles	3
Planificación Avanzada	4
Herramientas y Materiales Requeridos	4

Preparación de la Abertura

Despejes Mínimos	5
Dimensiones Generales de la Placa de Cocción ..	5
Despeje Vertical	5
Dimensiones de la Abertura	6
Cobertores de Pared, Mesada y Gabinetes	6

Instalación

Instalación de la Caja de Empalmes	7
Protección de la Superficie de la placa de cocción ..	7
Añada tiras de Gomaespuma	7
Ubique las Partes Montables	7
Añada los Soportes a la Placa de Cocción	7
Inserte la Placa de Cocción en la Abertura	8
Añada el Soporte de Sujeción	8
Conexiones Eléctricas	9, 10
Listas de Control de Evaluación Previa y Funcionamiento	10

MODELOS DISPONIBLES

ZEU36R

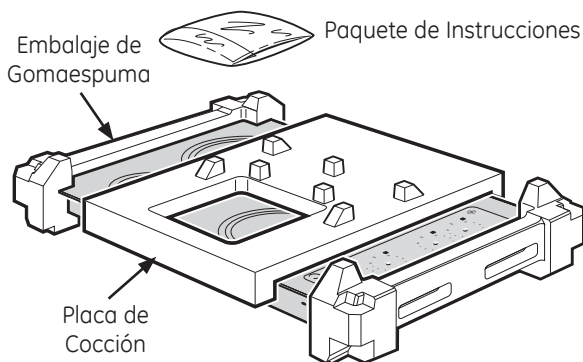
Placa de Cocción Eléctrica Radiante de 36

Preparación de la Instalación

PLANIFICACIÓN AVANZADA

⚠ ADVERTENCIA El encendido eléctrico de la placa de cocción deberá estar apagado mientras se realizan las conexiones. Si esto no se cumple, se pueden sufrir heridas personales graves o la muerte.

- Al preparar la abertura de la placa de cocción, asegúrese de que el interior del gabinete y de la placa de cocción no interfieran uno con otro. (Consulte la sección sobre preparación de la abertura).
- Retire los materiales de embalaje y el paquete de instrucciones de la placa de cocción antes de comenzar a realizar la instalación.

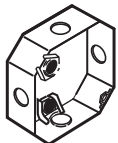


- Retire las instrucciones de instalación del paquete de instrucciones y lea las mismas de forma detenida antes de comenzar. Asegúrese de colocar las instrucciones, el Manual del Propietario, las Instrucciones de Instalación, etc., en un lugar seguro para referencia futura.
- Asegúrese de contar con todas las herramientas y materiales necesarios antes de comenzar con la instalación de la placa de cocción.
- Su hogar deberá brindar el servicio eléctrico necesario para un uso seguro y apropiado de su placa de cocción. (Consulte la sección sobre requisitos eléctricos).
- Al instalar la placa de cocción en su hogar, asegúrese de que todos los códigos y ordenanzas locales se sigan exactamente como se indica.
- Asegúrese de que los cobertores de pared, mesada y gabinetes alrededor de la placa de cocción puedan resistir el calor (hasta 200° F) generado por la placa de cocción.

Instrucciones de Instalación



MATERIALES QUE PUEDE NECESITAR



Caja de Empalmes



Tuerca para Cables

HERRAMIENTAS QUE NECESITARÁ PARA LA INSTALACIÓN



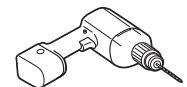
Lápiz



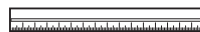
Sierra de Vaivén



Destornillador con Cabeza Phillips



Broca y Taladro Eléctrico o Manual de 1/8"



Regla o Regla de Borde Recto



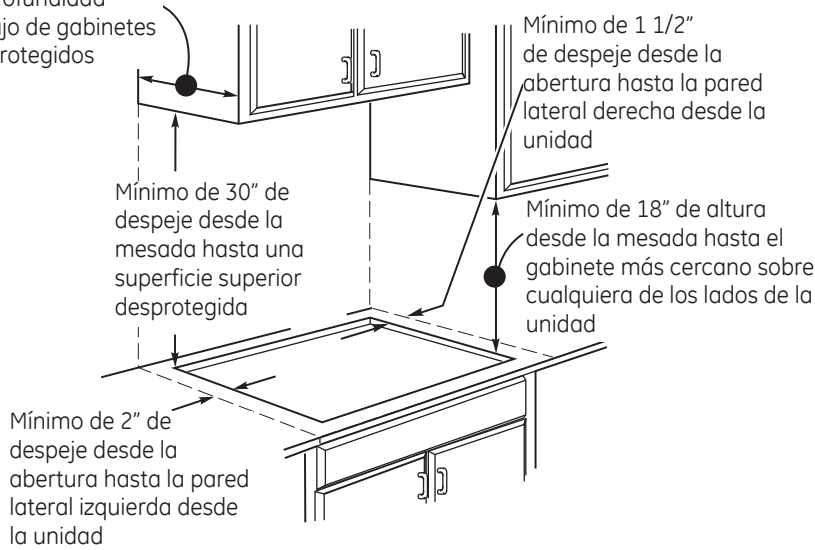
Gafas de Seguridad

Preparación de la Instalación

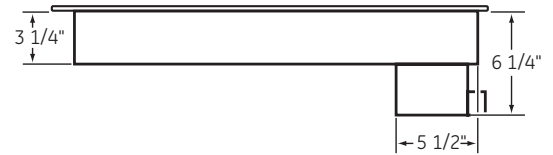
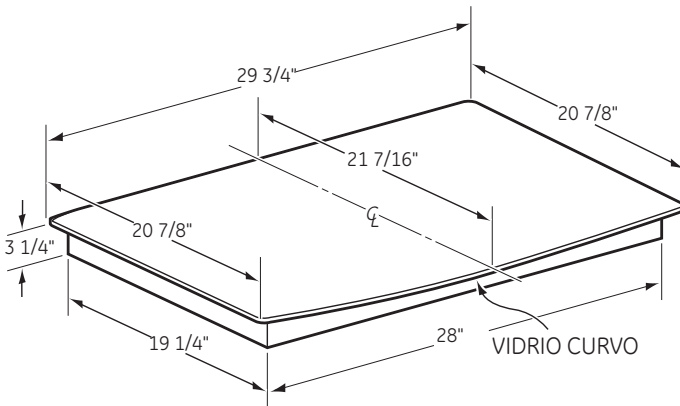
DESPEJES MÍNIMOS

Las siguientes dimensiones de despeje MÍNIMO deberán ser mantenidas.

Máximo de 13"
de profundidad
debajo de gabinetes
desprotegidos

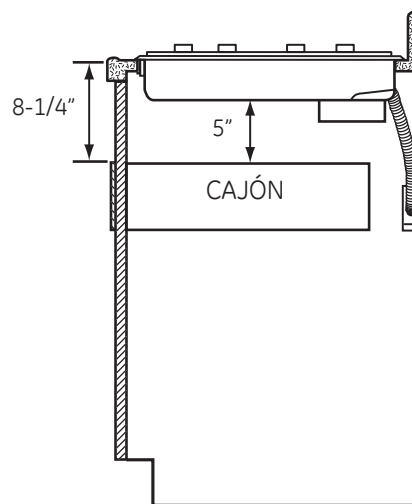


DIMENSIONES GENERALES DE LA PLACA DE COCCIÓN



DESPEJES VERTICALES

Deje un espacio vertical de por lo menos 5" desde la parte inferior de la placa de cocción (o una profundidad mínima de 8-1/4" desde la mesada) hasta cualquier superficie combustible, tal como el cajón de un gabinete.



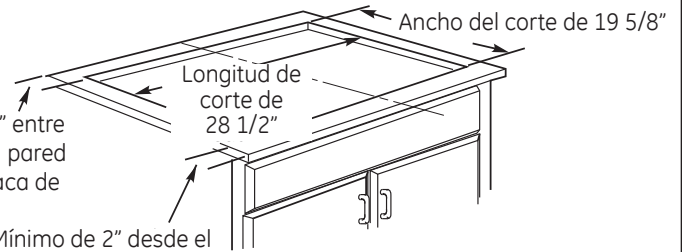
Instalación

DIMENSIONES DE LA ABERTURA DE LA MESADA

Para asegurar la precisión, es mejor realizar una plantilla al cortar la abertura de la mesada. Asegúrese de que haya un despeje dentro del gabinete antes de cortar la mesada.

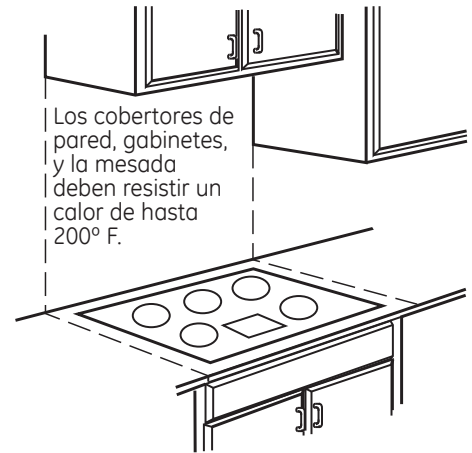
Mínimo de $1\frac{3}{4}$ " entre la abertura y la pared detrás de la placa de cocción

Mínimo de 2" desde el extremo frontal de la abertura y el extremo frontal de la mesada



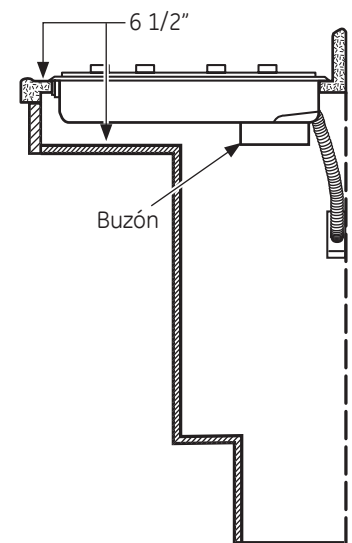
COBERTORES DE PARED, MESADA y GABINETES

Asegúrese de que los cobertores de pared, mesada y gabinetes alrededor de la placa de cocción puedan resistir el calor (hasta 200° F) generado por la placa de cocción.



INSTALACIÓN POR DELANTE ÚNICAMENTE DE ACUERDO CON LA LEY DE ESTADOUNIDENSES CON INCAPACIDADES (ADA)

Deje una profundidad mínima de por lo menos $6\frac{1}{2}$ " entre la mesada y la cubierta.



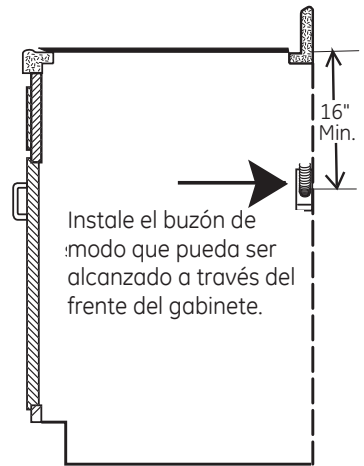
NOTA: La cubierta deberá estar hecha de material de madera. Además, se requiere un panel de acceso para el empalme, los soportes de los costados, y el servicio técnico.

Instalación

INSTALACIÓN DEL BUZÓN

Instale un buzón aprobado donde pueda ser fácilmente alcanzado a través del frente del gabinete donde será ubicada la placa de cocción. El conducto de la placa de cocción es de 3 pies de longitud.

⚠ IMPORTANTE El buzón debe ser ubicado donde permita una flexibilidad considerable en el conducto para la realización del servicio técnico.



PROTEJA LA SUPERFICIE DE LA PLACA DE COCCIÓN

Coloque una toalla o mantel sobre la mesada. Apoye la placa de cocción al revés sobre la superficie protegida.



Tela debajo de la Placa de Cocción

AÑADA LAS TIRAS DE GOMAESPUMA

Aplique las tiras de gomaespuma alrededor del extremo exterior del vidrio.

No superponga las tiras de gomaespuma.



Placa de Cocción de Vidrio

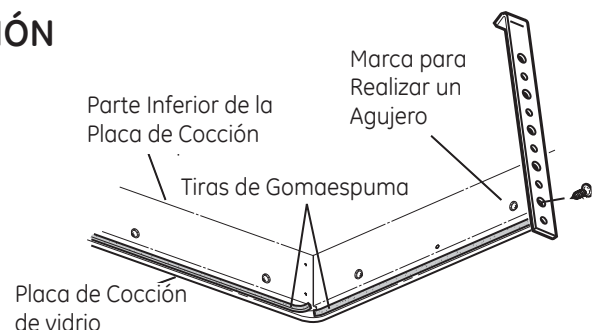
UBIQUE LAS PARTES MONTABLES

Retire los soportes y tornillos del paquete de instrucciones.



ADHIERA LOS SOPORTES A LA PLACA DE COCCIÓN

Atornille el soporte al costado de la unidad de la placa de cocción. Repita en el lado opuesto de la placa de cocción.

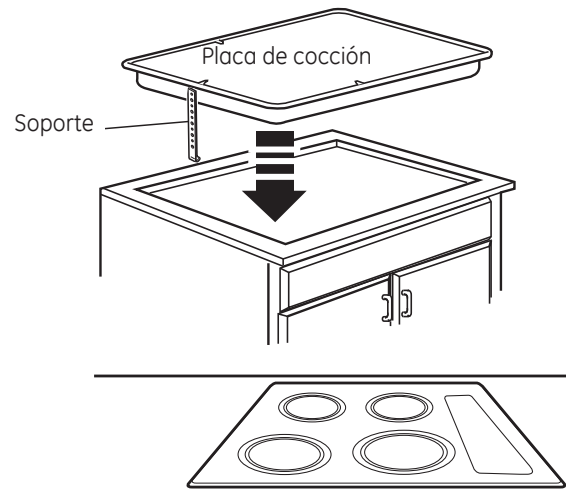


Instalación

INSERTE LA PLACA DE COCCIÓN EN LA ABERTURA

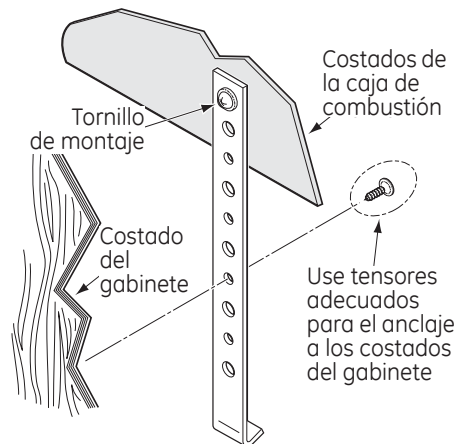
Inserte la placa de cocción centrada en la abertura. Asegúrese de que el extremo frontal de la mesada esté paralelo a la placa de cocción. Haga el control final para verificar que todos los despejes necesarios hayan sido realizados.

⚠ IMPORTANTE Si la placa de cocción está siendo instalada en una mesada ciega (sin apertura de gabinetes debajo), se deberán realizar las conexiones antes de colocar la placa de cocción en la abertura.



AÑADA LOS SOPORTES AL GABINETE

Abra la puerta del gabinete y atornille los soportes a los costados del gabinete con los tornillos provistos.



Conexiones Eléctricas

PASO 1

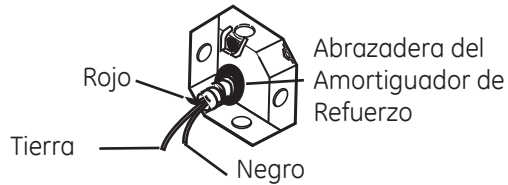
Al realizar las conexiones del cableado, utilice toda la longitud del conducto provisto. **El conducto no deberá ser acortado.**

PASO 2

Una vez ubicada la placa de cocción, abra la puerta del gabinete frontal.

PASO 3

Inserte los cables del conducto a través de la abertura del buzón.



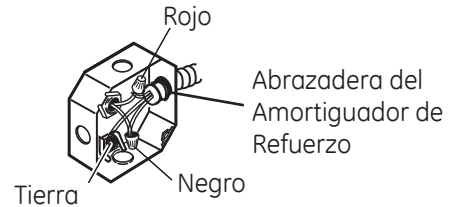
PASO 4

Conecte los cables rojo y negro del conducto de la placa de cocción hasta los cables correspondientes en el buzón.



PASO 5

Una vez realizadas las conexiones, asegure los cables todos juntos usando tuercas para cables.



INSTRUCCIONES DE CONEXIÓN A TIERRA

El cable a tierra pelado del conducto es conectado a la estructura de la placa de cocción. A partir del 1 de enero de 1996, el Código Nacional de Electricidad no permite la instalación a tierra a través del cable neutro. Si se usará en una construcción nueva luego del 1 de enero de 1996 o en una casa móvil, un vehículo recreativo o si los códigos locales no permiten la conexión a tierra a través del conductor neutro de color blanco, añada el conductor a tierra del electrodoméstico (verde o cobre) al conductor a tierra de la residencia (verde o cobre pelado) de acuerdo con los códigos locales. Al conectar a un circuito derivado de 3 conductores, si los códigos locales lo permiten, conecte el cable del conector a tierra de la placa de conexión al cable neutro del circuito derivado (de color verde o blanco).

IMPORTANTE: Si la placa de cocción está siendo instalada en una mesada ciega (sin apertura de gabinetes debajo), se deberán realizar las conexiones de los cables antes de colocar la placa de cocción en la abertura.

NOTA: CABLEADO DE ALUMINIO

⚠ ADVERTENCIA LA CONEXIÓN INADECUADA DEL CABLEADO HOGAREÑO DE ALUMINIO A LOS CABLES DE COBRE PUEDEN PRODUCIR UN PROBLEMA GRAVE.

Empalme los cables de cobre al cableado de aluminio utilizando conectores especiales diseñados y aprobados por UL para unir el cobre con el aluminio y siga detenidamente el procedimiento del conector recomendado por el fabricante.

NOTA: El cable usado, la ubicación y cierre de empalmes, etc. deberán cumplir con las prácticas correctas de instalación de cables y con los códigos locales.

LISTA DE CONTROL PREVIA A INSTALACIÓN

- Retire la película protectora, de estar presente, y cualquier otra etiqueta.
- Asegúrese de que todo el cableado esté seguro y que no posea cortes ni esté en contacto con las partes móviles.
- Controle el nivel del electrodoméstico.
- Controle que la placa de cocción esté correctamente conectada a tierra.

LISTA DE CONTROL DE FUNCIONAMIENTO

- Retire todos los artículos de la parte superior de la superficie de la placa de cocción.
- Encienda la placa de cocción. (Consulte su Manual del Propietario). Verifique que todas las unidades de la superficie funcionen correctamente.
- Controle que el disyuntor no esté activado y que el fusible hogareño no esté quemado.
- Controle que el conducto esté conectado de forma segura al empalme.
- Para consultar la lista de solución de problemas, lea el Manual del Propietario.
- **NOTA PARA EL ELECTRICISTA:**

Los cables de corriente suministrados con el electrodoméstico son de clasificación UL para conexiones a un cableado hogareño de calibre más grande. El aislante de estos cables resiste temperaturas mucho más altas que las estimadas para el cableado hogareño. La capacidad de circulación de corriente de un conductor depende del calibre del cable y también del nivel de temperatura del aislante que se encuentra alrededor del cable.

NOTA: Al realizar las instalaciones descritas en este libro, se deberán usar anteojos o gafas de seguridad.

Para acceder a información específica relacionada con un producto o servicio de Monogram, comuníquese al servicio de información al consumidor de GE Answer Center® al 800.626.2000—en cualquier momento durante el día o la noche o visite nuestro sitio web en: Monogram.com.

Para acceder al servicio local de Monogram en su área, llame al 1.800.444.1845.

NOTA: General Electric se esfuerza de forma constante para mejorar sus productos. Por lo tanto, los materiales, el aspecto y las especificaciones están sujetos a cambios sin aviso previo.



Monogram®

Electrodomésticos e Iluminación de GE
Louisville, KY 40225

31-10544-2
07-13 GE