

Hisense

réinventer votre vie

MANUEL DE L'UTILISATEUR

Avant d'utiliser cet appareil, veuillez lire ce manuel attentivement et conservez-le pour référence futur.

Français

Contenu

Introduction brève	2	Utilisation de l'appareil	12
Consignes de sécurité importantes	3	Nettoyage et Entretien.....	12
Installation de votre nouvel appareil	5	Conseils et astuces utiles	13
Description de l'appareil	10	Dépannage	15
Contrôles d'affichage.....	11	Recyclage de l'appareil	17

Introduction brève

Merci d'avoir choisi Hisense. Nous sommes certains que vous seriez satisfaite au cours de l'utilisation de votre nouveau réfrigérateur. Avant d'utiliser cet appareil, nous vous recommandons de lire attentivement ces instructions, qui vous fournissent les détails par rapport à son utilisation et ses fonctions.

● Veuillez-vous assurer que tous ceux qui utilisent cet appareil sont familiers à son fonctionnement et aux instructions de sécurité. Il est important que vous l'installiez correctement et que vous fassiez bien attention aux instructions de sécurité.

● Nous vous recommandons de conserver ce manuel avec l'appareil pour des consultations ultérieures.

● Cet appareil est uniquement à usage ménager et autres usages du même type tel que:

- **Coins-cuisine de boutiques**, bureaux et autres environnements de travail;
- Clients dans les hôtels, motels et autres types d'habitat;
- Foyer de type lit et petit-déjeuner;
- Restauration et situations similaires non commerciales.

● Cet appareil n'est pas conçu pour être utilisé par des personnes (y compris les enfants) ayant des capacités physiques, sensorielles ou mentales réduites, ou ne disposant pas d'une expérience et des connaissances adéquates, à moins qu'ils

sont supervisé ou instruit sur l'utilisation de l'appareil. Les enfants doivent être surveillés par un adulte qui doit s'assurer qu'ils ne jouent pas avec l'appareil.

● Ne pas conserver des substances explosives comme les boîtes d'aérosols contenant un propulseur inflammable à l'intérieur de l'appareil.

ATTENTION - Connecter uniquement à une source d'eau potable.

ATTENTION - Ne pas utiliser des dispositifs mécaniques ou autres pour accélérer le processus de dégivrage, autre que ceux recommandés par le fabricant.

ATTENTION - Ne pas endommager le circuit du réfrigérant.

ATTENTION - Ne pas utiliser des appareils électriques à l'intérieur des compartiments à nourriture de l'appareil sauf s'ils sont recommandés par le fabricant.

ATTENTION - Si vous décidez de mettre cet appareil en rebut, contactez le centre de collecte de déchets le plus proche. Ne pas exposer l'appareil à des flammes.

ATTENTION-Les instructions contiennent les conseils suivants sur l'utilisation de rallonges ou d'adaptateurs non mise à la terre (à deux broches): N'utilisez pas de rallonge ou d'adaptateurs non mis à la terre (à deux broches).

ATTENTION - Si le cordon d'alimentation est endommagé, il doit être remplacé par le fabricant, ou une personne qualifiée afin

d'éviter tout danger.

Consignes de sécurité importantes

Sécurité générale et utilisation quotidienne.



Il est très important d'utiliser votre appareil avec précaution. Nous recommandons de suivre

les directives ci – dessous.

Conserver uniquement les aliments en conformité avec les instructions de stockage du fabricant.

●N'essayez pas de réparer l'appareil vous-même. Il est dangereux de modifier les spécifications ou le produit en question de quelconque façon. N'importe quel dommage au cordon d'alimentation peut causer un court – circuit, un incendie ou un choc électrique.

●Ne placez pas beaucoup d'aliments contre la sortie d'air se trouvant dans la paroi arrière du congélateur et du réfrigérateur, cela bloque le passage de l'air.

●Ne placez pas des articles chaud près des composants en plastique de l'appareil.

●Les aliments congelés ne doivent pas être recongelés une fois qu'ils ont été décongelés.

●Ne conservez pas les boissons en cannettes ou embouteillés (Surtout des boissons gazeuses) dans le congélateur. Les bouteilles et cannettes peuvent exploser.

●Utilisez avec précaution des sucettes glacées ou des glaçons directement du congélateur car cela peut provoquer une brûlure de congélation sur les lèvres et la bouche.

Sécurité pour enfants et handicaps.

●Conserver tout les emballages hors de la portée des enfants afin d'éviter tout risques d'étouffement.

●Évitez aux enfants d'être brûlés en touchant le compresseur chaud se situant à l'arrière de l'appareil.

●Ne placez pas des articles au dessus de l'appareil , ils pourraient blesser en cas de chute.

●Ne laissez jamais les enfants jouer avec l'appareil en se suspendant ou en se posant sur les portes, les balconnets, les étagères et les tiroirs, etc.

Sécurité électrique



Pour éviter les risques ayant rapport à l'électricité, nous vous recommandons de lire plus

attentivement les instructions ci dessous.

●Déballez l'appareil puis vérifiez-le correctement. Si un dommage est observé, ne le brancher pas mais contacter immédiatement la boutique ou vous l'avez acheter. Conserver tout les matériaux emballés.

●Nous vous recommandons de patienter 4 heures avant de brancher l'appareil, permettant ainsi au réfrigérant de refluer vers le compresseur.

●Le réfrigérateur doit être alimenté au moyen d'un courant alternatif monophasé de **115V/60Hz** . Si la tension fluctue au-delà de la limite supérieure, un régulateur de tension automatique AC de plus de 350W doit être utilisé avec le réfrigérateur pour garantir une utilisation en toute sécurité.

●La fiche secteur doit être accessible une fois que l'appareil est installé.

●Cet appareil doit être mis à terre.

●Cet appareil est équipé d'une fiche électrique en conformité avec la norme locale. La fiche doit être adaptée à une utilisation dans toute les maisons

équipées de prises conformément aux spécifications actuelles.

- Si la fiche électrique n'est pas appropriée à votre prise de courant, elle devrait être coupée et soigneusement rangées. Pour éviter d'éventuels chocs, n'insérez pas dans la prise de courant, de mauvaises fiches. En cas de doute, contactez un électricien.

- N'utilisez pas de rallonges, d'adaptateurs non mise à la terre (à deux broches) ou de prises multiples qui pourraient causer une surcharge des circuits de câblage et provoquer un incendie.

Toujours brancher votre appareil dans sa propre prise / rallonge ayant une tension concordant a la tension de la plaque signalétique.

- Rassurez-vous que la fiche n'est pas défectueuse ou endommagée. Sinon, cela pourrait causer des courts-circuits, chocs électriques, sur chauffage ou même le feu.

- Ne pas insérer les fiches principales si la prise est desserrée, il pourrait y avoir un risque de choc électrique ou d'incendie.

- Éteignez et débranchez l'appareil de sa source d'alimentation en électricité avant son nettoyage ou déplacement.

- Ne jamais débrancher l'appareil en tirant le cordon d'alimentation. Toujours saisir fermement et retirer de façon droite le cordon de la prise/rallonge pour éviter d'endommager le cordon d'alimentation.

- Ne pas faire fonctionner l'appareil sans que le couvercle du dispositif d'éclairage à l'intérieur ne soit présent.

- Tous les composants électriques doivent être remplacés ou réparés par un

électricien qualifié ou un centre de service autorisé. Seules des pièces d'origine Hisense devraient être utilisées.

- N'utilisez pas des appareils électriques comme ceux qui font des crèmes glacés à l'intérieur des compartiments d'aliments de l'appareil, sauf s'ils sont approuvés par le fabricant.

- Pour éviter des blessures aux yeux, ne regardez jamais directement dans la lumière LED située dans le compartiment réfrigérateur. Si elle ne fonctionne pas correctement, contactez un électricien qualifié ou remplacez-le comme indiqué dans la section « Nettoyage et entretien ».

Liquide frigorigène (Réfrigérant)

Le réfrigérant isobutène (R600a) est contenu dans le circuit frigorifique de l'appareil. Pendant le transport et l'installation de l'appareil, veillez à ce qu'aucun des composants du circuit du réfrigérant ne soit abîmés.

Le liquide frigorigène (R600a) est inflammable.



Mise en garde: Risque

d'incendie

- Ne rangez pas à l'intérieur du réfrigérateur des produits contenant des gaz inflammables (Ex.: aérosols) ou de substances explosives.

Au cas où le circuit du réfrigérant est endommagé:

- Évitez les flammes ouvertes (bougies, lampes etc.) et les sources d'inflammation.

- Ventilez correctement la salle dans laquelle se trouve l'appareil.

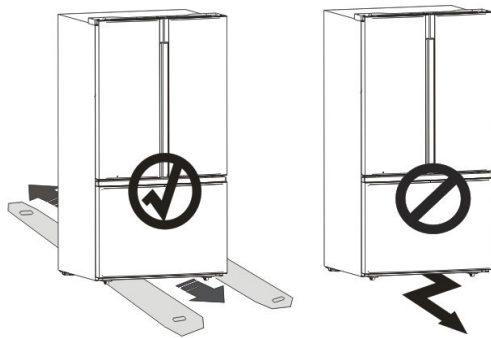
Installation de votre nouvel appareil

Avant l'utilisation de l'appareil pour la première fois, vous devez être informé des astuces suivantes:

Attention !

Pour une installation appropriée, ce réfrigérateur doit être placé sur une surface à niveau de matériel solide à la même hauteur que le sol. La dite surface doit être assez solide pour supporter le poids d'un réfrigérateur rempli.

Les roulettes qui ne sont pas couvertes, doivent être uniquement utilisées pour les mouvements en avant ou en arrière. Bouger le réfrigérateur de côté pourrait endommager votre sol ou les roulettes.

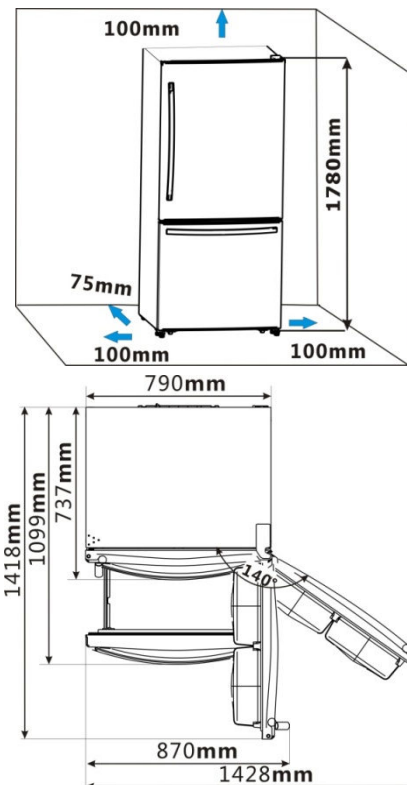


Ventilation de l'appareil



Afin d'améliorer l'efficacité du système de réfrigération, et sauvegarder l'énergie, il est nécessaire de maintenir une bonne ventilation autour de l'appareil pour la dissipation de la chaleur. Pour cette raison, un espace vide suffisant doit être disponible autour du réfrigérateur.

Suggestion: Il est conseillé qu'il y ait au moins 75mm d'espacement entre l'arrière du réfrigérateur et le mur, au moins 100mm vers le haut, au moins 100mm entre ses côtés et le mur, puis de l'espace vide devant pour permettre à la porte de s'ouvrir à 140°. Comme illustré dans les figures suivantes.



Remarque:

- Cet appareil fonctionne bien dans une zone de température variant de 12,8 °C (55,04 °F) à 43,3°C (109,94 °F). L'appareil peut ne pas fonctionner normalement s'il est laissé pendant une longue période à une température au-dessus ou en dessous de la fourchette indiquée.

- Placez votre appareil dans un endroit sec pour éviter une grande humidité.

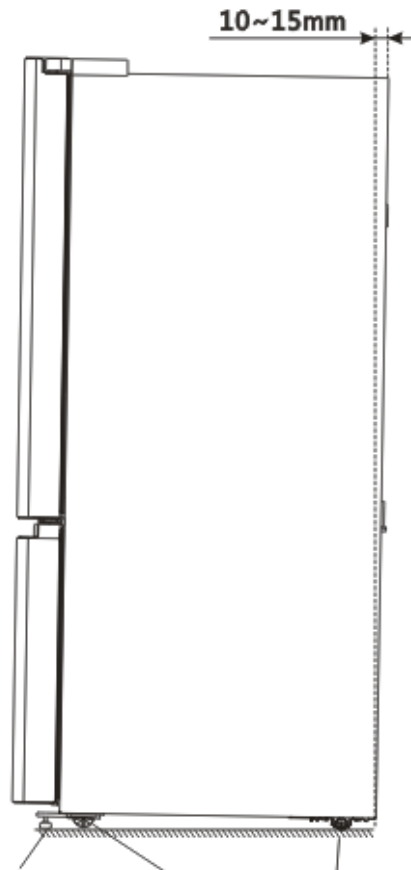
- Maintenez votre appareil à l'abri de la lumière du soleil, de la pluie et de la gelée. Maintenez votre appareil à l'abri des sources de chaleur telle que le four, le feu ou le chauffage.

Nivellement de l'appareil

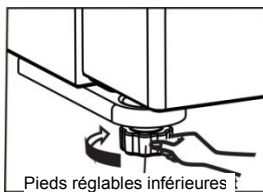
- Pour un nivellement suffisant et la circulation de l'air à l'arrière inférieur de l'appareil, les pieds arrière pourraient avoir besoin d'être ajustés. Vous pouvez les ajuster manuellement à la main ou en utilisant une clé appropriée.

- Pour permettre à la porte de se fermer

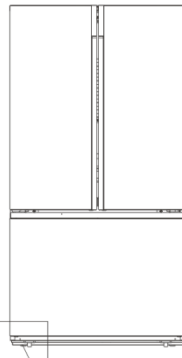
automatiquement, incliner le dessus en arrière de 10-15mm.



Pieds réglables Roulette avant Roulette arrière inférieure



Pieds réglables inférieures



Pieds réglables inférieures

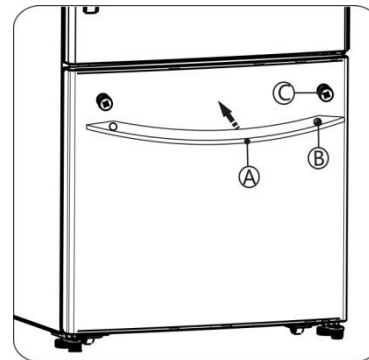
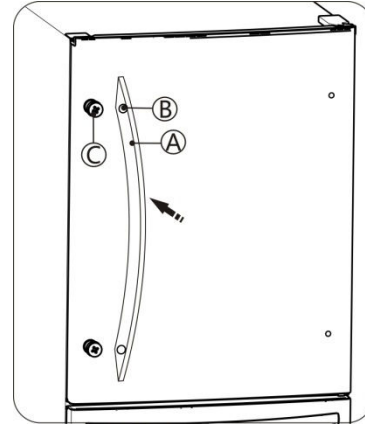
Installation des poignées de porte

Avant d'utiliser l'appareil, vous devez installer les poignées fournies dans le compartiment du réfrigérateur.

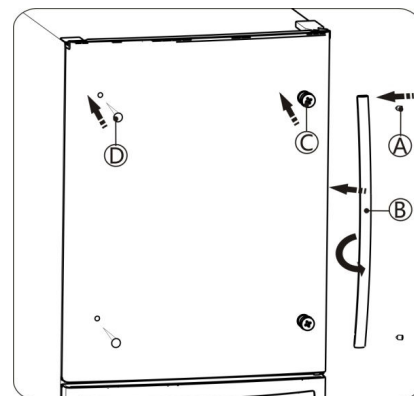
Le plus long est la poignée de la porte du réfrigérateur, le plus court est la poignée de la porte du congélateur.

Veuillez suivre les procédures ci-dessous pour installer et inverser la poignée.

- Placez la poignée (A) sur la porte en ajustant les empreintes de la poignée sur les supports de la poignée (C), puis serrez les vis (B) avec une clé Allen de 3 mm (fournie dans le sac en plastique).



- Lorsque vous inversez la porte, veuillez déplacer la poignée (A), les vis (B), les supports de la poignée (C) vers la droite. Déplacer le couvercle du trou de vis (D) vers la gauche.




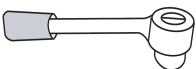
Inverser la porte du réfrigérateur

La direction dans laquelle la porte s'ouvre peut être changé du côté droit (comme

fourni) au côté gauche, si jamais le placement de l'appareil nécessite ce changement.

Attention! Lors du changement du côté où la porte s'ouvre, l'appareil ne doit pas être sous tension. Assurez-vous que la fiche est retirée de la prise d'alimentation.

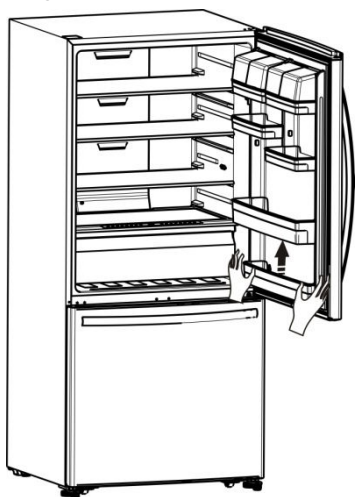
Les outils dont vous auriez besoin (Non fournis):

	
Tournevis cruciforme et tournevis à fente philips	Wrench(8mm)

Remarque:

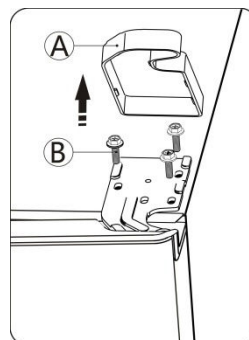
Au besoin, placez le réfrigérateur sur son dos pour avoir accès à sa base, vous devez le reposer sur un matériel souple ou des matériaux similaires pour ne pas endommager le panneau à l'arrière du réfrigérateur. Pour inverser la porte, les étapes suivantes sont généralement recommandées.

1. Tenez le réfrigérateur en position verticale. Ouvrez la porte supérieure pour retirer tous les balconnets et tiroirs (pour éviter que les étagères ne soient endommagées), puis fermez la porte.

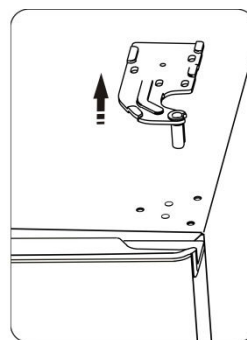


2. Une fois la porte fermée, retirez le couvercle de la charnière supérieure (A) (vous pouvez le retirer à l'aide du tournevis à fente) sur le côté supérieur

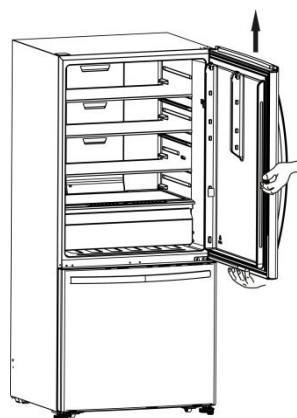
droit de l'appareil et retirez les 3 vis spéciales de la bride (B) avec une clé spéciale. Gardez le couvercle de la charnière supérieure pour référence ultérieure.



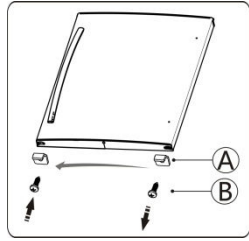
3. Retirez la charnière supérieure (S'il vous plaît, supportez la porte supérieure à la main lors de l'installation) Gardez-le pour référence ultérieure.



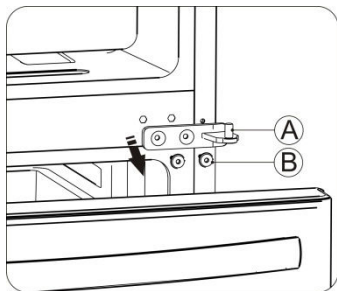
4. Utilisez vos deux mains pour ouvrir la porte à plus de 90°. Soulevez et retirez-le.



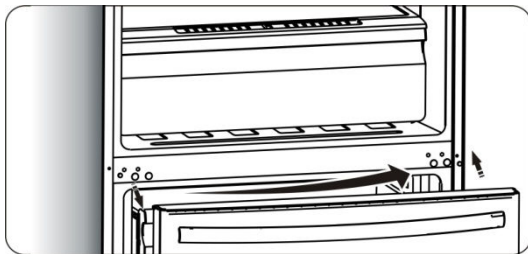
5. Desserrez la vis (B) sur le bas de la porte du réfrigérateur et retirez le bloc d'arrêt (A), puis installez le bloc d'arrêt (A) sur le côté gauche à l'aide de la vis (B).



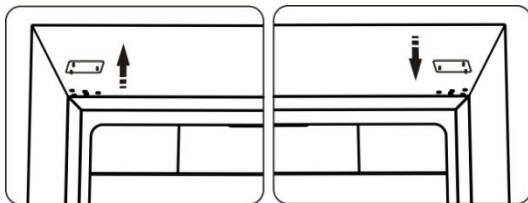
6. Ouvrez la porte du congélateur, puis desserrez les 2 vis (B) avec une clé Allen de 4 mm (fournie dans le sac en plastique) et retirez la charnière intermédiaire (A). Gardez le couvercle de la charnière intermédiaire (A) pour référence ultérieure.



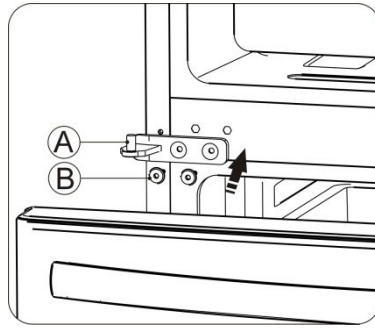
7. Changez les capuchons et les des trous de vis sur la plaque centrale de gauche à droite.



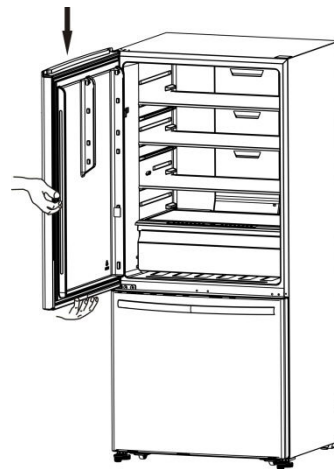
8. Retirez le couvercle du trou de vis (à gauche) du côté supérieur gauche de l'appareil et installez-le sur le côté supérieur droit du réfrigérateur.



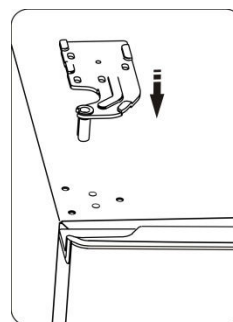
9. Retirez la charnière intermédiaire gauche (A) dans le sac en plastique fourni. Puis vissez avec 2 vis (B) du côté droit.



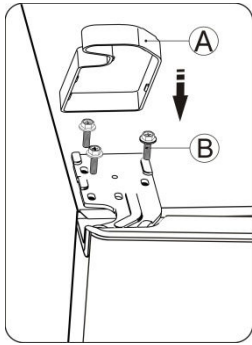
10. Fermez la porte du congélateur. Reportez-vous à l'étape 4, remplacez la porte du réfrigérateur de l'autre côté, puis fermez la porte du réfrigérateur et placez-la dans une position appropriée.



11. Retirez la charnière supérieure gauche du sac en plastique fourni. Ensuite, mettez-le sur le côté supérieur gauche, référez-vous à l'étape 3.



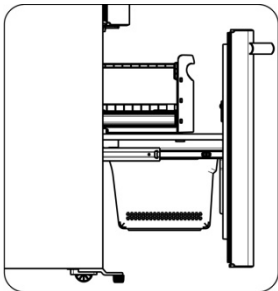
12. Retirez le couvercle de la charnière supérieure (A) du sac en plastique fourni, installez-les à l'étape 2.



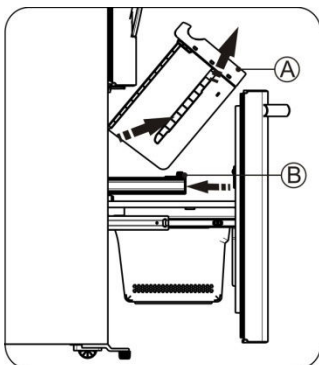
Démontage de la porte du congélateur

Dans le cas où votre porte d'entrée est trop étroite, pour que le réfrigérateur y passe, enlevez la porte du réfrigérateur et les tiroirs comme indiquées ci-dessous.

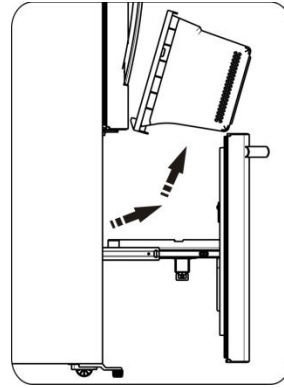
1. Retirez la porte du congélateur et le tiroir supérieur du congélateur à la position finale.



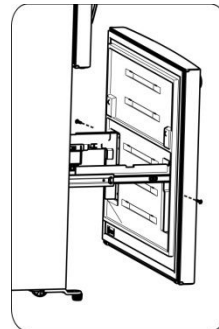
2. Retirez le tiroir supérieur du congélateur (A) en le soulevant du système de rail (B). Puis, repoussez le système de rails (B) en place.



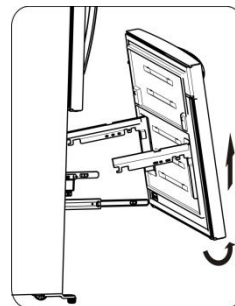
4. Enlevez le tiroir inférieur du congélateur en le soulevant.



5. Enlevez le 2 vis attachées au cadre de support.



6. Retirez la porte du congélateur en la soulevant dans la direction de la flèche.

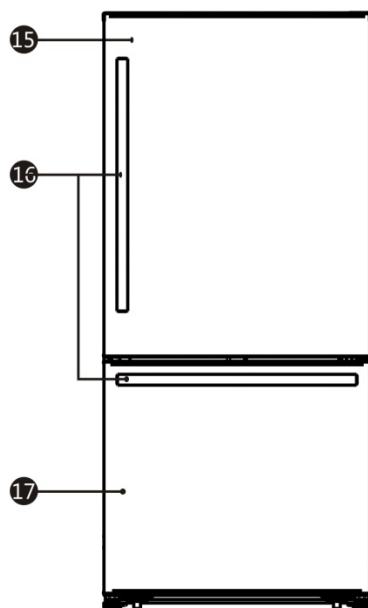
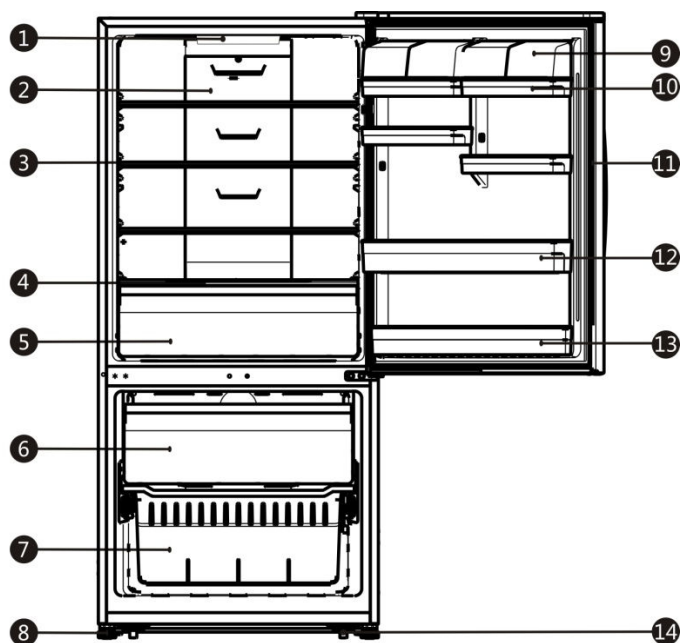


Ré-assembler la porte du congélateur

Pour rattacher le tiroir après avoir déplacé l'appareil à sa place finale, assemblez les pièces dans l'ordre inverse.

Description de l'appareil

- ① Panneau d'affichage
- ② Orifice d'entrée d'air
- ③ Étagère en verre
- ④ Couverture antiquaire
- ⑤ Bac à fruits et légumes (avec diviseur)
- ⑥ Tiroir supérieur du congélateur
- ⑦ Tiroir inférieur du congélateur
- ⑧ Pieds ajustable arrières
- ⑨ Couvercle des étagères de porte
- ⑩ Étagère de porte
- ⑪ Joints de porte
- ⑫ Étagère de porte intermédiaire
- ⑬ Étagère de porte inférieure
- ⑭ Roue à rouleau
- ⑮ Porte du réfrigérateur
- ⑯ Poignée
- ⑰ Porte du congélateur

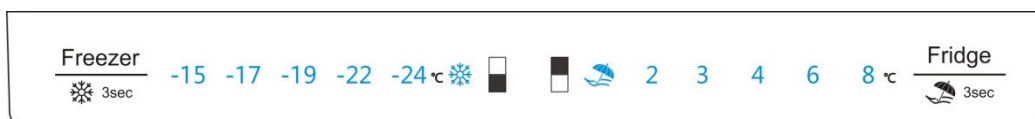


Remarque !

- En raison des modifications incessantes de nos produits, votre réfrigérateur peut légèrement être différent mais les fonctions et méthodes d'utilisation restent les mêmes.
- Pour obtenir un meilleur rendement énergétique de ce produit, veuillez placer toutes les étagères, tiroirs et paniers à leur position initiale comme indiqué sur l'illustration ci-dessus.

Contrôles d'affichage

Utilisez votre appareil selon les règlements de contrôle suivants, votre appareil possède les fonctions correspondantes comme affichées sur les panneaux de contrôle des images ci-dessous.



Réglage de la température

Nous recommandons que lorsque vous démarrez votre réfrigérateur pour la première fois, la température du réfrigérateur soit réglée à 4°C et le congélateur à -19°C. Si vous souhaitez modifier la température, suivez les instructions ci-dessous.

Mise en garde!

Quand vous régler une température, vous la régler en moyenne pour l'ensemble du réfrigérateur. Les températures à l'intérieur de chaque compartiment peuvent varier en fonction de celles affichées au tableau, puis de la quantité d'aliments conservés et du lieu où ils sont conservés. Une chambre à haute ou basse température peut aussi affecter la température réelle à l'intérieur de l'appareil.

1. Réfrigérateur



Appuyez sur le milieu du bouton pour régler la température du réfrigérateur entre 2°C et 8°C en fonction de vos besoins, et le panneau d'affichage affichera les valeurs correspondantes dans la séquence suivante.



2. Congélateur



Appuyez sur le milieu du bouton pour régler la température du réfrigérateur entre -15°C et -24°C en fonction de vos besoins, et le

panneau d'affichage affichera les valeurs correspondantes dans la séquence suivante.



3. Super freeze (Super congélation)



Le mode SuperFreeze permet de faire baisser la température du congélateur, pour que les aliments soient congelés plus vite. Cela peut retenir plus de vitamines et les nutriments des aliments frais et les conservera plus frais, plus longtemps.

- Appuyez sur la partie centrale du bouton pendant 3 secondes pour activer la fonction SuperFreeze. L'indicateur

lumineux s'allumera.

- La fonction Super Freeze se désactive automatiquement après 52 heures.

- Lorsque la fonction de SuperFreeze est activée, vous pouvez désactiver cette fonction en appuyant sur la partie centrale du bouton et le réglage de la température du congélateur revient au réglage précédent.

4. Holiday (Vacances)



Si vous devez vous absenter pendant une longue période, vous pouvez activer cette fonction en appuyant sur la partie centrale du bouton pendant 3 secondes jusqu'à ce

que l'indicateur lumineux s'allume.

- Lorsque la fonction Holiday (vacances) est activée, la température du réfrigérateur est

automatiquement réglée à 15°C pour minimiser la consommation d'énergie. **Important!** Ne stockez aucun aliment dans le réfrigérateur pendant ce temps.

- Lorsque la fonction vacances est activée,

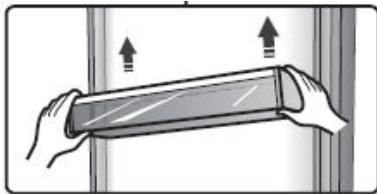
vous pouvez la désactiver en appuyant sur la partie centrale du bouton. La température retournera au réglage précédent.

Utilisation de l'appareil

Cette section vous explique comment utiliser la plupart des commandes usuelles. Nous vous recommandons de la lire attentivement avant d'utiliser votre appareil.

Compagniments de porte

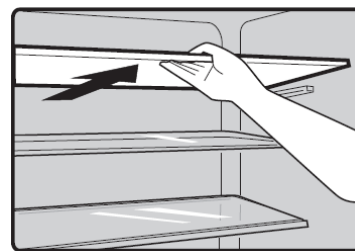
• Il convient au stockage des oeufs, des liquides en cannettes, des boissons ou nourritures en bouteille, etc. Evitez de placer trop d'objets lourds sur les compartiments.



Étagère dans le compartiment du réfrigérateur

• Il y a trois étagères dans le compartiment du réfrigérateur, et elles peuvent être

retirées pour être nettoyées.



Utiliser le compartiment de congélation

Le compartiment de congélation est fourni avec un tiroir supérieur et un tiroir inférieur. Pour les enlever tous, référez-vous à la page 8 pour consulter les instructions de désassemblage.

Nettoyage et Entretien

Pour des raisons d'hygiène, l'appareil (aussi bien l'extérieur que les accessoires intérieur) doit être nettoyé régulièrement; au moins tous les deux mois.

Attention !

Pour éviter les chocs électriques, l'appareil ne doit pas être connecté à la prise principale pendant le nettoyage. Avant le nettoyage, éteignez l'appareil et débranchez-le de la prise principale.

Nettoyage extérieur

Pour maintenir la belle apparence de votre appareil, vous devez la nettoyer régulièrement.

- Versez de l'eau sur un chiffon de

nettoyage plutôt que directement sur la surface de l'appareil. Cela permet de s'assurer d'une répartition uniforme de l'humidité sur la surface.

- Nettoyez les portes, les poignets et les surfaces du cabinet avec un détergent doux et puis essuyez à sec avec un chiffon doux.

Mise en garde!

- N'utilisez pas de objets tranchantes pour nettoyer l'appareil puisqu'ils pourraient gratter la surface.
- N'utilisez pas de diluant, de détergent de voiture, un agent de blanchiment, de l'huile étherée, nettoyant abrasif, ou du

solvant organique comme le Benzène pour le nettoyage. Ils pourraient endommager la surface de l'appareil et cause une incendie.

Nettoyage de l'intérieur

Vous devez régulièrement nettoyer l'intérieur de l'appareil. Il serait plus facile de le nettoyer lorsque la quantité de nourriture à l'intérieure est petite. Essuyer l'intérieur du congélateur avec une faible solution de bicarbonate de soude et de l'eau, puis rincez avec de l'eau chaude en utilisant une éponge ou un chiffon torréfié. Nettoyer complètement à sec avant de replacer les étagères et les paniers. Séchez minutieusement toutes les surfaces et les parties amovibles avant de les remettre en place.

Bien que cet appareil décongèle automatiquement, un couche de givre peut apparaître dans le compartiment intérieur du congélateur, sur les murs si les portes du congélateur sont fréquemment ouvertes ou restent ouvertes trop longtemps. Si la givre est trop épaisse, choisissez un moment où le congélateur est Presque vide et procédez comme suit:

1. Sortez la nourriture et les paniers accessoires, débranchez l'appareil de la source d'énergie principale et laissez les portes ouvertes. Ventilez correctement la chambre pour accélérer le processus.
2. Lorsque le dégivrage est terminé, nettoyez votre congélateur tel que décrit

Conseils et astuces utiles

Astuces pour économiser l'énergie

Nous recommandons que vous suiviez les astuces ci-dessous pour économiser l'énergie.

- Évitez de laisser la porte ouverte pendant longtemps afin de conserver de l'énergie.

Rassurez-vous que l'appareil est loin de

ci-dessus.

Attention !

N'utilisez pas d'objets tranchants pour retirer le givre du compartiment congélateur. Une fois que l'intérieur est complètement sec, remettez l'appareil en marche et rebranchez-le dans la prise murale.

Nettoyage des joint de porte

Assurez-vous de maintenir les joints de porte propres. Les nourritures et boissons collantes peuvent coincer les joints au cabinet et les déchirer lorsque vous ouvrir la porte. Lavez les joint avec détergent doux et de l'eau chaude. Rincez et séchez-les correctement après le nettoyage.

Mise en garde! L'appareil ne doit être rallumé qu'après que les joints ne soient complètement secs.

Remplacer la lampe LED

Attention: La lampe LED doit être remplacée par une personne compétente. Si la lampe LED est endommagée, suivez les étapes ci-dessous:

1. Débranchez l'appareil.
2. Enlevez le couvercle de la lampe en soulevant et en retirant la lampe LED .
- 3.Tenez la lampe d'une main puis retirez-la à l'aide de l'autre main en la pressant contre le verrou du connecteur.
4. Remplacez la lampe LED et fixez-la correctement en place puis replacer le couvercle de la lampe.

toute source de chaleur (rayons de soleil direct, four électrique ou cuiseur, etc)

- Ne réglez pas la température plus basse que nécessaire.
- Ne stockez pas de la nourriture chaude ou un liquide qui s'évapore dans l'appareil.
- Placez l'appareil dans une sale bien ventilée sans humidité. Veuillez-vous

référez au chapitre « Installer votre nouvel appareil ».

- Si le diagramme affiche une combinaison appropriée pour les tiroirs, le bac et les étagères, n'ajustez pas la combinaison car elle est ainsi fixée comme étant la configuration d'énergie la plus efficace.

Astuces pour une réfrigération fraîche de la nourriture

- Ne mettez pas directement de la nourriture chaude dans le réfrigérateur ou le congélateur, la température interne augmentera. Le compresseur travaillera donc beaucoup plus et consommera plus d'énergie.

- Couvrez ou emballez les aliments surtout si elles ont une forte odeur.

- Placez la nourriture correctement pour que l'air circule librement autour.

Astuces pour la réfrigération

- Pour la viande: (Tous types) enveloppez-la dans un plastique et placez-la sur l'étagère en verre au-dessus du tiroir pour légumes. Suivez toujours les durées de stockage et d'utilisation des repas suggérées par les producteurs.

- Aliments préparés, plats froids, etc.: Ils doivent être couverts et placés sur n'importe quelle étagère.

- Fruit et légumes:

Ils doivent être conservés dans le tiroir spécialement fourni.

- Beurre et fromage:

Ils doivent être enveloppés dans un film étanche à l'air ou un film en plastique.

- Bouteilles de lait :

Ils doivent avoir un couvercle et être stockés dans la grille de la porte.

Astuces de congélation

- Au moment du premier démarrage ou après une longue période sans utilisation, laissez l'appareil fonctionner pendant au moins 2 heures au plus haut réglage avant

de mettre la nourriture dans ce compartiment.

- Préparez les aliments en petites portions afin qu'ils peuvent être rapidement et complètement gelés et de permettre de décongeler ultérieurement uniquement la quantité requise.

- Emballez les aliments dans du papier d'aluminium ou des emballages alimentaires en polyéthylène qui sont étanches à l'air.

- Ne laissez pas les aliments frais non congelés toucher les aliments qui sont déjà gelés pour éviter l'élévation de température de ce dernier.

- Les produits glacés (glaçons, sucettes) si consommés immédiatement après le retrait du compartiment congélateur provoqueront probablement des brûlures de givre sur la peau.

- Il est recommandé d'étiqueter et de cocher chaque colis congelé afin de suivre l'heure de stockage.

Conseils pour le stockage des aliments surgelés

- Assurez-vous que les aliments surgelés ont été stockés correctement par le détaillant alimentaire

- Une fois les aliments dégivrés, elles se détériorent rapidement et ne doivent pas être congelés à nouveau. Ne pas dépasser la durée de stockage indiquée par le fabricant de l'aliment.

Éteindre votre appareil

Si l'appareil doit être éteint pendant une période prolongée, les étapes suivantes doivent être prises pour empêcher la formation de la moisissure sur l'appareil.

1. Enlevez tout aliment
2. Retirez la fiche d'alimentation de la prise d'alimentation.
3. Nettoyer et sécher complètement l'intérieur.

4. Rassurez-vous que toutes les portes sont ouvertes légèrement pour permettre à l'air de circuler

Dépannage

Si vous rencontrez un problème avec votre appareil ou craignez que l'appareil ne fonctionne pas correctement, vous pouvez effectuer des contrôles simples avant d'appeler le service client, voir ci-dessous.

Attention ! N'essayez pas de réparer l'appareil vous-même. Si le problème persiste après que vous ayez effectué les contrôles mentionnés ci-dessous, contactez un électricien qualifié, un technicien agréé ou le magasin où vous avez acheté le produit.

Attention ! Une déclaration d'avertissement de piégeage des enfants est incluse dans les instructions d'utilisation ou dans un manuel d'utilisation et d'entretien fourni avec chaque réfrigérateur. Il contient l'information suivante:

DANGER: Risque de piège des enfants. Avant de jeter votre vieux réfrigérateur ou congélateur.

- Enlevez les portes
- Laissez les étagères en place pour que les enfants ne puissent pas facilement grimper à l'intérieur.

Problème	Cause probable & Solution
L'appareil ne fonctionne pas correctement	Vérifiez si le cordon d'alimentation est correctement branché dans la prise électrique.
	Vérifiez le fusible ou le circuit de votre alimentation, remplacez si nécessaire
	La température ambiante est trop basse. Essayez de régler la température de la chambre à un niveau plus froid pour résoudre ce problème.
	Il est normal que le congélateur ne fonctionne pas pendant le cycle de dégivrage, ou pendant peu de temps après l'allumage de l'appareil pour protéger le compresseur.
Odeurs des compartiments	L'intérieur peut avoir besoin d'être nettoyé
	Certains aliments, récipients ou emballages produisent des odeurs.
Bruit de l'appareil	Les sons ci-dessous sont tout à fait normaux: <ul style="list-style-type: none"> •Bruits de fonctionnement du compresseur. •Bruit de mouvement de l'air du petit moteur du ventilateur dans le compartiment congélateur ou dans d'autres compartiments. •Son de gargouille semblable à l'ébullition de l'eau. •Bruit d'éclatement pendant le dégivrage automatique. •Cliquetis avant le démarrage du compresseur.

	<ul style="list-style-type: none"> • Cliquetis lorsque vous puisez de l'eau. • Bruits de moteur qui tourne lorsque vous retirez des glaçons. <p>D'autres bruits inhabituels sont dus aux raisons ci-dessous et peuvent vous obliger à vérifier et à prendre des mesures: Le cabinet n'est pas au niveau. L'arrière de l'appareil touche le mur. Bouteilles ou conteneurs tombent ou roulent.</p>
Le moteur tourne en continu	<p>Il est normal d'entendre fréquemment le son du moteur, il devra fonctionner davantage dans les circonstances suivantes:</p> <ul style="list-style-type: none"> • Le réglage de température est réglé plus bas que nécessaire • Une grande quantité de nourriture chaude a récemment été stockée dans l'appareil. • La température à l'extérieur de l'appareil est élevée. • Les portes sont ouvertes pendant trop longtemps ou très fréquemment. • Après avoir installé l'appareil ou il a été éteint pendant longtemps.
Une couche de givre se produit dans le compartiment	<p>Vérifiez que les bouches d'aération ne sont pas bloquées par les aliments et que les aliments sont placés dans l'appareil d'une façon à permettre une ventilation suffisante. Assurez-vous que la porte est complètement fermée. Pour retirer le givre, reportez-vous au chapitre « Nettoyage et Entretien ».</p>
La température intérieure est trop chaude	<p>Vous avez peut-être laissé les portes ouvertes trop longtemps ou trop souvent; ou les portes sont restées ouvertes par un obstacle; ou l'appareil est situé avec une espace insuffisant sur les côtés, le haut et à l'arrière</p>
La température intérieure est trop froide	<p>Augmentez la température en suivant le chapitre « Affichage des commandes ».</p>
Les portes ne peuvent être fermées facilement	<p>Vérifiez si le haut du réfrigérateur est incliné vers l'arrière de 10-15 mm pour permettre aux portes de se refermer, ou si quelque chose à l'intérieur empêche les portes de se fermer.</p>
La lampe ne fonctionne pas.	<ul style="list-style-type: none"> • La lampe LED peut être endommagée. Reférez-vous au remplacement des lampes LED dans le chapitre « Nettoyage et entretien ». • Le système de commande a désactivé les lampes du fait que la porte est restée ouverte pendant trop longtemps. Fermez et ouvrez à nouveau la porte pour réactiver les lampes.
La glace n'est pas distribuée	<ul style="list-style-type: none"> • Avez-vous attendu 12 heures après l'installation de la ligne d'alimentation en eau avant de faire de la glace? Si elle n'est pas suffisamment froide, il peut prendre plus de temps pour faire de la glace, par exemple lors de la première installation.

	<ul style="list-style-type: none"> • La conduite d'eau est-elle connectée et la vanne d'eau est-elle ouverte? • Avez-vous manuellement arrêté la fonction de fabrication de glace? Assurez-vous de ne pas avoir réglé le mode « ice off ». • Y a-t-il une glace bloquée dans le seau à glaçons ou la goulotte à glaçons? • La pression de l'eau est-elle inférieure à 30 psi? Installez une pompe d'appoint pour compenser la faible pression. • La température du congélateur est-elle trop chaude? Essayez de régler la température du congélateur plus bas. • La machine à glaçons ne forme pas des glaçons rapidement. Attendez au moins 90 minutes.
Le distributeur d'eau ne fonctionne pas	<ul style="list-style-type: none"> • La conduite d'eau est-elle connectée et la vanne d'eau est-elle ouverte? • La conduite d'eau a-t-elle été écrasée ou pliée? Rassurez-vous que la conduite d'eau est libre et sans obstruction. • Le réservoir d'eau est-il gelé parce que la température du réfrigérateur est trop basse? Essayez de régler la température sur une valeur plus élevée, depuis l'écran de commande tactile. • Vérifiez si le filtre est correctement installé. Si elle n'est pas correctement installée, le distributeur d'eau peut ne pas fonctionner.
Entendre bouillonnement d'eau dans le réfrigérateur	C'est normal. Le bouillonnement provient du fluide réfrigérant circulant dans le réfrigérateur.

Recyclage de l'appareil

Il est interdit de se débarrasser de cet appareil en tant que déchet domestique.

Matériaux d'emballage



Les matériaux d'emballage avec le symbole de recyclage sont recyclables. Disposez-vous de l'emballage dans un collecteur de déchets approprié pour le recycler.

Avant la disposition de l'appareil

1. Débranchez la fiche de la prise d'alimentation.
2. Coupez le cordon d'alimentation et jetez-le avec la fiche secteur.

Attention ! Les réfrigérateurs contiennent du fluide frigorigène et des gaz dans l'isolation. Le fluide frigorigène et les gaz doivent être éliminés professionnellement, car ils peuvent

causer des lésions oculaires ou un incendie. Rassurez-vous que les tubes du circuit de réfrigérant ne sont pas endommagés avant l'élimination appropriée de ces gaz.

Élimination correcte de ce produit	
 	<p>Ce symbole sur le produit ou dans son emballage indique que ce produit ne peut être considéré comme déchets domestique. Au lieu de cela, il faut l'emmener au point de collecte des déchets approprié pour le recyclage des équipements électriques et électroniques. En veillant à ce que ce produit soit éliminé correctement, vous aiderez à prévenir les conséquences négatives potentielles pour l'environnement et la santé humaine, ce qui pourrait être causé par une mauvaise manipulation des déchets de ce produit. Pour des informations plus détaillées sur le recyclage de ce produit, veuillez contacter votre conseil local, votre service d'élimination des déchets ménagers ou le magasin où vous avez acheté le produit.</p>