

# Hisense

réinventer votre vie

## MANUEL DE L'UTILISATEUR

Avant d'utiliser cet appareil, veuillez lire ce manuel attentivement et conservez-le pour référence futur.

RF208N6CSE

Français

## Contenu

Introduction brève .....	2	Utilisation de votre appareil .....	18
Consignes de sécurité importantes .....	3	Nettoyage et entretien .....	20
Installation de votre nouvel appareil .....	5	Conseils et astuces utiles .....	22
Description de l'appareil .....	14	Dépannage .....	23
Affichage des contrôles .....	16	Mise en rebut de l'appareil .....	25

## Introduction brève

Merci d'avoir choisi Hisense. Nous sommes certains que vous seriez satisfaite au cours de l'utilisation de votre nouveau réfrigérateur. Avant d'utiliser cet appareil, nous vous recommandons de lire attentivement ces instructions, qui vous fournissent les détails par rapport à son utilisation et ses fonctions.

● Veuillez-vous assurer que tous ceux qui utilisent cet appareil sont familiers à son fonctionnement et aux instructions de sécurité. Il est important que vous l'installiez correctement et que vous fassiez bien attention aux instructions de sécurité.

● Nous vous recommandons de conserver ce manuel avec l'appareil pour des consultations ultérieure.

● Cet appareil est uniquement à usage ménager et autre usages du même type tel que:

- **Coins-cuisine de boutiques**, bureaux et autres environnements de travail;
- Clients dans les hôtels, motels et autres types d'habitat;
- Foyer de type lit et petit-déjeuner;
- Restauration et situations similaires non commerciales.

● Cet appareil n'est pas conçu pour être utilisé par des personnes (y compris les enfants) ayant des capacités physiques, sensorielles ou mentales réduites, ou ne disposant pas d'une expérience et des connaissances adéquates, à moins qu'ils sont supervisé ou instruit sur l'utilisation

de l'appareil. Les enfants doivent être surveillés par un adulte qui doit s'assurer qu'ils ne jouent pas avec l'appareil.

● Ne pas conserver des substances explosives comme les boîtes d'aérosols contenant un propulseur inflammable à l'intérieur de l'appareil.

**ATTENTION** - Connecter uniquement à une source d'eau potable.

**ATTENTION** - Ne pas utiliser des dispositifs mécaniques ou autres pour accélérer le processus de dégivrage, autre que ceux recommandés par le fabricant.

**ATTENTION** - Ne pas endommager le circuit du réfrigérant.

**ATTENTION** - Ne pas utiliser des appareils électriques à l'intérieur des compartiments à nourriture de l'appareil sauf s'ils sont recommandés par le fabricant.

**ATTENTION** - Si vous décidez de mettre cet appareil en rebut, contactez le centre de collecte de déchets le plus proche. Ne pas exposer l'appareil à des flammes.

**ATTENTION** - Les instructions comprennent la mention suivante concernant l'utilisation des rallonges: N'utilisez pas de rallonge.

**ATTENTION** - Si le cordon d'alimentation est endommagé, il doit être remplacé par le fabricant, ou une personne qualifié afin d'éviter tout danger.

**ATTENTION** - Gardez la ventilation ouverte dans la structure encastrée de l'appareil, en s'assurant qu'il n'y a pas d'obstruction.

## Consignes de sécurité importantes

### Sécurité générale et utilisation quotidienne.



Il est très important d'utiliser votre appareil avec précaution. Nous recommandons de suivre les directives ci – dessous.

- Conserver uniquement les aliments en conformité avec les instructions de stockage du fabricant.
- N'essayez pas de réparer l'appareil vous-même. Il est dangereux de modifier les spécifications ou le produit en question de quelque façon. N'importe quel dommage au cordon d'alimentation peut causer un court – circuit, un incendie ou un choc électrique.
- Ne placez pas beaucoup d'aliments contre la sortie d'air se trouvant dans la paroi arrière du congélateur et du réfrigérateur, cela bloque le passage de l'air.
- Ne placez pas des articles chauds près des composants en plastique de l'appareil.
- Les aliments congelés ne doivent pas être recongelés une fois qu'ils ont été décongelés.
- Ne conservez pas les boissons en cannettes ou embouteillées (Surtout des boissons gazeuses) dans le congélateur. Les bouteilles et cannettes peuvent exploser.
- Utilisez avec précaution des sucettes glacées ou des glaçons directement du congélateur car cela peut provoquer une brûlure de congélation sur les lèvres et la bouche.

### Sécurité pour enfants et handicaps.

- Conserver tout les emballages hors de la portée des enfants afin d'éviter tout risques d'étouffement.
- Évitez aux enfants d'être brûlés en touchant le compresseur chaud se situant

à l'arrière de l'appareil.

- Ne placez pas des articles au dessus de l'appareil , ils pourraient blesser en cas de chute.
- Ne laissez jamais les enfants jouer avec l'appareil en se suspendant ou en se posant sur les portes, les balconnets, les étagères et les tiroirs, etc.

### Sécurité électrique



Pour éviter les risques ayant rapport à l'électricité, nous vous recommandons de lire plus attentivement les instructions ci dessous.

- Déballez l'appareil puis vérifiez-le correctement. Si un dommage est observé, ne le branchez pas mais contactez immédiatement la boutique où vous l'avez acheté. Conserver tout les matériaux emballés.
- Nous vous recommandons de patienter 4 heures avant de brancher l'appareil, permettant ainsi au réfrigérant de refluer vers le compresseur.
- Le réfrigérateur doit être alimenté au moyen d'un courant alternatif monophasé de **115V/60Hz**. Si la tension fluctue au-delà de la limite supérieure, un régulateur de tension automatique AC de plus de 350W doit être utilisé avec le réfrigérateur pour garantir une utilisation en toute sécurité.
- La fiche secteur doit être accessible une fois que l'appareil est installé.
- Cet appareil doit être mis à terre.
- Cet appareil est équipé d'une fiche électrique en conformité avec la norme locale. La fiche doit être adaptée à une utilisation dans toute les maisons équipées de prises conformément aux spécifications actuelles.

● Si la fiche électrique n'est pas appropriée à votre prise de courant, elle devrait être coupée et soigneusement rangées. Pour éviter d'éventuels chocs, n'insérez pas dans la prise de courant, de mauvaises fiches. En cas de doute, contactez un électricien.

● N'utilisez pas plusieurs prises ou rallonges qui pourraient surchauffer le circuit et provoquer un incendie.

Toujours brancher votre appareil dans sa propre prise / rallonge ayant une tension concordant à la tension de la plaque signalétique.

● Rassurez-vous que la fiche n'est pas défectueuse ou endommagée. Sinon, cela pourrait causer des courts-circuits, chocs électriques, sur chauffage ou même le feu.

● Ne pas insérer les fiches principales si la prise est desserrée, il pourrait y avoir un risque de choc électrique ou d'incendie.

● Éteignez et débranchez l'appareil de sa source d'alimentation en électricité avant son nettoyage ou déplacement.

● Ne jamais débrancher l'appareil en tirant le cordon d'alimentation. Toujours saisir fermement et retirer de façon droite le cordon de la prise/rallonge pour éviter d'endommager le cordon d'alimentation.

● Ne pas faire fonctionner l'appareil sans que le couvercle du dispositif d'éclairage à l'intérieur ne soit présent.

● Tous les composants électriques doivent être remplacés ou réparés par un électricien qualifié ou un centre de service autorisé. Seules des pièces d'origine Hisense devraient être utilisées.

● **ATTENTION :** N'utilisez pas des appareils électriques comme ceux qui font des crèmes glacés à l'intérieur des compartiments d'aliments de l'appareil, sauf s'ils sont approuvés par le fabricant.

● Pour éviter des blessures aux yeux, ne regardez jamais directement dans la

lumière LED située dans le compartiment réfrigérateur. Si elle ne fonctionne pas correctement, contactez un électricien qualifié ou remplacez-le comme indiqué dans la section « Nettoyage et entretien ».

### **Liquide frigorigène (Réfrigérant)**

Le réfrigérant isobutène (R600a) est contenu dans le circuit frigorifique de l'appareil. Pendant le transport et l'installation de l'appareil, veillez à ce qu'aucun des composants du circuit du réfrigérant ne soit abîmés.

Le liquide frigorigène (R600a) est inflammable.

### **Mise en garde: Risque d'incendie**



● Ne rangez pas à l'intérieur du réfrigérateur des produits contenant des gaz inflammables (Ex.: aérosols) ou de substances explosives.

### **Au cas où le circuit du réfrigérant est endommagé:**

● Évitez les flammes ouvertes (bougies, lampes etc.) et les sources d'inflammation.

● Ventilez correctement la salle dans laquelle se trouve l'appareil.

● N'utilisez pas de rallonges ou d'adaptateur à deux fiches non reliés à la terre.

● Pour les dispositifs avec FIXATION, les consignes devraient faire mention des éléments suivants.

● Si le CORDON D'ALIMENTATION est endommagé, faites-le remplacer par le fabricant ou par un agent qualifié, afin d'écartier tout risqué.

● **DANGER :** Risque d'enfermement pour les enfants. Avant de jeter votre ancien appareil électrique :

- Retirez les portes
- Laissez les étagères en place, de sorte à ce que les enfants ne puissent pas pénétrer à l'intérieur de l'appareil.

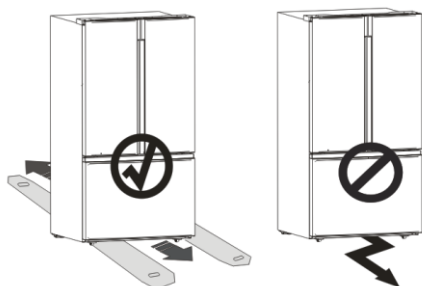
## Installation de votre nouvel appareil

Avant d'utiliser l'appareil pour la première fois, prenez connaissance des conseils suivants.

### Attention !

Pour une installation appropriée, ce réfrigérateur doit être placé sur une surface à niveau de matériel solide à la même hauteur que le sol. La dite surface doit être assez solide pour supporter le poids d'un réfrigérateur rempli.

Les roulettes qui ne sont pas couvertes, doivent être uniquement utilisées pour les mouvements en avant ou en arrière. Bouger le réfrigérateur de côté pourrait endommager votre sol ou les roulettes.

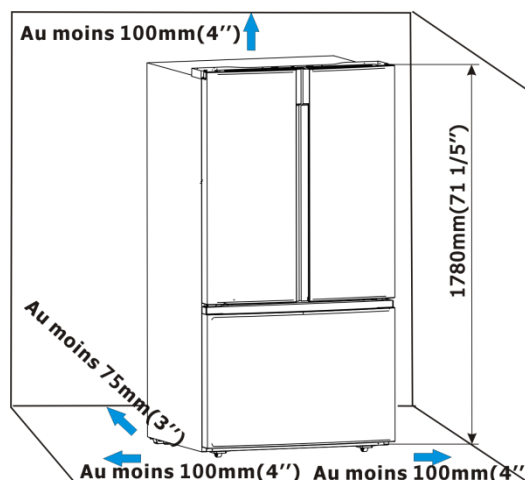


### Ventilation de l'appareil



Afin d'améliorer l'efficacité du système de réfrigération, et sauvegarder l'énergie, il est nécessaire de maintenir une bonne ventilation autour de l'appareil pour la dissipation de la chaleur. Pour cette raison, un espace vide suffisant doit être disponible autour du réfrigérateur.

**Suggestion:** Il est conseillé qu'il y ait au moins 75mm (3") d'espacement entre l'arrière du réfrigérateur et le mur, au moins 100mm (4") vers le haut, au moins 100mm (4") entre ses côtés et le mur, puis de l'espace vide devant pour permettre à la porte de s'ouvrir à 125°. Comme illustré dans les figures suivantes.



### Remarque:

• Cet appareil fonctionne correctement dans les climats classés de N à T comme le montre le tableau ci-dessous. Il pourrait ne pas fonctionner correctement s'il est exposé à une température en dessous ou au-dessus de la plage indiquée ci-dessous pendant une longue période.

Classe climatique	Température ambiante
SN	+50°F to +90°F
N	+61°F to +90°F
ST	+61°F to +100°F
T	+61°F to +109°F

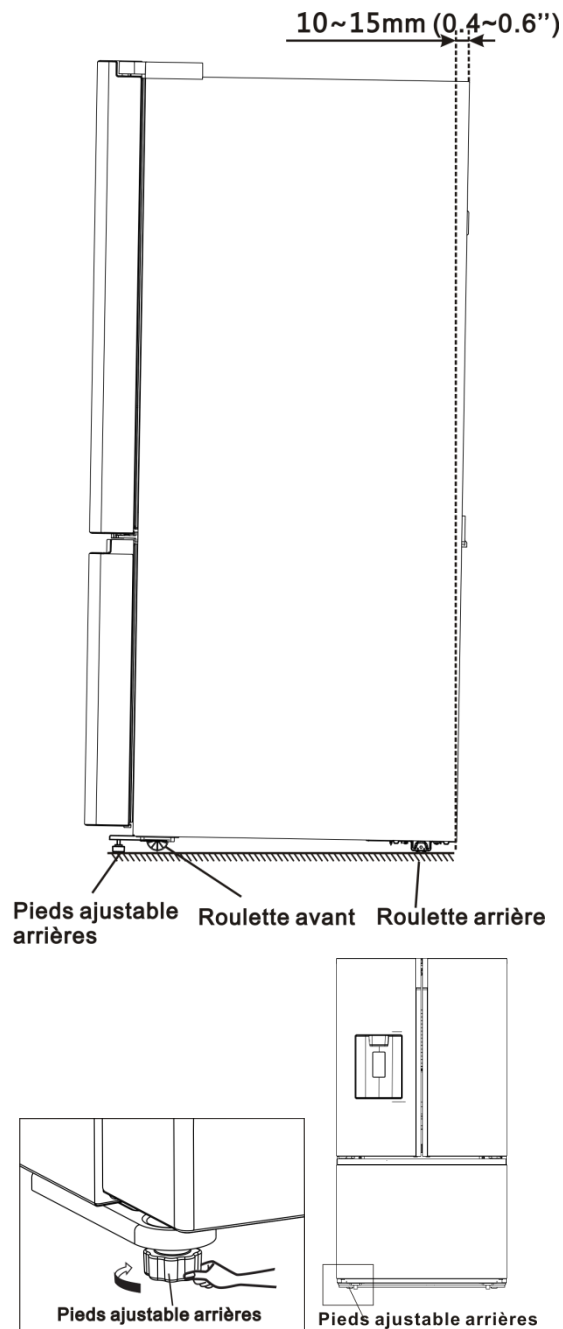
• Placez votre appareil dans un endroit sec pour éviter une grande humidité.

• Maintenez votre appareil à l'abri de la lumière du soleil, de la pluie et de la gelée. Maintenez votre appareil à l'abri des sources de chaleur telle que le four, le feu ou le chauffage.

### Nivellement de l'appareil

• Pour un nivellement suffisant et la circulation de l'air à l'arrière inférieur de l'appareil, les pieds arrière pourraient avoir besoin d'être ajustés. Vous pouvez les ajuster manuellement à la main ou en utilisant une clé appropriée.

• Pour permettre à la porte de se fermer automatiquement, incliner le dessus en arrière de 10~15mm.


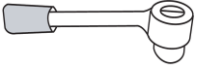



### Portes démontables

Dans le cas où votre porte d'entrée est trop étroite, pour que le réfrigérateur y passe enlever la porte du réfrigérateur et les tiroirs..

Puis faites passer le réfrigérateur latéralement. Si vous n'avez pas besoin d'enlever la porte de l'appareil, allez à "Installer les lignes d'eau" à la page 8. Si vous avez besoin d'enlever les portes, continuez ci-dessous...

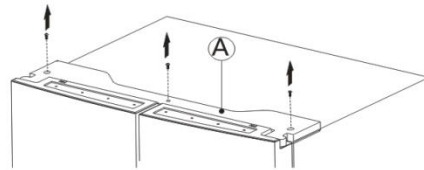
### Les outils dont vous auriez besoin (Non fournis):

	
Clé Allen (4mm)	Clé (8mm)
	
Tournevis Philips	

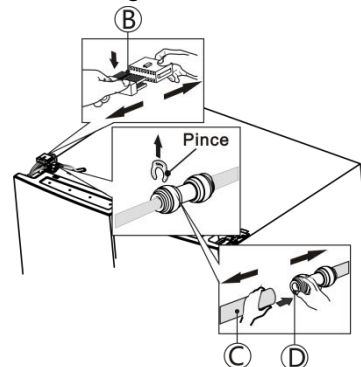
### Démontage de la porte du réfrigérateur

Certains modèles peuvent être légèrement différents de ceux présentés dans ces images. Si certaines parties figurant dans l'image n'existent pas sur votre appareil, veuillez ne pas tenir compte de la description correspondante.

1. La porte étant fermée, retirez les 3 vis retenant la couverture supérieure (A) avec le tournevis Philips (+), et puis retirer la couverture supérieure avec l'harnais entière détaché

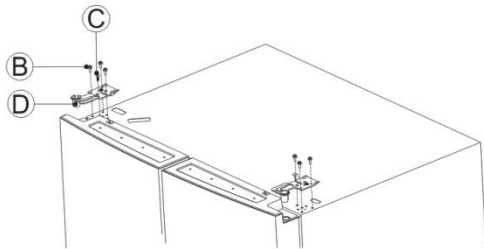


2. Sortez les connecteurs et le coupleur d'eau de l'agrafe d'installation. Retirez les deux connecteurs de câble (appuyez sur le haut du connecteur (B) et séparez-les) sur la porte latérale gauche. Pour retirer le coupleur d'eau de la charnière, tournez et tirez les pinces du coupleur puis retirez la ligne d'eau (C) tout en appuyant sur la partie mobile (D) du coupleur de la ligne d'eau.

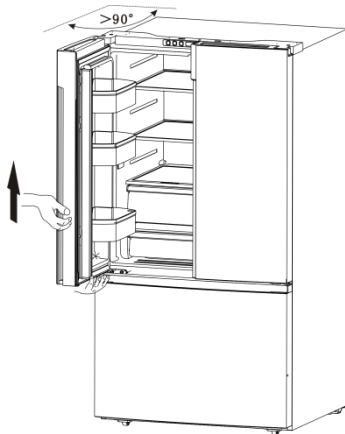


3. Enlevez les 3 vis (B) fixés sur la

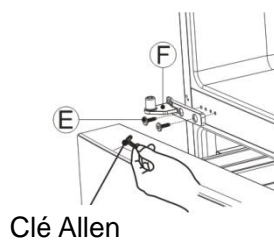
charnière avec une clé (8mm) et 1 vis de terre (C) attaché à la charnière avec le tournevis Philips (+). Enlevez les charnières supérieures gauches et droites de la porte (D)



4. Utilisez vos deux mains pour ouvrir la porte à plus de 90°. Soulevez la porte puis retirez-la.



5. Retirez les boulons à tête hexagonale 4 (E) avec une clé allen (4 mm). Retirez les 2 vis avec un tournevis. Ensuite, retirez les charnières inférieures gauche et droite de la porte (F).

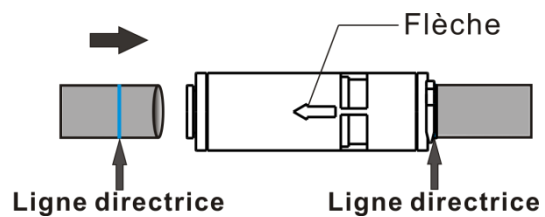


### Replacer les portes du Frigidaire

Pour replacer les portes du frigidaire après avoir déplacé l'appareil à sa position finale, assemblez les parties dans l'ordre inverse.

1. Pour éviter des fuites d'eau, la ligne d'eau doit être complètement insérée au centre du coupleur jusqu'à ce que les lignes directrices sont bien en place avec

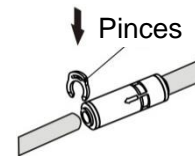
celles de la tête de la partie mobile.



### Remarque :

La flèche sur le coupleur de conduite d'eau indique la direction de la porte.

2. Assurez-vous que les pinces sont correctement connectés au coupleur.

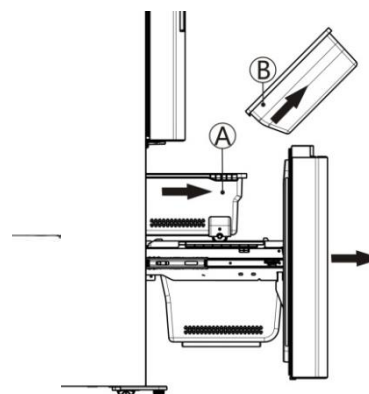


### Mise en garde!

Dans le cas où les portes du frigidaire ne peuvent pas se fermer automatiquement, s'il vous plait, assurez-vous que la porte s'ouvre à plus de 90° lorsque vous enlevez ou rattachiez les portes du frigidaire.

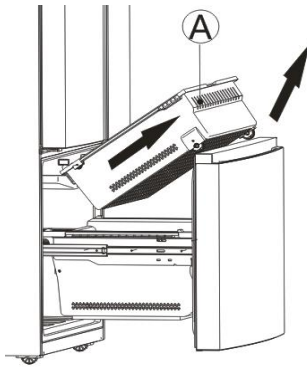
### Désassembler la porte du congélateur

1. Retirez la porte du congélateur et le tiroir supérieur du congélateur (A) à la position finale. Puis retirez la boîte à glaçons (B) en le soulevant dans la direction de la flèche.

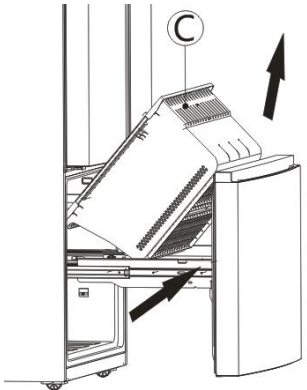


2. Retirez le tiroir supérieur du congélateur (A) en le soulevant du système de rail.

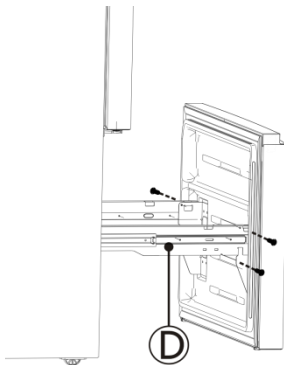




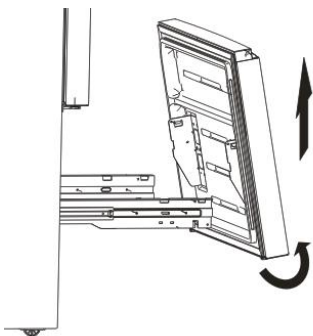
3. Enlevez le tiroir inférieur du congélateur(C) en le soulevant.



4. Enlevez les 4 vis attachées au cadre de support (D)



5. Retirez la porte du congélateur en la soulevant dans la direction de la flèche.



### Ré-assembler la porte du congélateur

Pour rattacher le tiroir après avoir déplacé l'appareil à sa place finale, assemblez les parties dans l'ordre inverse.

### Installation des conduites d'eau et du filtre (uniquement pour les modèles avec machine à glaçons intégrée)

Un dispensateur d'eau muni de filtre est l'un des éléments utiles de votre nouvel appareil. Pour promouvoir une meilleure santé, le filtre à eau enlève les particules indésirables de l'eau. Cependant, il ne stérilise ni ne détruit les microorganismes. Vous pourriez acheter un purificateur d'eau pour cela.

Pour que la machine à glaçons fonctionne correctement, une ligne d'eau sera requise.

- la pression d'entrée de l'eau maximale est de 689kPa;

- la pression d'entrée de l'eau minimale est de 207kPa.

#### Attention:

- La connexion de l'eau doit être effectuée par un plombier qualifié. Le fonctionnement en dehors de l'intervalle de pression de l'eau pourrait entraîner un dysfonctionnement, des fuites sévères et dommageables d'eau.

- Dans les conditions normales, un verre de 200cc (5.75 oz.) peut être rempli en 10 seconds environs.

- Si le réfrigérateur est installé dans une zone à faible pression (en dessous de 30 psi), vous pouvez installer une pompe bousteur pour compenser la faible pression.

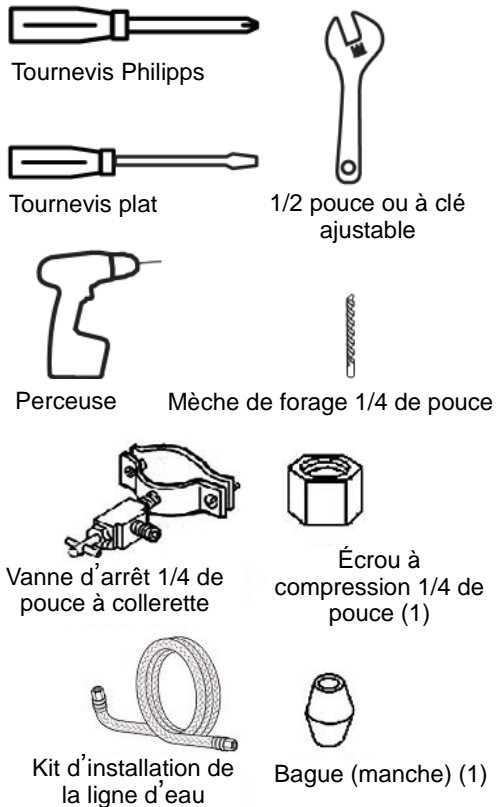
### Connexion de l'alimentation en eau

Vous aurez besoin des outils et pièces suivantes (non incluses) :

Vous avez besoin d'acheter plusieurs articles pour compléter cette connexion.

Vous pouvez trouver ces articles vendus en kit dans votre quincaillerie locale.



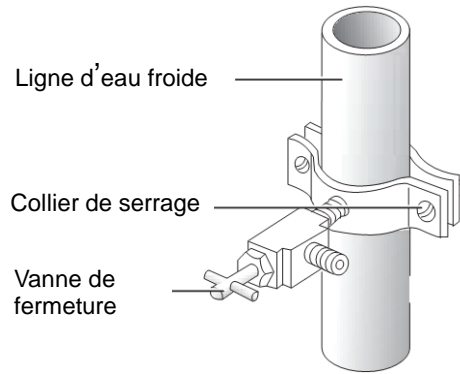


#### MISES EN GARDE :

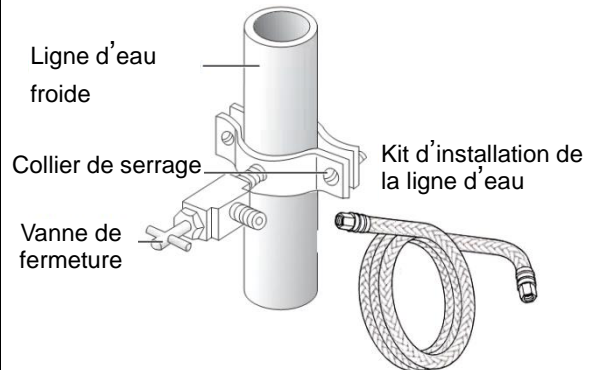
Assurez-vous que vous :

- Utilisez le tube qui a été livré avec votre réfrigérateur et le kit d'installation de l'alimentation en eau. N'utilisez pas l'ancien tube.
- Connectez au tuyau d'eau froide. Si vous le connectez au tuyau d'eau chaude, le purificateur peut dysfonctionner.
- Connectez à de l'eau potable uniquement.
- Ne contaminez pas les tuyaux d'eau pendant l'installation.

1. Fermez l'alimentation en eau principale.
2. En utilisant une mèche de 1/4 de pouce, percez un trou dans la ligne d'eau froide, puis installez la vanne d'arrêt à collerette.



3. Connectez le kit d'installation de la ligne d'eau (non inclus) à la vanne de fermeture.



4. Rouvrez l'alimentation en eau principale, puis activez la vanne d'arrêt et purgez le tube jusqu'à ce que l'eau qui s'écoule soit claire.

#### Remarque :

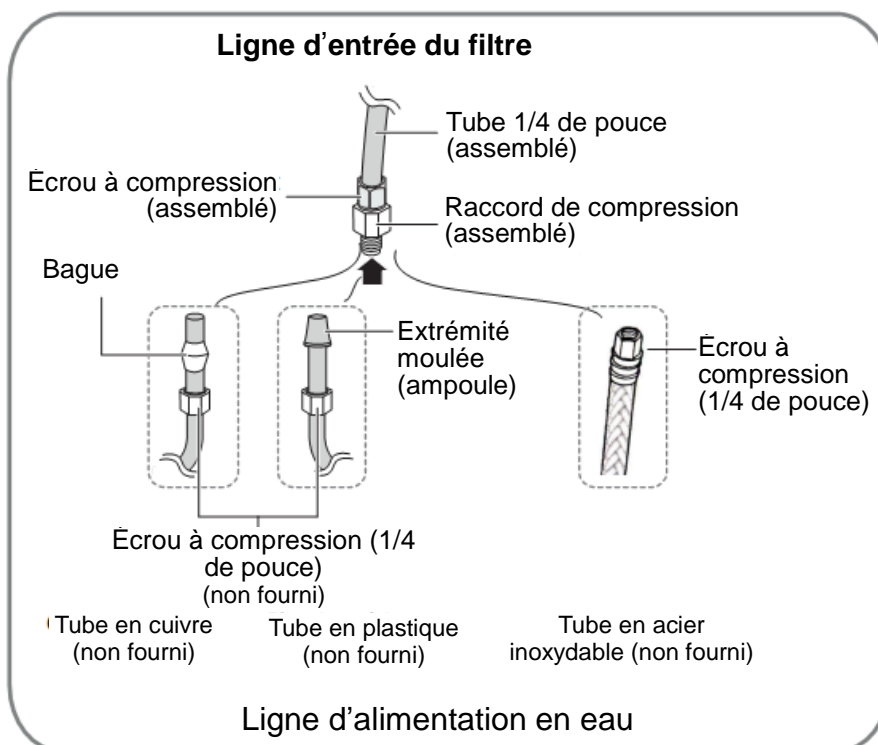
- La décoloration sombre initiale de l'eau est normale.

5. Arrêtez la vanne de fermeture.

#### Connexion de l'alimentation en eau à l'entrée du filtre

Vous avez besoin d'acheter plusieurs articles pour compléter cette connexion. Vous pouvez trouver ces articles vendus en kit dans votre quincaillerie locale. Vous pouvez utiliser un tube en plastique, un tube en cuivre, ou un tube en acier inoxydable comme kit d'installation de la ligne d'eau.

TUBE EN PLASTIQUE	TUBE EN CUIVRE	TUBE EN ACIER INOXYDABLE
• Tube en plastique 1/4 de pouce →extrémité moulée (ampoule)	• Tube en cuivre 1/4 de pouce	• Tube en cuivre 1/4 de pouce
• Écrou à compression 1/4 de pouce (1)	• Écrou à compression 1/4 de pouce (1) Bague (2)	• Écrou à compression 1/4 de pouce (1)



1. Connectez la ligne d'alimentation en eau au raccord de compression (assemblé avec un tube de 1/4 de pouce, à l'arrière du réfrigérateur).

- Si vous utilisez un tube en cuivre, faites glisser l'écrou à compression (non fourni) et la bague (non fournie) sur le tube en cuivre (non fourni).

- Si vous utilisez un tube en plastique, insérez l'extrémité moulée (ampoule) du tube en plastique dans le raccord de compression.

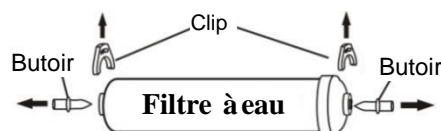
**Important :** N'utilisez pas sans l'extrémité moulée (ampoule) du tube en plastique.

- Si vous utilisez un tube en acier inoxydable, faites glisser l'écrou à compression dans le tube en cuivre (non fourni).

2 Serrez l'écrou à compression dans le raccord de compression. Ne serrez pas trop l'écrou à compression.

3. Pour connecter le tube 1/4 de pouce (assemblé avec l'écrou à compression et le raccord de compression) à l'entrée du filtre à eau, suivez les étapes ci-dessous.

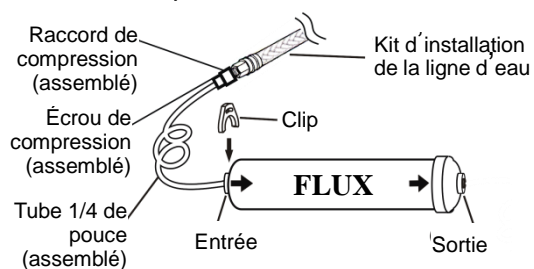
1/Retirez deux clips, puis retirez deux butoirs du filtre à eau.



2) Insérez entièrement le tube 1/4 de pouce dans l'entrée du filtre à eau.

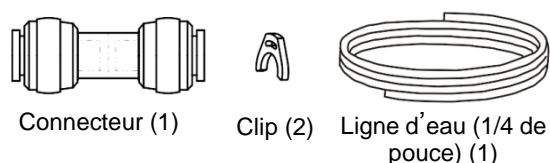
3) Insérez un clip dans la position correcte comme sur la figure montrée ci-dessous et confirmez que le clip maintient fermement

le tube 1/4 de pouce.



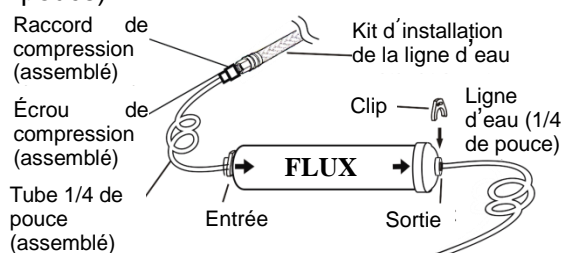
### Connexion de la sortie du filtre à eau au réfrigérateur

Un connecteur, deux clips et une ligne d'eau (1/4 de pouce) sont fournis avec le réfrigérateur pour l'installation.



1. Insérez complètement une tête de la ligne d'eau (1/4 de pouce) dans la sortie du filtre à eau.

2. 3) Insérez un clip dans la position correcte comme sur la figure montrée ci-dessous et confirmez que le clip maintient fermement la ligne d'eau (1/4 de pouce).



#### Remarque :

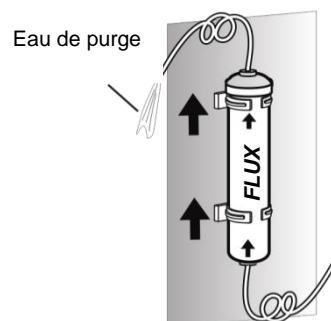
- Afin de maintenir le filtre à eau dans une position convenable et éviter de trop courber la ligne d'eau (1/4 de pouce), vous devriez déterminer la distance depuis la vanne d'arrêt jusqu'à l'emplacement du montage du filtre à l'avance. Ensuite, coupez la ligne d'eau (1/4 de pouce) à la longueur nécessaire.

3. Après la connexion de la ligne d'eau (1/4 de pouce), veuillez activer la vanne

d'arrêt pour purger le filtre pendant 5 minutes avant l'utilisation.

#### Remarque :

- La décoloration sombre initiale de l'eau est normale.

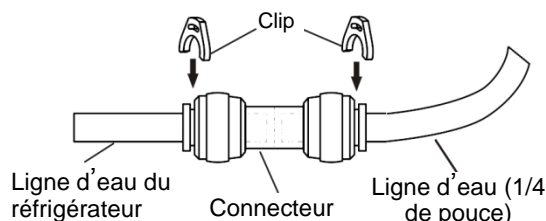


4. Connectez la ligne d'eau (1/4 de pouce) avec un réfrigérateur par un connecteur.

1) Insérez complètement l'autre tête de la ligne d'eau (1/4 de pouce) dans le connecteur.

2) Insérez entièrement la ligne d'eau du réfrigérateur (à la droite de la pièce du compresseur) dans le connecteur.

3) Insérez deux clips dans le pack d'installation comme montré ci-dessous, puis confirmez que chaque clip maintient fermement la ligne d'eau.



#### Remarque :

- La ligne d'eau doit être insérée au centre du connecteur pour empêcher une fuite d'eau.

#### Maintien du filtre à eau

Pour maintenir le filtre à eau, suivez les étapes ci-dessous.

1. Déterminez l'emplacement pour monter le filtre à eau.

#### Remarque :

- Le filtre à eau devrait être monté sur le mur à un emplacement convenable.

•Ne montez pas le filtre à eau sur le réfrigérateur ! Les tuyaux de refroidissement doivent être percés !

2. Déterminez la distance de la vanne d'arrêt jusqu'à l'emplacement du montage du filtre, et la distance entre l'emplacement du montage du filtre vers le réfrigérateur.

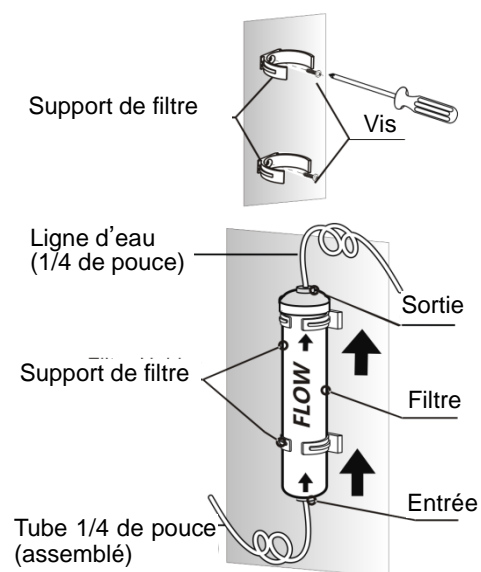
3. Pour éviter de courber la ligne d'eau, coupez la ligne d'eau (1/4 de pouce) à la longueur nécessaire en fonction de la distance déterminée précédemment.

4. Montez le support de filtre sur le mur en utilisant un tournevis et attachez le filtre à eau.

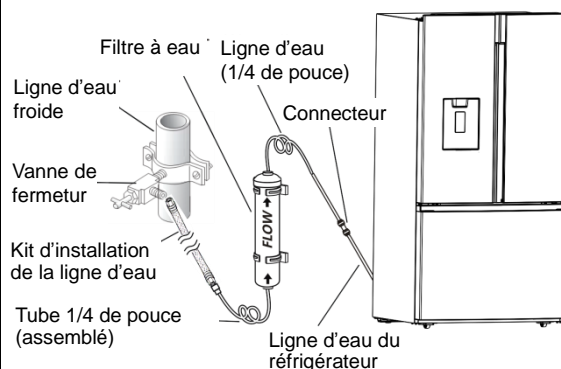
#### Avertissement !

•Le filtre à eau doit être maintenu à la verticale comme montré sur la figure. Il est essentiel de connecter le tube de la ligne d'eau dans l'entrée et la sortie du filtre de manière correcte.

•La longueur de la ligne d'eau (1/4 de pouce) devrait être inférieure à 5 m. Si la ligne d'eau est trop longue (>5m), le contenu en glace et en eau froide peut être affecté à cause d'une pression d'eau insuffisante.



5. Après avoir connecté l'alimentation en eau, le filtre à eau, et le réfrigérateur, la disposition du système de connexion en eau est illustrée ci-dessous.



#### Remarque :

•Il est recommandé d'employer une personne qualifiée pour installer le système hydraulique.

•Si vous devez réparer ou désassembler la ligne d'eau, coupez 1/4 de pouces du tube en plastique pour vous assurer d'obtenir un raccord confortable et sans fuites.

#### Avertissement !

•Après avoir activé la vanne d'arrêt, assurez-vous qu'il n'y a aucune fuite à tous les points de connexion des lignes d'eau.

S'il y a une fuite, désactivez la vanne d'arrêt immédiatement et serrez le connecteur ou insérez entièrement les lignes d'eau dans le connecteur.

•Purgez un gallon d'eau (environ cinq minutes) à travers le filtre avant de boire ou d'utiliser l'eau de votre réfrigérateur.

-- Pour purger, enfoncez un grand verre ou une tasse contre le levier du distributeur d'eau. Remplissez le verre, puis videz-le dans l'évier de la cuisine. -- Répétez jusqu'à ce que vous ayez distribué environ un gallon d'eau.

•La première fois que vous utilisez le

distributeur d'eau, vous pouvez entendre le son de l'eau poussant l'air hors du distributeur d'eau. C'est normal.

- Après avoir mis le réfrigérateur sous tension, laissez l'appareil à glaçons faire de la glace pendant un ou deux jours, puis jetez les deux premiers seaux de glaces pour vous assurer que toutes les impuretés ont été retirées des lignes

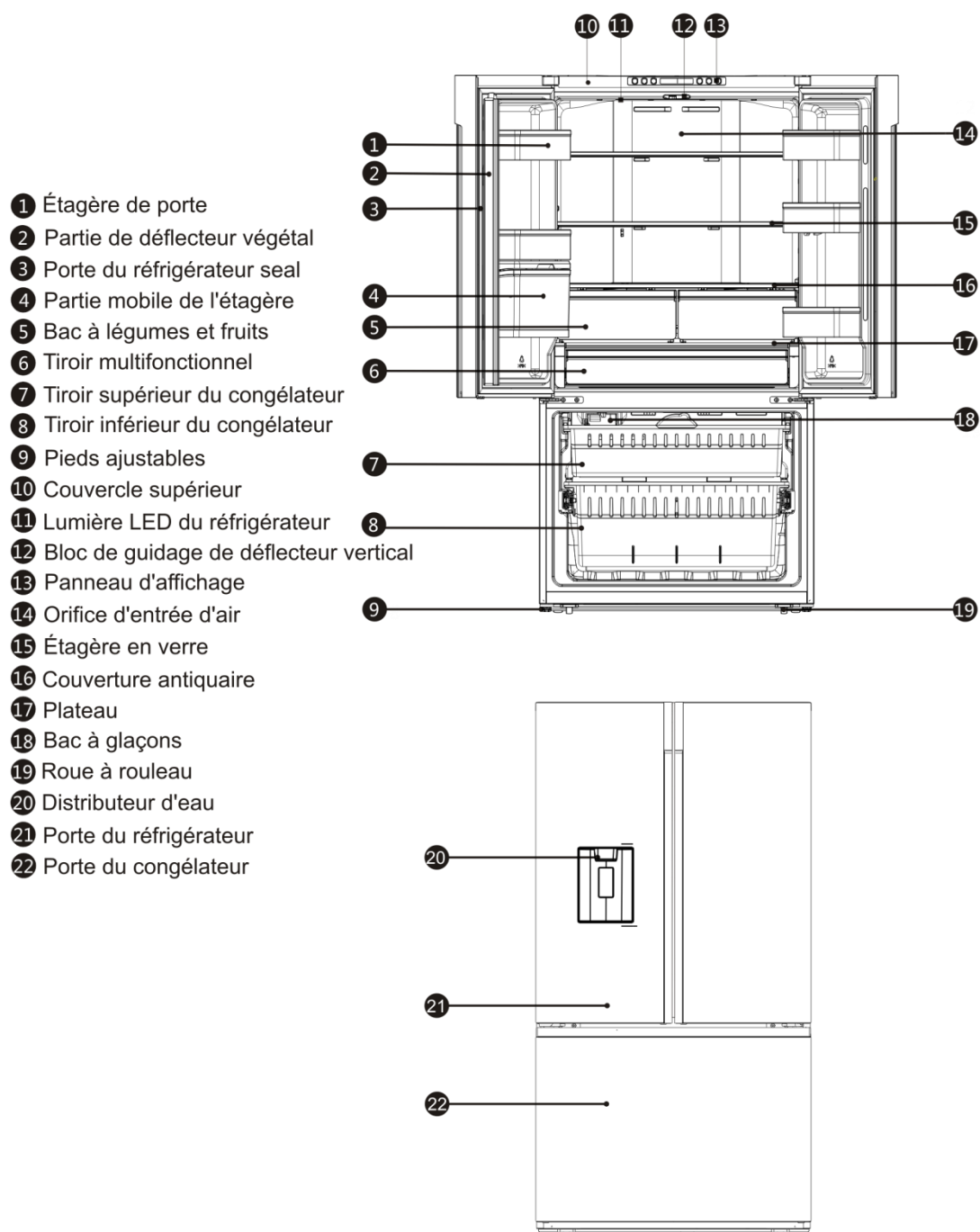
d'eau.

- Ne tirez pas de manière brusque sur les lignes d'eau, car cela pourrait endommager le système hydraulique.

- La ligne d'eau ne devrait pas être enfoncée par des choses lourdes et ne devrait pas être trop courbée.

## Description de l'appareil

### Modèles avec machine à glaçons intégrée

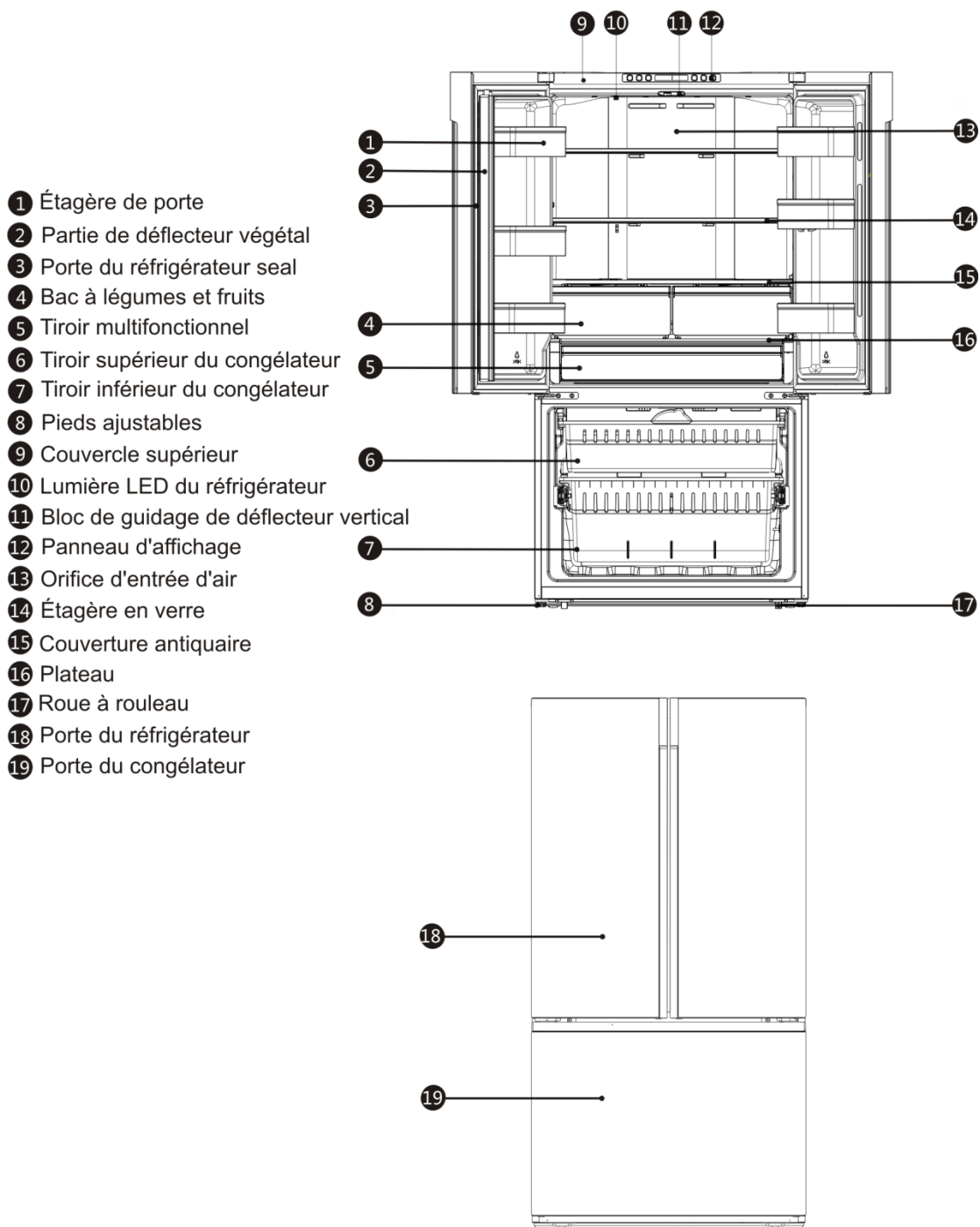


#### Remarque:

- En raison des modifications incessante de nos produits, votre réfrigérateur peut légèrement être différent mais les fonctions et méthodes d'utilisation restent les même.
- Pour obtenir un meilleur rendement énergétique de ce produit veuillez placer toute les étagères, tiroirs et paniers à leur position initial comme indiqué sur l'illustration ci – dessus.



### Modèles sans machine à glaçons



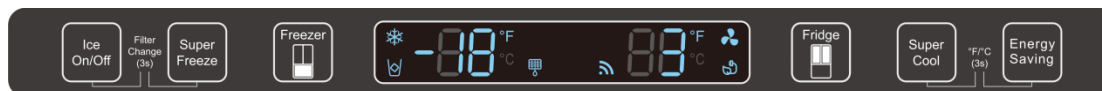
#### Remarque:

- En raison des modifications incessantes de nos produits, votre réfrigérateur peut légèrement être différent mais les fonctions et méthodes d'utilisation restent les mêmes.
- Pour obtenir un meilleur rendement énergétique de ce produit veuillez placer toutes les étagères, tiroirs et paniers à leur position initiale comme indiqué sur l'illustration ci-dessus.

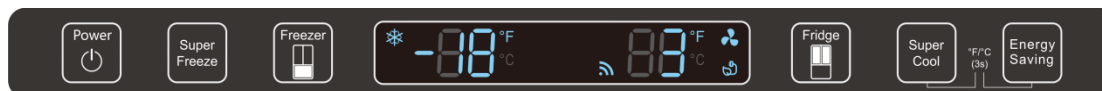
## Contrôles d'affichage

Votre produit a un panneau de commandes qui est installé sur la couverture supérieure. Utiliser votre appareil conformément aux consignes de contrôle suivantes.

Modèles avec machine à glaçons intégrée



Modèles sans machine à glaçons



Quand l'appareil est allumé pour la première fois, le rétro-éclairage des icônes du tableau de commande s'allume. Si aucun bouton n'a été touché et les portes sont fermées, le rétro-éclairage s'éteint après 60 secondes.

Le tableau de commande comprends deux parties pour indiquer la température et une partie pour indiquer les différents modes.

### Mise en garde!

Quand vous régler une température, vous la régler en moyenne pour l'ensemble du réfrigérateur. Les températures à l'intérieur de chaque compartiment peuvent varier en fonction de celles affichées au tableau, en fonction de la quantité d'aliments conservés et du lieu où ils sont conservés. Une chambre à haute ou basse température peut aussi affecter la température réelle à l'intérieur de l'appareil.

### « Contrôle de la glace » (uniquement pour les modèles avec machine à glaçons)



Ce bouton contrôle la machine à glaçons. Vous pouvez toucher le bouton « Ice Off » pour contrôler la machine à glaçons. Lorsque l'indicateur

lumineux « Ice On / Off » est allumé, cela implique que la machine à glaçons fonctionne. Si vous voulez désactiver la machine à glaçons, appuyez à nouveau sur le bouton « Ice On

### « Régulation de la température du réfrigérateur »



Appuyer sur le bouton du réfrigérateur (Fridge) pour mettre en marche la commande de température de ce dernier, puis maintenir appuyé le bouton Fridge pour sélectionner un réglage de température.

Si la température est réglée sur Fahrenheit, la température diminue de 47 °F à 35 °F par incrément d'un degré.

→ 41°F - 40°F - 39°F - 38°F - 37°F - 36°F - 35°F ←  
← 42°F - 43°F - 44°F - 45°F - 46°F - 47°F →

Si la température est réglée sur Celsius, la température évolue de 2 °C à 8 °C par incrément d'un degré.

→ 8°C - 7°C - 6°C - 5°C ←  
← 2°C - 3°C - 4°C →

### « Super Cool »



Si vous souhaitez réduire le temps nécessaire pour refroidir les produits dans le réfrigérateur, appuyez sur ce bouton. L'icône « super cool »

s'allume et la température du réfrigérateur s'affiche à 35°F.

Super cool s'éteint automatiquement après 3 heures et le réglage de la température du réfrigérateur revient au réglage précédent.

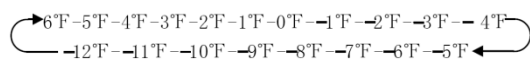
Lorsque la fonction super cool est activée, vous pouvez appuyer à nouveau sur le bouton « Super Cool » pour l'éteindre. Le réfrigérateur ne conservera pas la fonction super cool lorsqu'il est éteint.

### « Réglage de la température du congélateur »

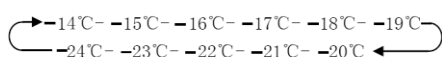


Appuyer sur le bouton du congélateur (Freezer) pour mettre en marche la commande de température de ce dernier, puis maintenir appuyé le bouton Freezer pour sélectionner un réglage de température.

Si la température est réglée sur Fahrenheit, la température diminue de 6 °F à -12 °F par incrément d'un degré.




Si la température est réglée sur Celsius, la température évolue entre -14 °C et -24 °C par incrément d'un degré.



### « Super Freeze »



Si vous voulez réduire le temps nécessaire pour congeler les aliments dans le congélateur, veuillez appuyer sur ce  bouton, l'icône de « Super Freeze (super congélation) » s'allume, le réglage de la température du réfrigérateur affiche -12 °F.

Super Freeze peut rapidement abaisser la température et congeler vos aliments plus rapidement que d'habitude. Cela vous permet de conserver plus de vitamines et

de nutriments et de garder vos aliments pendant plus longtemps.

Le mode Super Freeze vous permet de faire geler les aliments à l'intérieur le plus vite possible et à une vitesse maximale. Nous vous recommandons de laisser l'appareil fonctionner d'abord pendant 6 heures. Super Freeze s'éteint automatiquement après 52 heures et la température reviendra à sa configuration précédente.

Lorsque la fonction Super Freeze est activée, vous pouvez appuyer à nouveau sur le bouton « Super Freeze » pour l'éteindre. S'il y a coupure de courant alors que la fonction Super Freeze est activée, cette fonction ne sera pas réactivée après que l'alimentation est rétablie.


#### Remarque:

- Si vous voulez changer l'unité de « °F » en « °C », appuyez sur les boutons « Super Cool » et « Économie d'énergie » pendant 3 secondes.

### « Filtre d'eau » (uniquement pour les modèles avec machine à glaçons)



Normalement, vous devriez changer le filtre d'eau tous les 6 mois pour vous assurer d'une meilleure qualité d'eau.


Après que le réfrigérateur a distribué environ 300 bidons d'eau, l'icône  du «filtre» clignote, vous rappelant de remplacer le filtre d'eau.


En premier lieu, vous devrez acheter un nouveau filtre à eau. Vous pouvez acheter le nouveau filtre par l'intermédiaire du système de service après-vente Hisense. Avant de l'acheter, assurez-vous de vérifier que le nouveau filtre est le même filtre que le précédent et peut être correctement utilisé dans votre réfrigérateur.

Après avoir installé un nouveau filtre d'eau, maintenez les boutons "Ice On / Off" et "Super Freeze" enfoncés pendant 3 secondes pour arrêter le clignotement. Lorsque vous remplacez le filtre d'eau, il est possible d'avoir des fuites d'eau du filtre et des conduites. Veuillez laisser cette eau coulée dans une cuvette puis nettoyez ce qui s'est éparpillée.

### « Économie d'énergie »



Vous pouvez appuyer sur ce bouton pour activer ou désactiver le mode d'économie d'énergie. Lorsque le mode Économie d'énergie est activé, cet icône «  » s'allume.

La température du réfrigérateur passe automatiquement à 42 °F et celle du congélateur à 2 °F. Si le mode Économie d'énergie est désactivé, l'icône «  » s'éteint et le réglage de la température revient au réglage précédent.

#### Remarque:

- Le tableau de commande s'allumera quand a porte du réfrigérateur est ouverte ou lorsque vous touchez un bouton.
- La lumière s'éteindra sans que vous ne

touchez un bouton ou lorsque la porte est fermée pendant plus d'une minute.

•Lorsque le réfrigérateur est allumé, toute les icônes du tableau de commande s'illuminent pendant 3 secondes et un son est émis. Et la température revient à sa configuration d'origine.

### «Power on/off » (Allumer / Éteindre) (uniquement pour les modèles sans machine à glaçons)



Vous pouvez activer ou éteindre votre appareil en appuyant sur ce bouton.

### Alarme

•Si la porte du congélateur ou du réfrigérateur reste ouverte plus de 2 minutes, l'alarme de porte se met à sonner. En cas d'alarme, celle-ci sonnera 3 fois toutes les minutes et s'éteindra automatiquement après 8 minutes.

•Pour économiser de l'énergie, évitez de laisser la porte ouverte trop longtemps lorsque vous utilisez l'appareil. L'alarme de porte s'éteint lorsque vous refermez la porte

## Utilisation de l'appareil

Cette section vous explique comment utiliser la plupart des commandes usuelles. Nous vous recommandons de les lire attentivement avant d'utiliser l'appareil. Ces instructions peuvent varier selon le modèle

### 1. Utilisation de votre compartiment de réfrigération

Le compartiment réfrigérateur est approprié pour le stockage des fruits et légumes. Les aliments à l'intérieur doivent être emballés pour éviter la perte d'humidité ou la contamination d'autres aliments par l'odeur

**Mise en garde!** Ne fermer jamais les portes du réfrigérateur alors que les étagères, crisper et/ou les côtés télescopiques sont étendues. Cela pourrait les endommager tous.

#### Étagères en verre et étagères de portes

Le compartiment de réfrigération est équipé de plusieurs étagères en verre contient différents étagères de porte,

adaptés au stockage des œufs, des liquides en cannettes, des bouteilles et autres aliments emballés. Vous pouvez les positionner à des hauteurs différentes, selon vos besoins. Mais ne mettez pas des choses trop lourdes dans les étagères. Avant de soulever l'étagère verticale, veuillez enlever les aliments.



**Remarque:** Les étagères de portes et les tiroirs peuvent être retirés pour le nettoyage.

Lorsque vous retirez les étagères, tirez-les délicatement vers vous jusqu'à ce qu'elles ressortent des rails.

Lorsque vous les remettez en place, vérifiez qu'aucun obstacle n'empêche leur installation, puis replacez-les en bonne position.

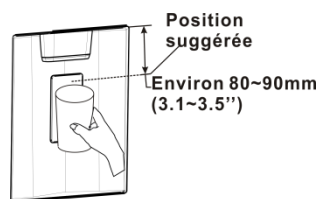
### Tiroirs

Ils sont adaptés pour le stockage de fruits et légumes. Et les tiroirs peuvent être retirés pour nettoyage.

Pour les retirer, ouvrez d'abord la porte de son emplacement final. Ensuite, sortez le tiroir et inclinez l'avant du bac à légumes après l'avoir légèrement bougé dans la direction de la flèche.

### 2. Utiliser le distributeur pour obtenir de l'eau froide (uniquement pour les modèles avec distributeur d'eau)

Le distributeur d'eau est situé sur la porte gauche du réfrigérateur. Approchez votre verre en dessous du distributeur dans la position suggérée et appuyez-le.



### Remarque:

- Ne poussez pas sur la languette tant qu'il n'y a pas un verre pour récupérer l'eau, afin d'éviter que l'eau ne suinte du distributeur.
- N'enlevez pas immédiatement votre tasse ou verre du distributeur après avoir puisé l'eau dont vous avez besoin. Vous devriez attendre 2 ou 3 secondes pour éviter les déversements.
- Ne tirez pas le levier, cela pourrait endommager ou casser le ressort du levier.
- Le distributeur ne fonctionne pas lorsque la porte n'est pas fermée.
- Si vous puisez de l'eau fréquemment ou en grande partie ou si vous utilisez cette fonction pour la première fois, l'eau peut ne pas être assez froide. Veuillez attendre un peu pour que l'eau ait la température appropriée.

### Phénomène de nuage d'eau

Tout eau fournie par le réfrigérateur coule à travers le filtre qui est un filtre à eau alcalin. Dans le processus de filtrage, la pression de l'eau qui a coulé du filtre augmente, et l'eau devient saturée avec de l'oxygène et de l'azote.

Lorsque l'eau sors à l'air libre, le plombs de pression, l'oxygène et l'azote se sursaturent et génèrent des bulles de gaz. L'eau pourrait paraître temporairement trouble ou nuageux à cause des bulles d'oxygène. Après quelques secondes, elle s'éclaircira.

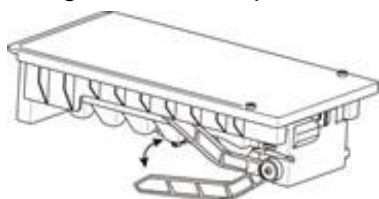
### 3. Utiliser le compartiment de congélation

Le compartiment de congélation est fourni avec un tiroir supérieur, un tiroir inférieur et une machine à glaçons (optionnel). Pour les enlever tous, référez-vous à la page 8 pour consulter les instructions de désassemblage.

**Machine à glaçons automatique**

**(uniquement pour les modèles avec machine à glaçons)**

La machine à glaçons automatique peut faire de la glace automatiquement.



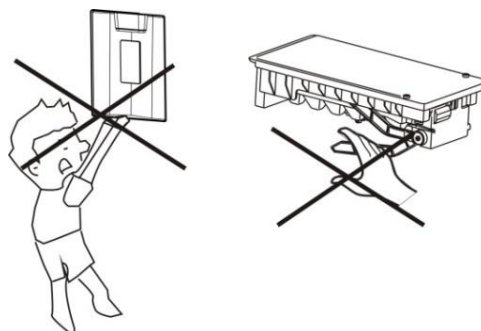
**Remarque:**

- Lorsque la machine à glaçons déverse de la glace dans la glacière, tous les sons que vous entendez font partie du fonctionnement normal.
- Si vous ne distribuez pas de la glace pendant de longues périodes, il peut s'agglutiner dans le bac à glaçons. Si cela se produit, veuillez retirer toute la glace et vider le bac.
- Si vous partez pour de longues vacances ou un voyage d'affaires et que vous n'utiliserez pas le distributeur d'eau ou la machine à glaçons pendant une certaine période, fermez la vanne d'eau pour éviter les fuites.

- La glace produite en première par la machine à glaçons ne peut pas être consommée, puisqu'elle n'est pas pure.
- Impossible de stocker des cannettes de liquide dans la glacière, cela pourrait provoquer une explosion.

**Attention!**

Ne laissez pas vos enfants s'accrocher sur le distributeur ou toucher la machine à glaçons. Cela pourrait causer des blessures



## Nettoyage et entretien

Pour des raisons d'hygiène, l'appareil (y compris l'extérieur et les accessoires) doivent être nettoyés régulièrement, au moins tous les 2 mois.

**Attention !**

L'appareil ne doit pas être branché durant le nettoyage. Risque de choc électrique! Éteignez et débranchez l'appareil avant de le nettoyer.

**Nettoyage de l'extérieur**

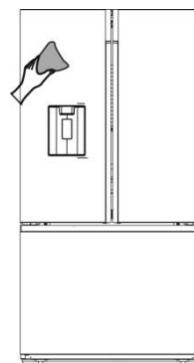
Pour maintenir une bonne apparence de votre appareil, vous devriez le nettoyer régulièrement.

- Aspergez de l'eau sur le tissu plutôt que sur la surface de l'appareil. Cela assure une bonne répartition de l'humidité sur la surface.
- Nettoyez les portes, les poignées et les surfaces avec un détergent doux et

essuyez-les ensuite.

**Attention !**

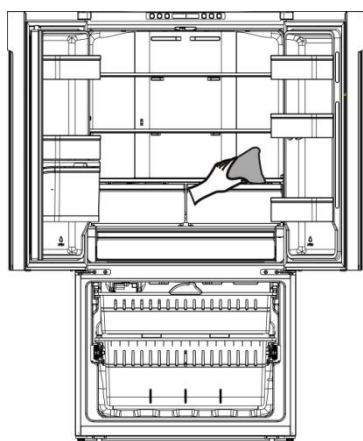
- N'utilisez pas d'objets coupant car ils peuvent rayés les surfaces.
- N'utilisez pas de diluant, détergent pour voiture, Clorox, huile étherée, nettoyants abrasifs et de solvants organiques comme le benzène. Ils peuvent endommager les surfaces et prendre feu.





### Nettoyage de l'intérieur

Nettoyez l'intérieur de l'appareil régulièrement. Il est plus facile de le faire quand il est moins rempli. Essuyez l'intérieur du freezer avec une solution de bicarbonate de sodium et rincez-le avec de l'eau chaude en utilisant une éponge ou un tissu essoré. Essuyez bien toutes les surfaces et pièces amovibles avant de réinstaller le bac.



Bien que cet appareil se dégivre automatiquement, une couche de givre peut apparaître sur les parois intérieures du freezer si les portes sont ouvertes fréquemment ou trop longtemps. Si la givre est trop épaisse, choisissez un moment où le congélateur est presque vide et procédez comme suit:

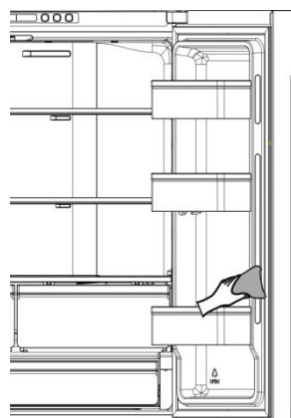
1. Retirez les aliments et les paniers, débranchez l'appareil et laissez la porte ouverte. Aérez la pièce pour accélérer le processus.
2. Lorsque le dégivrage est terminé, nettoyez le freezer comme indiqué plus haut.

#### Attention!

N'utilisez pas d'objets coupant pour enlever le givre du freezer. Ne rebranchez et ne rallumez l'appareil qu'une fois l'intérieur complètement sec.

### Nettoyage des joints de porte

Nettoyez bien les joints de porte. Les aliments collants et les boissons peuvent coller au cabinet et détacher les joints lorsque vous ouvrez la porte. Nettoyez les joints avec un détergent doux et de l'eau chaude. Rincez-les et faites-les bien sécher.



**Attention !** Ne rallumez l'appareil qu'une fois les joints complètement secs.

#### Remplacer les lampes LED :

Avertissement : La LED doit être remplacée par une personne compétente. Si la LED est endommagée, suivez les étapes ci-dessous :

1. Débranchez le réfrigérateur de la prise électrique.
2. Localisez la LED à l'intérieur du réfrigérateur.
3. Retirez la couverture du luminaire. Insérez un outil (des pinces ou un marteau) le long de l'ouverture latérale de la couverture du luminaire LED. Ouvrez le côté de la couverture, attrapez le côté exposé et tirez vers vous délicatement pour enlever l'article et exposer le luminaire.
4. Remplacez la nouvelle lumière LED.
5. Remplacez la couverture du luminaire.

## Conseils et astuces pratiques

### Conseil d'économie d'énergie

Nous vous recommandons de suivre les conseils suivant pour économiser de l'énergie.

- Essayez de ne pas laisser la porte ouverte pendant longtemps pour préserver l'énergie.
- Assurez-vous que l'appareil se situe loin de toute source de chaleur (soleil direct, chauffage, etc.).
- Ne réglez pas la température plus froid qu'il n'est nécessaire.
- Ne stockez pas d'aliments chauds ou de liquide évaporant dans l'appareil.
- Placez l'appareil dans une pièce bien aérée et sans humidité. Veuillez vous référer au chapitre sur l'installation de votre appareil.
- Suivez les recommandations de l'image affichant le positionnement des étagères et autres compartiments de l'appareil. Il s'agit de la position idéale pour économiser de l'énergie.

### Conseils pour la réfrigération d'aliments frais gratter la surface.

- Ne placez pas d'aliments chauds directement dans le réfrigérateur ou le freezer, la température interne augmenterait ce qui demanderait au compresseur de tourner plus et consommerait donc plus d'énergie
- Couvrez ou enveloppez les aliments, en particulier s'ils ont une odeur forte.
- Placez les aliments correctement pour que l'air puisse circuler librement.

### Conseils deréfrigération

- Viande (ToutType) : A envelopper et placez sur l'étagère en verre au-dessus du compartiment à légumes.
- Aliments cuits, plats froids, etc.: Ils doivent être couverts et peuvent être placés sur n'importe quelle étagère.

- Fruit et légumes :

A stocker dans le compartiment prévu à cet effet.

- Beurre et fromage :

A envelopper dans du papier aluminium ou du cellophane.

- Lait: Doit être stocké sur les étagères de la porte.

### Conseils de congélation

- Lors de la première utilisation ou après une longue période sans utilisation, allumez l'appareil pendant au moins 2 heures avant d'y stocker des aliments.

- Préparez la nourriture en petite portion pour qu'elle congèle rapidement et également permettre de n'avoir à décongeler que les quantités nécessaires.

- Envelopper les aliments dans du papier aluminium ou du cellophane.

- Ne laissez pas les aliments frais toucher ceux qui sont déjà congelés afin d'éviter une augmentation de la température.

- Les produits congelés, s'ils sont consommés immédiatement après les avoir sortis du freezer, peuvent causer des brûlures de froid

- Il est recommandé de dater chaque produit congelé afin de garder une trace du temps de stockage.

### Conseils pour le stockage de produits congelés

- Assurez-vous que le produit congelé a été stockécorrectement dans le point de vente.

- Une fois décongelée, la nourriture se détériorera rapidement et ne doit pas être recongelée. Ne dépassez pas la date de stockage limite indiqué par le fabricant.

**Éteindre votre appareil**

Si vous avez besoin d'éteindre l'appareil pour une longue durée, les étapes suivantes doivent être suivies pour éviter la création de moisissures.

1. Retirez toute la nourriture.

2. Débranchez la prise.

3. Nettoyez et séchez l'intérieur soigneusement.

4. Assurez-vous que les portes restent ouvertes pour que de l'air circule

**Dépannage**

Si vous avez des problèmes avec votre appareil ou si vous pensez qu'il ne fonctionne pas correctement, vous pouvez effectuer quelques vérifications simples avant d'appeler le service clientèle.

**Attention !** N'essayez pas de réparer l'appareil vous-même. Si le problème persiste après que vous ayez effectué les contrôles mentionnés ci-dessous, contactez un électricien qualifié, un technicien agréé ou le magasin où vous avez acheté le produit.

**Attention !** Une déclaration d'avertissement de piégeage des enfants est incluse dans les instructions d'utilisation ou dans un manuel d'utilisation et d'entretien fourni avec chaque réfrigérateur. Il contient l'information suivante:

**DANGER:** Risque de piège des enfants. Avant de jeter votre vieux réfrigérateur ou congélateur.

- Enlevez les portes
- Laissez les étagères en place pour que les enfants ne puissent pas facilement grimper à l'intérieur.

Problème	Causes possibles et Solutions
L'appareil ne fonctionne pas correctement	Vérifiez que le câble d'alimentation soit correctement branché.
	Vérifiez le fusible ou le circuit de votre alimentation électrique et remplacez si nécessaire.
	La température ambiante est trop basse. Essayez de remonter la température de la pièce.
	Il est normal que le freezer ne fonctionne pas durant le cycle de dégivrage automatique ou pendant une courte période après l'allumage de l'appareil pour protéger le compresseur.
Odeurs dans les compartiments	L'intérieur peut nécessiter un nettoyage.
	Certains aliments, conteneurs ou emballages peuvent causer des odeurs.
Bruit de l'appareil	Les bruits suivants sont normaux : <ul style="list-style-type: none"> <li>● Bruit du compresseur en fonctionnement.</li> <li>● Bruit de ventilation créé par le petit ventilateur du freezer et des autres compartiments.</li> <li>● Bruit de gargouillement similaire à de l'eau bouillante.</li> <li>● Bruit de mise sous tension durant le dégivrage automatique.</li> </ul>

	<ul style="list-style-type: none"> <li>• Cliquetis avant que le compresseur ne démarre.</li> <li>• Des cliquettements quand vous puisez de l'eau.</li> <li>• Les bruits du moteur lorsque vous obtenez de la glace.</li> </ul> <p>D'autres bruits inhabituels sont causés par les raisons suivantes et peuvent demander votre attention :</p> <p>Le cabinet n'est pas à niveau. L'arrière de l'appareil touche le mur. Bouteilles ou conteneurs roulant ou tombant.</p>
Le moteur tourne continuellement	<p>Il est normal de fréquemment entendre le bruit du moteur, il devra tourner encore plus dans les circonstances suivantes :</p> <ul style="list-style-type: none"> <li>• Les paramètres de température sont plus froids que nécessaires.</li> <li>• Une large quantité de nourriture chaude a récemment été stockée dans l'appareil.</li> <li>• La température en-dehors de l'appareil est trop élevée.</li> <li>• Les portes sont ouvertes trop souvent et trop longtemps.</li> <li>• Si vous venez juste d'installer l'appareil ou que vous le rallumez après un long moment d'inutilisation.</li> </ul>
Une couche de givre se dépose dans le compartiment	<p>Vérifiez que les sorties d'air ne soient pas bloquées par de la nourriture et assurez-vous que les aliments stockés permettent une aération suffisante. Assurez-vous que la porte soit bien fermée. Pour dégivrer, veuillez vous référer au chapitre d'entretien et de nettoyage.</p>
La température interne est trop élevée	<p>Vous avez peut-être laissé les portes ouvertes trop longtemps ou trop fréquemment ou les portes restent ouvertes à cause d'un obstacle ; ou l'espace autour de l'appareil n'est pas suffisant.</p>
La température interne est trop basse	<p>Augmentez la température en suivant le chapitre «Commandes de Contrôle».</p>
Les portes ne se ferment pas facilement	<p>Vérifiez si le haut du réfrigérateur est incliné vers l'arrière par 10~15mm qui permet l'auto-fermeture des portes, ou si il existe quelque chose à l'intérieur qui empêche les portes de se fermer.</p>
La lumière ne fonctionne pas	<ul style="list-style-type: none"> <li>• La lumière peut être endommagée. Référez-vous au chapitre sur le nettoyage et l'entretien des lumières LED.</li> <li>• Le système de contrôle a désactivé les lumières car la porte a été ouverte trop longtemps. Fermez la porte et rouvrez-la pour réactiver les lumières.</li> </ul>

<p>La glace n'est pas distribuée</p>	<ul style="list-style-type: none"> <li>● Avez-vous attendu 12 heures après l'installation de la ligne d'alimentation en eau avant de faire de la glace? Si elle n'est pas suffisamment froide, il peut prendre plus de temps pour faire de la glace, par exemple lors de la première installation.</li> <li>● La ligne d'eau est-elle connectée et la vanne d'eau est-elle ouverte?</li> <li>● Avez-vous manuellement arrêté la fonction de fabrication de glace? Y a-t-il une glace bloquée dans le seau à glaçons ou la goulotte à glace?</li> <li>● Y a-t-il une glace bloquée dans le seau à glaçons ou la goulotte à glace?</li> <li>● La pression de l'eau est-elle inférieure à 30 psi? Installez une pompe d'appoint pour compenser la faible pression.</li> <li>● La température du congélateur est-elle trop chaude? Essayez de régler la température du congélateur plus bas.</li> <li>● La machine à glaçons ne forme pas des glaçons rapidement. Attendez au moins 90 minutes.</li> </ul>
<p>Le distributeur d'eau ne fonctionne pas</p>	<ul style="list-style-type: none"> <li>● La conduite d'eau est-elle connectée et la vanne d'eau est-elle ouverte?</li> <li>● La conduite d'eau a-t-elle été écrasée ou pliée? Rassurez-vous que la conduite d'eau est libre et sans obstruction.</li> <li>● Le réservoir d'eau est-il gelé parce que la température du réfrigérateur est trop basse? Essayez de régler la température sur une valeur plus élevée, depuis l'écran de commande tactile.</li> <li>● Vérifiez si le filtre est correctement installé. Si elle n'est pas correctement installée, le distributeur d'eau peut ne pas fonctionner.</li> </ul>
<p>Entendre bouillonnement d'eau dans le réfrigérateur</p>	<p>C'est normal. Le bouillonnement provient du fluide réfrigérant circulant dans le réfrigérateur.</p>

## Recyclage de cet appareil

Il est interdit de disposer de cet appareil comme d'un déchet ménager.



### Emballages

Les emballages avec le symbole de recyclage sont recyclables. Disposez de ces emballages dans les conteneurs appropriés.

**Avant le recyclage de l'appareil**

1. Débranchez la fiche de la prise d'alimentation.
2. Coupez le cordon d'alimentation et jetez-le avec la fiche secteur.

**Attention !** Les réfrigérateurs contiennent des réfrigérants et des gaz. Les réfrigérants et les gaz doivent être disposés professionnellement car ils peuvent entraîner des blessures aux yeux ou s'enflammer. Assurez-vous que les tuyaux du circuit réfrigérant ne soient pas endommagés avant de disposer de l'appareil.

	<b>Élimination correcte de ce produit</b>
 	Ce symbole indique que l'appareil ne peut pas être mis au rebut avec les autres déchets ménagers sur le territoire européen. Afin d'éviter tout dommage pour l'environnement et les êtres humains, pensez à recycler convenablement ce matériel; Pour vous débarrasser de votre appareil usagé, contactez les autorités les plus proches, le magasin auprès duquel vous avez acheté l'équipement, ou le centre de tri de votre secteur. Ils sauront vous aiguiller quant à la démarche à suivre.