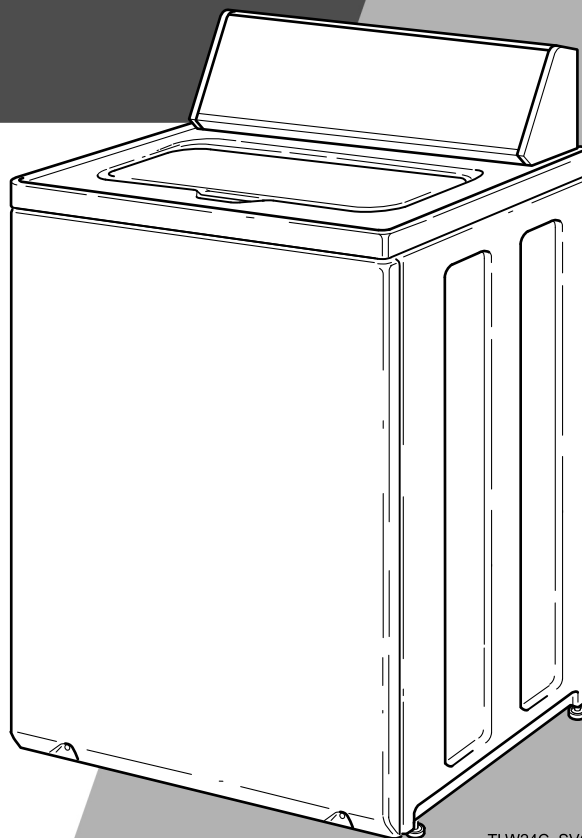


Guide de l'utilisateur

pour les lave-linge à chargement par le haut



TLW24C_SVG1

Traduction des instructions originales
Conserver ces instructions à titre de référence.
ATTENTION : Veuillez lire les instructions avant d'utiliser la machine.
(Si la machine est vendue, le guide doit être remis au nouveau propriétaire.)



MISE EN GARDE

Le défaut d'installer, d'entretenir ou de faire fonctionner cette machine en conformité avec les instructions du fabricant risque de créer des conditions dangereuses pouvant provoquer de graves blessures et/ou dommages.

W030



MISE EN GARDE

Pour renforcer votre sécurité et réduire le risque d'incendie ou d'explosion, ne pas entreposer ni utiliser d'essence ou d'autres vapeurs ou liquides inflammables dans le voisinage de cette machine ou de tout autre appareil.

W022

REMARQUE : Les MISES EN GARDE et instructions IMPORTANTES figurant dans ce manuel ne sont pas destinées à couvrir toutes les situations susceptibles de se produire. Il est à signaler qu'aucun aspect de la conception de ces laveuses ne saurait remplacer les mesures dictées par le bon sens, la prudence et la précaution. Ces mesures sont OBLIGATOIREMENT de la responsabilité de la/des personne(s) chargée(s) d'installer, d'entretenir ou de faire fonctionner l'appareil.

Toujours contacter le distributeur, un réparateur ou le fabricant en cas de problèmes ou de situations difficiles à comprendre.



Lire le mode d'emploi complet avant d'utiliser l'appareil.

Ce produit utilise FreeRTOS V7.2.0 (www.freertos.org).

Table des matières

Sécurité.....	5
Explications des consignes de sécurité.....	5
Instructions importantes sur la sécurité.....	5
Fonctionnement.....	7
Avant le lavage.....	7
Chargement de la machine à laver.....	7
Fonctionnement de votre machine à laver.....	11
Déterminer le cycle.....	11
Saleté tenace.....	12
État.....	12
Signaux sonores.....	12
Pour laver les vêtements.....	12
Fonctionnement des cycles.....	15
Bruits normaux de la laveuse.....	16
Caractéristiques en option.....	17
Soins des vêtements.....	19
Problèmes les plus fréquents.....	19
Maintenance.....	21
Entretien par temps froid.....	21
Entretien de votre lave-linge.....	21
Tuyaux de rechange.....	21
Filtres.....	21
Vacances et longues périodes de non-utilisation.....	21
Maintenance préventive.....	21
Réinstallation des accessoires d'expédition.....	22
Dépannage.....	23
Coordonnées.....	26


Sécurité

Explications des consignes de sécurité

Des mises en garde (« DANGER », « AVERTISSEMENT » et « ATTENTION »), suivies d'instructions particulières, figurent dans le manuel et sur des autocollants de la machine. Ces mises en garde ont pour objet d'assurer la sécurité des exploitants, utilisateurs, réparateurs et personnels d'entretien de la machine.

	DANGER
Signale un danger imminent pouvant entraîner des blessures graves, voire mortelles.	

	MISE EN GARDE
Signale une situation dangereuse pouvant entraîner des blessures graves, voire mortelles.	

	ATTENTION
Signale une situation dangereuse pouvant causer des blessures légères ou modérées et des dommages matériels.	


D'autres messages (« IMPORTANT » et « REMARQUE ») sont également utilisés, suivis d'instructions particulières.

IMPORTANT : Le mot « IMPORTANT » signale au lecteur que si des procédures particulières ne sont pas suivies, il y a risque de dommages mineurs à l'appareil.

REMARQUE : « REMARQUE » sert à communiquer des renseignements importants, mais qui n'ont pas trait à un danger particulier, sur l'installation, le fonctionnement, l'entretien ou la réparation de l'appareil.

Instructions importantes sur la sécurité

Conserver ces instructions

	MISE EN GARDE
<p>Pour réduire les risques d'incendie, de chocs électriques, de blessures graves voire la mort lors de l'utilisation de la machine à laver, respecter les consignes de base suivantes :</p>	
W023	

- Lisez toutes les instructions avant d'utiliser la laveuse.
- Installer le lave-linge conformément aux INSTRUCTIONS D'INSTALLATION. Se reporter aux INSTRUCTIONS DE MISE À LA TERRE dans le GUIDE D'INSTALLATION pour mettre correctement la machine à laver à la terre. Tous les raccords pour l'alimentation en eau et en électricité, pour la vidange et pour la mise à la terre doivent être conformes aux codes locaux et, au besoin, être faits par un technicien autorisé. Ne pas le faire soi-même.
- N'installez pas et n'entrez pas la laveuse à un endroit où elle sera exposée à l'eau et aux conditions météorologiques.
- N'ajoutez pas les substances suivantes ou des tissus contenant des traces des produits suivants dans la laveuse : essence, kérosène, cire, huile de cuisson, huile végétale, huile machine, solvant de nettoyage à sec, produits chimiques inflammables, diluant à peinture ou toute autre substance inflammable ou explosive. Ces substances libèrent des émanations qui peuvent s'enflammer, exploser ou rendre le tissu inflammable.
- Dans certaines conditions, de l'hydrogène gazeux peut se dégager d'un circuit d'eau chaude n'ayant pas été utilisé pendant deux semaines ou plus. L'HYDROGÈNE EST UN GAZ EXPLOSIF. Si le système d'eau chaude n'a pas été utilisé pendant au moins deux semaines, faites couler l'eau chaude de tous les robinets pendant plusieurs minutes avant d'utiliser la laveuse ou un appareil laveuse-sécheuse combiné. Vous évacuerez ainsi l'hydrogène gazeux qui pourrait s'être accumulé. CE GAZ EST INFLAMMABLE, NE PAS FUMER OU UTILISER UNE FLAMME NUE DURANT CETTE OPÉRATION.
- Pour réduire les risques de décharge électrique et d'incendie, N'UTILISEZ PAS de rallonge électrique ou d'adaptateur pour brancher l'appareil à une source d'alimentation électrique.
- Ne laissez pas jouer des enfants sur ou à l'intérieur du lave-linge. Il est nécessaire de surveiller attentivement les enfants qui jouent près de la laveuse. Cet appareil n'est pas destiné à être utilisé par des personnes (y compris des

enfants) dotés de capacités physiques, sensorielles ou mentales réduites, ou manquant de connaissance ou d'expérience, à moins qu'ils ne soient surveillés par ou qu'ils aient reçu des instructions concernant l'utilisation de l'appareil, d'une personne responsable de leur sécurité. Cette règle de sécurité s'applique à tous les appareils électroménagers.

- Le nettoyage et l'entretien par l'utilisateur ne doivent pas être effectués par des enfants, sans supervision.
- Tenir les enfants de moins de trois ans à l'écart, à moins qu'ils ne soient sous supervision constante.
- Ne cherchez pas à mettre la main dans la laveuse si la cuve ou l'agitateur (le cas échéant) est en mouvement.
- N'utilisez pas la laveuse si des dispositifs et des panneaux de sécurité ou des pièces ont été enlevés ou sont brisés. NE MODIFIEZ PAS les commandes et ne contournez pas des dispositifs de sécurité.
- S'assurer de l'utilisation correcte de la machine à laver : Toujours suivre les instructions d'entretien des tissus données par le fabricant des vêtements.
- Suivez toujours les instructions figurant sur les emballages des produits nettoyants et d'aide au nettoyage. Pour réduire les risques d'empoisonnement et de brûlures chimiques, toujours gardez ces produits hors de portée des enfants (de préférence dans un placard verrouillé). Respectez tous les avertissements et les précautions.
- N'utilisez pas d'assouplissants ni de produits antistatiques à moins que leur utilisation soit recommandée par le fabricant du produit.
- Le couvercle de la laveuse doit IMPÉRATIVEMENT ÊTRE FERMÉ lorsque la laveuse est en marche. NE PAS court-circuiter le contacteur ou le verrou du couvercle de manière à permettre le fonctionnement de la laveuse avec le couvercle ouvert.
- Prévoyez des robinets d'arrêt sur les branchements d'eau et vérifiez que les raccords de flexibles d'alimentation sont bien serrés. FERMER les vannes d'arrêt à la fin de la journée.
- Garder le lave-linge en bon état. Le fait de heurter la laveuse ou de l'échapper peut endommager des dispositifs de sécurité. Le cas échéant, le faire contrôler par un technicien d'entretien qualifié.
- Ne pas réparer ou remplacer des pièces ni tenter d'intervenir sur le lave-linge autrement que conformément aux consignes spécifiques du manuel d'entretien ou autres guides de réparation destinés à l'utilisateur et à condition de comprendre ces consignes et d'être capable de les exécuter. TOUJOURS débrancher le lave-linge de la prise de courant avant toute opération d'entretien ou de réparation.
- Débranchez le cordon d'alimentation en le tenant par la fiche, pas par le câble. Pour éviter les risques, un cordon d'alimentation endommagé doit être remplacé par le fabricant, par son technicien d'entretien ou par des personnes adéquatement qualifiées.

- Avant de mettre la laveuse hors service ou de la jeter, retirez le couvercle ou la porte du compartiment de lavage.
- Le fait de ne pas installer, entretenir ou utiliser cette laveuse conformément aux instructions du fabricant peut entraîner des risques de blessures ou de dommages.

REMARQUE : Les AVERTISSEMENTS et CONSIGNES DE SÉCURITÉ IMPORTANTES figurant dans ce manuel ne sont pas destinés à couvrir toutes les situations susceptibles de se produire. Il faut prendre connaissance des vignettes et des consignes placées sur l'appareil. Elles donnent des instructions pour l'utilisation sécuritaire de l'appareil. Il faut user de bon sens, de prudence et d'attention lors de l'installation, de l'entretien et de l'utilisation de la laveuse.

Toujours contacter le revendeur, le distributeur, un réparateur ou le fabricant en cas de problèmes ou de situations difficiles à comprendre.

Fonctionnement

Avant le lavage

Préparer les vêtements à laver

Vider les poches et les revers

S'assurer que toutes les poches sont vides et les retourner à l'envers. Une pince à cheveux, un jouet en métal ou en plastique, un clou ou un article acéré dans une brassée peuvent s'accrocher aux articles dans la cuve, causer des déchirures ou bloquer la pompe. Un mouchoir de papier oublié dans une poche produira des « peluches ». Un crayon gras ou un tube de rouge à lèvres dans une brassée de lavage peut causer des taches indélébiles. Ouvrir les revers et en secouer l'herbe, le sable, et le gravier.

Les cordons sur les vêtements, par exemple les molletons à capuchon, peuvent s'entortiller autour de l'agitateur. Retirer les cordons si possible ou les attacher ensemble.

Réparer tout accroc ou déchirure

Dans la machine à laver, les petits trous peuvent s'agrandir. Réparer les trous et les déchirures avant de placer les vêtements dans la laveuse.

Fermer les fermetures éclair et mettre les crochets dans leurs pattes

Dans un lot de lavage, ces accessoires peuvent s'accrocher dans les vêtements et les arracher. Nouer les ceintures et les écharpes pour qu'elles ne s'enroulent pas autour des vêtements.

Vérifier que les couleurs ne déteignent pas

Essorer une partie du vêtement dans de l'eau chaude ou tiède savonneuse. Si la couleur dégorge, laver le vêtement séparément à l'eau froide.

Trier les articles

Différents vêtements doivent être lavés à différentes températures et au moyen de cycles de lavage variés. Toujours suivre les instructions d'entretien inscrites sur l'étiquette du fabricant. Il est facile de trier les vêtements en respectant les quelques conseils suivants :


1. Trier par couleur : Séparer les vêtements blancs, foncés, clairs et ceux qui déteignent.
2. Trier par tissu : Séparer le coton/lin, les tissus infroissables, synthétiques/mélangés/polyesters et les tissus délicats.
3. Trier par température : Séparer les vêtements devant être lavés à froid, à tiède et à chaud.
4. Trier les vêtements selon leur type et leur degré de salissure : Les vêtements très sales doivent être détachés à

l'avance. Les vêtements moins sales peuvent ternir s'ils sont lavés avec des vêtements très sales.

5. Séparer les vêtements qui produisent de la charpie et ceux qui l'attirent : Certains tissus attirent la charpie et ne doivent pas être lavés avec ceux qui en produisent. Les tissus qui produisent de la charpie sont les cotons, les serviettes en tissu bouclés, les couvre-lits en chenille, les tapis et les vêtements très décolorés. Les tissus attirant la charpie sont les synthétiques, les tissu infroissables, le tricot (y compris les chaussettes), le velours côtelé et d'autres tissus lisses.

Pré-traitement

Pré-traiter les cols et manchettes de chemises avec un produit de pré-lavage ou un détergent liquide, avant de les placer dans la machine à laver. Détacher certains vêtements avant de les laver.

	MISE EN GARDE
Ne pas laver ou sécher d'articles souillés d'huile végétale ou d'huile de cuisson. Il se peut que les huiles ne partent pas au lavage et causent l'inflammation spontanée du tissu.	
W527	

Chargement de la machine à laver

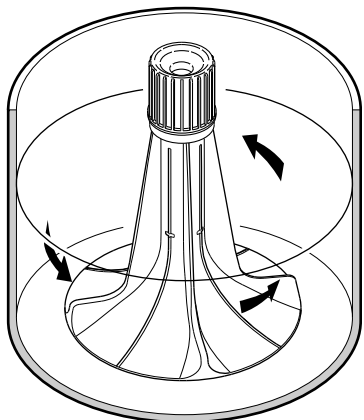
Chargement du linge

REMARQUE : Toujours ajouter le détergent à lessive avant.

- Insérer les articles les plus lourds et volumineux en premier afin qu'ils se retrouvent au fond de la cuve.
- Charger la machine en fonction du volume occupé par le linge, et non pas en fonction de son poids.
- Assortir les articles de grande taille et de petite taille afin d'obtenir la meilleure qualité de lavage. Ne pas laver seul un article volumineux comme un tapis, par exemple. Ajouter plusieurs petits articles afin d'éviter le déséquilibre.
 - Une charge déséquilibrée pourrait limiter les vitesses d'essorage.
 - Les voyants d'état WASH [lavage] et SPIN [essorage] clignoteront deux fois à la fin d'un cycle si des déséquilibres de charge sont survenus.
- Il n'est pas recommandé de laver des articles qui flottent, comme les oreillers.
- Ne pas laver les couvre-pieds très grands ou volumineux.
- Placer les articles dans le tambour sans les compacter. Le volume de la charge se mesure en fonction du volume oc-

Fonctionnement

cupé par le linge, et non pas en fonction de son poids. Ne pas compacter les articles ou les entourer autour de l'agitateur. La surcharge peut entraîner de piètres résultats de lavage, un froissement excessif et des déchirures.



TLW2320N_SVG

- Les articles devraient se déplacer librement à travers l'eau de lavage afin de produire les meilleurs résultats de lavage.
- Lors du lavage d'articles de grande taille, ne pas remplir la cuve comme pour un lavage normal.

Volume de la charge - Niveaux d'eau lors du remplissage automatique

- Cette laveuse comporte une fonction de remplissage automatique. Elle sélectionnera automatiquement le niveau d'eau qui correspond le mieux au volume de la charge et au type d'articles qui doivent être lavés. L'option Auto Fill [remplissage automatique] est recommandée pour la meilleure performance lors de tous les cycles de lavage.
- Le remplissage automatique fonctionne en plusieurs étapes. Lors de la première étape de remplissage du cycle, l'eau se remplira jusqu'au niveau minimum programmé pour le cycle précis sélectionné. Une fois que l'étape de lavage a commencé, la commande procède à la détection de la charge. Une fois la détection terminée, plus d'eau peut être ajoutée afin d'optimiser les résultats de lavage.
- Si l'on interrompt le cycle une fois qu'il a commencé, l'étape de détection du remplissage automatique sera réamorçée lorsque le cycle reprend. Cela permet de déterminer si des articles ont été ajoutés et si plus d'eau est nécessaire au lavage.
- La surcharge de la cuve peut donner de piètres résultats de lavage et de rinçage.

Volume de la charge - niveaux d'eau manuels

- Bien que la sélection Auto Fill [remplissage automatique] est conseillée pour une meilleure performance lors de tous les cycles de lavage, il est également possible de choisir manuellement entre deux volumes de charge.

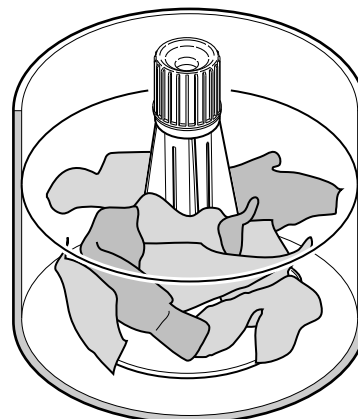
- Le niveau d'eau dans la laveuse doit correspondre au volume de la charge. Les brassées de plus petite taille nécessitent moins d'eau. Il doit y avoir assez d'eau dans la cuve de lavage pour permettre aux articles de culbutter librement.

Niveau d'eau INCORRECT pour le volume de la charge



W282I_SVG

Niveau d'eau CORRECT pour le volume de la charge



TLW2319N_SVG

- La surcharge de la cuve peut donner de piètres résultats de lavage et de rinçage.

IMPORTANT : En cas de doute lors de la sélection manuelle, toujours utiliser une charge plus volumineuse. La plupart des brassées moyennes ont besoin d'être réglées à « Large ». Un réglage de niveau d'eau incorrect pour le volume de la charge peut réduire la performance de la laveuse.

Sélection manuelle des volumes de charge	
Légère	1 ou 2 chemises en tissu infroissable, 2 taies d'oreiller, 1 robe en tissu léger ou brassée de taille similaire

Le tableau continue...

Sélection manuelle des volumes de charge	
Large	8 ou 9 chemises, 5 pantalons ou 2 draps pour lit queen, 4 taies d'oreiller, 2 chemises de nuit, 1 pyjama pour homme or 1 couvre-lit queen.

mentation froide sera beaucoup plus chaude pendant l'été dans les endroits plus au sud.

Les niveaux d'eau pour les volumes de charge sélectionnés manuellement varient selon le cycle de lavage sélectionné. Si le volume de la charge sélectionné est incorrect, la machine peut ajouter plus d'eau.

Température de lavage

Chaud

Le lavage à l'eau chaude est le plus efficace pour nettoyer, mais n'est pas recommandé pour tous les types de tissus (lire les étiquettes).

Tiède

Le lavage tiède (WARM) permet de bien laver les vêtements peu ou moyennement sales sans dommage ni décoloration supplémentaire du tissu. L'eau tiède permet également de réduire le froissement. Utiliser avec des couleurs sombres ou qui déteignent, les tissus infroissables en nylon ou en acrylique, les soies et les lainages.

Frais (certains modèles seulement)

Le lavage à l'eau fraîche est utile pour les tissus infroissables.

Froid

Le lavage froid (COLD) est idéal pour les articles délicats. Bien que ce lavage ne soit pas aussi efficace qu'à l'eau chaude ou tiède, il est conseillé pour les tissus qui déteignent facilement et pour les tissus fragiles.

Le rinçage se fait toujours à l'eau froide. C'est la plus bénéfique pour les vêtements. Le rinçage à froid réduit le froissement et la décoloration. En outre, il représente une économie d'énergie et d'argent.

REMARQUE : Lors de lavages à des températures inférieures à 16°C [60°F], la lessive ne se dissout pas facilement. Il se peut donc que les vêtements ne soient pas bien lavés ou que de la charpie se forme.

REMARQUE : Toujours suivre les instructions d'entretien inscrites sur l'étiquette du fabricant.

Température de l'alimentation en eau

La température de l'eau est déterminée par la température de l'eau d'alimentation. La laveuse est incapable de chauffer ou de refroidir l'eau.

L'eau d'alimentation froide sera beaucoup plus froide pendant l'hiver dans les milieux nordiques, par exemple. L'eau d'ali-

Guides des températures de lavage

Eau Température	Utilisation	Commentaires
CHAUD	<ul style="list-style-type: none"> • Blancs solides et articles de couleurs grand teint. • Vêtements de travail. • Articles sales. • Couches 	<ul style="list-style-type: none"> • Offre le meilleur nettoyage des articles tachés avec de l'huile, de la graisse, de la pelouse ou de l'encre.
TIÈDE	<ul style="list-style-type: none"> • Articles légèrement et modérément souillés. • Couleurs non résistantes et couleurs foncées. • Pressage permanent • Soieries, lainages, nylon, acrylique. 	<ul style="list-style-type: none"> • Les pressé-permanents se froisseront moins. • Moindre perte de couleur. • Permet de réduire le rétrécissement des tricots.
FRAIS	<ul style="list-style-type: none"> • Pressage permanent • Soieries, lainages, nylon, acrylique. 	<ul style="list-style-type: none"> • Moindre perte de couleur. • Permet de réduire le rétrécissement des tricots.
FROID	<ul style="list-style-type: none"> • Tissus de couleurs non résistantes. • Vêtements particulièrement délicats 	<ul style="list-style-type: none"> • Economise l'énergie. • Réduit la dégradation des couleurs. • Permet de réduire le rétrécissement. • Réduit les faux-plis.

Table 1

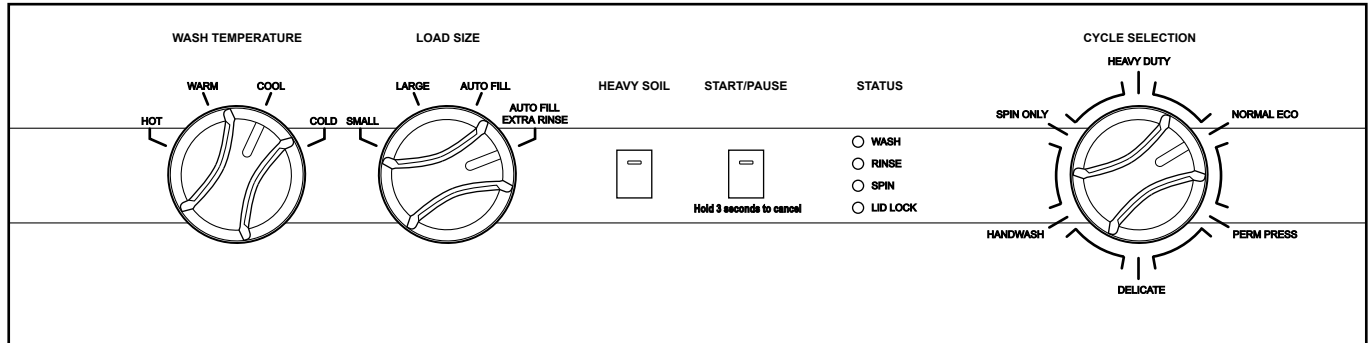
2. Laver par charge complète, mais sans surcharger.
3. Utiliser l'option de trempage, si disponible, pour les articles très sales afin de réduire le temps de lavage.

Énergie

En appliquant les conseils qui suivent, il est possible d'économiser de l'énergie lors du lavage :

1. Économiser sur le chauffage de l'eau en faisant des lavages à l'eau plus froide. Lors du lavage, le chauffage de l'eau représente la plus grande consommation d'énergie.

Fonctionnement de votre machine à laver



TLW2374N_SVG

Déterminer le cycle

Les descriptions de cycle suivantes aideront à déterminer quel cycle choisir en fonction du type de linge à laver.

Intense

À utiliser pour des articles robustes comme les vêtements de loisir ou de travail, les jeans très sales, les T-shirts, etc. Le temps de lavage est plus long et permet un meilleur lavage des articles très sales.

Normal Eco

Ce cycle emploie un rinçage par vaporisation pour réduire la consommation d'eau. Il emploie également moins d'eau chaude. Ce cycle est conseillé pour le lavage des cotons et de la literie. L'emploi d'un assouplissant lors du cycle nécessite la sélection de l'option AUTOREMPLISSAGE/RINÇAGE SUPPLÉMENTAIRE.

Tissu infroissable

Ce cycle s'utilise pour les articles infroissables et synthétiques. L'essorage final se fait à vitesse moyenne.

Délicat

Ce cycle convient aux articles dont l'étiquette porte la mention « délicat ou nettoyage en douceur ». Grâce à la conception unique du mouvement de lavage, ce cycle convient aussi aux jeans raides et carpettes.

Ce cycle est conçu pour déplacer les articles doucement dans l'eau de manière à ce que la cuve puisse être remplie à un niveau plus élevé. Il comprend également un essorage final à basse vitesse.

Articles imperméables

Pour les articles imperméables ou résistants à l'eau, utiliser uniquement le cycle Delicate [articles délicats].

Exemples d'articles imperméables : manteaux de pluie et doublures de matelas. Répartir les articles de manière égale dans la cuve en veillant à ne pas la remplir plus qu'à moitié. Pour de meilleurs résultats de lavage, ajouter un autre article, comme un drap de coton par dessus les articles imperméables afin d'assurer qu'ils soient complètement immergés dans l'eau et qu'aucun air ne soit emprisonné sous les articles.

Lavage à la main (certains modèles seulement)

Ce cycle convient aux articles dont l'étiquette porte la mention « lavage à la main ». Ce cycle est conçu pour déplacer les articles doucement dans l'eau de manière à ce que la cuve puisse être remplie à un niveau plus élevé. Il comprend une agitation douce, un temps de lavage à l'eau froide court et un essorage à vitesse très basse.

Essorage seulement (certains modèles seulement)

Utiliser ce cycle pour extraire l'eau des articles mouillés. Le cycle utilise l'essorage à vitesse rapide.

Si AUTOREMPLISSAGE/RINÇAGE SUPPLÉMENTAIRE est sur ON, ce cycle sera un cycle de rinçage et d'essorage.

Taille de la brassée

Le sélecteur de taille de brassée définit la quantité d'eau utilisée lors du cycle.

Choisir : Small, Large [charge petite ou large], Auto Fill [remplissage automatique] ou Auto Fill/Extra Rinse [Autoremplissage/Rinçage supplémentaire] en fonction de la quantité de lessive à laver.

Le remplissage automatique offrira l'utilisation la plus efficace de l'eau et la meilleure performance de lavage en optimisant le niveau d'eau selon le volume précis de la charge et le type d'articles à laver.

L'option Autoremplissage/Rinçage supplémentaire est utile pour les peaux sensibles aux détergents. Celle-ci ajoutera un rinçage supplémentaire au cycle.

REMARQUE : Le remplissage automatique fonctionne en plusieurs étapes. Lors de la première étape de remplissage du cycle, l'eau se remplira jusqu'au niveau minimum programmé pour le cycle précis sélectionné. Une fois que l'étape de lavage commence, la commande amorce la détection de la charge. Une fois la détection terminée, plus d'eau peut être ajoutée afin d'optimiser les résultats de lavage. Ce processus d'optimisation du niveau d'eau peut prendre plusieurs remplissages. Cela fait partie du fonctionnement normal de la machine.

Saleté tenace

Cette option prolonge la durée de lavage pour les articles très sales de 21 minutes pour tous les cycles. Lors d'un cycle Normal Eco, le lavage comprendra une courte période de trempage supplémentaire avant le commencement de l'étape d'agitation.

État

Le voyant d'état actif clignotera au début du cycle. Les voyants d'état s'allument pendant le cycle afin d'indiquer l'étape de cycle en cours.

Léger	Description
Lavage	Le voyant d'état Wash [lavage] s'allume pendant la première étape de remplissage et l'étape de lavage du cycle.
Rinçage	Le voyant d'état Rinse [rinçage] s'allume pendant les étapes de rinçage, incluant Extra Rinse [rinçage extra] si sélectionné.
Essorage	Le voyant d'état d'essorage s'allume pendant l'étape d'essorage final du cycle.
Verrouillage du couvercle	Le voyant d'état Lid Locked [couvercle verrouillé] clignotera lorsque la porte se verrouille. Il s'allume chaque fois que le couvercle est verrouillé.

Table 2

Signaux sonores

Un signal sonore retentira pendant trois seconds à la fin de chaque cycle. Pour le désactiver, tenir le bouton Heavy Soil [saleté tenace] enfoncé pendant trois secondes. Le tenir enfoncé à nouveau pendant trois secondes pour réactiver le si-

gnal. Une tonalité d'une seconde retentira pour confirmer que le signal de fin de cycle a été activé ou désactivé.

Des signaux sonores retentiront lorsque l'on apporte des modifications aux options de sélection ou que l'on pèse sur les boutons Start/Pause [marche/pause] ou Heavy Soil [saleté tenace]. Pour les désactiver, tenir le bouton Heavy Soil [saleté tenace] enfoncé pendant 10 secondes. Le tenir enfoncé à nouveau pendant 10 secondes pour réactiver les signaux. Une tonalité de trois secondes retentira pour confirmer que les signaux ont été activés ou désactivés.

De plus, les voyants d'état s'illumineront en suivant une trajectoire ascendante lorsque le signal est activé. Les voyants d'état s'illumineront en suivant une trajectoire descendante lorsque le signal est désactivé.

Pour laver les vêtements

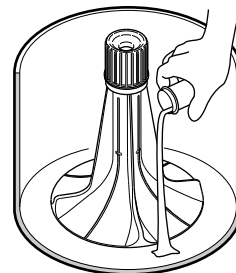
IMPORTANT : Avant de vous servir de votre nouvelle laveuse, veiller à ce que son fil soit branché à une prise électrique adéquate, correctement installée et raccordée à la terre. Veiller à ce que les tuyaux de la machine soient connectés aux robinets d'eau chaude et d'eau froide et que les robinets soient ouverts. Vérifier que le tuyau de vidange n'est pas tordu et qu'il est inséré dans un orifice de vidange. Se reporter aux INSTRUCTIONS D'INSTALLATION pour de plus amples détails quant à l'installation appropriée de la machine.

IMPORTANT : Avant le premier lavage, utiliser un produit nettoyant tout usage ou une solution d'eau et de détergent et un linge humide pour enlever de l'intérieur du tambour de lavage la poussière accumulée pendant le transport.

1. Rassembler les vêtements à laver. Vider les poches et les revers. Trier les articles par catégorie. Prétraiter les taches et les zones particulièrement souillées.

IMPORTANT : Retirer tous les objets coupants des articles à laver pour éviter les déchirures et les accrocs pendant le fonctionnement normal de la machine.

2. Mesurer et ajouter un détergent peu moussant et de haute efficacité (HE) à la cuve de lavage. Suivre les instructions sur le paquet de détergent à lessive pour connaître la quantité à utiliser.



TLW2321N_SVG

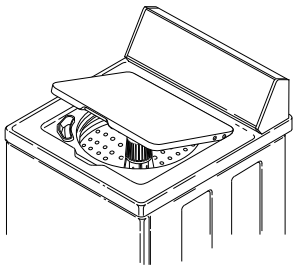
REMARQUE : Il est conseillé d'utiliser un détergent HE (haute efficacité) avec cet appareil. Rechercher le logo « HE » ou « high efficiency » (haute efficacité) sur l'étiquette des détergents.

- Placer le linge sans le compacter dans la cuve de lavage. (charge maximale d'articles secs 7,2 kg [16 lb]).



TLW2323N_SVG

- Fermer le couvercle. Tant que le couvercle demeure ouvert, la laveuse ne peut se remplir, ni s'agiter ou passer en mode essorage.



TLW2324N_SVG



MISE EN GARDE

To reduce the risk of serious injury, do not bypass the lid switch or lid lock to permit the washer to agitate or spin with the lid open.

W939

- Régler le sélecteur WASH TEMPERATURE [température de lavage]. (Les rinçages se font toujours à l'eau froide.)
- Régler les options de TAILLE DE CHARGE (niveau d'eau), et choisir AUTOREMPLISSAGE ou AUTOREMPLISSAGE/RINÇAGE SUPPLÉMENTAIRE.
- Sélectionner HEAVY SOIL [saleté tenace] si désiré.
- Sélectionner le cycle en fonction du type de tissu qui doit être lavé. Voir la *Déterminer le cycle*. Si le cycle sélectionné n'est pas adapté aux articles à laver, le réglage du cycle peut être modifié pendant toute la durée de la première étape de remplissage du lavage.

IMPORTANT : Une fois le premier remplissage terminé, le fait de modifier la position du sélecteur de cycle ne produira aucun effet.

REMARQUE : Le cycle Normal Eco est conseillé pour les cotons et la literie.

- Appuyer sur le bouton START/PAUSE [démarrer/pause] pour démarrer le cycle. Le couvercle restera déverrouillé tout au long de la première étape de remplissage afin de permettre l'ajout d'articles. Le couvercle se verrouillera automatiquement après le remplissage initial et avant que l'agitation ne commence.

REMARQUE : Le couvercle doit être fermé pour que les étapes de remplissage, d'agitation et d'essorage puissent démarrer.

Lorsque l'on choisit Auto Fill [remplissage automatique], lors du premier remplissage l'eau se remplira jusqu'au niveau minimum programmé pour le cycle précis sélectionné. Une fois que l'étape de lavage débute, la commande amorce la détection de la charge. Une fois la détection terminée, plus d'eau peut être ajoutée afin d'optimiser les résultats de lavage.

La laveuse marquera une brève pause avant les cycles de lavage et d'essorage. Cela fait partie du déroulement normal du cycle.

Le couvercle se déverrouillera automatiquement à la fin du cycle après une courte pause visant à assurer que la cuve s'est immobilisée.

Mise en pause du cycle

Le couvercle restera déverrouillé tout au long de la première étape de remplissage afin de permettre l'ajout d'articles. Si l'on soulève le couvercle pendant de ce temps, le cycle sera mis en pause. On doit appuyer sur le bouton START/PAUSE [démarrer/pause] une fois le couvercle refermé pour reprendre le cycle.

Il est également possible de mettre le cycle en pause après le premier remplissage afin de déverrouiller le couvercle. Cependant il ne sera plus possible de modifier la sélection de cycle à ce moment.

REMARQUE : On ne peut pas mettre un cycle en pause tout de suite après l'avoir démarré. Il y a un court délai à respecter pour permettre le démarrage de la machine.

- Pour mettre en pause un cycle en cours, appuyer une fois sur la touche START/PAUSE [démarrer/pause]. Le voyant d'état actif s'éteindra.
- Le couvercle se déverrouillera après environ 10 secondes si le cycle est dans une étape d'agitation ou après jusqu'à 60 secondes si le cycle est dans une étape d'essorage.
- Le voyant d'état Start/Pause (marche/arrêt) clignotera pour indiquer que le cycle a été mis en pause.
- Appuyer sur le bouton START/PAUSE [démarrer/pause] pour reprendre le cycle. Le cycle reprendra au même endroit où il a été mis en pause. Il n'est pas possible de modifier la sélection de cycle lorsque celui-ci est mis en pause.

La phase de détection de l'étape de remplissage automatique sera réamorcée au moment de la reprise du cycle. Si l'on inter-

rompt un cycle pour ajouter un article, la commande détectera si la machine doit rajouter de l'eau ou non lorsque le cycle reprend.

Annulation d'un cycle

Il demeure possible de modifier le cycle lors du premier remplissage. Si l'on doit modifier le cycle après cela, l'on devra d'abord annuler le cycle en cours.

1. Pour annuler un cycle, tenir le bouton START/PAUSE (marche/arrêt) enfoncé pendant trois secondes. Les voyants WASH(lavage), RINSE (rinçage) et SPIN (essorage) clignoteront. Une tonalité retentira.
2. Le couvercle se déverrouillera après environ 10 secondes si le cycle est dans une étape d'agitation ou après jusqu'à 60 secondes si le cycle est dans une étape d'essorage.
3. Le voyant d'état LID LOCK [de verrouillage du couvercle] s'éteindra.
4. Il sera alors possible de modifier le type de cycle selon son désir. Par exemple, l'on pourrait vouloir passer d'un cycle HEAVY DUTY [intensif] à un cycle DELICATES [articles délicats] tout dépendant du type de vêtements à laver.
5. Appuyer sur le bouton START/PAUSE [démarrer/pause] pour démarrer le nouveau cycle.

REMARQUE : Si l'on modifie le cycle et que l'on appuie sur START/PAUSE avant que le couvercle ne se déverrouille, le nouveau cycle démarrera une fois que le moteur s'est arrêté.

Fonctionnement des cycles

Les cycles du lave-linge comporte chacun plusieurs étapes possibles. Se reporter aux tableaux ci-dessous pour connaître les actions exécutées lors de chacune des étapes des cycles sélectionnés.

Les temps indiqués correspondent aux valeurs par défaut. Ils sont approximatifs et varieront selon le cycle et les options choisies.

L'option EXTRA RINSE [rinçage extra] doit être sélectionnée pour être incluse dans un cycle.

REMARQUE : L'eau de rinçage est froide, même lors de rinçages optionnels.

Cycle Normal Eco					
Étape du cycle	Action	Temps par défaut (minutes)	Niveau d'agitation	Spin Speed [vitesse d'essorage]	Commentaires
Lavage	Remplissage/Agitation	34:00	Haut	Moyenne	
Rinçage supplémentaire	Essorage/Remplissage/Agitation/Essorage	18:00	Haut	Moyenne	Option
Essorage final	Essorage-Pulvérisation	14:30		Haut	
Total (sans options)		48:30			

Cycles HEAVY DUTY [intensif], PERM PRESS [articles infroissables], DELICATES [articles délicats], HAND-WASH [articles lavés à la main]					
Étape du cycle	Action	Temps par défaut (minutes)	Niveau d'agitation	Spin Speed [vitesse d'essorage]	Commentaires
Lavage	Remplissage/Agitation/Essorage	Intensif = 28:30 Articles infroissables = 19:30 Articles délicats, Articles lavés à la main = 18:30	Intensif = élevé Tous les autres = moyen	Intensif = moyen Tous les autres = basse	
Rinçage supplémentaire	Remplissage/Agitation/Essorage	12:30	Intensif = élevé Tous les autres = moyen	Intensif = moyen Tous les autres = basse	Option

Le tableau continue...

Cycles HEAVY DUTY [intensif], PERM PRESS [articles infroissables], DELICATES [articles délicats], HAND-WASH [articles lavés à la main]					
Étape du cycle	Action	Temps par défaut (minutes)	Niveau d'agitation	Spin Speed [vitesse d'essorage]	Commentaires
Rinçage	Remplissage/Agitation	6:30	Intensif = élevé Tous les autres = moyen		
Essorage final	Essorage	10:00		Intensif = élevé Articles infroissables = moyenne Articles délicats, Articles lavés à la main = basse	
Total (sans options)		Intensif = 45:00 Articles infroissables = 36:00 Articles délicats, Articles lavés à la main = 35:00			

Cycle SPIN ONLY [essorage seulement]					
Étape du cycle	Action	Temps par défaut (minutes)	Niveau d'agitation	Spin Speed [vitesse d'essorage]	Commentaires
Rinçage supplémentaire	Remplissage/Agitation/Essorage	12:30	Haut	Moyenne	Option
Essorage final	Essorage	10:00		Haut	
Total (sans options)		10:00			

Bruits normaux de la laveuse.

Bruit	Cause
Activation et désactivation de la pompe lors de la phase d'essorage d'un cycle	La pompe s'activera et se désactivera plusieurs fois pendant le cycle d'essorage final.
Accélération lors du cycle de lavage	La routine de lavage peut s'accélérer ou ralentir selon le cycle.
Bruit de cliquetis venant du bas de la laveuse après appui sur la touche Start [démarrer]	La commande du moteur est en cours de démarrage.
Clic près du couvercle	Le verrou du couvercle s'est engagé.
Clic venant du verrou du couvercle à la fin ou lors de la mise en pause d'un cycle	Le verrou du couvercle émet deux clics avant de se désengager complètement. On doit attendre d'avoir entendu les deux avant d'ouvrir le couvercle.

Table 3

Caractéristiques en option

Distributeur à eau de Javel

Le distributeur à eau de Javel se trouve dans le coin avant gauche sous le couvercle.

Utiliser un agent de blanchiment liquide dans le distributeur. Ne pas placer de javellisant en poudre dans le distributeur. Ajouter le javellisant en poudre à l'eau de lavage.

Ne pas utiliser plus d'une tasse de blanchissant au chlore pour les charges de grande taille ou d'une demi-tasse pour les petites charges.

Verser avec précaution la quantité recommandée de javellisant dans le distributeur avant de démarrer le cycle de lavage.

C'est un produit chimique puissant qui risque d'endommager certains tissus s'il n'est pas suffisamment dilué. Verser avec soin la quantité recommandée d'agent de blanchiment dans le distributeur pendant le premier remplissage de la machine à laver.

Le javellisant est très corrosif et le surremplissage du distributeur peut causer des dommages chimiques aux composants du lave-linge. Les dommages aux composants causés par le javellisant ne sont pas couverts par la garantie du fabricant.

Distributeur d'assouplisseur

Il n'est pas conseillé d'utiliser d'assouplissant avec les cycles Normal Eco ou Spin Only [essorage seulement] à moins que l'option Extra Rinse [rinçage extra] soit également sélectionnée.

Pour utiliser le distributeur d'assouplisseur

Après avoir rempli de linge la cuve de lavage, verser la quantité adéquate d'assouplisseur liquide dans le bouchon de la bouteille (consulter les instructions sur la bouteille). Verser dans le distributeur.

La grande taille du distributeur d'assouplisseur permet la dilution de l'assouplisseur dans l'eau. Nous conseillons de remplir le distributeur jusqu'au niveau de remplissage indiqué. Ne pas dépasser la pointe de la flèche indiquant le niveau de remplissage adéquat. Le fait de trop remplir le distributeur peut faire en sorte que l'assouplisseur déborde sur les vêtements, les tachant en entrant en contact avec le détergent.

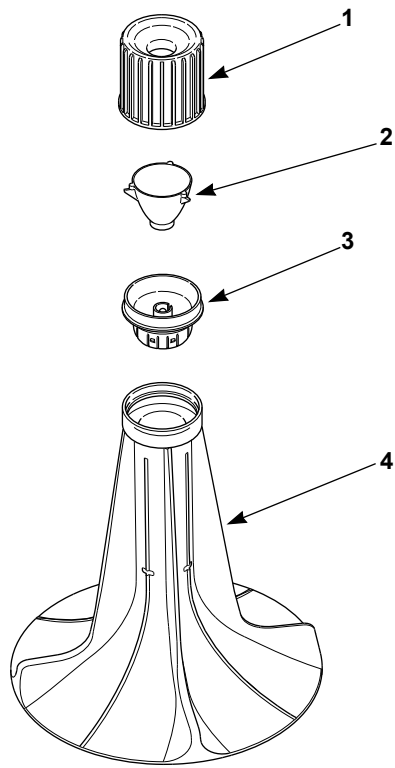
Le fait de régler le niveau d'eau à Large, Autoremplissage ou Autoremplissage/Rinçage supplémentaire améliorera le rendement de l'assouplissant.

L'assouplisseur demeure dans le distributeur pendant les cycles de remplissage, d'agitation et d'essorage. À la fin du cycle d'essorage, l'assouplisseur liquide sera acheminé dans la cuve de lavage par les fentes de l'agitateur et mélangé avec l'eau de rinçage entrante.

Nettoyage du distributeur

1. Saisir le boîtier du distributeur à assouplissant fermement à deux mains en plaçant les pouces à l'intérieur du trou sur le dessus.
2. Le tirer rapidement vers le haut et vers soi. Il se détachera de l'agitateur.
3. Placer un linge sur une surface plane et ferme.
4. Poser le boîtier sur le linge en orientant la base vers le haut.
5. Appuyer fermement avec vos paumes sur le rebord à la base du boîtier du distributeur. Celui-ci devrait s'ouvrir, afin de permettre qu'il soit nettoyé.
6. Submerger le boîtier, le récipient et l'entonnoir dans de l'eau chaude et savonneuse. Au besoin, utiliser une petite brosse pour nettoyer.
7. Rincer le boîtier, le récipient et l'entonnoir.
8. Il est également possible de nettoyer l'intérieur de l'agitateur.
9. Après le nettoyage, remonter l'entonnoir, le récipient et le boîtier du distributeur jusqu'à ce qu'ils s'enclenchent.
10. Remettre le boîtier sur l'agitateur en poussant vers le bas jusqu'à ce qu'il s'emboîte fermement.

IMPORTANT : Lors de l'ajout de la lessive, NE PAS laisser de lessive pénétrer dans le récipient du distributeur d'assouplisseur. Si cela se produit, consulter les instructions de lavage.



TLW2278N_SVG

1. Boîtier du distributeur
2. Récipient du distributeur
3. Entonnoir du distributeur
4. Agitateur

Conseils d'utilisation

- Il est possible que l'assouplisseur versé directement sur les vêtements les tache. Pour la faire partir, mouiller la tache et frotter avec un pain de savon. Laver normalement.
- Les assouplisseurs liquides sont déversés lors du premier rinçage et ne doivent pas être combinés à des javellisants, du bleutage, de l'amidon, des détergents, des savons ou adoucisseurs d'eau.
- Lors de l'ajout de détergent à l'eau de lavage, veiller à ne pas en laisser pénétrer dans le distributeur d'assouplisseur afin d'éviter que ce dernier ne devienne pâteux.

Afin de prévenir une accumulation d'assouplisseur, le distributeur peut-être rempli d'eau propre aux fins d'autonettoyage. L'on peut faire ceci lors de cycles ou aucun assouplisseur n'est utilisé.

Soins des vêtements

Problèmes les plus fréquents

Pour conserver la blancheur ou l'éclat des articles, toujours les laver de la meilleure façon pour éviter l'encrassement et

l'entartrage. Dès l'apparition de signes de ternissement, corriger la situation.

Problème	Cause	Solution
Articles grisâtres ou ternes	Manque de détergent	Ajouter plus de détergent à lessive à l'eau de la cuve avant d'ajouter les vêtements. Les détergents doux ne conviennent pas pour les saletés normales.
	Tri incorrect	Laver séparément les articles blancs. Séparer les articles très sales des articles moins sales. Les articles peuvent prendre la saleté de l'eau sale.
	Détergent sans phosphate et eau dure.	Suivre les instructions de l'emballage : Adoucir l'eau si possible.
	L'eau n'est pas suffisamment chaude	Les articles blancs seront plus blancs si lavés à l'eau chaude. Augmenter la température.
	Surcharge de la laveuse	Les vêtements doivent circuler librement à travers l'eau afin de produire les meilleurs résultats possible.
Articles jaunis	Saletés non enlevées	Les saletés générées par le corps sont difficiles à enlever. Vérifier le bord des draps et des taies d'oreillers, le bas des tee-shirts, etc. Si ces endroits sont blancs, et le centre est jaunie, c'est que le tissu contient de la saleté résiduelle. Utiliser suffisamment de détergent et de l'eau chaude. Il peut s'avérer nécessaire d'utiliser un javellisant.
	Articles tachés par l'eau ferreuse	Pour la vérifier la présence de fer, utiliser un détachant pour fer sur une partie du vêtement. Suivre les instructions sur le contenant pour les articles plus volumineux.
	Vieux articles	Certains tissus blancs jaunissent avec le temps et ne peuvent être blanchis.

Le tableau continue...

Problème	Cause	Solution
Articles déchirés ou endommagés	Utilisation incorrecte d'eau de javel	Dommages irréversibles aux articles. Toujours mesurer et diluer le javellisant. Prendre des précautions pour éviter les éclaboussures.
	Préparation insuffisante	Attacher toutes les agrafes et remonter les fermetures à glissière. Réparer les déchirures. Vider les poches.
	Surcharge ou surcompactage de la laveuse	S'assurer que tous les articles peuvent se déplacer librement lors de l'étape d'agitation.
Charpie excessive	Tri incorrect	Les matériaux qui perdent de la charpie ne devraient pas être lavés avec ceux qui l'attire.
	Détergent insuffisant/détergent sans phosphate	Mettre suffisamment de détergent pour que la charpie demeure en suspension dans l'eau et soit évacuée avec l'eau. S'assurer de ne pas trop faire mousser de détergent dans l'eau.
	Mélange de divers types de tissus	Les tricots et les tissus à pressage permanent attire la charpie. Laver ce genre de tissus séparément. Utiliser l'assouplisseur dans l'eau de rinçage.
Froissement	Tri incorrect	Les articles volumineux ne doivent pas être lavés avec des articles légers comme les chemises de nuit.
	Cycle inadéquat	S'assurer que le cycle choisi est adéquat pour le type d'articles.
	Température incorrecte	Un lavage à l'eau froide ou à l'eau tiède suivi d'un rinçage à l'eau froide réduit le froissement.
	Trop de vêtements dans la laveuse	Les vêtements doivent circuler librement à travers l'eau afin de produire les meilleurs résultats possible.

Maintenance

Entretien par temps froid

Si l'unité est livrée un jour où il fait froid (température en dessous de zéro) ou qu'elle est entreposée dans une pièce non chauffée durant les mois d'hiver, ne pas essayer de la faire fonctionner tant qu'elle n'a pas eu l'occasion de se réchauffer. Il se peut qu'il contienne encore de l'eau des autres cycles.

Hivernage de la laveuse

Suivre ces étapes pour prévenir les dommages causés par le gel de l'eau

1. Débrancher la laveuse.
2. Retirer les deux vis qui se trouvent sur le bas du panneau avant.
3. Débrancher le tuyau de la pompe de vidange.
4. Laisser l'eau s'écouler du tuyau, puis le rebrancher.
5. Couper l'alimentation en eau.
6. Retirer les tuyaux de remplissage et les laisser s'écouler.
7. Utiliser de l'air comprimé pour éjecter l'eau de la vanne d'eau :
 - a. Brancher la laveuse sur le courant électrique.
 - b. Sélectionner la température de lavage Warm [tiède].
 - c. Démarrer un cycle. Cela permettra de faire fonctionner les deux côtés de la vanne d'eau.
 - d. Utiliser de l'air comprimé enlever toute eau résiduelle.

Entretien de votre lave-linge

N'utiliser qu'un chiffon humide ou mouillé pour nettoyer le tableau de commande. Certains produits de lavage ou de nettoyage peuvent endommager le fini du panneau de commande ou l'intérieur de la machine. NE PAS utiliser de produits contenant de l'alcool sur le panneau de commande. Essuyer le panneau après l'avoir nettoyé.

Essuyer le châssis du lave-linge si besoin est. En cas de déversement de javel, de lessive ou d'un autre produit de nettoyage sur le châssis, les essuyer immédiatement. Certains produits causent des dommages permanents s'ils sont déversés sur le châssis.

Ne pas utiliser des tampons de récurage ou de produits nettoyants abrasifs sur la platine de commande ou l'armoire.

La cuve de lavage n'a pas besoin d'entretien particulier bien qu'elle puisse avoir besoin d'être rincée ou essuyée après un lavage inhabituel. Cela peut aussi s'avérer nécessaire si la quantité de lessive utilisée est insuffisante.

Laisser le couvercle ouvert afin que l'intérieur du lave-linge puisse sécher après avoir été utilisé. Cela empêche les odeurs de moisir.

L'agitateur ne doit jamais être retiré à part s'il doit être réparé. La cuve de lavage se nettoie toute seule.

Tuyaux de rechange

Les flexibles et les autres pièces en caoutchouc se détériorent après un usage prolongé. Les flexibles peuvent se fendiller, cloquer ou s'user à cause de la température et des pressions élevées auxquels ils sont soumis.

Tous les tuyaux doivent être vérifiés une fois par mois pour y déceler les signes visibles de détérioration. Tout tuyau affichant des signes de détérioration doivent être immédiatement remplacés. Remplacer tous les tuyaux tous les cinq ans

Les tuyaux de remplissage munis de dispositifs anti-inondation entraînent souvent des problèmes de remplissage (aucun remplissage ou remplissage lent). Leur usage est déconseillé. Utiliser uniquement des tuyaux de remplissage de remplacement du fabricant.

Filtres

Tous les six mois, inspecter les filtres des tuyaux de remplissage pour voir s'ils sont endommagés ou si des débris s'y sont déposés. Les nettoyer ou les remplacer au besoin.

Si le remplissage de la cuve est plus lent que la normale, inspecter les filtres. Les nettoyer ou les remplacer au besoin.

Commander la pièce n° 803615 chez le distributeur agréé le plus proche.

Vacances et longues périodes de non-utilisation

IMPORTANT : Pour éviter tous dommages matériels causés par une inondation, fermer l'arrivée d'eau chaque fois que la machine doit rester inutilisée pendant une longue période de temps.

Maintenance préventive

Suivre ces directives pour assurer le fonctionnement adéquat de la machine à laver. Téléphoner au technicien si un des problèmes suivants survient : eau sur le sol; accroissement du bruit pendant le fonctionnement; résidu d'eau dans le tambour à la fin d'un cycle.

Fréquence	Procédure de maintenance
Tous les mois	<ol style="list-style-type: none"> 1. Vérifier tous les tuyaux et tous les drains pour voir s'il y a des fuites. 2. Vérifier que le commutateur du couvercle fonctionne correctement. 3. Vérifier que la machine à laver est à niveau. 4. Nettoyer les 2-3 premiers pouces du haut de la cuve. Pour ce faire, remplir la laveuse d'eau tiède au plus haut niveau. Utiliser un produit nettoyant tout usage ou un tampon savonneux en laine d'acier.
Tous les six mois	<ol style="list-style-type: none"> 1. Nettoyer les filtres des tuyaux d'arrivée d'eau.
Tous les cinq ans	<ol style="list-style-type: none"> 1. Demander à un technicien qualifié de procéder à la maintenance préventive générale de la machine à laver pour en assurer le bon fonctionnement. 2. Remplacer les flexibles d'alimentation.

Table 4

Réinstallation des accessoires d'expédition

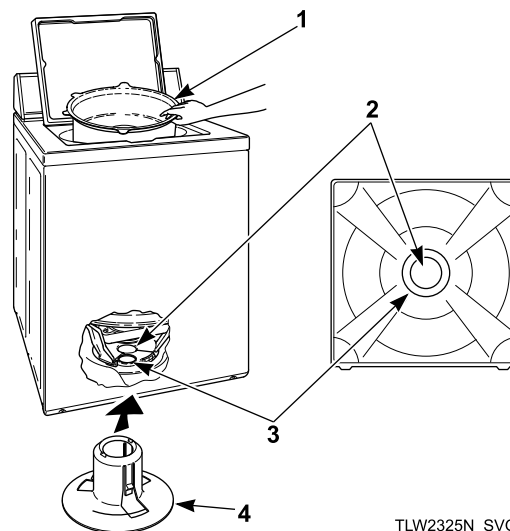
L'attache et le bouchon d'expédition doivent être réinstallés chaque fois que le lave-linge est déplacé.

Attache d'expédition

L'attache située dans le couvercle doit être conservée et réinstallée lorsque le lave-linge est déplacé. Pour réinstaller l'attache, ouvrir le couvercle et poser l'attache sur l'agitateur du lave-linge, en introduisant d'abord le dos de l'attache dans l'ouverture du couvercle.

Bouchon d'expédition

Le bouchon d'expédition en plastique doit être conservé et réinstallé à chaque fois que le lave-linge est déplacé. Le bouchon s'adapte dans deux orifices : l'orifice du socle et l'orifice pour bouchon d'expédition à la base du dôme pivotant mobile. Le bouchon doit **IMPÉRATIVEMENT** être enfoncé dans les deux orifices pour éviter tout dommage du lave-linge. Pour cela, l'orifice du bouchon d'expédition doit être aligné directement sur l'orifice du socle.



1. Attache d'expédition
2. Orifice pour bouchon d'expédition
3. Orifice du socle
4. Bouchon d'expédition

Après avoir installé l'attache d'expédition dans l'ouverture du couvercle, pencher la laveuse vers l'arrière afin de pouvoir accéder à l'ouverture dans la base.

Insérer le bouchon d'expédition dans l'ouverture, et en utilisant votre paume le pousser jusqu'à ce qu'il s'enclenche.

Dépannage

Respecter ces conseils de dépannage avant d'appeler un réparateur. Ils vous économiseront du temps et de l'argent.

Symptôme présenté par le lave-linge	Cause et correction possibles
Ne se remplit pas	<ul style="list-style-type: none"> • Vérifier que la fiche du cordon est enfoncée jusqu'au bout dans la prise de courant. • Vérifier que les robinets d'eau chaude et froide sont bien ouverts. • Vérifier que le couvercle est fermé. • Vérifier que les tuyaux de remplissage ne sont pas pliés ou tordus. • Appuyer sur la touche Start(démarrer)/Pause pour démarrer le lave-linge. • Vérifier que les commandes sont correctement configurées. • Pendant la partie rinçage du cycle Normal Eco, la cuve ne se remplit pas d'eau. Le rinçage se fait plutôt par arrosage. • Vérifier que le dernier essorage est bien terminé. • Vérifier le fusible ou le disjoncteur de la buanderie. • Nettoyer les filtres de la vanne du mélangeur et ceux situés à l'extrémité robinet des tuyaux de remplissage. (Le propriétaire est responsable du nettoyage des filtres). • L'eau est siphonnée du lave-linge durant ce cycle. Consulter les Instructions d'installation pour vous assurer que le tuyau de vidange est correctement installé. • Les tuyaux de remplissage sont-ils munis de dispositifs anti-inondations? De tels dispositifs sont conçus pour arrêter la circulation d'eau si une augmentation du débit d'eau est détectée (comme c'est le cas lorsqu'il y a rupture d'un tuyau). Il est également possible que ces dispositifs se déclenchent sans raison. Remplacer ces tuyaux de remplissage avec les tuyaux d'origine livrés avec la machine.
Ne démarre pas	<ul style="list-style-type: none"> • Vérifier que le couvercle est fermé. • Appuyer sur la touche Start(démarrer)/Pause pour démarrer le lave-linge. • Vérifier que la fiche du cordon est enfoncée jusqu'au bout dans la prise de courant. • Vérifier que les commandes sont correctement configurées. • Vérifier le fusible ou le disjoncteur de la buanderie.
Ne s'agite pas	<ul style="list-style-type: none"> • Vérifier que le couvercle est fermé. • Appuyer sur la touche Start(démarrer)/Pause pour démarrer le lave-linge. • Vérifier que la fiche du cordon est enfoncée jusqu'au bout dans la prise de courant. • Vérifier le fusible ou le disjoncteur de la buanderie. • Courroie d'entraînement cassée. Appeler le réparateur.
N'essore pas	<ul style="list-style-type: none"> • Vérifier que le couvercle est fermé. • Appuyer sur la touche Start(démarrer)/Pause pour démarrer le lave-linge. • Vérifier que la fiche du cordon est enfoncée jusqu'au bout dans la prise de courant. • Vérifier le fusible ou le disjoncteur de la buanderie. • Courroie d'entraînement cassée. Appeler le réparateur.

Le tableau continue...

Symptôme présenté par le lave-linge	Cause et correction possibles
Arrêts/Pauses durant le cycle	<ul style="list-style-type: none"> • Les pauses font partie du fonctionnement normal du lave-linge. Le lave-linge s'arrête brièvement (pause) avant les cycles de lavage et d'essorage. • Vérifier le fusible ou le disjoncteur de la buanderie.
Ne se vide pas	<ul style="list-style-type: none"> • Vérifier que le tuyau de vidange n'est ni plié ni tordu. • Vérifier que le tuyau de vidange n'est pas bouché. • Vérifier que la bouche de vidange n'est pas bouchée. • Consulter les Instructions d'installation pour vous assurer que le tuyau de vidange est correctement installé.
Fuites d'eau	<ul style="list-style-type: none"> • Vérifier que les tuyaux de remplissage sont correctement branchés sur les robinets et la vanne mélangeuse d'eau du lave-linge. • Contrôler l'état des tuyaux de remplissage. Remplacer les tuyaux de remplissage tous les cinq ans • Vérifier que la bouche de vidange n'est pas bouchée. • Vérifier la plomberie de la buanderie. • Vérifier la pression d'eau de la maison. Advenant une pression d'eau extrêmement basse, des fuites peuvent survenir. • Le linge est peut-être trop plein d'eau et de savon ou il y a trop de linge dans la machine. Utiliser moins de lessive (ou une lessive faisant moins de mousse) et laver une quantité inférieure de linge à la fois.
Fait du bruit	<ul style="list-style-type: none"> • La charge n'est peut-être pas équilibrée. Ouvrir le couvercle et redistribuer la charge. • Vérifier que le lave-linge est de niveau. Si le lave-linge n'est pas de niveau, cela peut causer des vibrations. • Un lave-linge nouvellement installé peut éventuellement faire du bruit s'il a été entreposé pendant quelques temps. La courroie s'est peut-être resserrée. Faire fonctionner le lave-linge pendant 4 à 5 cycles afin de desserrer la courroie. Le fonctionnement du lave-linge ne devrait pas en être affecté.
Le linge est trop mouillé.	<ul style="list-style-type: none"> • La charge n'est peut-être pas équilibrée. Ouvrir le couvercle et redistribuer la charge. • La charge est trop petite. Ajouter des vêtements pour remplir la cuve.
Température de l'eau erronée.	<ul style="list-style-type: none"> • Vérifier que les commandes sont correctement configurées. • Vérifier les tuyaux de remplissage. Vérifier que le tuyau du robinet d'eau chaude est branché sur la vanne mélangeuse d'eau chaude (indiquée par un « H » sur le support de vanne) et que le robinet d'eau froide est branché sur la vanne mélangeuse d'eau froide (indiquée par un « C » sur le support de vanne). • Vérifier que le chauffe-eau de la buanderie est correctement réglé. • Le cycle Normal Eco utilise de l'eau à une température plus froide.

Le tableau continue...

Symptôme présenté par le lave-linge	Cause et correction possibles
Trop de mousse	<ul style="list-style-type: none"> • Il y a peut-être trop de mousse pour la quantité de linge lavé. Utiliser de la lessive faisant moins de mousse et hautement efficace. • Utiliser la quantité de lessive recommandée sur l'étiquette du paquet de lessive. En cas d'utilisation d'une lessive normale, éviter de générer trop de mousse en n'utilisant que la moitié de la quantité conseillée. • Il se peut qu'il y ait trop de linge dans la machine. Vérifiez que vous lavez bien la quantité de linge recommandée.
Clignotement des voyants d'état	Les voyants d'état peuvent clignoter ou rester allumés en permanence afin d'indiquer une condition d'erreur. Les clignotements dont le nombre est indiqué ci-dessous sont suivis d'une pause. Ensuite, la séquence de clignotements se répète.
Les voyants d'état WASH et RINSE clignotent 2 fois Erreur de remplissage	<ul style="list-style-type: none"> • Ce code s'affiche si la rondelle n'a pas atteint le niveau de remplissage au bout de 30 minutes pendant un lavage ou rinçage de remplissage. • Vérifier que les robinets d'eau chaude et froide sont bien ouverts. • Vérifier que les tuyaux de remplissage ne sont pas pliés ou tordus. • Nettoyer les filtres de la vanne du mélangeur et ceux situés à l'extrémité robinet des tuyaux de remplissage. • Débrancher la machine pendant 15 secondes pour réinitialiser l'affichage.
Les voyants WASH et RINSE restent allumés en permanence Erreur de drainage	<ul style="list-style-type: none"> • Ce code indique qu'il reste de l'eau dans la laveuse à la fin du cycle. • Vérifier le tuyau de vidange et vidanger réceptacle afin de s'assurer qu'ils sont correctement installés et non bloqué. • Débrancher la machine pendant 15 secondes pour réinitialiser l'affichage.
Les voyants d'état WASH et RINSE clignotent 1 fois Erreur, pressostat	<ul style="list-style-type: none"> • Le contrôle a détecté la difficulté à détecter le niveau de remplissage d'eau. • Débrancher la machine et appeler un réparateur.
Les voyants d'état RINSE et LID LOCK clignotent 3 fois Erreur, couvercle ouvert	<ul style="list-style-type: none"> • La commande détecte que le couvercle est ouvert lors d'un cycle en cours. • Débrancher la machine pour réinitialiser l'affichage.
Les voyants d'état RINSE et LID LOCK clignotent 2 fois Erreur, verrou du couvercle	<ul style="list-style-type: none"> • La commande détecte que le couvercle s'est déverrouillé lors d'un cycle en cours. • Débrancher la machine pour réinitialiser l'affichage.
Les voyants d'état WASH et RINSE clignotent 2 fois Erreur, pas de circulation d'eau	<ul style="list-style-type: none"> • La rondelle n'a pas rempli le niveau de l'eau. • Pas ou très peu de changement dans le niveau de l'eau a été détectée dans les 5 minutes de remplissage actuel. • Vérifier que les robinets d'eau chaude et froide sont bien ouverts. • Vérifier que les tuyaux de remplissage ne sont pas pliés ou tordus. • Nettoyer les filtres de la vanne du mélangeur et ceux situés à l'extrémité robinet des tuyaux de remplissage. • Débrancher la machine pendant 15 secondes pour réinitialiser l'affichage.

Le tableau continue...

Symptôme présenté par le lave-linge	Cause et correction possibles
Les voyants WASH et RINSE restent allumés en permanence Erreur de débordement	<ul style="list-style-type: none"> Ce code indique que la laveuse s'est remplie jusqu'au niveau de débordement. L'appareil tentera d'évacuer l'eau lorsque le couvercle sera fermé et verrouillé. Si le code ne disparaît pas, débrancher la machine et appeler un réparateur.
Les voyants d'état RINSE et LID LOCK clignotent 3 fois Erreur de déverrouillage du couvercle	<ul style="list-style-type: none"> La commande détecte que le couvercle ne se déverrouille pas. Débrancher l'appareil pendant trois minutes pour déverrouiller le couvercle. Si le code réapparaît, appeler un réparateur.
Les voyants d'état RINSE et LID LOCK clignotent 2 fois Erreur de verrouillage du couvercle	<ul style="list-style-type: none"> Ce code indique que le couvercle ne s'est pas verrouillé. S'assurer que le couvercle est complètement fermé, puis essayer de démarrer le cycle. Ouvrir le couvercle ou débrancher l'appareil pour réinitialiser l'affichage. Si le code persiste, appeler un réparateur.
Les voyants d'état WASH et SPIN clignotent 2 fois Erreur, vitesse max non atteinte	<ul style="list-style-type: none"> Ce code indique que la laveuse n'a pas atteint la vitesse maximale prévue lors de l'essorage final. Cela pourrait être dû à un déséquilibre de la charge, un excès de mousse, ou un excès d'eau dans la cuve en raison d'une vidange trop lente. Veiller à utiliser la quantité de linge recommandée afin d'assurer sa distribution égale dans le panier de lavage. S'assurer d'utiliser un détergent HE (haute efficacité). Ouvrir le couvercle ou appuyer sur le bouton START/PAUSE [démarrer/pause] pour effacer ce code.
Les voyants d'état WASH et RINSE clignotent 3 fois Erreur, verrouillage antimousse	<ul style="list-style-type: none"> Ce code s'affichera après un cycle jusqu'à ce que l'on ouvre le couvercle ou que l'on appuie sur le bouton START/PAUSE [démarrer/pause]. Il indique qu'une condition d'excès de mousse est survenue. Il y a peut-être trop de mousse pour la quantité de linge lavé. Utiliser de la lessive faisant moins de mousse et hautement efficace. En cas d'utilisation d'une lessive normale, éviter de générer trop de mousse en n'utilisant que la moitié de la quantité conseillée. Il se peut qu'il y ait trop de linge dans la machine. Vérifiez que vous lavez bien la quantité de linge recommandée.
Clignotement de tous les voyants d'état	<ul style="list-style-type: none"> Si tous les voyants d'état clignotent, débrancher la machine pendant 15 secondes. Rebrancher la machine. Si les voyants clignotent toujours, appeler un réparateur.

Coordonnées

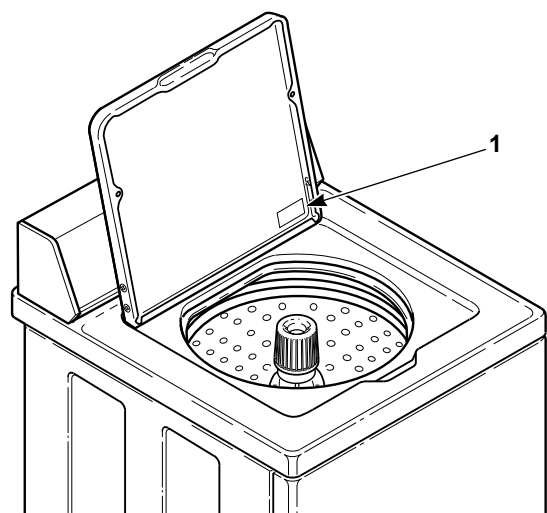
Téléphone : +1 (920) 748-3121

En cas de nécessité d'entretien, contacter le centre de service après-vente agréé le plus proche.

S'il vous est impossible de localiser un centre de réparation agréé ou que les réparations ou l'entretien de votre appareil laissent à désirer, communiquer avec :

Alliance Laundry Systems
Shepard Street
P.O. Box 990
Ripon, Wisconsin 54971-0990
www.alliancelandry.com

Date d'achat	
Numéro de modèle	
Numéro de série	



TLW1851P_SVG

1. Numéro de série

Pour toute communication relative à votre machine à laver, **VEUILLEZ FOURNIR LES NUMEROS DE MODELE ET DE SERIE.** Le numéro de modèle et le numéro de série figurent sur la plaque signalétique. La plaque signalétique est à l'endroit indiqué. Veuillez inclure une photocopie de votre contrat de vente et tous les reçus d'entretien.

En cas de besoin de pièces de rechange, contacter le vendeur de votre unité ou composer le + 1 (920) 748-3950 pour le nom et l'adresse du distributeur de pièces autorisé le plus proche.



MISE EN GARDE

Pour réduire les risques de blessures graves, voire de mort, N'EFFECTUER AUCUNE RÉPARATION NI AUCUN ENTRETIEN, et ne changer aucune pièce de l'unité à moins que cela ne soit spécifiquement recommandé dans les instructions d'entretien pour l'utilisateur ou dans un autre manuel pertinent, et à moins de bien comprendre ces instructions et d'avoir la compétence pour effectuer les opérations.

W329