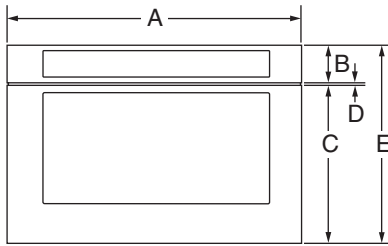


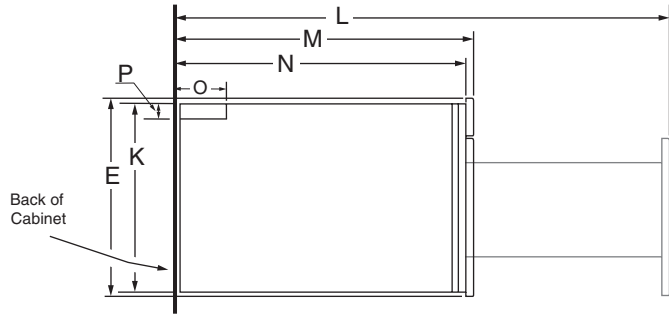
# DETAILED PLANNING DIMENSIONS

## JENNAIR® UNDER COUNTER MICROWAVE OVEN WITH DRAWER DESIGN JMDFS24JL – 23<sup>7</sup>/<sub>8</sub>" x 15<sup>3</sup>/<sub>8</sub>" x 24<sup>9</sup>/<sub>16</sub>"

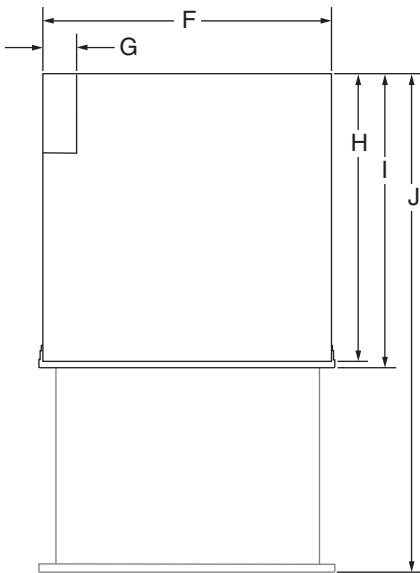
### PRODUCT DIMENSIONS



FRONT VIEW



SIDE VIEW



TOP VIEW

MODEL #		JMDFS24JL	
		in	cm
A	Overall width	23 <sup>7</sup> / <sub>8</sub>	60.6
B	Height of control panel	3	7.6
C	Height of drawer	12 <sup>3</sup> / <sub>4</sub>	32.4
D	Space between control panel and drawer	1/4	0.6
E	Overall height	16	40.6
F	Recessed width	21 <sup>5</sup> / <sub>8</sub>	54.9
G	Width of conduit channel	4 <sup>11</sup> / <sub>16</sub>	11.9
H	Depth without drawer	21 <sup>7</sup> / <sub>8</sub>	55.6
I	Depth with drawer	23 <sup>1</sup> / <sub>2</sub>	59.7
J	Depth with drawer fully open	38 <sup>5</sup> / <sub>16</sub>	97.3
K	Recessed height	14 <sup>5</sup> / <sub>8</sub>	37.1
L	Depth with drawer fully open Flush receptacle	38 <sup>5</sup> / <sub>16</sub>	97.3
	Non-flush receptacle	42 <sup>13</sup> / <sub>16</sub>	108.7
M	Depth with drawer Flush receptacle	23 <sup>5</sup> / <sub>16</sub>	59.2
	Non-flush receptacle	27 <sup>13</sup> / <sub>16</sub>	70.6
N	Depth without drawer Flush receptacle	21 <sup>7</sup> / <sub>8</sub>	55.6
	Non-flush receptacle	26 <sup>3</sup> / <sub>8</sub>	67.0
O	Length of conduit channel	4	10.2
P	Height of conduit channel	1 <sup>3</sup> / <sub>4</sub>	4.4

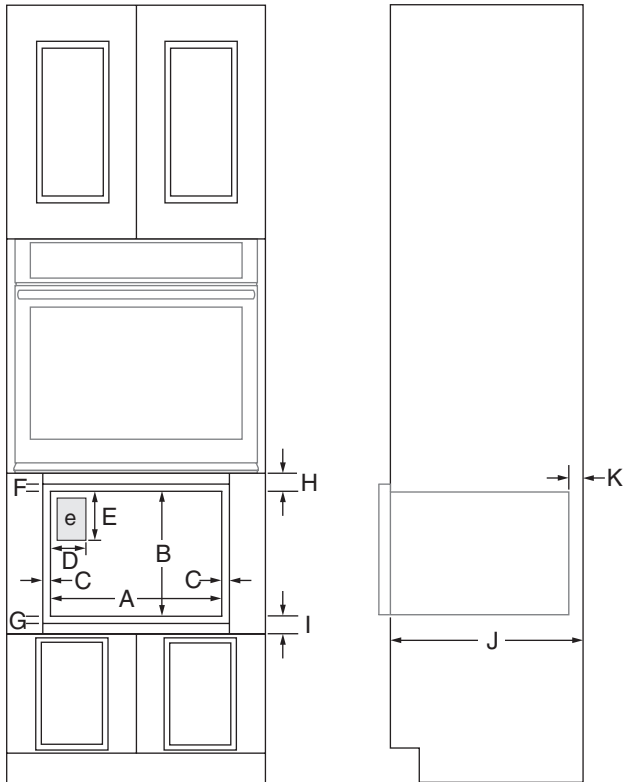
**IMPORTANT:** Dimensional specifications are provided for planning purposes only. Do not make any cutouts based on this information. Refer to the Installation Guide before selecting cabinetry, verifying electrical/gas connections, making cutouts or beginning installation. All JennAir® appliances are appropriately UL, CUL or CSA approved.



# DETAILED PLANNING DIMENSIONS

## JENNAIR® UNDER COUNTER MICROWAVE OVEN WITH DRAWER - STANDARD INSTALLATION JMDFS24JL – 23<sup>7</sup>/<sub>8</sub>" x 15<sup>3</sup>/<sub>8</sub>" x 24<sup>9</sup>/<sub>16</sub>"

### OPENING/CLEARANCE DIMENSIONS



**FRONT VIEW-INSTALLATION  
UNDER SINGLE OVEN**

**SIDE VIEW**

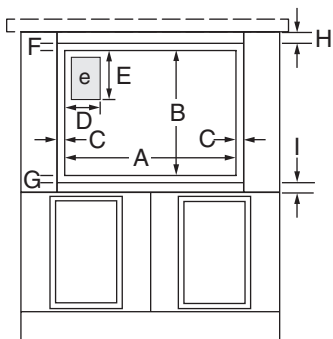
MODEL #		JMDFS24JL	
		in	cm
A	Width of cutout	22 <sup>1</sup> / <sub>8</sub>	56.2
B	Height of cutout	15 <sup>9</sup> / <sub>16</sub>	39.5
C	Side overlap allowance	7/8	2.2
D	Width of suggested electrical receptacle location	4 <sup>1</sup> / <sub>2</sub>	11.4
E	Height of suggested electrical receptacle location	3	7.6
F	Top overlap allowance	9/16	1.4
G	Bottom overlap allowance	3/4	1.9
H	Top of cutout to bottom of oven (min.)	2	5.1
	Top of cutout to bottom of countertop (min.)	2	5.1
I	Bottom of cutout to top of cabinet door (min.)	2	5.1
J	Depth of cutout (min.) with flush receptacle	23 <sup>1</sup> / <sub>2</sub>	59.7
	with non-flush receptacle	28	71.1
K	Depth from back of microwave to back of cabinet	3 <sup>1</sup> / <sub>2</sub>	8.9
e	Recommended electrical connection location		

### ELECTRICAL REQUIREMENTS

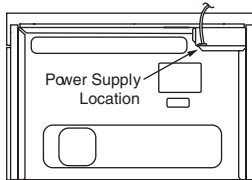
120 V, 60 Hz, AC only, 15 or 20 A fused, grounded circuit is required. A time-delay fuse or dedicated circuit is recommended. Do not use an extension cord.

### LOCATION REQUIREMENTS

Support structure must be able to support 100 lb (45.4 kg) including microwave oven and contents.



**FRONT VIEW-INSTALLATION  
UNDER COUNTERTOP**



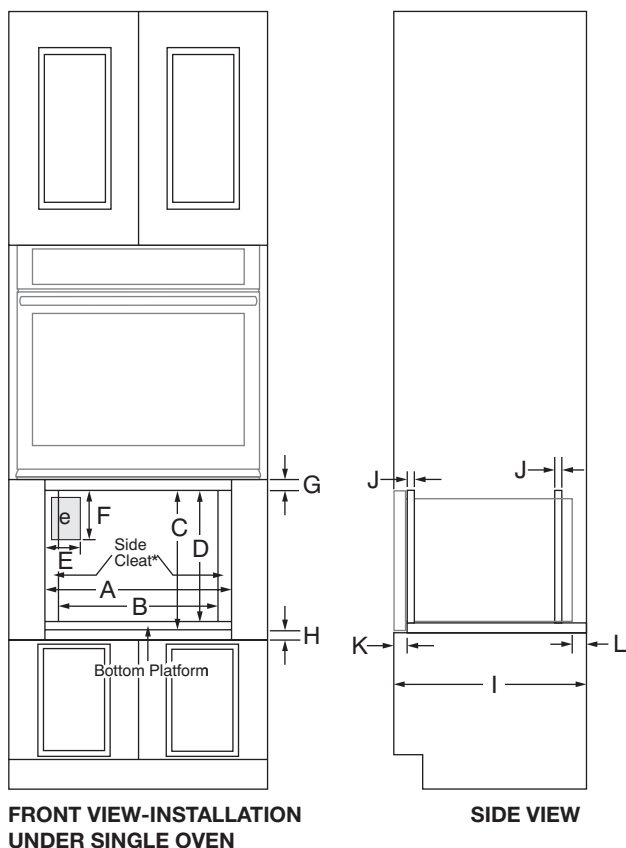
**BACK VIEW**

**IMPORTANT:** Dimensional specifications are provided for planning purposes only. Do not make any cutouts based on this information. Refer to the Installation Guide before selecting cabinetry, verifying electrical/gas connections, making cutouts or beginning installation. All JennAir® appliances are appropriately UL, CUL or CSA approved.

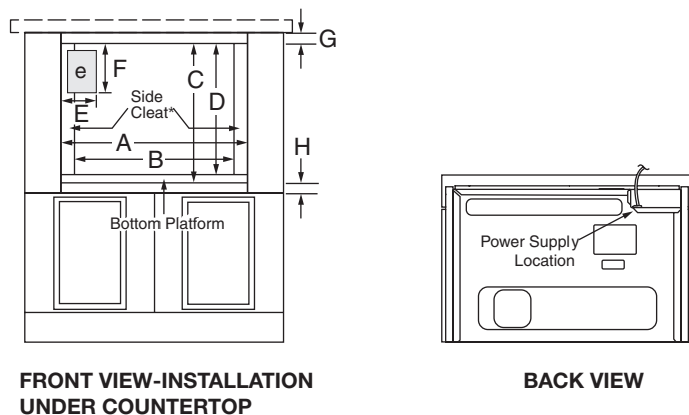
# DETAILED PLANNING DIMENSIONS

## JENNAIR® UNDER COUNTER MICROWAVE OVEN WITH DRAWER - FLUSH INSTALLATION JMDFS24JL – 23<sup>7</sup>/<sub>8</sub>" x 15<sup>3</sup>/<sub>8</sub>" x 24<sup>9</sup>/<sub>16</sub>"

### OPENING/CLEARANCE DIMENSIONS



MODEL #		JMDFS24JL	
		in	cm
A	Width of cutout (min.-max.)	24 <sup>3</sup> / <sub>16</sub> - 24 <sup>1</sup> / <sub>2</sub>	61.4 - 62.2
B	Width between side cleats	22 <sup>1</sup> / <sub>8</sub>	56.2
C	Height of cutout	17	43.2
D	Height from top of cutout to platform	16 <sup>1</sup> / <sub>8</sub>	41.0
E	Width of suggested electrical receptacle location	4 <sup>1</sup> / <sub>2</sub>	11.4
F	Top overlap allowance Height of suggested electrical receptacle location	3	7.6
G	Top of cutout to bottom of oven (min.)	2	5.1
	Top of cutout to bottom of countertop (min.)	2	5.1
H	Bottom of cutout to top of cabinet door (min.)	2	5.1
I	Depth of cutout (min.) with flush receptacle	23 <sup>1</sup> / <sub>2</sub>	59.7
	with non-flush receptacle	28	71.1
J	Depth of side cleat	1 <sup>9</sup> / <sub>16</sub>	3.9
K	Depth from face of cabinet to front of platform	1 <sup>7</sup> / <sub>8</sub>	4.8
L	Depth from back of installed microwave to back of cabinet	3 <sup>1</sup> / <sub>2</sub>	8.9
e	Recommended electrical connection location		



### ELECTRICAL REQUIREMENTS

120 V, 60 Hz, AC only, 15 or 20 A fused, grounded circuit is required. A time-delay fuse or dedicated circuit is recommended. Do not use an extension cord.

### LOCATION REQUIREMENTS

Support structure must be able to support 100 lb (45.4 kg) including microwave oven and contents.

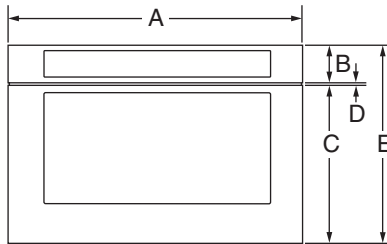
**IMPORTANT:** Dimensional specifications are provided for planning purposes only.  
Do not make any cutouts based on this information. Refer to the Installation Guide before selecting cabinetry, verifying electrical/gas connections, making cutouts or beginning installation. All JennAir® appliances are appropriately UL, CUL or CSA approved.



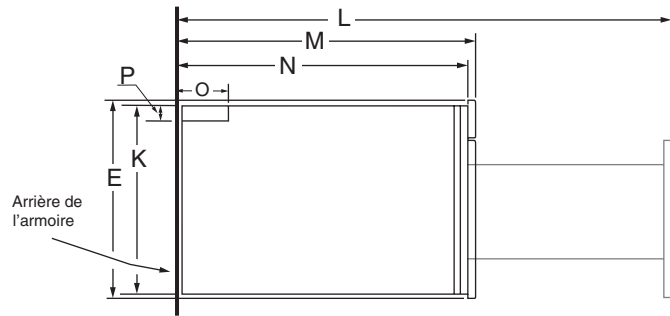
# DIMENSIONS DE PLANIFICATION DÉTAILLÉES

## TIROIR À MICRO-ONDES SOUS COMPTOIR DE JENNAIR® JMDFS24JL – 23 7/8 po x 15 3/8 po x 24 9/16 po

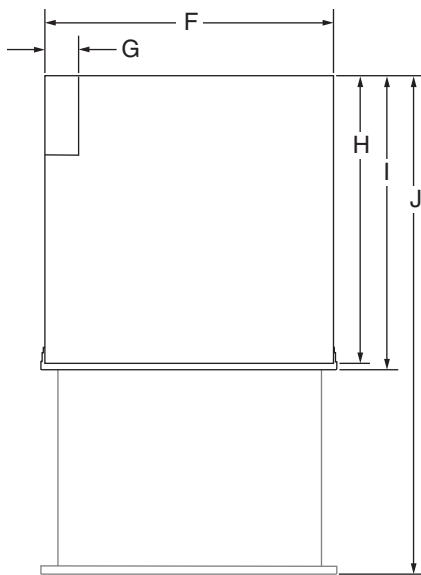
### DIMENSIONS DU PRODUIT



VUE AVANT



VUE LATÉRALE



VUE DU DESSUS

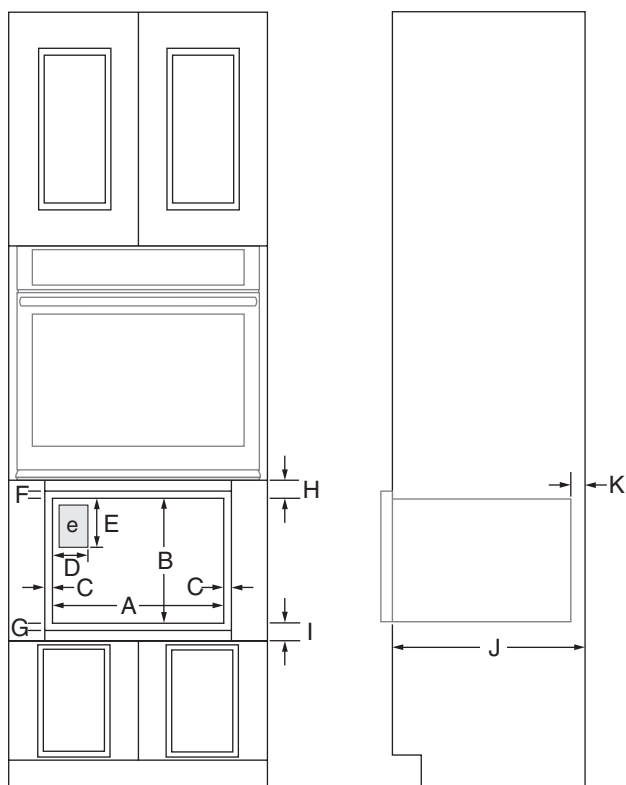
No DE MODÈLE		JMDFS24JL	
		po	cm
A	Largeur totale	23 7/8	60,6
B	Hauteur du tableau de commande	3	7,6
C	Hauteur du tiroir	12 3/4	32,4
D	Espace entre le tableau de commande et le tiroir	1/4	0,6
E	Hauteur totale	16	40,6
F	Largeur d'encastrement	21 5/8	54,9
G	Largeur du canal de conduit	4 11/16	11,9
H	Profondeur sans tiroir	21 7/8	55,6
I	Profondeur avec tiroir	23 1/2	59,7
J	Profondeur avec tiroir complètement ouvert	38 5/16	97,3
K	Hauteur d'encastrement	14 5/8	37,1
L	Profondeur avec le tiroir entièrement ouvert	38 5/16	97,3
	Prise en affleurement	42 13/16	108,7
M	Prise n'affleurant pas	27 13/16	70,6
	Profondeur avec tiroir	23 5/16	59,2
N	Prise en affleurement	21 7/8	55,6
	Prise n'affleurant pas	26 3/8	67,0
O	Longueur du canal de conduit	4	10,2
P	Hauteur du canal de conduit	1 3/4	4,4

**IMPORTANT :** Les spécifications dimensionnelles sont fournies uniquement à des fins de planification.  
**Ne faire aucune découpe sur la base de cette information.** Se référer au Guide d'installation avant de choisir une armoire, de vérifier les connexions électriques/au gaz, d'effectuer des coupes ou de commencer l'installation.  
 Tous les appareils JennAir® sont homologués UL, CUL ou CSA.

# DIMENSIONS DE PLANIFICATION DÉTAILLÉES

## TIROIR À MICRO-ONDES SOUS COMPTOIR DE JENNAIR® – INSTALLATION STANDARD JMDFS24JL – 23 7/8 po x 15 3/8 po x 24 9/16 po

### DIMENSIONS D'OUVERTURE ET DE DÉGAGEMENT



VUE AVANT – INSTALLATION  
SOUS UN FOUR SIMPLE

VUE LATÉRALE

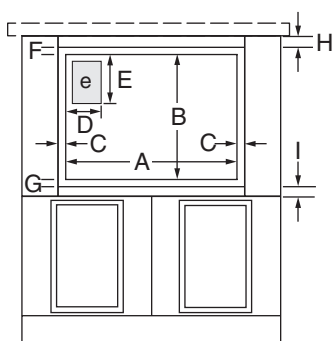
No DE MODÈLE		JMDFS24JL	
		po	cm
A	Largeur de l'ouverture	22 1/8	56,2
B	Hauteur de l'ouverture	15 9/16	39,5
C	Tolérance de chevauchement latéral	7/8	2,2
D	Largeur de l'emplacement suggéré de la prise électrique	4 1/2	11,4
E	Hauteur de l'emplacement suggéré de la prise électrique	3	7,6
F	Tolérance de chevauchement supérieur	9/16	1,4
G	Tolérance de chevauchement inférieur	3/4	1,9
H	Distance minimale de l'ouverture jusqu'au-dessous du four	2	5,1
	Distance minimale de l'ouverture jusqu'au bas du comptoir	2	5,1
I	Distance minimale de l'ouverture jusqu'au haut de la porte de l'armoire	2	5,1
J	Profondeur minimum de l'ouverture avec la prise en affleurement	23 1/2	59,7
	avec prise qui n'est pas en affleurement	28	71,1
K	Profondeur de l'arrière du four à micro-ondes jusqu'à l'arrière de l'armoire	3 1/2	8,9
e	Emplacements recommandés pour la prise électrique		

### SPÉCIFICATIONS ÉLECTRIQUES

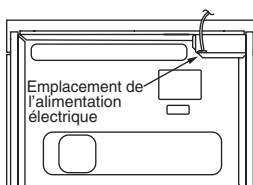
L'appareil doit être alimenté par un circuit de 120 V CA à 60 Hz mis à la terre seulement et protégé par fusible de 15 ou 20 A. On recommande d'utiliser un disjoncteur temporisé ou un circuit dédié. Ne pas utiliser de rallonge.

### EXIGENCES D'EMPLACEMENT

La structure de support doit être capable de soutenir une charge de 100 lb (45,4 kg) incluant le four à micro-ondes et son contenu.



VUE AVANT – INSTALLATION  
SOUS UN COMPTOIR



VUE ARRIÈRE

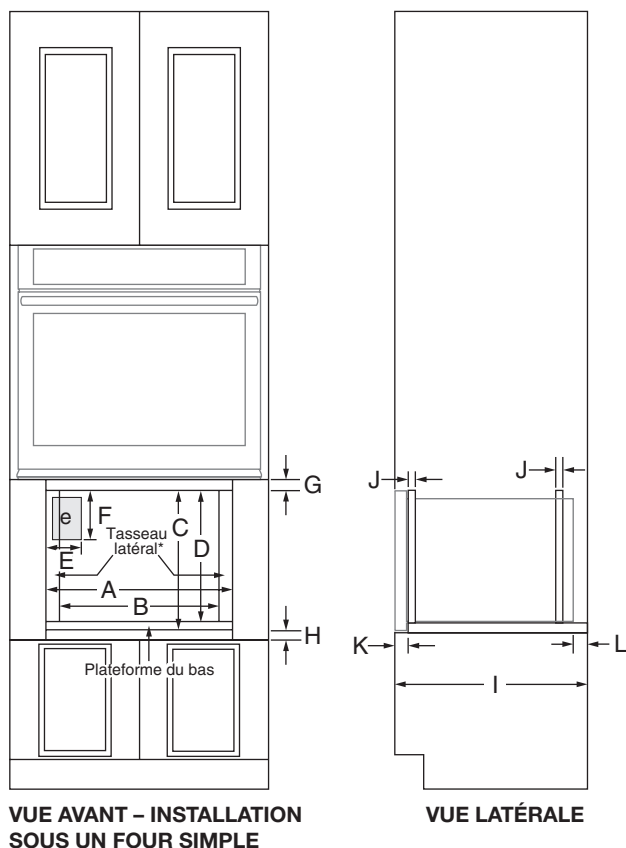
**IMPORTANT :** Les spécifications dimensionnelles sont fournies uniquement à des fins de planification. **Ne faire aucune découpe sur la base de cette information.** Se référer au Guide d'installation avant de choisir une armoire, de vérifier les connexions électriques/au gaz, d'effectuer des coupes ou de commencer l'installation. Tous les appareils JennAir® sont homologués UL, CUL ou CSA.

# DIMENSIONS DE PLANIFICATION DÉTAILLÉES

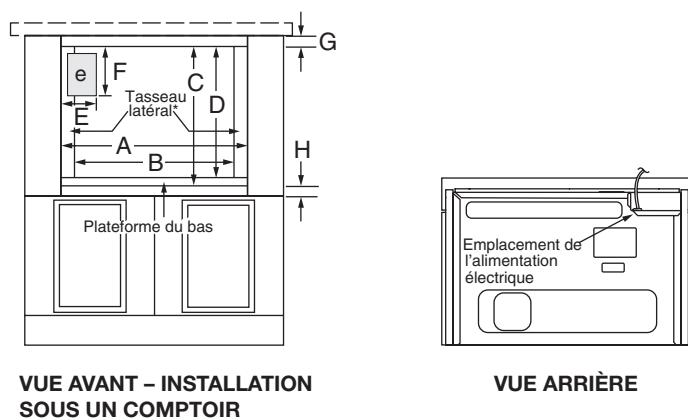
6 de 6

## TIROIR À MICRO-ONDES SOUS COMPTOIR DE JENNAIR® – INSTALLATION EN AFFLEUREMENT JMDFS24JL – 23 7/8 po x 15 3/8 po x 24 9/16 po

### DIMENSIONS D'OUVERTURE ET DE DÉGAGEMENT



No DE MODÈLE		JMDFS24JL	
		po	cm
A	Largeur de l'ouverture (min - max)	24 3/16 à 24 1/2	61,4 à 62,2
B	Largeur entre les tasseaux latéraux	22 1/8	56,2
C	Hauteur de l'ouverture	17	43,2
D	Hauteur du haut de l'ouverture à la plateforme	16 1/8	41,0
E	Largeur de l'emplacement suggéré de la prise électrique	4 1/2	11,4
F	Tolérance de chevauchement supérieur Hauteur suggérée de l'emplacement de la prise électrique	3	7,6
G	Distance minimale de l'ouverture jusqu'au-dessous du four	2	5,1
	Distance minimale de l'ouverture jusqu'au bas du comptoir	2	5,1
H	Distance minimale de l'ouverture jusqu'au haut de la porte de l'armoire	2	5,1
I	Profondeur minimum de l'ouverture avec la prise en affleurement	23 1/2	59,7
	avec prise qui n'est pas en affleurement	28	71,1
J	Profondeur du tasseau latéral	1 9/16	3,9
K	Profondeur de l'avant de l'armoire à l'avant de la plateforme	1 7/8	4,8
L	Profondeur de l'arrière du four à micro-ondes installé à l'arrière de l'armoire	3 1/2	8,9
e	Emplacements recommandés pour la prise électrique		



### SPÉCIFICATIONS ÉLECTRIQUES

L'appareil doit être alimenté par un circuit de 120 V CA à 60 Hz mis à la terre seulement et protégé par fusible de 15 ou 20 A. On recommande d'utiliser un disjoncteur temporisé ou un circuit dédié. Ne pas utiliser de rallonge.

### EXIGENCES D'EMPLACEMENT

La structure de support doit être capable de soutenir une charge de 100 lb (45,4 kg) incluant le four à micro-ondes et son contenu.

**IMPORTANT :** Les spécifications dimensionnelles sont fournies uniquement à des fins de planification. **Ne faire aucune découpe sur la base de cette information.** Se référer au Guide d'installation avant de choisir une armoire, de vérifier les connexions électriques/au gaz, d'effectuer des coupes ou de commencer l'installation. Tous les appareils JennAir® sont homologués UL, CUL ou CSA.

