



INSTALLATION INSTRUCTIONS BUILT-IN COFFEE SYSTEM

INSTRUCTIONS D'INSTALLATION MACHINE À CAFÉ ENCASTRÉE

Table of Contents/Table des matières

BUILT-IN COFFEE SYSTEM SAFETY	2	SÉCURITÉ DE LA MACHINE À CAFÉ ENCASTRÉE	8
INSTALLATION REQUIREMENTS.....	2	EXIGENCES D'INSTALLATION	8
Tools and Parts.....	2	Outils et pièces.....	8
Location Requirements	2	Exigences d'emplacement.....	8
Electrical Requirements	4	Spécifications électriques	10
INSTALLATION INSTRUCTIONS.....	5	INSTRUCTIONS D'INSTALLATION	11
Install the Mounting Brackets	5	Installation des platines de montage	11
Install the Coffee System	6	Installation de la machine à café.....	12
Complete Installation	7	Terminer l'installation.....	13

IMPORTANT:

Save for local electrical inspector's use.

IMPORTANT :

À conserver pour consultation par l'inspecteur local des installations électriques.

BUILT-IN COFFEE SYSTEM SAFETY

Your safety and the safety of others are very important.

We have provided many important safety messages in this manual and on your appliance. Always read and obey all safety messages.



This is the safety alert symbol.

This symbol alerts you to potential hazards that can kill or hurt you and others.

All safety messages will follow the safety alert symbol and either the word "DANGER" or "WARNING." These words mean:

⚠ DANGER

You can be killed or seriously injured if you don't immediately follow instructions.

⚠ WARNING

You can be killed or seriously injured if you don't follow instructions.

All safety messages will tell you what the potential hazard is, tell you how to reduce the chance of injury, and tell you what can happen if the instructions are not followed.

INSTALLATION REQUIREMENTS

Tools and Parts

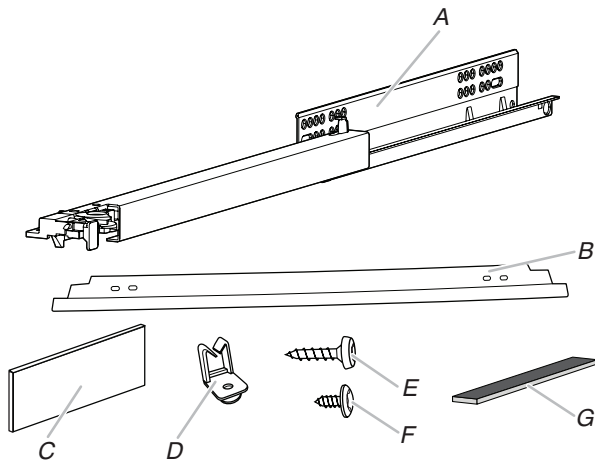
Tools Needed

Gather the required tools and parts before starting installation. Read and follow the instructions provided with any tools listed here.

- Measuring tape
- Pencil
- Level
- Masking tape
- T20® Torx®† screwdriver
- Drill
- 1/16" (2 mm) drill bit

Parts Supplied

All of the following parts are provided, but some parts may not be used. The location of your coffee system installation will determine which parts you will use.



- A. Mounting brackets/runners (2)
- B. Metal bottom trim piece (1)
(Optional)
- C. Black plastic bracket spacers
(4) (2 mm thick)
- D. Power supply cord clip (1)
- E. 3/16" x 5/8" (4.5 x 16 mm)
T20 screws (17)
- F. 3/16" x 3/8" (4.2 x 9.5 mm)
T20 screws (2)
- G. Metal shims (4) (1 mm thick)

Location Requirements

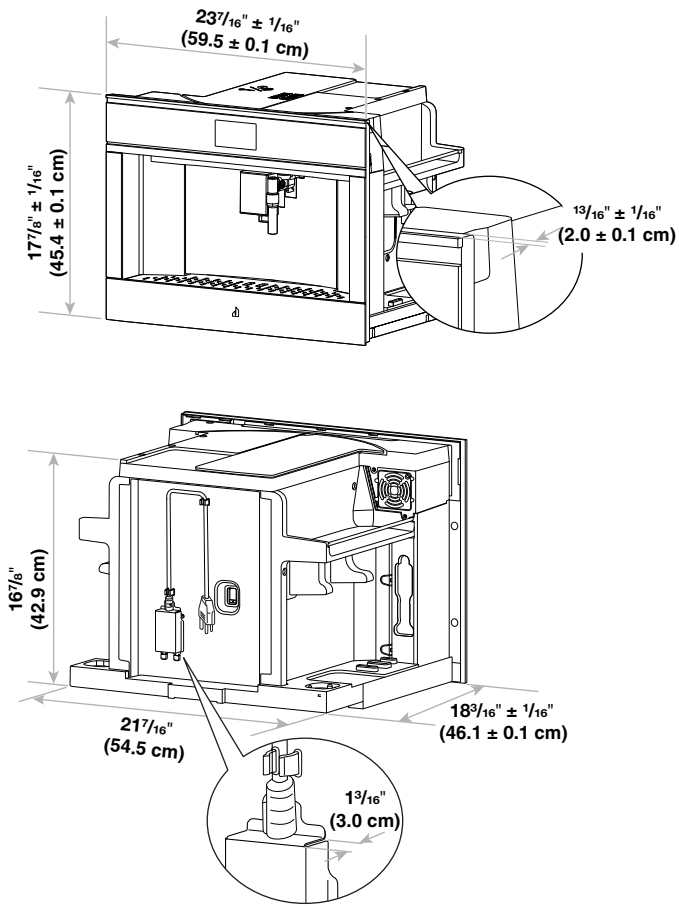
IMPORTANT: Observe all governing codes and ordinances.

- Cabinet opening dimensions that are shown must be used. Given dimensions provide minimum clearance with coffee system.
- The built-in coffee system must be installed in cabinetry with the dimensions provided.
- Follow the installation instructions for any cabinetry used to house the built-in coffee system. Make sure cabinet is securely attached to the wall.
- Follow the installation instructions.
- Grounded electrical supply is required. See "Electrical Requirements" section.
- Refer to installation instructions for cutout dimensions for any appliances installed above or below the built-in coffee system.

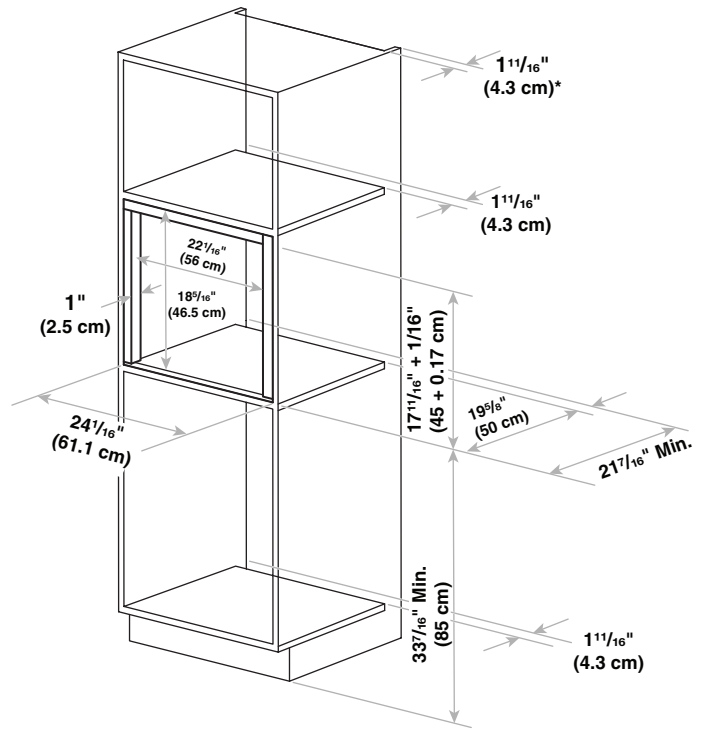
IMPORTANT: To avoid damage to your cabinets, check with your builder or cabinet supplier to make sure that the materials used will not discolor, delaminate or sustain other damage. This coffee system has been designed in accordance with the requirements of UL and CSA International and complies with the maximum allowable wood cabinet temperature of 194°F (90°C).

†®Torx and T20 are trademarks of Acument Intellectual Properties, LLC.

Product Dimensions

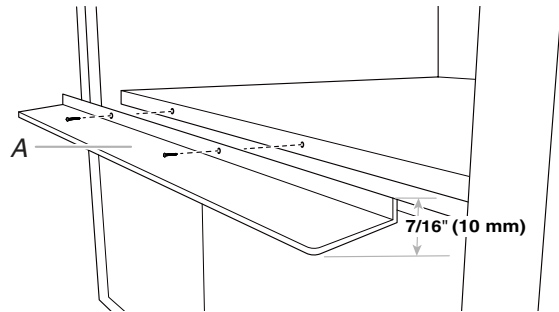


Flush Mount



*Venting cutout suggested, not mandatory.

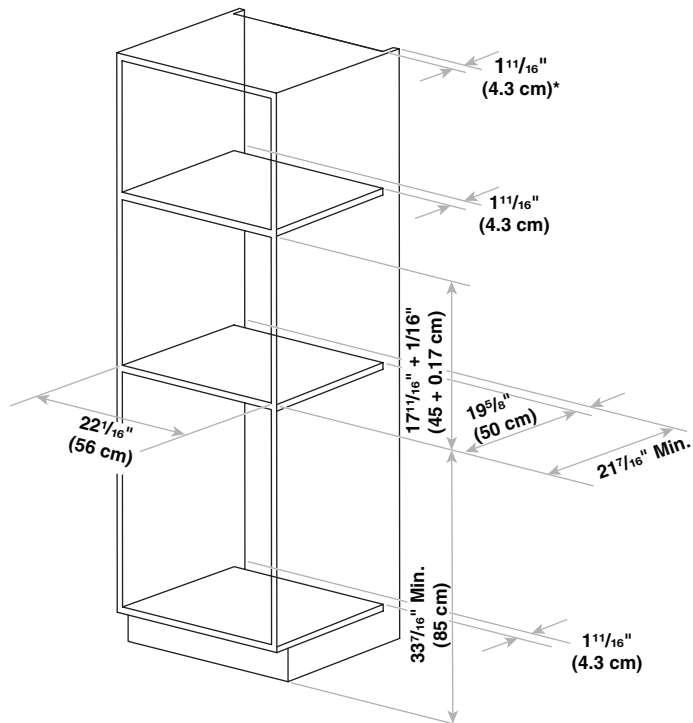
If the unit is being installed above a wooden cabinet bottom, be sure to install the metal trim piece at the front edge of the cabinet bottom.



A. Flush mount deflector vent

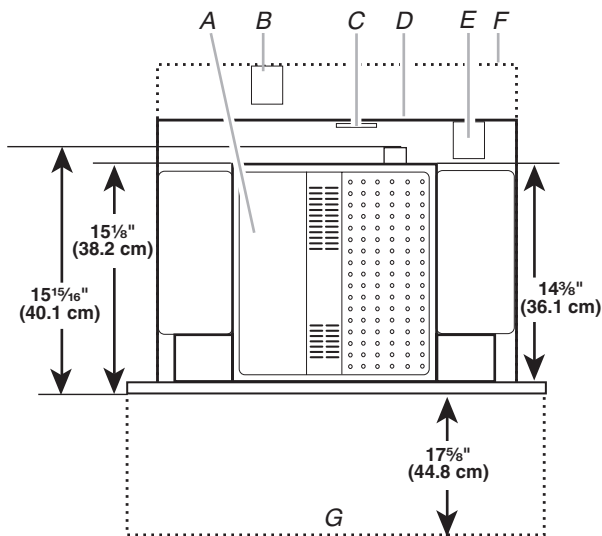
Cabinet Dimensions

Standard Mount



*Venting cutout suggested, not mandatory.

Cutout Top View



- A. Coffee system
- B. Non-flush receptacle
- C. Flush receptacle
- D. Back of cabinet
- E. Non-flush receptacle located in upper right or upper left corner
- F. Wall behind cabinet
- G. Coffee system with runners fully extended

Electrical Requirements

⚠ WARNING



Electrical Shock Hazard

Plug into a grounded 3 prong outlet.

Do not remove ground prong.

Do not use an adapter.

Do not use an extension cord.

Failure to follow these instructions can result in death, fire, or electrical shock.

IMPORTANT: The coffee system must be electrically grounded in accordance with local codes and ordinances, or in the absence of local codes, with the National Electrical Code, ANSI/NFPA 70 or Canadian Electrical Code, CSA C22.1.

If codes permit and a separate ground wire is used, it is recommended that a qualified electrical installer determine that the ground path is adequate.

A copy of the above code standards can be obtained from:

National Fire Protection Association
1 Batterymarch Park
Quincy, MA 02169-7471

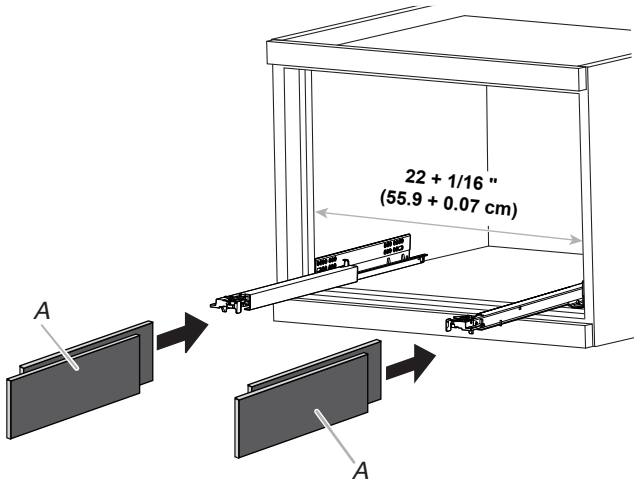
CSA International
8501 East Pleasant Valley Road
Cleveland, Ohio 44131-5575

- A 120 V, 60 Hz, AC only, 15 A fused, electrical circuit is required. A time-delay fuse or circuit breaker is also recommended. It is recommended that a separate circuit serving only this coffee system be provided.
- Check that the outlet provides 120 V power and is correctly grounded.

INSTALLATION INSTRUCTIONS

Install the Mounting Brackets

1. Measure the distance between the side walls of the cabinet. They should measure $22\frac{1}{16}$ " (55.97 cm). If the distance is greater than $22" + \frac{1}{16}"$ (55.9 cm + 0.07 cm), the bracket spacers will need to be used. Four 1 mm bracket spacers are included. See Step 2.
2. **If bracket spacers are needed:** Position the necessary spacer(s) behind the mounting brackets. Continue with Step 3.

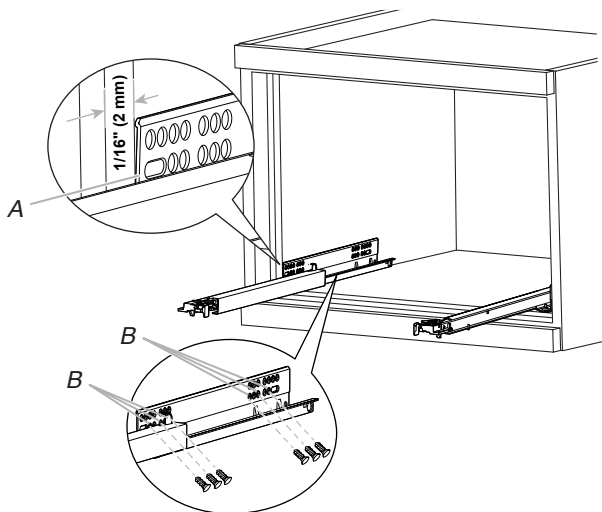


A. Bracket spacers

3. Determine where the mounting brackets will be installed and with the mounting brackets (and spacers) held or taped in place, mark 6 holes through each mounting bracket onto the side cabinet.

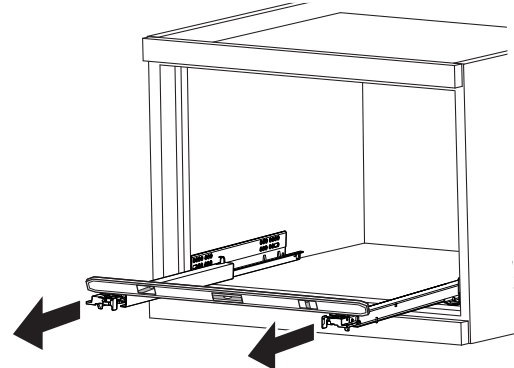
IMPORTANT: The front of the mounting bracket must be $\frac{1}{16}$ " (2 mm) from the front fascia thickness of the cabinet frame.

NOTE: To accommodate for flush installation with $\frac{3}{4}$ " (1.9 cm) custom cabinets, align the front of the mounting brackets $\frac{13}{16}$ " (2.1 cm) back from the front of the flush surface.

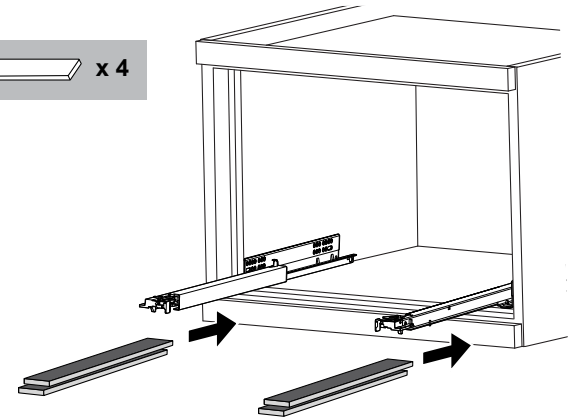


- A. Front of mounting bracket $\frac{1}{16}$ " (2 mm) from outside of cabinet frame
 B. Mark 6 screw holes.

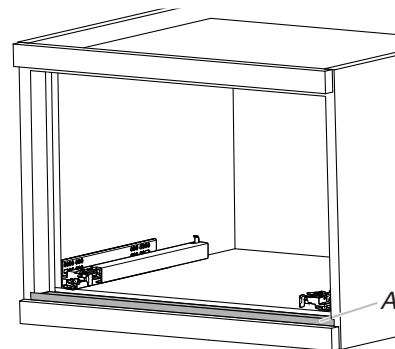
4. Using a $\frac{1}{16}$ " (2 mm) drill, drill the holes marked in Step 3.
5. Secure the mounting brackets to the side cabinets with six $\frac{3}{16}$ " x $\frac{5}{8}$ " (4.5 x 16 mm) screws in each bracket.
6. Remove the tape holding the brackets in place.
7. Pull the runners forward until they are fully extended and in the locked position. Place level across the runners and check levelness. Then place the level along the length of each runner and check levelness from front to back. If the runners are not level, uninstall the mounting brackets and raise or lower the mounting brackets as necessary until they are level.



NOTE: If the runners are not level, uninstall the mounting brackets and raise the mounting brackets as necessary using the metal shims provided, until they are level.



8. If the coffee system is being installed above a wooden cabinet bottom, use two $\frac{3}{16}$ " x $\frac{5}{8}$ " (4.5 x 16 mm) screws to install the metal trim piece at the front edge of the cabinet bottom.



A. Metal trim piece

Install the Coffee System

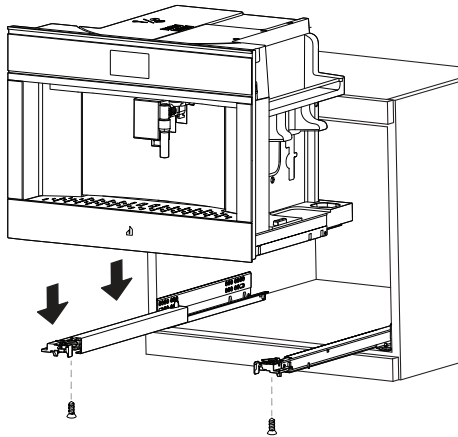
! WARNING

Excessive Weight Hazard

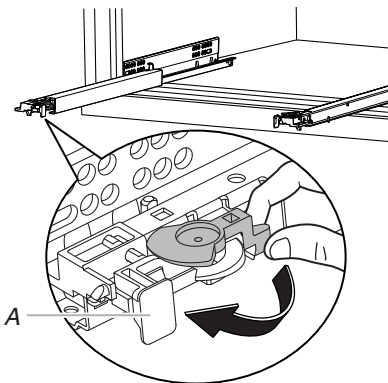
Use two or more people to move and install the built-in coffee system.

Failure to do so can result in back or other injury.

1. Pull the runners forward until they are fully extended.
2. Using 2 or more people, position the coffee system onto the runners, making sure that the 2 hooks on the back of the mounting brackets are inside the holes on the rear/back/bottom of the coffee system. Pull runners all the way forward and in the locked position.



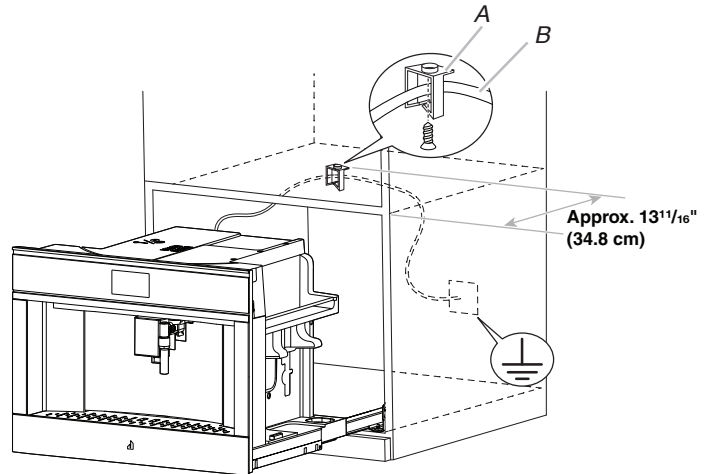
NOTE: There is a white 'dial' on the front of the runners that can be rotated for minor height adjustments. Lock coffee system into place using the 'orange locking tabs'.



A. Orange locking tabs

3. Secure the coffee system to the runners with the two 3/16" x 3/8" (4.2 x 9.5 mm) screws.
4. Position the power supply cord clip on the top of the cabinet, approximately 13¹¹/₁₆" (34.8 cm) from the front of the cabinet and centered from left to right. With a pencil, mark the hole through the clip on the top of the cabinet.

5. Using a 1/16" (2 mm) drill, drill the hole marked in Step 4.
6. Using one 3/16" x 5/8" (4.5 x 16 mm) screw, attach the power supply cord clip to the top of the cabinet.



A. Power supply cord clip
B. Power supply cord

7. Secure the power supply cord with the power supply cord clip. Make sure there is enough slack in the power supply cord to allow the coffee system to be pulled completely from the cabinet in order to fill the coffee bean container.

! WARNING



Electrical Shock Hazard

Plug into a grounded 3 prong outlet.

Do not remove ground prong.

Do not use an adapter.

Do not use an extension cord.

Failure to follow these instructions can result in death, fire, or electrical shock.

8. Plug the coffee system into a grounded 3-prong outlet.
9. Push the coffee system back into the housing.
10. Proceed to "Complete Installation" section.

Complete Installation

1. Prepare your coffee system for use by following the directions in “Before Using the Coffee System” in the Use and Care Guide. Then test the coffee system by using one of the coffee system functions.
2. If the coffee system does not operate:
 - Check that a household fuse has not blown, or a circuit breaker tripped. Replace the fuse or reset the circuit breaker. If the problem continues, call an electrician.
 - Check that the power supply cord is plugged into a grounded 3 prong outlet.
 - See the Use and Care Guide for troubleshooting information.

Installation is now complete.

Save these Installation Instructions for future use.

If you need Assistance or Service:

Please reference the “Assistance or Service” section of the Use and Care Guide, or contact the dealer from whom you purchased your coffee system.

SÉCURITÉ DE LA MACHINE À CAFÉ ENCASTRÉE

Votre sécurité et celle des autres est très importante.

Nous donnons de nombreux messages de sécurité importants dans ce manuel et sur votre appareil ménager. Assurez-vous de toujours lire tous les messages de sécurité et de vous y conformer.



Voici le symbole d'alerte de sécurité.

Ce symbole d'alerte de sécurité vous signale les dangers potentiels de décès et de blessures graves à vous et à d'autres.

Tous les messages de sécurité suivront le symbole d'alerte de sécurité et le mot "DANGER" ou "AVERTISSEMENT". Ces mots signifient :

⚠ DANGER

Risque possible de décès ou de blessure grave si vous ne suivez pas immédiatement les instructions.

⚠ AVERTISSEMENT

Risque possible de décès ou de blessure grave si vous ne suivez pas les instructions.

Tous les messages de sécurité vous diront quel est le danger potentiel et vous disent comment réduire le risque de blessure et ce qui peut se produire en cas de non-respect des instructions.

EXIGENCES D'INSTALLATION

Outils et pièces

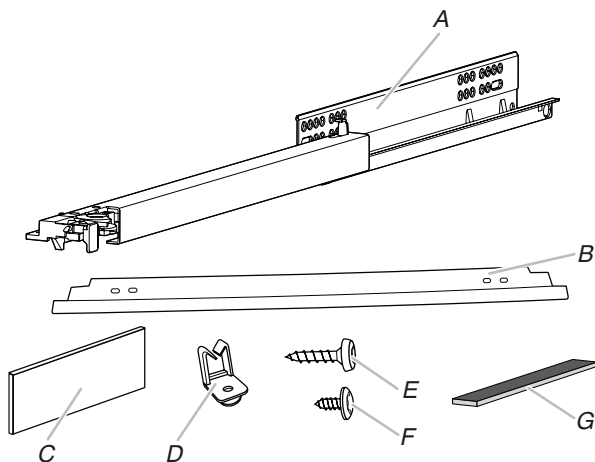
Outils nécessaires

Rassembler les outils et pièces nécessaires avant d'entreprendre l'installation. Lire et observer les instructions fournies avec chacun des outils de la liste ci-dessous.

- Ruban à mesurer
- Tournevis T20® Torx†
- Crayon
- Perceuse
- Niveau
- Foret de 1/16 po (2 mm)
- Ruban adhésif de masquage

Pièces fournies

Toutes les pièces suivantes sont fournies, mais elles ne seront pas toutes utilisées. L'emplacement de l'installation de la machine à café détermine les pièces qui seront utilisées.



A. Platinas de montage/glissières (2)

B. Garniture métallique du bas (1) (en option)

C. Cales d'espacement noires en plastique (4) (2 mm d'épaisseur)

D. Attache du cordon d'alimentation (1)

E. Vis T20 de 3/16 x 5/8 po (4,5 x 16 mm) (17)

F. Vis T20 de 3/16 x 3/8 po (4,2 x 9,5 mm) (2)

G. Cales en métal (4) (1 mm d'épaisseur)

Exigences d'emplacement

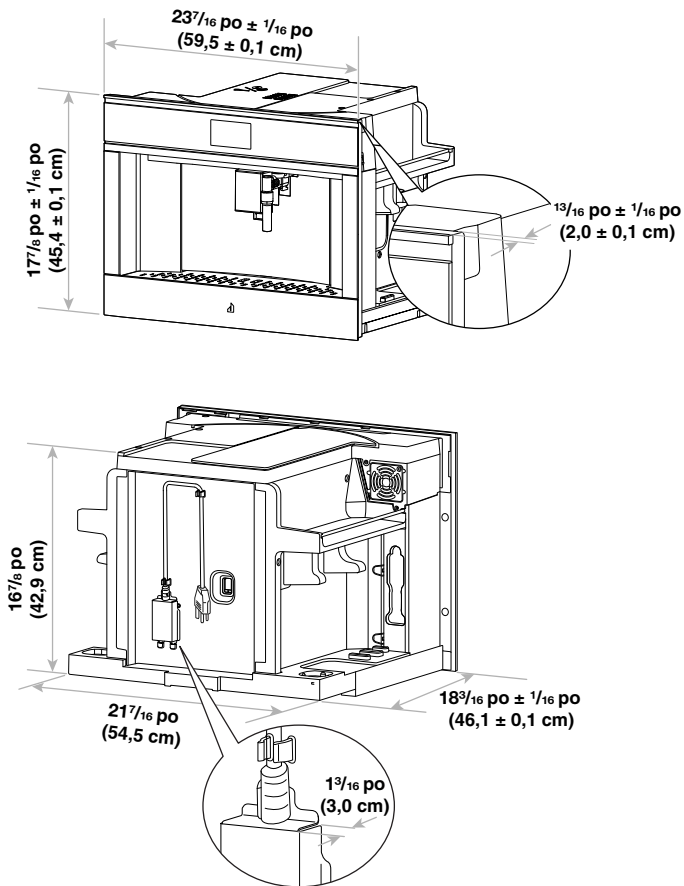
IMPORTANT : Observer les dispositions de tous les codes et règlements en vigueur.

- Les dimensions d'ouverture de l'armoire indiquées doivent être utilisées. Ces dimensions tiennent compte des dégagements de séparation nécessaires pour la machine à café.
- La machine à café encastrée doit être installée dans une armoire des dimensions stipulées.
- Suivre les instructions d'installation de l'armoire utilisée pour accueillir la machine à café encastrée. S'assurer que l'armoire est correctement fixée au mur.
- Suivre les instructions d'installation.
- Une source d'électricité avec liaison à la terre est nécessaire. Voir la section « Spécifications électriques ».
- Se reporter aux instructions d'installation pour connaître les dimensions des découpes accueillant les éventuels appareils installés au-dessus ou en dessous de la machine à café.

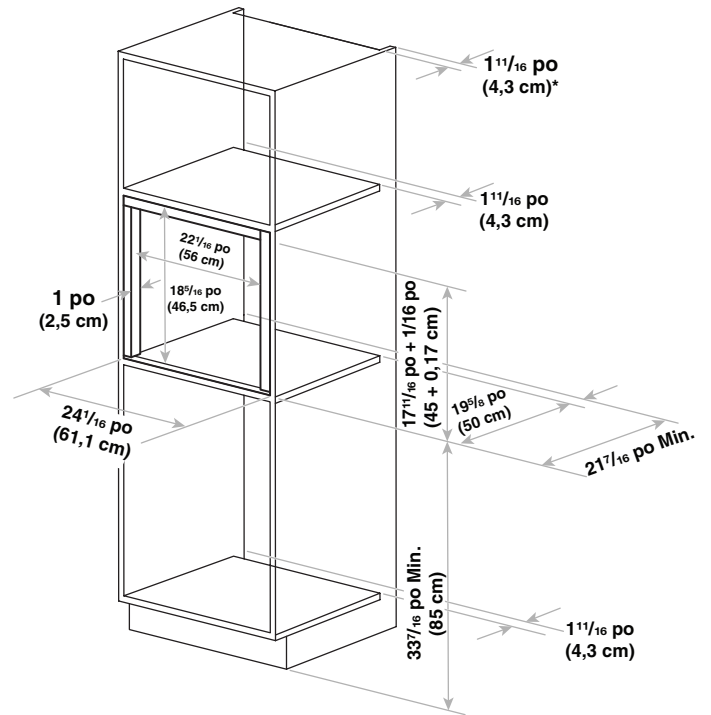
IMPORTANT : Pour éviter d'endommager les armoires, consulter le constructeur de la maison ou le fabricant des armoires pour déterminer si les matériaux utilisés peuvent subir un changement de couleur, une déstratification ou d'autres dommages. Cette machine à café a été conçue conformément aux exigences des normes UL et CSA International et respecte la température maximale permise de 194 °F (90 °C) pour les armoires en bois.

†©Torx et T20 sont des marques déposées de Acument Intellectual Properties, LLC.

Dimensions du produit

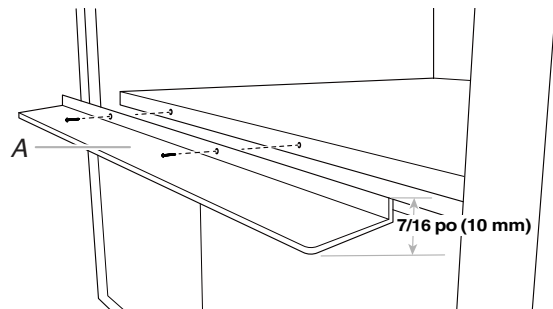


Montage en affleurement



*Découpe d'aération suggérée, non obligatoire.

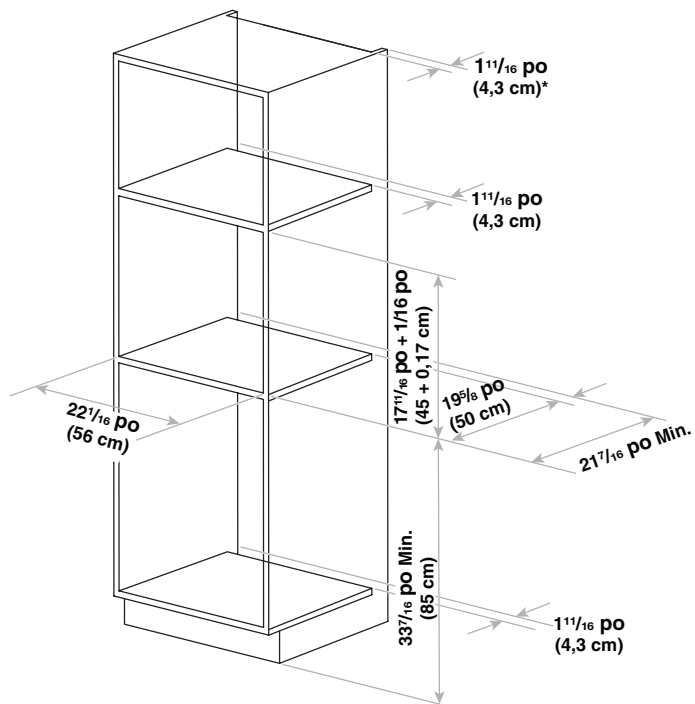
Si l'appareil est installé au-dessus du bas d'une armoire en bois, s'assurer d'installer la garniture en métal à l'avant du bas de l'armoire.



A. Déflecteur d'évent à montage en affleurement

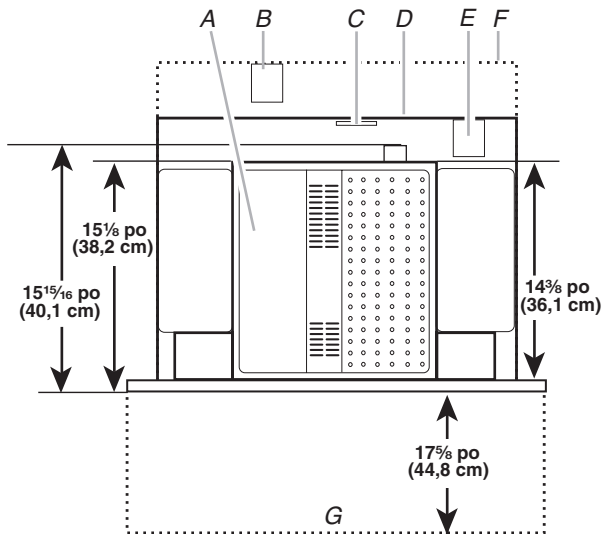
Dimensions de l'armoire

Support standard



*Découpe d'aération suggérée, non obligatoire.

Vue de dessus de l'ouverture à découper



- A. Machine à café
- B. Prise n'affleurant pas
- C. Prise en affleurement
- D. Paroi arrière de l'armoire
- E. Prise n'affleurant pas et située dans le coin supérieur droit ou supérieur gauche
- F. Cloison derrière l'armoire
- G. Machine à café avec glissières allongées

Spécifications électriques

⚠ AVERTISSEMENT



Risque de choc électrique

Brancher sur une prise à 3 alvéoles reliée à la terre.

Ne pas enlever la broche de liaison à la terre.

Ne pas utiliser un adaptateur.

Ne pas utiliser un câble de rallonge.

Le non-respect de ces instructions peut causer un décès, un incendie ou un choc électrique.

IMPORTANT : La machine à café doit être correctement reliée à la terre en conformité avec les codes et règlements locaux en vigueur, ou en l'absence de tels codes, avec le National Electrical Code, ANSI/NFPA 70 ou le Code canadien de l'électricité, CSA C22.1.

Si on utilise un conducteur distinct de mise à la terre lorsque les codes le permettent, il est recommandé qu'un électricien qualifié vérifie que la mise à la terre est adéquate.

Pour obtenir un exemplaire des normes des codes ci-dessus, contacter :

National Fire Protection Association
1 Batterymarch Park
Quincy, MA 02169-7471

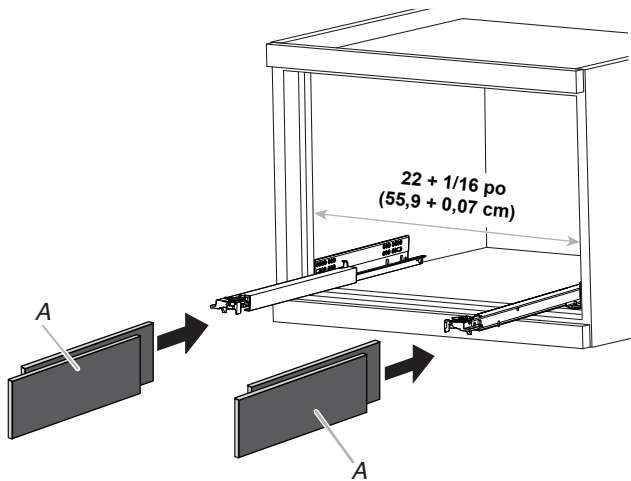
CSA International
8501 East Pleasant Valley Road
Cleveland, Ohio 44131-5575

- L'appareil doit être alimenté par un circuit de 120 V CA à 60 Hz seulement et protégé par fusible de 15 A. On recommande également d'utiliser un fusible ou un disjoncteur temporisé. Il est recommandé de raccorder la machine à café sur un circuit distinct exclusif à cet appareil.
- Vérifier que la prise fournit une alimentation de 120 V et qu'elle est correctement reliée à la terre.

INSTRUCTIONS D'INSTALLATION

Installation des platines de montage

1. Mesurer la distance entre les parois latérales de l'armoire. La distance doit mesurer $22\frac{1}{16}$ po (55,97 cm). Si la distance est supérieure à $22\text{ po} + \frac{1}{16}\text{ po}$ (55,9 + 0,07 cm), alors il est nécessaire d'utiliser des cales d'espacement. Quatre cales de support de 1 mm sont incluses. Voir l'étape 2.
2. **Si des cales d'espacement sont nécessaires :** Placer les cales nécessaires derrière les platines de montage. Passer à l'étape 3.

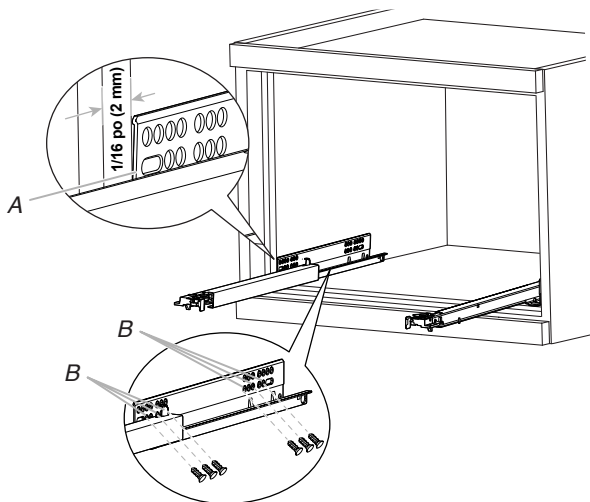


A. Cales d'espacement

3. Déterminer l'emplacement d'installation des platines de montage et avec les platines de montage (et cales d'espacement) tenues ou fixées à l'aide de ruban d'adhésif, marquer les 6 trous à travers chaque platine de montage sur l'armoire latérale.

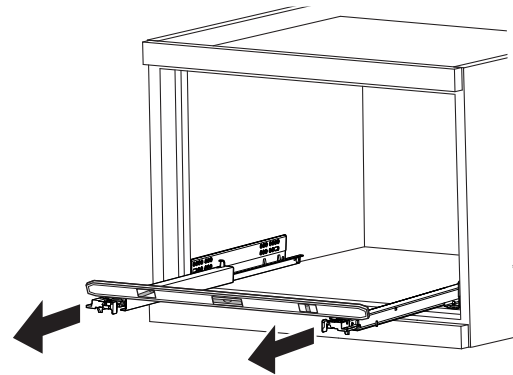
IMPORTANT : L'avant de la platine de montage doit être à $\frac{1}{16}$ po (2 mm) de l'épaisseur de la bordure avant du cadre de l'armoire.

REMARQUE : Pour obtenir une installation en affleurement avec des armoires personnalisées de $\frac{3}{4}$ po (1,9 cm), aligner l'avant des platines de montage à $\frac{13}{16}$ po (2,1 cm) vers l'arrière par rapport à l'avant de la surface en affleurement.

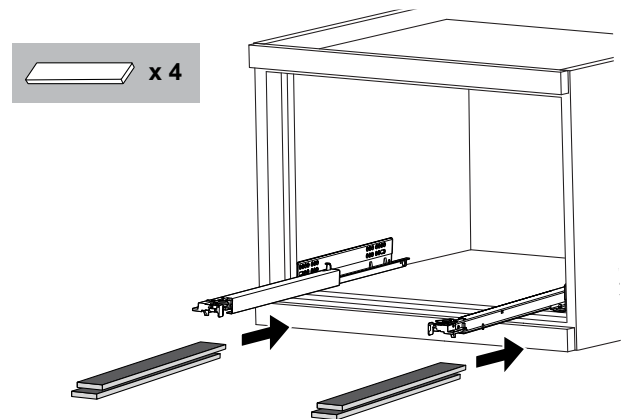


- A. Avant de la platine de montage à $\frac{1}{16}$ po (2 mm) de l'extérieur du cadre de l'armoire
B. 6 trous de vis à marquer

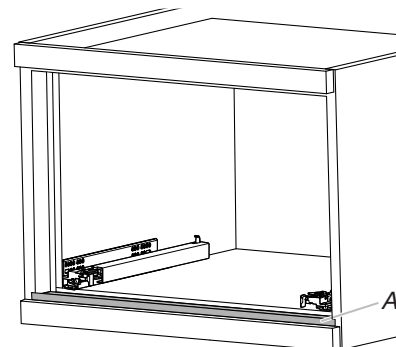
4. Au moyen d'un foret de $\frac{1}{16}$ po (2 mm), percer les trous marqués à l'étape 3.
5. Fixer les platines de montage aux armoires latérales au moyen de 6 vis de $\frac{3}{16} \times \frac{5}{8}$ po (4,5 x 16 mm) pour chacune.
6. Retirer éventuellement le ruban adhésif qui maintient les platines.
7. Tirer les glissières vers l'avant jusqu'à leur allongement complet en position verrouillée. Poser un niveau sur les glissières et vérifier la planéité. Ensuite, placer le niveau le long de chaque glissière et vérifier l'horizontalité de chacune de l'avant à l'arrière. Si les glissières ne sont pas horizontales, démonter les platines de montage et les monter ou les abaisser selon les besoins pour qu'elles soient au même niveau.



REMARQUE : Si les glissières ne sont pas de niveau, démonter les supports d'installation et les soulever en utilisant les cales en métal fournies jusqu'à ce qu'ils soient de niveau.



8. Si la machine à café est installée au-dessus du bas d'une armoire en bois, utiliser 2 vis de $\frac{3}{16} \times \frac{5}{8}$ po (4,5 x 16 mm) pour installer la garniture métallique à l'avant du bas de l'armoire.



A. Garniture métallique

Installation de la machine à café

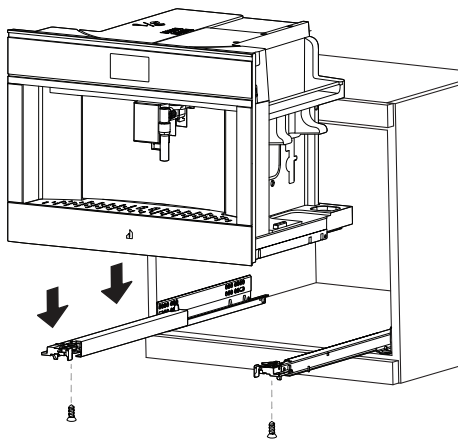
⚠ AVERTISSEMENT

Risque du poids excessif

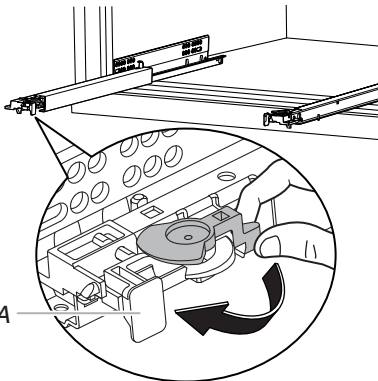
Utiliser deux ou plus de personnes pour déplacer et installer le système infuseur à café.

Le non-respect de cette instruction peut causer une blessure au dos ou d'autre blessure.

1. Tirer les glissières vers l'avant jusqu'à ce qu'elles soient complètement sorties.
2. À l'aide d'au moins 2 personnes, placer la machine à café sur les glissières en veillant à faire entrer les 2 crochets des brides de montage dans les trous à l'arrière/au dos/au bas de la machine à café. Tirer les glissières complètement vers l'avant et en position verrouillée.



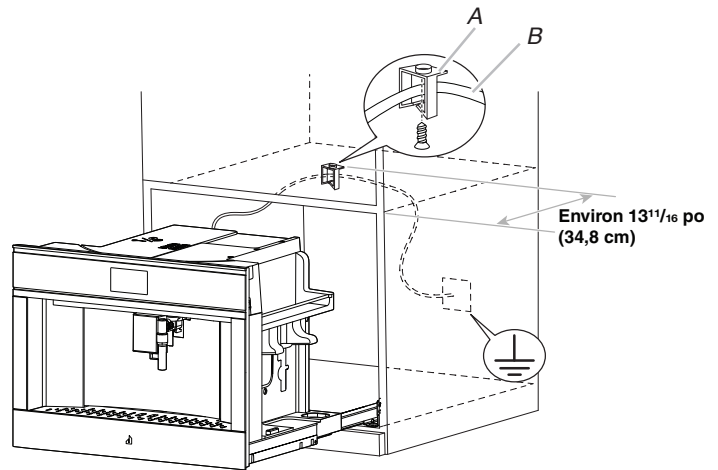
REMARQUE : Il y a un « cadran » blanc sur l'avant des glissières qui peut être utilisé pour effectuer une correction mineure de la hauteur. Verrouiller la machine à café en place en utilisant les « languettes de verrouillage orange ».



A. Languettes de verrouillage orange

3. Fixer la machine à café aux glissières à l'aide de deux vis de 3/16 x 3/8 po (4,2 x 9,5 mm).
4. Placer l'attache du cordon d'alimentation en haut de l'armoire, à environ 13 11/16 po (34,8 cm) de l'avant de l'armoire et centré dans le sens transversal. Marquer le trou de l'attache avec un crayon sur la face supérieure de l'armoire.

5. Au moyen d'un foret de 1/16 po (2 mm), percer un trou marqué à l'étape 4.
6. Au moyen d'une vis de 3/16 x 5/8 po (4,5 x 16 mm), fixer l'attache du cordon d'alimentation à la face supérieure de l'armoire.



A. Attache du cordon d'alimentation
B. Cordon d'alimentation

7. Fixer le cordon d'alimentation à son attache. S'assurer que la longueur du cordon est suffisante pour pouvoir tirer complètement la machine à café hors de l'armoire et remplir le récipient à grains de café.

⚠ AVERTISSEMENT



Risque de choc électrique

Brancher sur une prise à 3 alvéoles reliée à la terre.

Ne pas enlever la broche de liaison à la terre.

Ne pas utiliser un adaptateur.

Ne pas utiliser un câble de rallonge.

Le non-respect de ces instructions peut causer un décès, un incendie ou un choc électrique.

8. Brancher la machine à café dans une prise à 3 alvéoles reliée à la terre.
9. Ranger la machine à café en le faisant glisser dans son armoire.
10. Passer à la section « Terminer l'installation ».

Terminer l'installation

1. Suivre les instructions de la section « Avant d'utiliser la machine à café » du Guide d'utilisation et d'entretien. Essayer ensuite la machine à café en utilisant une de ses fonctions.
2. Si la machine à café ne se met pas en marche :
 - Déterminer si un fusible est grillé ou si un disjoncteur s'est ouvert. Remplacer le fusible ou réenclencher le disjoncteur. Si le problème persiste, appeler un électricien.
 - Vérifier que le cordon d'alimentation est correctement branché sur une prise reliée à la terre.
 - Pour l'information relative au dépannage, consulter le Guide d'utilisation et d'entretien.

L'installation est maintenant terminée.

Conserver ces instructions d'installation à titre de référence.

Pour obtenir de l'assistance ou une visite de service :

Consulter la section « Assistance ou service » du Guide d'utilisation et d'entretien ou contacter le marchand chez qui la machine à café a été achetée.

Remarques

Remarques

