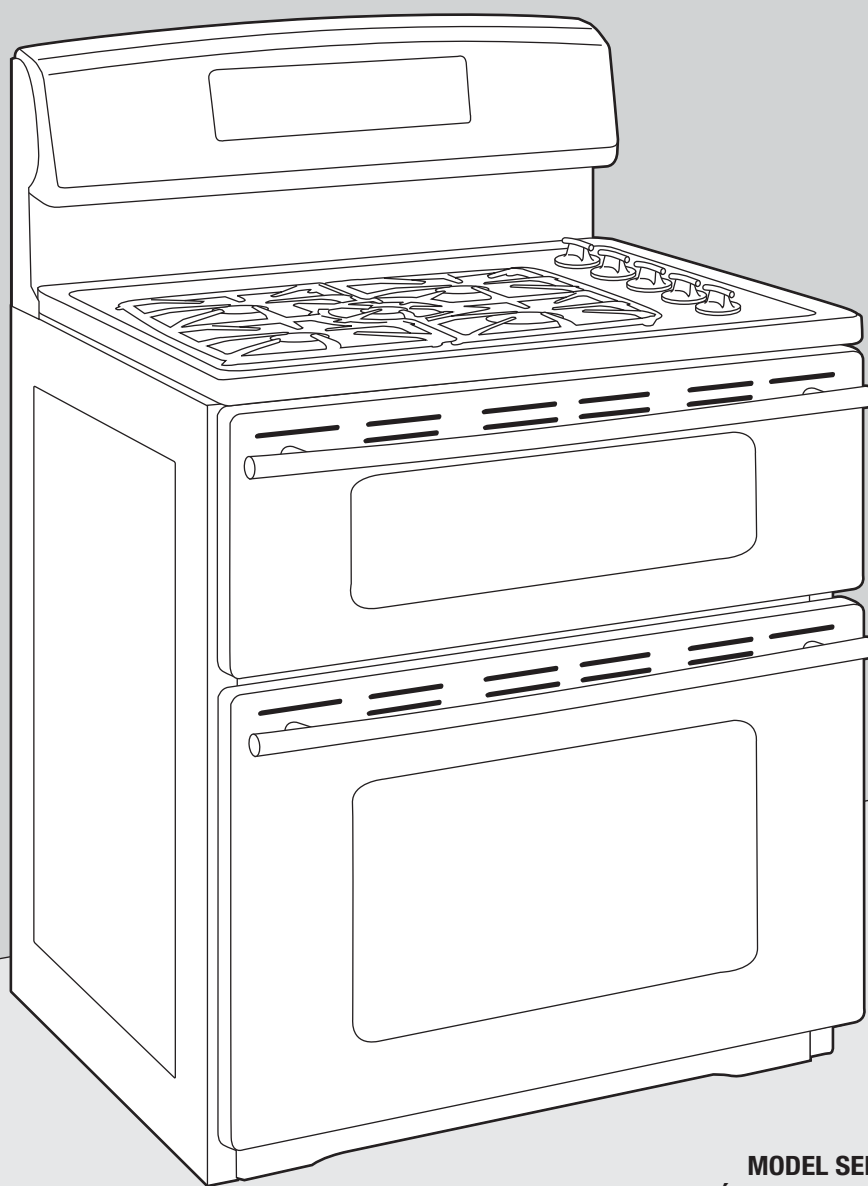


Jenn-Air Double Oven Freestanding Range



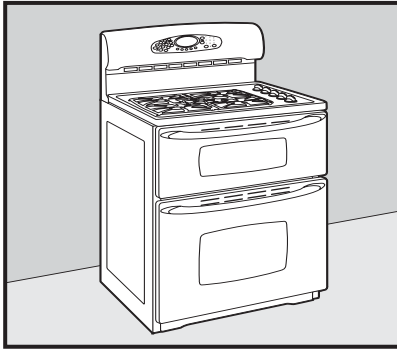
Cuisinière autonome à deux fours Jenn-Air/
Estufa independiente con horno doble Jenn-Air

Installation Instructions/Instructions d'installation/Instrucciones de Instalación



MODEL SERIES: JDR8895
SÉRIE DE MODÈLE : JDR8895
SERIES DEL MODELO: JDR8895

INSTALLER: Leave these instructions with the appliance./INSTALLATEUR : Laissez ces instructions avec l'appareil./
INSTALADOR: Deje estas instrucciones con el electrodoméstico.



Double Oven Freestanding Range

INSTALLATION INSTRUCTIONS

PLEASE KEEP THIS MANUAL FOR FUTURE REFERENCE

This manual is intended to assist in the initial installation and adjustments of the range.

- Only qualified personnel should install or service this range.
- Read "Safety Instructions" in Use & Care book before using range.
- Improper installation, adjustment, alteration, service, maintenance or use of range can result in serious injury or property damage.

CAUTIONS

Do not lift or move range by grasping door handles, main top, or backguard.



This range has been designed in accordance with the requirements of various safety agencies and complies with the maximum allowable wood cabinet temperatures of 194°F. If this range is installed with cabinets that have a lower working temperature than 194°F, discoloration, delamination or melting may occur.

Place range in a well lit area. Do not set range over holes in the floor or other locations where it may be subject to strong drafts. Any opening in the wall behind the range and in the floor under the range should be sealed. Make sure the flow of cooling/ventilation air is not obstructed below the range. Note: A range should NOT be installed over kitchen carpeting.

High Altitude Notice: The specified gas burner ratings typically apply to elevations up to 2000 feet. For higher altitudes, the rates may need to be reduced to achieve satisfactory operation. A local certified gas servicer will be able to advise if a reduction is necessary.



WARNING

- All RANGES CAN TIP AND CAUSE INJURIES TO PERSONS.
- INSTALL ANTI-TIP DEVICES PACKED WITH RANGE.
- FOLLOW ALL INSTALLATION INSTRUCTIONS.

A risk of range tip-over exists if the appliance is not installed in accordance with the provided installation instructions. The proper use of the ANTI-TIP device minimizes the risk of TIP-OVER. In using this device the consumer must still observe the safety precautions as stated in the USE and CARE MANUAL and avoid using the oven doors as a step stool. Installation instructions are provided for wood and cement in either floor or wall. Any other type of construction may require special installation techniques as deemed necessary to provide adequate fastening of the ANTI-TIP bracket to the floor or wall. The bracket may be installed to engage the LEFT or RIGHT rear leveling foot. NOTE: The bracket provided is designed for use with flush mount and non-flush mount outlet receptacles. Install the bracket with the orientation hole in the longer leg against the wall or floor as shown in steps 14-19.

MOBILE HOMES

The installation of a range designed for mobile home installation must conform with the Manufactured Home Construction and Safety Standard, Title 24 CFR, Part 3280 (formerly the Federal Standard for Mobile Home Construction and Safety, Title 24 HUD, Part 280) or, when such standard is not applicable, the Standard for Manufactured Home Installations ANSI A225.1/NFPA 501A, or with local codes. In Canada the range must be installed in accordance with the current CSA Standard C22.1 - Canadian Electrical Code Part 1 and Section Z240.4.1 - Installation Requirements for Gas Burning Appliances in Mobil Homes (CSA Standard CAN/CSA - Z240MH).

RECREATIONAL PARK TRAILERS

The installation of a range designed for recreational park trailers must conform with state or other codes or, in the absence of such codes, with the Standard for Recreational Park Trailers, ANSI A119.5-latest edition. In Canada the range must be installed in accordance with CAN/CSA - Z240.6.2 - Electrical Requirements for R.V.'s (CSA Standard CAN/CSA - Z240 RV Series) and Section Z240.4.2 - Installation Requirements for Propane Appliances and Equipment in R.V.'s (CSA Standard CAN/CSA - Z240 RV Series).

CONNECTING THE RANGE

The range must be installed in accordance with Local and National Electric Code (NEC) ANSI/NFPA No. 70-latest edition, or Canadian Electric Code CSA STD.C221 latest edition. See rating plate for total connected KW rating.

Your local utility company will tell you whether the present electric service to your home is adequate. It may be necessary to increase the size of the wiring to the house and service switch to take care of the electrical load demanded by the range. The kilowatt rating for the range is specified on the rating plate located on flip-up plate at the rear center of backguard.

Most local Building Regulations and Codes require that all electrical wiring be done by licensed electricians. All wiring should conform to Local and National Electrical

Codes. This range requires a single phase three wire 120/240 or a 120/208 volt, 60 Hz, AC circuit. Wiring codes require a separate circuit be run from the main entrance panel to the range and that it be equipped with separate disconnect switch and fuses, either in the main entrance panel or in a separate switch and fuse box.

Some models are shipped direct from the factory with service cord attached. There are no range connections necessary on these models. Just plug into the wall outlet. On models not provided with a service cord, connection to the power supply is necessary in accordance with local codes. Provisions for using either conduit or a flexible power cord are provided. When using a power supply cord, use only a supply cord with closed loop terminals rated either 240 volts, 40 amps or 240 volts, 50 amps that is marked for use with nominal 1-3/8" (34.94 mm) diameter connection opening and marked for ranges. A 4-conductor cord is to be used on

CONNECTING THE RANGE (cont.)

new branch-circuit installations (1996 NEC), mobile homes, recreational vehicles and where local codes prohibit grounding through the neutral conductor. A 3-wire service may be used when permitted by local codes. When a power supply cord is used, a cord no longer than 4 feet should be used.

Canada

This model is shipped direct from the factory with the service cord attached. There are no range connections necessary.

GAS SUPPLY CONNECTION

Gas Supply

Installation of this range must conform with local codes or, in the absence of local codes, with the National Fuel Gas Code, ANSI Z223.1-latest edition. In Canada the range must be installed in accordance with the current CGA Standard CAN/CGA-B149 - Installation Codes for Gas Burning Appliances and Equipment and/or local codes.

A QUALIFIED SERVICEMAN OR GAS APPLIANCE INSTALLER MUST MAKE THE GAS SUPPLY CONNECTION. Leak testing of the appliance shall be conducted by the installer according to the instructions given in step 13.

Apply a non-corrosive leak detection fluid to all joints and fittings in the gas connection between the supply line shut-off valve and the range. Include gas fittings and joints in the range if connections were disturbed during installation. Check for leaks! Bubbles appearing around fittings and connections will indicate a leak. If a leak appears, turn off supply line gas shut-off valve, tighten connections, turn on the supply line gas shut off valve, and retest for leaks.

CAUTION: NEVER CHECK FOR LEAKS WITH A FLAME. WHEN LEAK CHECK IS COMPLETE, WIPE OFF ALL RESIDUE.

NATURAL GAS SUPPLY LINE MUST HAVE A NATURAL GAS SERVICE REGULATOR. INLET PRESSURE TO THIS APPLIANCE SHOULD BE REDUCED TO A MAXIMUM OF 14 INCHES WATER COLUMN (0.5 POUNDS PER SQUARE INCH (P.S.I.) LIQUEFIED PETROLEUM (L.P.)/PROPANE GAS SUPPLY LINE MUST HAVE A L.P. GAS PRESSURE REGULATOR. INLET PRESSURE TO THIS APPLIANCE SHOULD BE REDUCED TO A MAXIMUM OF 14 INCHES WATER COLUMN (0.5 P.S.I.) INLET PRESSURES IN EXCESS OF 0.5 P.S.I. CAN DAMAGE THE APPLIANCE PRESSURE REGULATOR AND OTHER GAS COMPONENTS IN THIS APPLIANCE AND CAN RESULT IN A GAS LEAK.

Gas supply pressure for testing regulator must be at least 1" water column pressure above manifold pressure shown on serial plate.

NOTE: It is recommended to use a CSA certified flexible connector no longer than 36" (91.4 cm) with a minimum BTU/HR rating of 88,200.

HOW TO REMOVE RANGE FOR SERVICING

Follow these procedures to remove appliance for servicing:

1. Slide range forward to disengage range from the anti-tip bracket.
2. Shut off gas supply to appliance.
3. Disconnect electrical supply to appliance, if equipped.
4. Disconnect gas supply tubing to appliance.
5. Reverse procedure to reinstall. If gas line has been disconnected, check for gas leaks after reconnection.
6. To prevent range from accidentally tipping, range must be secured to the floor by sliding rear leveling leg into the anti-tip bracket.

NOTE: A qualified servicer should disconnect and reconnect the gas supply. The servicer MUST follow installation instructions provided with the gas appliance connector and the warning label attached to the connector.

SERVICE-PARTS INFORMATION

When your range requires service or replacement parts, contact your dealer or authorized service agency. Please give the complete model and serial number of the range which is located on flip-up plate at the rear of upper left-hand corner or center of backguard.

Your range may not be equipped with some of the features referred to in this manual.

In The Commonwealth Of Massachusetts

This product must be installed by a licensed plumber or gas fitter when installed within the Commonwealth of Massachusetts. A "T" handle type manual gas valve must be installed in the gas supply line to this appliance. A flexible gas connector, when used, must not exceed a length of three (3) feet / 36 inches.

! WARNING

Gas leaks may occur in your system and result in a dangerous situation. Gas leaks may not be detected by smell alone. Gas suppliers recommend you purchase and install an UL approved gas detector. Install and use in accordance with manufacturer's instructions.

Check Pressure of House Piping System

1. The appliance and its individual shutoff valve must be disconnected from the gas supply piping system during any pressure testing of that system at test pressures in excess of 1/2 lbs./sq. in. (3.5 kPa) (13.8 in. water column).
2. The appliance must be isolated from the gas supply piping system by closing its individual manual shutoff valve during any pressure testing of the gas supply piping system at test pressures equal to or less than 1/2 lbs./sq. in. (3.5 kPa) (13.8 in. water column).

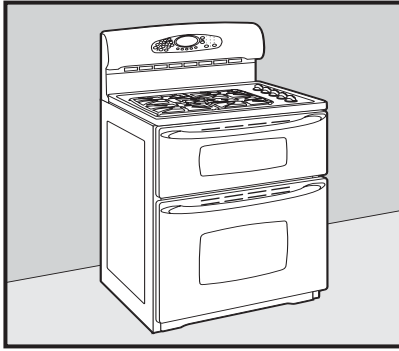
A GAS SHUT-OFF VALVE SHOULD BE PUT IN AN ACCESSIBLE LOCATION IN THE SUPPLY LINE AHEAD OF THE RANGE, FOR TURNING ON AND TURNING OFF GAS SUPPLY. Range is to be connected to house piping with flexible metal connectors for gas appliances. CONNECTOR NUTS MUST NOT BE CONNECTED DIRECTLY TO PIPE THREADS. THE CONNECTORS MUST BE INSTALLED WITH ADAPTORS PROVIDED WITH THE CONNECTOR.

The house piping and/or range connector used to connect the range to the main gas supply must be clean, free of metal shavings, rust, dirt and liquids (oil or water). Dirt, etc. in the supply lines can work its way into the range manifold and in turn cause failure of the gas valves or controls and clog burners and/or pilot orifices.

Always use a new flexible connector. Do not use existing flexible connector.

! WARNING

DISCONNECT ELECTRICAL SUPPLY BEFORE SERVICING THE APPLIANCE.



Cuisinière autonome à deux fours

INSTRUCTIONS D'INSTALLATION

VEUILLEZ CONSERVER CE MANUEL POUR CONSULTATION ULTÉRIEURE

Ce manuel est prévu pour vous aider dans l'installation et les réglages de la cuisinière.

- Seul du personnel qualifié doit installer ou faire l'entretien de cette cuisinière.
- Lisez les « Instructions de sécurité » dans le guide d'utilisation et d'entretien avant d'utiliser la cuisinière.
- Une installation, des réglages, des modifications, une utilisation ou un entretien, effectués de façon inappropriée, peuvent entraîner de graves blessures ou des dégâts matériels.

ATTENTION

Ne soulevez pas et ne déplacez pas la cuisinière en la prenant par la poignée de la porte, le dessus ou le dossier.



Cette cuisinière a été conçue conformément aux exigences de diverses agences concernées par la sécurité et respecte les températures maximales permises de 90 °C (194 °F) pour les armoires en bois. Si cette cuisinière est installée près d'armoires ne supportant qu'une température inférieure à 90 °C (194 °F), il y a risque de décoloration, délamination ou fusion.

Placez la cuisinière dans un endroit bien éclairé. Ne l'installez pas au-dessus de trous dans le plancher ou à d'autres endroits où elle risque d'être soumise à de forts courants d'air. Toute ouverture dans le mur derrière la cuisinière et dans le sol sous la cuisinière doit être fermée hermétiquement. Assurez-vous que la circulation de l'air de refroidissement/ventilation n'est pas entravée sous la cuisinière. **REMARQUE** : N'installez PAS une cuisinière sur de la moquette de cuisine.

Avis pour altitude élevée : Les caractéristiques nominales des brûleurs à gaz précisées sont prévues pour des altitudes de 610 m (2 000 pieds) max. À des altitudes plus importantes, ces valeurs peuvent avoir à être réduites pour obtenir un résultat satisfaisant. Un réparateur/installateur certifié pour le gaz sera en mesure de vous indiquer si cela est nécessaire.

RACCORDEMENT À LA CUISINIÈRE

La cuisinière doit être installée conformément au National Electrical Code (NEC) ANSI/NFPA n° 70 – édition la plus récente, ou conforme au Code canadien de l'électricité, norme CSA C22.1, édition la plus récente. Voyez sur la plaque signalétique la puissance nominale totale en kW.

Votre compagnie d'électricité locale vous indiquera si l'alimentation électrique actuelle de votre résidence est suffisante. Il pourra être nécessaire d'augmenter le calibre du câblage et de l'interrupteur secteur pour satisfaire la consommation en électricité de la cuisinière. La puissance nominale en kilowatts de la cuisinière est précisée sur la plaque signalétique située sur une plaque escamotable à l'arrière, au centre du dossier.

La majorité des codes et règlements locaux de la construction exige que le câblage électrique soit installé par des électriciens agréés. Tout le câblage doit être



AVERTISSEMENT

- TOUTES LES CUISINIÈRES PEUVENT SE RENSERSE ET BLESSER.
- INSTALLEZ DES DISPOSITIFS ANTIRENVERSEMENT FOURNIS AVEC LA CUISINIÈRE.
- SUIVEZ TOUTES LES INSTRUCTIONS D'INSTALLATION.

Un risque que la cuisinière se renverse existe si l'appareil n'est pas installé conformément aux instructions d'installation fournies. L'utilisation correcte du dispositif ANTIRENVERSEMENT minimise le risque de RENVERSEMENT. Même avec ce dispositif, le consommateur doit toujours observer les mesures de sécurité précisées dans le MANUEL D'UTILISATION ET D'ENTRETIEN et éviter de monter sur les portes des fours. Les instructions d'installation sont fournies pour des endroits où les murs et les sols sont en bois ou en ciment. Tout autre type de construction peut nécessiter des techniques d'installation spéciales, pour permettre la fixation du support ANTIRENVERSEMENT au mur ou au sol. La bride doit être installée afin de retenir le pied ARRIÈRE GAUCHE ou DROIT. **REMARQUE** : La bride fournie est conçue pour être utilisée avec des prises montées ou non en affleurement. Installez la bride en mettant le trou d'orientation de l'aile la plus longue de la bride contre le mur ou le plancher, comme l'illustrent les étapes 14 à 19.

MAISONS MOBILES

L'installation d'une cuisinière conçue pour une maison mobile doit être conforme à la Manufactured Home Construction and Safety Standard (norme de sécurité et de construction des résidences préfabriquées), titre 24 CFR, partie 3280 (antérieurement, la Federal Standard for Mobile Home Construction and Safety, titre 24 HUD, partie 280) ou, lorsqu'une telle norme n'est pas applicable, à la norme pour les installations de résidences préfabriquées ANSI A225.1/NFPA 501A, ou conformément aux codes locaux. Au Canada, la cuisinière doit être installée selon la norme courante CSA C22.1 - Code canadien de l'électricité, partie 1 et section Z240.4.1 – exigences d'installation pour appareils à gaz des maisons mobiles : (norme CSA CAN/CSA - Z240MH).

MAISONS MOBILES POUR PARC RÉCRÉATIF

L'installation d'une cuisinière conçue pour les maisons mobiles de parc récréatif doit être conforme aux règlements de l'état ou à d'autres codes, ou en l'absence de tels codes, conforme à la norme Standard for Recreational Park Trailers, (norme pour maisons mobiles de parc récréatif) ANSI A119.5, édition la plus récente. Au Canada, la cuisinière doit être installée selon CAN/CSA Z240.6.2 - exigences électriques pour véhicules récréatifs (norme CSA CAN/CSA - Z240 séries VR) et section Z240.4.2 – exigences d'installation pour équipement et appareils au propane dans véhicules récréatifs (norme CSA CAN/CSA - Z240 séries VR).

conforme aux codes électriques locaux et nationaux. Cette cuisinière nécessite un circuit C.A. trifilaire, monophasé de 120/240 volts ou de 120/208 volts, 60 Hz. Les codes de câblage spécifient qu'un circuit séparé doit être prévu entre le panneau de distribution principal et la cuisinière et qu'il doit être équipé d'un disjoncteur et de fusibles indépendants, que ce soit au niveau du panneau principal ou dans une boîte séparée avec fusibles et disjoncteur.

Certains modèles sont livrés directement de l'usine avec un cordon d'alimentation. Aucun raccordement n'est nécessaire sur ces modèles. Il suffit de brancher le cordon dans la prise murale. Sur les modèles sans cordon, le raccordement à l'alimentation est nécessaire conformément aux codes locaux. Il est possible d'utiliser soit un conduit soit un cordon souple. Avec un cordon souple, pour cuisinières, ne l'utilisez qu'avec des cosses fermées prévues soit pour 240 volts, 40 A, soit pour 240 volts, 50 A - ouverture de 34,94 mm (1-3/8 po) de diamètre. Un cordon à 4 conducteurs doit être utilisé sur les nouvelles installations à circuit

RACCORDEMENT À LA CUISINIÈRE (suite)

de dérivation (NEC 1996), de maisons mobiles, de véhicules récréatifs et là où les codes locaux interdisent la mise à la terre par le neutre. Une alimentation à 3 fils peut être utilisée là où elle est autorisée par les codes locaux. Lorsqu'un cordon d'alimentation est utilisé, celui-ci ne doit pas dépasser 1,20 m (4 pieds) en longueur.

Canada

Ce modèle est livré directement de l'usine avec le cordon d'alimentation. Aucun raccordement n'est nécessaire.

Pour The Commonwealth Of Massachusetts

Ce produit doit être installé par un plombier ou un installateur agréé d'appareils à gaz. Un robinet à poignée en T doit être installé sur la conduite d'alimentation en gaz allant à cet appareil. Un tuyau de raccordement flexible pour le gaz, le cas échéant, ne doit pas dépasser une longueur de 0,9 m (3 pieds / 36 pouces).

RACCORDEMENT DE L'ALIMENTATION EN GAZ

Alimentation en gaz

L'installation de cette cuisinière doit être conforme aux codes locaux ou, en l'absence de tels codes, conforme au National Fuel Gas Code ANSI Z223.1 - édition la plus récente. Au Canada, la cuisinière doit être installée conformément à la norme de l'ACG, CAN/ACG-B149 – Codes d'installation pour l'équipement et les appareils à gaz ou conformément aux codes locaux.

UN INSTALLATEUR D'APPAREILS À GAZ OU UN RÉPARATEUR QUALIFIÉ DOIT EFFECTUER CE RACCORDEMENT DE L'ALIMENTATION EN GAZ. La vérification d'absence de fuite de l'appareil doit être effectuée par l'installateur conformément aux instructions fournies en étape 13.

Appliquez un liquide de détection des fuites non corrosif sur tous les joints et raccords du système de raccordement entre le robinet d'arrêt de la conduite d'alimentation et la cuisinière. Vérifiez aussi les raccords au niveau de la cuisinière si ces raccords ont été perturbés pendant l'installation. La présence de fuite se remarque par des bulles autour des raccords et connexions. En cas de fuite, fermez le robinet de l'alimentation en gaz, serrez les raccords, ouvrez le robinet et revérifiez l'absence de fuite.

ATTENTION : NE VÉRIFIEZ JAMAIS L'ABSENCE DE FUITE AVEC UNE FLAMME. LORSQUE LE TEST EST TERMINÉ, ENLEVEZ TOUS LES RÉSIDUS.

LA CONDUITE D'ALIMENTATION EN GAZ NATUREL DOIT AVOIR UN DÉTENDEUR POUR GAZ NATUREL. LA PRESSION D'ARRIVÉE DE CET APPAREIL DOIT ÊTRE RÉDUITE À UN MAXIMUM DE 35,6 cm (14 po) À LA COLONNE D'EAU (0,5 livre / po²). LA CONDUITE D'ALIMENTATION EN GAZ DE PÉTROLE LIQUÉFIÉ (PL./GAZ PROPANE) DOIT AVOIR UN DÉTENDEUR GPL. LA PRESSION D'ARRIVÉE À CET APPAREIL DOIT ÊTRE RÉDUITE À UN MAXIMUM DE 35,6 cm (14 po) À LA COLONNE D'EAU (0,5 livre / po²). LES PRESSIONS D'ARRIVÉE SUPÉRIEURES À (0,5 livres / po²) PEUVENT ENDOMMAGER LE DÉTENDEUR ET LES AUTRES ÉLÉMENTS DU SYSTÈME DE GAZ DE CET APPAREIL ET ENTRAÎNER UNE FUITE DE GAZ.

La pression d'alimentation en gaz pour vérifier le détendeur doit être d'au moins 2,5 cm (1 po) à la colonne d'eau au-dessus de la pression du circuit de distribution indiquée sur la plaque signalétique.

REMARQUE : Il est recommandé d'utiliser un tuyau de raccordement flexible certifié CSA d'une longueur maximale de 91,4 cm (36 po) avec une valeur nominale de 88 200 BTU/h.

COMMENT DÉPLACER LA CUISINIÈRE POUR PROCÉDER À L'ENTRETIEN

Suivez ces méthodes pour déplacer l'appareil :

1. Faites glisser la cuisinière en avant pour la dégager du support antirenversement.
2. Coupez l'alimentation en gaz arrivant à l'appareil.
3. Débranchez l'alimentation électrique de l'appareil, le cas échéant.
4. Débranchez la conduite d'alimentation en gaz arrivant à l'appareil.
5. Procédez inversement pour la réinstallation. Si la conduite de gaz a été déconnectée, vérifiez l'absence de fuite après avoir refait la connexion.
6. Pour empêcher la cuisinière de se renverser, fixez-la au sol en faisant coulisser le pied de mise à niveau arrière dans le support antirenversement.

REMARQUE : Un réparateur qualifié doit débrancher ou rebrancher l'alimentation en gaz. Il DOIT suivre les instructions d'installation fournies avec le tuyau de raccordement pour appareils à gaz et avec l'étiquette d'avertissement fixée à celui-ci.

RENSEIGNEMENTS SUR LES SERVICES ET LES PIÈCES

Lorsque votre cuisinière a besoin d'entretien ou de pièces de rechange, prenez contact avec votre détaillant ou agence de service autorisée. Veuillez fournir le numéro de série et le numéro de modèle de la cuisinière qui se trouvent sur la plaque escamotable à l'arrière de l'angle supérieur gauche ou centre du dossier.

Votre cuisinière peut ne pas être dotée de toutes les fonctions mentionnées dans ce manuel.

AVERTISSEMENT

Des fuites de gaz peuvent se produire dans votre installation et entraîner une situation dangereuse. Les fuites de gaz peuvent ne pas être décelées par l'odeur seulement. Les fournisseurs de gaz vous recommandent d'acheter et d'installer un détecteur de gaz approuvé UL. Installez-le et utilisez-le conformément aux instructions du fabricant.

Vérifiez la pression du système d'alimentation de la maison.

1. L'appareil et son robinet doivent être déconnectés du système d'alimentation en gaz lors de tout essai de pression du système à des pressions d'essai supérieures à 3,5 kPa (1/2 lb/po²) 35 cm (13,8 po) à la colonne d'eau.
2. L'appareil doit être isolé du système d'alimentation en gaz en fermant son robinet lors de tout essai de pression du système à des pressions d'essai égales ou inférieures à 3,5 kPa (1/2 lb/po²) 35 cm (13,8 po) à la colonne d'eau.

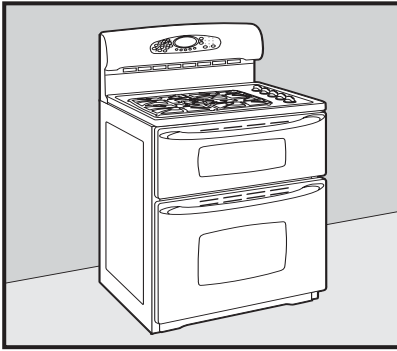
UN ROBINET D'ARRÊT DU GAZ DOIT ÊTRE INSTALLÉ DANS UN ENDROIT ACCESSIBLE SUR LA CONDUITE D'ALIMENTATION EN AMONT DE LA CUISINIÈRE, POUR OUVRIR ET COUPER L'ALIMENTATION EN GAZ. La cuisinière doit être raccordée au système de la maison avec des tuyaux de raccordement métalliques flexibles pour appareils à gaz. **LES ÉCROUS DU TUYAU DE RACCORDEMENT NE DOIVENT PAS ÊTRE INSTALLÉS DIRECTEMENT SUR LE FILETAGE DES CONDUITS. LES TUYAUX DE RACCORDEMENT DOIVENT ÊTRE INSTALLÉS AVEC LES ADAPTEURS FOURNIS.**

Le tuyau de raccordement de la cuisinière et la canalisation de la maison utilisés pour raccorder la cuisinière à l'alimentation principale en gaz doivent être propres, exempts de copeaux métalliques, rouille, saleté et liquide (huile ou eau). La saleté, etc., dans les conduites d'alimentation peut arriver au circuit de distribution de la cuisinière et entraîner une panne des soupapes ou commandes et colmater les orifices des brûleurs et de la veilleuse.

Utilisez toujours un tuyau de raccordement flexible neuf. N'utilisez pas un tuyau flexible existant.

AVERTISSEMENT

DÉBRANCHEZ L'ALIMENTATION ÉLECTRIQUE AVANT DE PROCÉDER À L'ENTRETIEN DE CET APPAREIL.



Estufa independiente con horno doble

INSTRUCCIONES DE INSTALACIÓN

POR FAVOR GUARDE ESTE MANUAL PARA REFERENCIA FUTURA

Este manual está diseñado para asistirlo en la instalación y ajustes iniciales de la estufa.

- La instalación o reparación de esta estufa debe ser realizada únicamente por personal calificado.
- Lea las instrucciones de seguridad en la guía de uso y cuidado antes de usar la estufa.
- La instalación, ajuste, alteración, servicio, mantenimiento o uso inapropiados de la estufa puede resultar en lesiones graves o daños a la propiedad.

PRECAUCIONES

No levante o mueva la estufa por las manijas de la puerta, por la cubierta o por el protector trasero.



Esta estufa fue diseñada de acuerdo con los requerimientos de varias agencias de seguridad y cumple con la temperatura máxima para armarios de madera de 194°F (90°C). Si esta estufa se instala con armarios con temperaturas de trabajo menores de 194°F (90°C), los mismos pueden descolorarse, deslaminarse o derretirse.

Coloque la estufa en un área bien iluminada. No coloque la estufa sobre agujeros en el piso o en otras ubicaciones donde esté expuesta a ráfagas de viento fuertes. Cualquier abertura en la pared detrás de la estufa y en el piso debajo de la estufa deben sellarse. Asegúrese de que el aire de enfriamiento/ventilación no se obstruya debajo de la estufa. Nota: NO se debe instalar una estufa sobre el alfombrado de la cocina.

Aviso sobre grandes elevaciones: La potencia del quemador de gas que se indica generalmente se aplica a elevaciones de hasta 2.000 pies (600 m). Es posible que sea necesario reducir la potencia de los quemadores en elevaciones mayores para obtener un funcionamiento satisfactorio. Un técnico de gas certificado de su localidad podrá indicarle si es necesario hacer una reducción de potencia.

ADVERTENCIA



- TODAS LAS ESTUFAS SE PUEDEN VOLCAR Y CAUSAR LESIONES PERSONALES.
- INSTALE LOS DISPOSITIVOS ANTIVUELCO PROVISTOS CON LA ESTUFA.
- SIGA TODAS LAS INSTRUCCIONES DE INSTALACIÓN.

Si no se siguen las instrucciones de instalación provistas, existe el riesgo de que la estufa se vuelque. El uso correcto del dispositivo ANTIVUELCO minimiza el riesgo de que la estufa SE VUELQUE. Cuando se utilice este dispositivo, el consumidor aún debe seguir las advertencias de seguridad indicadas en la GUÍA DE USO Y CUIDADO y evitar usar la puerta del horno como peldaño. Las instrucciones de instalación son específicas para instalaciones de la estufa en paredes o pisos de madera y concreto. Cualquier otro tipo de material de construcción requerirá el uso de técnicas especiales para fijar debidamente el soporte ANTIVUELCO al piso o a la pared. El soporte puede instalarse para fijar el tornillo nivelador trasero IZQUIERDO o DERECHO. NOTA: El soporte provisto está diseñado para su uso con tomacorrientes instalados al ras o no. Instale el soporte con el agujero de orientación en la pata más larga en la pared o el suelo como lo indican los pasos 14 al 19.

CASAS RODANTES

La instalación de una estufa diseñada para su instalación en casas rodantes debe hacerse de acuerdo con la Norma de Construcción y Seguridad de Viviendas Prefabricadas (Manufactured Home Construction and Safety Standard), Título 24 CFR, Parte 3280 (anteriormente la Norma Federal de Construcción y Seguridad de Viviendas Prefabricadas, Título 24, Parte 280) o, cuando dicha norma no se aplique, con la Norma de Instalación en Viviendas Prefabricadas de 1982 (Standard for Manufactured Home Installations) (Instalaciones, Comunidades y Ubicaciones de Viviendas Prefabricadas) ANSI A225.1, última edición, o con los códigos locales.

REMOLQUES RECREACIONALES

La instalación de una estufa diseñada para remolques recreacionales debe hacerse de acuerdo con los códigos estatales o cualquier otro código que se aplique, o, en ausencia de un código que se aplique, con la Norma de Remolques Recreacionales (Standard for Recreational Park Trailers), ANSI A119.5, última edición. En Canadá, esta estufa debe instalarse de acuerdo con los requerimientos eléctricos para vehículos recreacionales de la Norma CAN/CSA, sección 240.6.2 (Norma CSA CAN/CSA –Serie Z240 RV) y con los requerimientos de instalación de equipos y electrodomésticos a gas propano en vehículos recreacionales de la sección Z240.4.2 (Norma CSA CAN/CSA –Serie Z240 RV).

CONEXIÓN DE LA ESTUFA

La estufa debe ser instalada de acuerdo con el Código Local y Nacional de Electricidad (NEC) ANSI/NFPA No. 70, última edición, o el Código de Electricidad Canadiense CSA STD.C221, última edición. Vea la placa de información para la clasificación de KW totales conectados.

Su compañía de servicio local le podrá informar si el servicio eléctrico actual de su vivienda es el adecuado. Es posible que sea necesario aumentar el tamaño del cableado de la vivienda y del interruptor de servicio para poder soportar la carga eléctrica que requiere la estufa. La clasificación de kilowatts para la estufa está especificada en la placa de información ubicada en la solapa que se encuentra en la parte central trasera del protector trasero.

La mayoría de los códigos y normas de construcción requieren que todo el cableado eléctrico sea realizado por un electricista licenciado. Todo el cableado

debe cumplir con los códigos eléctricos nacional y local. Esta estufa requiere un circuito trifilar de 120/240 o 120/208 voltios CA, 1 fase, 60 Hz. Los códigos de cableado eléctrico requieren la presencia de un circuito separado desde el panel eléctrico principal de entrada hasta la estufa y que el mismo esté equipado con un interruptor de desconexión y fusibles individuales, ya sea en el panel principal de entrada o en una caja de fusibles o interruptor separada.

Algunos modelos vienen equipados de la fábrica con un cordón eléctrico de servicio instalado. Estos modelos no requieren conexiones eléctricas a la estufa. Simplemente conecte el enchufe en un tomacorriente mural. Para los modelos que no vienen provistos con un cordón eléctrico de servicio se requiere una conexión al suministro eléctrico de acuerdo con los códigos locales. Se proporcionan provisiones para usar tanto un conducto fijo o un cordón flexible para la conexión de la estufa. Cuando use un cordón de suministro de electricidad, sólo use cordones con terminales de bucle cerrados clasificados para 240 V, 40

CONEXIÓN DE LA ESTUFA (cont.)

Amp o para 240 V, 50 Amp marcados para su uso en estufas con una abertura de conexión nominal de 1-3/8" (34,94 mm) de diámetro. Se debe usar un cordón tetrafilar en la instalación de circuitos nuevos (1996 NEC), en casas rodantes, en vehículos recreacionales y donde los códigos locales prohíban realizar una conexión a tierra a través del conductor neutro. Se puede usar un circuito trifilar cuando lo permitan los códigos locales. Cuando se usa un cordón eléctrico, no se debe usar un cordón de más de 4 pies (1,2 m) de longitud.

Canadá

Este modelo viene equipado de la fábrica con un cordón eléctrico de servicio instalado. No es necesario realizar conexiones a la estufa.

En la Mancomunidad de Massachussets

Este producto debe ser instalado por un fontanero o instalador licenciado en la Mancomunidad de Massachussets. Se debe instalar una válvula manual de gas de tipo "T" en la tubería de suministro de gas de este electrodoméstico. Cuando se use un conector de gas flexible, el mismo no debe exceder los tres (3) pies o 36 pulgadas (91,4 cm).

CONEXIÓN AL SUMINISTRO DE GAS

Suministro de gas

La instalación de esta estufa debe hacerse de acuerdo con los códigos locales, o, en ausencia de ellos, con el Código Nacional de Gas, ANSI Z223.1, última edición. En Canadá, esta estufa debe instalarse de acuerdo con la Norma CGA vigente CAN/CGA-B149 – Códigos de instalación de electrodomésticos y equipos a gas, y/o con los códigos locales.

LA CONEXIÓN AL SUMINISTRO DE GAS DEBE SER REALIZADA POR UN TÉCNICO O INSTALADOR DE ELECTRODOMÉSTICOS A GAS CALIFICADO. El instalador debe realizar una prueba de escapes de gas de acuerdo con las instrucciones que se indican lo paso 13.

Aplique un líquido de detección de escapes no corrosivo en todas las conexiones y juntas entre la válvula de cierre del gas y la estufa. Incluya las conexiones y juntas de gas de la estufa si las mismas se movieron durante la instalación. ¡Verifique los escapes! Si aparecen burbujas alrededor de las conexiones y juntas significa que hay un escape. Si hay un escape de gas, cierre la válvula de cierre de la tubería de gas, apriete las conexiones, abra la válvula y vuelva a realizar la prueba.

ATENCIÓN: NUNCA VERIFIQUE LOS ESCAPES CON UNA LLAMA. CUANDO TERMINE LA VERIFICACIÓN, LIMPIE TODOS LOS RESIDUOS.

LA TUBERÍA DE SUMINISTRO DE GAS NATURAL DEBE TENER UN REGULADOR DE SERVICIO DE GAS NATURAL. LA PRESIÓN DEL SUMINISTRO DE GAS A ESTA ESTUFA NO DEBE EXCEDER LAS 14 PULGADAS (C.D.A.) (0,5 LBS./PULG.2). LA TUBERÍA DE GAS DE PETRÓLEO LÍQUIDO (LP)/PROPANO DEBE TENER UN REGULADOR DE PRESIÓN DE GAS LP. LA PRESIÓN DEL SUMINISTRO DE GAS A ESTA ESTUFA DEBE SER REDUCIDA A UN MÁXIMO DE 14 PULGADAS (C.D.A.) (0,5 LBS./PULG.2). SI LA PRESIÓN EXCEDE LAS 0,5 LBS./PULG.2, SE PUEDE DAÑAR EL REGULADOR DE PRESIÓN DEL ELECTRODOMÉSTICO Y OTROS COMPONENTES DE GAS Y PUEDE RESULTAR EN UN ESCAPE DE GAS.

La presión del suministro de gas para probar el regulador debe ser de por lo menos 1 pulgada c.d.a. por encima de la presión del colector que se indica en la placa de serie.

NOTA: Se recomienda utilizar un conector flexible certificado por la CSA de menos de 36" (91,4 cm) con una capacidad de 88.200 BTU/HR.

DESINSTALACIÓN DE LA ESTUFA PARA SERVICIO

Siga los siguientes procedimientos para desinstalar la estufa para servicio:

1. Deslice la estufa hacia adelante para desengancharla del soporte antivuelco.
2. Cierre el suministro de gas a la estufa.
3. Desconecte el suministro eléctrico a la estufa si lo tiene.
4. Desconecte la tubería de suministro de gas a la estufa.
5. Invierta el proceso para reinstalar la estufa. Si se desconectó la tubería de gas, verifique los escapes de gas después de volver a realizar la conexión.
6. Para evitar que la estufa se vuelque accidentalmente, la misma debe asegurarse al piso deslizando la el tornillo nivelador trasero en el soporte antivuelco.

NOTA: La desconexión y reconexión del suministro de gas debe ser realizado por un técnico de servicio calificado. El técnico de servicio DEBE seguir las instrucciones de instalación proporcionadas con el conector del electrodoméstico a gas y con la etiqueta de advertencia que presenta el conector.

INFORMACIÓN SOBRE LOS REPUESTOS:

Cuando su estufa requiera reparación o el reemplazo de piezas, póngase en contacto con su distribuidor o agencia de servicio autorizado. Por favor indique los números de modelo y de serie completos que se encuentran en la solapa ubicada en la esquina superior izquierda de la parte trasera del protector trasero.

Es posible que su estufa no esté equipada con algunas de las características mencionadas en este manual.

⚠ ADVERTENCIA

Los escapes de gas pueden ocurrir en su sistema y causar una situación peligrosa. Puede que los escapes de gas no puedan ser detectados únicamente por el olor a gas. Los proveedores de gas recomiendan la adquisición e instalación de un detector de gas aprobado por el UL. Instálole y úselo de acuerdo con las instrucciones del fabricante.

Verifique la presión del sistema de tuberías del hogar

1. El electrodoméstico y su válvula individual de cierre deben estar desconectados del sistema de tuberías de suministro de gas durante cualquier prueba de presión de dicho sistema que exceda la 1/2 lb./pulg.2 (3,5 kPa) (13,8 pulg. c.d.a.).
2. El electrodoméstico debe estar aislado del sistema de tuberías de suministro de gas cerrando la válvula individual de cierre manual durante cualquier prueba de presión de dicho sistema a presiones equivalentes o menores de 1/2 lb./pulg.2 (3,5 kPa) (13,8 pulg. c.d.a.).

ASE DEBE INSTALAR UNA VÁLVULA DE CIERRE DEL GAS EN UNA UBICACIÓN ACCESIBLE DE LA TUBERÍA DE SUMINISTRO POR FUERA DE LA ESTUFA PARA ABRIR Y CERRAR EL SUMINISTRO DE GAS. La estufa debe conectarse a la tubería de hogar con conectores de metal flexibles para electrodomésticos a gas. LAS TUERCAS DE LOS CONECTORES NO DEBEN CONECTARSE DIRECTAMENTE SOBRE LA ROSCA DE LA TUBERÍA. LOS CONECTORES DEBEN INSTALARSE CON LOS ADAPTADORES PROPORCIONADOS CON EL CONECTOR.

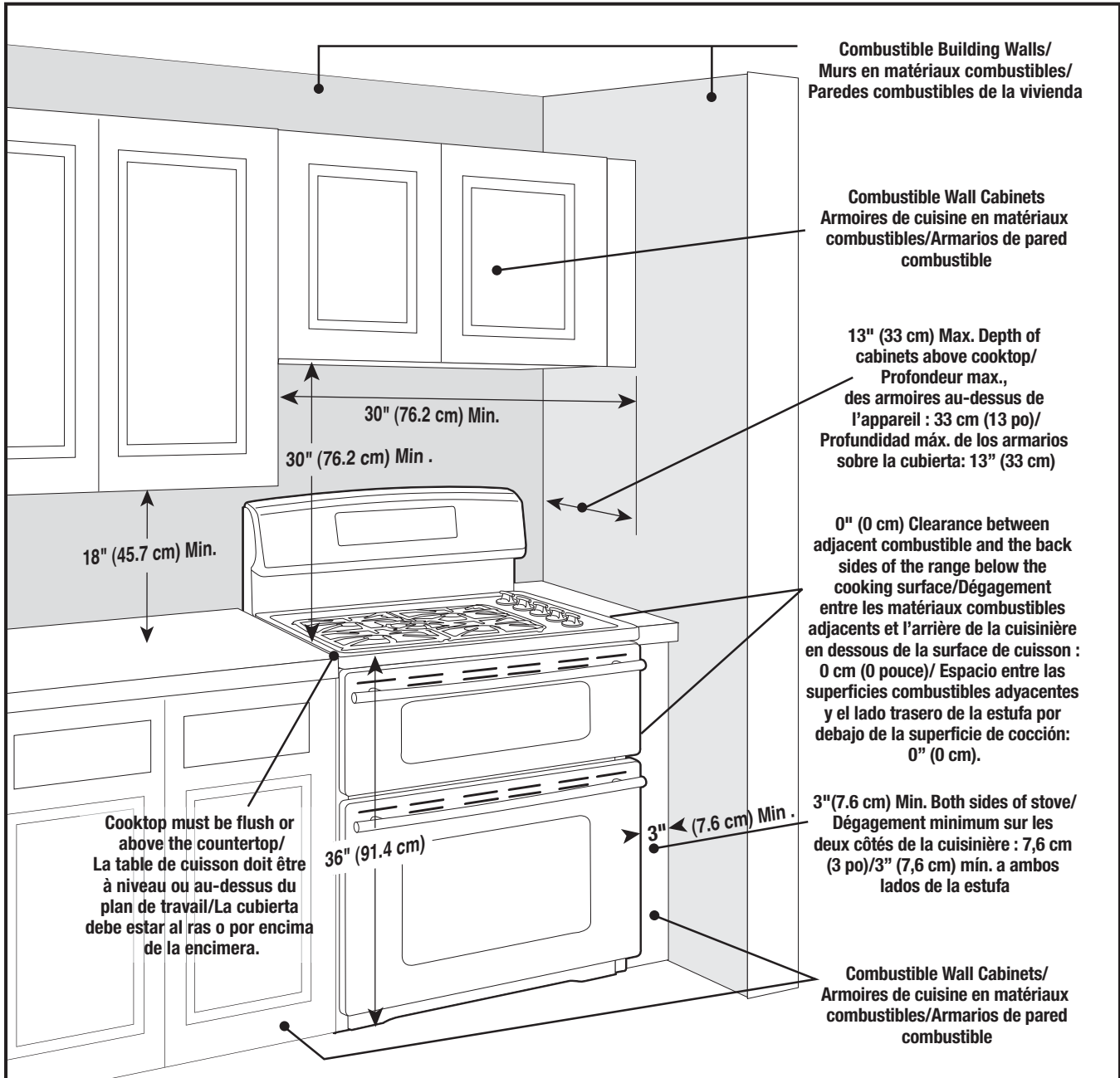
La tubería del hogar y/o el conector de la estufa que se utilice para conectar la estufa al suministro principal de gas debe estar libre de virutas de metal, óxido, sucio y líquido (aceite o agua). El sucio, etc. en las tuberías de suministro pueden llegar al colector y causar daños a las válvulas o controles de gas y tapar los quemadores y/o los orificios piloto.

Siempre utilice un conector flexible nuevo. No use conectores flexibles existentes.

⚠ ADVERTENCIA

DESCONECTE EL SUMINISTRO ELÉCTRICO ANTES DE REPARAR EL ELECTRODOMÉSTICO.

IMPORTANT: Keep for Local Inspector/IMPORTANT : À conserver pour l'inspecteur local/ IMPORTANTE: Guarde esta información para el inspector local.



NOTE: Figure may not be representative of actual unit./REMARQUE : L'illustration peut ne pas présenter l'appareil actuel./NOTA: La figura puede no ser exacta a la unidad.

CLEARANCE DIMENSIONS

Range may be installed with zero inches clearance adjacent to (against) combustible construction at the rear and on the sides below the cooktop. For complete information in regard to the installation of wall cabinets above the range and clearances to combustible wall above the cooking top see the installation drawings. For SAFETY CONSIDERATIONS do not install a range in any combustible cabinetry which is not in accord with the installation drawings.

* **NOTE:** 30 inch (76.2 cm) dimension between cooking top and wall cabinet shown on illustration does not apply to ranges with an elevated oven or microwave. The installation instructions of the elevated oven will specify the minimum acceptable dimension between the cooktop and elevated oven. The 30 inch (76.2 cm) dimension may be reduced to not less than 24 inches (61 cm) when the wall cabinets in a domestic home are protected with fireproof materials in accordance with American National Standards - National Fuel Gas Code or in mobile homes when they are protected with fireproof materials in accordance with the Federal Standard for Mobile Home Construction and Safety.

To eliminate the risk of burns or fire by reaching over heated surface units, cabinet storage space located above the surface units should be avoided. If cabinet storage is to be provided, the risk can be reduced by installing a range hood that projects horizontally a minimum of 5 inches (13 cm) beyond the bottom of the cabinets

IMPORTANT: Keep for Local Inspector (cont) IMPORTANT : À conserver pour l'inspecteur local(suite)/IMPORTANTE: Guarde esta información para el inspector local.(cont.)

DÉGAGEMENTS

La cuisinière peut être installée avec un dégagement nul contre des matériaux combustibles à l'arrière et sur les côtés en dessous de la table de cuisson. Pour des renseignements complets concernant l'installation des armoires au-dessus de la cuisinière et les dégagements aux parois combustibles au-dessus de la surface de cuisson, consultez les schémas sur l'installation. Pour des RAISONS DE SÉCURITÉ, n'installez pas une cuisinière dans des armoires en matériaux combustibles non conformes aux schémas de l'installation.

***REMARQUE :** La dimension de 76,2 cm (30 po) entre la surface de cuisson et les armoires murales présentées sur l'illustration ne concerne pas les cuisinières avec un four surélevé ou un micro-ondes. Les instructions d'installation du four surélevé précisent la dimension minimale acceptable entre la surface de cuisson et le four surélevé. La dimension de 76,2 cm (30 po) peut être réduite à pas moins de 61 cm (24 po) lorsque les armoires murales d'une résidence sont protégées par des matériaux ignifuges conformément aux normes de l'American National Standards – National Fuel Gas Code (Code national des combustibles gazeux), ou lorsque les armoires murales d'une maison mobile sont protégées par des matériaux ignifuges selon la norme fédérale : Mobile Home construction and Safety (norme de sécurité et de construction des maisons mobiles).

Pour éliminer le risque de brûlure ou d'incendie, en passant la main au-dessus des éléments de surface chauffés, l'espace de rangement dans les armoires situées au-dessus des éléments de surface doit être évité. Si une armoire de rangement existe, le risque peut être réduit en installant une hotte d'extraction qui dépasse horizontalement d'un minimum de 13 cm (5 po) de la partie inférieure des armoires.

DIMENSIONES DE LOS ESPACIOS DE DESPEJE

Esta estufa se puede instalar sin espacios de despeje contra superficies combustibles en la parte trasera y a los costados de la misma por debajo de la cubierta. Para obtener información completa sobre la instalación de los armarios sobre la cubierta y los espacios de despeje para las paredes combustibles sobre la cubierta vea las figuras de instalación. Por RAZONES DE SEGURIDAD, no instale una estufa en ninguna ubicación con armarios combustibles que no concuerden con las figuras de instalación.

***NOTA:** El despeje de 30 pulgadas (76,2 cm) entre la cubierta de cocción y el armario que se muestra en la figura no se aplica a las estufas con hornos elevados o a los microondas. Las instrucciones de instalación del horno elevado especificarán el espacio mínimo entre la cubierta y el horno elevado. El despeje de 30 pulgadas (76,2 cm) puede ser reducido a no menos de 24 pulgadas (61 cm) cuando los armarios del hogar están protegidos con materiales a prueba de fuego de acuerdo con las Normas Nacionales de Estados Unidos (ANS) y el Código Nacional de Gas o en las casas rodantes cuando las mismas están protegidas con materiales a prueba de fuego de acuerdo con la Norma Federal de Construcción y Seguridad de Viviendas Móviles.

Para eliminar el riesgo de quemaduras o de incendios cuando se intenta alcanzar algún objeto sobre los elementos superiores, evite almacenar artículos en los armarios que están sobre la estufa. Si se instala un armario sobre la cubierta, se puede reducir el riesgo instalando una campana de ventilación que se proyecte horizontalmente en un mínimo de 5 pulgadas (13 cm) más allá de la base de los armarios.

! W A R N I N G

THIS PRODUCT SHOULD NOT BE INSTALLED BELOW VENTILATION TYPE HOOD SYSTEM THAT DIRECTS AIR IN A DOWNWARD DIRECTION. THESE SYSTEMS MAY CAUSE IGNITION AND COMBUSTION PROBLEMS WITH THE GAS BURNERS RESULTING IN PERSONAL INJURY AND MAY EFFECT THE COOKING PERFORMANCE OF THE UNIT.

NOTE: THE FIGURE MAY NOT ACCURATELY REPRESENT YOUR RANGE COOKTOP; HOWEVER, THIS WARNING APPLIES TO ALL GAS COOKING PRODUCTS.

AVERTISSEMENT : CE PRODUIT NE DOIT PAS ÊTRE INSTALLÉ SOUS UNE HOTTE D'EXTRACTION QUI RENVOIE L'AIR VERS LE BAS.

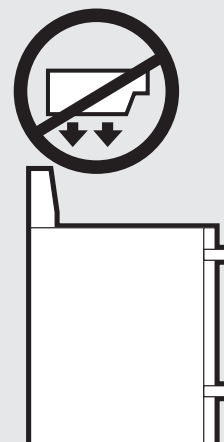
CES SYSTÈMES PEUVENT ENTRAÎNER DES PROBLÈMES D'INFLAMMATION ET DE COMBUSTION AVEC LES BRÛLEURS À GAZ, ENTRAÎNANT DES BLESSURES ET RISQUANT D'AFPECTER LA PERFORMANCE DE CUISSON DE L'APPAREIL.

REMARQUE : L'ILLUSTRATION PEUT NE PAS REPRÉSENTER PRÉCISÉMENT LA TABLE DE CUISSON DE VOTRE CUISINIÈRE; CEPENDANT, CET AVERTISSEMENT CONCERNE TOUS LES APPAREILS DE CUISSON À GAZ.

ADVERTENCIA: ESTE PRODUCTO NO SE DEBE INSTALAR DEBAJO DE SISTEMAS DE CAMPANAS DE VENTILACIÓN QUE DIRIJAN EL FLUJO DE AIRE HACIA ABAJO.

ESTOS SISTEMAS PUEDEN CAUSAR PROBLEMAS DE ENCENDIDO Y DE COMBUSTIÓN DE LOS QUEMADORES, LO QUE PUEDE RESULTAR EN LESIONES PERSONALES Y AFECTAR EL RENDIMIENTO DE LA COCCIÓN DE LA UNIDAD.

NOTA: LA FIGURA PUEDE NO REPRESENTAR CON EXACTITUD SU CUBIERTA. SIN EMBARGO, ESTA ADVERTENCIA SE APLICA A TODOS LOS PRODUCTOS DE COCCIÓN A GAS.

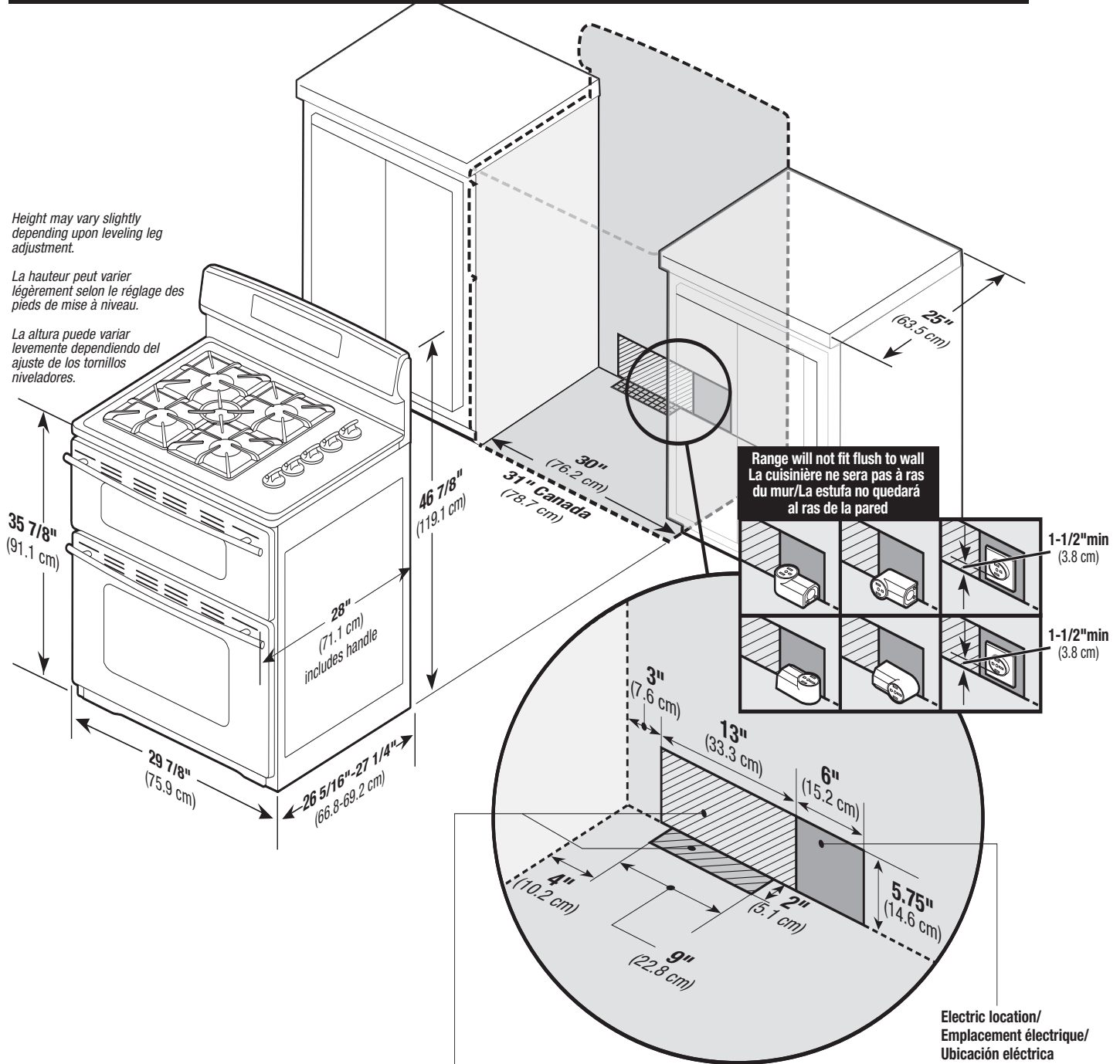


Dimensions/Dimensions/Dimensiones

Height may vary slightly depending upon leveling leg adjustment.

La hauteur peut varier légèrement selon le réglage des pieds de mise à niveau.

La altura puede variar levemente dependiendo del ajuste de los tornillos niveladores.



Gas line location: To ensure flush-to-wall installation gas service including shut-off valve should not protrude more than 2" (5.1 cm) from rear wall nor extend beyond the shaded areas./

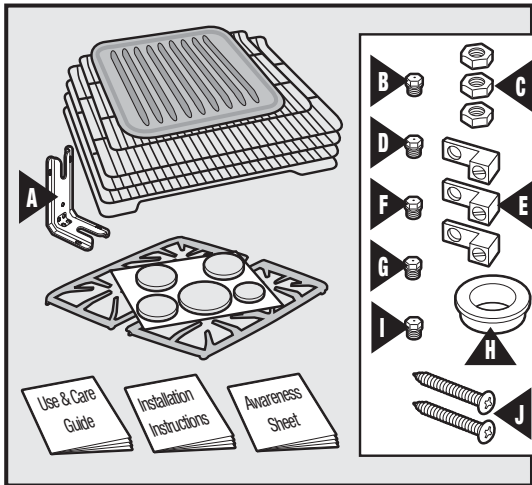
Emplacement de la conduite de gaz : Pour obtenir une installation à ras du mur, le service du gaz incluant le robinet d'arrêt ne peut dépasser du mur arrière de plus de 5,1 cm (2 po) ou au-delà des zones ombrées. /

Ubicación de la tubería de gas: Para asegurar una instalación al ras de la pared, el suministro de gas, incluyendo la válvula de cierre, no se debe extender a más de 2" (5,1 cm) de la pared trasera o quedar por fuera de las áreas sombreadas.

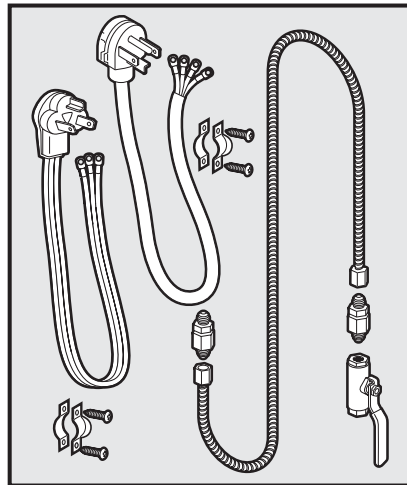
Important: Because of continuing product improvements, Maytag reserves the right to change specifications without notice. Dimensional specifications are provided for planning purposes only. For complete details see installation instructions that accompany each product before selecting cabinetry, making cutouts or beginning installation.

Important : En raison de l'amélioration continue de ses produits, Maytag se réserve le droit de changer les spécifications sans préavis. Les spécifications dimensionnelles sont fournies à des fins de planification seulement. Pour obtenir des détails complets, consultez les instructions d'installation qui accompagnent chaque produit avant de choisir les armoires, de faire des découpes ou de commencer l'installation.

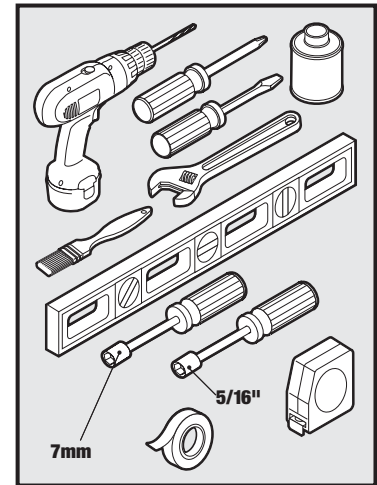
Importante: Debido a las mejoras continuas del producto, Maytag se reserva el derecho de cambiar las especificaciones sin aviso previo. Las especificaciones dimensionales se proporcionan para propósitos de planificación únicamente. Para obtener los detalles completos, vea las instrucciones de instalación que acompañan a cada producto antes de seleccionar los armarios, hacer los cortes o comenzar la instalación.



Included./Compris./Se incluye.



Not Included./Non inclus./No se incluye.



Tools Needed./Outils nécessaires./
Herramientas Necesarias.

Identify Electrical Connection/Identifiez le raccordement électrique/Identifique la conexión eléctrica

Note: Some models are shipped directly from the factory with a service cord connected. No additional connections are needed./**Remarque :** Certains modèles sont livrés directement de l'usine avec un cordon d'alimentation. Aucun raccordement supplémentaire n'est nécessaire./**Nota:** Algunos modelos vienen equipados de la fábrica con un cordón eléctrico de servicio instalado. No es necesario realizar conexiones adicionales.

A Existing Outlet/
Prise existante/
Tomacorriente
existente

Plug Needed
Fiche nécessaire/
Se necesita enchufe

240v 3-Wire/240 V, 3 fils/
Cable Trifilar para 240 V

B Existing Outlet/
Prise existante/
Tomacorriente
existente

Plug Needed
Fiche nécessaire/
Se necesita enchufe

240v 4-Wire/240 V, 4 fils/
Cable Tetrafililar para 240 V

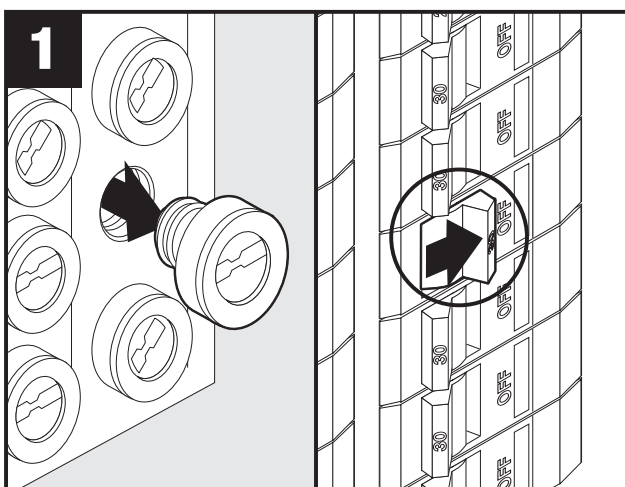
C Existing Connection/
Raccordement
existant/
Conexión
existente

240v 3-Wire/240 V, 4 fils/
Cable Tetrafililar para 240 V

D Existing Connection/
Raccordement
existant/
Conexión
existente

240v 4-Wire/240 V, 4 fils/
Cable Tetrafililar para 240 V

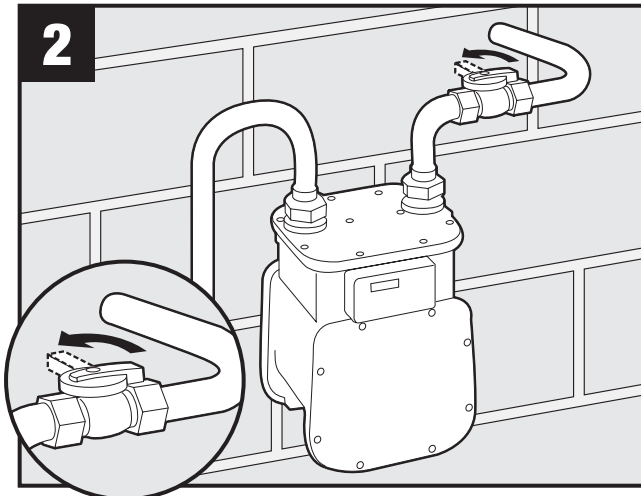
Before Installation/Avant l'installation/Antes de la instalación



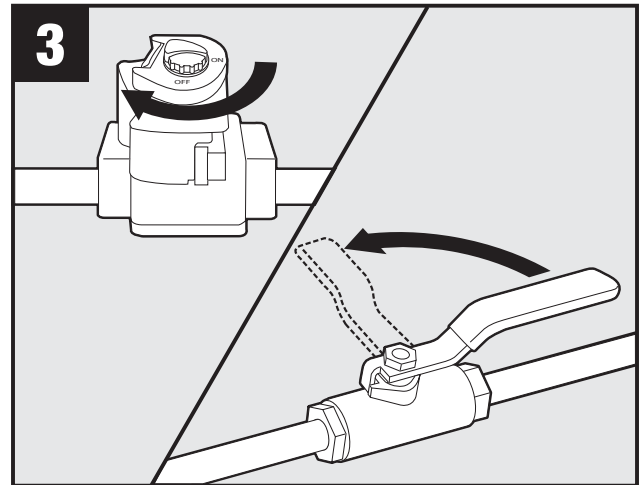
Turn off power source./Coupez l'alimentation./Apague el suministro eléctrico.

If you have LP (propane) find instructions and parts in kit on rear of range below regulator./
Dans le cas de GPL (propane), les instructions et les pièces se trouvent dans un nécessaire à l'arrière de la cuisinière sous le détendeur./

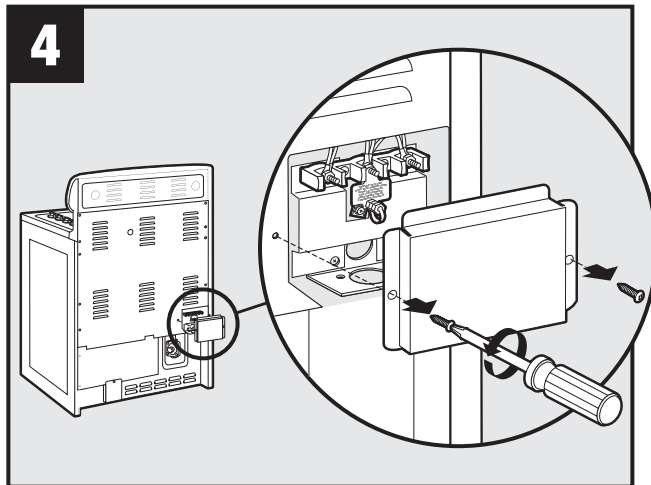
Si cuenta con un suministro de gas LP (propano), puede encontrar instrucciones y un kit de piezas en la parte trasera de la estufa debajo del regulador.



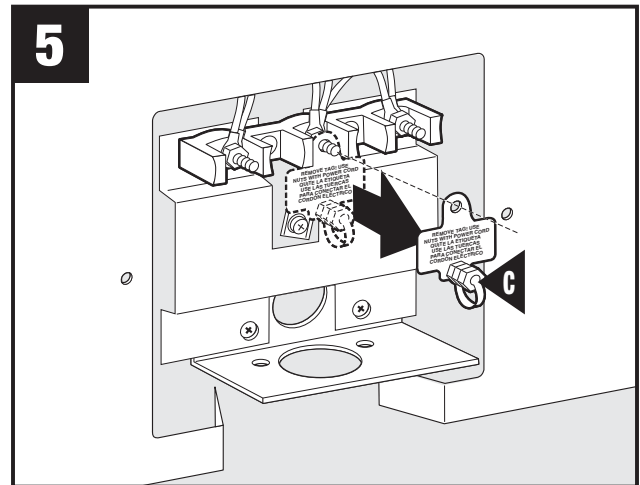
2 Turn off main gas valve at meter./Fermez le robinet principal au niveau du compteur./Cierre la válvula de gas en el medidor.



3 Turn off gas supply shut-off valve./Fermez le robinet de l'alimentation en gaz./Cierre la válvula de cierre del gas.



4 Remove terminal block access cover./Enlevez le couvercle d'accès de la plaque à bornes./Retire la tapa de acceso del tablero de terminales.



5 Remove hex nut holder./Enlevez la retenue de l'écrou hex./Retire el soporte de la tuerca hexagonal.

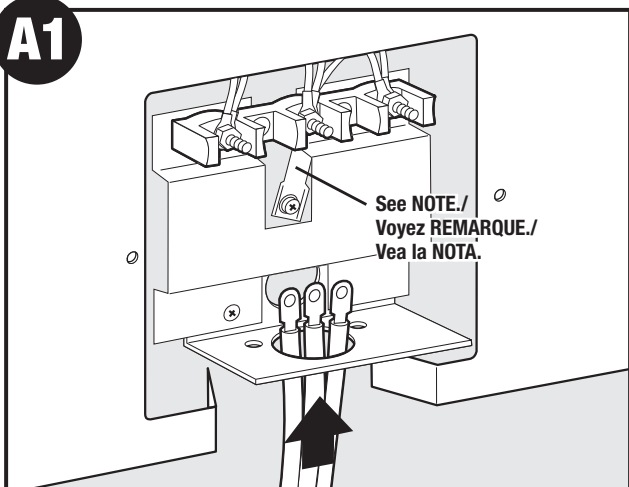
If you have electrical connection:
Si vous avez un raccordement électrique :
Si ya tiene una conexión eléctrica:

- | | | |
|----------|---------------------------|-----------|
| A | Go to / Passez à / Vaya a | A1 |
| B | Go to / Passez à / Vaya a | B1 |
| C | Go to / Passez à / Vaya a | C1 |
| D | Go to / Passez à / Vaya a | D1 |

Note: Conduit users should refer to special option steps on the last page./
Remarque : Les utilisateurs de conduits devraient se reporter aux étapes pour les options spéciales de la dernière page./
Nota: Si va a utilizar un conducto, consulte los pasos opcionales especiales en la última página.

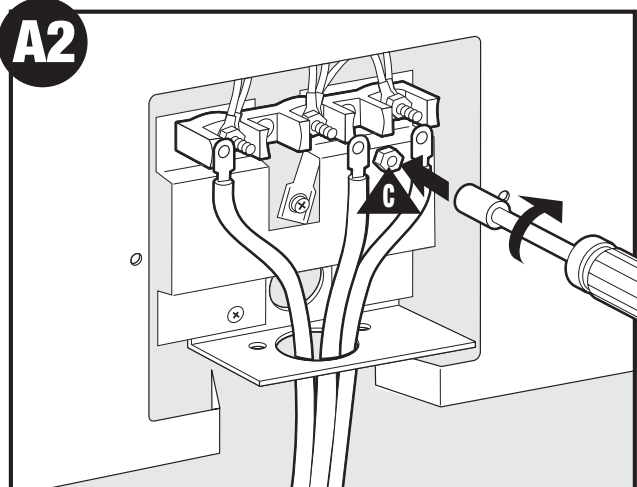
3-Wire Connection/Raccordement - 3 fils/Conexión trifilar

A1



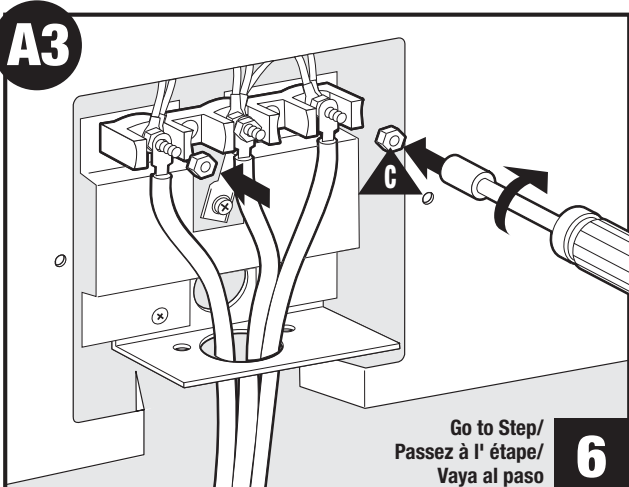
Pull service cord through./Passez le cordon électrique ici./Tire del cordón eléctrico.

A2



Middle wire **MUST** connect to middle post./Le fil du milieu **DOIT** être raccordé à la borne centrale./El alambre central **DEBE** conectarse al conector central.

A3



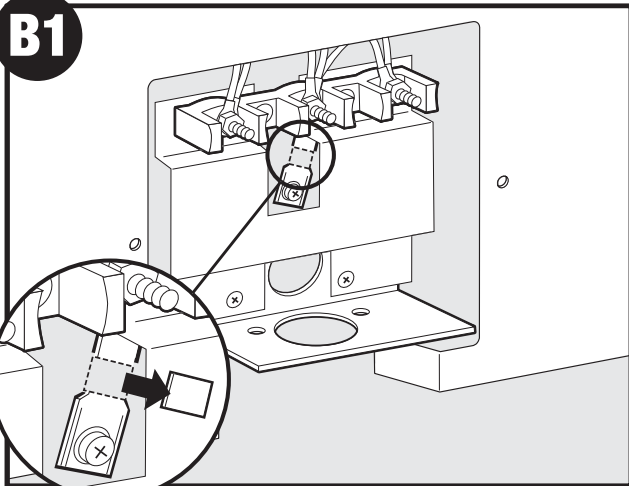
Go to Step/
Passez à l'étape/
Vaya al paso **6**

Connect remaining wires./Raccordez les autres fils./Conecte los alambres restantes.

NOTE: The copper ground strap **MUST** stay connected between middle post and range./
REMARQUE : La bande en cuivre de mise à la terre **DOIT** rester branchée entre la borne centrale et la cuisinière./
NOTA: La cinta de cobre de puesta a tierra **DEBE** permanecer conectada entre el conector central y la estufa.

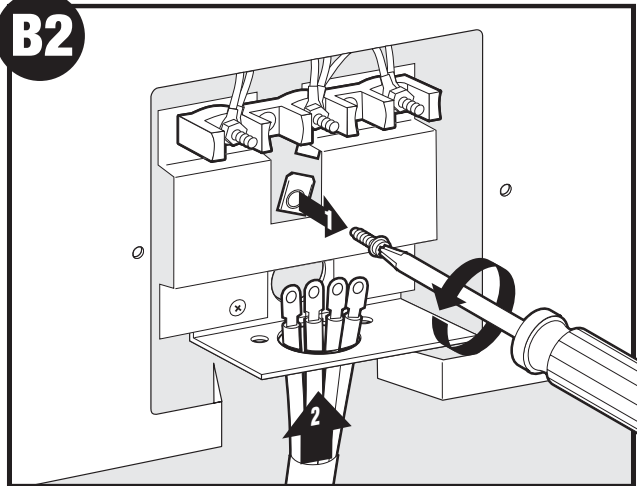
4-Wire Connection/Raccordement - 4 fils/Conexión tetrafilar

B1



Part of copper ground strap **MUST** be cut out and removed./Une section de la bande en cuivre de mise à la terre **DOIT** être coupée et enlevée./Una parte o la totalidad de la cinta de conexión a tierra **DEBE** ser cortada y descartada.

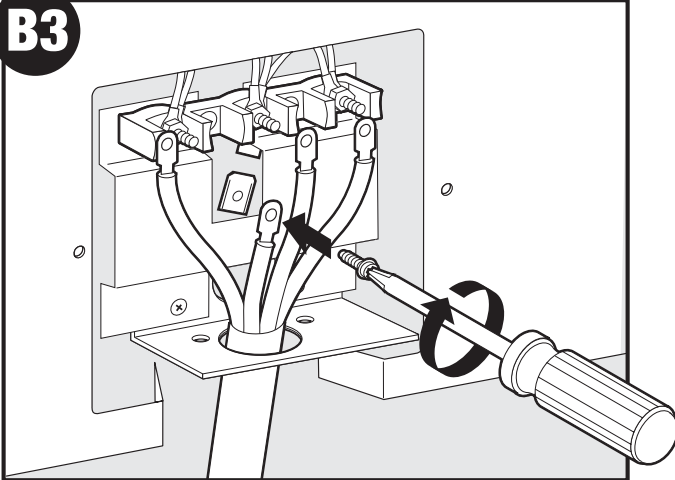
B2



Remove grounding screw, pull service cord through./Retirez la vis de mise à la terre, et passez le cordon d'alimentation./Retire el tornillo de puesta a tierra y tire del cordón eléctrico de servicio a través del agujero.

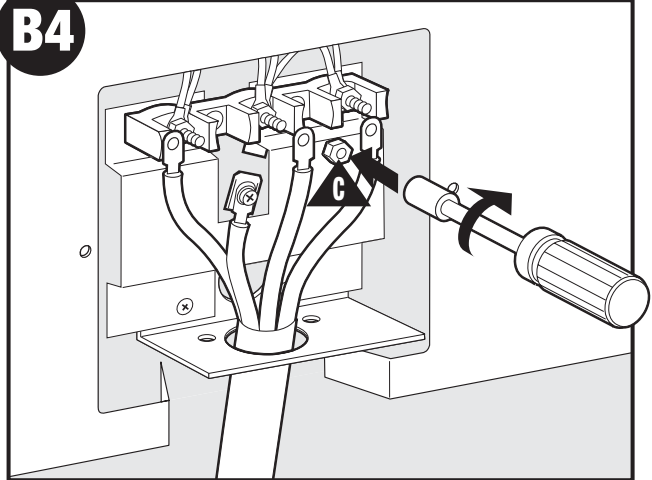
4-Wire Connection (cont)/Raccordement - 4 fils (suite)/Conexión tetrafilar (cont.)

B3



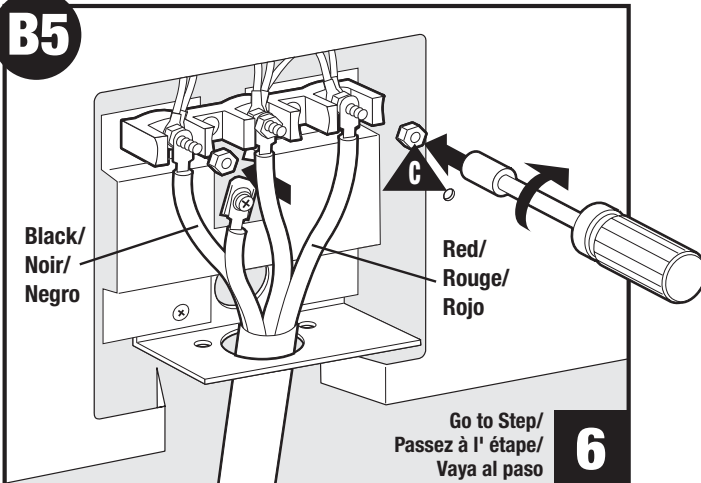
Connect ground wire./Raccordez le fil de mise à la terre./Conecte el alambre de tierra.

B4



Connect white neutral wire to middle post./Raccordez le fil blanc du neutre à la borne centrale./Conecte el alambre blanco del neutro al conector central.

B5



Connect remaining wires./Raccordez les autres fils./Conecte los alambres restantes.

NOTE: cord replacement - Only a power cord rated at 240 volts minimum, 40 amperes or 50 amperes power supply cord that is marked for use with nominal 1 2/8" (34.93mm) diameter connection opening, with closed loop terminals and marked for use with ranges shall be used.

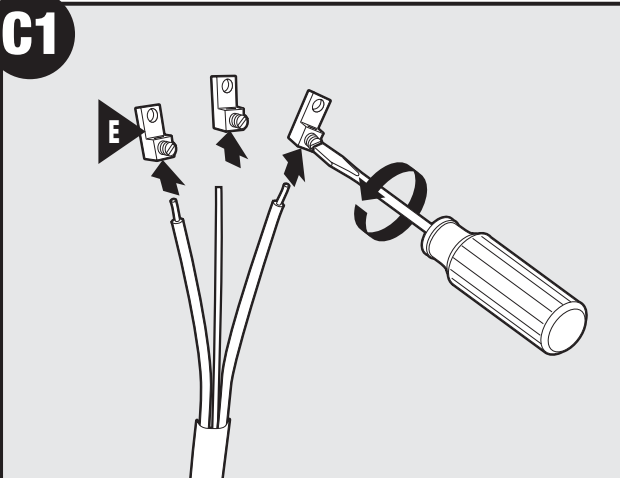
REMARQUE : Remplacement du cordon - N'utilisez qu'un cordon d'alimentation pour 240 volts minimum, 40 ou 50 ampères, prévu pour être utilisé avec des cosses fermées - ouverture de 34,93 mm (1-3/8 po) de diamètre et pouvant être utilisé avec des cuisinières.

NOTA: reemplazo del cordón - Use sólo un cordón eléctrico clasificado para por lo menos 240 voltios. Sólo utilice cordones eléctricos de 40 o 50 amperios marcados para su uso en estufas con una abertura de conexión nominal de 1-3/8" (34,93 mm) de diámetro y para terminales de bucle cerrados.

Bare 3-Wire Connection/Raccordement - 3 fils dénudés/Conexión trifilar descubierta

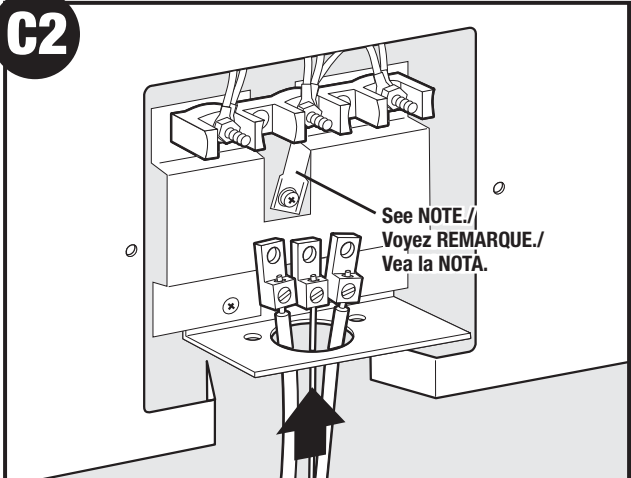
Note: Conduit users should refer to special option steps on the last page./Remarque : Les utilisateurs de conduits devraient se reporter aux étapes pour les options spéciales de la dernière page./Nota: Si va a utilizar un conducto, consulte los pasos opcionales especiales en la última página.

C1



Attach lugs. See Torque specifications at right./Fixez les tenons. Consultez les spécifications de couple de serrage qui se trouvent à droite./Coloque las tuercas. Vea las especificaciones de torque a la derecha.

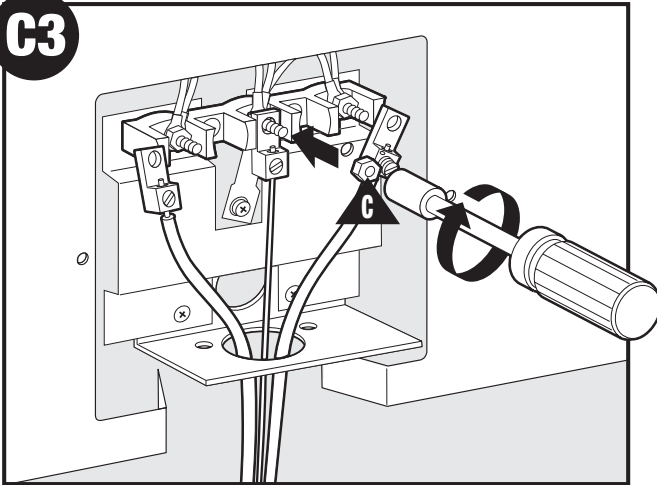
C2



Pull conduit through./Passez le conduit./Tire del conducto a través del agujero.

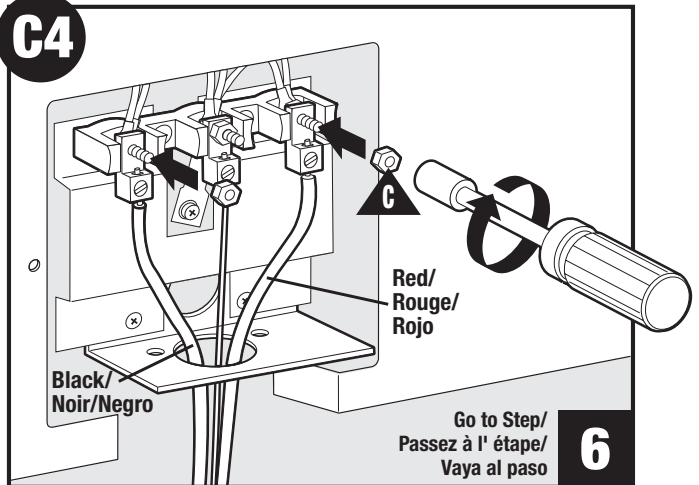
Bare 3-Wire Connection (cont.) /Raccordement - 3 fils dénudés (suite)/Conexión trifilar (cont.) descubierta

C3



Ground wire **MUST** connect to middle post./Le fil de mise à la terre **DOIT** être connecté à la borne centrale./El alambre de tierra **DEBE** conectarse al conector central.

C4



Connect remaining wires./Raccordez les autres fils./Conecte los alambres restantes./

Bare Wire Torque Specifications Lug attached to Terminal Block - 20 in-lb

Fils dénudés - caractéristiques de couple
Cosse fixée à la plaque à bornes - 20 lb-po

Especificaciones del torque para los alambres desforrados
Tuerca fijada al tablero de terminales - 20 pulg-lb

Wire AWG/Fil AWG/Clasificación AWG del alambre	Torque/Couple/Torque
10 - 14	20 in-lb/20 lb-po/20 pulg-lb
8	25 in-lb/25 lb-po/25 pulg-lb
4 - 6	35 in-lb/35 lb-po/35 pulg-lb

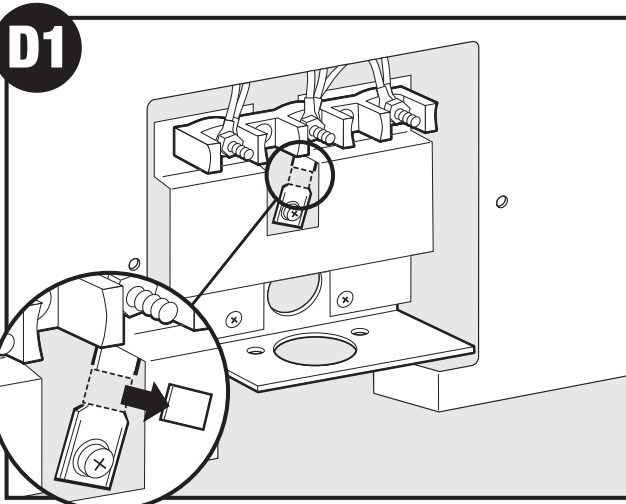
NOTE: The copper ground strap **MUST** stay connected between middle post and range.

REMARQUE : La bande en cuivre de mise à la terre **DOIT** rester connectée entre la borne centrale et la cuisinière.

NOTA: La cinta de cobre de puesta a tierra **DEBE** permanecer conectada entre el conector central y la estufa.

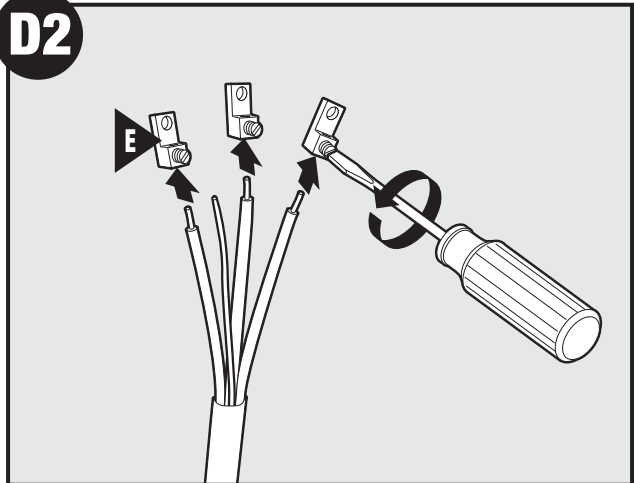
Bare 4-Wire Connection/Raccordement - 4 fils dénudés/Conexión tetrafililar descubierta

Note: Conduit users should refer to special option steps on the last page./**Remarque :** Les utilisateurs de conduits devraient se reporter aux étapes pour les options spéciales de la dernière page./**Nota:** Si va a utilizar un conducto, consulte los pasos opcionales especiales en la última página.



Part of copper ground strap **MUST** be cut out and removed./Une partie de la bande en cuivre de mise à la terre **DOIT** être coupée et enlevée./Una parte o la totalidad de la cinta de conexión a tierra **DEBE** ser cortada y descartada.

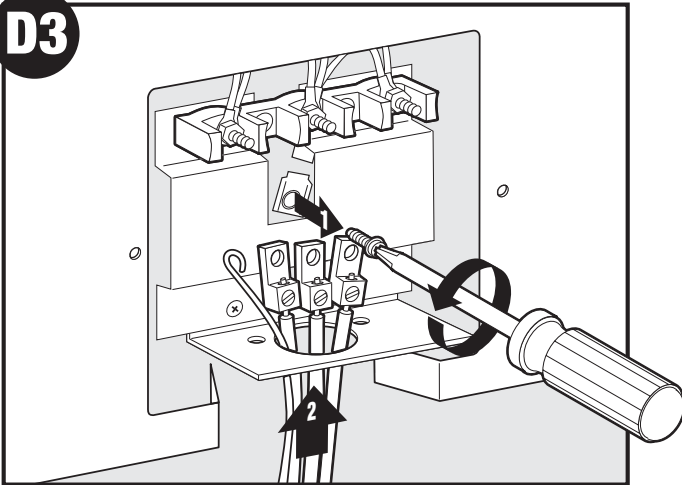
D2



Attach lugs. See Torque specifications above./Fixez les cosses à vis. Caractéristiques de couple au-dessus./Fije las tuercas. Consulte las especificaciones del torque arriba.

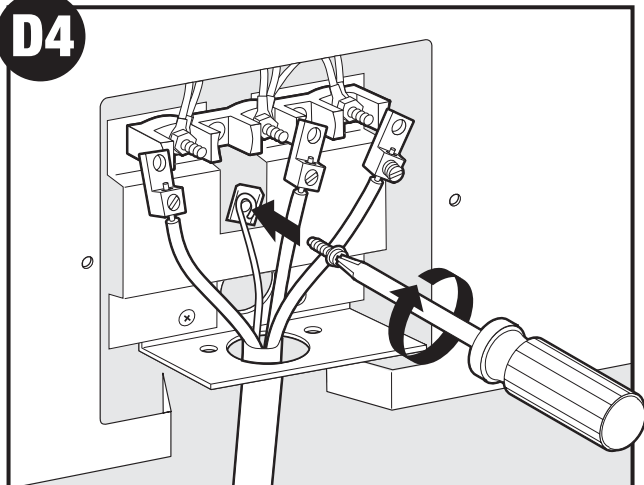
Bare 4-Wire Connection (cont)/Raccordement - 4 fils dénudés (suite) /Conexión tetrafilar descubiertan (cont)

D3



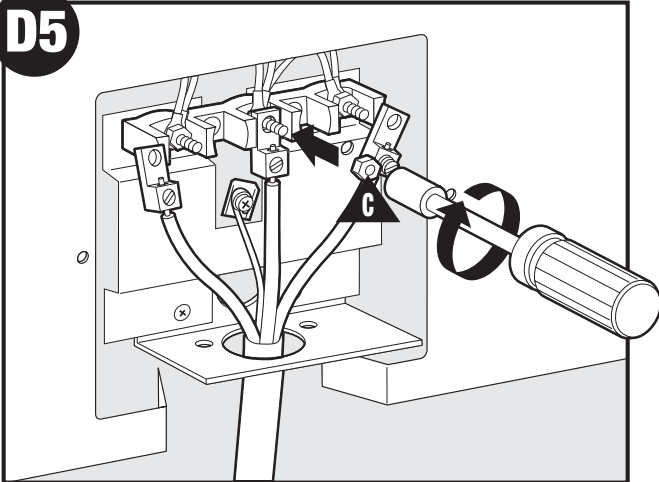
Remove grounding screw, pull conduit through./Retirez la vis de mise à la terre, passez le conduit./Retire el tornillo de puesta a tierra y tire del conducto a través del agujero.

D4



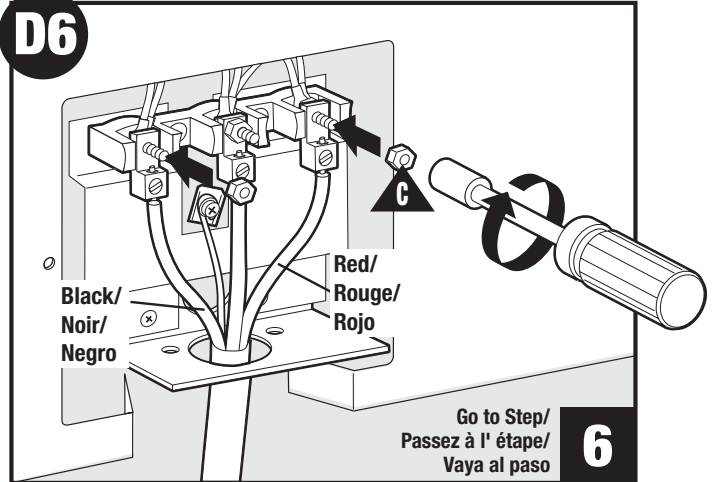
Connect ground wire./Raccordez le fil de mise à la terre./Conecte el alambre de tierra.

D5



Connect white neutral wire to middle post./Raccordez le fil blanc du neutre à la borne centrale./Conecte el alambre blanco del neutro al conector central.

D6



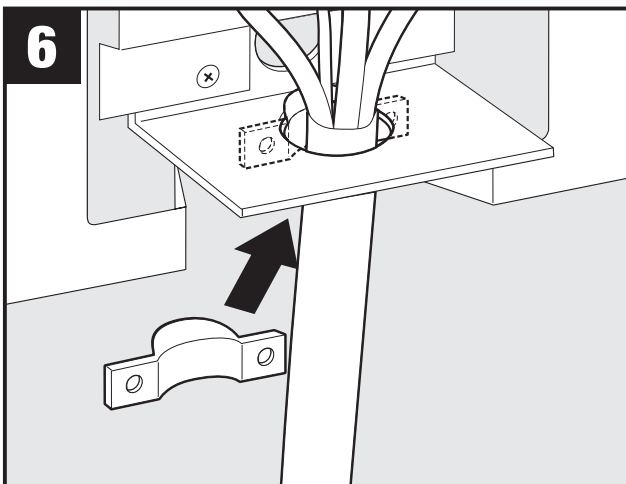
Connect remaining wires./Raccordez les fils restants./Conecte los alambres restantes.

Go to Step/
Passez à l'étape/
Vaya al paso

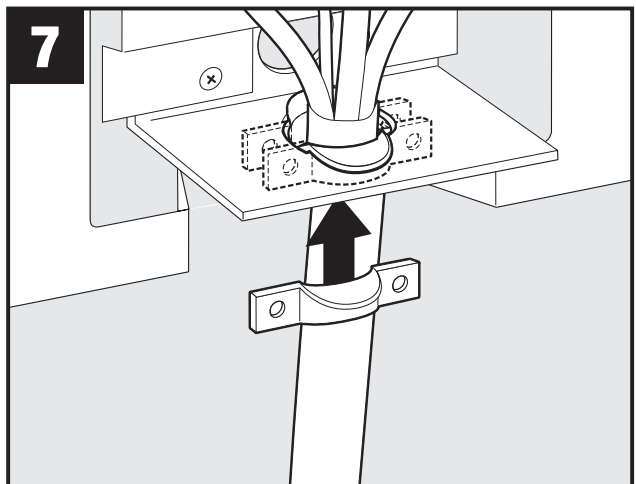
6

Install Strain Relief for 3 or 4-Wire Connection/Installez le dispositif anti-étrirage pour le raccordement de 3 ou 4 fils Instale el liberador de tensión para la conexión trifilar o tetrafilar.

Note: Strain relief for service cord or conduit **MUST** be attached to the conduit plate./Remarque : Le dispositif anti-étrirage pour le cordon d'alimentation ou le conduit **DOIT** être fixé à la plaque du conduit./Nota: El liberador de tensión para el cordón de servicio o para el conducto **DEBE** estar fijado a la placa del conducto.

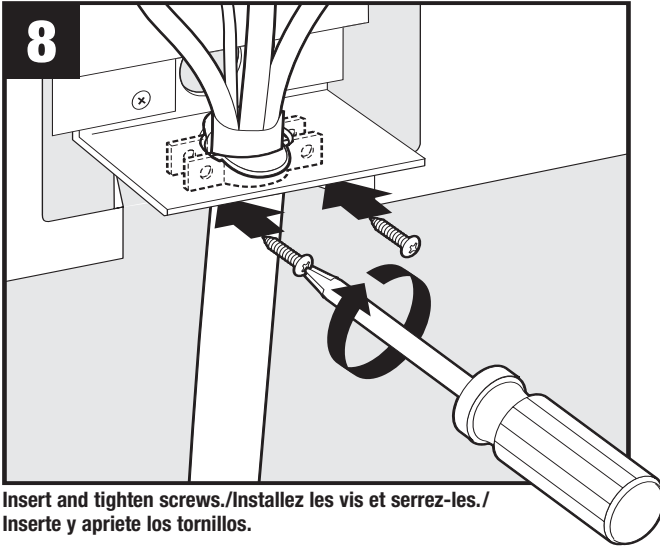


Position rear strain relief./Placez la bride arrière du dispositif anti-étrirage./Coloque el liberador de tensión trasero en su lugar.

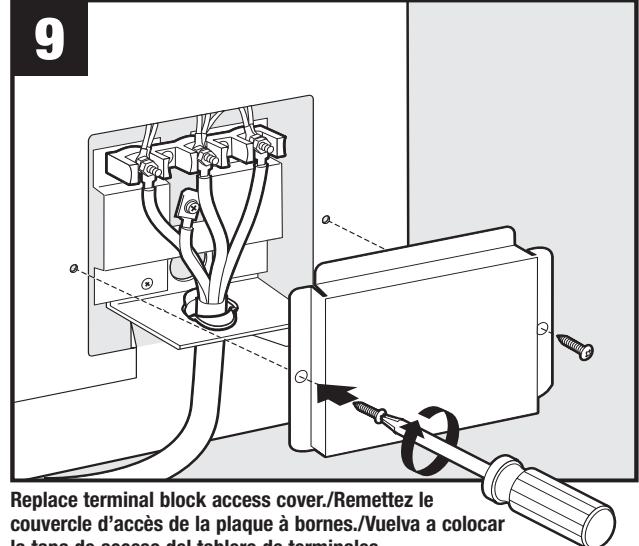


Position front strain relief./Placez la bride avant du dispositif anti-étrirage./Coloque el liberador de tensión delantero en su lugar.

Install Strain Relief for 3 or 4-Wire Connection (cont)/Installez le dispositif anti-étrangement pour le raccordement de 3 ou 4 fils (suite)/Instale el liberador de tensión para la conexión trifilar o tetrafilar. (cont.)

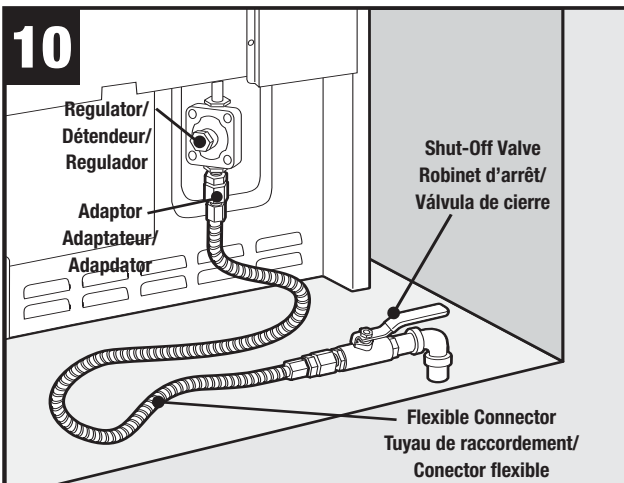


Insert and tighten screws./Installez les vis et serrez-les./
Inserte y apriete los tornillos.

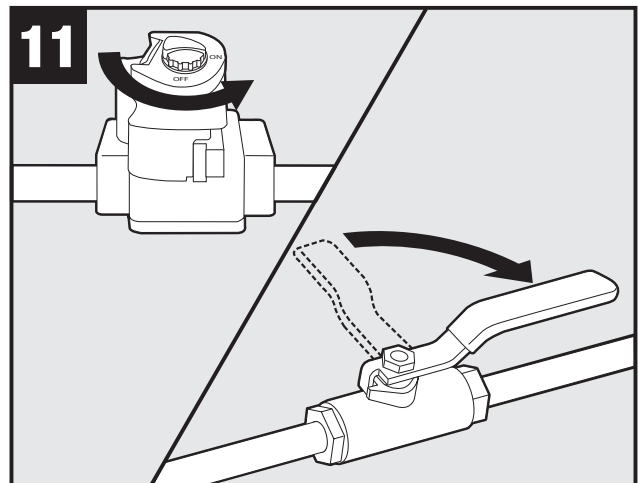


Replace terminal block access cover./Remettez le couvercle d'accès de la plaque à bornes./
Vuelva a colocar la tapa de acceso del tablero de terminales.

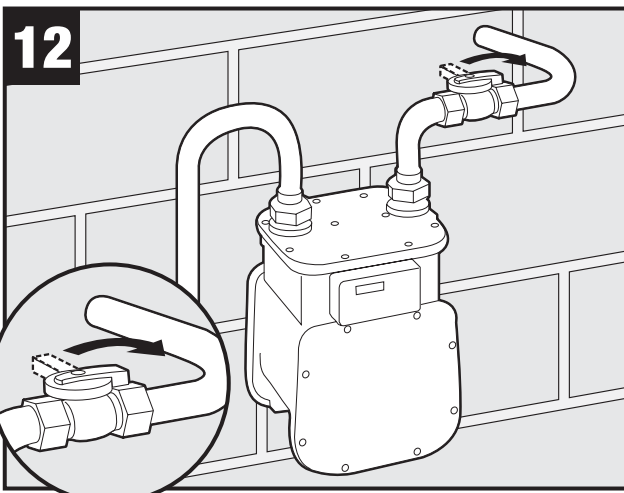
Gas Line Installation/Installation de la conduite de gaz/Instalación de la tubería de gas



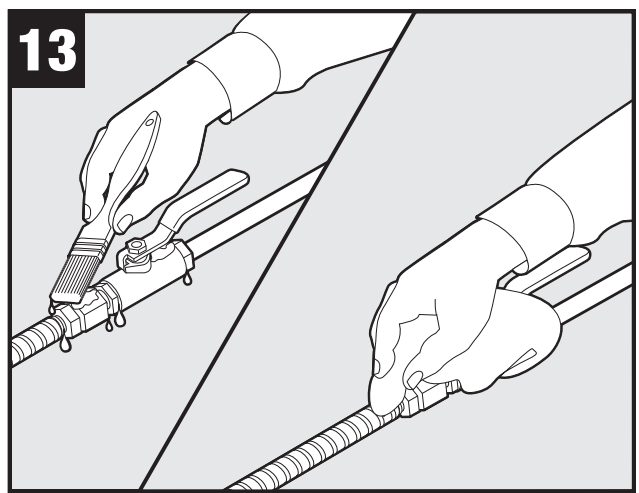
Only qualified personnel should install range. Must be installed in accordance with local codes. See instructions in front of this manual./Seul du personnel qualifié doit installer la cuisinière. Elle doit être installée selon les codes locaux. Voyez les instructions au début de ce manuel./La estufa sólo debe ser instalada por personal calificado. La estufa debe instalarse de acuerdo con los códigos locales. Vea las instrucciones en la parte delantera de este manual.



Turn on gas supply shut-off valve./Ouvrez le robinet de l'alimentation en gaz./
Abra la válvula de cierre del gas.

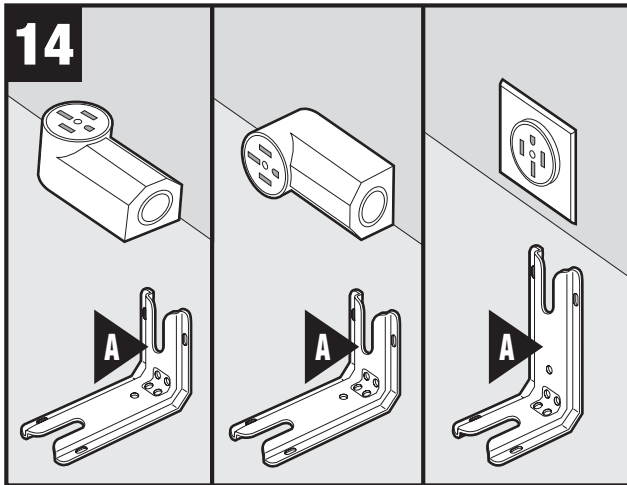


Turn on main gas valve at meter./Ouvrez le robinet principal au niveau du compteur./
Abra la válvula de gas en el medidor.

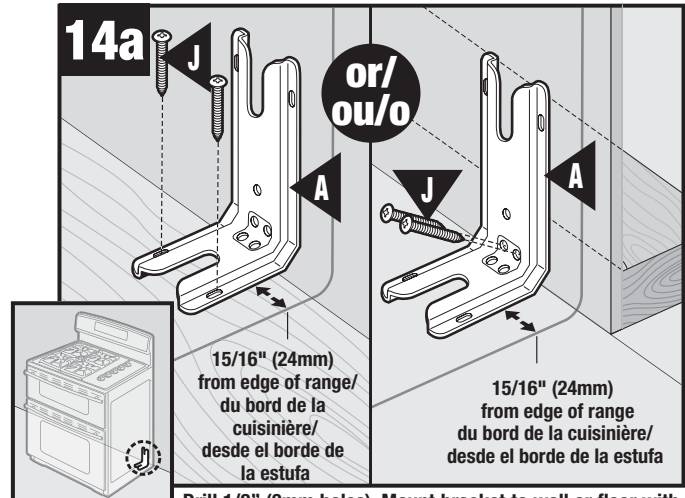


Check all gas connection joints and fittings for leaks with a non-corrosive leak detection fluid, then wipe off./Vérifiez l'absence de fuite à tous les raccords de gaz avec un liquide de détection des fuites non corrosif, puis essuyez-le./
Verifique todas las conexiones y juntas del suministro de gas a la estufa usando un líquido de detección de escapes no corrosivo para asegurarse de que no hayan escapes. Limpie el líquido cuando haya terminado.

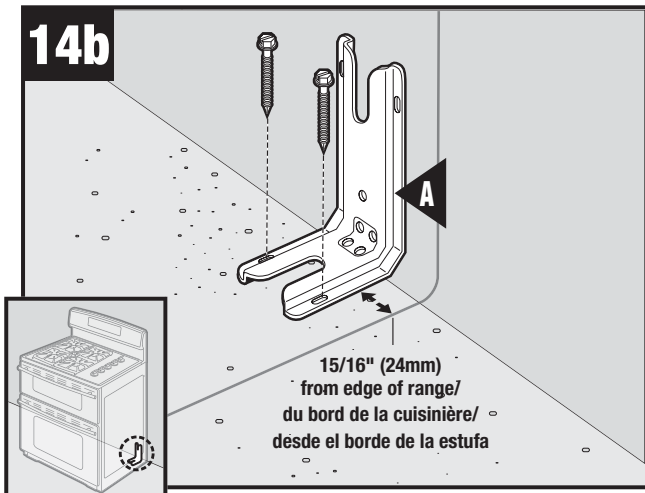
Anti-tip installation/Installation de la bride antibasculement/Instalación antivuelco



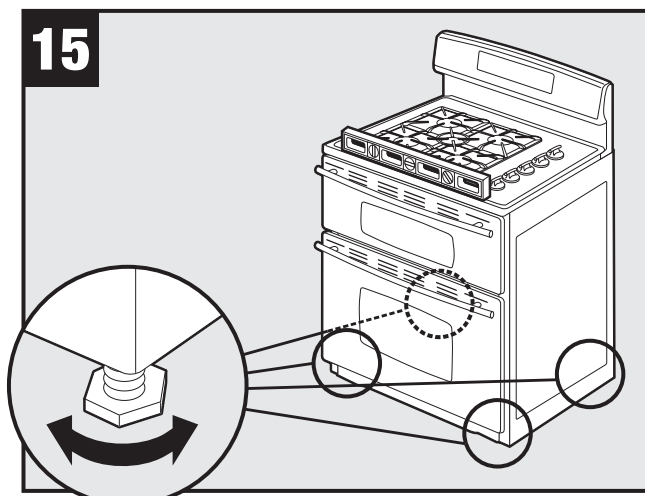
Locate power outlet and position bracket. Go to 14a for wood or 14b for concrete./Repérez la prise d'alimentation et positionnez la bride. Passez à 14a pour le bois ou à 14b pour le béton./Ubique el tomacorriente y coloque el soporte en posición. Vaya al paso 14a para instalación en madera y al paso 14b para instalación en concreto.



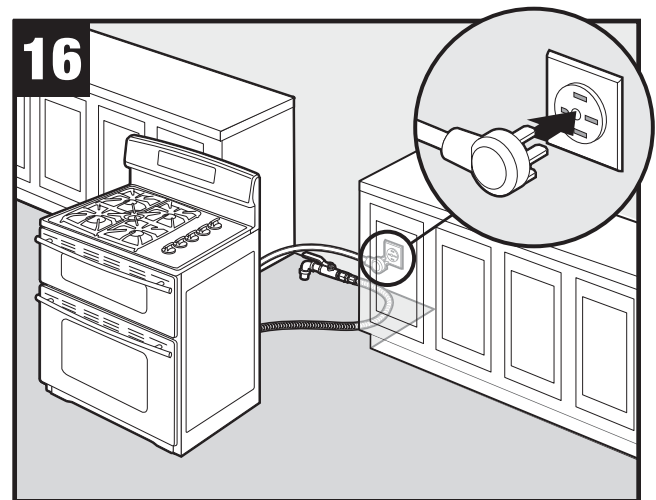
Drill 1/8" (3mm holes). Mount bracket to wall or floor with 2 screws./Percez des trous de 1/8 po (3 mm). Installez le support ANTIRENVERSEMENT au mur ou au sol avec deux vis./Taladre agujeros de 1/8" (3 mm). Instale el soporte ANTIVUELCO en la pared o en el piso usando 2 tornillos.



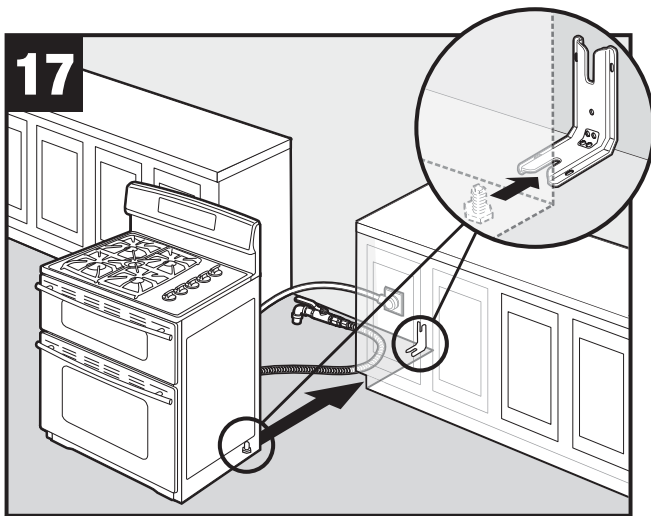
Drill holes as required. Mount bracket to floor with 2 concrete screws (not provided)./Percez des trous selon le besoin. Installez le support ANTIRENVERSEMENT au sol avec deux vis à béton (non fournies)./ Taladre los agujeros que necesite. Instale el soporte ANTIVUELCO en el piso usando 2 tornillos para concreto (no proporcionados).



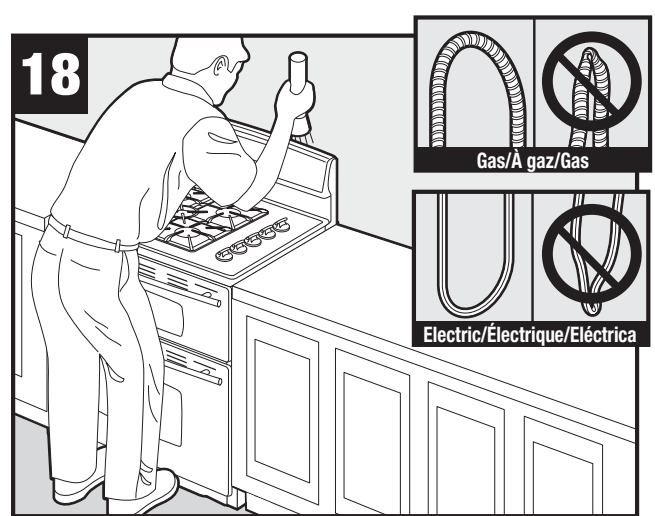
Adjust legs./Ajustez les pieds./Ajuste los tornillos niveladores.



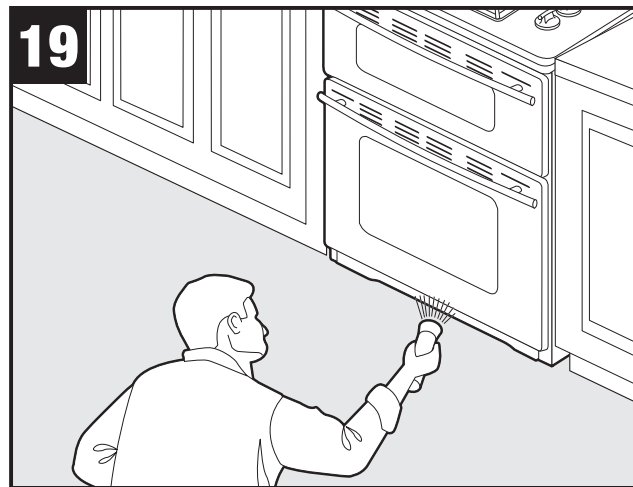
Insert plug./Insérez la fiche/Conecte el enchufe.



17 Slide range into position./Repoussez la cuisinière en place/Deslice la estufa a su lugar definitivo.

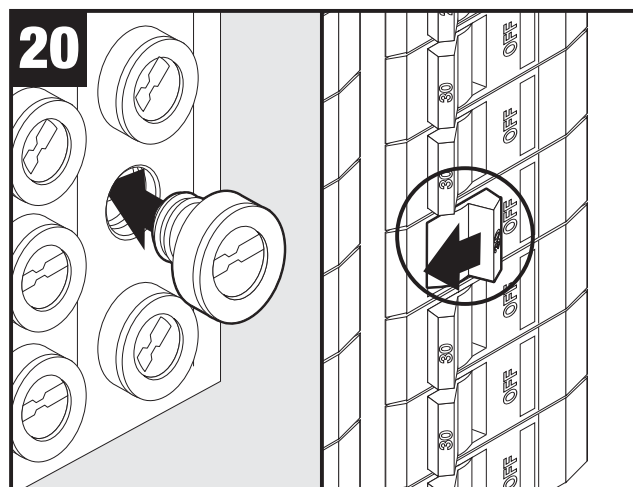


18 Make sure flexible connector and electrical cord are not bent./Assurez-vous que le tuyau de raccordement flexible et le cordon électrique ne sont pas pliés./Asegúrese de que el conector flexible y el cordón eléctrico no estén doblados.

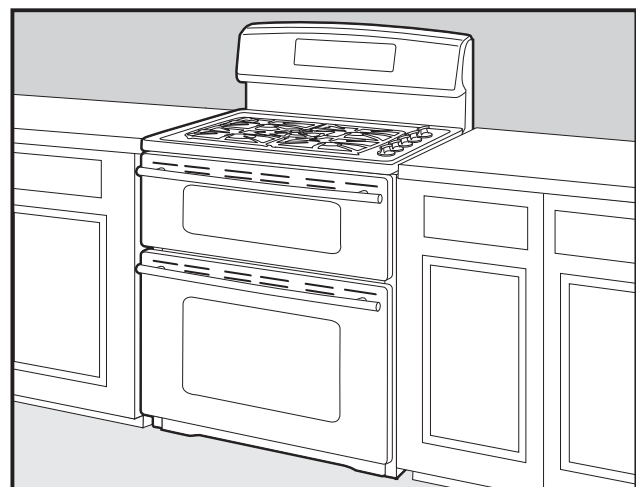


19 Check leg position in bracket./Vérifiez que le pied est bien sous la bride./Verifique la posición del tornillo en el soporte.

Final installation/Installation finale/Instalación definitiva

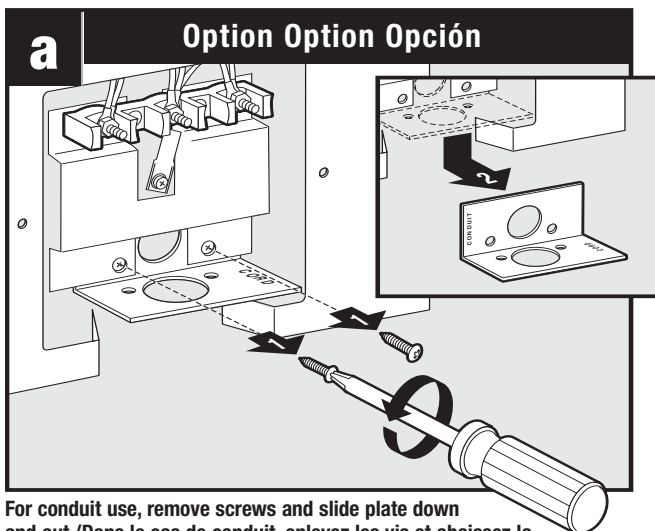


20 Turn on power source./Ouvrez le courant./Encienda el suministro eléctrico.

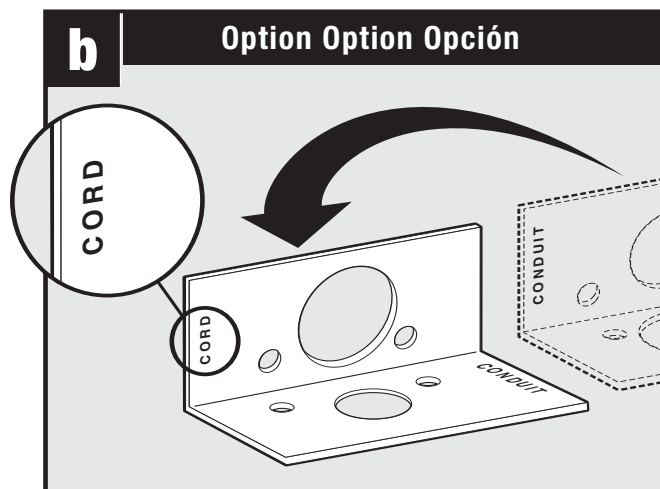


Complete./Terminez./Completo.

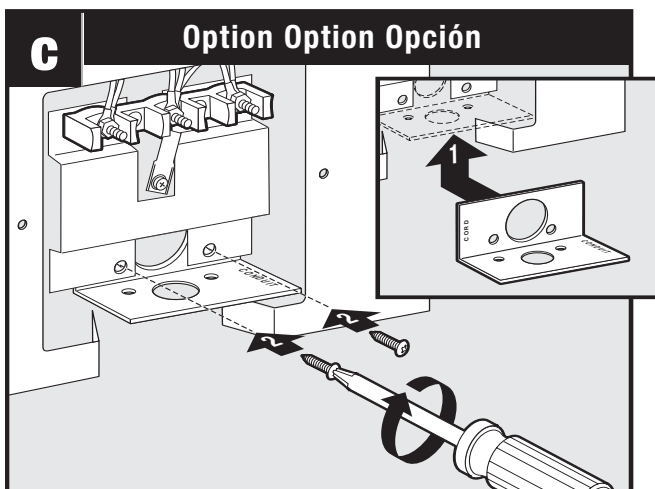
Conduit Option/Option pour conduit/Opción del conducto



For conduit use, remove screws and slide plate down and out./Dans le cas de conduit, enlevez les vis et abaissez la plaque pour la sortir./Para usar el conducto, retire los tornillos y deslice la placa hacia abajo y hacia afuera.



Position conduit plate as shown./Positionnez la plaque à conduit comme il est illustré./Coloque la placa del conducto como se muestra.



Slide conduit plate up and insert screws./Faites coulisser la plaque du conduit vers le haut et remettez les vis./Deslice la placa del conducto hacia arriba y coloque los tornillos.