

# DISPLAY KIT INSTALLATION INSTRUCTIONS FOR FREESTANDING COMMERCIAL RANGES

## ENSEMBLE D'EXPOSITION POUR CUISINIÈRES AUTOPORTANTES À USAGE COMMERCIAL

### Table of Contents / Table des matières

<b>INSTALLATION INSTRUCTIONS</b> .....	1	<b>INSTRUCTIONS D' INSTALLATION</b> .....	3
Tools and Parts.....	1	Outils et pièces .....	3
Electrical Requirements.....	1	Spécifications électriques.....	3
Electrical Connection.....	2	Raccordement électrique .....	3
SKU List .....	2	Liste de SKUs .....	4

## INSTALLATION INSTRUCTIONS

### IMPORTANT:

- This kit is intended only for showroom purposes.
- The dealer is responsible for returning the product to its original operating condition before selling to the customer.
- This kit must be installed by qualified personnel only. This kit is to be used only for the models listed in "SKU List."

### Tools and Parts

Gather the required tools and parts before starting installation. Read and follow the instructions provided with any tools listed here.

#### Tools needed

- Phillips screwdriver
- ¼" nut driver

#### Parts supplied

- Rounded power cord with 3 prong grounded plug
- Strain relief retainer

### IMPORTANT:

Save for local electrical inspector's use.

### IMPORTANT :

À conserver pour consultation par l'inspecteur local des installations électriques.

### Electrical Requirements

#### **⚠ WARNING**



#### Electrical Shock Hazard

**Plug into a grounded 3 prong outlet.**

**Do not remove ground prong.**

**Do not use an adapter.**

**Do not use an extension cord.**

**Failure to follow these instructions can result in death, fire, or electrical shock.**

Observe all governing codes and ordinances.

Ensure that the electrical installation is adequate and in conformance with National Electrical Code, ANSI/NFPA 70 (latest edition), or CSA Standards C22.1-94, Canadian Electrical Code, Part 1 and C22.2 No. 0-M91 (latest edition) and all local codes and ordinances.

If codes permit and a separate ground wire is used, it is recommended that a qualified electrician determine that the ground path is adequate.

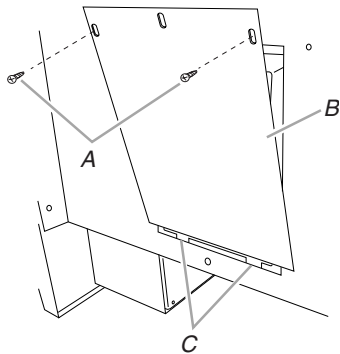
A copy of the above code standards can be obtained from:

National Fire Protection Association  
 One Batterymarch Park  
 Quincy, MA 02269  
 CSA International  
 8501 East Pleasant Valley Road  
 Cleveland, OH 44131-5575

- A 120 Volt, 60 Hz., AC only, 10-amp, fused electrical circuit is required.
- The power supply cord must plug into a mating three prong, grounded outlet.
- Wire sizes must conform to the requirements of the National Electrical Code, ANSI/NFPA 70 (latest edition), or CSA Standards C22. 1-94, Canadian Electrical Code, Part 1 and C22.2 No. 0-M91 (latest edition) and all local codes and ordinances.

## Electrical Connection

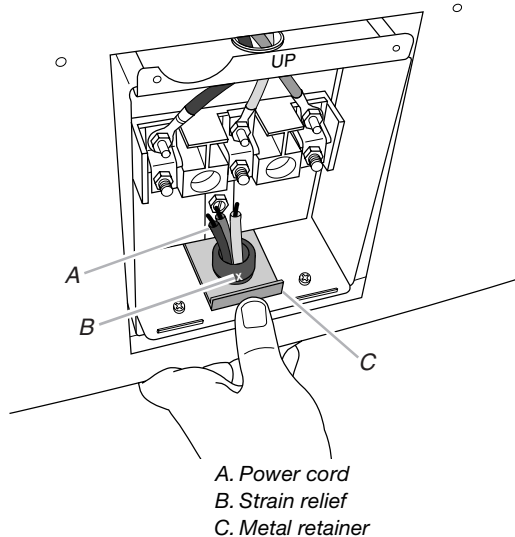
1. Disconnect power.
2. Remove the terminal block cover screws and disengage mounting tabs to remove terminal block cover from back of range.



A. Phillips head screws  
 B. Terminal block cover  
 C. Two mounting tabs at bottom

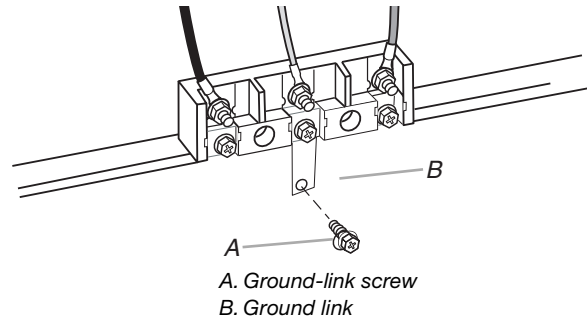
3. Insert power cord through hole below terminal block.
4. Pull strain relief through until the white mark is visible.
5. Secure the power cord by sliding the metal retainer into the grooves around the strain relief from the side with the white mark.

**NOTE:** Some models may require the power cord to be rotated 90°.



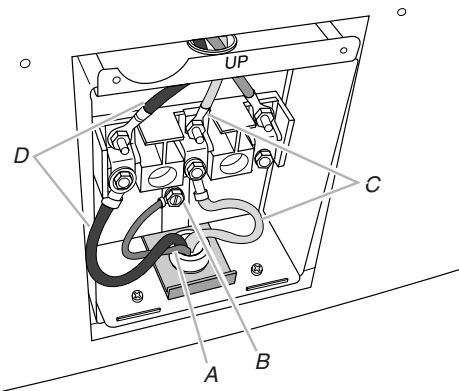
A. Power cord  
 B. Strain relief  
 C. Metal retainer

6. Remove the ground-link screw from the range frame and set aside.



A. Ground-link screw  
 B. Ground link

7. Connect the green ground wire (A) from the power supply cord to the range frame using the ground-link screw (B). The ground wire must be attached first and must not contact any other terminal.
8. Use a 1/4" nut driver to remove the hex washer head screw from the center terminal block connector.
9. Connect the neutral (white) wire (C) from the power supply cord to the center terminal block connector using the hex washer head screw removed in Step 8.
10. Use a 1/4" nut driver to remove the hex washer head screw from the terminal block connector that has the black wire from the range connected above (this could be either the left or right terminal block connector).
11. Connect the black wire (D) from the power supply cord to the terminal block connector below the attached black wire from the range using the hex washer head screw removed in Step 10.



A. Green ground wire  
 B. Ground screw  
 C. Neutral (white) wires  
 D. Black wires

12. Securely tighten screws for proper electrical connection.
13. Replace terminal block cover.

## SKU List

KDRS407	KDRU707	KERS206	JDRP348WP
KDRS462	KDRU763	KERS208	JDRP430WP
KDRS463	KDRU767	KERS308	JDRP436WP
KDRS467	KDRU783		JDRP536WP
KDRS483			
YKDRS407	YKDRU707	YKERS206	YJDRP436WP
YKDRS467	YKDRU767	YKERS208	YJDRP536WP
		YKERS308	YJDRP548WP

# INSTRUCTIONS D'INSTALLATION

## IMPORTANT :

- Cet ensemble doit être utilisé à des fins de démonstration uniquement.
- Il incombe au marchand de ramener le produit à son état de fonctionnement initial avant de le vendre au consommateur.
- Cet ensemble doit être installé uniquement par du personnel qualifié. Cet ensemble doit être utilisé uniquement pour les modèles faisant partie de la "Liste de SKUs".

## Outils et pièces

Rassembler les outils et composants nécessaires avant d'entreprendre l'installation. Lire et observer les instructions fournies avec chacun des outils de la liste ci-dessous.

### Outils nécessaires

- Tournevis Phillips
- Tourne-écrou de ¼"

### Pièces fournies

- Cordon d'alimentation arrondi avec fiche de branchement à 3 broches reliée à la terre
- Plaque de retenue du serre-câble

## Spécifications électriques

### ⚠ AVERTISSEMENT



#### Risque de choc électrique

**Brancher sur une prise à 3 alvéoles reliée à la terre.**

**Ne pas enlever la broche de liaison à la terre.**

**Ne pas utiliser un adaptateur.**

**Ne pas utiliser un câble de rallonge.**

**Le non-respect de ces instructions peut causer un décès, un incendie ou un choc électrique.**

Respecter les dispositions de tous les codes et règlements en vigueur.

S'assurer que l'installation électrique est correcte et qu'elle satisfait aux exigences de la plus récente édition de la norme National Electrical Code, ANSI/NFPA 70, ou de la norme CSA C22.1-94, Code canadien de l'électricité, partie 1 et C22.2 N° 0-M91 (dernière édition) et de tous les codes et règlements en vigueur.

Si les codes le permettent et si l'on utilise un conducteur distinct de liaison à la terre, il est recommandé qu'un électricien qualifié vérifie la qualité de la liaison à la terre.

Pour obtenir un exemplaire des normes des codes ci-dessus, contacter :

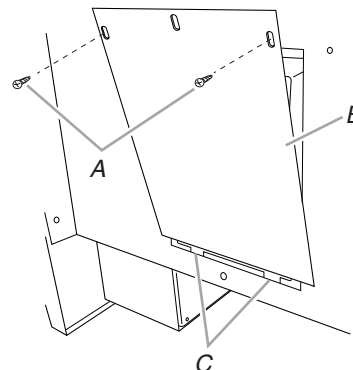
National Fire Protection Association  
One Batterymarch Park  
Quincy, MA 02269

CSA International  
8501 East Pleasant Valley Road  
Cleveland, OH 44131-5575

- L'appareil doit être alimenté par un circuit de 120 V, CA seulement, 60 Hz, 10 ampères, protégé par fusible.
- Le cordon d'alimentation doit être branché dans une prise correspondante à trois alvéoles reliée à la terre.
- Le calibre des conducteurs doit être conforme aux exigences du National Electrical Code, de la plus récente édition de la norme ANSI/NFPA 70 ou des normes CSA C22.1-94, Code canadien de l'électricité, partie 1 et C22.2 N° 0-M91 (édition la plus récente) et de tous les codes et règlements en vigueur.

## Raccordement électrique

1. Déconnecter la source de courant électrique.
2. Retirer les vis du couvercle du bornier et désengager les onglets de montage pour retirer le couvercle du bornier de l'arrière de la cuisinière.

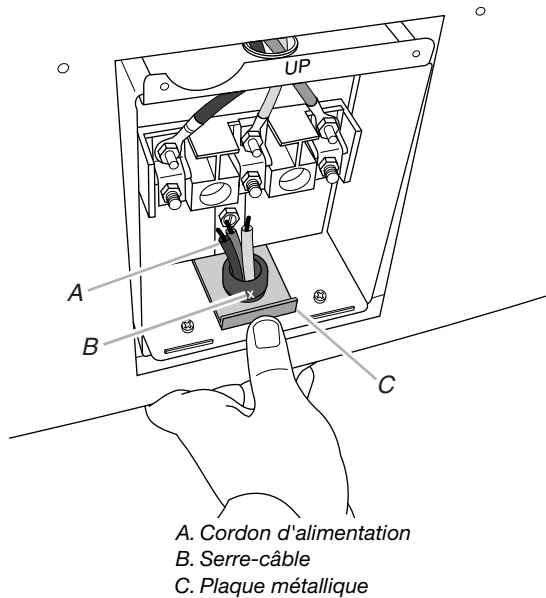


A. Vis Phillips  
B. Couvercle du bornier  
C. Deux onglets de montage au fond

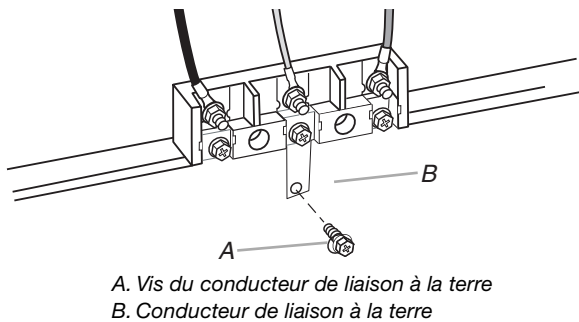
3. Insérer le cordon d'alimentation à travers le trou situé sous le bornier.
4. Tirer le serre-câble jusqu'à ce que la marque blanche soit visible.

5. Fixer le cordon d'alimentation en faisant glisser la plaque de retenue métallique dans les rainures entourant le serre-câble du côté comportant la marque blanche.

**REMARQUE :** Sur certains modèles, il peut être nécessaire de tourner le cordon d'alimentation à 90°.

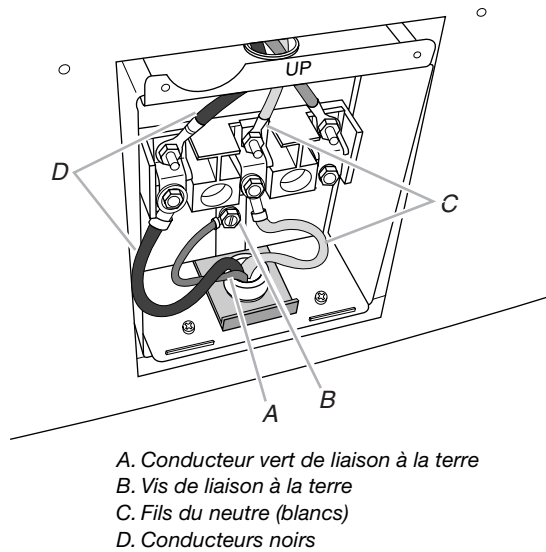


6. Ôter la vis du conducteur de liaison à la terre du châssis de la cuisinière et la mettre de côté.



7. Connecter le conducteur vert de liaison à la terre (A) du cordon d'alimentation à la cuisinière à l'aide de la vis du conducteur de liaison à la terre (B). Le fil de terre doit être raccordé en premier et ne doit être en contact avec aucune autre borne.
8. Retirer la vis à rondelle hexagonale du connecteur central bornier à l'aide d'un tourne-écrou de 1/4".
9. Connecter le conducteur neutre (blanc) (C) du cordon d'alimentation au connecteur central du bornier à l'aide de la vis à rondelle hexagonale retirée à l'étape 8.
10. Utiliser un tourne-écrou de 1/4" pour retirer la vis à rondelle hexagonale du connecteur du bornier au-dessus duquel le conducteur noir de la cuisinière est raccordé (il peut s'agir du connecteur de gauche ou de droite du bornier).

11. Connecter le conducteur noir (D) du cordon d'alimentation au connecteur du bornier situé sous le conducteur noir (raccordé à la cuisinière) qui y est fixé à l'aide de la vis à rondelle hexagonale retirée à l'étape 10.



12. Bien serrer les vis pour assurer un bon raccordement électrique.

13. Réinstaller le couvercle du bornier.

### Liste de SKUs

YKDRS407	YKDRU707	YKERS206	YJDRP436WP
YKDRS467	YKDRU767	YKERS208	YJDRP536WP
		YKERS308	YJDRP548WP