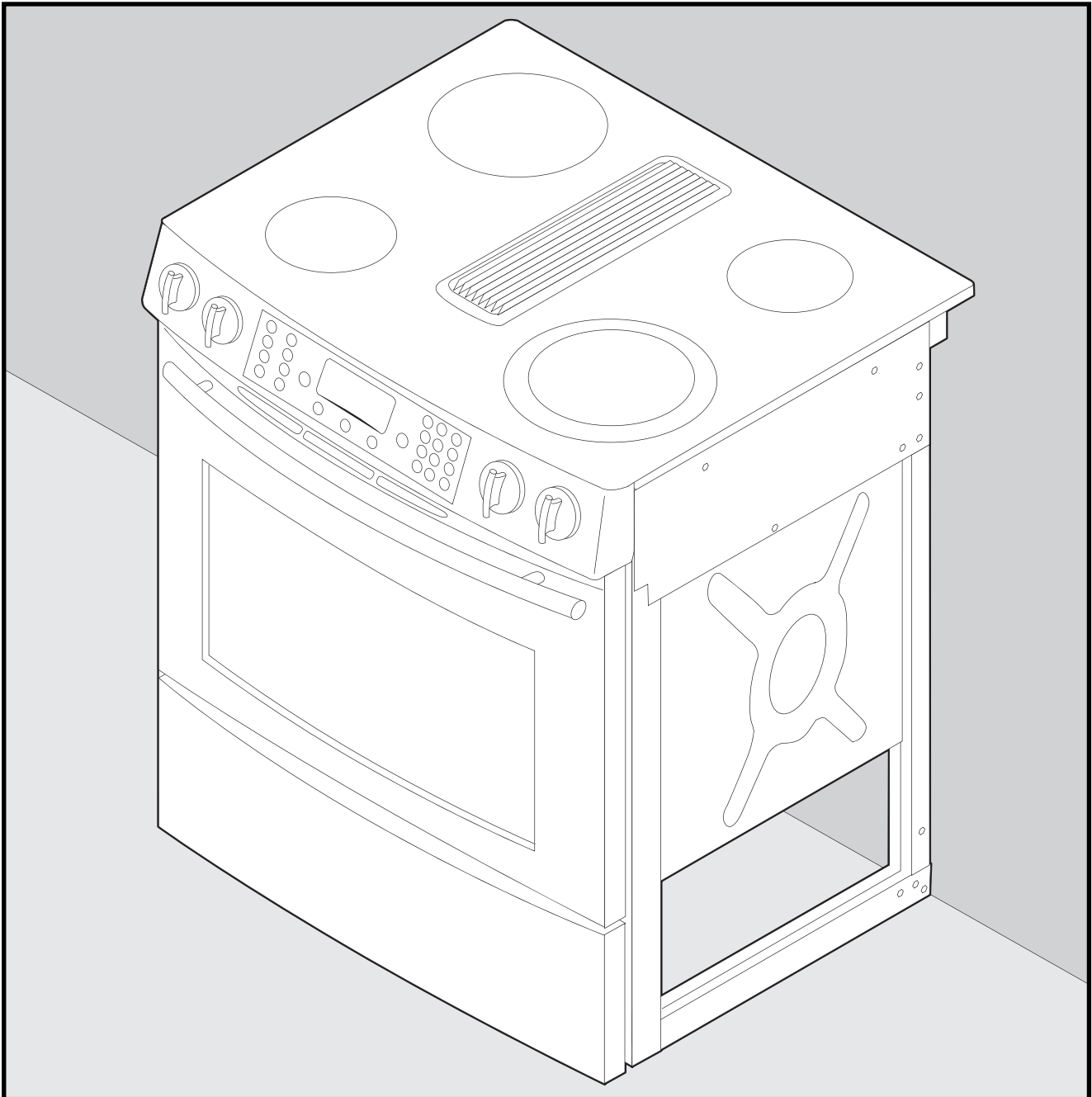


Jenn-Air Electric Downdraft Range

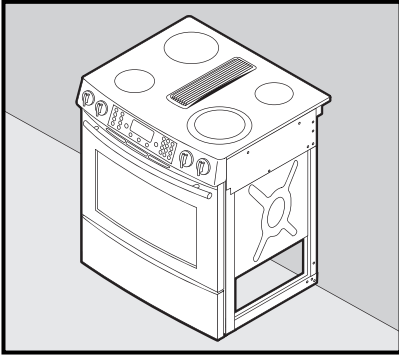
Cuisinière électrique à circulation descendante Jenn-Air

Estufa eléctrica de corriente descendente Jenn-Air

Installation Instructions/Instructions d'installation/Instrucciones de Instalación



INSTALLER: Leave these instructions with the appliance./**INSTALLATEUR:** Laissez ces instructions avec l'appareil./
INSTALADOR: Deje estas instrucciones con el electrodoméstico.



Jenn-Air Electric Downdraft Range

INSTALLATION INSTRUCTIONS

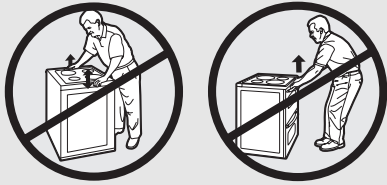
PLEASE KEEP THIS MANUAL FOR FUTURE REFERENCE

This manual is intended to assist in the initial installation and adjustments of the range.

- Only qualified personnel should install or service this range.
- Read "Safety Instructions" in Use & Care book before using range.
- Improper installation, adjustment, alteration, service, maintenance or use of range can result in serious injury or property damage.
- Installer, take care not to damage flooring.

CAUTIONS

Do not lift or move range by grasping door handles or main top.



This range has been designed in accordance with the requirements of various safety agencies and complies with the maximum allowable wood cabinet temperatures of 194°F. If this range is installed with cabinets that have a lower working temperature than 194°F, discoloration, delamination or melting may occur.

Place range in a well lit area. Do not set range over holes in the floor or other locations where it may be subject to strong drafts. Any opening in the wall behind the range and in the floor under the range should be sealed. Make sure the flow of cooling/ventilation air is not obstructed below the range. Note: A range should NOT be installed over kitchen carpeting.

WARNING



- All RANGES CAN TIP AND CAUSE INJURIES TO PERSONS.
- INSTALL ANTI-TIP DEVICES PACKED WITH RANGE.
- FOLLOW ALL INSTALLATION INSTRUCTIONS.



A risk of range tip-over exists if the appliance is not installed in accordance with the provided installation instructions. The proper use of the ANTI-TIP device minimizes the risk of TIP-OVER. In using this device the consumer must still observe the safety precautions as stated in the USE and CARE MANUAL and avoid using the oven doors as a step stool. Installation instructions are provided for wood and cement in either floor or wall. Any other type of construction may require special installation techniques as deemed necessary to provide adequate fastening of the ANTI-TIP bracket to the floor or wall. The bracket must be installed to engage the RIGHT or LEFT rear leveling foot. Install the bracket as shown in step 9.

MOBILE HOMES

The installation of a range designed for mobile home installation must conform with the Manufactured Home Construction and Safety Standard, Title 24 CFR, Part 3280 (formerly the Federal Standard for Mobile Home Construction and Safety, Title 24 HUD, Part 280) or, when such standard is not applicable, the Standard for Manufactured Home Installations ANSI A225.1/NFPA 501A, or with local codes. In Canada the range must be installed in accordance with the current CSA Standard C22.1 - Canadian Electrical Code Part 1.

CONNECTING THE RANGE

The range must be installed in accordance with Local and National Electric Code (NEC) ANSI/NFPA No. 70-latest edition, or Canadian Electric Code CSA STD.C221 latest edition. See rating plate for total connected KW rating.

Your local utility company will tell you whether the present electric service to your home is adequate. It may be necessary to increase the size of the wiring to the house and service switch to take care of the electrical load demanded by the range. The kilowatt rating for the range is specified on the rating plate. See step 8 for location of rating plate.

Most local Building Regulations and Codes require that all electrical wiring be done by licensed electricians. All wiring should conform to Local and National Electrical Codes. This range requires a single phase three wire 120/240 or a 120/208 volt, 60 Hz, AC circuit. Wiring codes require a separate circuit be run from the main entrance panel to the range and that it be equipped with separate disconnect switch and fuses, either in the main entrance panel or in a separate switch and fuse box.

Some models are shipped direct from the factory with service cord attached. There are no range connections necessary on these models. Just plug into the wall outlet. On models not provided with a service cord, connection to the power supply is necessary in accordance with local codes. Provisions for using either conduit or a flexible power cord are provided. When using a power supply cord, use only a supply cord with closed loop terminals rated either 240 volts, 40 amps or 240 volts, 50 amps that is marked for use with nominal 1-3/8" (34.94 mm) diameter connection opening and marked for ranges. A 4-conductor cord is to be used on new branch-circuit installations (1996 NEC), mobile homes, recreational vehicles and where local codes prohibit grounding through the neutral conductor. A 3-wire service may be used when permitted by local codes. When a power supply cord is used, a cord no longer than 4 feet should be used.

Canada

This model is shipped direct from the factory with the service cord attached. There are no range connections necessary.

HOW TO REMOVE RANGE FOR SERVICING

Follow these procedures to remove appliance for servicing:

1. Slide range forward to disengage range from the anti-tip bracket.
2. Disconnect electrical supply to appliance, if equipped.
3. Reverse procedure to reinstall.
4. To prevent range from accidentally tipping, range must be secured to the floor by sliding rear leveling leg into the anti-tip bracket.

⚠ WARNING

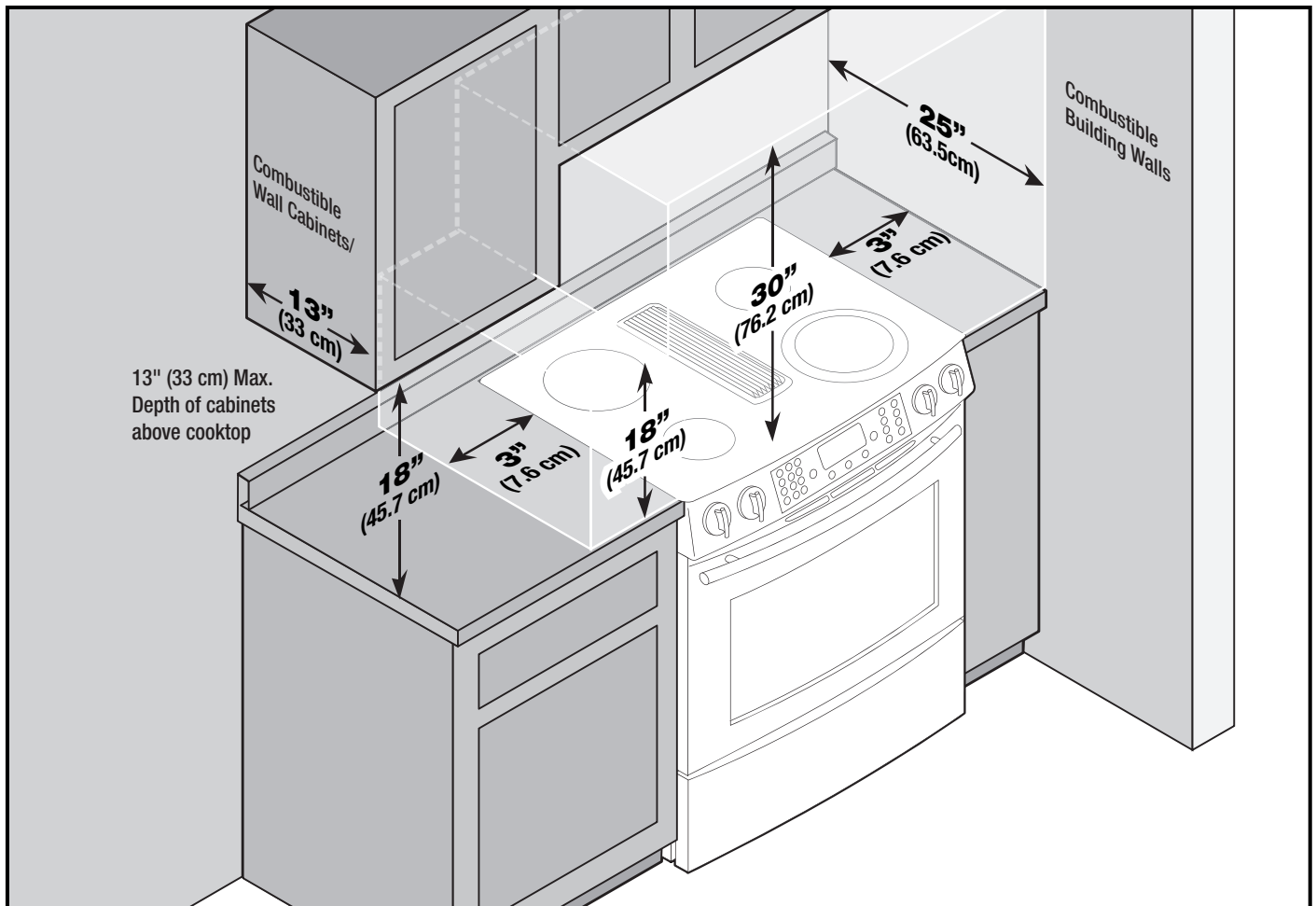
DISCONNECT ELECTRICAL SUPPLY BEFORE SERVICING THE APPLIANCE.

SERVICE-PARTS INFORMATION

When your range requires service or replacement parts, contact your dealer or authorized service agency. Please give the complete model and serial number of the range which is located on front frame behind storage drawer.

Your range may not be equipped with some of the features referred to in this manual.

IMPORTANT: Keep for Local Inspector



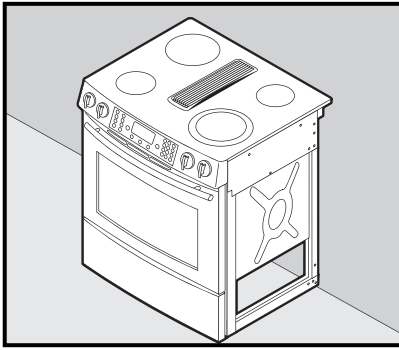
NOTE: Figure may not be representative of actual unit.

CLEARANCE DIMENSIONS

Range may be installed with zero inches clearance adjacent to (against) combustibile construction at the rear and on the sides below the cooktop. For complete information in regard to the installation of wall cabinets above the range and clearances to combustibile wall above the cooking top see the installation drawings. For SAFETY CONSIDERATIONS do not install a range in any combustibile cabinetry which is not in accord with the installation drawings.

* **NOTE:** 30 inch (76.2 cm) dimension between cooking top and wall cabinet shown on illustration does not apply to ranges with an elevated oven or microwave. The installation instructions of the elevated oven will specify the minimum acceptable dimension between the cooktop and elevated oven. The 30 inch (76.2 cm) dimension may be reduced to not less than 24 inches (61 cm) when the wall cabinets in a domestic home are protected with fireproof materials in accordance with American National Standards - National Fuel Gas Code or in mobile homes when they are protected with fireproof materials in accordance with the Federal Standard for Mobile Home Construction and Safety.

To eliminate the risk of burns or fire by reaching over heated surface units, cabinet storage space located above the surface units should be avoided. If cabinet storage is to be provided, the risk can be reduced by installing a range hood that projects horizontally a minimum of 5 inches (13 cm) beyond the bottom of the cabinets



Cuisinière électrique à circulation descendante Jenn-Air

INSTRUCTIONS D'INSTALLATION

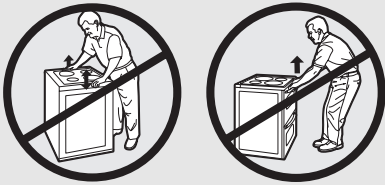
VEUILLEZ CONSERVER CE MANUEL POUR CONSULTATION ULTÉRIEURE

Ce manuel est prévu pour vous aider dans l'installation et les réglages de la cuisinière.

- Seul du personnel qualifié doit installer ou faire l'entretien de cette cuisinière.
- Lisez les « Instructions de sécurité » dans le guide d'utilisation et d'entretien avant d'utiliser la cuisinière.
- Une installation, des réglages, des modifications, une utilisation ou un entretien, effectués de façon inappropriée, peuvent entraîner de graves blessures ou des dégâts matériels.
- Installateur : Faites attention de ne pas endommager le sol.

ATTENTION

Ne soulevez pas et ne déplacez pas la cuisinière en la prenant par les poignées de porte ou par le dessus.



Cette cuisinière a été conçue conformément aux exigences de diverses agences concernées par la sécurité et respecte les températures maximales permises de 90 °C (194 °F) pour les armoires en bois. Si cette cuisinière est installée près d'armoires ne supportant qu'une température inférieure à 90 °C (194 °F), il y a risque de décoloration, délamination ou fusion.

Placez la cuisinière dans un endroit bien éclairé. Ne l'installez pas au-dessus de trous dans le plancher ou à d'autres endroits où elle risque d'être soumise à de forts courants d'air. Toute ouverture dans le mur derrière la cuisinière et dans le sol sous la cuisinière doit être fermée hermétiquement. Assurez-vous que la circulation de l'air de refroidissement/ventilation n'est pas entravée sous la cuisinière.

REMARQUE : N'installez PAS une cuisinière sur de la moquette de cuisine.

AVERTISSEMENT



- TOUTES LES CUISINIÈRES PEUVENT SE RENSER ET BLESSER.
- INSTALLEZ DES DISPOSITIFS ANTIRENVERSEMENT FOURNIS AVEC LA CUISINIÈRE.
- SUIVEZ TOUTES LES INSTRUCTIONS D'INSTALLATION.

Un risque que la cuisinière se renverse existe si l'appareil n'est pas installé conformément aux instructions d'installation fournies. L'utilisation correcte du dispositif ANTIRENVERSEMENT minimise le risque de RENVERSEMENT. Même avec ce dispositif, le consommateur doit toujours observer les mesures de sécurité précisées dans le MANUEL D'UTILISATION ET D'ENTRETIEN et éviter de monter sur les portes des fours. Les instructions d'installation sont fournies pour des endroits où les murs et les sols sont en bois ou en ciment. Tout autre type de construction peut nécessiter des techniques d'installation spéciales, pour permettre la fixation du support ANTIRENVERSEMENT au mur ou au sol. La bride doit être installée pour enclencher le pied de nivellement arrière DROIT ou GAUCHE. Installez la bride comme illustré à l'étape 9.

MAISONS MOBILES

L'installation d'une cuisinière conçue pour une maison mobile doit être conforme à la Manufactured Home Construction and Safety Standard (norme de sécurité et de construction des résidences préfabriquées), titre 24 CFR, partie 3280 (antérieurement, la Federal Standard for Mobile Home Construction and Safety, titre 24 HUD, partie 280) ou, lorsqu'une telle norme n'est pas applicable, à la norme pour les installations de résidences préfabriquées ANSI A225.1/NFPA 501A, ou conformément aux codes locaux. Au Canada, la cuisinière doit être installée selon la norme courante CSA C22.1.

RACCORDEMENT À LA CUISINIÈRE

La cuisinière doit être installée conformément au National Electrical Code (NEC) ANSI/NFPA n° 70 – édition la plus récente, ou conforme au Code canadien de l'électricité, norme CSA C22.1, édition la plus récente. Voyez sur la plaque signalétique la puissance nominale totale en kW.

Votre compagnie d'électricité locale vous indiquera si l'alimentation électrique actuelle de votre résidence est suffisante. Il pourra être nécessaire d'augmenter le calibre du câblage et de l'interrupteur secteur pour satisfaire la consommation en électricité de la cuisinière. La puissance nominale en kilowatts de la cuisinière est précisée sur la plaque signalétique située sur une plaque escamotable à l'arrière, au centre du dossier. Voir l'étape 8 pour connaître l'emplacement de la plaque signalétique.

La majorité des codes et règlements locaux de la construction exige que le câblage électrique soit installé par des électriciens agréés. Tout le câblage doit être conforme aux codes électriques locaux et nationaux. Cette cuisinière nécessite un circuit C.A. trifilaire, monophasé de 120/240 volts ou de 120/208 volts, 60 Hz. Les codes de câblage spécifient qu'un circuit séparé doit être prévu entre le panneau de distribution principal et la cuisinière et qu'il doit être équipé d'un disjoncteur et de fusibles

indépendants, que ce soit au niveau du panneau principal ou dans une boîte séparée avec fusibles et disjoncteur.

Certains modèles sont livrés directement de l'usine avec un cordon d'alimentation. Aucun raccordement n'est nécessaire sur ces modèles. Il suffit de brancher le cordon dans la prise murale. Sur les modèles sans cordon, le raccordement à l'alimentation est nécessaire conformément aux codes locaux. Il est possible d'utiliser soit un conduit soit un cordon souple. Avec un cordon souple, pour cuisinières, ne l'utilisez qu'avec des cosses fermées prévues soit pour 240 volts, 40 A, soit pour 240 volts, 50 A - ouverture de 34,94 mm (1-3/8 po) de diamètre. Un cordon à 4 conducteurs doit être utilisé sur les nouvelles installations à circuit de dérivation (NEC 1996), de maisons mobiles, de véhicules récréatifs et là où les codes locaux interdisent la mise à la terre par le neutre. Une alimentation à 3 fils peut être utilisée là où elle est autorisée par les codes locaux. Lorsqu'un cordon d'alimentation est utilisé, celui-ci ne doit pas dépasser 1,20 m (4 pieds) en longueur.

Canada

Ce modèle est livré directement de l'usine avec le cordon d'alimentation. Aucun raccordement n'est nécessaire.

COMMENT DÉPLACER LA CUISINIÈRE POUR PROCÉDER À L'ENTRETIEN

Follow these procedures to remove appliance for servicing:

1. Faites glisser la cuisinière en avant pour la dégager du support antirenversement.
2. Débranchez l'alimentation électrique de l'appareil, le cas échéant.
3. Procédez inversement pour la réinstallation.
4. Pour empêcher la cuisinière de se renverser, fixez-la au sol en faisant coulisser le pied de mise à niveau arrière dans le support antirenversement.

⚠ AVERTISSEMENT

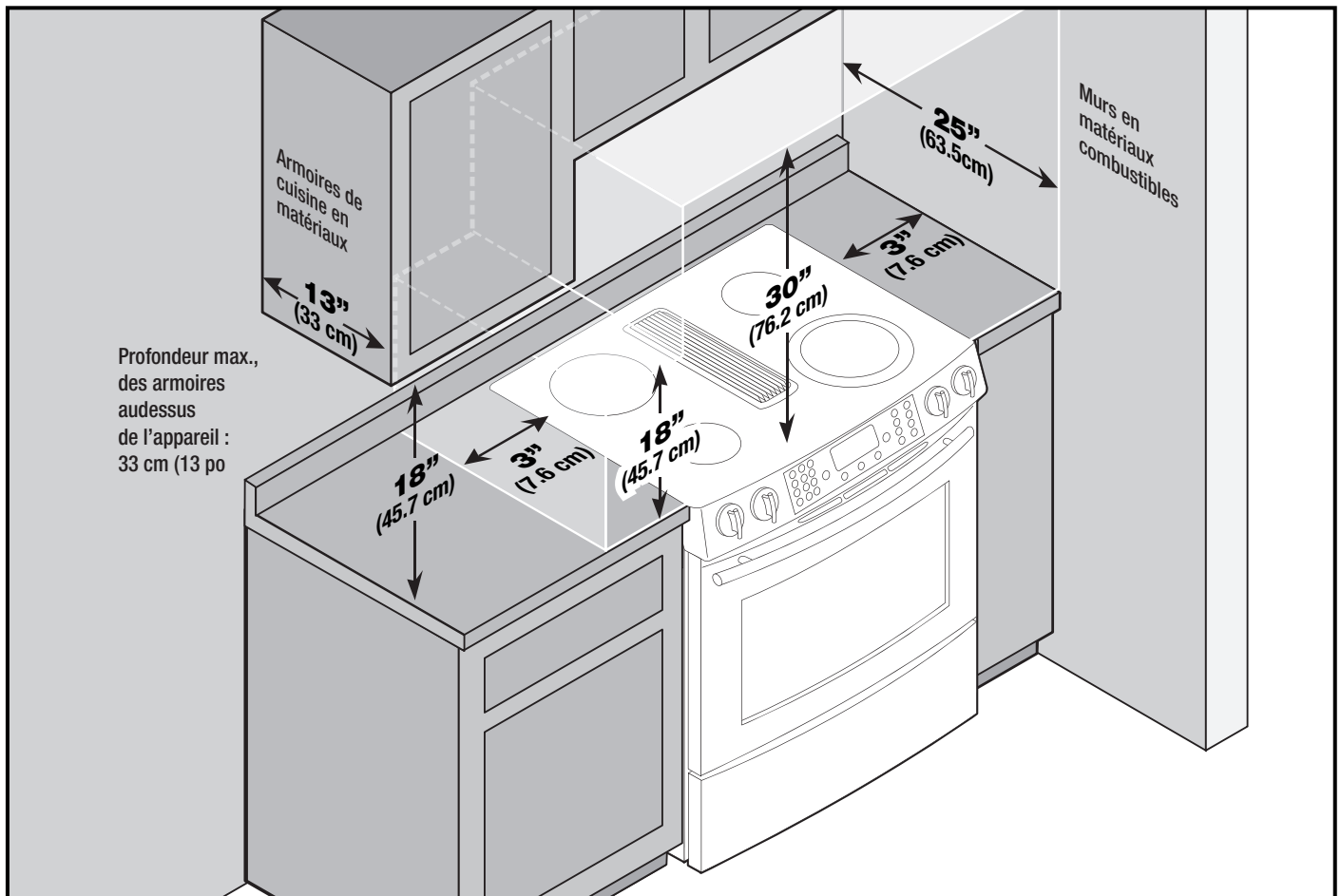
DÉBRANCHEZ L'ALIMENTATION ÉLECTRIQUE AVANT DE PROCÉDER À L'ENTRETIEN DE CET APPAREIL.

RENSEIGNEMENTS SUR LES SERVICES ET LES PIÈCES

Lorsque des pièces de rechange ou de l'entretien/des réparations sont nécessaires pour votre cuisinière, contactez votre détaillant ou agence de service après-vente. Veuillez fournir le numéro de modèle et le numéro de série au complet. Ils sont situés à l'avant du cadre, derrière le tiroir de rangement.

Votre cuisinière peut ne pas être équipée de certaines caractéristiques mentionnées dans ce manuel.

IMPORTANT : À conserver pour l'inspecteur local



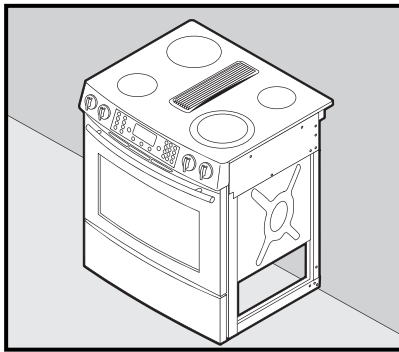
REMARQUE : L'illustration peut ne pas présenter l'appareil actuel.

DÉGAGEMENTS

La cuisinière peut être installée avec un dégagement nul contre des matériaux combustibles à l'arrière et sur les côtés en dessous de la table de cuisson. Pour des renseignements complets concernant l'installation des armoires au-dessus de la cuisinière et les dégagements aux parois combustibles au-dessus de la surface de cuisson, consultez les schémas sur l'installation. Pour des RAISONS DE SÉCURITÉ, n'installez pas une cuisinière dans des armoires en matériaux combustibles non conformes aux schémas de l'installation.

* **REMARQUE** : La dimension de 76,2 cm (30 po) entre la surface de cuisson et les armoires murales présentées sur l'illustration ne concerne pas les cuisinières avec un four surélevé ou un micro-ondes. Les instructions d'installation du four surélevé précisent la dimension minimale acceptable entre la surface de cuisson et le four surélevé. La dimension de 76,2 cm (30 po) peut être réduite à pas moins de 61 cm (24 po) lorsque les armoires murales d'une résidence sont protégées par des matériaux ignifuges conformément aux normes de l'American National Standards – National Fuel Gas Code (Code national des combustibles gazeux), ou lorsque les armoires murales d'une maison mobile sont protégées par des matériaux ignifuges selon la norme fédérale : Mobile Home construction and Safety (norme de sécurité et de construction des maisons mobiles).

Pour éliminer le risque de brûlure ou d'incendie, en passant la main au-dessus des éléments de surface chauffés, l'espace de rangement dans les armoires situées au-dessus des éléments de surface doit être évité. Si une armoire de rangement existe, le risque peut être réduit en installant une hotte d'extraction qui dépasse horizontalement d'un minimum de 13 cm (5 po) de la partie inférieure des armoires.



Estufa eléctrica de corriente descendente Jenn-Air

INSTRUCCIONES DE INSTALACIÓN

POR FAVOR GUARDE ESTE MANUAL PARA REFERENCIA FUTURA

Este manual está diseñado para asistirlo en la instalación y ajustes iniciales de la estufa.

- La instalación o reparación de esta estufa debe ser realizada únicamente por personal calificado.
- Lea las instrucciones de seguridad en la guía de uso y cuidado antes de usar la estufa.
- La instalación, ajuste, alteración, servicio, mantenimiento o uso inapropiados de la estufa puede resultar en lesiones graves o daños a la propiedad.
- Instalador: tenga cuidado de no dañar el piso.

PRECAUCIONES

No levante o mueva la estufa por las manijas de la puerta o por la cubierta.



Esta estufa fue diseñada de acuerdo con los requerimientos de varias agencias de seguridad y cumple con la temperatura máxima para armarios de madera de 194°F (90°C). Si esta estufa se instala con armarios con temperaturas de trabajo menores de 194°F (90°C), los mismos pueden descolorarse, deslaminarse o derretirse.

Coloque la estufa en un área bien iluminada. No coloque la estufa sobre agujeros en el piso o en otras ubicaciones donde esté expuesta a ráfagas de viento fuertes. Cualquier abertura en la pared detrás de la estufa y en el piso debajo de la estufa deben sellarse. Asegúrese de que el aire de enfriamiento/ventilación no se obstruya debajo de la estufa. Nota: NO se debe instalar una estufa sobre el alfombrado de la cocina.

⚠ ADVERTENCIA



- **TODAS LAS ESTUFAS SE PUEDEN VOLCAR Y CAUSAR LESIONES PERSONALES.**
- **INSTALE LOS DISPOSITIVOS ANTIVUELCO PROVISTOS CON LA ESTUFA.**
- **SIGA TODAS LAS INSTRUCCIONES DE INSTALACIÓN.**

Si no se siguen las instrucciones de instalación provistas, existe el riesgo de que la estufa se vuelque. El uso correcto del dispositivo ANTIVUELCO minimiza el riesgo de que la estufa SE VUELQUE. Cuando se utilice este dispositivo, el consumidor aún debe seguir las advertencias de seguridad indicadas en la GUÍA DE USO Y CUIDADO y evitar usar la puerta del horno como peldaño. Las instrucciones de instalación son específicas para instalaciones de la estufa en paredes o pisos de madera y concreto. Cualquier otro tipo de material de construcción requerirá el uso de técnicas especiales para fijar debidamente el soporte ANTIVUELCO al piso o a la pared. El soporte debe instalarse para fijar el tornillo nivelador trasero DERECHO o IZQUIERDO. Instale el soporte como se indica en el paso 9.

CASAS RODANTES

La instalación de una estufa diseñada para su instalación en casas rodantes debe hacerse de acuerdo con la Norma de Construcción y Seguridad de Viviendas Prefabricadas (Manufactured Home Construction and Safety Standard), Título 24 CFR, Parte 3280 (anteriormente la Norma Federal de Construcción y Seguridad de Viviendas Prefabricadas, Título 24, Parte 280) o, cuando dicha norma no se aplique, con la Norma de Instalación en Viviendas Prefabricadas (Standard for Manufactured Home Installations) ANSI A225/NFPA 501A o con los códigos locales. En Canadá, esta estufa debe instalarse de acuerdo con la Norma CSA vigente C22.1 del Código Canadiense de Electricidad, Parte 1.

CONEXIÓN DE LA ESTUFA

La estufa debe ser instalada de acuerdo con el Código Local y Nacional de Electricidad (NEC) ANSI/NFPA No. 70, última edición, o el Código de Electricidad Canadiense CSA STD.C221, última edición. Vea la placa de información para la clasificación de KW totales conectados.

Su compañía de servicio local le podrá informar si el servicio eléctrico actual de su vivienda es el adecuado. Es posible que sea necesario aumentar el tamaño del cableado de la vivienda y del interruptor de servicio para poder soportar la carga eléctrica que requiere la estufa. La clasificación de kilowatts para la estufa está especificada en la placa de información ubicada en la solapa que se encuentra en la parte central trasera del protector trasero. Obtenga la ubicación de la placa de información en el paso 8.

La mayoría de los códigos y normas de construcción requieren que todo el cableado eléctrico sea realizado por un electricista licenciado. Todo el cableado debe cumplir con los códigos eléctricos nacional y local. Esta estufa requiere un circuito trifilar de 120/240 o 120/208 voltios CA, 1 fase, 60 Hz. Los códigos de cableado eléctrico requieren la presencia de un circuito separado desde el panel eléctrico principal de entrada hasta la estufa y que el mismo esté equipado con un interruptor de desconexión y fusibles individuales, ya sea en el panel principal de entrada o en una caja de fusibles o interruptor separada.

Algunos modelos vienen equipados de la fábrica con un cordón eléctrico de servicio instalado. Estos modelos no requieren conexiones eléctricas a la estufa. Simplemente conecte el enchufe en un tomacorriente mural. Para los modelos que no vienen provistos con un cordón eléctrico de servicio se requiere una conexión al suministro eléctrico de acuerdo con los códigos locales. Se proporcionan provisiones para usar tanto un conducto fijo o un cordón flexible para la conexión de la estufa. Cuando use un cordón de suministro de electricidad, sólo use cordones con terminales de bucle cerrados clasificados para 240 V, 40 Amp o para 240 V, 50 Amp marcados para su uso en estufas con una abertura de conexión nominal de 1-3/8" (34,94 mm) de diámetro. Se debe usar un cordón tetrafilar en la instalación de circuitos nuevos (1996 NEC), en casas rodantes, en vehículos recreacionales y donde los códigos locales prohíban realizar una conexión a tierra a través del conductor neutro. Se puede usar un circuito trifilar cuando lo permitan los códigos locales. Cuando se usa un cordón eléctrico, no se debe usar un cordón de más de 4 pies (1,2 m) de longitud.

Canadá

Este modelo viene equipado de la fábrica con un cordón eléctrico de servicio instalado. No es necesario realizar conexiones a la estufa.

DESINSTALACIÓN DE LA ESTUFA PARA SERVICIO

Siga los siguientes procedimientos para desinstalar la estufa para servicio:

1. Deslice la estufa hacia adelante para desengancharla del soporte antivuelco.
2. Desconecte el suministro eléctrico a la estufa si lo tiene.
3. Invierta el proceso para reinstalar la estufa.
4. Para evitar que la estufa se vuelque accidentalmente, la misma debe asegurarse al piso deslizando la el tornillo nivelador trasero en el soporte antivuelco.

ADVERTENCIA

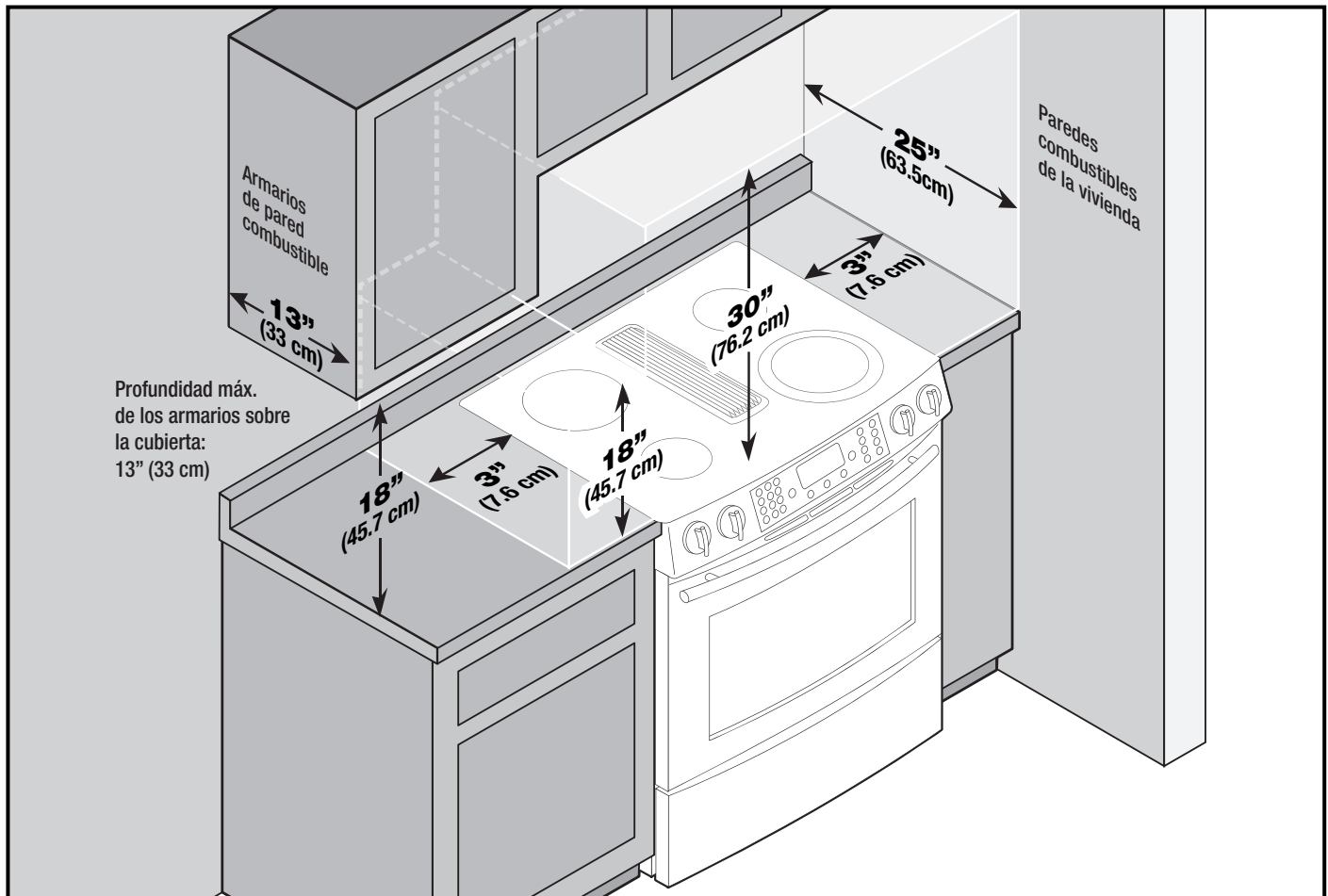
DESCONECTE EL SUMINISTRO ELÉCTRICO ANTES DE REPARAR EL ELECTRODOMÉSTICO.

INFORMACIÓN SOBRE LOS REPUESTOS

Cuando su estufa requiera reparación o piezas de repuesto, póngase en contacto con su distribuidor o agencia de servicio autorizado. Por favor indique el número de modelo completo y el número de serie de la estufa que se encuentran en el marco delantero detrás del cajón de almacenamiento.

Es posible que esta estufa no venga equipada con todas las características que se indican en este manual.

IMPORTANTE: Guarde esta información para el inspector local.



NOTA: La figura puede no ser exacta a la unidad.

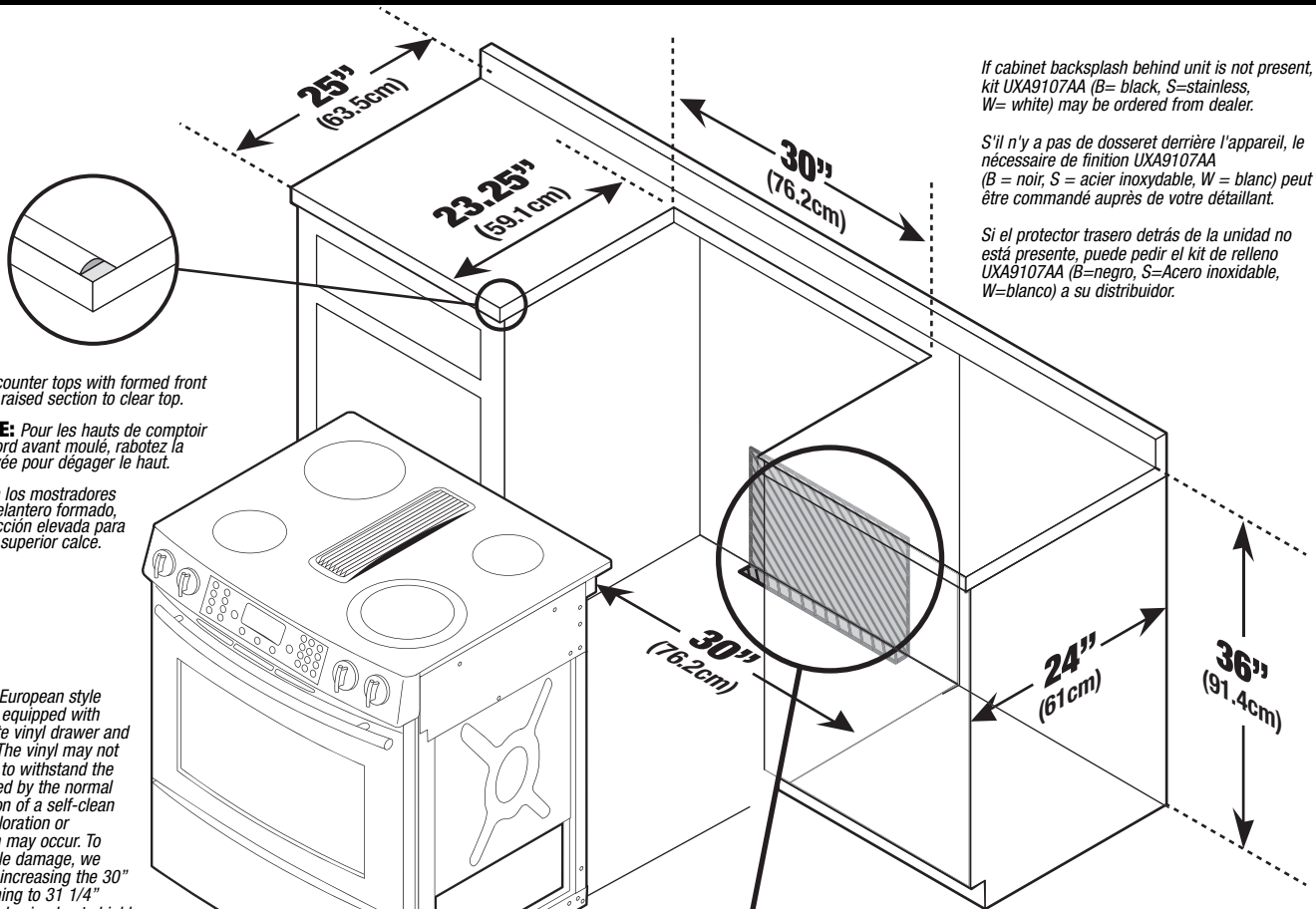
DIMENSIONES DE LOS ESPACIOS DE DESPEJE

Esta estufa se puede instalar sin espacios de despeje contra superficies combustibles en la parte trasera y a los costados de la misma por debajo de la cubierta. Para obtener información completa sobre la instalación de los armarios sobre la cubierta y los espacios de despeje para las paredes combustibles sobre la cubierta vea las figuras de instalación. Por RAZONES DE SEGURIDAD, no instale una estufa en ninguna ubicación con armarios combustibles que no concuerden con las figuras de instalación.

* **NOTA:** El despeje de 30 pulgadas (76,2 cm) entre la cubierta de cocción y el armario que se muestra en la figura no se aplica a las estufas con hornos elevados o a los microondas. Las instrucciones de instalación del horno elevado especificarán el espacio mínimo entre la cubierta y el horno elevado. El despeje de 30 pulgadas (76,2 cm) puede ser reducido a no menos de 24 pulgadas (61 cm) cuando los armarios del hogar están protegidos con materiales a prueba de fuego de acuerdo con las Normas Nacionales de Estados Unidos (ANS) y el Código Nacional de Gas o en las casas rodantes cuando las mismas están protegidas con materiales a prueba de fuego de acuerdo con la Norma Federal de Construcción y Seguridad de Viviendas Móviles.

Para eliminar el riesgo de quemaduras o de incendios cuando se intenta alcanzar algún objeto sobre los elementos superiores, evite almacenar artículos en los armarios que están sobre la estufa. Si se instala un armario sobre la cubierta, se puede reducir el riesgo instalando una campana de ventilación que se proyecte horizontalmente en un mínimo de 5 pulgadas (13 cm) más allá de la base de los armarios.

Dimensions/Dimensions/Dimensiones



If cabinet backsplash behind unit is not present, kit UXA9107AA (B= black, S=stainless, W= white) may be ordered from dealer.

S'il n'y a pas de dossier derrière l'appareil, le nécessaire de finition UXA9107AA (B = noir, S = acier inoxydable, W = blanc) peut être commandé auprès de votre détaillant.

Si el protector trasero detrás de la unidad no está presente, puede pedir el kit de relleno UXA9107AA (B=negro, S=Acero inoxidable, W=blanco) a su distribuidor.

NOTE: For counter tops with formed front edge, shave raised section to clear top.

REMARQUE: Pour les hauts de comptoir avec un rebord avant moulé, rabotez la section relevée pour dégager le haut.

NOTA: Para los mostradores con borde delantero formado, cepille la sección elevada para que la parte superior calce.

CAUTION: Some white European style cabinets are equipped with delicate white vinyl drawer and door fronts. The vinyl may not be designed to withstand the heat produced by the normal safe operation of a self-clean range. Discoloration or delamination may occur. To avoid possible damage, we recommend increasing the 30" cabinet opening to 31 1/4" minimum and using heat shield (CABKIT V). The countertop cut-out must remain 30".

ATTENTION: Certaines armoires de couleur blanche et de style européen sont équipées de façades de porte et de tiroir en vinyle blanc fragile. Le vinyle peut ne pas être conçu pour résister à la chaleur produite par un autonettoyage normal. Il peut se produire une décoloration ou une déstratification. Pour éviter tout risque de dommages, nous vous recommandons d'agrandir l'ouverture de l'armoire de jusqu'à 79.4 cm (31 po) au minimum, et d'utiliser un ensemble d'écran thermique pour armoire V. L'ouverture dans le plan de travail doit toujours être de 30 po (76,2 cm).

PRECAUCIÓN: Algunos armarios de estilo europeo vienen equipados con superficies delicadas de vinilo blanco en los cajones y puertas. El vinilo puede no haber sido diseñado para soportar el calor producido por una estufa autolimpiante durante su uso normal y seguro. Puede ocurrir decoloración o delaminación. Para evitar posibles daños, recomendamos aumentar la abertura del gabinete a un mínimo de 31 1/4" (80 cm) y usar un protector térmico para gabinetes V. El corte de la encimera debe permanecer de 30" (76,2 cm).

When replacing an existing unit, a maximum of 23 1/2" is acceptable. If the cut depth exceeds 23 1/2", use filler kit K71FILL (B= black, W= white, S= Stainless) may be ordered from dealer.

Si vous remplacez un appareil existant, un maximum de 59,7 cm (23 po) est acceptable. Si la profondeur excède 59,7 cm (23 po), utilisez le nécessaire de finition K71FILL (B = noir, W = blanc, S = acier inoxydable) peut être commandé auprès de votre détaillant.

Cuando reemplaza una unidad existente, un máximo de 23 1/2" (59 cm) es aceptable. Si la profundidad de corte excede las 23 1/2" (59 cm), use el kit de relleno K71FILL (B=negro, Q=sin esmalte, W=blanco, S=Acero inoxidable) a su distribuidor.

If end cabinet is not present, side panel kit UXA1100AA (B= black, W= white, S= Stainless) may be ordered from dealer.

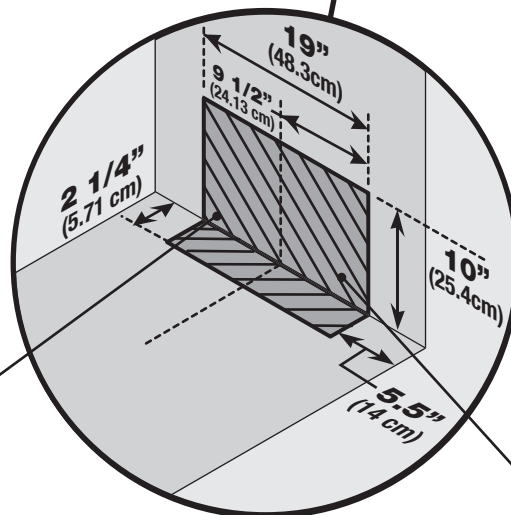
S'il n'y a pas d'armoire à l'extrémité, l'ensemble de panneau latéral UXA1000AA (B = noir, W = blanc, S = acier inoxydable) peut être commandé auprès de votre détaillant.

Si no hay un gabinete lateral, puede pedir el kit de panel lateral UXA1000AA (B=negro, Q=sin esmalte, W=blanco, S=Acero inoxidable) a su distribuidor.

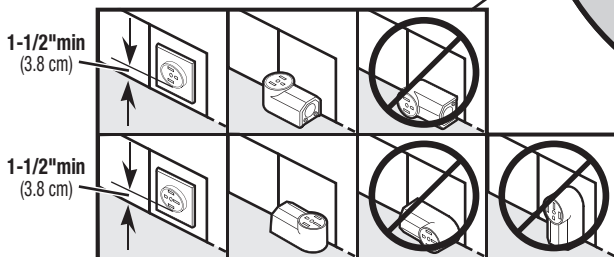
120/240 V or 120/208 V Grounded Electrical Outlet in the hatched area. Outlet MUST be flush. Nothing located in hatched area can extend more than 2" from wall or range will not slide all the way back.

Prise électrique de mise à la terre de 120/240 V ou de 120/208 V dans la zone hachurée. La prise DOIT être encastrée. Rien de ce qui est situé dans la zone hachurée ne peut dépasser de plus de 5,1 cm (2 po) du mur – sinon la cuisinière ne pourra pas être poussée jusqu'au fond.

Tomacorriente de 120/240 V o 120/208 V puesto a tierra en el área sombreada. El tomacorriente DEBE estar al ras de la pared. Ninguna pieza que se encuentre en el área rayada debe extenderse a más de 2" (5,08 cm) desde la pared o la estufa no se deslizará completamente hasta atrás.



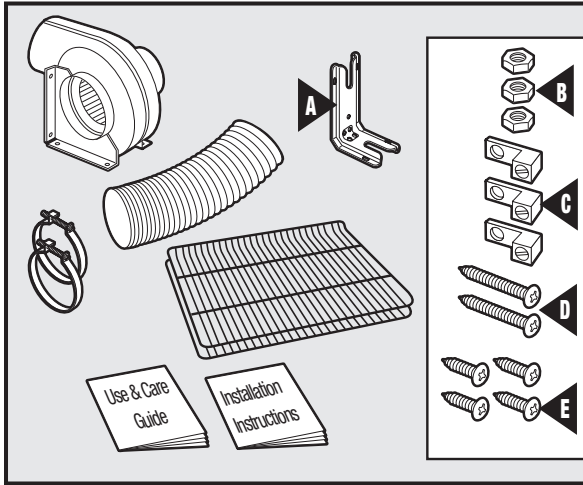
Location of Electrical/ Emplacement de l'alimentation électrique/ Ubicación del suministro eléctrico



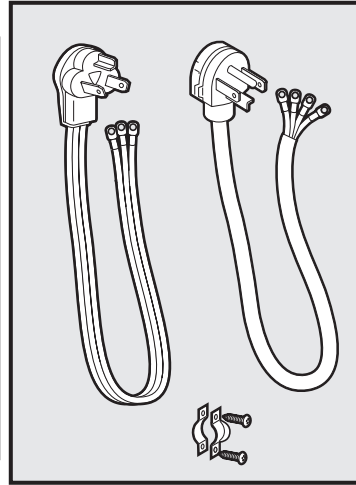
Important: Because of continuing product improvements, Maytag reserves the right to change specifications without notice. Dimensional specifications are provided for planning purposes only.

Important: En raison de l'amélioration continue de ses produits, Maytag se réserve le droit de changer les spécifications sans préavis. Les dimensions ne sont fournies qu'à titre indicatif.

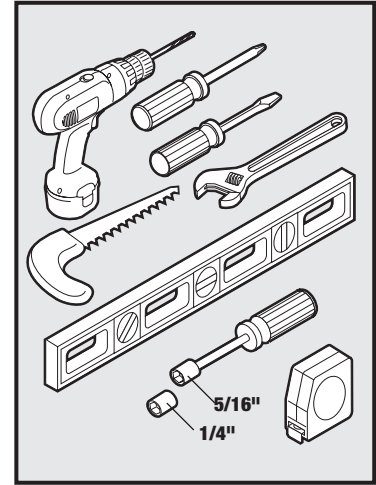
Importante: Debido a las mejoras continuas del producto, Maytag se reserva el derecho de cambiar sus especificaciones sin aviso previo. Las especificaciones dimensionales se proporcionan para propósitos de planificación únicamente.



Included./Compris./Se incluye.

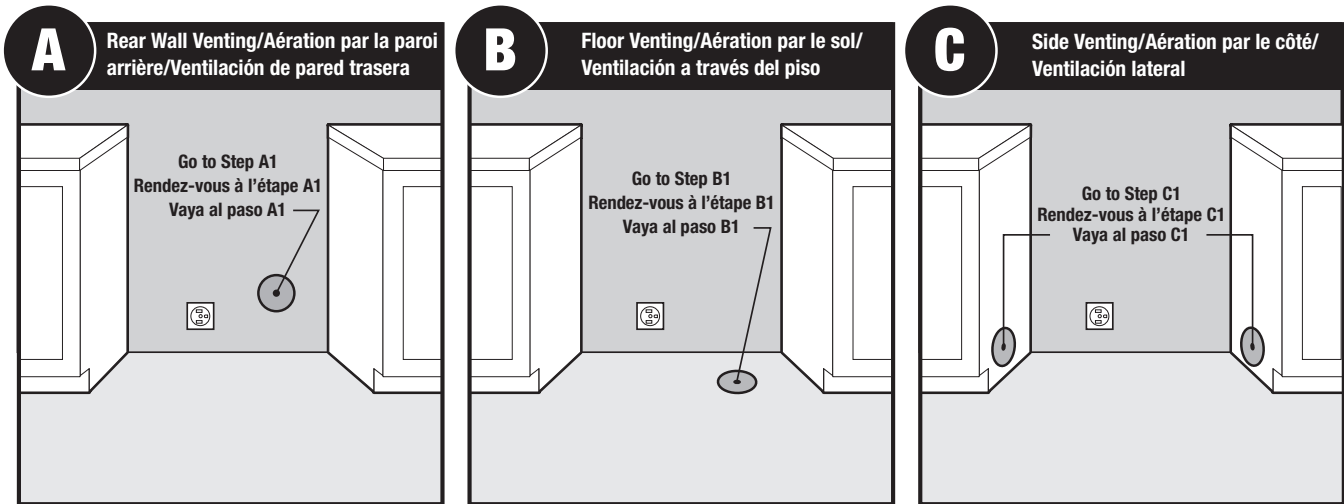


Not Included./Non inclus./No se incluye.



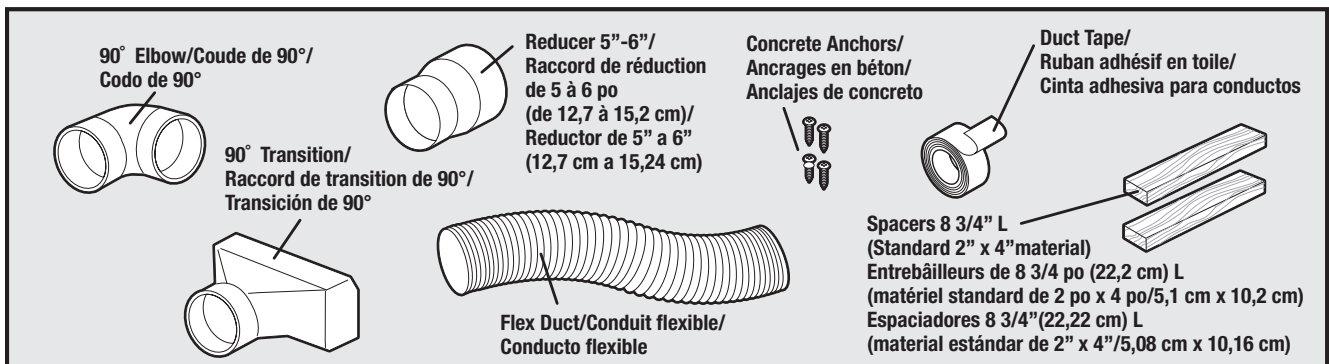
Tools Needed./Outils nécessaires./
Herramientas Necesarias.

Vent Location Options/Options d'emplacement de l'évent/Opciones de ubicación de la ventilación



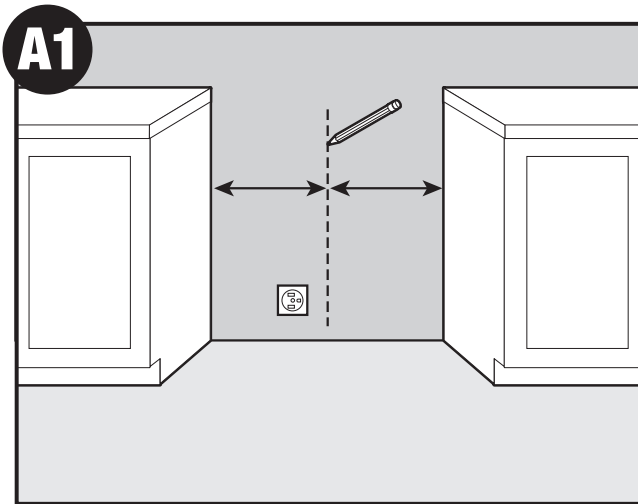
Vent Location Options (Follow the lettered sequence of steps that apply to your choice: A,B,C)/Options d'emplacement de l'évent. (Suivez l'ensemble des étapes qui correspondent à votre choix portant les lettres: A, B, C)/Opciones de ubicación de la ventilación (siga la secuencia de letras de los pasos que se apliquen a su selección: A, B, C)

NOTE: The following section on VENTING BLOWER MOTOR should be considered "recommendations". Due to the many variables of the potential individual locations and requirements (local building codes, plumbing and electrical lines, your building's structural details), the installation details may change or have to be adjusted for your particular situation./**REMARQUE:** La section suivante sur le MOTEUR DU VENTILATEUR doit être considérée comme un ensemble de « recommandations ». En raison des nombreuses variables provenant des possibles emplacements et exigences des individus (normes locales de sécurité de construction, plomberie et lignes électriques, détails de structure de votre immeuble), les détails d'installation peuvent changer ou nécessiter un ajustement en fonction de votre situation particulière./**NOTA:** La siguiente sección sobre el MOTOR DEL VENTILADOR debe ser considerada como "recomendaciones". Debido a las muchas variables de las posibles ubicaciones y requerimientos individuales (códigos locales de vivienda, tuberías y cableado eléctrico, detalles estructurales de su vivienda), los detalles de instalación pueden cambiar o deben ser ajustados a su situación particular.

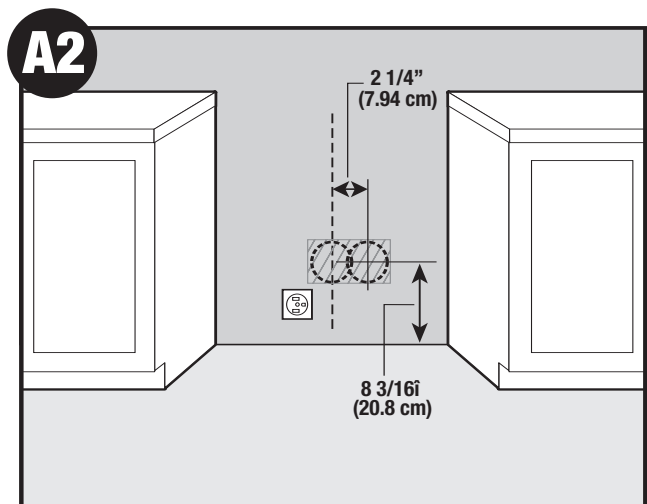


Not Included and may not be needed for your installation./Non inclus et peut ne pas être nécessaire pour votre installation./No se incluye y puede no ser necesario para la instalación.

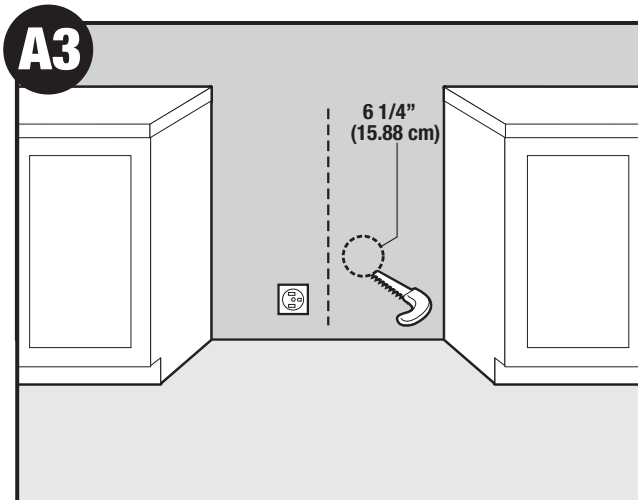
Rear Wall Venting/Aération par la paroi arrière/Ventilación de pared trasera



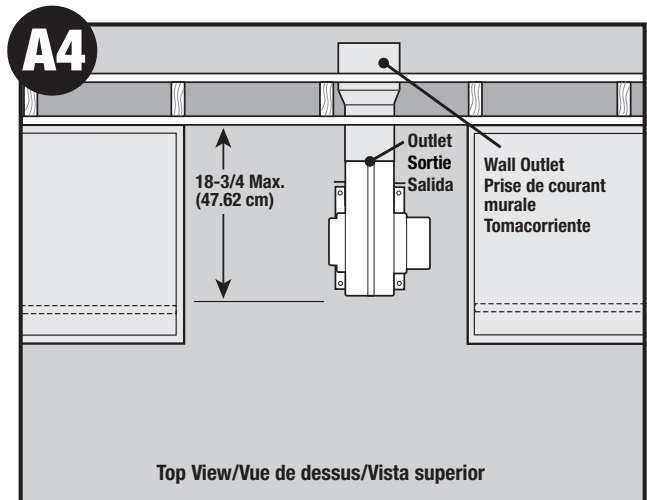
Mark center of cabinet opening./Marquez le centre de l'ouverture de l'armoire./Marque el centro de la abertura del gabinete.



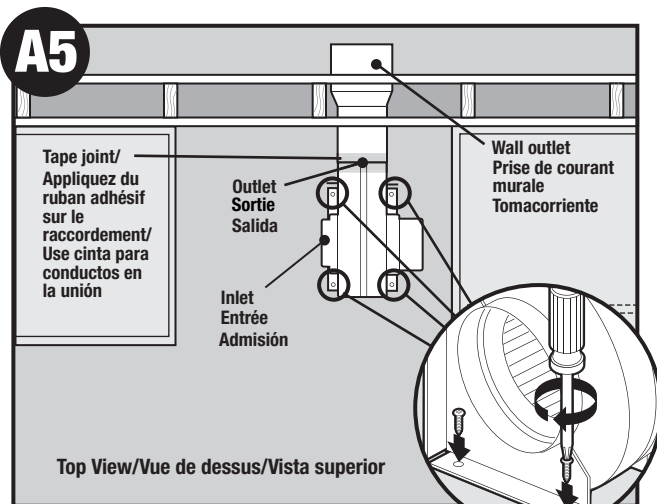
Mark and choose vent hole location. Check for obstructions (studs) in wall./Marquez et choisissez l'emplacement du trou de l'évent. Assurez-vous qu'il n'y a pas d'obstructions dans le mur (poteaux)./Marque y elija la ubicación del agujero de ventilación. Busque posibles obstrucciones (travesaños) en la pared.



Cut 6 1/4" diameter hole./Faites un trou de 6 1/4 po (15,9 cm) de diamètre./Corte un agujero de 6 1/4" (15,88 cm) de diámetro.



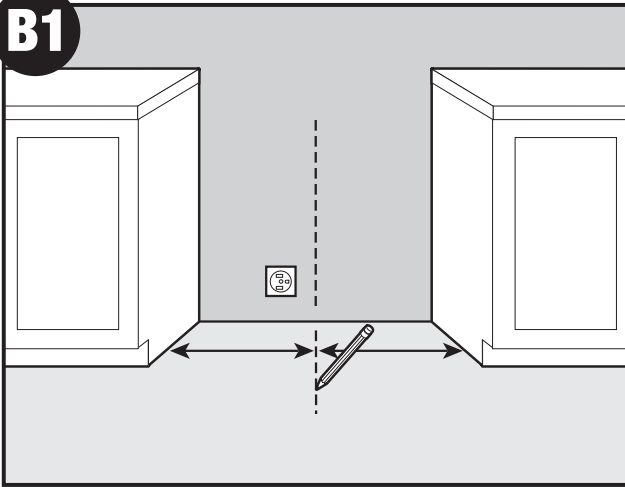
Position blower motor in cabinet opening and vent through wall./Placez le moteur du ventilateur dans l'ouverture de l'armoire et aérez par le mur./Coloque el motor del ventilador en la abertura del gabinete y ventile a través de la pared.



Mount blower motor to floor and go to step 1./
Montez le moteur du ventilateur au sol et rendez-vous à l'étape 1./
Instale el motor del ventilador en el piso y vaya al paso 1.

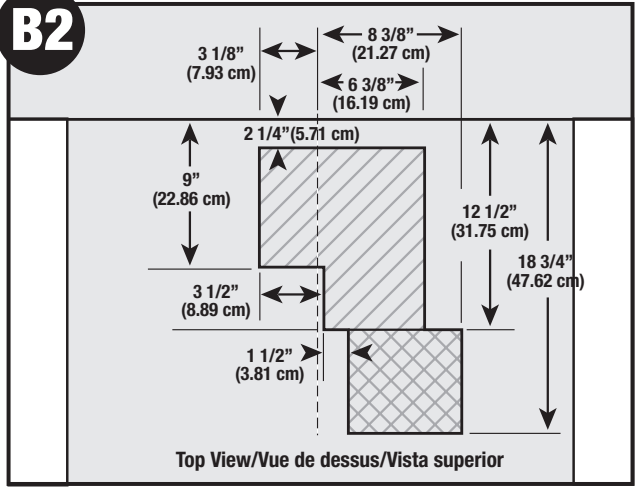
Floor Venting/Aération par le sol/Ventilación a través del piso

B1



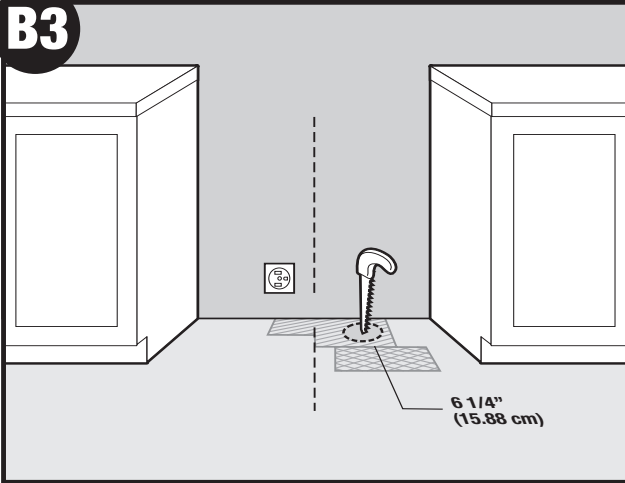
Mark floor in center of cabinet opening./Marquez sur le sol le centre de l'ouverture de l'armoire./Marque el centro de la abertura del gabinete en el piso.

B2



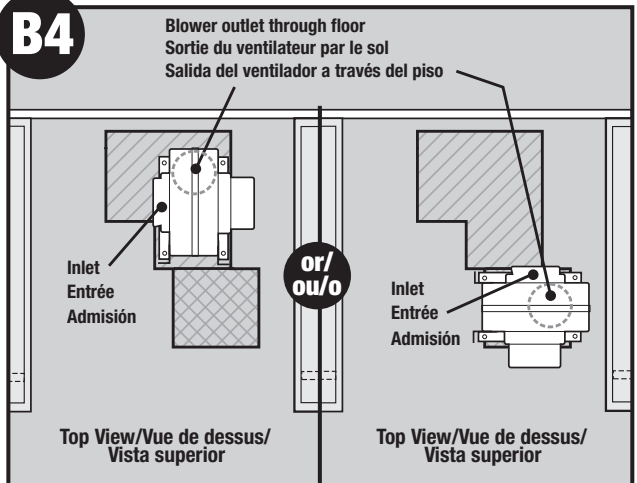
Mark vent hole location. Check for obstructions (joists) in floor. Some locations may need extra flex hose (see full size template enclosed)./Marquez l'emplacement du trou de l'évent. Assurez-vous qu'il n'y a pas d'obstructions dans le sol (solives). Certains emplacements peuvent nécessiter un tuyau souple supplémentaire (voyez le gabarit de taille normale ci-joint)./Marque la ubicación del agujero de ventilación. Busque posibles obstrucciones (vigas) en el piso. Algunas ubicaciones pueden requerir manguera flexible adicional (vea la plantilla de tamaño real que se incluye).

B3



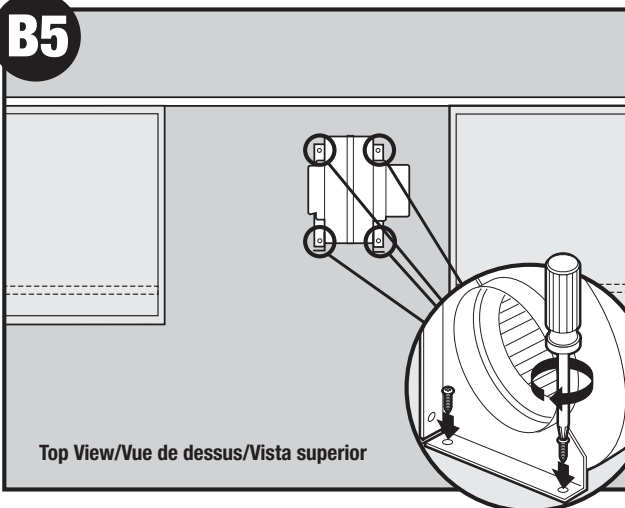
Cut 6 1/4" diameter hole./Faites un trou de 6 1/4 po (15,9 cm) de diamètre./Corte un agujero de 6 1/4" (15,88 cm) de diámetro.

B4



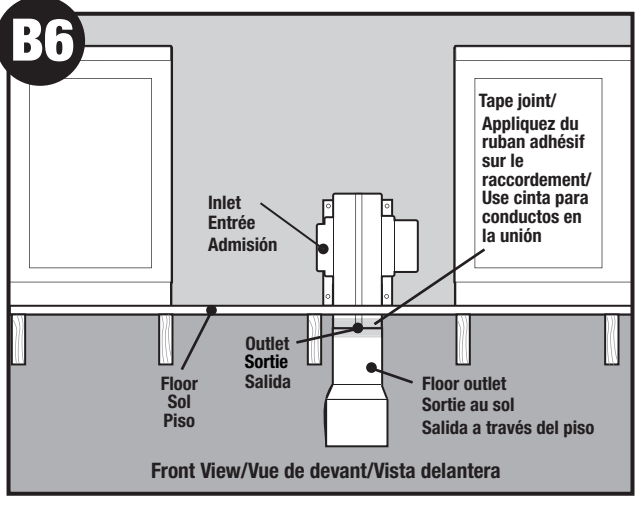
Position blower motor in cabinet opening./Placez le moteur du ventilateur dans l'ouverture de l'armoire./Coloque el motor del ventilador en la abertura del gabinete.

B5



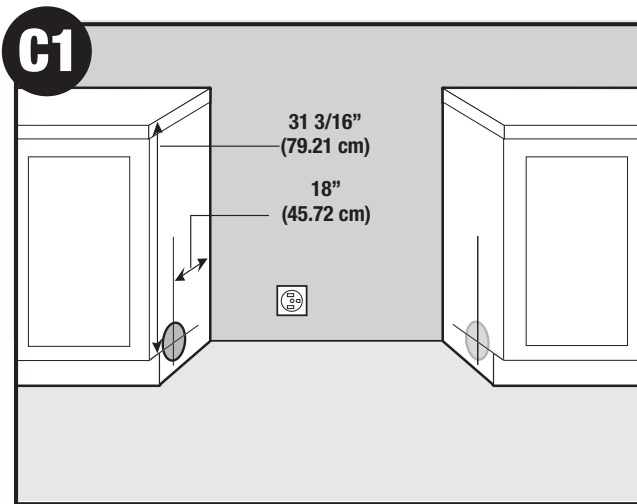
Mount blower to floor./Montez le ventilateur au sol./Instale el ventilador en el piso.

B6

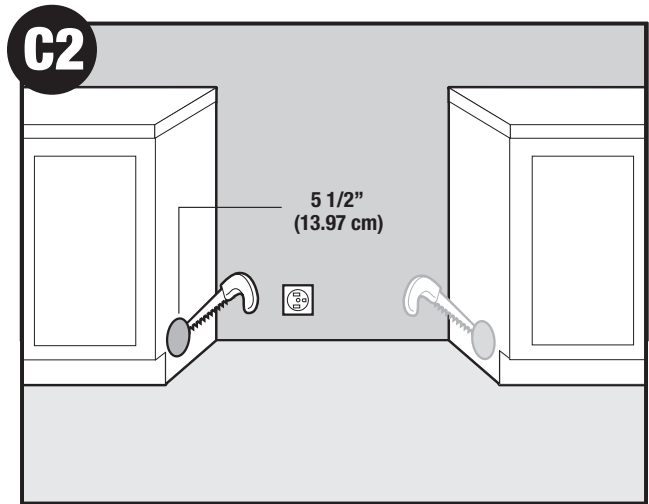


Go to step 1./Rendez-vous à l'étape 1./Vaya al paso 1.

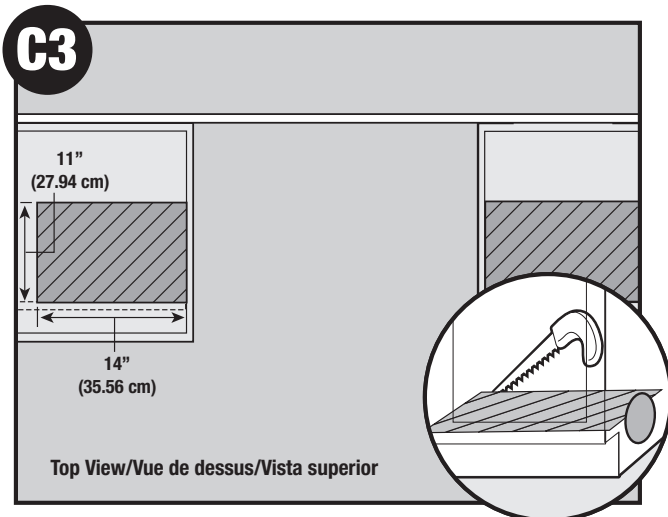
Left or Right Side Venting/Aération par le côté gauche ou droit/Ventilación por el costado izquierdo o derecho



Mark cabinet side for either left or right hole location. Check for obstructions in cabinet./Marquez le côté de l'armoire pour l'emplacement à gauche ou à droite du trou. Assurez-vous qu'il n'y a pas d'obstructions dans l'armoire./Marque la ubicación del agujero izquierdo o derecho en el costado del gabinete correspondiente. Busque posibles obstrucciones en el gabinete.

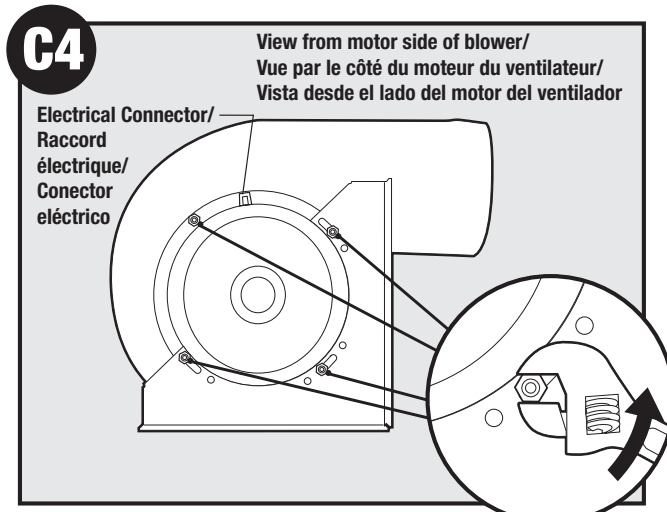


Cut one 5 1/2" diameter hole./Faites un trou de 5,5 po (13,9 cm) de diamètre./Corte un agujero de 5 1/2" (13,97 cm) de diamètre.

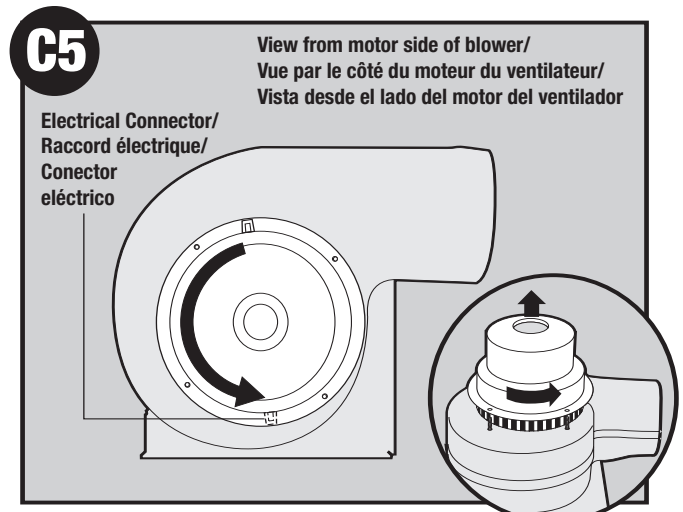


Mark one cabinet floor for cutout. Cut one 14"x11" opening./Marquez un plancher de l'armoire pour la découpe. Faites une ouverture de 14 po x 11 po (35,6 cm x 27,9 cm)./Marque un piso del gabinete para hacer el corte. Corte una abertura de 14" x 11" (35,56 cm x 27,94 cm).

Mounting Bracket Adjustments/Ajustements de l'installation du support/Ajustes del soporte de instalación

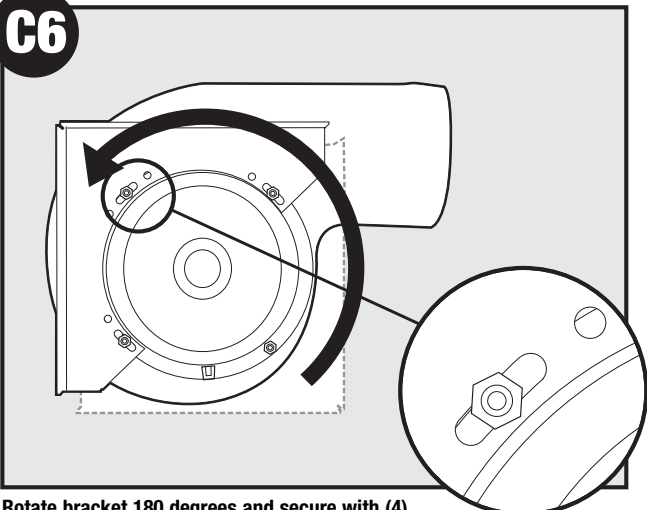


Remove (4) locknuts on motor side of blower. Remove bracket./Retirez (4) écrous de blocage du côté du moteur du ventilateur. Retirez le support./Retire (4) tuercas de bloqueo del lado del motor del ventilador. Retire el soporte.



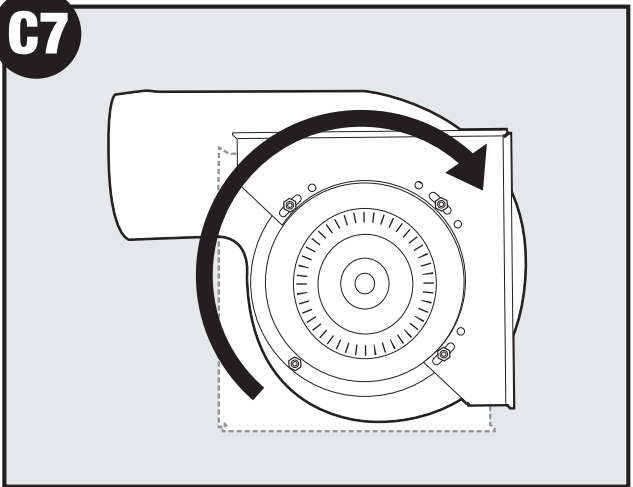
Lift and rotate motor 180 degrees to reposition electrical connection./Soulevez et faites tourner le moteur de 180 degrés pour changer de position le raccordement électrique./Levante y gire el motor 180 grados para cambiar la posición de la conexión eléctrica.

C6



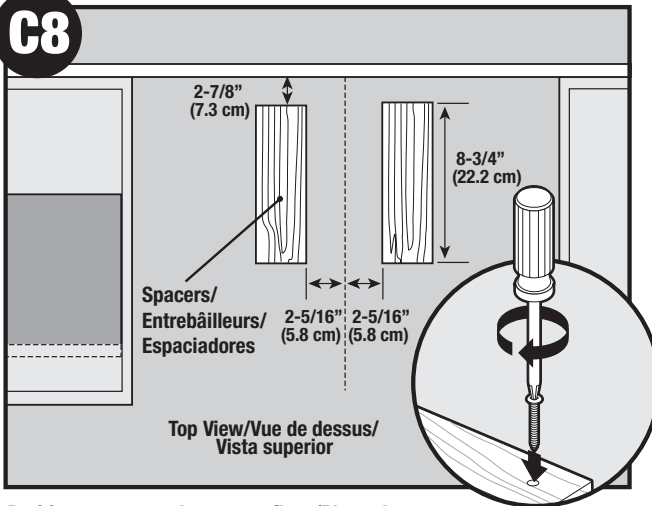
Rotate bracket 180 degrees and secure with (4) locknuts./Faites tourner le support de 180 degrés et fixez-le avec (4) écrous de blocage./Gire el soporte 180 grados y fíjelo usando (4) tuercas de bloqueo.

C7



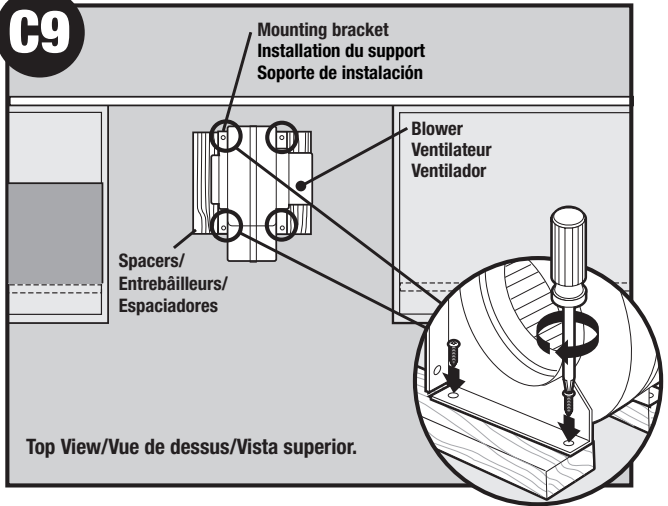
Go to other side of blower; remove bracket, rotate bracket 180 degrees and secure with (4) locknuts./Rendez-vous de l'autre côté du ventilateur, retirez le support, faites-le tourner de 180 degrés et fixez-le avec (4) écrous de blocage./Vaya a otro lado del ventilador, retire el soporte, gire el soporte 180 grados y fíjelo con (4) tuercas de bloqueo.

C8



Position spacers and mount to floor./Placez les entrebâilleurs et montez au sol./Coloque los espaciadores e instale en el piso.

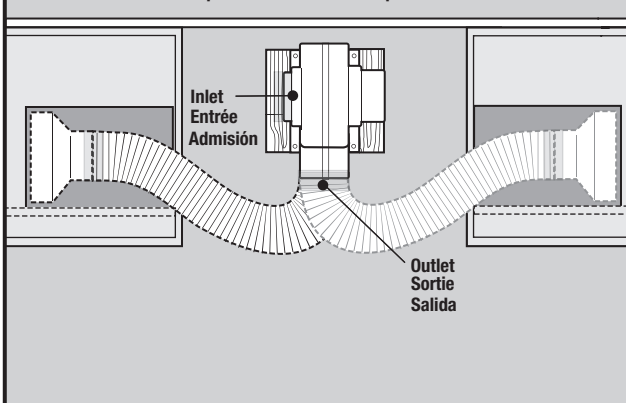
C9



Mount blower to spacers./Installez le ventilateur dans les entrebâilleurs./Instale el ventilador en los espaciadores.

C10

Optional Mounting left or right side/
Possibilité de montage sur le côté gauche ou droit/
Instalación opcional en el costado izquierdo o derecho



Attach flex hose. Go to step 1./Fixez le tuyau souple. Rendez-vous à l'étape 1./Instale la manguera flexible. Vaya al paso 1.

Installation/Installation/Instalación

1

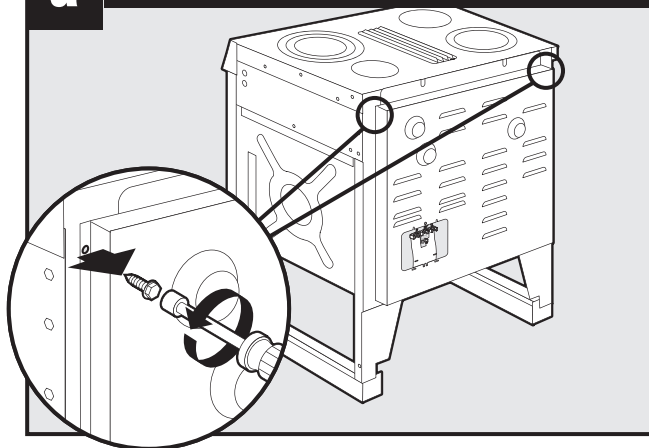
Turn Off power source.
Coupze l'alimentation.
Apague el suministro.

Conduit Option/Option pour conduit/Opción del conducto

Note: Strain relief for service cord or conduit **MUST** be attached to the conduit plate./**Remarque:** Le réducteur de tension du câble ou de la canalisation électrique **DOIT** être fixé à la plaque de la canalisation électrique./**Nota:** El liberador de tensión para el cordón de servicio o para el conducto **DEBE** estar fijado a la placa del conducto.

a

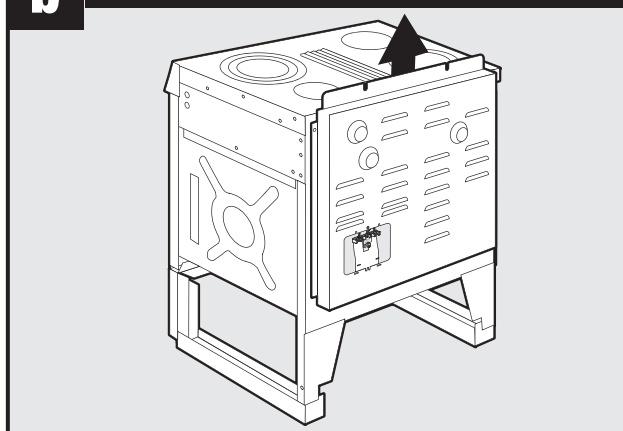
Option/Option/Opción



Remove screws from large back panel on rear of range./Retirez les vis du grand panneau situé à l'arrière de la cuisinière./Retire los tornillos del panel trasero grande en la parte trasera de la estufa.

b

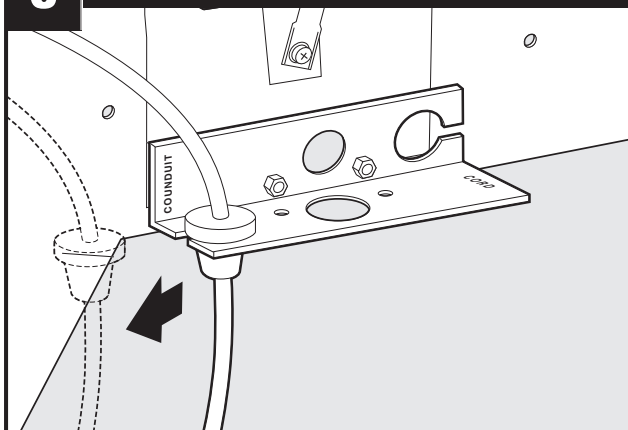
Option/Option/Opción



Lift off large back panel./Soulevez le grand panneau arrière./Levante el panel trasero grande para sacarlo.

c

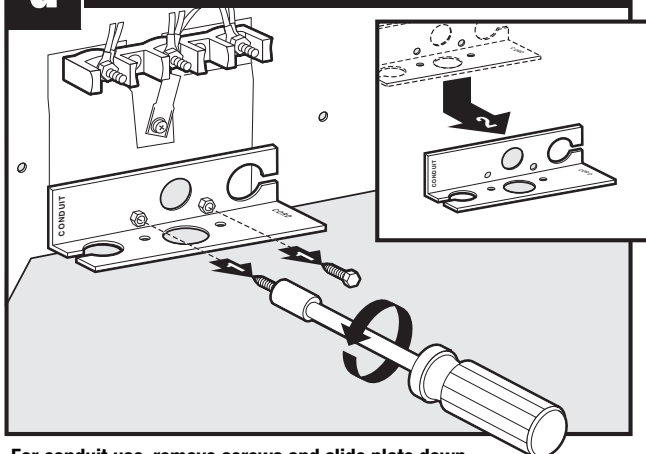
Option/Option/Opción



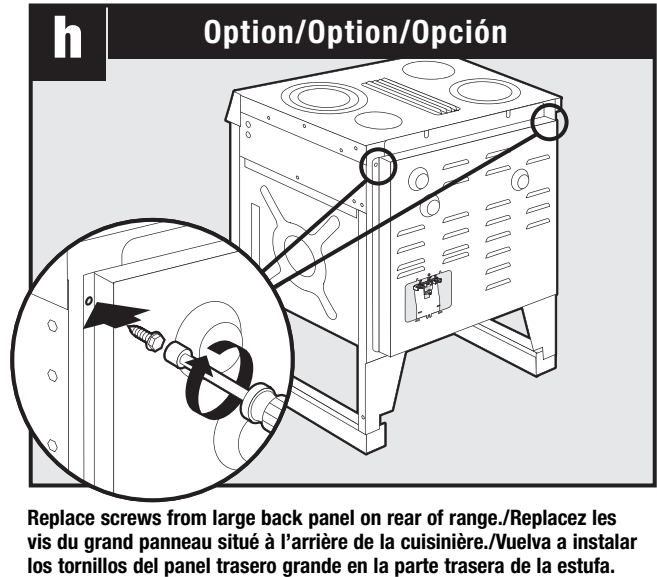
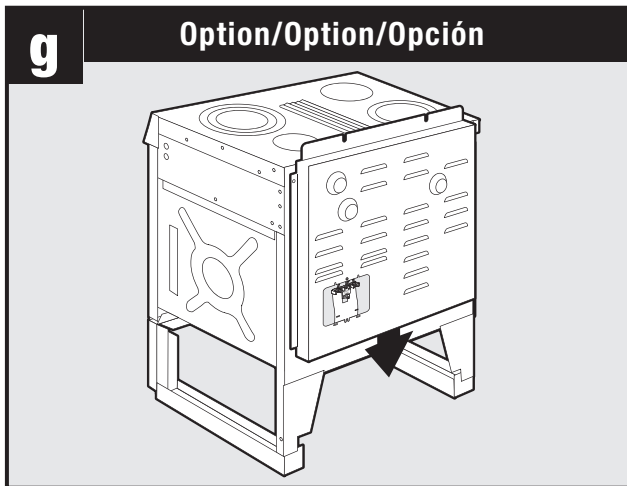
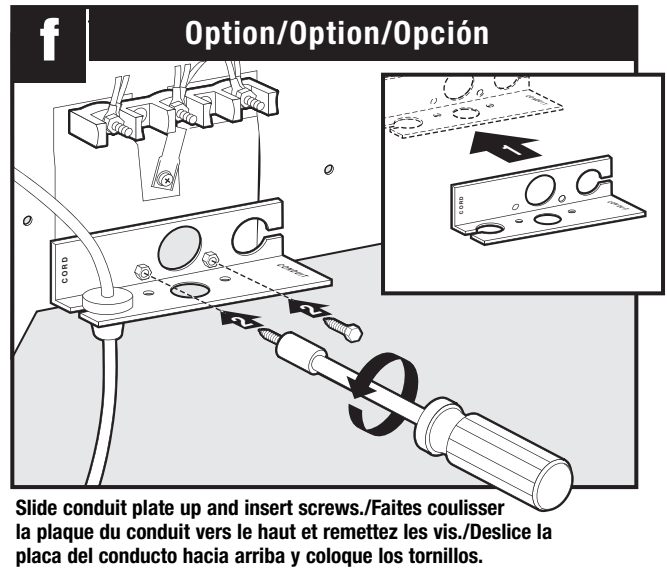
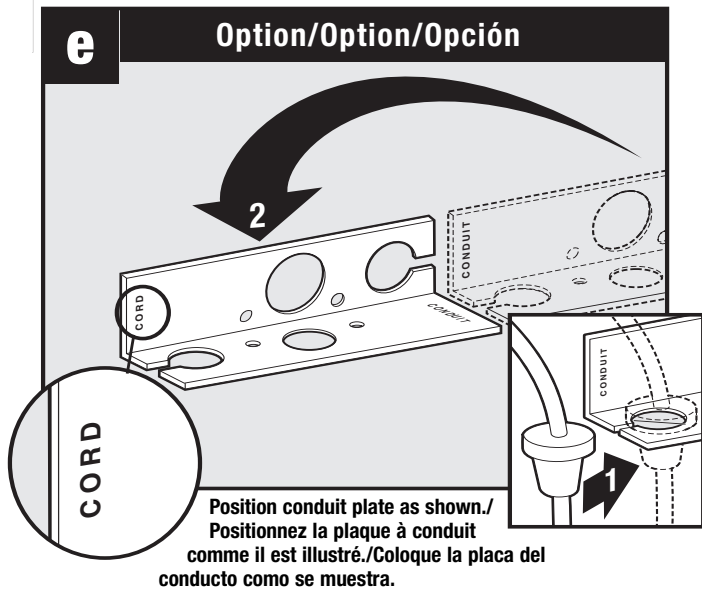
Slide blower cord out of plate./Faites glisser le cordon du ventilateur en dehors de la plaque./Deslice el cordón del ventilador fuera de la placa.

d

Option/Option/Opción

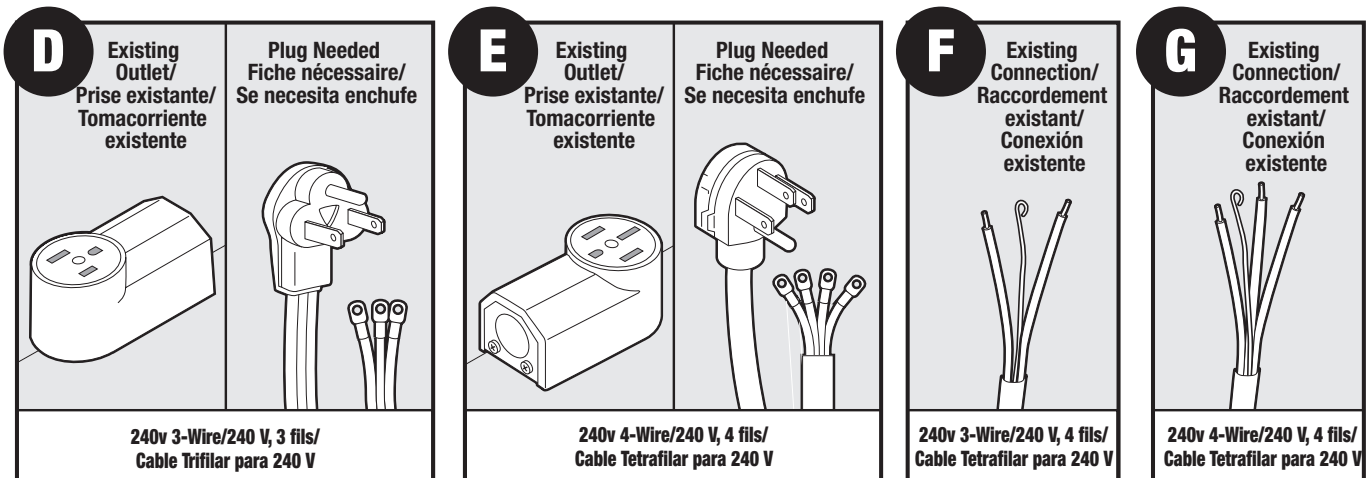


For conduit use, remove screws and slide plate down and out./Dans le cas de conduit, enlevez les vis et abaissez la plaque pour la sortir./Para usar el conducto, retire los tornillos y deslice la placa hacia abajo y hacia afuera.

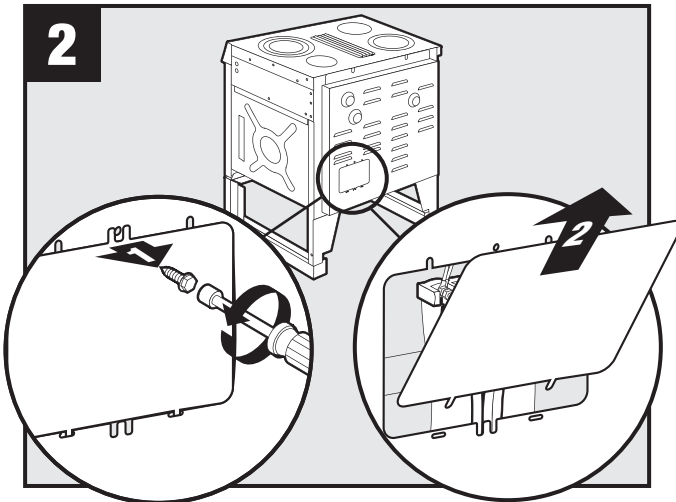


Identify Electrical Connection/Identifiez le raccordement électrique/Identifique la conexión eléctrica

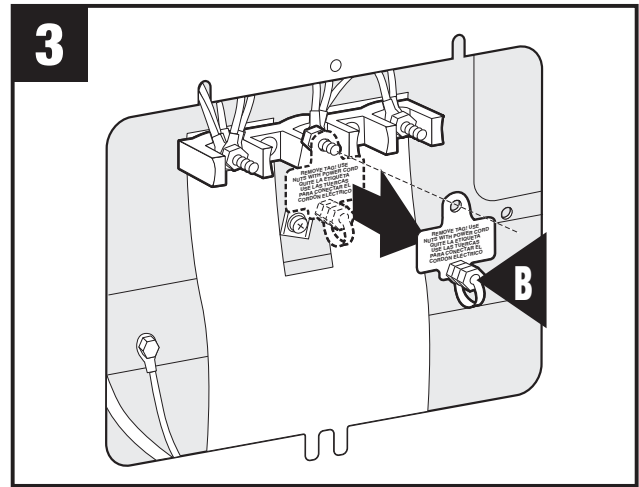
Note: Some models are shipped directly from the factory with a service cord connected. No additional connections are needed./**Remarque :**
Certains modèles sont livrés directement de l'usine avec un cordon d'alimentation. Aucun raccordement supplémentaire n'est nécessaire./**Nota:**
Algunos modelos vienen equipados de la fábrica con un cordón eléctrico de servicio instalado. No es necesario realizar conexiones adicionales.



Electrical Connections (Follow the lettered sequence of steps that apply to your choice: D, E, F, G)/Raccordements électriques (Suivez l'ensemble des étapes
qui correspondent à votre choix portant les lettres : D, E, F, G)/Conexiones eléctricas (siga la secuencia de letras de los pasos que se apliquen a su selección:
D, E, F, G)

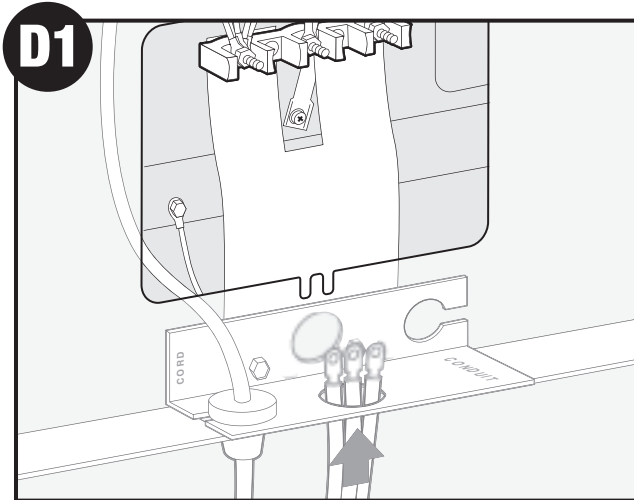


Remove terminal block access cover./Enlevez le couvercle d'accès de la plaque à bornes./Retire la tapa de acceso del tablero de terminales.

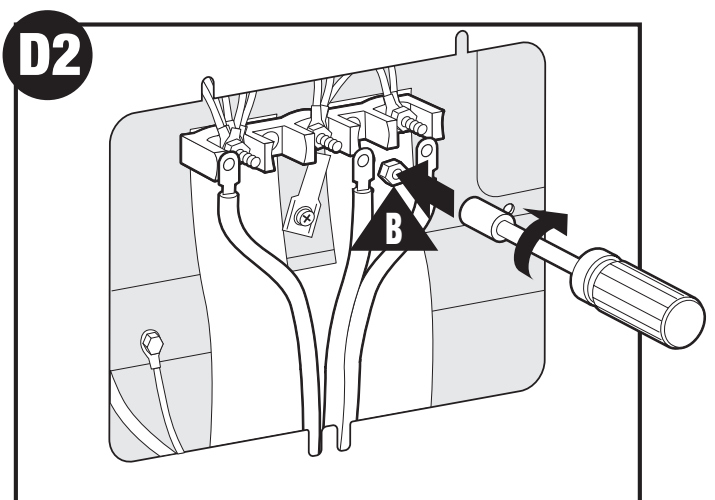


Remove hex nut holder./Enlevez la retenue de l'écrou hex./Retire el soporte de la tuerca hexagonal.

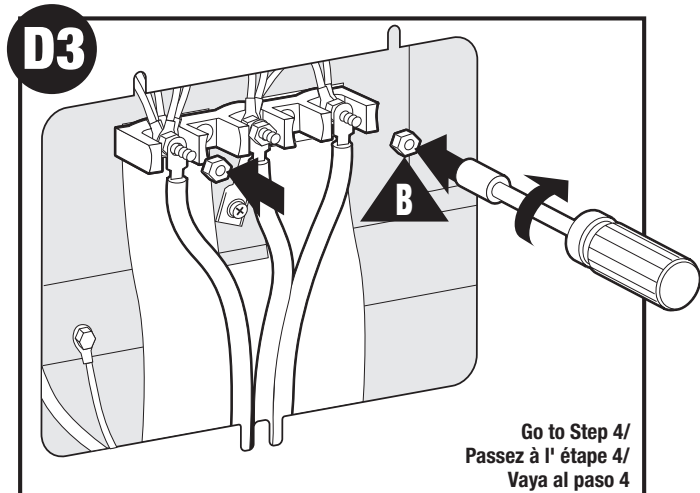
3-Wire Connection/Raccordement - 3 fils/Conexión trifilar



Pull service cord through./Passez le cordon électrique ici./Tire del cordón eléctrico.



Connect white neutral wire to middle post./Raccordez le fil blanc du neutre à la borne centrale./Conecte el alambre blanco del neutro al conector central.



Go to Step 4/
Passez à l'étape 4/
Vaya al paso 4

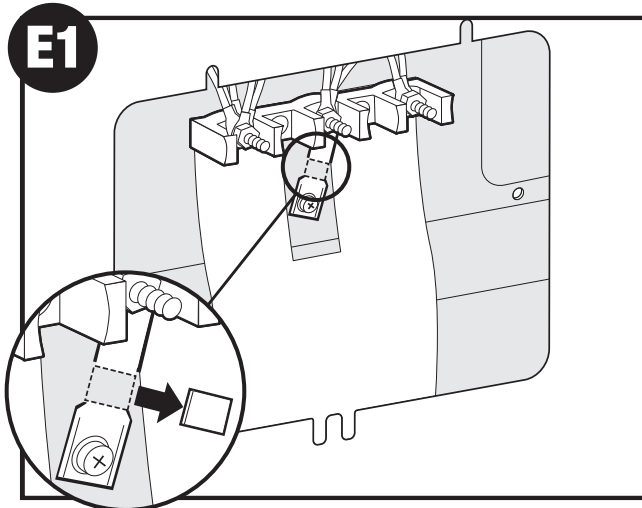
Connect remaining wires./Raccordez les autres fils./Conecte los alambres restantes.

NOTE: Cord replacement - Only a power cord rated at 240 volts minimum, 40 amperes or 50 amperes power supply cord that is marked for use with nominal 1 3/8" (34.93mm) diameter connection opening, with closed loop terminals and marked for use with ranges shall be used.

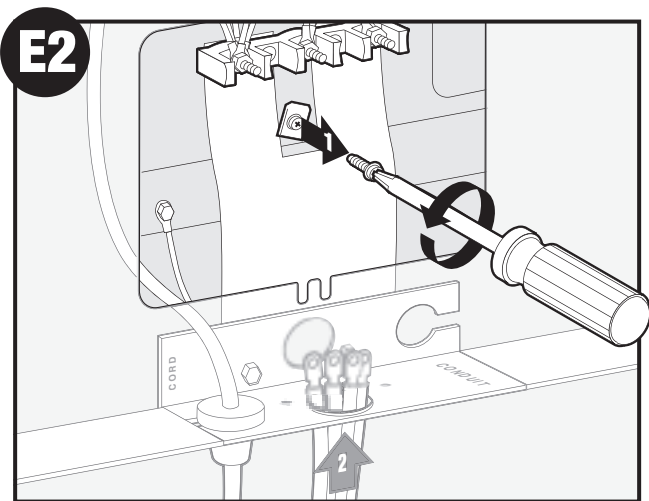
REMARQUE: Remplacement du cordon - N'utilisez qu'un cordon d'alimentation pour 240 volts minimum, 40 ou 50 ampères, prévu pour être utilisé avec des cosses fermées - ouverture de 34,93 mm (1-3/8 po) de diamètre et pouvant être utilisé avec des cuisinières.

NOTA: Reemplazo del cordón - Use sólo un cordón eléctrico clasificado para por lo menos 240 voltios. Sólo utilice cordones eléctricos de 40 o 50 amperios marcados para su uso en estufas con una abertura de conexión nominal de 1-3/8" (34,93 mm) de diámetro y para terminales de bucle cerrados.

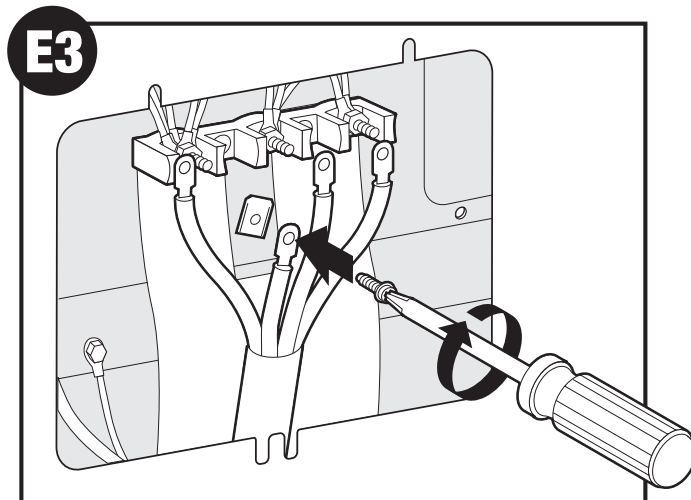
4-Wire Connection/Raccordement - 4 fils/Conexión tetrafilar



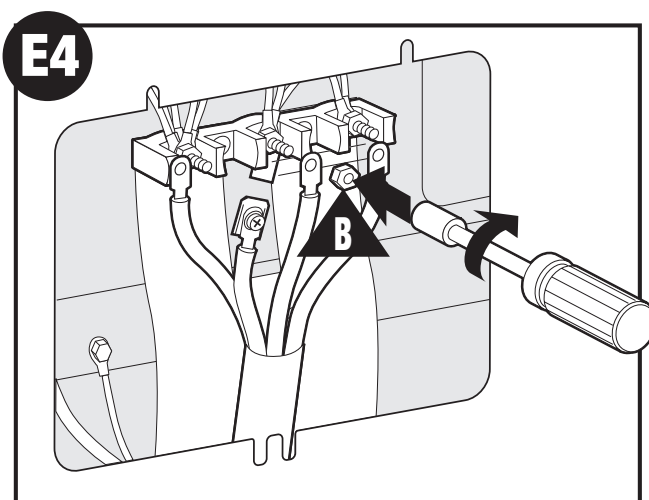
E1
Part of copper ground strap **MUST** be cut out and removed./Une section de la bande en cuivre de mise à la terre **DOIT** être coupée et enlevée./Una parte o la totalidad de la cinta de conexión a tierra **DEBE** ser cortada y descartada.



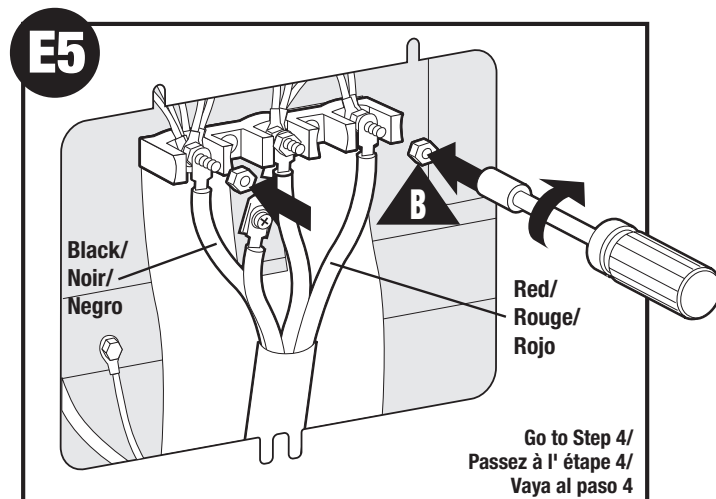
E2
Remove grounding screw, pull service cord through./Retirez la vis de mise à la terre, et passez le cordon d'alimentation./Retire el tornillo de puesta a tierra y tire del cordón eléctrico de servicio a través del agujero.



E3
Connect ground wire./Raccordez le fil de mise à la terre./Conecte el alambre de tierra.



E4
Connect white neutral wire to middle post./Raccordez le fil blanc du neutre à la borne centrale./Conecte el alambre blanco del neutro al conector central.



E5
Connect remaining wires./Raccordez les autres fils./Conecte los alambres restantes.

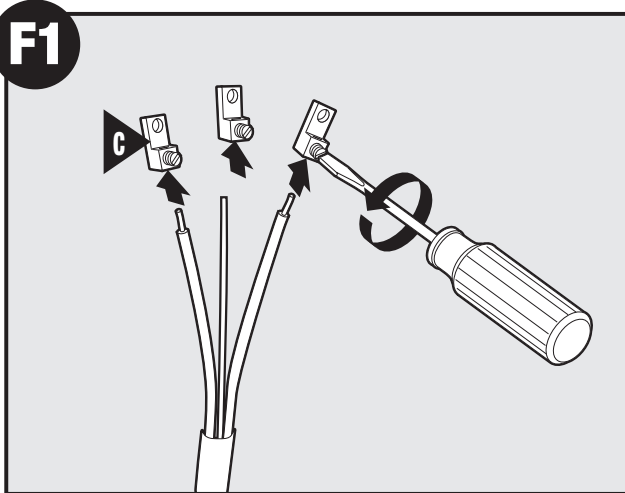
NOTE: Cord replacement - Only a power cord rated at 240 volts minimum, 40 amperes or 50 amperes power supply cord that is marked for use with nominal 1 3/8" (34.93mm) diameter connection opening, with closed loop terminals and marked for use with ranges shall be used.

REMARQUE: Remplacement du cordon - N'utilisez qu'un cordon d'alimentation pour 240 volts minimum, 40 ou 50 ampères, prévu pour être utilisé avec des cosses fermées - ouverture de 34,93 mm (1-3/8 po) de diamètre et pouvant être utilisé avec des cuisinières.

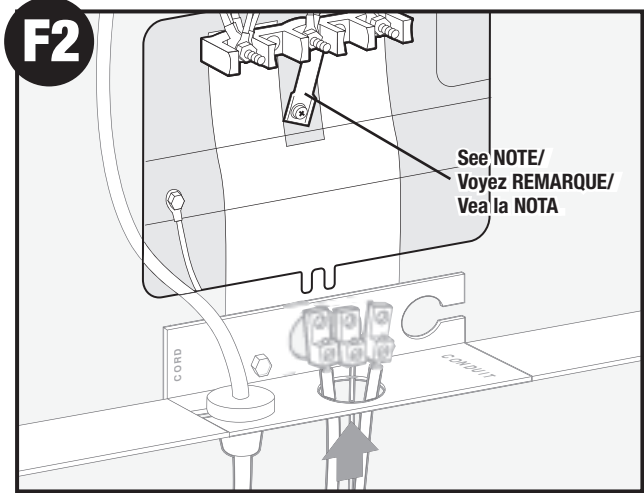
NOTA: Reemplazo del cordón - Use sólo un cordón eléctrico clasificado para por lo menos 240 voltios. Sólo utilice cordones eléctricos de 40 o 50 amperios marcados para su uso en estufas con una abertura de conexión nominal de 1-3/8" (34,93 mm) de diámetro y para terminales de bucle cerrados.

Bare 3-Wire Connection/Raccordement - 3 fils dénudés/Conexión trifilar descubierta

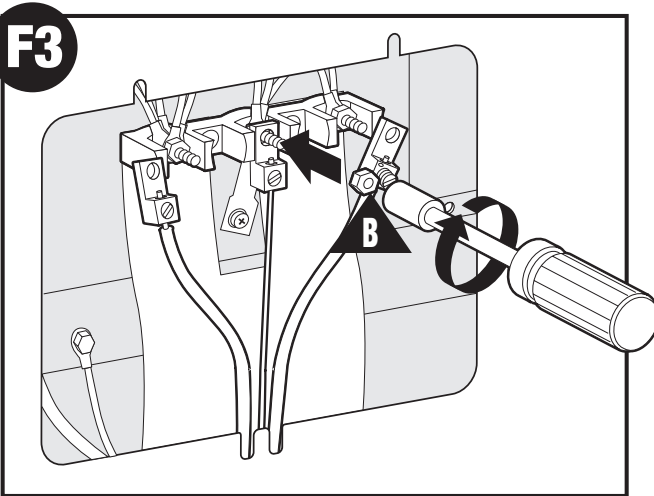
Note: Conduit users should refer to special option steps a through g./Remarque: Si vous vous servez d'une canalisation, reportez-vous aux étapes spéciales a à g relatives à cette option./Nota: Si va a usar un conducto eléctrico, consulte los pasos de la opción especial a a la g.



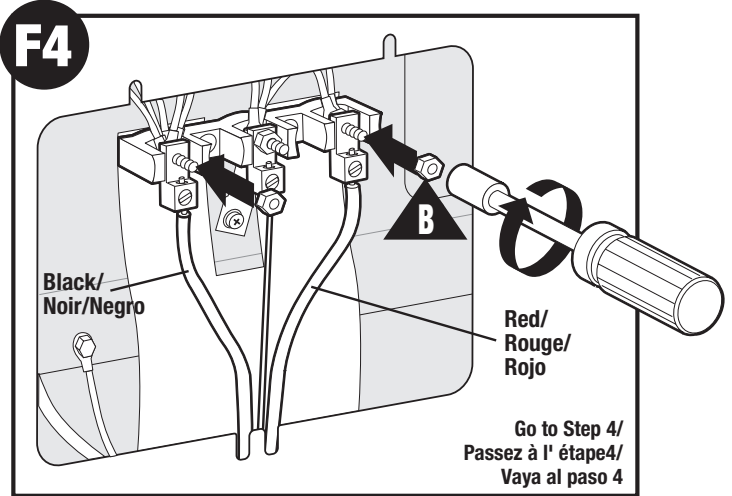
F1
Attach lugs. See Torque specifications./Fixez les oreilles de fixation. Voyez les spécifications de serrage./Fije las tuercas. Consulte las especificaciones del torque.



F2
Pull conduit through./Passez le conduit./Tire del conducto a través del agujero.



F3
Connect copper ground./Branchez le conducteur de mise à la terre en cuivre./Conecte el cobre de tierra.



F4
Connect black & red wires./Branchez les fils noirs et rouges./Conecte los cables negro y rojo.

Bare Wire Torque Specifications

Lug attached to Terminal Block - 20 in-lb

Fils dénudés - caractéristiques de couple

Cosse fixée à la plaque à bornes - 20 lb-po

Especificaciones del torque para los alambres desforrados

Tuerca fijada al tablero de terminales - 20 pulg-lb

Wire AWG/Fil AWG/Clasificación AWG del alambre	Torque/Couple/Torque
10 - 14	20 in-lb/20 lb-po/20 pulg-lb
8	25 in-lb/25 lb-po/25 pulg-lb
4 - 6	35 in-lb/35 lb-po/35 pulg-lb

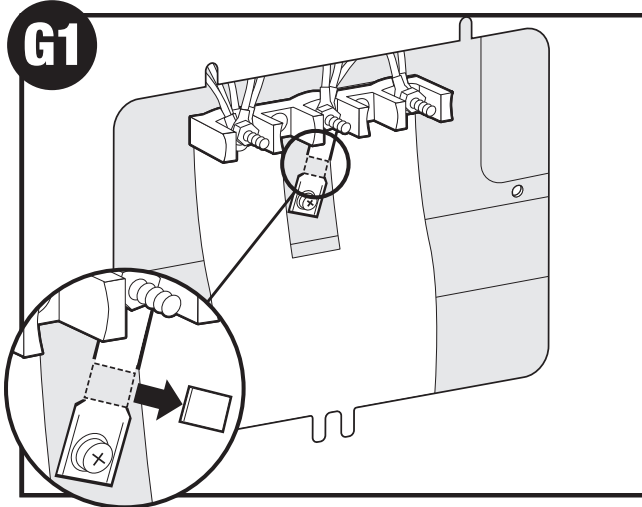
NOTE: The copper ground strap **MUST** stay connected between middle post and range.

REMARQUE: La bande en cuivre de mise à la terre **DOIT** rester connectée entre la borne centrale et la cuisinière.

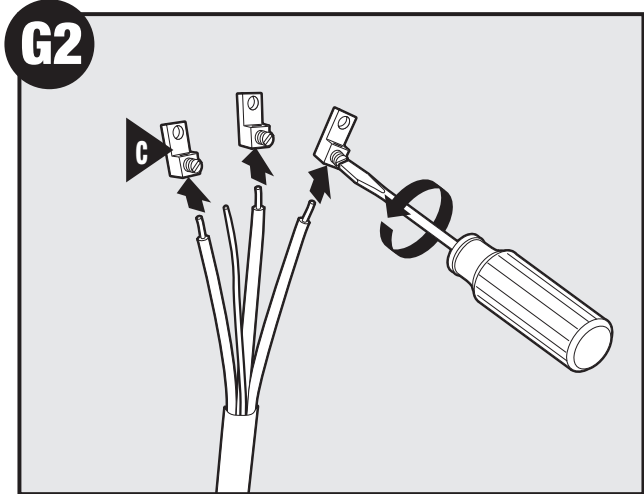
NOTA: La cinta de cobre de puesta a tierra **DEBE** permanecer conectada entre el conector central y la estufa.

Bare 4-Wire Connection/Raccordement - 4 fils dénudés/Conexión tetrafilar descubierta

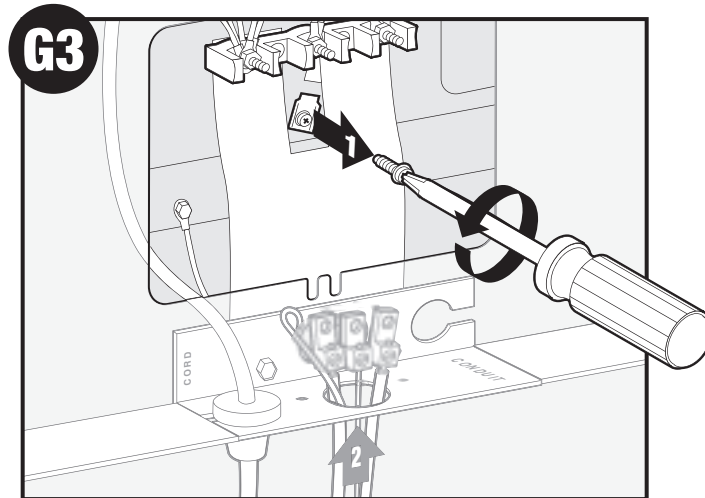
Note: Conduit users should refer to special option steps a through g./Remarque: Si vous vous servez d'une canalisation, reportez-vous aux étapes spéciales a à g relatives à cette option./Nota: Si va a usar un conducto eléctrico, consulte los pasos de la opción especial a a la g.



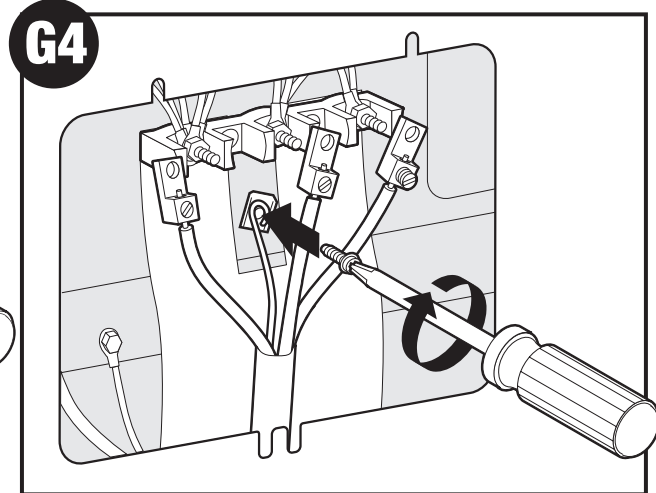
Part of copper ground strap **MUST** be cut out and removed./Une partie de la bande en cuivre de mise à la terre **DOIT** être coupée et enlevée./Una parte o la totalidad de la cinta de conexión a tierra **DEBE** ser cortada y descartada.



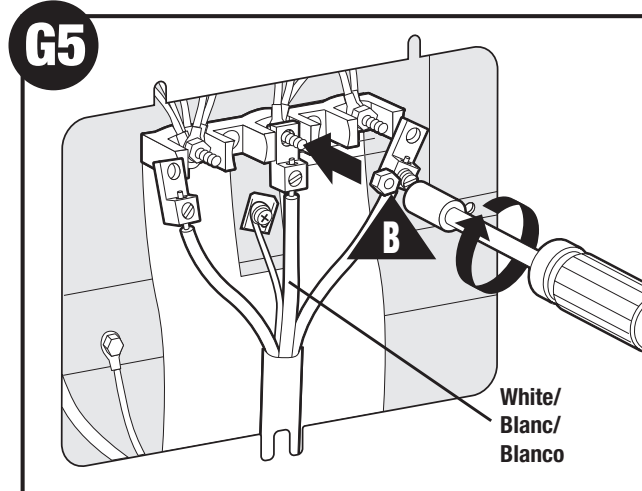
Attach lugs. See Torque specifications./Fixez les oreilles de fixation. Voyez les spécifications de serrage./Fije las tuercas. Consulte las especificaciones del torque.



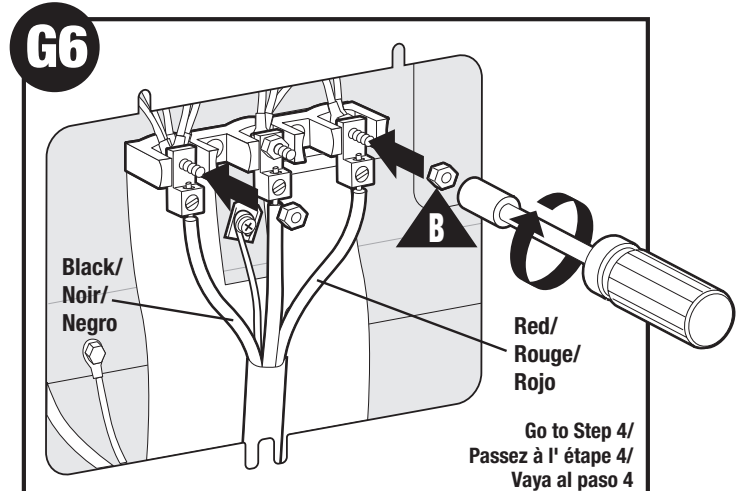
Remove grounding screw, pull conduit through./Retirez la vis de mise à la terre, passez le conduit./Retire el tornillo de puesta a tierra y tire del conducto a través del agujero.



Connect ground wire./Raccordez le fil de mise à la terre./Conecte el alambre de tierra.



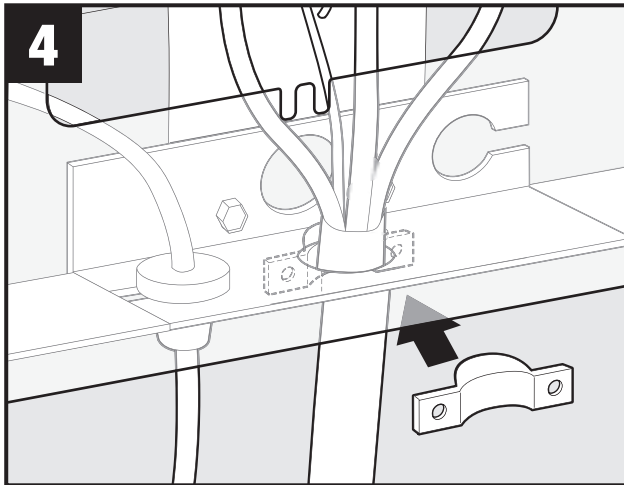
Connect white neutral wire to middle post./Raccordez le fil blanc du neutre à la borne centrale./Conecte el alambre blanco del neutro al conector central.



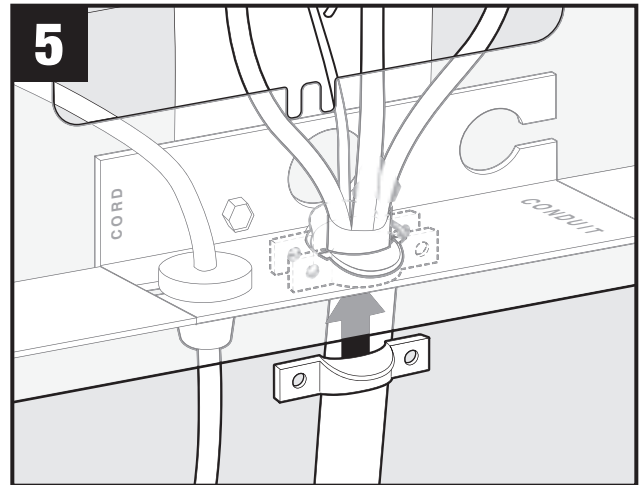
Connect remaining wires./Raccordez les autres fils./Conecte los alambres restantes.

Install Strain Relief for 3 or 4-Wire Connection/Installez le dispositif anti-étrirage pour le raccordement de 3 ou 4 fils/Instale el liberador de tensión para la conexión trifilar o tetrafilas

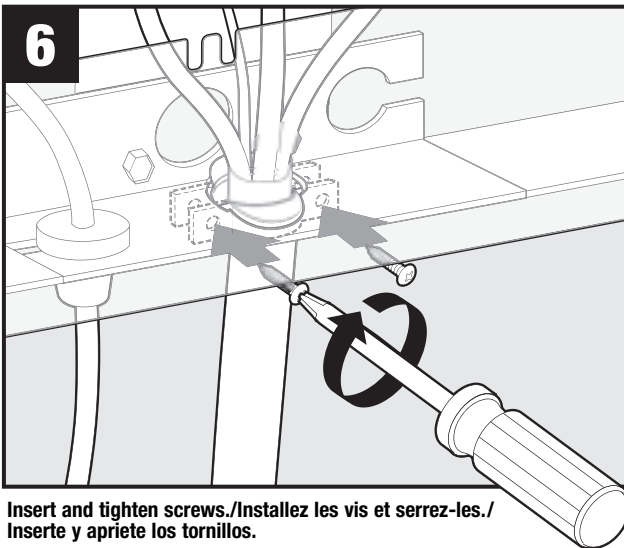
Note: Strain relief for service cord or conduit MUST be attached to the conduit plate./Remarque: Le dispositif anti-étrirage pour le cordon d'alimentation ou le conduit DOIT être fixé à la plaque du conduit./Nota: El liberador de tensión para el cordón de servicio o para el conducto DEBE estar fijado a la placa del conducto.



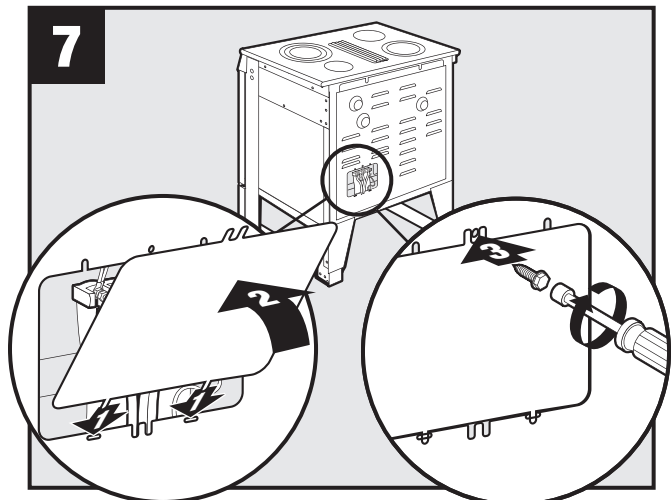
Position rear strain relief./Placez la bride arrière du dispositif anti-étrirage./ Coloque el liberador de tensión trasero en su lugar.



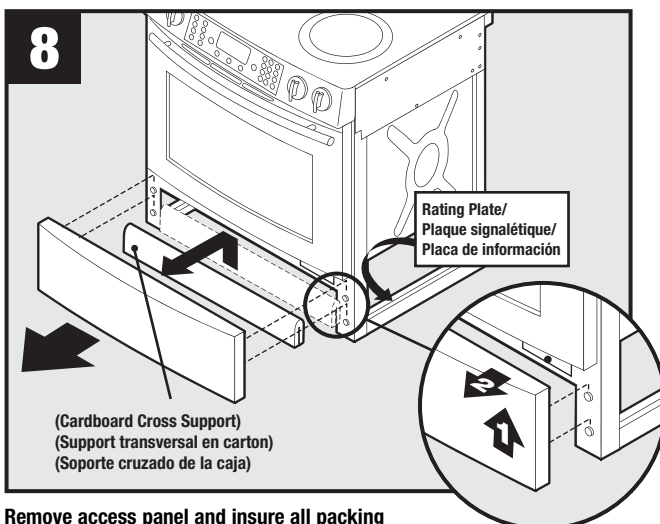
Position front strain relief./Placez la bride avant du dispositif anti-étrirage./Coloque el liberador de tensión delantero en su lugar.



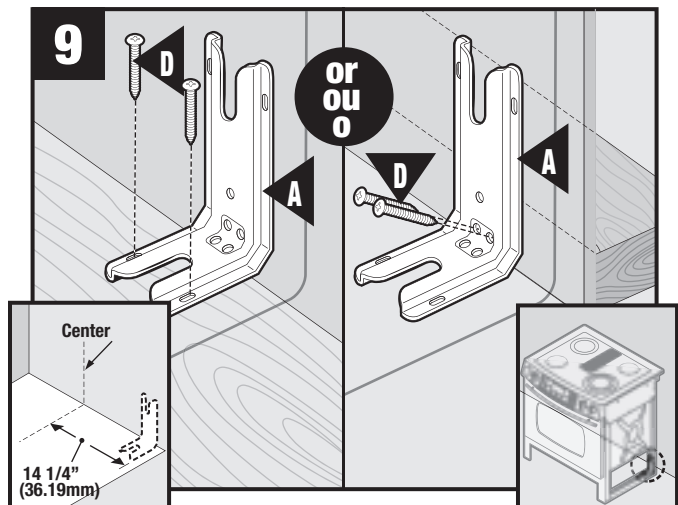
Insert and tighten screws./Installez les vis et serrez-les./ Inserte y apriete los tornillos.



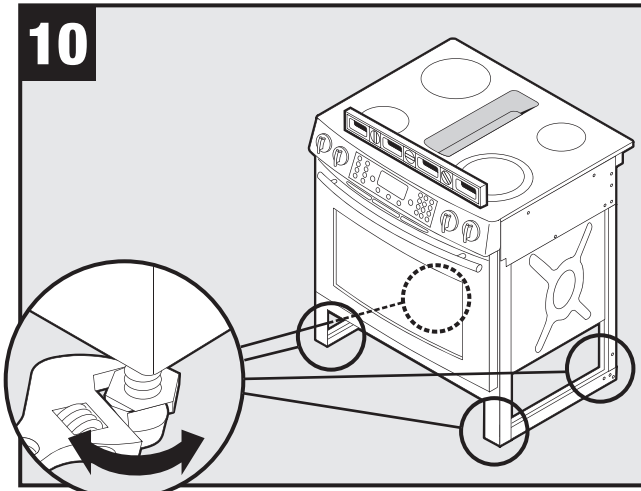
Replace terminal block access cover./Remettez le couvercle d'accès de la plaque à bornes./Vuelva a colocar la tapa de acceso del tablero de terminales.



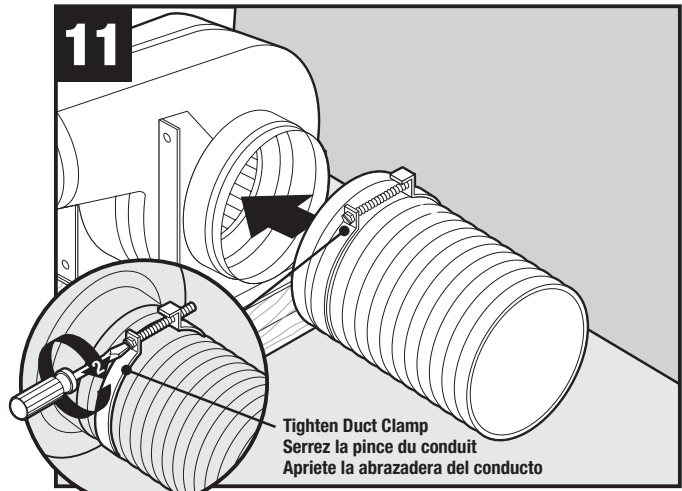
Remove access panel and insure all packing (cardboard cross support) is removed and discarded./ Enlevez le tiroir de rangement et assurez-vous que tout le matériau d'emballage (support transversal en carton) est enlevé et jeté./Retire el cajón de almacenamiento y asegúrese de que todo el material de empaque (soporte cruzado de la caja) sea retirado y desechado.



Drill 1/8" (3mm) holes. Mount ANTI-TIP bracket to wall or floor with 2 screws./ Perce des trous de 1/8 po (3 mm). Installez le support ANTIRENVERSEMENT au mur ou au sol avec deux vis./Taladre agujeros de 1/8" (3 mm). Instale el soporte ANTIVUELCO en la pared o en el piso usando 2 tornillos.

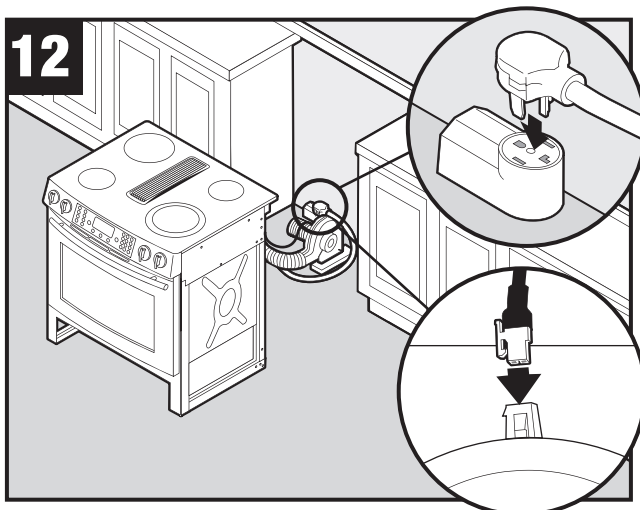


Adjust legs. Note: Check counter top height (see dimensions) to allow range top to clear countertop. Install, take caution not to damage floor./**Ajustez les pieds. Remarque:** Vérifiez la hauteur du plan de travail (voyez les dimensions) pour que le dessus de la cuisinière se trouve au-dessus du plan de travail. **Installateur:** faites attention de ne pas endommager le sol./**Ajuste los tornillos niveladores. Nota:** Verifique la altura de la encimera (vea las dimensiones) para permitir que la parte superior de la estufa pase por la misma. **Instalador:** tenga cuidado de no dañar el piso.

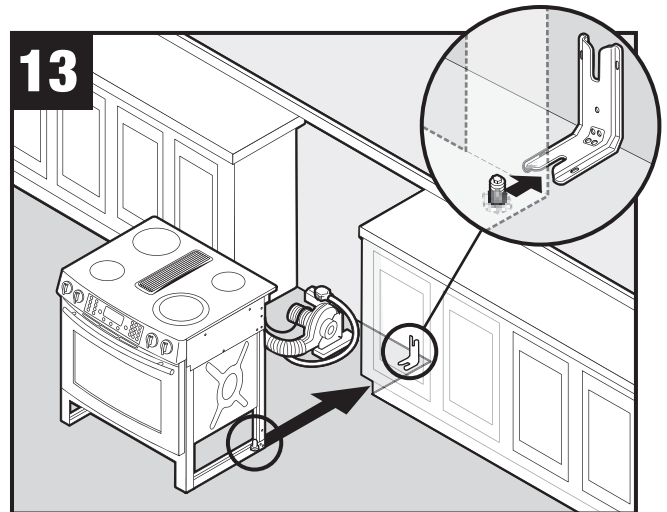


Attach inlet ducting./Installez les conduits d'arrivée d'eau./
Instale los conductos de admisión.

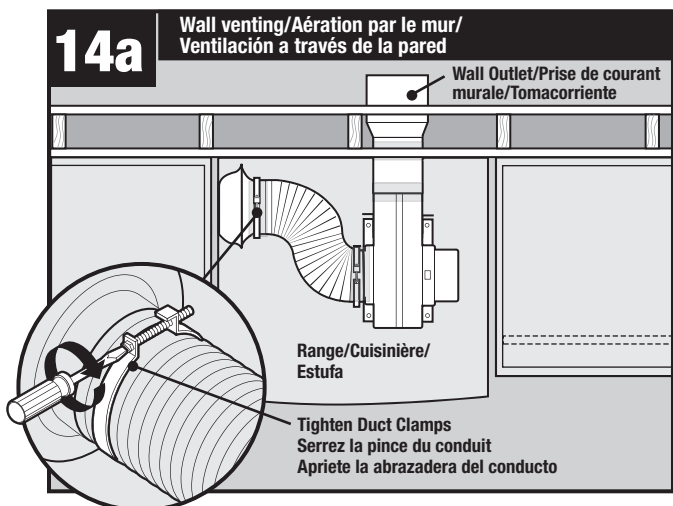
Tighten Duct Clamp
Serrez la pince du conduit
Apriete la abrazadera del conducto



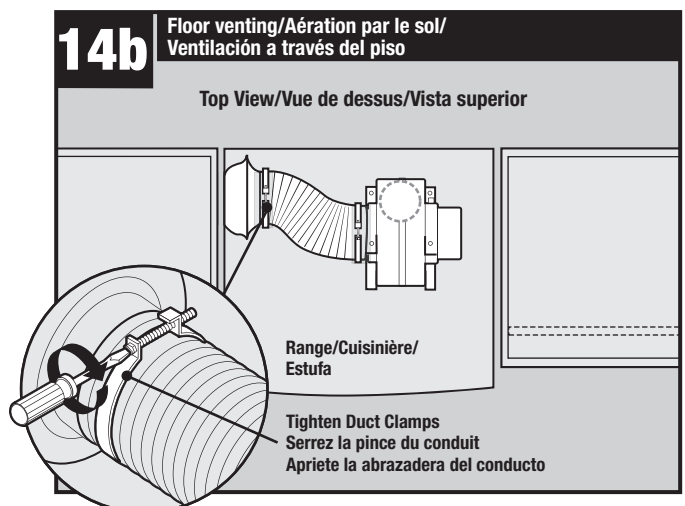
Plug in range and blower./Branchez la cuisinière et le ventilateur.
/Enchufe la estufa y el ventilador.



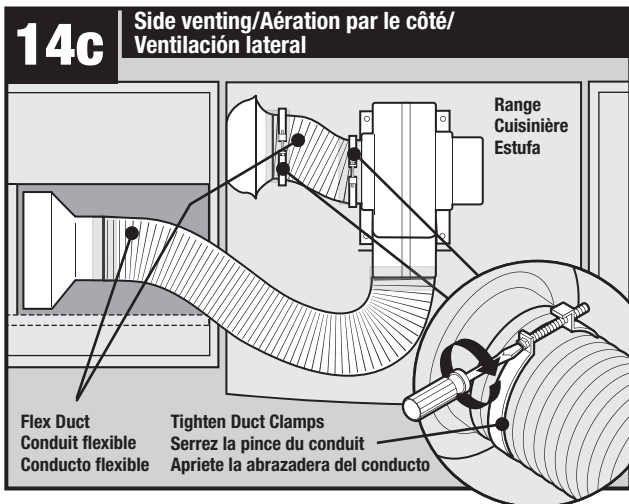
Slide range into position./Repoussez la cuisinière en place/Deslice la estufa a su lugar definitivo.



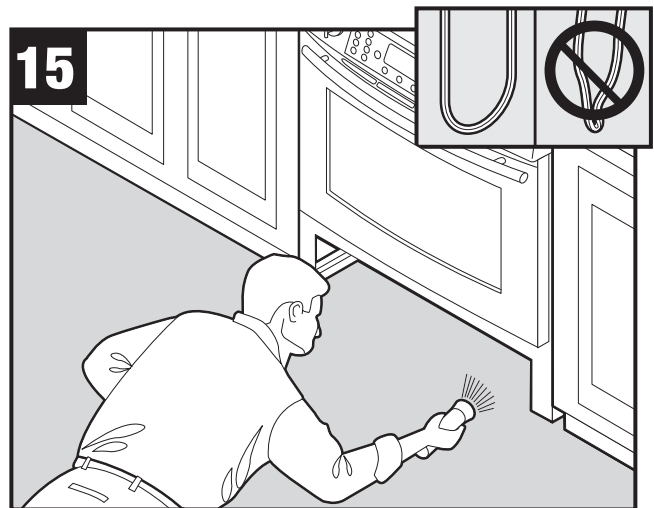
Finish connecting duct work to range./Finissez de raccorder les conduits à la cuisinière./Complete la conexión del conducto a la estufa.



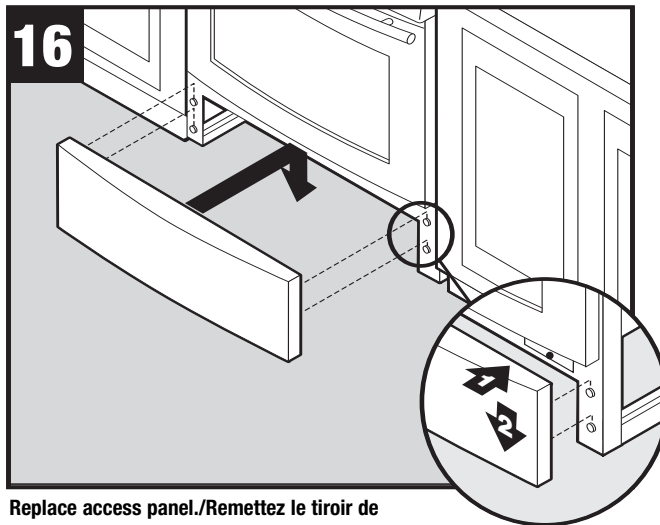
Finish connecting duct work to range./Finissez de raccorder les conduits à la cuisinière./Complete la conexión del conducto a la estufa.



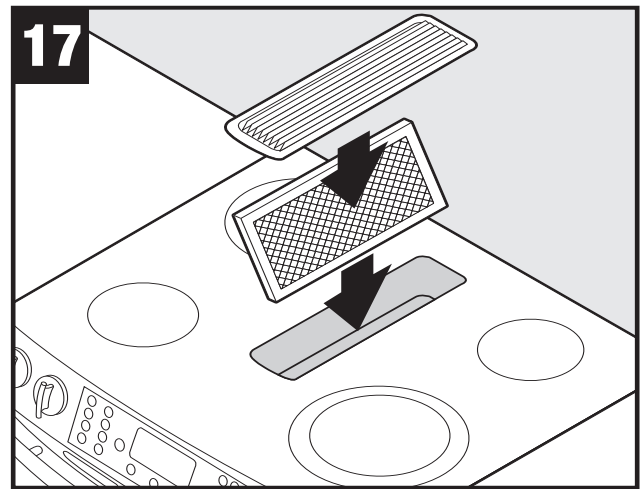
Finish connecting duct work to range./Finissez de raccorder les conduits à la cuisinière./Complete la conexión del conducto a la estufa.



Make sure electrical cords are not kinked. Check leg position in ANTI-TIP bracket./Assurez-vous que les cordons électriques ne sont pas entortillés. Vérifiez la position du pied dans la bride ANTI-BASCULEMENT. /Asegúrese de que los cordones eléctricos no estén torcidos. Verifique la posición de la pata en el soporte ANTIVUELCO.



Replace access panel./Remettez le tiroir de rangement./Vuelva a instalar el cajón de almacenamiento.



Insert filter and place vent cover./Insérez le filtre et placez la grille d'évent./Instale el filtro y la cubierta de ventilación.

