

RANGE HOOD

Model Number:	JXT7036ADS	JXT7142ADS	JXT7148ADS
Manufacturer Number:	MK8200	MK0842	MK0848
Size:	34"	39" Liner	45" Liner

INSTALLATION GUIDE

TABLE OF CONTENTS

Safety Instructions.....	1
Mounting Heights.....	2
Ducting.....	3
Specifications.....	4
Installation.....	5
Electrical.....	5
Liners.....	6



INSTALLATION GUIDE

Read all Instructions before Installing and operating this appliance

MODELS: JXT7036ADS JXT7142ADS JXT7148ADS

IMPORTANT SAFETY NOTICE



Installation

The installation in this manual is intended for qualified installers, service technicians or persons with similar qualified background. DO NOT attempt to install this appliance yourself. Injury could result from installing the unit due to lack of appropriate electrical and technical background.

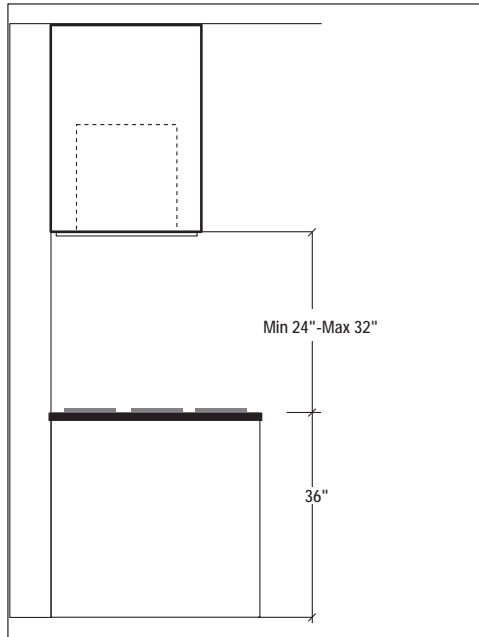
All electrical wiring must be properly installed, insulated and grounded. Overly accumulated grease in old duct work should be cleaned out or duct work should be replaced if necessary to avoid the possibility of a grease fire. Check all joints on duct work to insure proper connection and all joints should be properly taped.

** Please check for latest specification revisions before any custom work or cutouts.*

INSTALLATION

2

MOUNTING HEIGHTS



Minimum mounting height between range top to hood bottom should be no less than 24".

Maximum mounting height should be no higher than 32".

It is important to install the hood at the proper mounting height. Hoods mounted too low could result in heat damage and fire hazard; while hoods mounted too high will be hard to reach and will lose performance and efficiency.

If available, also refer to range manufacturer's height clearance requirements and recommended hood mounting height above range.

**Minimum clearance of 24" hood above range height.*

*** Maximum clearance 32" hood above range height.*

DUCTING

A minimum of 8" round or 3-1/4" x 10" rectangular duct must be used to maintain maximum air flow efficiency.

Always use rigid-type metal ducts only. Flexible ducts could restrict air flow by up to 50%.

Also use calculation (on right) to compute total available duct run when using elbows, transitions and caps.

ALWAYS, when possible, reduce the number of transitions and turns. If long duct run is required, increase duct size. If a reducer is used, install a long reducer instead of a pancake reducer. Reduce duct size as far away from opening as possible.

If turns or transitions are required: Install as far away from opening and as far apart, between 2, as possible.

Minimum Duct Size:
Round:
8" minimum

Duct Run Calculation:
Maximum run

8"	100 FT
Deduct:	
each 90 Elbow used	15 FT
each 45 elbow used	9 FT
Side Wall Cap w/ damper	30 FT
Roof Cap	30 FT

*e.g.- 1 roof cap, 2x90 elbows, 1 45 elbow used:
=30' + 30' + 9' =69' used, 31' available for straight duct runs.*

DUCTING

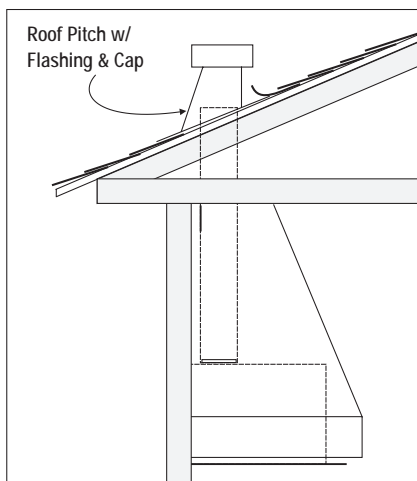
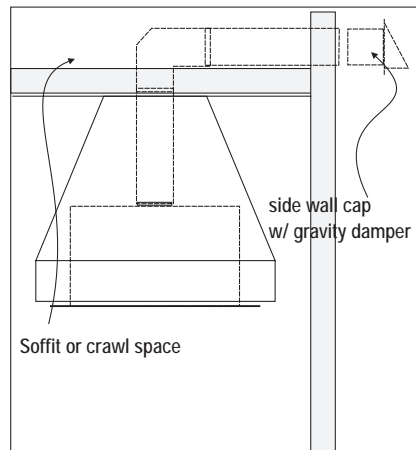
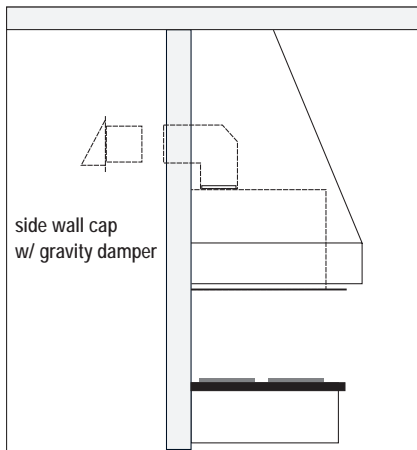
WARNING FIRE HAZARD

NEVER exhaust air or terminate duct work into spaces between walls, crawl spaces, ceiling, attics or garages. All exhaust must be ducted to the outside.

Use Metal ductwork only.

Fasten all connections with sheet metal screws and tape all joints w/ certified Silver Tape or DuctTape.

Some Ducting Options:

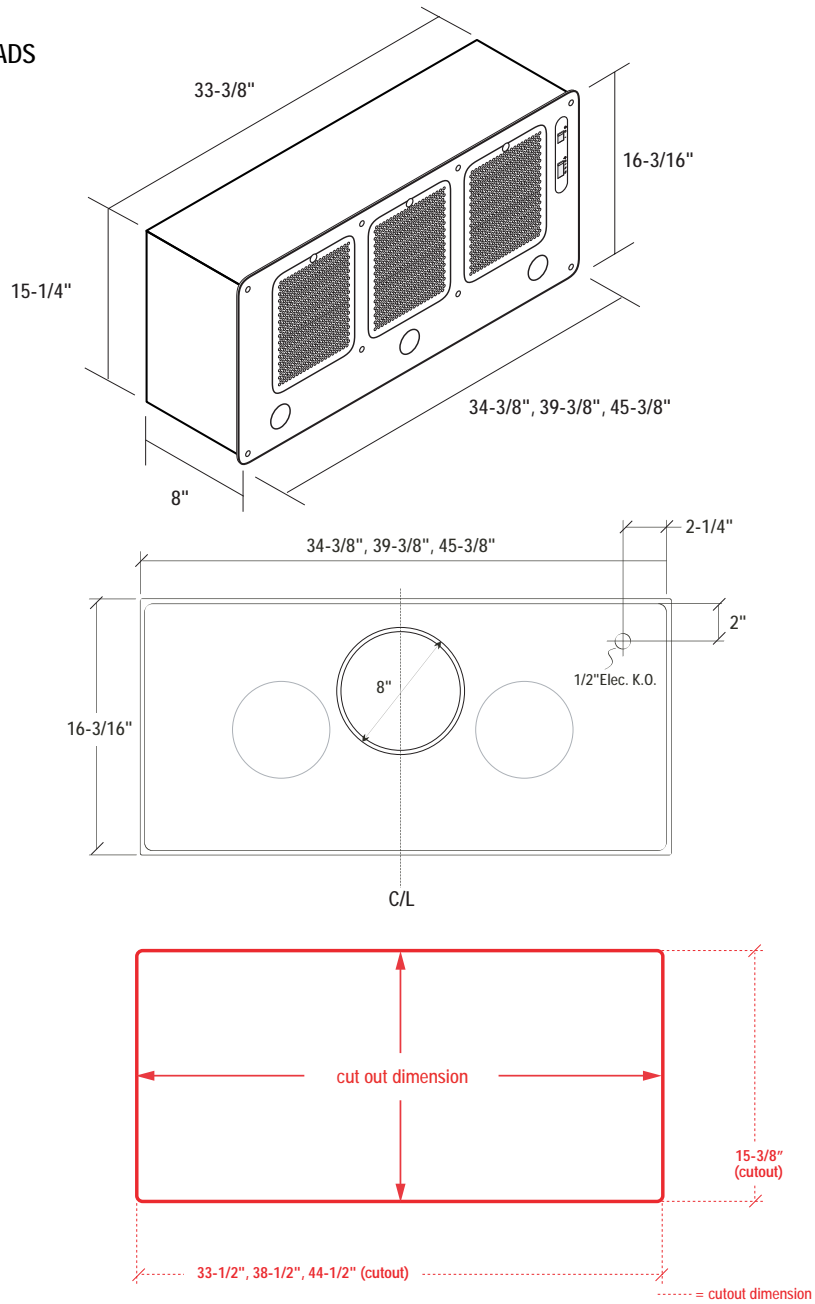


INSTALLATION

4

SPECIFICATIONS

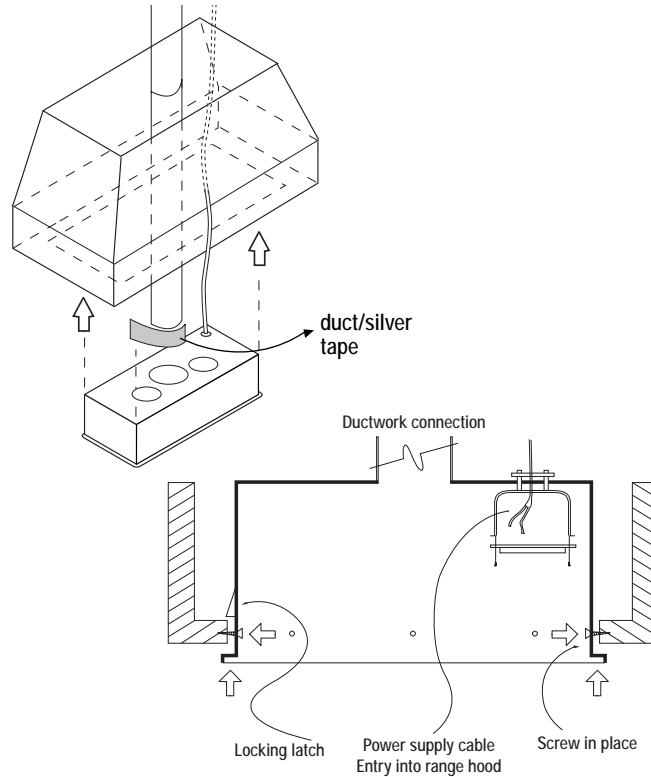
Model:
JXT7036ADS



INSTALLATION

Mounting the Range Hood

1. Determine and mark the mounting position of the range hood with a pencil.
2. Cut out the opening where the range hood will be installed.
3. Install ductwork and electrical.
Duct tape all duct connections with certified duct or silver tape.
4. Position range hood into location.
Spring loaded latch on one side, will lock into position to help support the hood.
5. Supporting the other end of the hood, fasten wood screws through pre-drilled holes into wood frame opening.



ELECTRICAL



All Electrical work must be performed by qualified electrician or person with similar technical know how and background.

For personal safety, remove house fuse or open circuit breaker before beginning installation.
Do not use extension cord or adapter plug with this appliance.

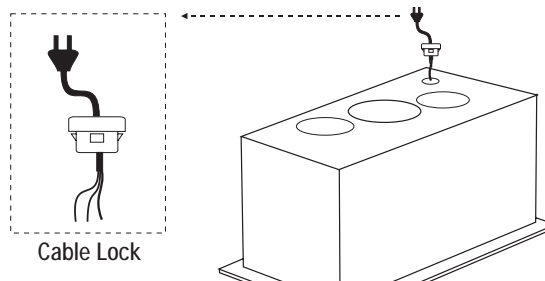
Follow National electrical codes or prevailing local codes and ordinances.

Electrical Supply:

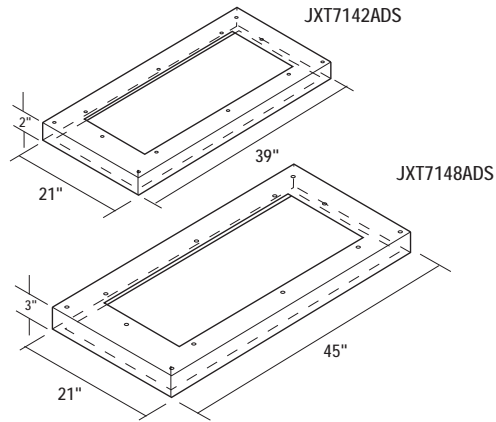
This appliance requires a 120V 60Hz electrical supply and connected to an individual, properly grounded branch circuit, protected by a 15 or 20 ampere circuit breaker or time delay fuse. Wiring must be 2 wire w/ ground. Please also refer to Electrical Diagram labeled on product.

Cable Lock:

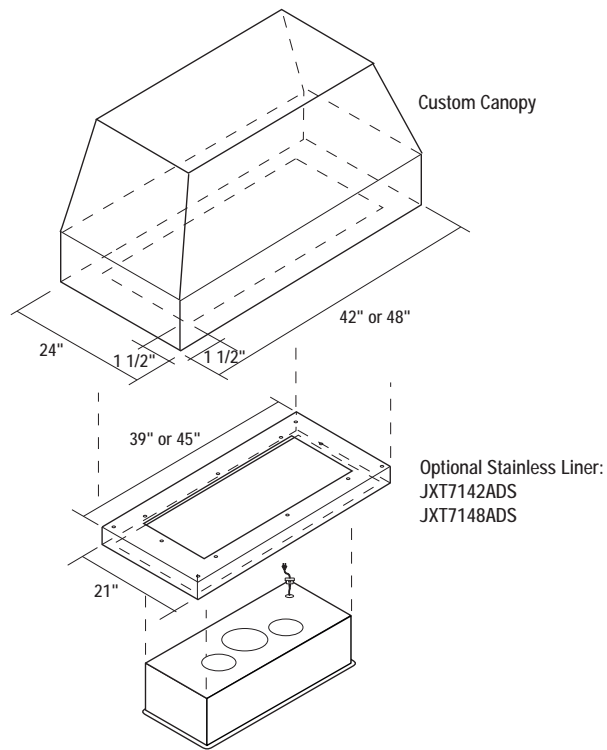
A cable locking connector (not supplied) might also be required by local codes. Check local requirements and codes, purchase and install appropriate connector if necessary.



LINERS



Optional stainless liners JXT7142ADS, JXT7148ADS, are available for lining custom canopies before installing the JXT7036ADS power blower pack system.



HOTTE DE CUISINIÈRE

Numéro de modèle:	JXT7036ADS	JXT7142ADS	JXT7148ADS
Numéro du fabricant:	MK8200	MK0842	MK0848
Dimensions:	34"	39" Revêtements protecteurs intérieurs	45" Revêtements protecteurs intérieurs

INSTALLATION

GUIDE

TABLE DES MATIÈRES

Consignes de sécurité.....	1
Hauteurs de montage.....	2
Canalisation.....	3
Caractéristiques techniques.....	4
Installation.....	5
Électrique.....	5
Revêtements protecteurs intérieurs.....	6



GUIDE D'INSTALLATION

Veillez lire toutes les directives avant d'installer et de faire fonctionner cet appareil

MODELES: JXT7036ADS JXT7142ADS JXT7148ADS

AVIS DE SÉCURITÉ IMPORTANT



AVERTISSEMENT

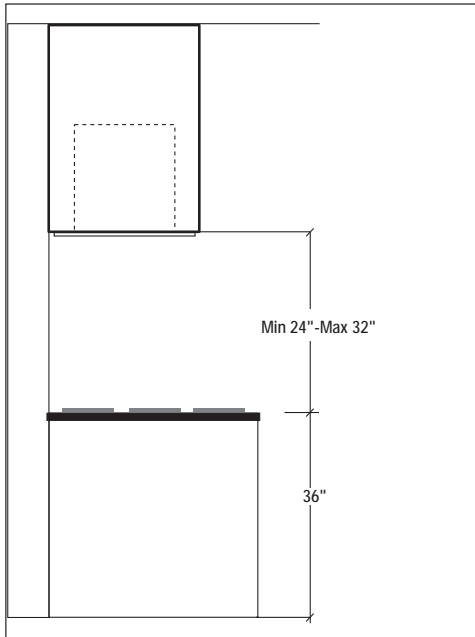
Installation

Les procédures d'installation décrites dans ce guide s'adressent à des installateurs qualifiés, à des techniciens de service ou à des personnes possédant des compétences similaires. NE tentez PAS d'installer cet appareil vous-même. L'installation de l'unité peut causer des blessures en raison d'un manque de connaissances techniques et électriques.

Tout le câblage électrique doit être correctement installé, isolé et mis à la masse. Les vieux systèmes de conduits doivent être débarrassés de toute accumulation excessive de graisse. Si cela est impossible, les conduits doivent être remplacés afin d'éviter les incendies de graisse. Assurez-vous que les raccords des systèmes de conduits sont solidaires et adéquatement rubanés.

** Veuillez vous procurer les révisions les plus récentes des caractéristiques techniques avant de procéder à des travaux sur mesure ou de découpe.*

HAUTEURS DE MONTAGE ET DÉGAGEMENT



La hauteur de montage minimale entre le dessus de la cuisinière et le dessous de hotte doit être d'au moins 61 cm (24 po).

La hauteur de montage maximale ne doit pas excéder 81,3 cm (32 po).

Il est important d'installer la hotte à la hauteur appropriée. Une hotte trop basse peut causer des dommages par la chaleur ou des risques d'incendie tandis qu'une hotte trop haute sera difficile à atteindre et perdra de son efficacité. Reportez-vous aux exigences relatives à la hauteur de dégagement du fabricant de la cuisinière et à la hauteur de montage au-dessus de la cuisinière recommandée pour la hotte.

**Dégagement minimal au plafond de 202,4 cm (79,68 po) à une hauteur de montage de la hotte de 61 cm (24 po).*

***Dégagement maximal au plafond de 256,5 cm (101,46 po) à une hauteur de montage de la hotte de 81,3 cm(32 po).*

CANALISATION

Un conduit rond d'un diamètre minimum de 15,2 cm (6 po) ou un conduit rectangulaire de 8,3 cm x 25,4 cm (3 1/4 po x 10 po) doit être utilisé pour assurer une circulation d'air optimale.

Utilisez toujours des conduits métalliques rigides.

Les conduits flexibles réduisent la circulation d'air dans une proportion qui peut atteindre 50 %.

Utilisez toujours les valeurs de droite pour calculer le tracé de conduits possibles lors de l'utilisation de coudes, de transitions et de capuchons.

Utilisez TOUJOURS un nombre minimal de transitions et de courbes. Pour un long tracé de conduits, augmentez les dimensions des conduits de 15,2 cm (6 po) à 17,8 cm à 20,3 cm (7 ou 8 po). Le cas échéant, privilégiez les longs réducteurs aux réducteurs de type plat. Réduisez les dimensions du conduit aussi loin de l'ouverture que possible.

Si des courbes ou des transitions sont utilisées : Éloignez-les autant que possible de l'ouverture et des autres courbes ou transitions au moment de l'installation.

Dimension minimale du conduit :

Rond - d'un diamètre minimum de 15,2 cm (6 po)

Des conduits rectangulaires nécessitent l'utilisation d'un adaptateur en vente dans la plupart des quincailleries.

Calcul du tracé de conduits:

Tracé maximum

20.32 cm (8 po)	30,5 M (100 PI)
Déduisez:	
chaque coude de 90 o utilisé	4,6 M (15 PI)
chaque coude de 45 o utilisé	2,7 M (9 PI)
Capuchon mural latéral avec registre	9,1 M (30 PI)
Capuchon de toit	9,1 M (30 PI)

p. ex. - 1 capuchon de toit, 2 coudes de 90o, 1 coude de 45o utilisé :
 $= 9,1 m + 9,1 m + 2,7 m = 20,9 m (30 pi + 30 pi + 9 pi = 69 pi)$
 utilisés, 9,4 m (31 pi) disponible pour les tracés en ligne droite.

CANALISATION

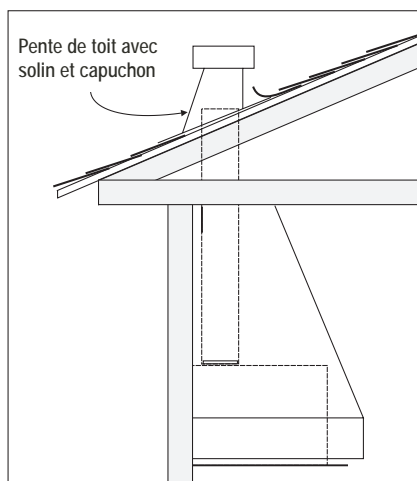
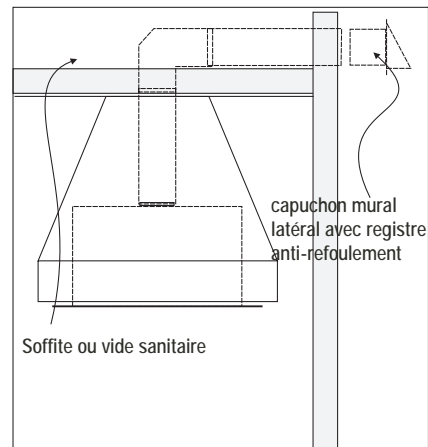
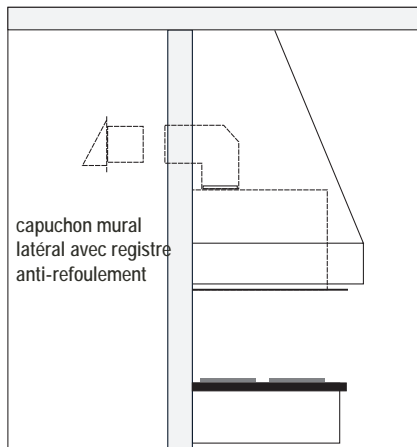
AVERTISSEMENT DE RISQUE D'INCENDIE

L'air ne doit JAMAIS être évacué et le système de conduits ne doit JAMAIS se terminer dans des espaces entre les murs, des vides sanitaires, des plafonds, des greniers ou des garages. Toutes les sorties de ventilation doivent être canalisées vers l'extérieur.

Utilisez seulement des systèmes de conduits métalliques.

Fixez tous les assemblages à l'aide de vis à tôle et rubaner tous les raccords à l'aide de ruban argenté approuvé ou de ruban pour canalisations.

Certaines Options de Canalisation:

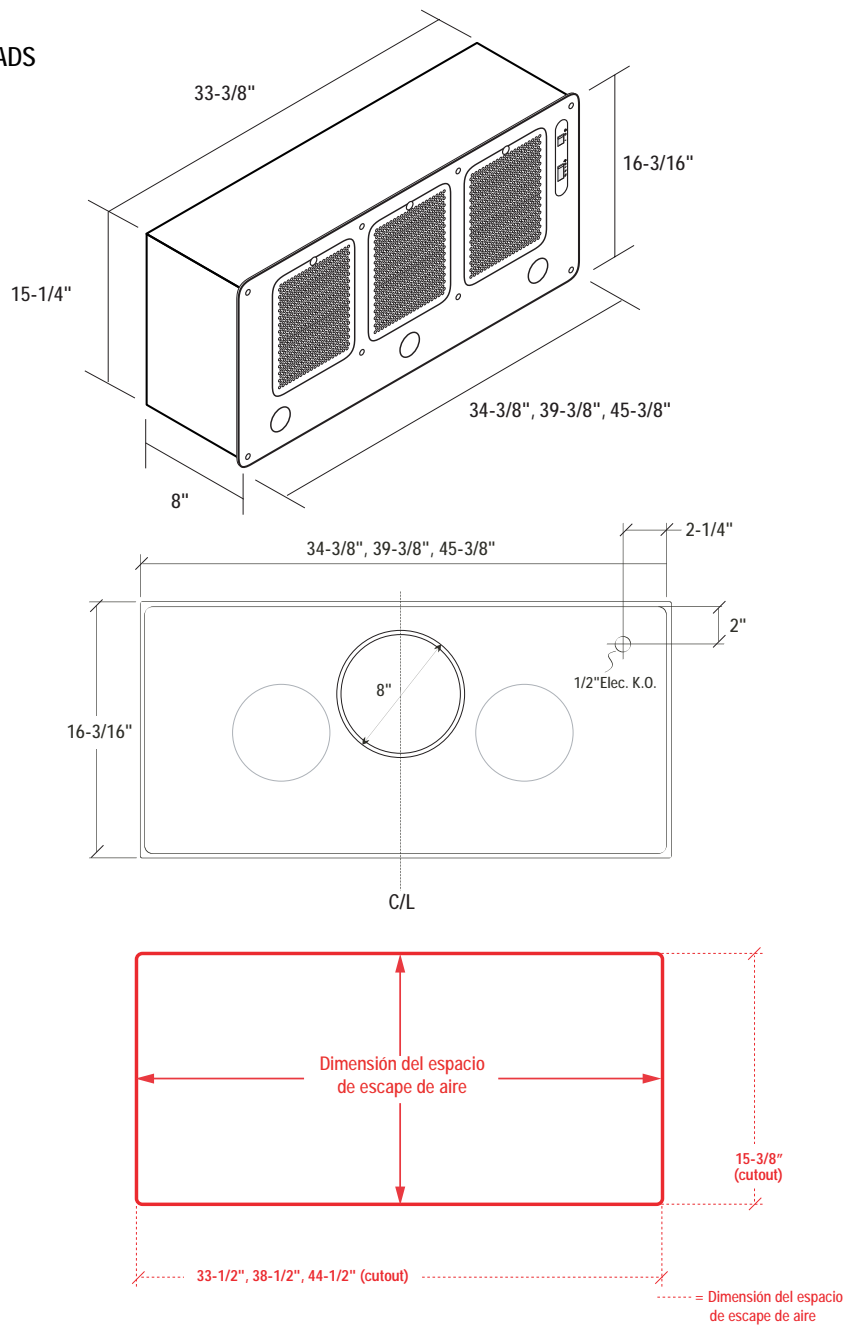


INSTALLATION

4

CARACTÉRISTIQUES TECHNIQUES

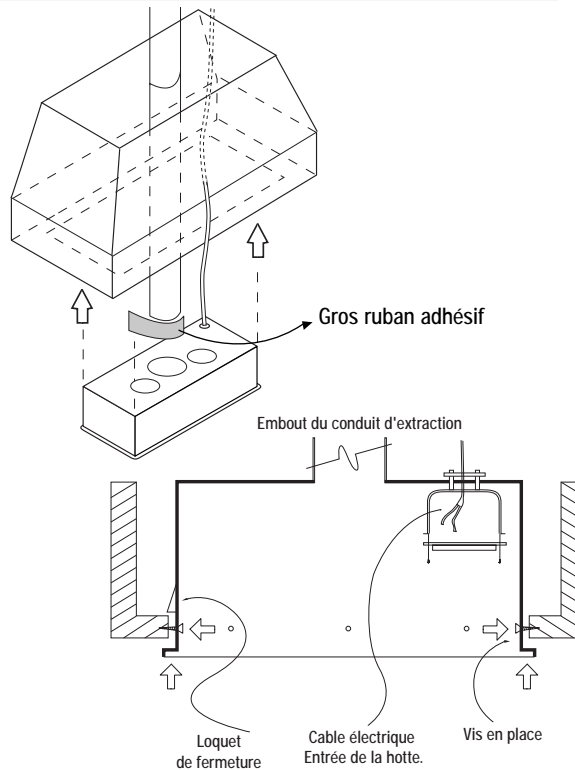
Modeles:
JXT7036ADS



INSTALLATION

Montage de la hotte de cuisinière

1. Déterminez et marquez au crayon l'emplacement de la hotte.
2. Découpez l'ouverture où sera posée la hotte.
3. Installez les conduits et les câbles électriques. Scotchez tous les embouts des conduits avec du gros ruban adhésif approprié.
4. Mettez la hotte en place.
Un loquet à ressort se mettra en place pour soutenir la hotte.
5. En soutenant l'autre côté de la hotte, fuxe les vis en bois dans les trous pré-perforés du cadre de l'ouverture en bois.



ÉLECTRICITÉ AVERTISSEMENT

⚠ AVERTISSEMENT

Tous les travaux électriques doivent être effectués par un électricien qualifié ou une personne possédant des connaissances techniques et de l'expérience similaires.

Pour votre sécurité personnelle, retirez le fusible ou coupez le disjoncteur de l'alimentation électrique domestique avant de débiter l'installation.

N'utilisez pas de rallonge électrique ou de fiches d'adaptateur avec cet appareil.

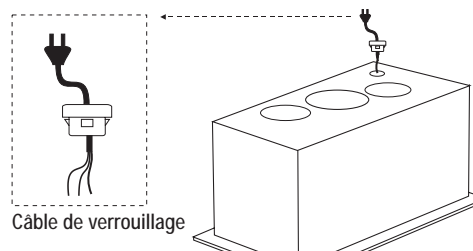
Suivre les codes d'électricité nationaux ou les codes locaux de même que les ordonnances en vigueur.

Alimentation électrique:

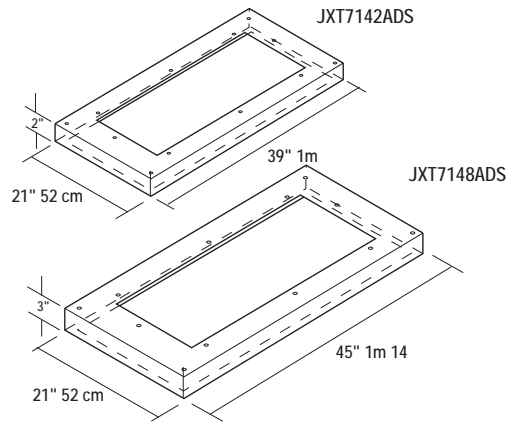
Cet appareil nécessite une alimentation électrique de 120 V et de 60 Hz branchée à un circuit de dérivation, correctement mis à la terre et protégé par un disjoncteur de 15 à 20 ampères ou un fusible à action différée. Le câblage doit se composer de deux fils mis à la masse. Veuillez également vous reporter au diagramme électrique apposé sur le produit.

Verrou de câble:

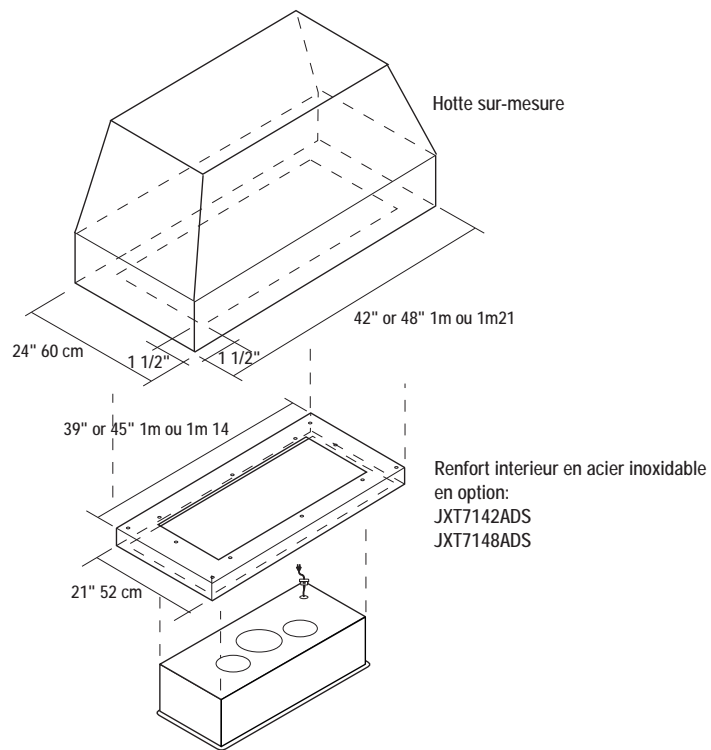
Certains codes locaux peuvent également exiger l'utilisation d'un connecteur de verrouillage de câble (non fourni). Procédez aux vérifications nécessaires, et le cas échéant, procurez-vous les connecteurs appropriés puis installez-les.



RENFORTS INTERIEURS



En option, des renforts en acier inoxydable JXT7142ADS, JXT7148ADS, sont disponibles pour renforcer les hottes faites sur-mesure avant l'installation du système d'extraction JXT7036ADS.



CAMPANA DE COCINA

Número de Modelo:	JXT7036ADS	JXT7142ADS	JXT7148ADS
Número del Fabricante:	MK8200	MK0842	MK0848
Tamaño:	34"	39" Forro Interior	45" Forro Interior

INSTALACION

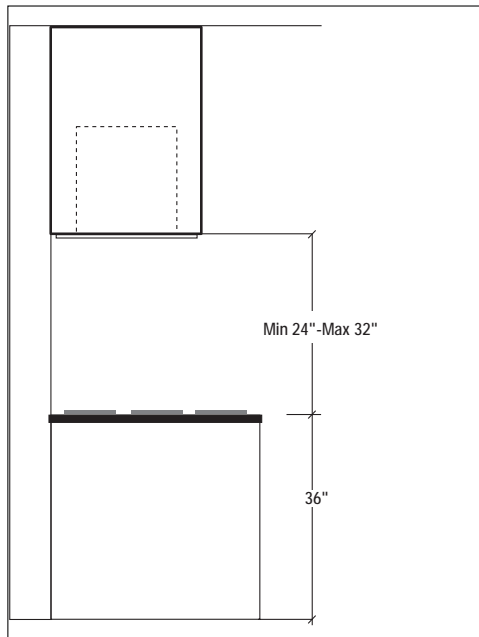
GUÍA

CONTENIDOS

Instrucciones de Seguridad.....	1
Altura de Montado.....	2
Tubería de Extracción.....	3
Especificaciones.....	4
Instalación.....	5
Instalación Eléctrica.....	5
Forros Interiores.....	6



ALTURA DE MONTADO Y ESPACIO LIBRE



La altura mínima de montaje entre la parte inferior de la campana y la parte superior de la cocina no debe ser inferior a 24".

La altura de montaje máxima no debe ser superior a 32".

Es importante instalar la campana a la altura de montaje apropiada. Una campana instalada a muy baja altura puede sufrir daños debido al calor y correr peligro de incendio. Una campana montada a mucha altura será difícil de alcanzar y perderá eficacia.

Si están disponibles, véanse también los requisitos de espacio libre correspondientes al fabricante de la cocina y la altura de montaje de campana recomendada para su cocina.

**Espacio libre mínimo entre la campana y la cocina debe ser de 24".*

*** Espacio libre máximo entre la campana y la cocina debe ser de 32".*

TUBERIA DE EXTRACCION

Para mantener una máxima eficiencia en el flujo de aire se debe usar una tubería redonda de un mínimo de 8" de diámetro o una tubería rectangular de 3-1/4" por 10".

Use tuberías metálicas rígidas solamente.

Las tuberías flexibles pueden restringir el flujo de aire hasta en un 50%.

Use la tabla de cálculos que se encuentra a la derecha para calcular el total de tubería cuando se usan codos, transiciones y casquetes.

SIEMPRE que sea posible reduzca el número de transiciones y vueltas. Si se necesita una tubería de extracción muy larga, aumente el tamaño de la tubería. Si se usa un reductor, instale un reductor largo en vez de un reductor plano. Reduzca el tamaño de la tubería lo más lejos de la apertura de la campana como le sea posible.

Si se requieren vueltas y transiciones: Instálelas lo más lejos posible de la apertura y distanciadas unas de otras, entre 2, si le es posible.

Tamaño Mínimo de la Tubería:
Redonda - 8" mínimo

Tabla de Cálculos para la Tubería:

Largo máximo

8"	100 FT
Deduzca:	
Por cada codo de 90	15 FT
Por cada codo de 45	9 FT
Casquete Lateral de Pared c/ regulador de tiro	30 FT
Casquete de Techo	30 FT

*ej- 1 casquete de techo, 2 codos de 90, 1 codo de 45:
= 30' + 30' + 9" = 69' usados, 31' disponibles para que corra recto el tubo de extracción.*

TUBERIA DE EXTRACCION

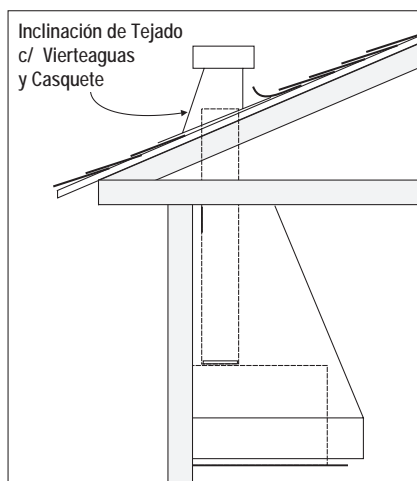
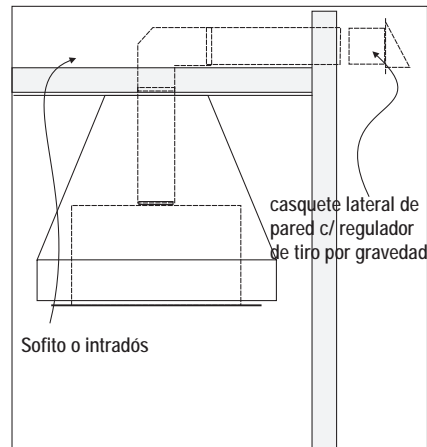
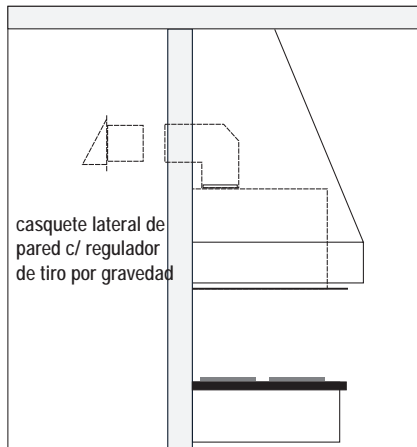
ADVERTENCIA PELIGRO DE INCENDIO

NUNCA haga escapar el aire o termine las tuberías entre espacios de la pared, soffitos, techos, áticos o garajes. Todos los escapes de aire deben ser dirigidos hacia el exterior.

Use tuberías metálicas solamente.

Asegure todas las conexiones con tornillos para metal laminado y selle todas las juntas con cinta adhesiva certificada Silver Tape o DuctTape.

Algunas Opciones para la Tubería de Extracción:

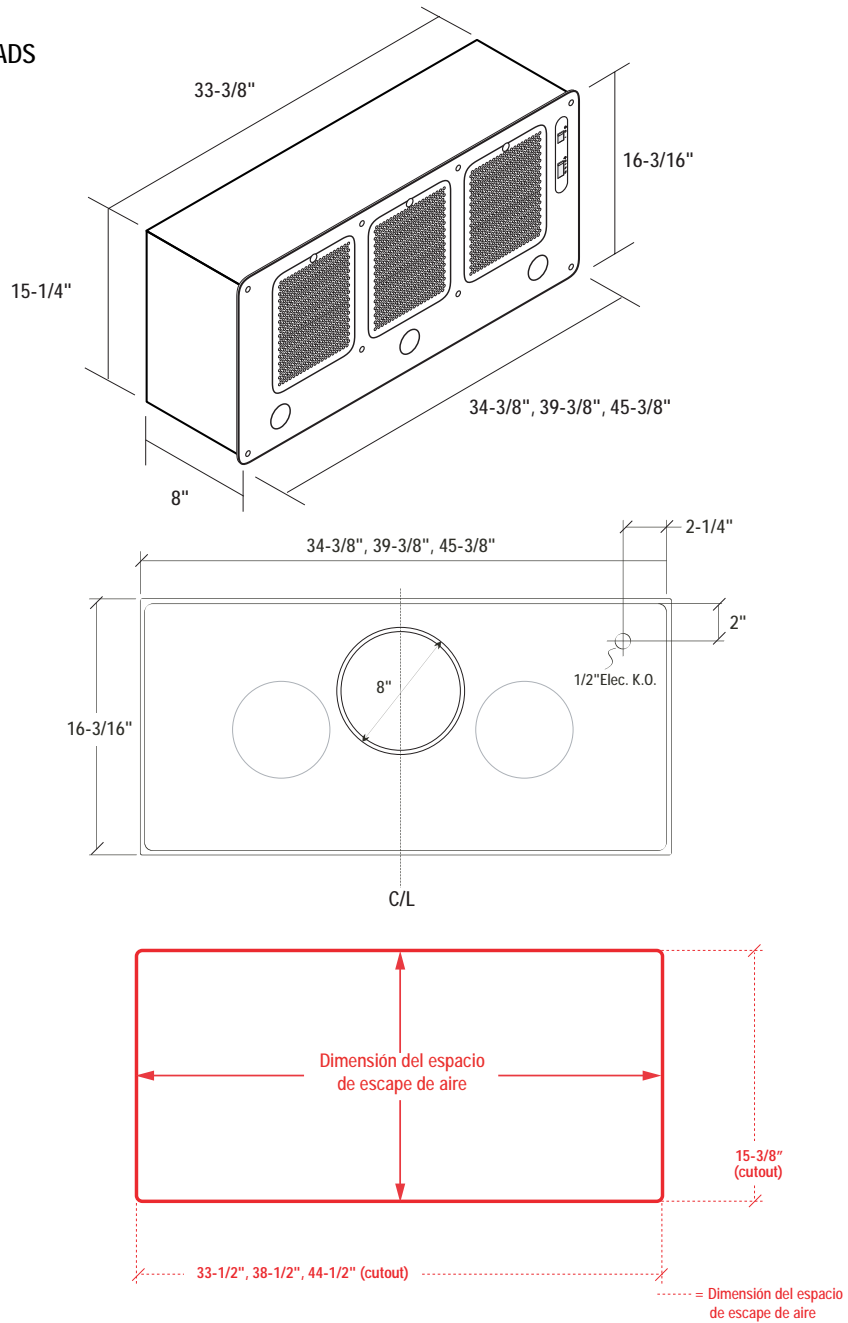


INSTALACION

4

ESPECIFICACIONES

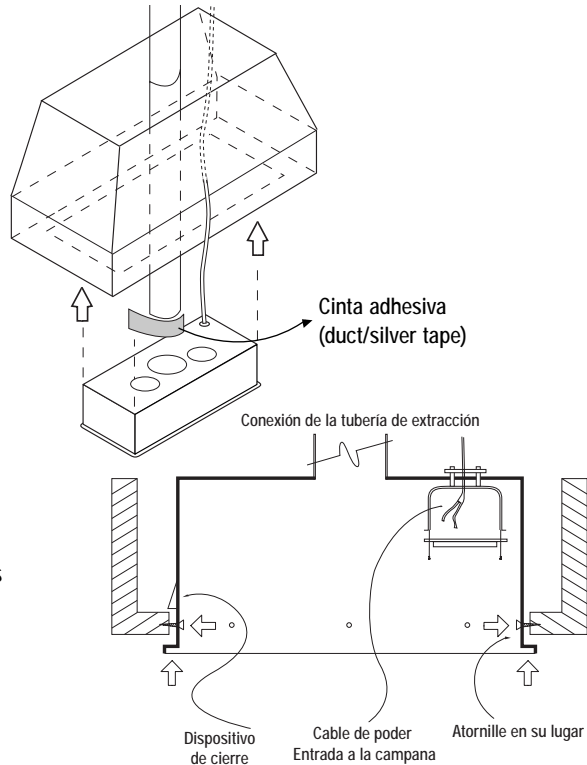
Modelos:
JXT7036ADS



INSTALACION

Montando la Campana de Cocina

1. Determine y marque la posición de montaje de la campana con un lápiz.
2. Corte el área donde será instalada la campana de cocina.
3. Instale las tuberías de extracción y el cableado eléctrico. Selle con cinta adhesiva todas las conexiones de las tuberías. Use cinta adhesiva duct tape o silver tape certificada.
4. Ponga la campana en su posición de montaje. El cierre de resorte de uno de los lados se ajustará en su posición de cierre para ayudar a sujetar la campana.
5. Afirmando el otro lado de la campana, fije los tornillos para madera en la apertura del marco de madera utilizando los orificios pre-hechos.



INSTALACION ELECTRICA

⚠ ADVERTENCIA

Toda instalación eléctrica debe ser realizada por un electricista calificado o por una persona con conocimientos técnicos similares y con experiencia equivalentes.

Para su seguridad personal, retire los fusibles del hogar o el interruptor abierto antes de comenzar la instalación. No utilice alargadores ni adaptadores de tomacorriente con este electrodoméstico.

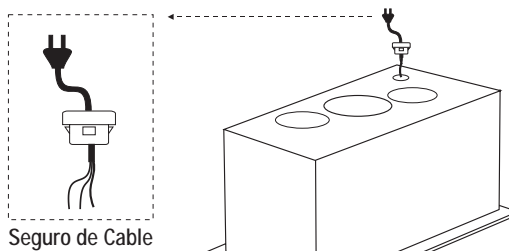
Siga los códigos del National Electric Code (NEC) o las leyes y códigos locales reinantes.

Suministro Eléctrico:

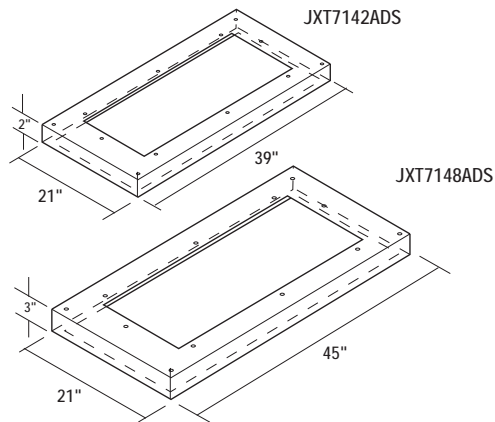
Esta unidad requiere un suministro eléctrico de 120V 60Hz y que esté conectada a un circuito individual de derivación que esté debidamente conectado a tierra. Debe estar protegido por un interruptor de 15 ó 20 amperios o por un fusible de tiempo retrasado. El cableado debe ser de 2 cables con conexión a tierra. Véase también el Diagrama Eléctrico en la etiqueta del producto.

Seguro de Cable:

Un conector para asegurar el cable (no se incluye) puede ser requerido por los códigos locales. Verifique los códigos y requerimientos locales, compre e instale el conector apropiado si fuera necesario.



FORROS INTERIORES



Los forros interiores opcionales de acero inoxidable JXT7142ADS, JXT7148ADS, están disponibles para forrar campanas hechas a la medida antes de instalar el sistema de extracción de poder JXT7036ADS.

