

# INSTRUCTION SHEET FOR DISHWASHER NOIR™ HANDLE ACCESSORY

## BEFORE YOU BEGIN:

The handle and handle mounting hardware must be installed before installing the custom panel.

## IMPORTANT:

- This kit is designed to be used only with wood panels.
- To avoid damage, lift the panel assembly by the edges.
- A customer supplied door panel and handle (together) shall weigh no more than 14.7 lbs (6.7 kg).
  - To ensure the optimum door balance performance, these are the maximum weight for components:  
 Custom wood panel - 10.5 lbs (4.8 kg).  
 NOIR™ handle - 4.2 lbs (1.9 kg).

## TOOLS NEEDED:

Gather the required tools and parts before starting installation. Read and follow the instruction provided with any tools listed here.

- Cordless drill
- 3/16" Twist wood drill bit
- Hexagonal 5/16" nut driver
- Tape measure
- Pencil
- 5/8" Flat wood drill bit

## PARTS SUPPLIED:

- Handle
- Washer
- Screws - #10-24 x 1" Hex head
- Nut - #10-24"

1. Measure from the center of the custom panel and mark the holes location as shown in Figure 1

### NOTE:

- The custom panel should have a thickness of 3/4" (19.05 mm).
  - 3 1/8" (80.1 mm) from the top of the panel is the recommended mounting location. Measurements from the top edge of the panel will depend on specific application and panel design.
2. Drill 3/16" (4.76 mm) diameter holes at marked locations (refer Figure 1).

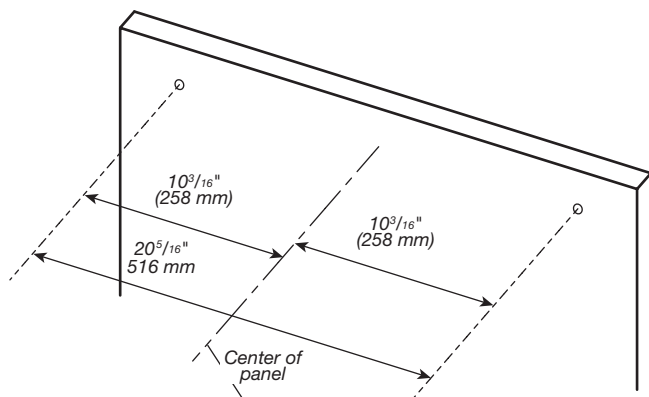


Figure 1

3. Countersink the two holes near the ends of the panel on the back of the panel, 5/16" (7.9 mm) deep and 5/8" (15.8 mm) diameter for screw head clearance (refer Figure 2).

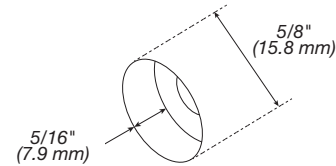


Figure 2

4. Install handle to front panel with screws and nuts (refer Figure 3).

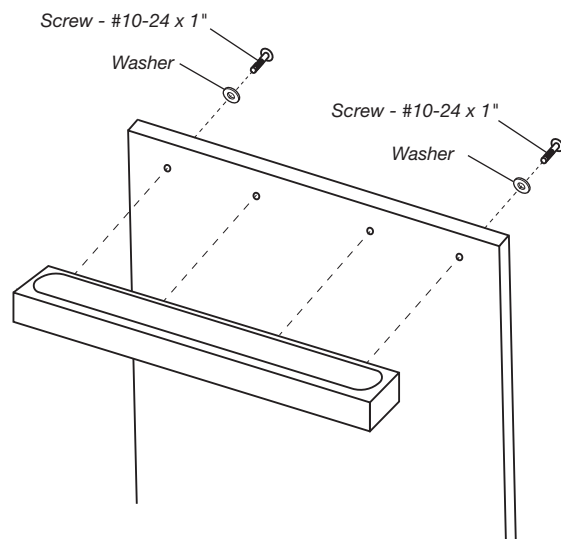
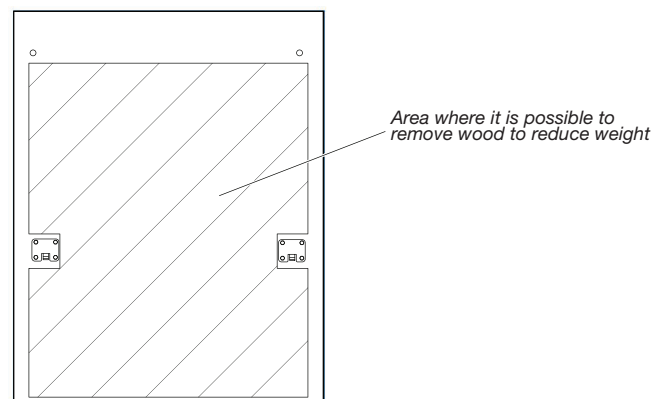


Figure 3

5. If needed, adjust the spring tension. Check the dish product manual to find out how to make this adjustment.
6. If necessary, wood can be removed from the back side of the panel (see picture) to meet maximum weight specification. Removal of material from the top portion of the panel will help achieve optimum door balance performance. "The wood can be removed by power tools suitable for this function such as the Electric Planer".

**IMPORTANT** - Do not remove wood from the parts where the clamps and the handle are screwed.



# FICHE D'INSTRUCTIONS POUR POIGNÉE DE LAVE-VAISSELLE NOIR™

## AVANT DE COMMENCER :

La poignée et les pièces de montage de la poignée doivent être installées avant d'installer le panneau personnalisé.

## IMPORTANT :

- Cet ensemble est conçu pour être utilisé avec des panneaux de bois.
- Pour éviter les dommages, soulever le panneau par les bords.
- Une poignée et un panneau de porte fournis par le client ne devraient pas peser plus de 14,7 lbs (6,7 kg).
  - Pour assurer l'équilibre optimal de la porte, le poids maximal des composantes ne devrait pas dépasser :  
 Panneau de bois personnalisé – 10,5 lbs (4,8 kg).  
 Poignée NOIR™ – 4,2 lbs (1,9 kg).

## OUTILS REQUIS :

Rassembler les outils et pièces nécessaires avant d'entreprendre l'installation. Lire et observer les instructions fournies avec chacun des outils de la liste suivante.

- Perceuse sans fil
- Ruban à mesurer
- Forets
- Crayon
- Foret hélicoïdal de 3/16 po
- Foret à langue d'aspic de 5/8 po pour le bois

## PIÈCES FOURNIES :

- Poignée
- Vis à tête hexagonale – no 10-24 x 1 po
- Rondelle
- Écrous – no 10-24 po

1. Mesurer la distance au centre du panneau personnalisé et marquer l'emplacement des trous comme indiqué à l'illustration 1.

### REMARQUE :

- Le panneau personnalisé devrait avoir une épaisseur de 3/4 po (19,05 mm).
  - La position d'installation recommandée est à 3 1/8 po (80,1 mm) à partir du haut du panneau. Les mesures à partir du bord supérieur du panneau dépendent de l'application et de la conception du panneau.
2. Percer des trous de 3/16 po (4,76 mm) aux endroits marqués (consulter l'illustration 1).

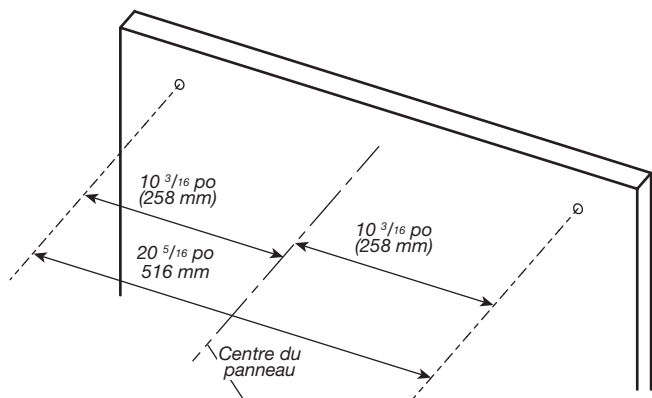


Illustration 1

3. Fraiser les deux trous près des bouts (à l'arrière du panneau) d'une profondeur de 5/16 po (7,9 mm) et d'un diamètre de 5/8 po (15,8 mm) pour la distance de séparation de la tête de vis (consulter l'illustration 2).

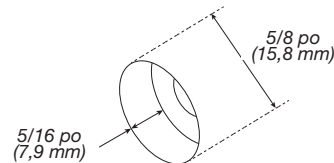


Illustration 2

4. Installer la poignée à l'avant du panneau en utilisant les vis et écrous, consulter l'illustration 3.

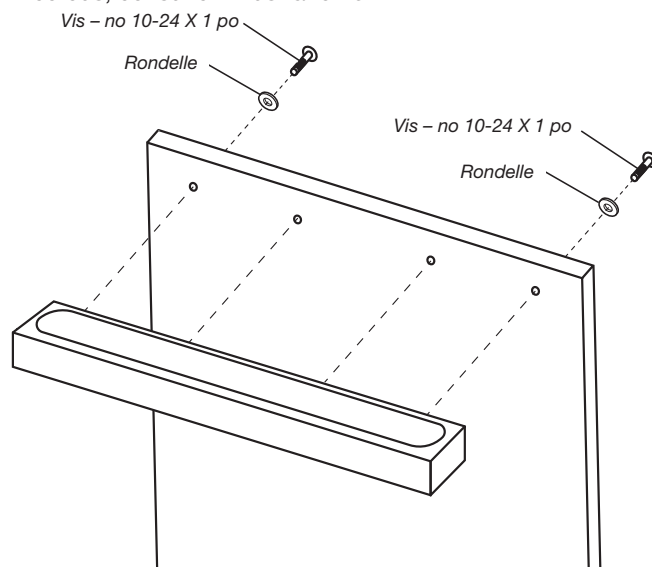
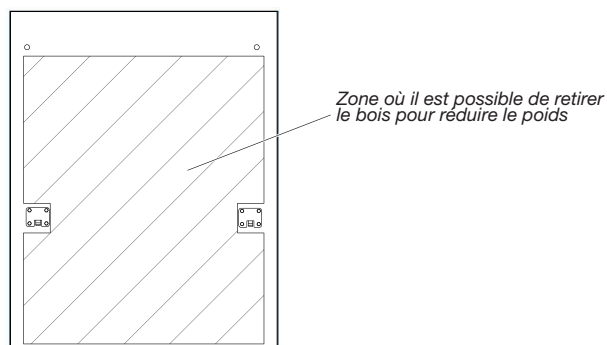


Illustration 3

5. Au besoin, régler la tension du ressort. Vérifier le manuel d'utilisation du plat pour savoir comment effectuer ce réglage.
6. Si nécessaire, le bois peut être retiré de l'arrière du panneau (voir illustration) pour respecter la spécification du poids maximum. La suppression de matériau dans la partie supérieure du panneau permettra de garantir l'équilibre optimal. "Le bois peut être enlevé avec un outil électrique conçu pour cette fonction, p. ex., un rabot électrique".

**IMPORTANT** - Ne pas enlever le bois des parties où il est nécessaire de visser les attaches et la poignée.



Zone où il est possible de retirer le bois pour réduire le poids