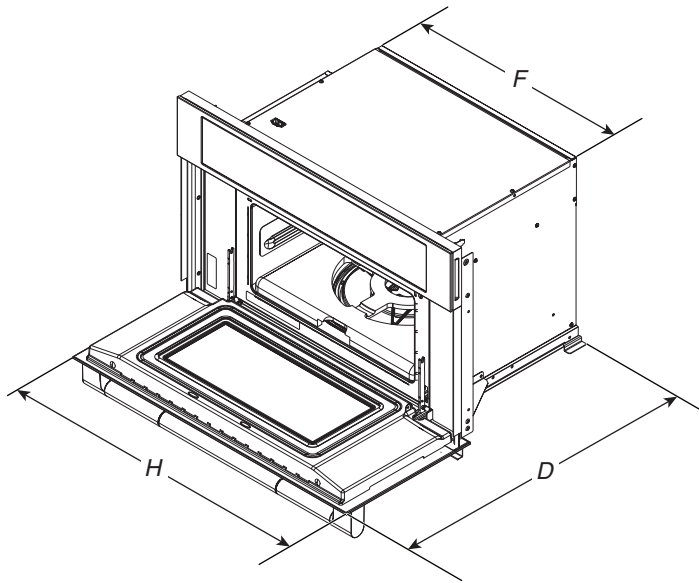


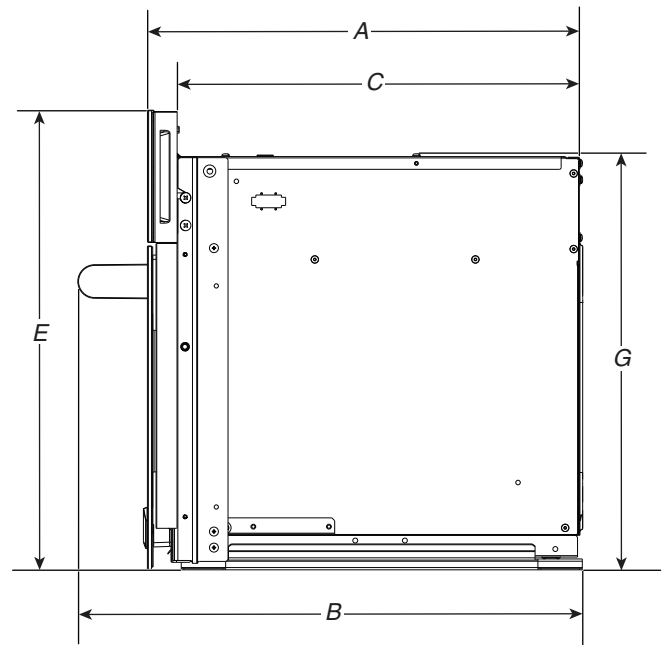
DIMENSION GUIDE

JENNAIR® DEDICATED MICROWAVE/WALL OVEN PRODUCT: JOEMC130RL; JOEMC130RM

APPLIANCE:		30" DEDICATED MICROWAVE/WALL OVEN			
		JOEMC130RL00		JOEMC130RM00	
	Units	in	cm	in	cm
A	Depth Closed Excluding Handle (Flush Install)	22 ³ / ₄	57.8	22 ³ / ₄	57.8
B	Depth Closed Including Handle	25 ⁵ / ₈	65	24 ¹³ / ₁₆	63
C	Depth to Back of Console (Standard Install)	21 ¹ / ₂	54.5	21 ¹ / ₂	54.5
D	Depth with Door Open 90°	35 ⁷ / ₁₆	90	35 ⁷ / ₁₆	90
E	Maximum Height (Including Console)	21	53.2	21	53.2
E	Minimum Height (Including Console)	18 ³ / ₄	47.5	18 ³ / ₄	47.5
F	Face Width	29 ¹³ / ₁₆	75.6	29 ⁷ / ₈	75.8
G	Maximum Height (Not Including Console)	17 ¹ / ₄	43.7	17 ¹ / ₄	43.7
G	Minimum Height (Not Including Console)	16 ¹³ / ₁₆	42.6	16 ¹³ / ₁₆	42.6
H	Recessed Width	NA	NA	NA	NA



ANGLED VIEW



SIDE VIEW

IMPORTANT: Dimensional specifications are provided for planning purposes only. Do not make any cutouts based on this information. Refer to the Owner's Manual before selecting cabinetry, verifying electrical/gas connections, making cutouts or beginning installation.

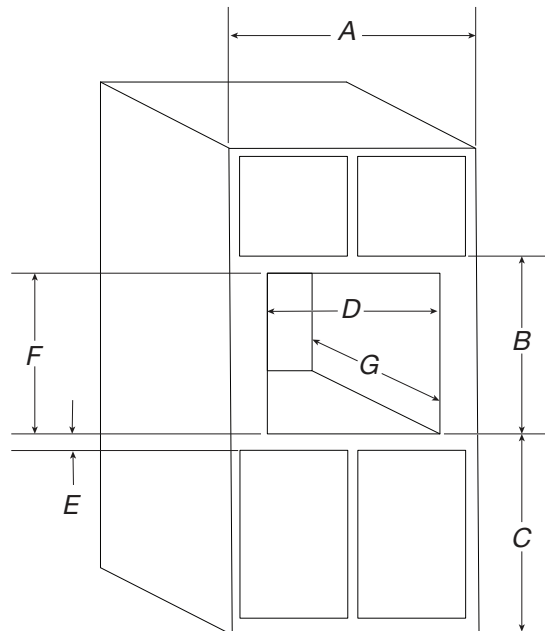
Location Requirements

IMPORTANT: Observe all governing codes and ordinances.

- Cabinet opening dimensions that are shown must be used. Given dimensions provide minimum clearance with oven.
- Recessed installation area must provide complete enclosure around the recessed portion of the oven.
- Grounded electrical supply is required. See “Electrical Requirements” section.
- Electrical supply junction box should be located 3" (7.6 cm) maximum below the support surface when the oven is installed in a wall cabinet. A 1" (2.5 cm) minimum diameter hole should have been drilled in the right rear or left rear corner of the support surface to pass the appliance cable through to the junction box.
- For installation above a single built-in oven, the junction box must be located inside upper cabinet.
- If you are installing the junction box on rear wall behind the microwave oven, the junction box must be recessed and located in the upper or lower right or left corner of the cabinet; otherwise, the microwave oven will not fit into the cabinet opening.
- Microwave oven support surface must be solid, level, and flush with bottom of cabinet cutout. Floor must be able to support a weight of 115 lbs (52.1 kg).

IMPORTANT: To avoid damage to your cabinets, check with your builder or cabinet supplier to make sure that the materials used will not discolor, delaminate or sustain other damage. This oven has been designed in accordance with the requirements of UL and CSA International and complies with the maximum allowable wood cabinet temperatures of 194°F (90°C).

Cabinet Dimensions - Standard Installation



30" (76.2 cm) models

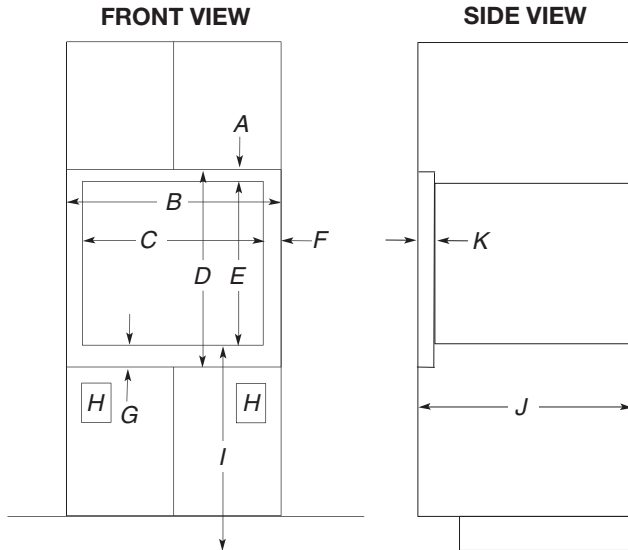
- A. 30" (76.2 cm) minimum cabinet width
- B. 19³/₁₆" (50.3 cm) from bottom of cutout to bottom of upper cabinet door
- C. 40" (101.6 cm) bottom of cutout to floor (recommended)
- D. 28¹/₂" (72.4 cm) cutout width
- E. 1¹/₂" (3.8 cm) minimum bottom of cutout to top of cabinet door
- F. 17⁵/₈" (44.7 cm) recommended cutout height (will fit cutout height from 17³/₈" [44.1 cm] to 17³/₄" [45.1 cm])
- G. 21⁷/₈" (55.5 cm) minimum cutout depth

Flush Installation

A 23¹/₄" (59 cm) minimum cutout depth is required.

These dimensions will result in a 1/4" (6 mm) reveal on the top, a 1/4" (6 mm) reveal on the sides, and a 1/8" (3 mm) reveal on the bottom of the microwave oven.

The front face of the cleats and platform will be visible and should be treated as a finished surface.



30" (76.2 cm) models

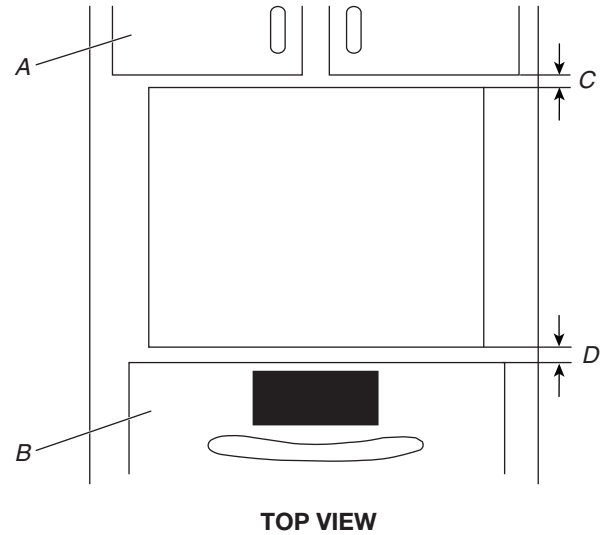
- A. 1¹³/₁₆" (4.7 cm) top cleat*
- B. 30¹/₄" (76.8 cm) minimum width of flush inset cutout
- C. 28¹/₂" (72.4 cm) minimum width of opening
- D. 20⁹/₁₆" (51.3 cm) minimum height of flush inset cutout
- E. 17⁵/₈" (44.7 cm) recommended cutout height
- F. 11/16" (1.7 cm) side cleat*
- G. 3/4" (1.9 cm) bottom cleat*
- H. Recommended junction box location
- I. 40" (101.6 cm) bottom of cutout to floor (recommended)
- J. 23¹/₄" (59 cm) minimum depth of cutout
- K. 1³/₈" (3.5 cm) recess from front of cabinet

*Cleats must be recessed 1³/₈" (3.5 cm) from the front of the cabinet.

Minimum Installation Clearances

For proper installation, the following minimum clearances must exist above and below the cabinet opening.

Installation Above Single Built-In Oven



- A. Upper cabinet
- B. Lower single oven
- C. 2¹/₄" (5.7 cm)
- D. 1" (2.5 cm) from top of oven

Electrical Requirements

⚠ WARNING

Electrical Shock Hazard

Disconnect power before servicing.

Electrically ground appliance.

Failure to do so can result in death, fire, or electrical shock.

If codes permit and a separate ground wire is used, it is recommended that a qualified electrical installer determine that the ground path and the wire gauge are in accordance with local codes.

Check with a qualified electrical installer if you are not sure the oven is properly grounded.

This oven must be connected to a grounded metal, permanent wiring system.

Be sure that the electrical connection and wire size are adequate and in conformance with the National Electrical Code, ANSI/NFPA 70-latest edition or CSA Standards C22.1-94, Canadian Electrical Code, Part 1 and C22.2 No. O-M91-latest edition, and all local codes and ordinances.

A copy of the above code standards can be obtained from:
National Fire Protection Association
1 Batterymarch Park
Quincy, MA 02169-7471
CSA International
8501 East Pleasant Valley Road
Cleveland, OH 44131-5575.

- If the house has aluminum wiring, follow the procedure below:

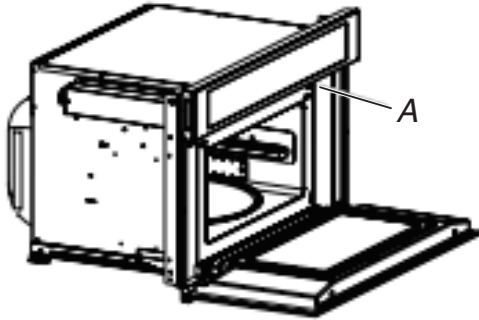
Connect the aluminum wiring using special connectors and/or tools designed and UL listed for joining copper to aluminum.

Follow the electrical connector manufacturer's recommended procedure. Aluminum/copper connection must conform with local codes and industry-accepted wiring practices.

Electrical Connection

To properly install your oven, you must determine the type of electrical connection you will be using and follow the instructions provided for it here.

- Microwave oven must be connected to the proper electrical voltage and frequency as specified on the model/serial/rating plate. The model/serial/rating plate is located underneath the control panel along the oven vent.



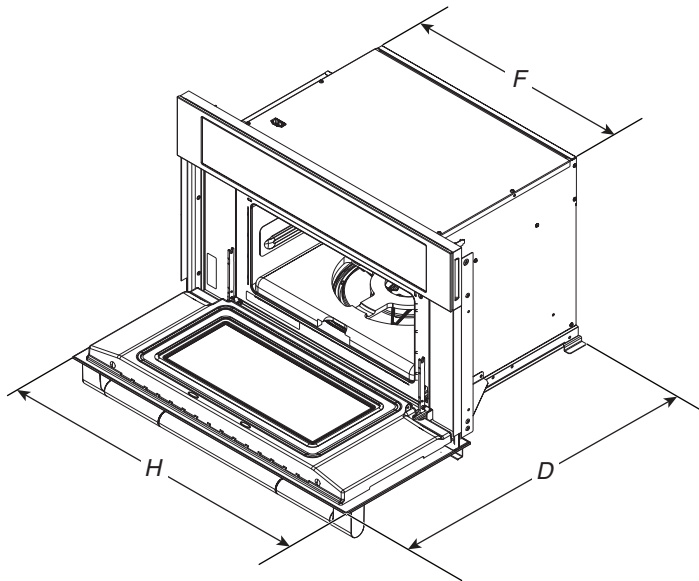
A. Model/serial/rating plate

- The microwave oven has 4 wires (L1, L2, N, and G) in the flex conduit, and should be connected to a 20 A maximum-rated circuit, overcurrent protected on both the L1 and L2 circuits. For power requirements, refer to the serial tag.
- A time-delay fuse or circuit breaker is recommended.
- Flexible cable from the microwave oven should be connected directly to the junction box.
- Do not cut the conduit. The length of conduit provided is for serviceability of the microwave oven.
- A UL listed or CSA approved conduit connector must be provided.

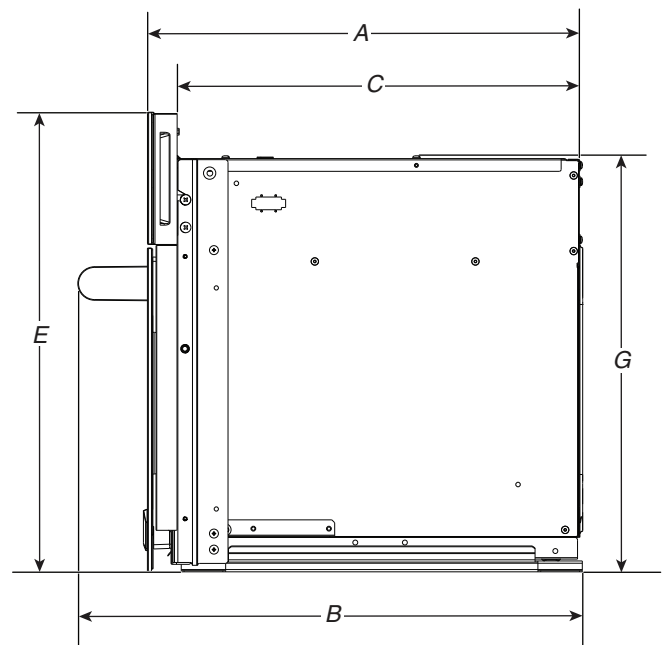
FOUR ENCASTRÉ À FOUR À MICRO-ONDES DÉDIÉ JENNAIR®

PRODUIT : JOEMC130RL; JOEMC130RM

APPAREIL :		FOUR ENCASTRÉ À FOUR À MICRO-ONDES DÉDIÉ 30 PO			
		JOEMC130RL00		JOEMC130RM00	
Unités		po	cm	po	cm
A	Profondeur, fermé sans poignée (en affleurement)	22 ³ / ₄	57,8	22 ³ / ₄	57,8
B	Profondeur, fermée avec poignée	25 ⁵ / ₈	65	24 ¹³ / ₁₆	63
C	Profondeur jusqu'à l'arrière de la console (installation standard)	21 ¹ / ₂	54,5	21 ¹ / ₂	54,5
D	Profondeur avec porte ouverte 90°	35 ⁷ / ₁₆	90	35 ⁷ / ₁₆	90
E	Hauteur maximum (incluant la console)	21	53,2	21	53,2
E	Hauteur minimum (incluant la console)	18 ³ / ₄	47,5	18 ³ / ₄	47,5
F	Largeur de l'avant	29 ¹³ / ₁₆	75,6	29 ⁷ / ₈	75,8
G	Hauteur maximum (sans la console)	17 ¹ / ₄	43,7	17 ¹ / ₄	43,7
G	Hauteur minimum (sans la console)	16 ¹³ / ₁₆	42,6	16 ¹³ / ₁₆	42,6
H	Largeur d'encastrement	N. D.	N. D.	N. D.	N. D.



VUE EN ANGLE



VUE LATÉRALE

IMPORTANT : Les spécifications dimensionnelles sont fournies uniquement à des fins de planification.

N'aménager aucune ouverture sur la base de cette information. Se référer au manuel de l'utilisateur avant de choisir une armoire, de vérifier les connexions électriques/au gaz, d'effectuer des découpes ou de commencer l'installation.

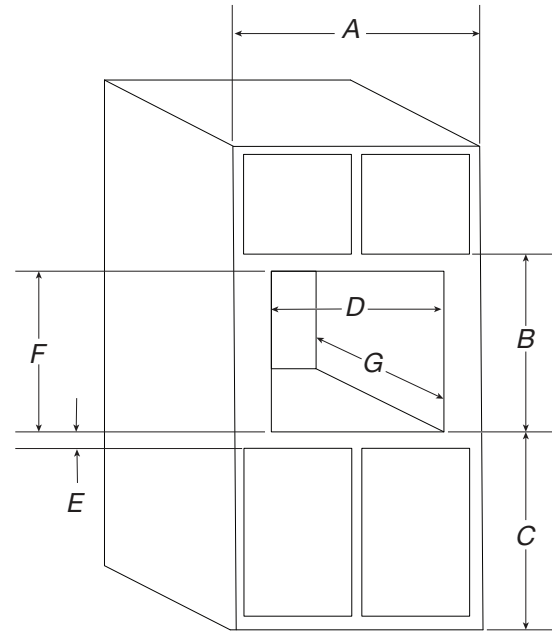
Exigences d'emplacement

IMPORTANT : Observer les dispositions de tous les codes et règlements en vigueur.

- Les dimensions d'ouverture de l'armoire indiquées doivent être utilisées. Ces dimensions tiennent compte des dégagements de séparation nécessaires pour le four.
- L'espace d'installation dans un encastrement doit permettre la formation d'une enceinte complète autour de la partie encastrée du four.
- Une source d'électricité avec liaison à la terre est nécessaire. Voir la section « Spécifications Électriques ».
- Le boîtier de raccordement doit être situé à moins de 3 po (7,6 cm) au-dessous de la surface de support lorsque le four est installé dans une armoire. Un trou d'un diamètre de 1 po (2,5 cm) ou plus doit avoir été percé dans l'angle arrière gauche ou droit de la surface de support pour le passage du câble d'alimentation de l'appareil jusqu'au boîtier de connexion.
- Pour une installation au-dessus d'un a seul four encastré, le boîtier de connexion doit se trouver à l'intérieur de l'armoire murale.
- Si l'on installe le boîtier de connexion sur le mur arrière, derrière le four à micro-ondes, le boîtier de connexion doit être encastré et placé dans l'angle inférieur ou supérieur de l'armoire, à gauche ou à droite, sans quoi le four ne pourra pas passer dans l'ouverture de l'armoire destinée à le recevoir.
- La surface de support du four à micro-ondes doit être robuste, horizontale et en affleurement avec le bas de l'ouverture découpée dans l'armoire. Le plancher doit pouvoir supporter un poids de 115 lb (52,1 kg).

IMPORTANT : Pour éviter d'endommager vos armoires, vérifier avec le fabricant ou le fournisseur d'armoires pour s'assurer que les matériaux utilisés ne décoloreront et ne délamineront pas ou ne subiront pas d'autres dommages. Ce four a été conçu conformément aux exigences des normes UL et CSA International et respecte les températures maximales permises de 194 °F (90 °C) pour les armoires en bois.

Dimensions de l'armoire – Installation standard



Modèles de 30 po (76,2 cm)

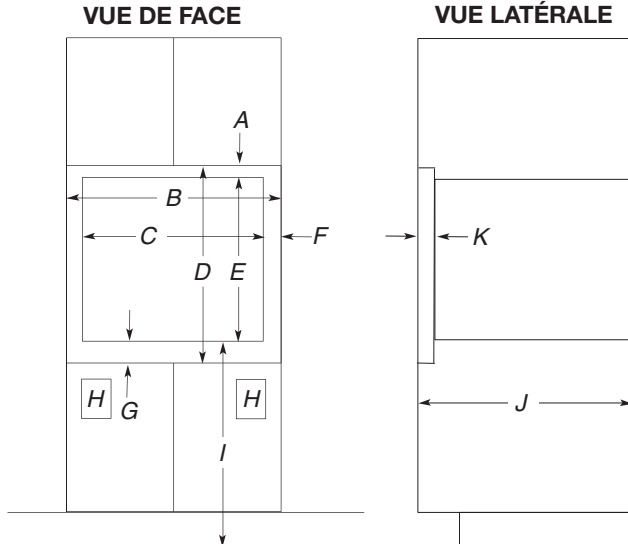
- A. Largeur minimum de l'armoire : 30 po (76,2 cm)
- B. 19 ¹³/₁₆ po (50,3 cm) entre le bas de l'encastrement et le bas de la porte de l'armoire supérieure
- C. 40 po (101,6 cm) du fond de l'encastrement au plancher (recommandé)
- D. 28 ¹/₂ po (72,4 cm) de largeur pour l'ouverture découpée
- E. Du fond de l'ouverture au dessus de la porte de l'armoire : 1 ¹/₂ po (3,8 cm) min.
- F. Hauteur recommandée pour l'encastrement de 17 ⁵/₈ po (44,7 cm) (convient à une hauteur d'encastrement comprise entre 17 ³/₈ po [44,1 cm] à 17 ³/₄ po [45,1 cm])
- G. Profondeur minimum de la découpe : 21 ⁷/₈ po (55,5 cm)

Installation en affleurement

Une découpe de 23 1/4 po (59 cm) minimum est requise.

Ces dimensions donneront un dégagement de 1/4 po (6 mm) au sommet, un dégagement de 1/4 po (6 mm) sur les côtés et un dégagement de 1/8 po (3 mm) au bas du four à micro-ondes.

Le côté avant des tasseaux et plates-formes sera visible et doit être traité comme une surface de finition.



Modèles de 30 po (76,2 cm)

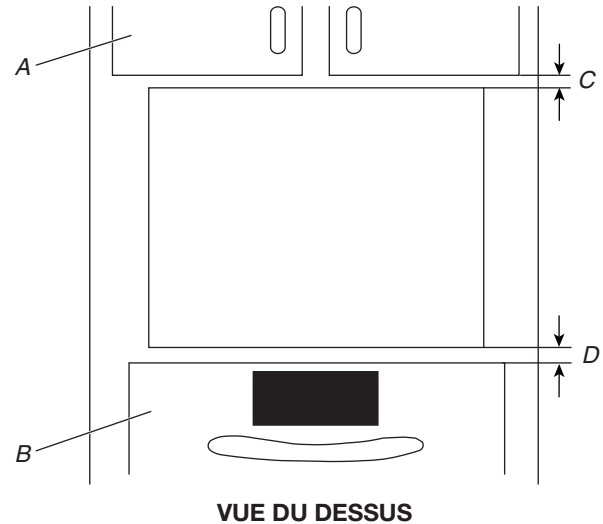
- A. Tasseau supérieur de 1 13/16 po (4,7 cm)*
- B. Largeur minimale de l'ouverture intégrée en affleurement : 30 1/4 po (76,8 cm)
- C. Largeur minimum de l'ouverture : 28 1/2 po (72,4 cm)
- D. Hauteur minimale de l'ouverture intégrée en affleurement : 20 3/16 po (51,3 cm)
- E. Hauteur recommandée de la découpe : 17 5/8 po (44,7 cm)
- F. Tasseau latéral de 1 11/16 po (1,7 cm)*
- G. Tasseau inférieur de 3/4 po (1,9 cm)*
- H. Emplacement recommandé pour la boîte de jonction
- I. 40 po (101,6 cm) du fond de l'encastrement au plancher (recommandé)
- J. Profondeur minimum de la découpe : 23 1/4 po (59 cm)
- K. Encastrement à partir de l'avant de l'armoire : 1 3/8 po (3,5 cm)

*Les tasseaux d'espacement doivent être encastrés à 1 3/8 po (3,5 cm) depuis l'avant de l'armoire.

Distances de dégagement minimales pour l'installation

Pour une installation correcte, les distances de dégagement minimales suivantes doivent être respectées au-dessus et au-dessous de l'ouverture dans l'armoire.

Installation par le dessus – Four encastré simple



- A. Armoire supérieure
- B. Four inférieur simple
- C. 2 1/4 po (5,7 cm)
- D. 1 po (2,5 cm) à partir du dessus du four

Spécifications électriques

⚠ AVERTISSEMENT

Risque de Décharge Électrique

Déconnecter la source de courant électrique avant l'entretien.

Appareil relié à la terre.

Le non-respect de ces instructions peut causer un décès, un incendie ou une décharge électrique.

Si on utilise un conducteur distinct de liaison à la terre et lorsque les codes le permettent, il est recommandé qu'un électricien qualifié vérifie que la liaison à la terre et le calibre des fils sont conformes aux codes locaux.

En cas de doute quant à la qualité de la liaison à la terre du four, consulter un électricien qualifié.

Ce four doit être raccordé à un système permanent, métallique de câblage relié à la terre.

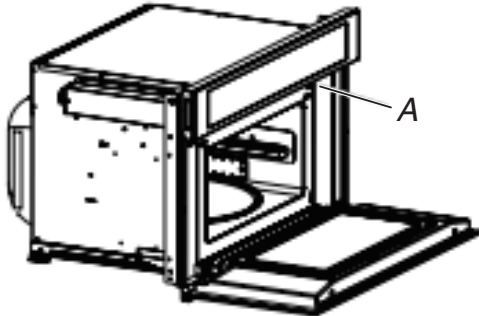
S'assurer que la connexion électrique et le calibre des fils sont appropriés et conformes au National Electrical Code, aux normes ANSI/NFPA 70 – dernière édition, ou aux normes CSA C22.1-94, au Code canadien de l'électricité, Partie 1 et C22.2 No O-M91 – dernière édition, et à tous les codes et règlements locaux.

Pour obtenir un exemplaire des normes des codes ci-dessus, contacter :
National Fire Protection Association
1 Batterymarch Park
Quincy, MA 02169-7471
CSA International
8501 East Pleasant Valley Road
Cleveland, OH 44131-5575.

Raccordement électrique

Pour installer le four de façon appropriée, il faut établir le type de raccords électriques qui sera utilisé et suivre les instructions de ce document.

- Le four à micro-ondes doit être alimenté par une source d'électricité appropriée (caractéristiques de tension et fréquence spécifiées sur la plaque signalétique). La plaque signalétique se trouve sous le tableau de commande, le long de l'évent du four.



A. Plaque signalétique du numéro de modèle et de série

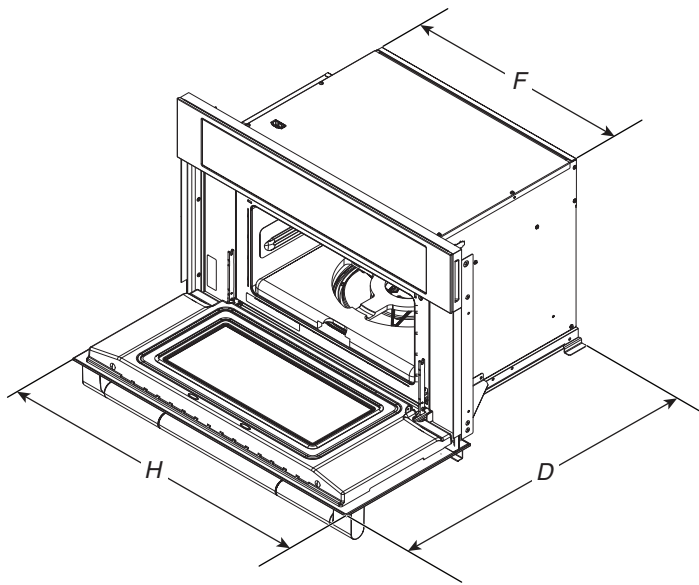
- Le four à micro-ondes possède 4 conducteurs (L1, L2, N et terre) dans le câble flexible et doit être connecté à un circuit de 20 A d'intensité nominale maximale, protégé contre les surintensités sur les circuits L1 et L2. Pour les critères d'alimentation électrique, se reporter à l'étiquette de série.
- On recommande d'utiliser un fusible ou un disjoncteur temporisé.
- Le câble flexible du four à micro-ondes doit être connecté directement dans le boîtier de connexion.
- Ne pas couper le conduit. La longueur du conduit fourni est destinée à faciliter l'entretien/le dépannage éventuel du four à micro-ondes.
- L'installateur doit fournir un connecteur de conduit (homologation UL ou CSA).

- Si le domicile possède un câblage en aluminium, suivre la procédure ci-dessous :
Connecter le câblage en aluminium en utilisant des capuchons ou des outils spécialement conçus et homologués UL pour raccorder le cuivre à l'aluminium.
Suivre la procédure recommandée par le fabricant de connecteurs électriques. Les raccordements aluminium/cuivre doivent satisfaire aux prescriptions des codes locaux et de l'industrie, et être conformes aux pratiques de câblage reconnues.

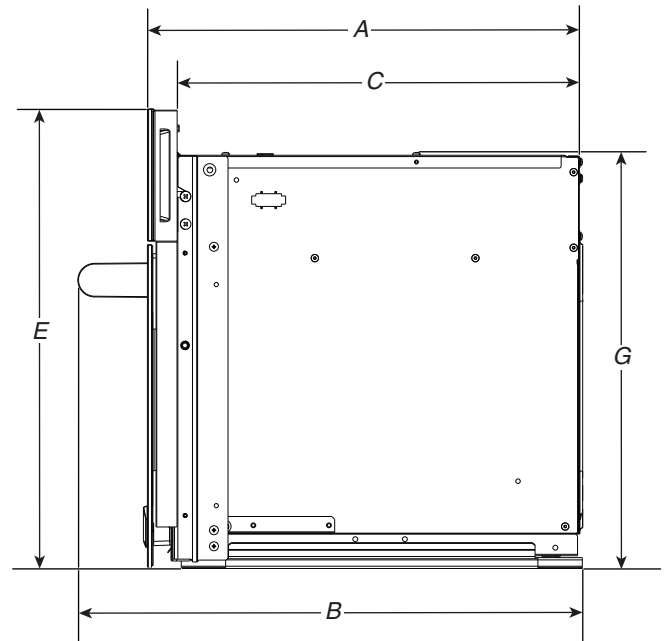
HORNO DE PARED/MICROONDAS ESPECÍFICO JENNAIR®

PRODUCTO: JOEMC130RL; JOEMC130RM

ELECTRODOMÉSTICO:		HORNO DE PARED/MICROONDAS ESPECÍFICO DE 30"			
		JOEMC130RL00		JOEMC130RM00	
Unidades		pulg.	cm	pulg.	cm
A	Profundidad del producto cerrado sin las manijas (instalación enrasada)	22 ³ / ₄	57,8	22 ³ / ₄	57,8
B	Profundidad del producto cerrado con las manijas	25 ⁵ / ₈	65	24 ¹³ / ₁₆	63
C	Profundidad hasta parte posterior de la consola (instalación estándar)	21 ¹ / ₂	54,5	21 ¹ / ₂	54,5
D	Profundidad con puerta abierta 90°	35 ⁷ / ₁₆	90	35 ⁷ / ₁₆	90
E	Altura máxima (incluida la consola)	21	53,2	21	53,2
E	Altura mínima (incluida la consola)	18 ³ / ₄	47,5	18 ³ / ₄	47,5
F	Ancho de frente	29 ¹³ / ₁₆	75,6	29 ⁷ / ₈	75,8
G	Altura máxima (sin incluir la consola)	17 ¹ / ₄	43,7	17 ¹ / ₄	43,7
G	Altura mínima (sin incluir la consola)	16 ¹³ / ₁₆	42,6	16 ¹³ / ₁₆	42,6
H	Ancho empotrado	N/D	N/D	N/D	N/D



VISTA EN ÁNGULO



VISTA LATERAL

IMPORTANTE: Las especificaciones de medidas son solo para fines de planificación.
No realice ningún corte basado en esta información. Consulte el Manual del propietario antes de la selección de gabinetes, verificar las conexiones eléctricas/de gas, realizar cortes o iniciar la instalación.

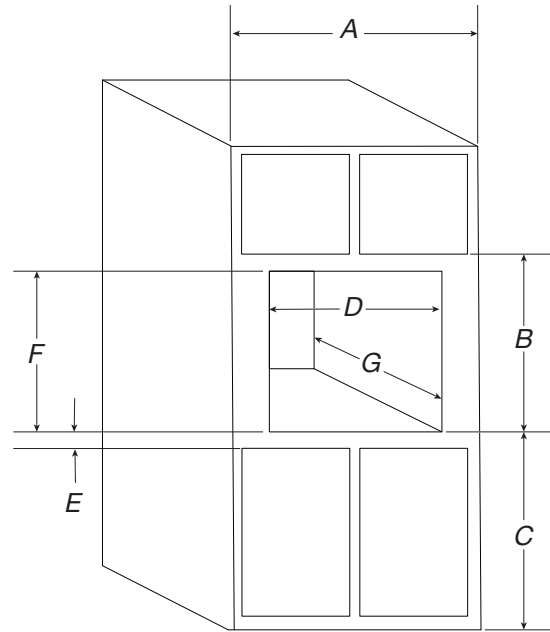
Requisitos de ubicación

IMPORTANTE: Respete todas las normativas y reglamentos vigentes.

- Deben usarse las dimensiones de la abertura del gabinete que se muestran. Las dimensiones dadas proveen un espacio mínimo, incluyendo el horno.
- El área de instalación empotrada debe estar completamente cerrada alrededor de la parte empotrada del horno.
- Se requiere un suministro eléctrico con conexión a tierra. Consulte la sección "Requisitos eléctricos".
- La caja de empalmes del suministro eléctrico debe estar como máximo a 3" (7,6 cm) por debajo de la superficie de soporte cuando el horno se instale en un gabinete de pared. Se debe perforar un orificio de 1" (2,5 cm) de diámetro como mínimo en la esquina trasera derecha o izquierda de la superficie de soporte para pasar el cable del electrodoméstico a través de la caja de empalmes.
- Para la instalación encima de un único horno empotrado, la caja de empalmes debe situarse en el interior del gabinete superior.
- Si va a instalar la caja de empalmes en la pared trasera detrás del horno microondas, la caja de empalmes debe estar empotrada y situada en la esquina superior o inferior derecha o izquierda del gabinete; de lo contrario, el horno microondas no cabrá en la abertura del gabinete.
- La superficie de apoyo del horno microondas debe ser maciza, estar nivelada y alineada con la parte inferior del recorte del gabinete. El piso debe poder soportar un peso de 115 lbs (52,1 kg).

IMPORTANTE: Para evitar daños a los gabinetes, consulte al constructor o al distribuidor de los gabinetes para asegurarse de que los materiales empleados no cambien de color, no se desprenda el laminado ni sufran ningún otro tipo de daño. Este horno fue diseñado de acuerdo con los requisitos de UL y CSA International y cumple con las temperaturas máximas permitidas para gabinetes de madera de 194 °F (90 °C).

Dimensiones del gabinete - Instalación estándar



Modelos de 30" (76,2 cm)

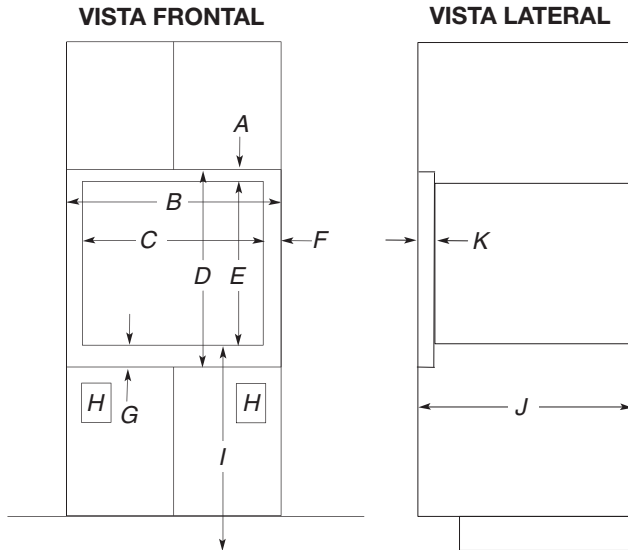
- A. 30" (76,2 cm) ancho mínimo del gabinete
- B. 19¹³/₁₆" (50,3 cm) desde la parte inferior del recorte hasta la parte inferior de la puerta del gabinete superior
- C. 40" (101,6 cm) de la parte inferior del recorte al piso (recomendado)
- D. 28¹/₂" (72,4 cm) de ancho mínimo de recorte
- E. 1¹/₂" (3,8 cm) mínimo de la parte inferior del recorte a la parte superior de la puerta del gabinete
- F. Altura de recorte recomendada 17³/₈" (44,7 cm) (se ajustará a alturas de recorte de 17³/₈" [44,1 cm] a 17³/₄" [45,1 cm])
- G. 21⁷/₈" (55,5 cm) de profundidad del recorte mínima

Instalación empotrada

Se requiere una profundidad de recorte mínima de 23¹/₄" (59 cm).

Estas dimensiones resultarán en una moqueta de 1/4" (6 mm) en la parte superior, una moqueta de 1/4" (6 mm) en los lados y otra de 1/8" (3 mm) en la parte inferior del horno microondas.

La cara frontal de los tacos y la plataforma serán visibles y deben tratarse como superficie terminada.



Modelos de 30" (76,2 cm)

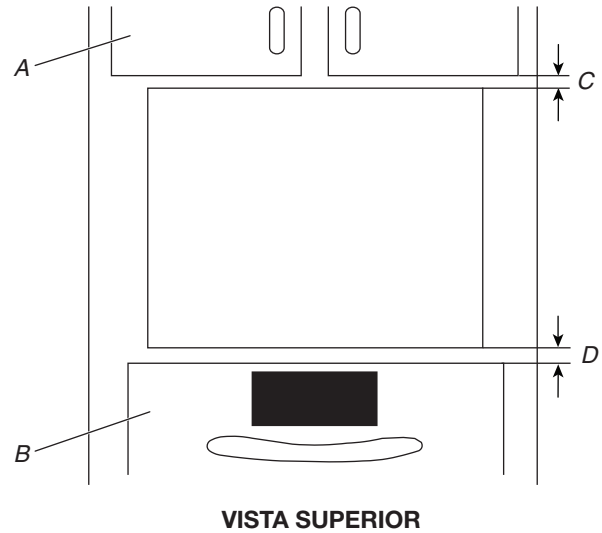
- A. 1¹³/₁₆" (4,7 cm) taco superior*
- B. 30¹/₄" (76,8 cm) de ancho mínimo de recorte empotrado al ras
- C. 28¹/₂" (72,4 cm) de ancho mínimo de apertura
- D. 20⁹/₁₆" (51,3 cm) de altura mínima de recorte empotrado al ras
- E. 17⁵/₈" (44,7 cm) de altura del recorte recomendado
- F. 11/16" (1,7 cm) taco lateral*
- G. 3/4" (1,9 cm) taco inferior*
- H. Ubicación recomendada de la caja de empalmes
- I. 40" (101,6 cm) de la parte inferior del recorte al piso (recomendado)
- J. 23¹/₄" (59 cm) de profundidad mínima de recorte
- K. 1³/₈" (3,5 cm) hueco del frente del gabinete

*Los tacos deben estar empotrados a 1³/₈" (3,5 cm) de la parte frontal del gabinete.

Espacios libres mínimos para la instalación

Para una instalación correcta, deben existir las siguientes distancias mínimas por encima y por debajo de la abertura del gabinete.

Instalación sobre el horno empotrado individual



- A. Gabinete superior
- B. Horno individual inferior
- C. 2¹/₄" (5,7 cm)
- D. 1" (2,5 cm) de la parte superior del horno

Requisitos eléctricos

⚠ ADVERTENCIA

Peligro de Choque Eléctrico

Desconecte el suministro de energía antes de realizar el servicio.

Conecte este aparato con conexión a tierra.

No seguir estas instrucciones puede causar la muerte, un incendio o una descarga eléctrica.

Si los códigos lo permiten y se emplea un cable de conexión a tierra separado, se recomienda que un instalador eléctrico competente determine si la ruta de conexión a tierra y el calibre del cable están de acuerdo con los códigos locales.

Si no está seguro de que la conexión a tierra del horno sea la adecuada, verifíquela con un instalador eléctrico competente.

Este horno debe estar conectado a un sistema de cableado de metal permanente, conectado a tierra.

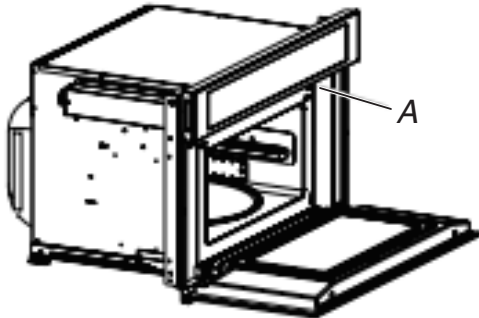
Asegúrese de que la conexión eléctrica y el tamaño del cable sean adecuados y en conformidad con el National Electrical Code (Código Nacional Eléctrico), ANSI/NFPA 70, última edición, o las normas de CSA C22.1-94, Canadian Electrical Code (Código Canadiense de Electricidad), Parte 1 y C22.2 N.º O-M91, última edición, y todos los códigos y ordenanzas locales.

Puede obtener una copia de los códigos antes indicados en:
National Fire Protection Association
1 Batterymarch Park
Quincy, MA 02169-7471
CSA International
8501 East Pleasant Valley Road
Cleveland, OH 44131-5575.

Conexión eléctrica

Para instalar el horno correctamente, se debe determinar el tipo de conexión eléctrica que se va a usar y seguir las instrucciones que aquí se proveen para el caso.

- El horno microondas debe estar conectado al voltaje eléctrico y frecuencia apropiados según se especifica en la placa con el número de clasificación del modelo/serie. La placa de modelo/serie/clasificación se encuentra debajo del panel de control, a lo largo de la rejilla de ventilación del horno.



A. Placa de modelo/serie/valores nominales

- El horno microondas tiene 4 cables (L1, L2, N y G) en el conducto flexible, y debe conectarse a un circuito de 20 A como máximo, protegido contra sobrecorrientes tanto en el circuito L1 como en el L2. Para los requisitos de potencia, consulte la etiqueta de serie.
- Se recomienda un fusible retardador o un cortacircuitos.
- El cable flexible del horno microondas debe conectarse directamente a la caja de empalmes.
- No corte el conducto. La longitud del conducto provisto es para permitir darle servicio al horno microondas.
- Deberá proveerse un conector de conducto que esté en la lista de UL o aprobado por CSA.

- Si la casa tiene cableado de aluminio, siga el procedimiento a continuación:

Conecte el cableado de aluminio usando conectores especiales y/o herramientas diseñadas y de la lista de UL para unir el cobre al aluminio.

Siga el procedimiento recomendado por el fabricante del conector eléctrico. La conexión de cobre/aluminio deberá hacerse en conformidad con los códigos locales y las prácticas de cableado aceptadas por la industria.