

# JENN-AIR ELECTRIC WARMING DRAWER

# INSTALLATION GUIDE

## TABLE OF CONTENTS

Before You Begin .....	1-2
Specifications and Requirements .....	3-6
Guide de l'installation .....	6
Guía de la Instalación .....	12



# BEFORE YOU BEGIN

Read these instructions completely and carefully.

## IMPORTANT:

- Save these instructions for the local electrical inspector's use.
- **OBSERVE ALL GOVERNING CODES AND ORDINANCES.**

## NOTES:

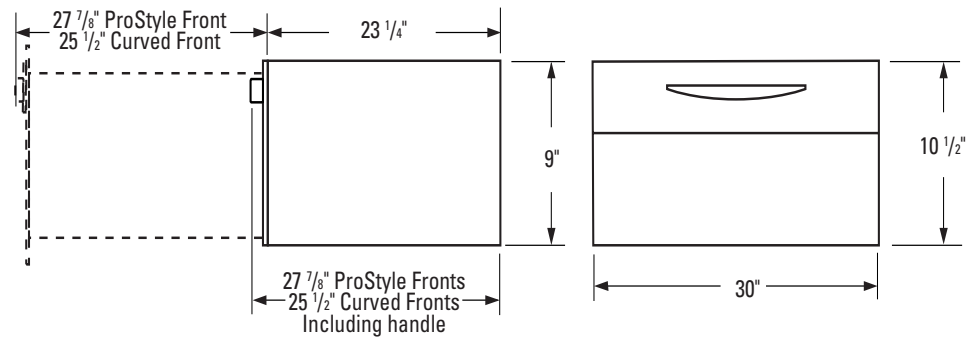
### TO INSTALLER:

- Leave these instructions with the appliance after installation is completed.

### TO CONSUMER:

- Keep the User Guide and Installation Instructions for future use.
- This appliance must be properly grounded.
- Insure that the power cord does not contact the hot surfaces on the bottom of ovens, cooktops, or any other appliance.

## PRODUCT DIMENSIONS



## TOOLS & MATERIALS NEEDED

- 2" x 4" or 2" x 2" lumber for runners and brace
- Wood screws and adhesive or other hardware for installing runners or shelf to support warmer drawer
- Runners must be level, rigidly mounted and capable of supporting 150 pounds.
- Saw
- Level
- Drill and 1/16" bit
- Phillips screwdriver

## PLANNING

The warming drawer may be installed directly into a wall or wall oven cabinetry.

The warming drawer may be installed below a countertop, a single, combo or double oven or side by side using 2 drawers.

When installing the warming drawer with a cooktop allow a 2" minimum from bottom of a cooktop burner box to top of cutout.

A 2" minimum clearance between oven and warming drawer cutouts is required.

The electrical power cord is located on the right side of the warming drawer. Locate the outlet within reach of the 56" long power cord in adjacent cabinet, within 42" of the right side or 16" from the left side of the cutout. A recessed receptacle can be installed on the right side of the cutout, 7" maximum from the back of the cabinet.

## REMOVE PACKAGING AND PARTS

Parts provided: 4 Wood screws

## UNPACKING

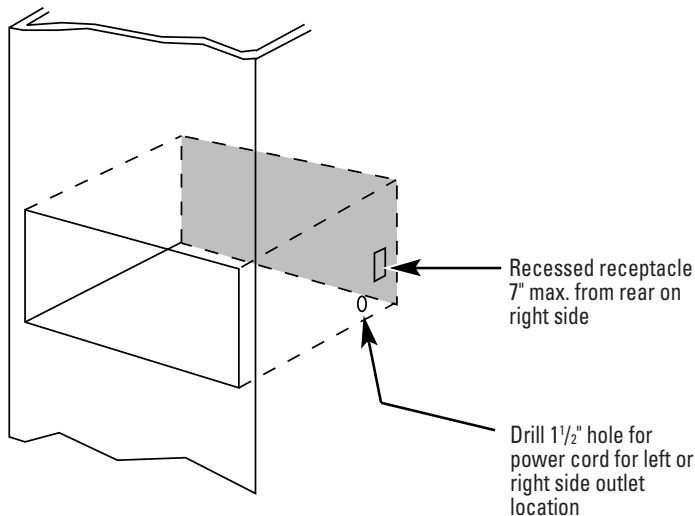
1. Place carton on a flat surface.
2. Open the top of the carton and lift off the cardboard spacer.
3. Lift the warming drawer up and out of the carton.
4. Place the drawer on top of the cardboard to protect the drawer and the finished flooring.
5. Remove all packing materials and tape.
6. Locate package containing 4 wood screws and set aside.

## GROUNDING THE APPLIANCE

### **IMPORTANT (Please read carefully)** **FOR PERSONAL SAFETY, THIS APPLIANCE MUST BE PROPERLY GROUNDED.**

Do not use an extension cord or adapter plug with this appliance. Follow National Electrical codes and ordinances.

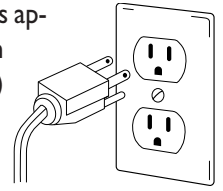
This warming drawer must be supplied with 120V, 60Hz, and connected to an individual, properly grounded branch circuit, and protected by a 15 or 20 amp circuit breaker or time delay fuse.



- A properly grounded 3-prong receptacle should be located within reach of the drawer's 56" long power cord.
- Locate the receptacle in an adjacent cabinet.
  - Within 42" of the right side or,
  - Within 16" of the left side or,
  - A recessed receptacle may be located on the right side of the cutout, 7" maximum from the back of the cabinet. In this location, the excess power cord should be coiled to the right side of the unit using the cord clip provided.

### **IMPORTANT (Please read carefully)**

The power cord of this appliance is equipped with a 3-prong (grounding) plug that mates with standard 3-prong grounding wall receptacle to minimize the possibility of electric shock. The customer should have the wall receptacle and circuit checked by a qualified electrician to make sure the receptacle is properly grounded and has the correct polarity.



- **Where a standard 2-prong wall receptacle is encountered, it is the personal responsibility and obligation of the customer to have it replaced with a properly grounded 3-prong wall receptacle.**

*Do not, under any circumstances, cut or remove the third (ground) prong from the power cord.*

**DO NOT USE AN EXTENSION CORD.**

# SPECIFICATIONS AND REQUIREMENTS

## WHEN INSTALLING BELOW A COUNTERTOP

Drawer overlaps will conceal cut edges on all sides of the opening.

**The rough opening for the drawer must be:**

- Depth: 23-1/2" minimum from inside back to front of cabinet frame.
- Width: 28-1/2"
- Height: 9-1/4"

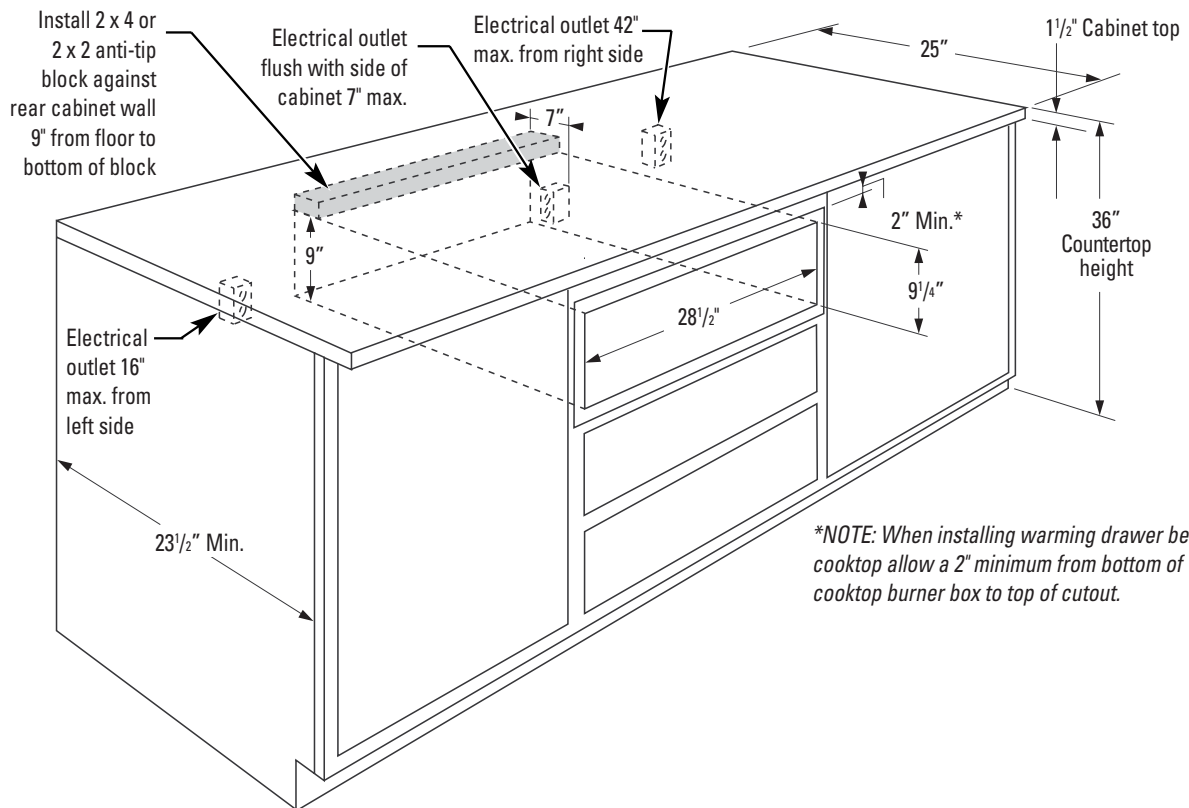
5" minimum above floor or 1" above toe kick. 23-1/4" from floor to bottom of cut-out is recommended for under countertop installation.

**NOTE:** If you are installing in frameless cabinets, it may be necessary to install 1/2" wide cleats to accept drawer mounting screws. See drawer to find exact locations of mounting screws.

## WHEN INSTALLING BELOW A COOKTOP

Warming drawers are suitable for installation below only certain specified cooktop models.

See the label attached to the top of the warming drawer for suitable models.



## WHEN INSTALLING BELOW A WALL OVEN

Warming drawers are suitable for installation below only certain specified wall oven models.

See the label attached to the top of the warming drawer for suitable models.

Drawer overlaps will conceal cut edges on all sides of the opening.

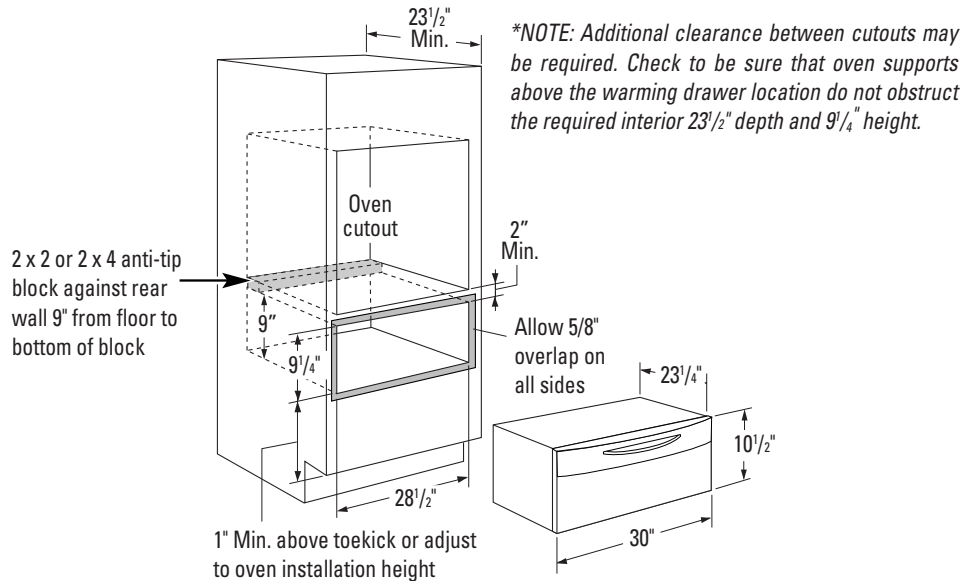
### The rough opening for the drawer must be:

- Depth: 23-1/2" minimum from inside back to front of cabinet frame.
- Width: 28-1/2"
- Height: 9-1/4"
- Allow 2" minimum between oven and drawer cutouts for clearance of overlaps.

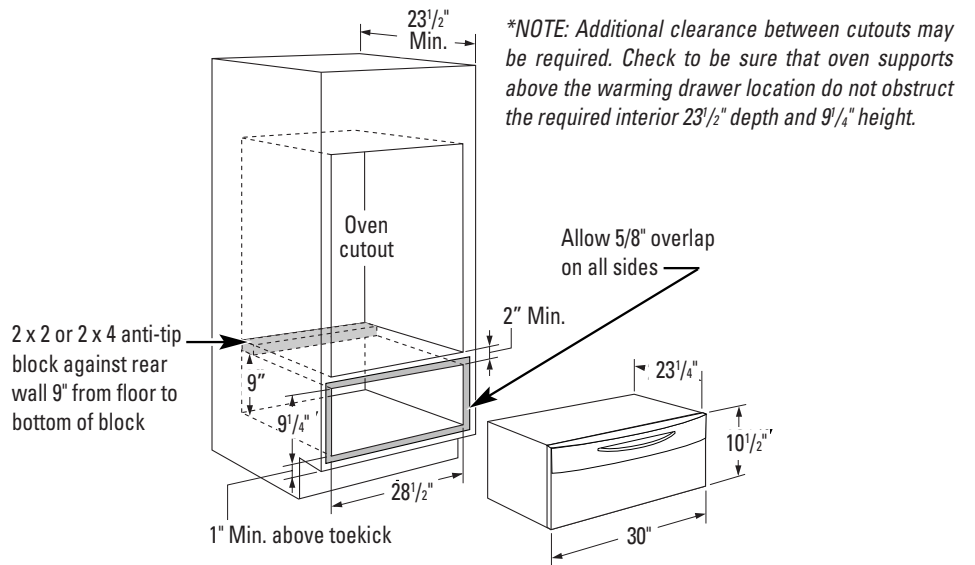
**NOTE:** If you are installing in frameless cabinets, it may be necessary to install 1/2" wide cleats to accept drawer mounting screws. See drawer to find exact locations of mounting screws.

**NOTE:** Electrical receptacle can be installed as shown for countertop installations. **Do not install receptacle above the top of the warming drawer cutout.**

## INSTALLATION BELOW A SINGLE OVEN



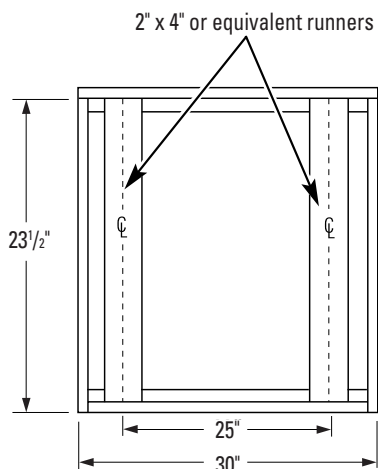
## INSTALLATION BELOW A DOUBLE OVEN



# SPECIFICATIONS AND REQUIREMENTS, CONT.

## PROVIDE CABINET SUPPORT

**IMPORTANT:** When installed below a single or double oven, check to be sure that any oven supports above the cutout do not obstruct the 23-1/2" required depth of the warming drawer cutout.



- A 2" minimum clearance between oven and warming drawer cutouts is required. Additional clearance may be required if 2" x 4" blocks are used to support runners or solid floor of the oven above.
- The warming drawer may be supported by either a solid bottom, 2" x 4" or 2" x 2" runners.
- The support must be level and rigidly mounted, flush with the bottom edge of the cutout.
- There is no way to level the drawer once it has been installed. Be sure supports are level.
- The entire weight of the drawer is supported by the runners or solid floor. They must be capable of supporting 150 lbs.

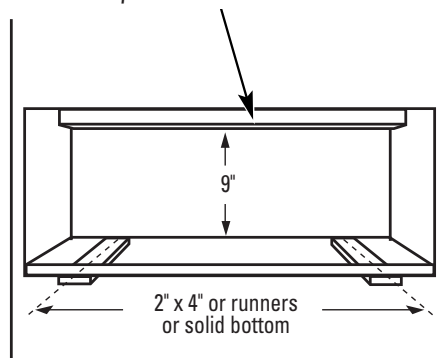
## ANTI-TIP BRACE



### WARNING

- An anti-tip brace must be installed to prevent the drawer from tipping forward when opened and loaded. Failure to do so could result in personal injury.
- Before installing anti-tip brace, refer to Wall Oven or Cooktop installation instructions for proper clearance of electrical conduit or power cord.

Install a 2" x 4" or 2" x 2" anti tip brace 9" above the runners and against the rear cabinet wall no more than 23" back from the face to the cabinet frame.



## INSTALLING THE DRAWER

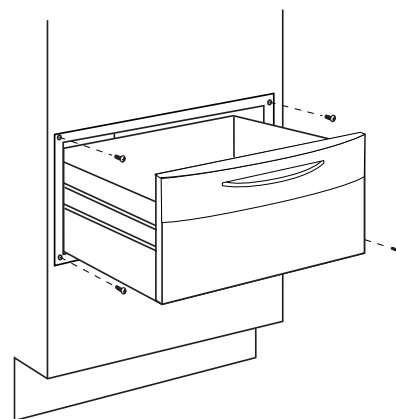
1. Slide the left corner into opening and push power cord into the hole leading to the outlet location. Thread the cord through as drawer is being pushed back into the opening.

If the outlet is installed inside the opening, plug the cord into the outlet. Coil power cord and install it in the clip on the right side of the unit. Make sure the cord does not get trapped by the drawer.

**NOTE:** Insure that the power cord does not contact the hot surfaces on the bottom of ovens, cooktops, or any other appliance.

2. Push the drawer back until the front flange is flush to the cabinet front.
3. Open the drawer fully.
4. Drill pilot holes through the holes in the overlapping frame, one on each corner.
5. Drive wood screws provided into each corner.

**IMPORTANT:** Do not operate the Warming Drawer if the decorative front kit has not been installed.



# TIROIR CHAUFFE-PLATS ÉLECTRIQUE JENN-AIR

## GUIDE DE L'INSTALLATION

### *T*ABLE DES MATIÈRES

Avant de commencer .....	7-8
Caractéristiques et conditions .....	9-11
Guía de la Instalación .....	12

# AVANT DE COMMENCER

Lire attentivement la totalité de ces instructions.

## IMPORTANT:

- Conserver ces instructions pour consultation par l'inspecteur local des installations électriques.
- RESPECTER LES PRESCRIPTIONS DE TOUS LES CODES ET RÈGLEMENTS EN VIGUEUR.

## REMARQUES:

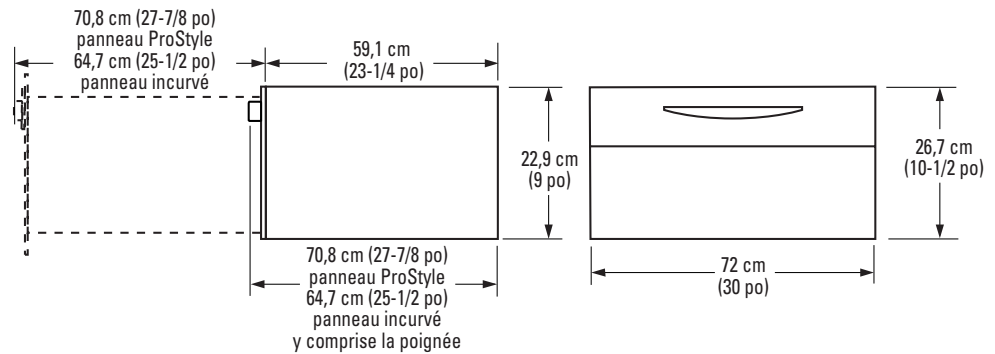
### POUR L'INSTALLATEUR :

- Laisser ces instructions avec l'appareil après l'achèvement de l'installation.

### POUR LE PROPRIÉTAIRE :

- Conserver ce guide de l'utilisateur et les instructions d'installation pour consultation ultérieure.
- Cet appareil doit être convenablement relié à la terre.
- Veiller à ce que le cordon d'alimentation ne puisse entrer en contact avec une surface chaude du four, de la table de cuisson ou de tout autre appareil ménager.

## DIMENSIONS DU PRODUIT



## OUTILLAGE ET MATÉRIEL NÉCESSAIRE

- Morceau de bois de 2 po x 4 po ou 2 po x 2 po pour entretoises et supports
- Vis à bois et adhésif ou autres organes de fixation pour la pose des supports ou de l'étagère devant soutenir le tiroir chauffe-plats
- Les supports doivent être d'aplomb et fixés d'une manière rigide, et être capables de soutenir une charge de 68 kg (150 lb).
- Scie
- Niveau
- Perceuse et foret de 1/16 po
- Tournevis Phillips

## PLANIFICATION

On peut installer le tiroir chauffe-plats directement dans un mur ou dans des armoires pour four mural.

On peut installer le tiroir chauffe-plats au-dessous d'un plan de travail, d'un four encastré simple, combinaison ou double, ou d'un ensemble juxtaposé utilisant 2 tiroirs.

Pour l'installation du tiroir chauffe-plats avec une table de cuisson, prévoir un espace d'au moins 5 cm (2 po) entre le fond de la boîte des éléments chauffants de la table de cuisson et le sommet de l'ouverture découpée pour l'installation.

Une distance libre d'au moins 5 cm (2 po) est nécessaire entre les ouvertures découpées pour le four et le chauffe-plats.

Le cordon d'alimentation électrique est situé sur le côté droit du tiroir chauffe-plats. Prévoir l'installation d'une prise de courant accessible par le cordon d'alimentation de 142 cm (56 po) dans une armoire adjacente, à moins de 107 cm (42 po) du côté droit ou à moins de 41 cm (16 po) du côté gauche de l'ouverture découpée. On peut installer une prise de courant encastrée sur le côté de l'ouverture découpée, à 18 cm (7 po) ou moins de l'arrière de la caisse.

## RETIRER LES COMPOSANTS D'EMBALLAGE ET LES PIÈCES AUXILIAIRES FOURNIES

Pièces fournies : 4 vis à bois

### DÉBALLAGE

1. Placer la boîte de carton sur une surface plane.
2. Ouvrir le sommet de la boîte et enlever les composants d'espacement en carton.
3. Soulever le tiroir chauffe-plats pour l'extraire de l'emballage.
4. Placer le tiroir chauffe-plats sur une feuille de carton qui protégera l'appareil et la finition du sol.
5. Enlever tous les rubans adhésifs et autres matériaux d'emballage.
6. Trouver le sachet de 4 vis à bois; conserver les vis.

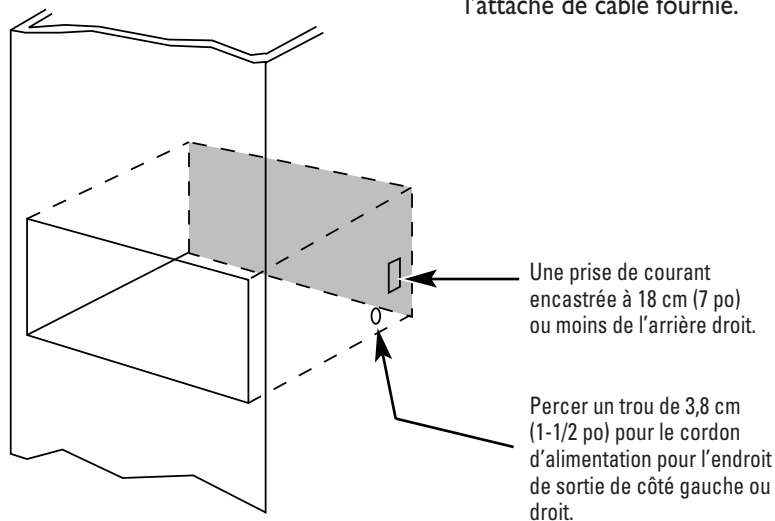


## RACCORDEMENT DE L'APPAREIL À LA TERRE

### IMPORTANT- (Lire attentivement) POUR LA SÉCURITÉ DES UTILISATEURS, IL FAUT QUE CET APPAREIL SOIT CONVENABLEMENT RELIÉ À LA TERRE.

Ne pas utiliser avec cet appareil un câble de rallonge ou une fiche d'adaptation. Respecter les prescriptions du code national des installations électriques.

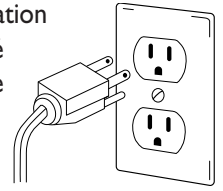
Le tiroir chauffe-plats doit être alimenté par un circuit individuel 120 V, 60 Hz, convenablement relié à la terre, protégé par un disjoncteur ou fusible temporisé de 15 ou 20 A.



- Il faut qu'une prise de courant à 3 alvéoles, convenablement reliée à la terre, soit disponible et accessible par le cordon d'alimentation de 142 cm (56 po) de l'appareil.
- Installer la prise de courant dans une armoire adjacente.
  - à moins de 107 cm (42 po) du côté droit, ou
  - à moins de 41 cm (16 po) du côté gauche,
  - ou utiliser une prise de courant encastrée qui peut être installée sur le côté droit de l'ouverture découpée, à 18 cm (7 po) ou moins de l'arrière de la caisse. À cet endroit, l'excès de longueur du cordon d'alimentation devrait être enroulé sur le côté droit de l'appareil, et immobilisé avec l'attache de câble fournie.

### IMPORTANT (Lire attentivement)

Le cordon d'alimentation de l'appareil est doté d'une fiche de branchement à 3 broches (pour liaison à la terre) dont la configuration correspond à celle d'une prise de courant murale standard à 3 alvéoles (pour liaison à la terre); ceci minimise le risque de choc électrique. Le propriétaire de l'appareil devrait demander à un électricien qualifié de vérifier que la prise de courant murale et le circuit sont convenablement reliés à la terre et que la polarité de branchement est correcte.



- **Si la prise de courant murale disponible ne comporte que 2 alvéoles, c'est au propriétaire de l'appareil qu'incombe la responsabilité et l'obligation personnelles de la faire remplacer par une prise de courant murale à 3 alvéoles, convenablement reliée à la terre.**

*On ne doit jamais arracher ou couper la troisième broche (liaison à la terre) de la fiche de branchement du cordon d'alimentation.*

**NE PAS UTILISER UN CÂBLE DE RALLONGE.**

# CARACTERISTIQUES ET CONDITIONS

## INSTALLATION AU-DESSOUS D'UN PLAN DE TRAVAIL

Le chevauchement de l'appareil dissimulera les rives de coupe sur tous les côtés de l'ouverture découpée.

### Dimensions de la cavité brute préparée pour l'installation de l'appareil :

- Profondeur : Minimum de 60 cm (23,5 po) depuis la face arrière/interne jusqu'à l'avant du cadre des armoires
- Largeur : 72 cm (28,5 po)
- Hauteur : 23,5 cm (9-1/4 po)

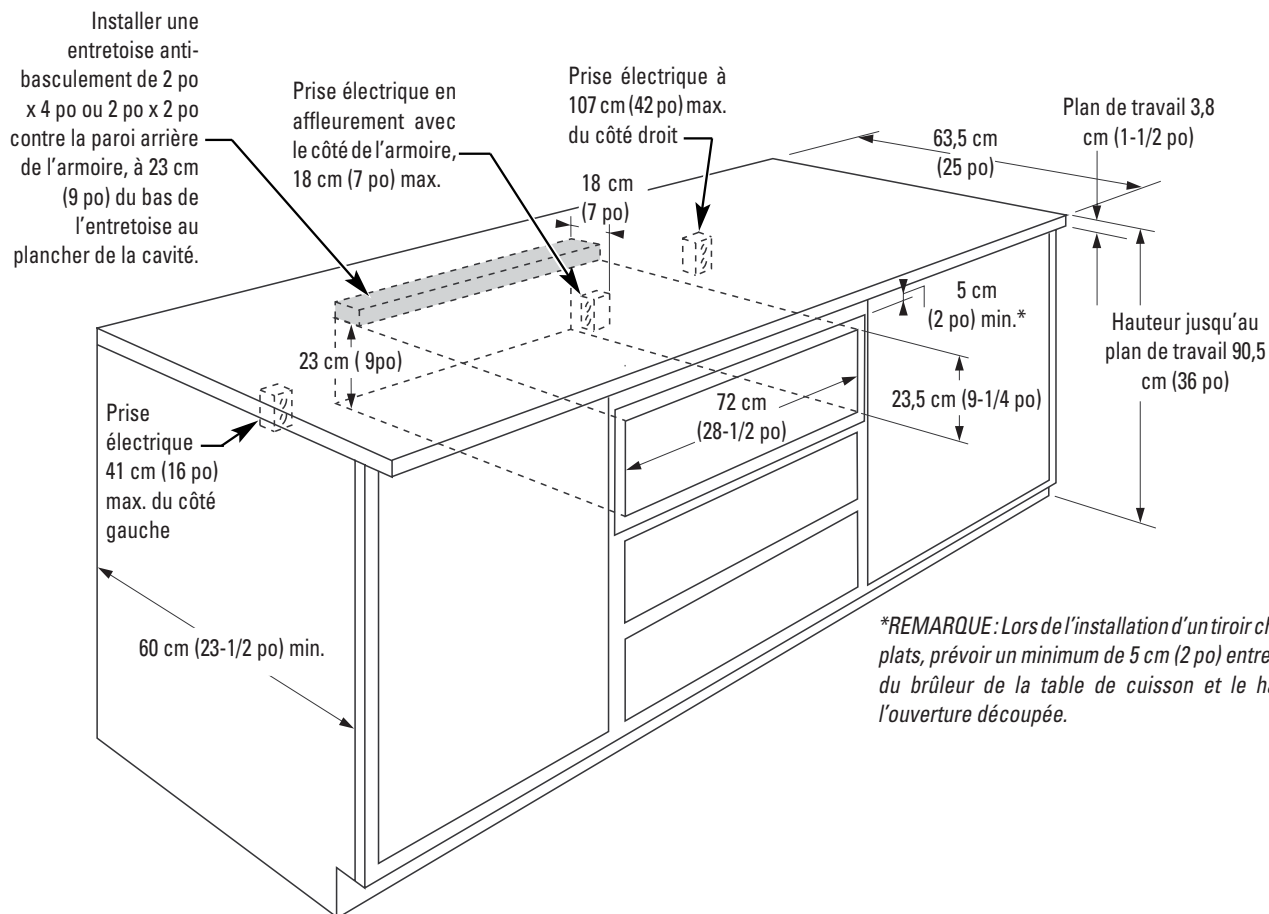
On doit installer l'appareil à au moins 13 cm (5 po) au-dessus du sol ou à 2,5 cm (1 po) au-dessus de la plinthe; pour une installation au-dessous d'un plan de travail, on recommande une distance de 59 cm (23,25 po) entre le plancher et le bas de l'ouverture découpée.

**REMARQUE :** Pour une installation en présence d'armoires sans cadre, il peut être nécessaire d'installer des taquets de 1,3 cm (1/2 po) qui recevront les vis de montage. Examiner l'appareil pour déterminer la position exacte des vis de montage.

## POUR L'INSTALLATION SOUS UNE TABLE DE CUISSON

On peut installer un tiroir chauffe-plats au-dessous d'une table de cuisson, seulement pour certains modèles de table de cuisson.

L'étiquette apposée au sommet du tiroir chauffe-plats indique les modèles compatibles avec cette configuration.



## INSTALLATION SOUS UN FOUR ENCASTRÉ

On peut installer un tiroir chauffe-plats au-dessous d'un four encastré, seulement pour certains modèles de four.

L'étiquette apposée au sommet du tiroir chauffe-plats indique les modèles compatibles avec cette configuration.

Le chevauchement de l'appareil dissimulera les rives de coupe sur tous les côtés de l'ouverture découpée.

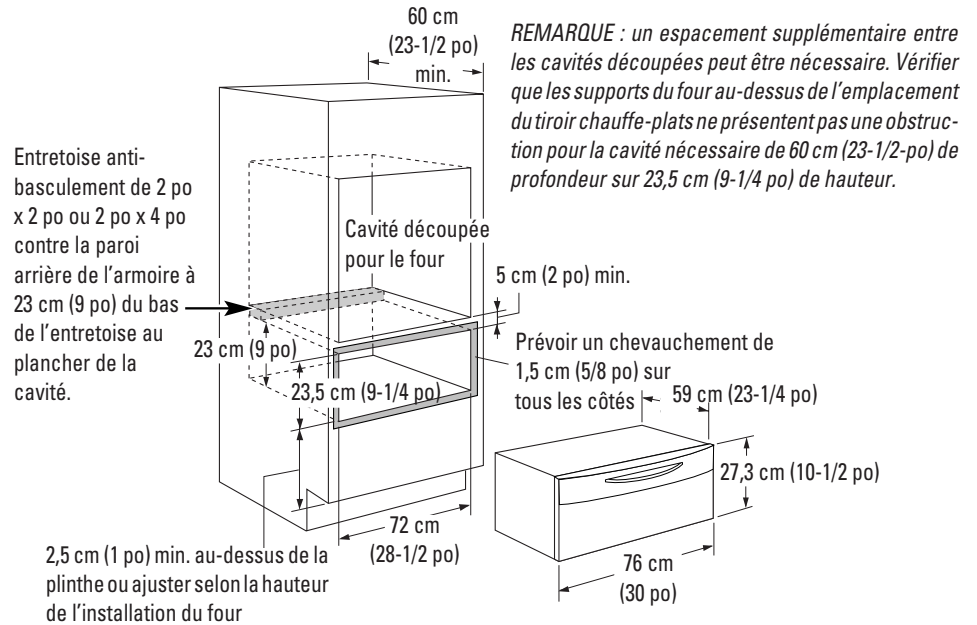
### Dimensions de la cavité brute préparée pour l'installation de l'appareil :

- Profondeur : Minimum de 60 cm (23,5 po) depuis la face arrière/interne jusqu'à l'avant du cadre des armoires
- Largeur : 72 cm (28,5 po)
- Hauteur : 23,5 cm (9-1/4 po)
- Prévoir un espacement d'au moins 5 cm (2 po) entre le four et l'ouverture découpée pour le tiroir, pour le passage des composants en chevauchement.

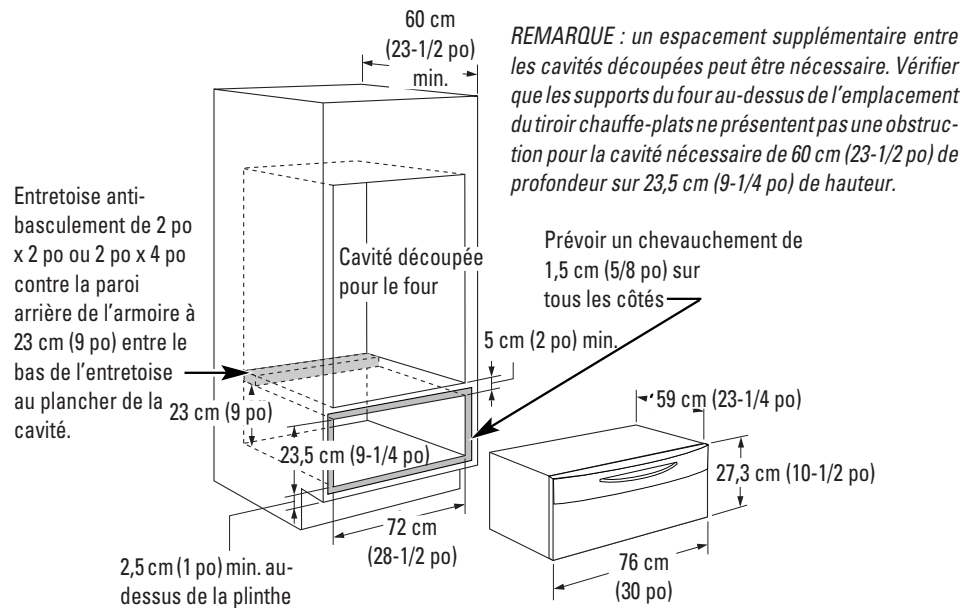
**REMARQUE :** Pour une installation en présence d'armoires sans cadre, il peut être nécessaire d'installer des taquets de 1,3 cm (1/2 po) qui recevront les vis de montage. Examiner l'appareil pour déterminer la position exacte des vis de montage.

**REMARQUE :** La prise de courant électrique peut être installée comme pour l'installation sous un plan de travail. **Ne pas installer la prise de courant au-dessus du sommet de l'ouverture découpée pour le tiroir chauffe-plats.**

## INSTALLATION SOUS UN FOUR ENCASTRÉ SEUL



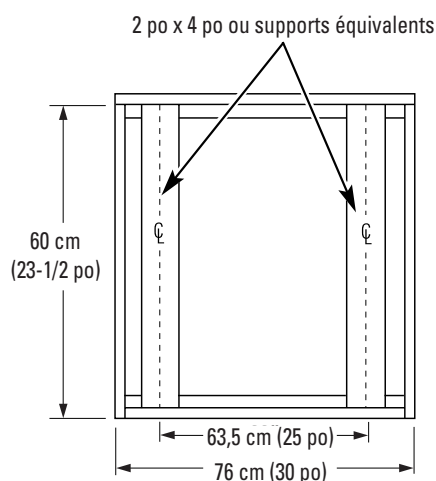
## INSTALLATION SOUS UN FOUR ENCASTRÉ DOUBLE



# CARACTERISTIQUES ET CONDITIONS, SUITE

## INSTALLER UN SUPPORT ADÉQUAT

**IMPORTANT :** Pour l'installation au-dessous d'un four encastré simple ou double, vérifier qu'aucun support du four au-dessus de l'ouverture découpée pour le chauffe-plats ne réduit la distance libre disponible à moins de 60 cm (23,5 po) (nécessaire pour l'installation du chauffe-plats).



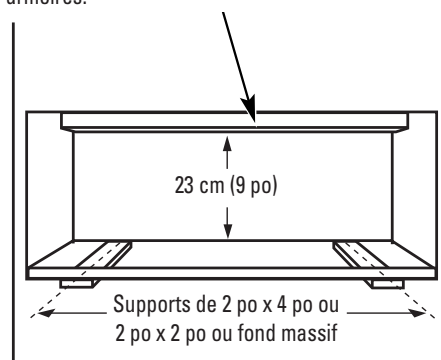
- Une distance libre d'au moins 5 cm (2 po) est nécessaire entre les ouvertures découpées pour le four et le chauffe-plats. Il peut être nécessaire de disposer d'un espace libre additionnel si on utilise des blocs de bois de 2 po x 4 po pour soutenir les coulisseaux ou la planche de support du four installé au-dessus.
- Le tiroir chauffe-plats peut être soutenu par une planche massive, ou par des supports en bois de 2 po x 4 po ou 2 po x 2 po.
- Le support de l'appareil doit être horizontal et fixé d'une manière rigide, en affleurement avec le bord inférieur de l'ouverture découpée.
- Il n'est plus possible d'établir l'aplomb du tiroir chauffe-plats après son installation. Veiller au bon aplomb des supports.
- La totalité du poids du tiroir chauffe-plats sera soutenue par les supports en bois ou la planche de support; ces supports doivent pouvoir soutenir une charge de 68 kg (150 lb).

## INSTALLATION DE L'ENTRETOISE ANTI-BASCULEMENT

### **AVERTISSEMENT**

- Un entretoise anti-basculement est nécessaire; elle empêche le tiroir chauffe-plats de basculer vers l'avant lorsqu'on l'ouvre et lorsqu'il est chargé. En l'absence de l'entretoise anti-basculement, les utilisateurs peuvent subir des blessures.
- Avant l'installation anti-basculement le croisillon, des instructions référez-vous de four encatre ou de surface de cuisson à installation le dégagement approprié du conduit ou du cordon de secteur électrique.

Installer une entretoise anti-basculement de 2 po x 4 po ou 2 po x 2 po, à 23 cm (9 po) au-dessus des supports et contre la paroi arrière des armoires, à 58 cm (23 po) ou moins en arrière de l'avant du cadre des armoires.



## INSTALLATION DU TIROIR CHAUFFE-PLATS

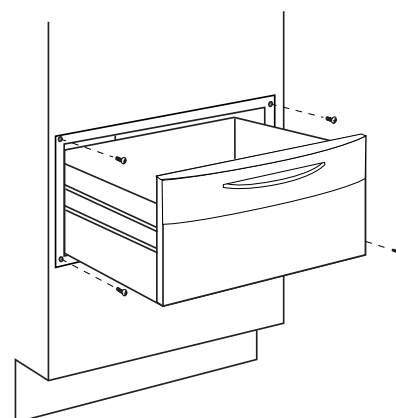
1. Insérer l'angle gauche dans l'ouverture et pousser le cordon d'alimentation dans le trou donnant accès à la prise de courant. Positionner adéquatement le cordon d'alimentation tout en poussant le tiroir chauffe-plats dans la cavité d'installation.

Si la prise de courant est installée à l'intérieur de la cavité, brancher le cordon d'alimentation sur la prise de courant. Enrouler le cordon d'alimentation et fixer le cordon enroulé sur l'agrafe d'immobilisation, sur le côté droit de l'appareil. Veiller à ce que le cordon d'alimentation ne soit pas coincé par le tiroir.

**REMARQUE :** Veiller à ce que le cordon d'alimentation ne puisse entrer en contact avec une surface chaude du four, de la table de cuisson ou de tout autre appareil.

2. Pousser le tiroir vers l'arrière, jusqu'à ce que le rebord avant soit en affleurement avec l'avant des armoires.
3. Ouvrir complètement le tiroir.
4. Percer des avant-trous à travers les trous des rebords en chevauchement (un trou dans chaque angle).
5. Placer les vis à bois fournies, dans chaque angle.

**IMPORTANT:** Ne pas faire marcher le tiroir chauffe-plats si le panneau de montage n'a pas été installé.



# GAVETA CALENTADORA ELÉCTRICA JENN-AIR

## GUÍA DE LA INSTALACIÓN

### *T*ABLA DE MATERIAS

Antes de Comenzar .....	13-14
Especificaciones y Requisitos .....	15-19

# ANTES DE COMENZAR

Lea atentamente todas estas instrucciones.

## IMPORTANTE:

- Conserve estas instrucciones para uso del inspector local de electricidad.
- **OBSERVE TODOS LOS CODIGOS Y REGLAMENTOS VIGENTES.**

## NOTAS:

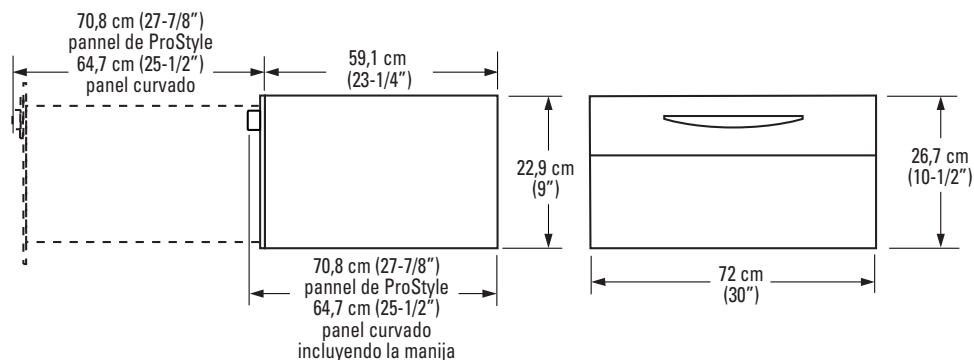
### AL INSTALADOR:

- Deje estas instrucciones con el artefacto después de terminada la instalación.

### AL CONSUMIDOR:

- Conserve este Manual del Usuario y las Instrucciones de Instalación para uso futuro.
- Este artefacto debe ser puesto a tierra en forma correcta.
- Asegúrese de que el cordón eléctrico no toque las superficies calientes en la parte inferior de los hornos, cubiertas de estufas o en cualquier otro artefacto.

## DIMENSIONES DEL PRODUCTO



## HERRAMIENTAS Y MATERIALES NECESARIOS

- Madera de 2" x 4" o 2" x 2" para los bloques de soporte y puntales.
- Tornillos para madera y adhesivo o cualquier otra ferretería para instalar los soportes o estante para sostener la gaveta calentadora
- Los soportes deben estar nivelados, firmemente instalados y ser capaces de soportar 68 kg (150 libras).
- Sierra
- Nivel
- Taladro y broca de 1/16"
- Destornillador Phillips

## PLANIFICACIÓN GENERAL

La gaveta calentadora debe ser instalada directamente en una pared o en un armario para horno mural.

La gaveta calentadora puede ser instalada debajo del mesón, debajo de un horno sencillo, combinación o doble o colocando dos gavetas una al lado de la otra.

Cuando se instala la gaveta calentadora debajo de una cubierta de estufa deje por lo menos 5 cm (2") desde la parte inferior de la caja del quemador hasta la parte superior de la cavidad donde se instalará la gaveta.

Se requiere un espacio libre mínimo de 5 cm (2") entre la cavidad del horno y de la gaveta calentadora.

El cordón eléctrico se encuentra en el lado derecho de la gaveta calentadora. Ubique el tomacorriente dentro del alcance del cordón de 142 cm (56") de largo en un armario adyacente, dentro de 107 cm (42") del lado derecho o 41 cm (16") del lado izquierdo de la cavidad. Se puede instalar un tomacorriente en el lado derecho de la cavidad, a no más de 18 cm (7") desde la parte trasera del armario.

## RETIRE LOS MATERIALES DE EMPAQUE Y LAS PIEZAS

Piezas provistas: 4 tornillos para madera

### DESEMPAQUE

1. Coloque la caja de cartón sobre una superficie plana.
2. Abra la parte superior de la caja y retire el espaciador.
3. Levante la gaveta calentadora y sáquela fuera de la caja de cartón.
4. Coloque la gaveta en la parte superior de la caja para proteger la gaveta y el piso.
5. Retire todos los materiales de empaque y la cinta.
6. Ubique el paquete que contiene los 4 tornillos para madera y déjelo a un lado.

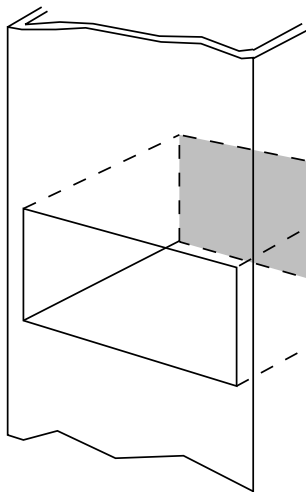
## PUESTA A TIERRA DEL ARTEFACTO

**IMPORTANTE (Por favor lea atentamente)**

**PARA SEGURIDAD PERSONAL, ESTE ARTEFACTO DEBE SER PUESTO A TIERRA EN FORMA APROPIADA.**

No use un cordón de extensión ni un adaptador de enchufe con este artefacto. Siga los reglamentos y códigos eléctricos nacionales.

La alimentación eléctrica de este artefacto debe ser de 120V, 60Hz y debe conectarse a un circuito derivado individual debidamente puesto a tierra y protegido por un disyuntor de 15 o 20 amperios o un fusible de tiempo retardado.



Tomacorriente rebajado a no más de 18 cm (7") desde la parte trasera en el lado derecho.

Taladre un agujero de 4 cm (1-1/2") para el cordón eléctrico si el tomacorriente es instalado al lado derecho o izquierdo.

- Debe haber un tomacorriente de 3 polos, debidamente puesto a tierra ubicado dentro del alcance del cordón eléctrico de 142 cm (56") de largo.
- Ubique el tomacorriente en un armario adyacente.
  - a 107 cm (42") del costado derecho o
  - a 41 cm (16") del costado izquierdo o
  - Se puede instalar un tomacorriente rebajado en el costado derecho de la cavidad, a no más de 18 cm (7") de la parte trasera del armario. En esta ubicación el cordón sobrante se puede enrollar en el costado derecho del producto, usando el sujetador del cordón provisto.

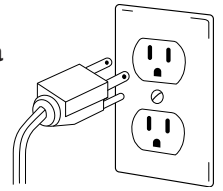
## IMPORTANTE (Por favor lea atentamente)

El cordón eléctrico de este artefacto está equipado con un enchufe de 3 clavijas (con puesta a tierra) que coincide con el tomacorriente mural estándar de 3 polos a fin de reducir a un mínimo la posibilidad de choque eléctrico. El cliente debe hacer examinar el tomacorriente y el circuito por un electricista calificado para asegurarse de que el tomacorriente esté debidamente puesto a tierra y que tiene la polaridad correcta.

- **En los casos en que se dispone de un tomacorriente mural de 2 polos, es la responsabilidad y obligación personal del cliente hacerlo reemplazar con un tomacorriente mural de 3 polos debidamente puesto a tierra.**

*Bajo ninguna circunstancia, corte o retire la tercera clavija (puesta a tierra) del cordón eléctrico.*

**NO USE UN CORDON DE EXTENSION.**



# ESPECIFICACIONES Y REQUISITOS

## INSTALACIÓN DEBAJO DEL MESÓN

El traslape de la gaveta ocultará los bordes cortados en todos los lados de la cavidad.

**La cavidad aproximada para la gaveta debe tener las siguientes dimensiones:**

- Profundidad: por lo menos 60 cm (23-1/2") desde el interior de la parte trasera a la parte delantera del marco del armario.
- Ancho: 72 cm (28-1/2")
- Altura: 23,5 cm (9-1/4")

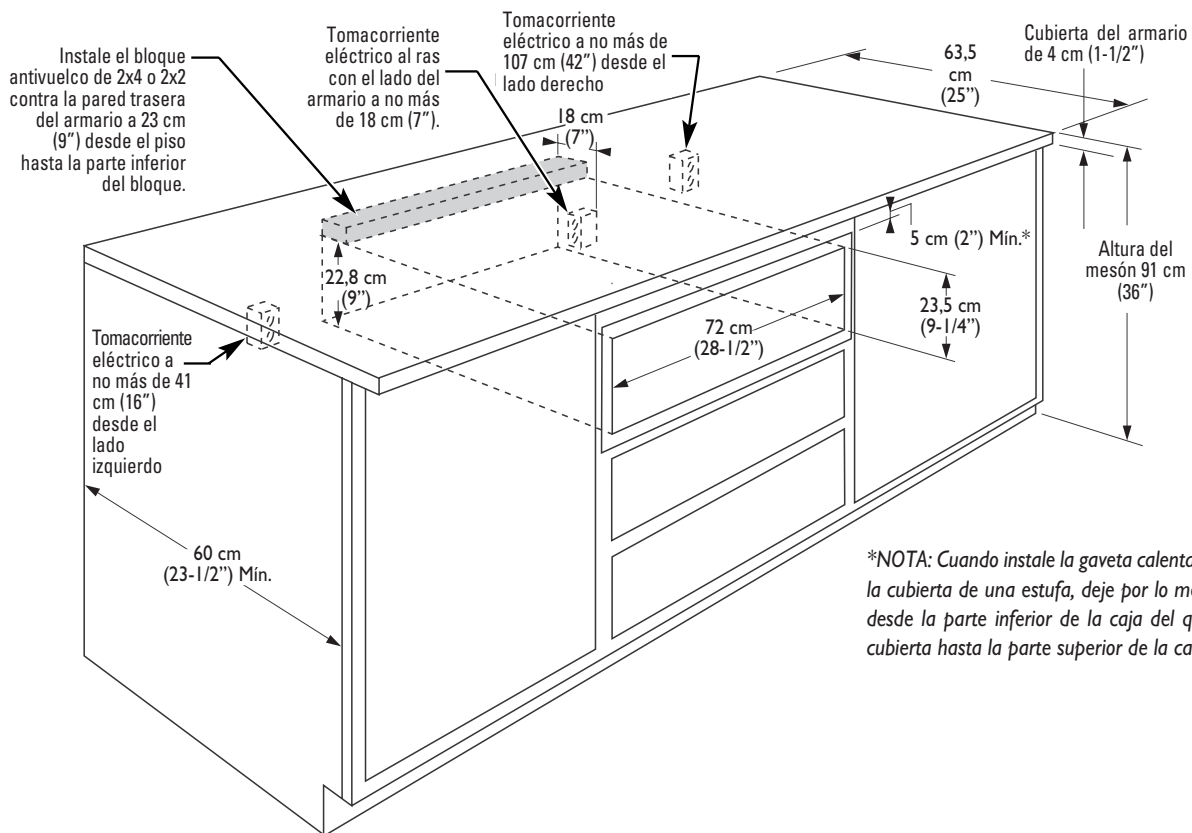
Cuando se instala debajo de un mesón se recomienda por lo menos una distancia de 13 cm (5") sobre el piso o 1" arriba de la placa inferior y 59 cm (23-1/4") desde el piso hasta la parte inferior de la cavidad.

**NOTA:** Si está instalando la gaveta en armarios sin marco, será necesario instalar listones de 1,3 cm (1/2") de ancho para poder instalar los tornillos de montaje. Ubique en la gaveta los lugares exactos de los tornillos de montaje.

## INSTALACIÓN DEBAJO DE UNA CUBIERTA DE ESTUFA

Las gavetas calentadoras pueden instalarse solamente debajo de ciertos modelos especificados de cubiertas de estufa.

Vea en la etiqueta que se encuentra en la parte superior de la gaveta calentadora los modelos de cubiertas de estufas que son convenientes.



**\*NOTA:** Cuando instale la gaveta calentadora debajo de la cubierta de una estufa, deje por lo menos 5 cm (2") desde la parte inferior de la caja del quemador de la cubierta hasta la parte superior de la cavidad.



## INSTALACIÓN DEBAJO DE UN HORNO MURAL

Las gavetas calentadoras pueden instalarse solamente debajo de ciertos modelos especificados de hornos murales.

Vea en la etiqueta que se encuentra en la parte superior de la gaveta calentadora los modelos de hornos murales que son convenientes.

El traslape de la gaveta ocultará los bordes cortados en todos los lados de la cavidad.

**La cavidad aproximada para la gaveta debe tener las siguientes dimensiones:**

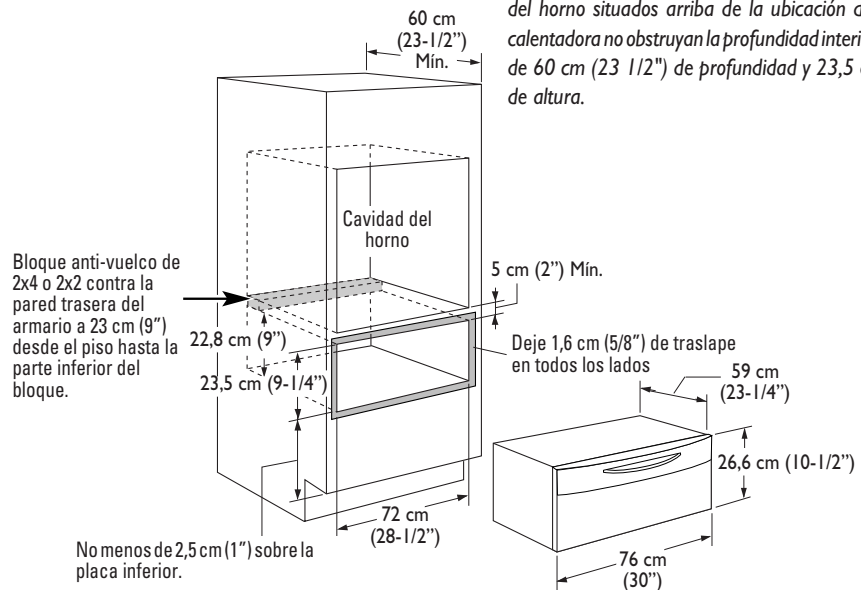
- Profundidad: por lo menos 60 cm (23-1/2") desde el interior de la parte trasera a la parte delantera del marco del armario.
- Ancho: 72 cm (28-1/2")
- Altura: 23,5 cm (9-1/4")
- Deje un espacio de por lo menos 5 cm (2") entre la cavidad del horno y de la gaveta para acomodar el traslape.

**NOTA:** Si está instalando la gaveta en armarios sin marco, será necesario instalar listones de 1,3 cm (1/2") de ancho para poder instalar los tornillos de montaje. Ubique en la gaveta los lugares exactos de los tornillos de montaje.

**NOTA:** El tomacorriente eléctrico puede ser instalado como se indica para instalaciones debajo de mesones. **No instale el tomacorriente arriba de la cavidad de la gaveta calentadora.**

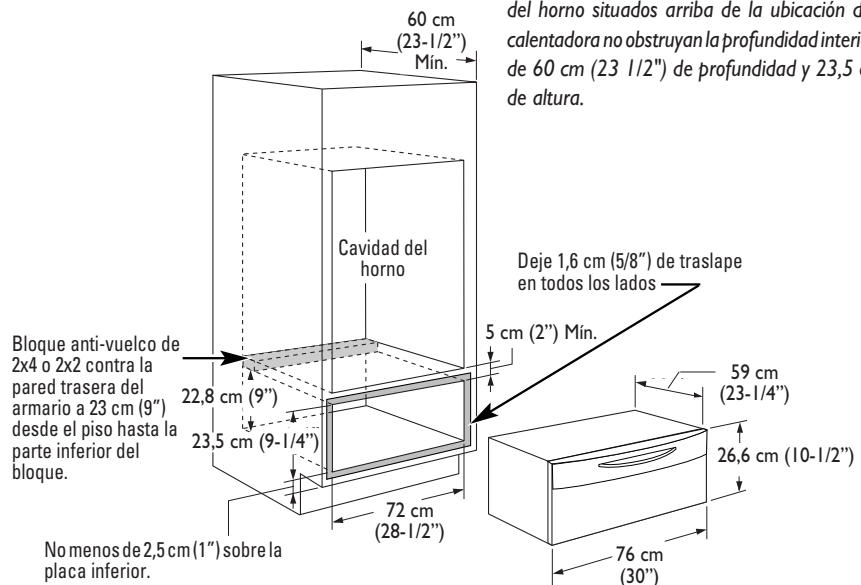
## INSTALACIÓN DEBAJO DE UN HORNO MURAL SENCILLO

*NOTA: Se puede requerir espacio adicional entre las cavidades. Verifique para asegurarse de que los soportes del horno situados arriba de la ubicación de la gaveta calentadora no obstruyan la profundidad interior requerida de 60 cm (23 1/2") de profundidad y 23,5 cm (9 1/4") de altura.*



## INSTALACIÓN DEBAJO DE UN HORNO MURAL DOBLE

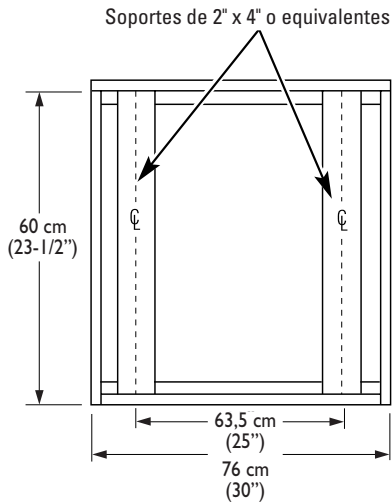
*NOTA: Se puede requerir espacio adicional entre las cavidades. Verifique para asegurarse de que los soportes del horno situados arriba de la ubicación de la gaveta calentadora no obstruyan la profundidad interior requerida de 60 cm (23 1/2") de profundidad y 23,5 cm (9 1/4") de altura.*



# ESPECIFICACIONES Y REQUISITOS, CONT.

## APOYO DE LA GAVETA

**IMPORTANTE:** Cuando instale la gaveta debajo de un horno sencillo o doble, asegúrese de que ninguno de los soportes del horno situados arriba de la cavidad obstruya la profundidad requerida de 60 cm (23-1/2") de la cavidad de la gaveta calentadora.



- Se requiere un espacio libre mínimo de 5 cm (2") entre la cavidad del horno y de la gaveta calentadora. Puede ser necesario un espacio libre adicional si se usan bloques de 2" x 4" para apoyar los soportes o una base sólida para el horno.
- La gaveta calentadora debe estar apoyada por una base sólida de 2" x 4" o soportes de 2" x 2".
- La base sólida debe ser plana e instalada rígidamente, al ras con el borde inferior de la cavidad.
- No será posible nivelar la gaveta una vez que haya sido instalada. Asegúrese de que los soportes estén nivelados.
- El peso completo de la gaveta es soportado por la base sólida o por los soportes por lo tanto deben ser capaces de resistir 68 kg (150 libras).

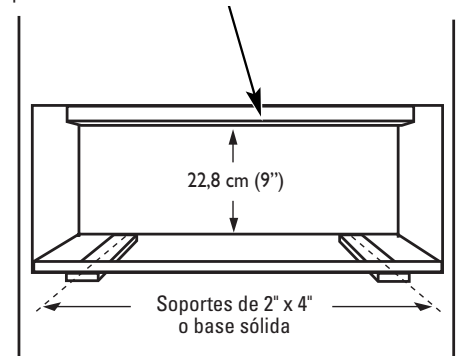
## INSTALACIÓN DEL SOPORTE ANTIVUELCO



### ADVERTENCIA

- Uno soporte antivuelco debe ser instalado a fin de evitar que la gaveta se vuelque hacia adelante cuando se abra y esté cargada. El incumplimiento de esta advertencia puede ocasionar una lesión personal.
- Antes de instalar soporte antivuelco el apoyo, refiera las instrucciones de instalación del horno mural o de superficie para la separación apropiada del conducto o del cable eléctrico.

Instale un soporte antivuelco (de 2" x 4" o 2" x 2") 23 cm (9") más arriba de los soportes y contra la pared trasera del armario, a no más de 58 cm (23") desde la parte delantera del marco del armario



## INSTALACIÓN DE LA GAVETA CALENTADORA

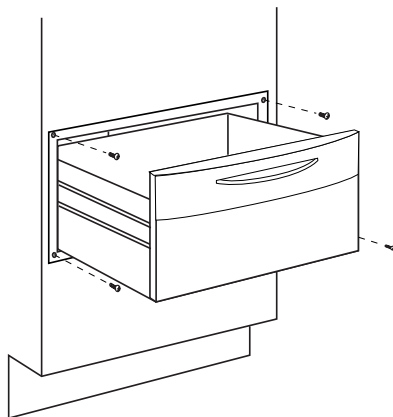
1. Deslice la esquina izquierda en la cavidad e inserte el cordón eléctrico en el agujero que conduce a la ubicación del tomacorriente. Continúe insertando el cordón a medida que va empujando la gaveta hacia la cavidad.

Si el tomacorriente está instalado dentro de la cavidad, enchufe el cordón en el tomacorriente. Enrolle el cordón eléctrico sobrante e instálelo en el sujetador que se provee en el costado derecho de la gaveta. Asegúrese de que el cordón no quede atrapado por la gaveta.

**NOTA:** Asegúrese de que el cordón eléctrico no toque las superficies calientes en la parte inferior de los hornos, de las cubiertas de estufas ni de ningún otro artefacto.

2. Empuje la gaveta hacia atrás hasta que la brida delantera esté al ras con la parte delantera del armario.
3. Abra completamente la gaveta.
4. Taladre agujeros pilotos a través de los agujeros situados en el marco traslapado, uno en cada esquina.
5. Instale en cada esquina los tornillos para madera provistos.

**IMPORTANTE:** No use la gaveta calentadora si el juego del panel delantero no ha estado instalado.



**JENN-AIR • 403 West Fourth Street North • P.O. Box 39 • Newton, Iowa 50208**

Form No. A/10/02 Part No. 8101P493-60 © 2002 Maytag Appliances Sales Co. Litho U.S.A.