

# INSTALLATION INSTRUCTIONS

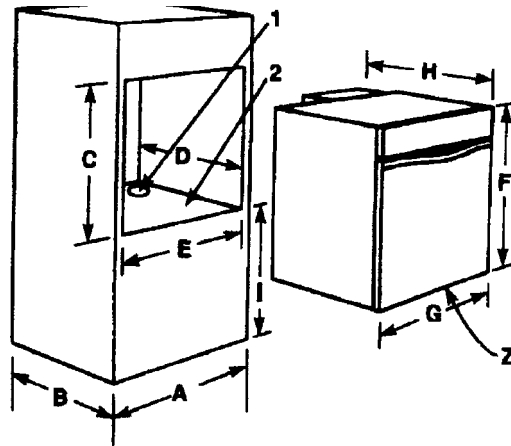
# Built-In 30" Electric Wall Ovens



403 WEST FOURTH STREET, NORTH  
NEWTON, IA 50208

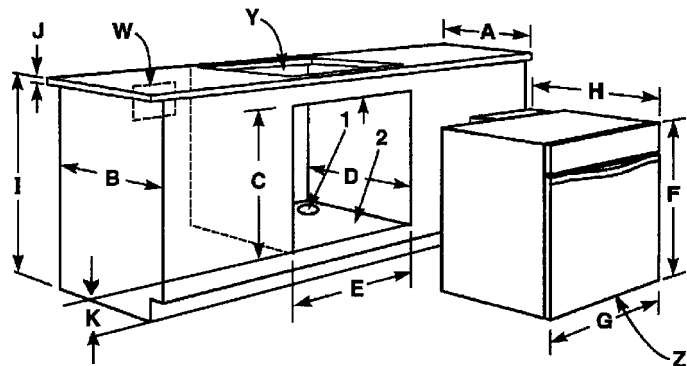
30" CONVENIENCE WALL OVEN		
1	1 1/4" Dia. Conduit Access Hole*	
2	5/8" Plywood Floor (Must Support 200 lbs.)	
DIMENSIONS		
	inches	cm
A	30 MIN	76.20
B	24 MIN	60.96
C	22 5/8 ± 1/16	57.47
D	24 MIN	60.96
E	28 1/2 ± 1/16	72.39
F	23 1/16	58.58
G	29 3/4	75.57
H	25 7/16	64.61
I	4 to 37.5	10.2 to 95.25

## CONVENIENCE WALL OVEN



30" WALL OVEN UNDER COUNTER		
1	1 1/4" Dia. Conduit Access Hole*	
2	5/8" Plywood Floor (Must Support 200 lbs.)	
DIMENSIONS		
	inches	cm
A	25	63.50
B	24 MIN	60.96
C	22 5/8 ± 1/16	57.47
D	24 MIN	60.96
E	28 1/2	72.39
F	23 1/16	58.58
G	29 3/4	75.57
H	25 7/16	64.61
I	36	91.44
J	1 1/2	3.81

## UNDER COUNTER WALL OVEN



30" WALL OVEN		
	inches	cm
K	All JA Cooktops	9 1/2 MAX 24.13 MAX

## NOTES

Z	Do not block air exhaust slots along bottom of oven.
Y	Gas or electric cooktops may be installed over ovens. See cooktop installation instructions for cutout size.
W	Electrical connection for electric cooktop must in adjacent accessible location. Cook top and wall oven must be on separate 120/240 or 120/208 volt 60 Hz AC circuits.

**NOTE:** \* Hole must be cut as close to corner of cabinet as possible.

\*\* See dealer for approved cooktops.

**8101P485-60**  
(05-03-00)

## **WARNING**

**Improper installation of the grounding circuit can result in a risk of electric shock.**

Consult a qualified electrician or serviceman if the grounding instructions are not completely understood, if doubt exists as whether the appliance is properly grounded.

## **CAUTION**

For European style cabinets (flush front) the required clearance for operation of the oven door is minimum spacing of 7/8" between the cutout and the door, hinge or drawer of the cabinet.

Some built-in cabinets may not be wide enough, due to their construction, to allow this installation.

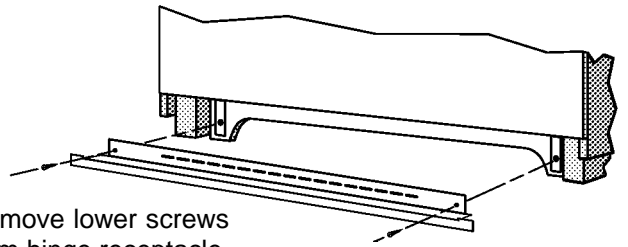
## **Installation**

1. Cut hole in cabinet to mount oven. Cutout in cabinet should be level and straight.

**NOTE:** There are no provisions to level the unit after it is installed. An oven that is not level could cause poor baking results.

2. Install plywood floor as shown.
3. Remove oven door(s). See Oven Door Removal procedure.
4. Attach unit to the cabinet with four No. 8 x 1" screws supplied with unit inside of envelope containing these instructions. Pre-drill holes in cabinet for attachment screws using 1/8" drill. Oven mounting holes are provided in side trim.
5. Install bottom trim.
6. Replace oven door(s). See Oven Door Replacement procedure.
7. See instructions at right for electrical hook-up.
8. See Use and Care Manual for operating instructions.

## **Installing Bottom Trim Piece**



Remove lower screws from hinge receptacle plates. Align lower trim and reinstall screws.

**DO NOT INSTALL BOTTOM TRIM UNTIL UNIT IS ATTACHED TO THE CABINET.**

## **Electrical Connections**

Unit to be properly circuit protected and wired according to local electrical code and National Electrical Code.

It is advisable that the electrical wiring and hookup be accomplished by a competent electrician.

120/240 VAC or 120/208 VAC 60 Hz. See serial plate on front of unit for power requirements.

The neutral of this unit is grounded to the frame through the green or solid grounding wire. (The green and the white wires are twisted together at the termination of the conduit.) If used on new branch-circuit installations (1996 NEC), mobile homes, recreational vehicles, or in an area where local codes prohibit grounding through the neutral conductor, untwist or disconnect the green wire and connect the green wire to ground in accordance with local code. Connect the white neutral to the service neutral. Connect all wires to the branch circuit with approved connectors. Use copper or aluminum wire. If aluminum wire is used, use connectors recognized for joining aluminum to copper.

The chart below recommends the minimum circuit protection and wire size if the appliance is the only unit on the circuit.

<b>K.W. RATING ON SERIAL PLATE</b>	<b>RECOMMENDED MINIMUM CIRCUIT PROTECTION IN AMPERS</b>	<b>WIRE SIZE (AWG)</b>
0 - 4.8	20	12
4.9 - 6.9	30	10
7.0 - 9.9	40	8
10.0 - 11.9	50	8
12.0 - 14.9	60	6

## **Service**

Interrupt the source of electricity to the unit when attempting to repair or service the oven. Failure to do this could result in a dangerous or even fatal shock.

**IMPORTANT - SAVE FOR LOCAL ELECTRICAL INSPECTOR'S USE**

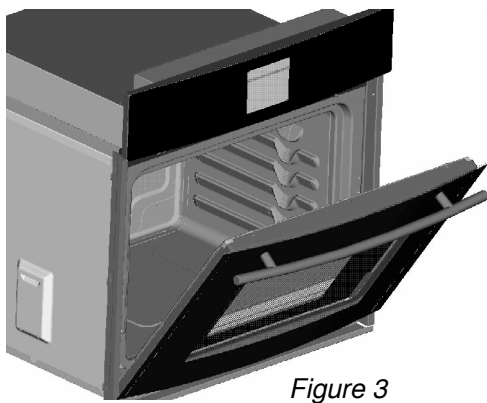
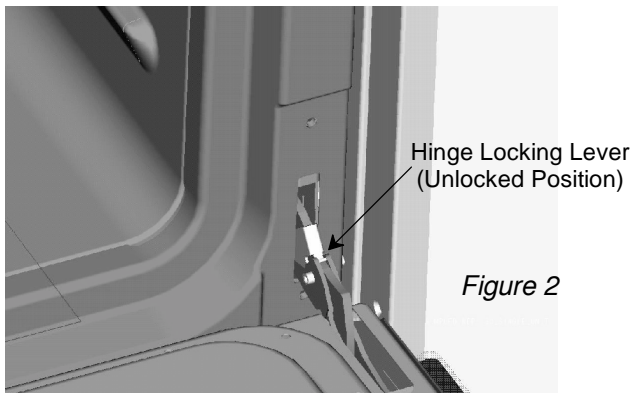
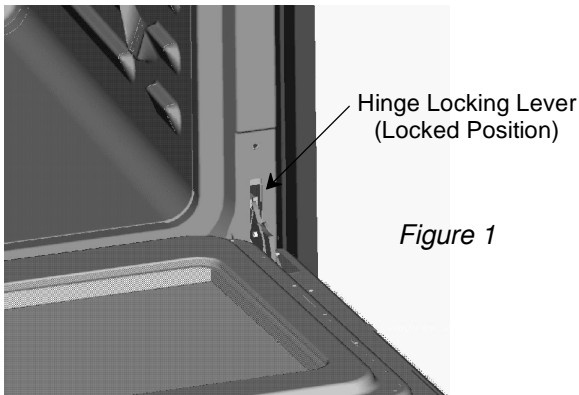
## Oven Door Removal

For ease of installation, remove oven door(s) before placing unit into cutout. This will reduce the weight of the unit by about 35 pounds per door. Remove oven door(s) as follows:

- Open oven door to the “Full Open” position (see Figure 1).
- Rotate hinge locking lever DOWN, to unlock hinge from the unit (see Figure 2).
- Close oven door to the “Removal” position (until it stops; see Figure 3).
- Grasp the door firmly on each side and lift the door straight up and off the unit.

**NOTE: The oven door is heavy. Be sure you have a firm grip before lifting the oven door off the unit.**

**Do not lift the door by the handle!**



## Oven Door Replacement

Replace oven door(s) after placing unit into cutout.

Replace oven door(s) as follows:

- Grasp oven door firmly on each side, hold oven door at approximately a 30° angle and align oven door hinge arm (see Figure 4) with hinge receiver on unit (see Figure 5).
- Insert oven door hinge arm into hinge receiver until the hinge arm slots (see Figure 4) align with horizontal pins on the hinge receiver (see Figure 5) and place hinge arm onto the hinge receiver.
- Once the hinge arms are resting on the hinge receiver pins (see Figure 3) open oven door slowly to the “Full Open” position (see Figure 2).
- Rotate hinge locking lever UP to the locked position to secure the oven door to the unit (see Figure 1).

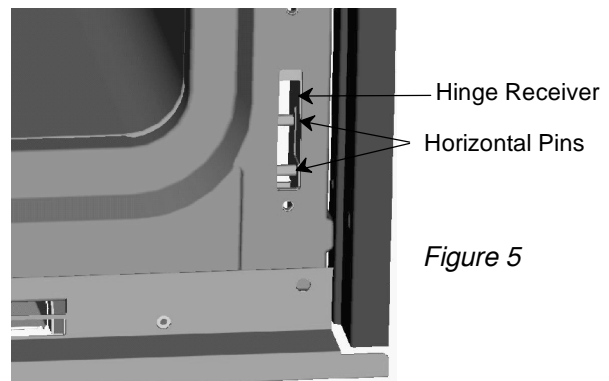
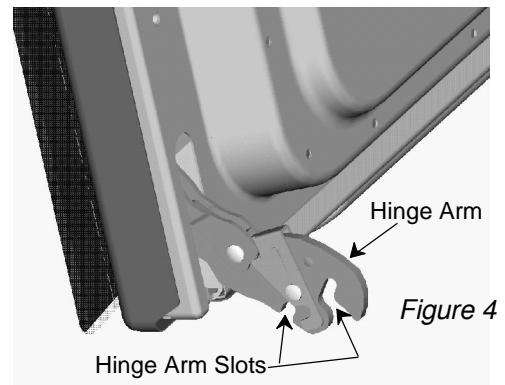
**NOTE: Make sure that hinge locking lever is rotated fully UP to the locked position as shown (see Figure 1) before closing oven door.**

### CAUTION

**Door will not close all the way and could fall off when opened if the hinge locking levers are not rotated fully UP to the locked position.**

If hinge locking lever will not rotate fully UP to the locked position as shown (see Figure 1) then the hinge arm is not properly seated on the receiver. Rotate the hinge locking lever DOWN to the unlocked position (see Figure 2) and remove oven door as outlined in the Oven Door Removal procedure. Then replace the oven door as outlined in the Oven Door Replacement procedure, making sure that the hinge arm slots are fully seated on the horizontal pins in the hinge receiver.

- Once the hinge locking lever is rotated fully UP to the locked position (see Figure 1) close the oven door.



# INSTRUCCIONES DE INSTALACIÓN

## Hornos eléctricos empotrados de pared de 76.2 cm (30")

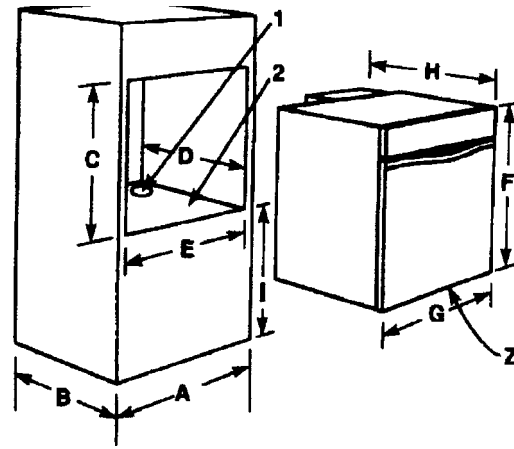


403 WEST FOURTH STREET, NORTH  
NEWTON, IA 50208

### 76.2 cm (30") HORNO DE PARED FUNCIONAL

1	32 mm (1 1/4") Diámetro Orificio de acceso del conductor	
2	16 mm (5/8") Piso de madera contrachapada (debe soportar 90.8 Kg [200 libras])	
DIMENSIONES		
	pulgadas	cm
A	30 MÍN	76.2
B	24 MÍN	61.0
C	22 5/8 ± 1/16	57.47
D	24 MÍN	61.0
E	28 1/2 ± 1/16	72.4
F	23 1/16	58.58
G	29 3/4	75.6
H	25 7/16	64.6
I	4 a 37.5	10.2 a 95.25

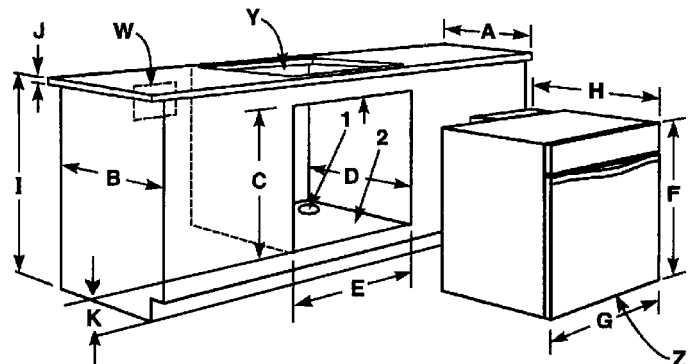
### HORNO DE PARED FUNCIONAL



### HORNO DE PARED DEBAJO DEL MOSTRADOR DE 76.2 cm (30")

1	32 mm (1 1/4") Diámetro del orificio de acceso del conductor	
2	16 mm (5/8") Piso de madera contrachapada (debe soportar 90.8 Kg [200 libras])	
DIMENSIONES		
	pulgadas	cm
A	25	63.5
B	24 MÍN	61.0
C	22 5/8 ± 1/16	57.47
D	24 MÍN	61.0
E	28 1/2	72.4
F	23 1/16	58.58
G	29 3/4	75.6
H	25 7/16	64.6
I	36	91.4
J	1 1/2	3.8

### HORNO DE PARED DEBAJO DEL MOSTRADOR



### HORNO DE PARED DE 76.2 cm (30")

		pulgadas	cm
K	Todas las superficies para cocinar JA	9 1/2 MÁX	24.13 MÁX

### NOTAS:

Z	No obstruya las ranuras de salida de aire de la parte inferior del horno.
Y	Las superficies de gas o eléctricas pueden instalarse sobre hornos. Vea las instrucciones de instalación de la superficie para cocinar para encontrar el tamaño del corte del hueco.
W	La conexión eléctrica de la superficie para cocinar eléctrica debe estar en una ubicación accesible adyacente. La superficie para cocinar y el horno de pared deben estar en circuitos de corriente alterna separados de 120/240 ó 120/208 vatios, 60 Hz.

- NOTA: \* El hueco debe cortarse tan cerca como sea posible de la esquina del gabinete.  
\*\* Consulte al distribuidor para informarse sobre las superficies para cocinar aprobadas.



## ADVERTENCIA

La instalación incorrecta del circuito de conexión a tierra puede crear un riesgo de descargas eléctricas.

Consulte a un electricista o técnico calificado si las instrucciones de conexión a tierra no se entienden perfectamente o si hay dudas de que el electrodoméstico esté conectado a tierra correctamente.

## PRECAUCIÓN

Para los gabinetes de estilo europeo (con la parte delantera al ras) el espacio libre requerido para el funcionamiento del horno es de cuando menos 22 mm (7/8") entre el hueco y la puerta, la bisagra o el cajón del gabinete.

Algunos gabinetes empotrados podrían no ser lo suficientemente anchos, debido a su construcción, para permitir esta instalación.

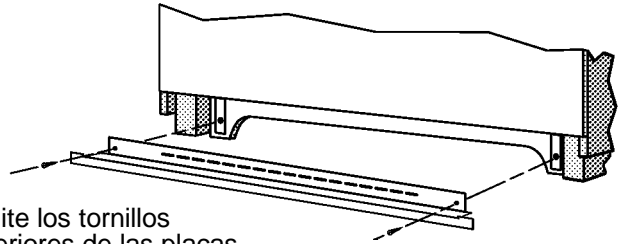
## Instalación

1. Corte un orificio en el gabinete para montar el horno. El hueco del gabinete debe estar bien nivelado y derecho.

**NOTA:** No hay estipulaciones para nivelar la unidad después de que esté instalada. Un horno que no está bien nivelado causará malos resultados en el horneado.

2. Instale el piso de madera contrachapada según se muestra.
3. Quite las puertas del horno. Vea el procedimiento de remoción de la puerta del horno.
4. Sujete la unidad al gabinete con cuatro tornillos No. 8 x 1" provistos con la unidad adentro del sobre que contiene estas instrucciones. Taladre previamente los orificios en el gabinete para los tornillos de sujeción usando una broca de 3 mm (1/8"). Los orificios de montaje del horno están en el adorno lateral.
5. Instale el adorno inferior.
6. Vuelva a colocar las puertas del horno. Vea el procedimiento de reemplazo de la puerta del horno.
7. Vea las instrucciones de la derecha para encontrar la conexión eléctrica.
8. Vea el Manual de uso y cuidado para encontrar las instrucciones de funcionamiento.

## Instalación de la pieza inferior de adorno



Quite los tornillos inferiores de las placas del receptáculo de la bisagra. Alinee el adorno inferior y vuelva a instalar los tornillos.

**NO INSTALE EL ADORNO INFERIOR HASTA QUE LA UNIDAD ESTÉ UNIDA AL GABINETE.**

## Conexiones eléctricas

La unidad debe estar protegida y cableada al circuito correctamente de acuerdo con los códigos eléctricos locales y el "National Electrical Code".

Es recomendable que el cableado y las conexiones eléctricas las realice un electricista competente.

120/240 VCA o 120/208 VCA 60 Hz. Vea la placa de serie en la parte delantera de la unidad para conocer los requisitos de energía.

El alambre neutro de esta unidad está conectado a tierra mediante un alambre verde o sólido de conexión a tierra. (Los alambres verde y blanco están torcidos juntos al final del conductor.) Si se usa en instalaciones de derivaciones nuevas del circuito (1996 NEC), casas móviles, vehículos recreativos o en áreas en donde los códigos locales prohíben la conexión a tierra mediante un conductor neutro, destuerza o desconecte el alambre verde y conéctelo a tierra de acuerdo con el código local. Conecte el alambre neutro blanco al alambre neutro de servicio. Conecte todos los alambres al circuito de derivación con conectores aprobados. Use alambre de cobre o aluminio. Si se usa alambre de aluminio, use los conectores indicados para unir aluminio a cobre.

La tabla a continuación recomienda la mínima protección del circuito y el tamaño de alambre si el electrodoméstico es la única unidad en el circuito.

CLASIFICACIÓN EN KILOVATIOS DE LA PLACA DE SERIE	PROTECCIÓN DE CIRCUITOS MÍNIMA RECOMENDADA EN AMPERIOS	TAMAÑO DEL ALAMBRE (AWG)
0 - 4.8	20	12
4.9 - 6.9	30	10
7.0 - 9.9	40	8
10.0 - 11.9	50	8
12.0 - 14.9	60	6

## Servicio

Interrumpa la fuente de electricidad a la unidad cuando repare o le dé servicio al horno. El no hacerlo podría causar peligros graves o incluso una descarga mortal.

**IMPORTANTE: CONSERVE ESTAS INSTRUCCIONES PARA USO DEL INSPECTOR ELÉCTRICO LOCAL**

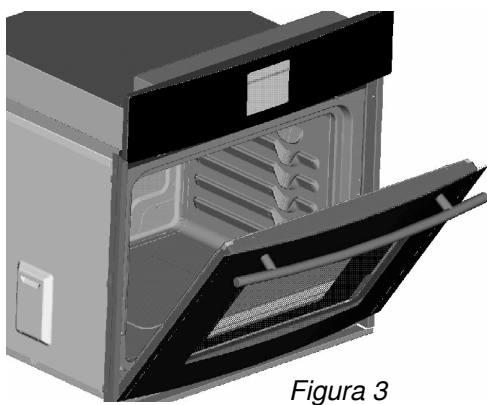
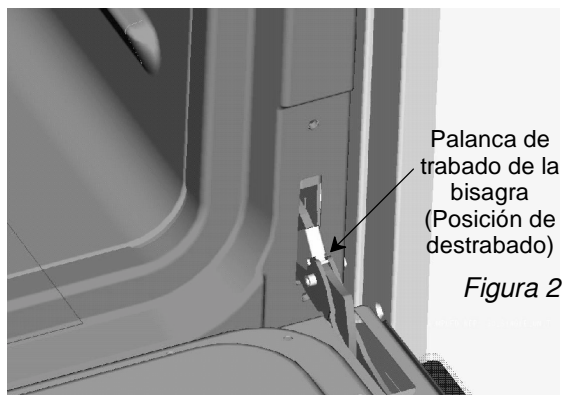
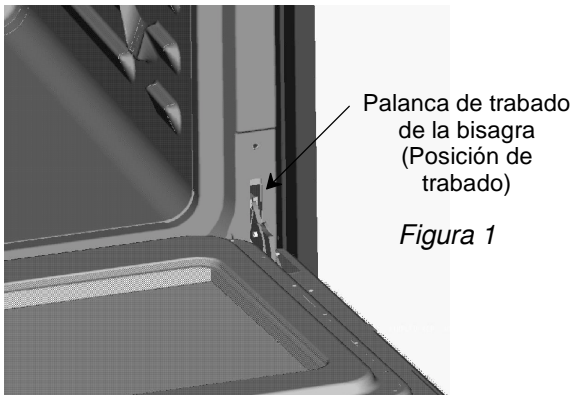
## Remoción de la puerta del horno

Para facilitar la instalación, quite las puertas del horno antes de colocar la unidad en el hueco. Esto reducirá el peso de la unidad en 15.9 Kg (35 libras) por cada puerta. Quite las puertas del horno del modo siguiente:

- Abra la puerta del horno a la posición "Completamente abierta (Full Open)" (vea la Figura 1).
- Gire la palanca de trabado de la bisagra hacia ABAJO, para destrabar la bisagra de la unidad (vea la Figura 2).
- Cierre la puerta del horno a la posición "Remoción (Removal)" (hasta que se detenga; vea la Figura 3).
- Sujete la puerta con firmeza por cada lado y levántela en forma recta hacia arriba y fuera de la unidad.

**NOTA: La puerta del horno es pesada. Asegúrese de sujetarla con firmeza antes de levantarla y sacarla de la unidad.**

**¡No levante la puerta sujetándola por el asa!**



## Reemplazo de la puerta del horno

Coloque de nuevo las puertas del horno después de colocar la unidad en el hueco. Coloque de nuevo las puertas del horno del modo siguiente:

- Sujete la puerta con firmeza por cada lado, manténgala a un ángulo aproximado de 30° y alinee el brazo de la bisagra (vea la Figura 4) con el receptor de la bisagra en la unidad (vea la Figura 5).
- Inserte el brazo de la bisagra de la puerta del horno dentro del receptor de la bisagra hasta que las ranuras del brazo de la bisagra (vea la Figura 4) estén alineadas con los pasadores horizontales del receptor de la bisagra (vea la Figura 5) y coloque el brazo de la bisagra dentro del receptor de la bisagra.
- Una vez que los brazos de la bisagra están colocados en los pasadores del receptor de la bisagra (vea la Figura 3) abra la puerta del horno lentamente hasta la posición "Completamente abierta (Full Open)" (vea la Figura 2).
- Gire la palanca de trabado de la bisagra hacia ARRIBA a la posición de trabado para asegurar la puerta del horno a la unidad (vea la Figura 1).

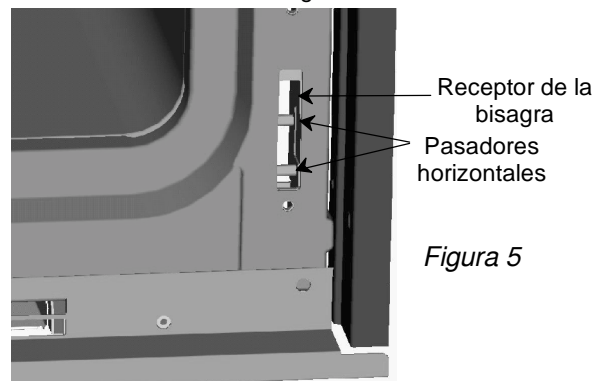
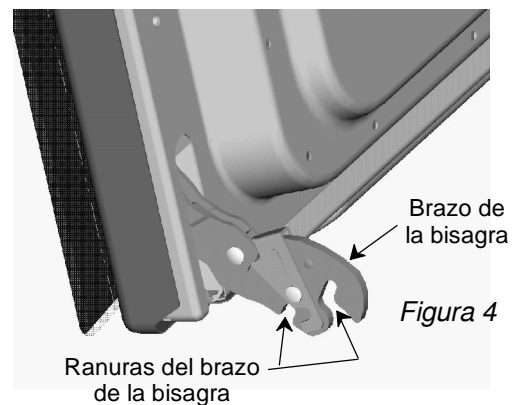
**NOTA: Asegúrese de que la palanca de trabado de la bisagra esté completamente girada hacia ARRIBA hasta la posición trabada según se muestra (vea la Figura 1) antes de cerrar la puerta del horno.**

### PRECAUCIÓN

**La puerta no cerrará completamente y podría caerse al abrirse si las palancas de trabado de la bisagra no están completamente giradas hacia ARRIBA a la posición trabada.**

Si la palanca de trabado de la bisagra no se puede girar completamente hacia ARRIBA a la posición trabada según se muestra (vea la Figura 1) entonces el brazo de la bisagra no está correctamente colocado en el receptor. Gire la palanca de trabado de la bisagra hacia ABAJO a la posición destrabada (vea la Figura 2) y quite la puerta del horno como se indica en el procedimiento de la Remoción de la puerta. Después coloque de nuevo la puerta del horno según se indica en el procedimiento de Reemplazo de la puerta del horno, asegurándose de que las ranuras del brazo de la bisagra estén completamente asentadas en los pasadores horizontales en el receptor de la bisagra.

- Una vez que la palanca de trabado de la bisagra esté completamente girada hacia ARRIBA hasta la posición trabada (vea la Figura 1) cierre la puerta del horno.



# MISE EN SERVICE

## Fours électriques encastrés de 76,2 cm (30 po)

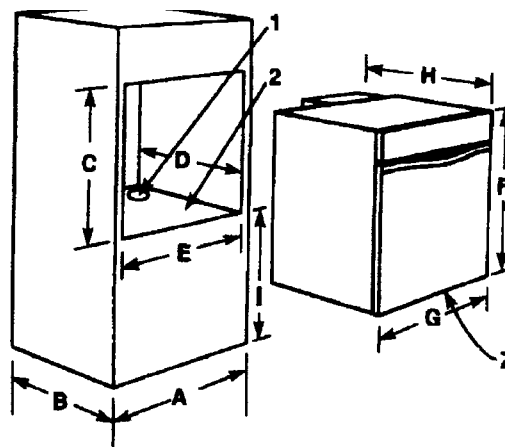


403 WEST FOURTH STREET, NORTH  
NEWTON, IA 50208 ÉTATS-UNIS

### FOUR ENCASTRÉ PRATIQUE DE 76,2 CM (30 PO)

1	Orifice d'accès de conduit de 32 mm (1 1/4 po) de diamètre*	
2	Plancher en contreplaqué de 16 mm (5/8 po) (doit pouvoir supporter 90,8 kg [200 lb])	
DIMENSIONS		
	pouces	cm
A	30 MIN.	76,2
B	24 MIN.	61,0
C	22 5/8 ± 1/16	57,47
D	24 MIN.	61,0
E	28 1/2 ± 1/16	72,4
F	23 1/16	58,58
G	29 3/4	75,6
H	25 7/16	64,6
I	4 à 37,5	10,2 à 95,25

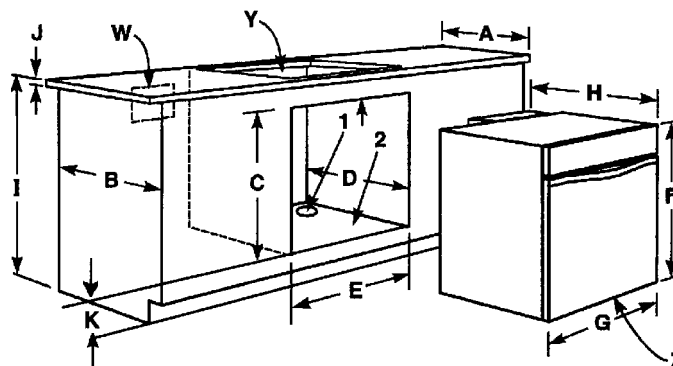
### FOUR ENCASTRÉ PRATIQUE



### FOUR ENCASTRÉ DE 76,2 CM (30 PO) SOUS LE COMPTOIR

1	Orifice d'accès de conduit de 32 mm (1 1/4 po) de diamètre*	
2	Plancher en contreplaqué de 16 mm (5/8 po) (doit pouvoir supporter 90,8 kg [200 lb])	
DIMENSIONS		
	pouces	cm
A	25	63,5
B	24 MIN.	61,0
C	22 5/8 ± 1/16	57,47
D	24 MIN.	61,0
E	28 1/2	72,4
F	23 1/16	58,58
G	29 3/4	75,6
	25 7/16	64,6
I	36	91,4
J	1 1/2	3,8

### FOUR ENCASTRÉ SOUS LE COMPTOIR



### FOUR ENCASTRÉ DE 76,2 CM (30 PO)

		pouces	cm
K	Plaques de cuisson	9 1/2 MAX	24,13 MAX

### NOTES

Z	Ne pas bloquer les fentes d'évacuation le long du bas du four.
Y	Les plaques de cuisson électrique ou au gaz peuvent être posées au-dessus de fours. Voir la notice de mise en service de la plaque de cuisson pour les dimensions de la découpe.
W	La connexion de la plaque de cuisson électrique doit être dans un endroit adjacent accessible. La plaque de cuisson et le four encastré doivent avoir chacun leur propre circuit de 120/240 ou 120/208 V CA et 60 Hz.

- REMARQUE :
- \* Le trou doit être fait aussi près que possible du coin de l'armoire.
  - \*\* Se renseigner auprès du revendeur pour connaître les plaques de cuisson qui conviennent.





## AVERTISSEMENT

Une mauvaise réalisation de la mise à la terre du circuit peut entraîner des risques d'électrocution.

Consulter un électricien ou un technicien qualifié en cas de mauvaise compréhension des consignes de mise à la terre ou en cas de doute sur la mise à la terre correcte de l'appareil.

## ATTENTION

Dans le cas d'armoires de style européen (à façade intégrée), le dégagement nécessaire pour permettre l'ouverture de la porte du four est d'un minimum de 22 mm (7/8 po) entre la découpe dans l'armoire et la porte, la charnière ou le tiroir de l'armoire.

Certaines armoires intégrées pourront ne pas être assez larges pour permettre ce type de pose.

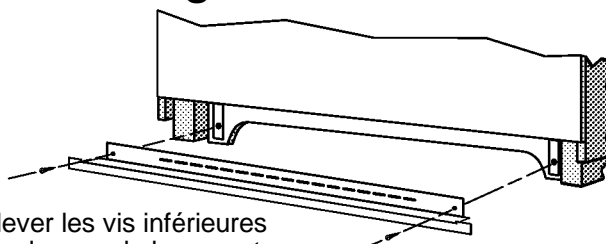
## Mise en service

1. Découper l'ouverture dans l'armoire où sera monté le four. La découpe dans l'armoire doit être de niveau et ses bords droits.

**REMARQUE :** Rien n'est prévu pour mettre le four de niveau une fois qu'il est posé. Un four qui n'est pas de niveau peut donner de mauvais résultats dans la cuisson de pain et de gâteaux.

2. Poser le plancher en contreplaqué tel qu'indiqué.
3. Retirer la ou les portes du four. La technique est expliquée sous. « Dépose de la porte du four ».
4. Fixer l'appareil à l'armoire à l'aide des quatre vis n 8x1 fournies dans l'enveloppe contenant cette notice de mise en service. À l'aide d'une mèche de 3 mm (1/8 po), faire des avant-trous dans l'armoire pour permettre de fixer l'unité en place. Des trous de montage sont prévus dans la garniture latérale.
5. Poser la garniture inférieure.
6. Remettre la ou les portes du four en place. La technique est expliquée sous. « Remise en place de la porte du four ».
7. Voir les explications à droite pour effectuer le branchement électrique.
8. Voir le fonctionnement du four dans le Manuel de l'utilisateur.

## Pose de la garniture inférieure



Enlever les vis inférieures des plaques de logement de charnière. Aligner la garniture inférieure et remettre les vis.

**NE PAS POSER LA GARNITURE INFÉRIEURE AVANT QUE L'APPAREIL NE SOIT ASSUJETTI À L'ARMOIRE.**

## Raccordement à l'électricité

Le circuit utilisé par l'appareil doit être correctement protégé et câblé conformément au code d'électricité local et au « National Electrical Code ».

Il est recommandé que le câblage et le raccordement électrique soient effectués par un électricien compétent.

120/240 V CA ou 120/208 V CA et 60 Hz. Voir sur la plaque signalétique les caractéristiques techniques électriques de l'appareil.

Le fil neutre de cet appareil est relié au châssis à l'aide d'un fil de terre vert ou uni. (Le fil vert et le fil blanc sont tordus ensemble au bout du conduit.) Dans le cas de circuits de dérivation nouvellement installés (NEC 1996), de maisons mobiles, de véhicules de loisir ou s'il s'agit d'une région où les codes locaux interdisent la mise à la terre par le neutre, détordre le fil vert ou le déconnecter et le raccorder à la terre conformément au code local. Raccorder le filtre neutre blanc au neutre de l'installation électrique. Raccorder tous les fils au circuit de dérivation avec des connecteurs homologués. Utiliser du fil de cuivre ou d'aluminium. En cas d'utilisation de fil d'aluminium, utiliser les connecteurs conçus pour raccorder de l'aluminium au cuivre.

Le tableau ci-dessous recommande la protection des circuits et le calibre de câble minimum lorsque l'appareil est le seul branché sur le circuit.

PUISSANCE EN KW SUR LA PLAQUE SIGNALÉTIQUE	MINIMUMS RECOMMANDÉS POUR LA PROTECTION DU CIRCUIT EN AMPÈRES	CALIBRE DES FILS AWG
0 - 4,8	20	12
4,9 - 6,9	30	10
7,0 - 9,9	40	8
10,0 - 11,9	50	8
12,0 - 14,9	60	6

## Service d'entretien et réparations

Couper l'alimentation électrique de l'appareil avant toute réparation ou service d'entretien. Le non-respect de cette consigne pourrait entraîner des courts-circuits dangereux, voire mortels.

**IMPORTANT - CONSERVER POUR L'INSPECTEUR D'ÉLECTRICITÉ LOCAL**



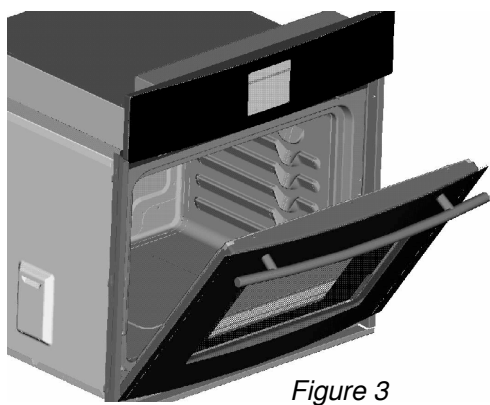
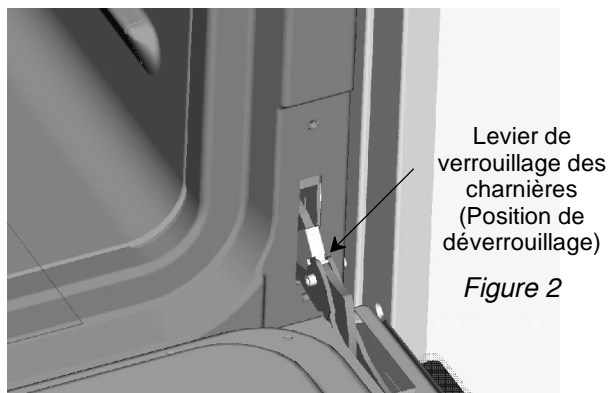
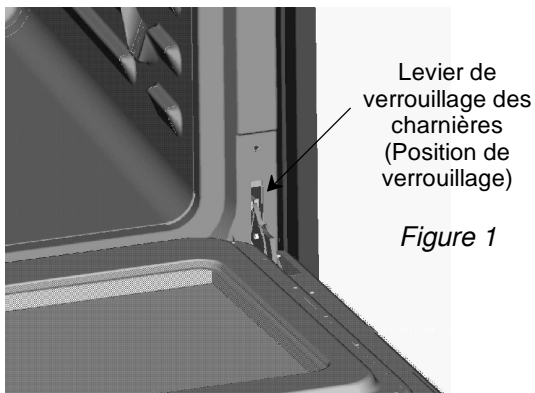
## Dépose de la porte du four

Pour plus de facilité, retirer la ou les portes du four avant de placer l'appareil dans la découpe. Ceci réduit son poids d'environ 15,9 kg (35 lb) par porte. Retirer la ou les portes du four en procédant comme suit :

- Ouvrir complètement la porte du four (voir la figure 1).
- Déverrouiller le levier de verrouillage des charnières en le tournant vers le BAS (voir la figure 2).
- Fermer la porte du four jusqu'à la position de « dépose » (jusqu'à ce qu'elle bute ; voir la figure 3).
- Saisir fermement la porte par les côtés, la soulever directement vers le haut et l'enlever.

**REMARQUE : La porte du four est lourde. Veiller à avoir une bonne prise avant de la soulever et de l'enlever du four.**

**Ne pas la soulever par la poignée !**



## Remise en place de la porte du four

Remettre la ou les portes du four en place une fois le four inséré dans l'armoire. Remettre la ou les portes du four en place en procédant comme suit :

- Saisir la porte fermement par les côtés, la tenir à un angle d'approximativement 30° et aligner le bras de charnière (voir la figure 4) et le logement dans lequel il s'insère dans le four (voir la figure 5).
- Insérer un bras de charnière dans cet élément jusqu'à ce que les encoches sur le bras (voir la figure 4) s'alignent sur les broches horizontales du logement (voir la figure 5), puis laisser reposer le bras de charnière sur les broches.
- Une fois que les bras de charnière reposent sur les broches (voir la figure 3), ouvrir doucement la porte du four jusqu'à « ouverture complète » (voir la figure 2).
- Assujettir la porte au four en RELEVANT le levier de verrouillage des charnières en position de verrouillage (voir la figure 1).

**REMARQUE : S'assurer que le levier de verrouillage des charnières soit RELEVÉ à fond en position de verrouillage, tel qu'indiqué (voir la figure 1), avant de refermer la porte du four.**

**ATTENTION**  
**La porte ne se ferme pas complètement et risque de tomber lorsqu'on l'ouvre si les leviers de verrouillage des charnières ne sont pas complètement RELEVÉS en position de verrouillage.**

Si le levier ne se relève pas À FOND en position de verrouillage tel qu'indiqué (voir la figure 1), le bras de charnière n'est pas correctement en place dans le logement. Tourner le levier de verrouillage des charnières vers le BAS en position de déverrouillage (voir la figure 2) et enlever la porte du four tel qu'indiqué sous Dépose de la porte du four. Remettre ensuite la porte en place tel qu'indiqué sous Remise en place de la porte du four en veillant à ce que les encoches sur les bras de charnières soient complètement engagées sur les broches horizontales du logement du bras.

- Une fois le levier de verrouillage des charnières RELEVÉ à fond en position de verrouillage (voir la figure 1), fermer la porte du four.

