

# **T2** thermo&timer

## Installation Instructions

(Package pictures for reference only)  
Read this manual carefully to improve product performance

W11188830C

## Table of Contents

<b>PRODUCT OVERVIEW</b> .....	<b>1</b>
<b>PRODUCT FEATURES</b> .....	<b>1</b>
<b>PARTS SUPPLIED</b> .....	<b>2</b>
Product Specifications and Dimensions.....	2
<b>PRODUCT DETAILS</b> .....	<b>5</b>
<b>USING YOUR PROBE</b> .....	<b>7</b>
Prepare your probe for use .....	7
<b>DOWNLOAD THE APP</b> .....	<b>7</b>
App Compatibility.....	7
<b>CONNECT YOUR PRODUCT</b> .....	<b>8</b>
<b>“MORE” FEATURE</b> .....	<b>9</b>
Timer Page .....	9
Settings Page.....	9
Manual Page .....	9
About Page.....	9
<b>PROBE SETTINGS</b> .....	<b>10</b>
Temperature Page .....	10
Temperature Setting.....	11
Customized Food Options.....	12
Temperature Curve.....	12
Timer Setting .....	12
<b>CARE</b> .....	<b>13</b>
<b>FCC STATEMENTS</b> .....	<b>13</b>

## PRODUCT OVERVIEW

T2 has an LCD display screen that makes viewing cooking temperature and cooking times easy and quick. Choose different methods of cooking at different temperature settings.

When the temperature of the food reaches the desired temperature setting, a tone will sound and the display will show that the set temperature has been reached.

T2 is Bluetooth compatible with mobile devices and is easily portable making cooking experiences more enjoyable and convenient.

Connect with the free T2 App, available for either iOS or Android devices.



Bluetooth



Setting



Alert



Curve



Timer



Backlight

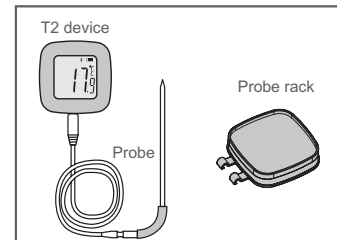
**Note:** Refer to the “DOWNLOAD THE APP” section for more information.

## PRODUCT FEATURES

- The product can be connected to a single probe
- A tone sounds when food at a set temperature or time has been reached
- Temperature readings can be set to Celsius or Fahrenheit
- The probe can be used as a timer
- There are various default saved food options to choose from
- Add favorite food options for frequently used temperature and time settings
- The free app is easy to use and provides additional information about the meat probe

## PARTS SUPPLIED

- T2 Thermometer
- Meat Probe
- Probe Rack
- Installation Instructions

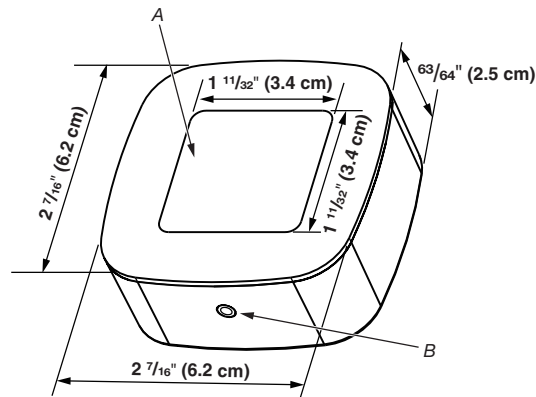


## Product Specifications and Dimensions

### Front View

Includes:

- LCD Display Screen
- Probe Plug-in Location



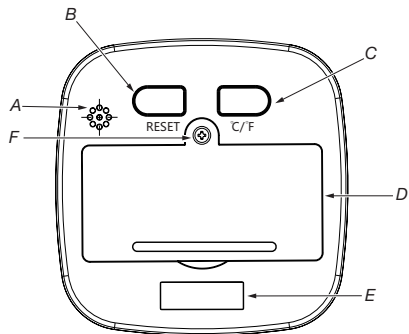
A. LCD screen

B. Probe plug

## Back View

Includes:

- Speaker
- Reset Button
- C/F toggle Button
- Battery Cover

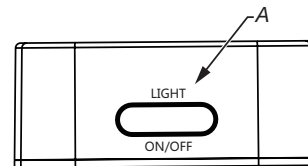


- A. Speaker
- B. Reset button
- C. Toggle temperature between Celsius and Fahrenheit
- D. Battery cover
- E. Magnetic strip
- F. Battery Cover Screw

## Top View

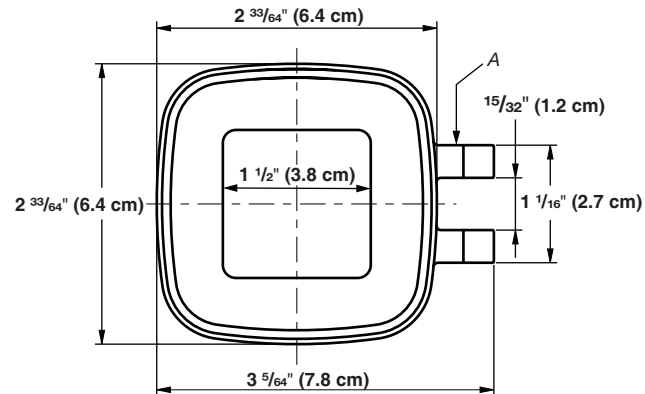
Includes:

- Light and ON/OFF button



A. LIGHT and ON/OFF button

## Probe Rack

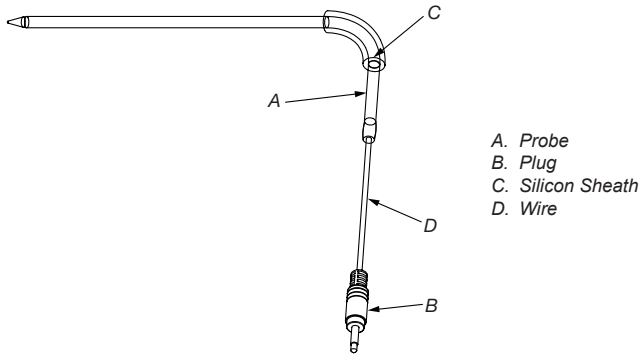


A. Probe rack handle

## Probe

Includes:

- Stainless Steel Probe
- Silicon Sheath Handle
- Metal Shielded Wire with Steel Wire Gauze
- Probe Plug



## PRODUCT DETAILS

Model	E-94B
Dimension	27/16" (6.2 cm) x 27/16" (6.2 cm) x 63/64" (2.5 cm)
Probe length	Ø3.8 x 123 mm
Material	ABS, 304 stainless steel
Weight	63 g
Range	-30 to 250°C / -22 to 482°F
Distance	30 m Void area
Battery	1.5 V x 2

Surrounding temperature	0 ~ 50°C/F
Operating voltage	2.3 V ~ 3.3 V
Operating current	5 mA @without Back light, without Alarm 9 mA @with Back light, without Alarm 40 mA @with Back light and Alarm
Standby current	10 µA @ DC 3 V
Temperature range	-30°C to 250°C / -22°F to 482°F
Display resolution	0.1°F
Accuracy	± 2°F from 0°F to 220°F ± 4°F from -40°F to -0.1°F and 220.1°F to 392°F ±10°F Other range
Memory	176 bytes in the F plane The R plane has 192 bytes 20 bytes of LCD RAM 8K x 14 internal temporary storage
Oscillation source	Instant Clock: 1. Instant crystal oscillator (1~12 MHz) 2. Internal RC (4 MHz) 3. External RC  Slow clock: 1. Slow oscillator (32768 Hz) 2. External RC
Timers	Built-in RC oscillator clock with 4 adjustable reset/interrupt times (120/60/30/15 ms)  Shared with the wake-up timer depends on the configuration site WDTE

---

## USING YOUR PROBE

### Prepare your probe for use

- Remove the battery cover and install the (2) 1.5V AAA Batteries.
- Reposition the battery cover back onto the device.
- Press and hold the “ON/OFF” button to turn the device on or off.
- Press the “ON/OFF” button to put the device into or to wake the device from sleep mode.
- Press the “RESET” button to reset the device.
- Press the “C/°F” button to toggle between Celsius and Fahrenheit temperature settings.

---

## DOWNLOAD THE APP

### App Compatibility

- iOS 8.0 or later
- Android 4.4 or later

Image resolution 1920 x 1080, 1280 x 720, 960 x 540

Languages: English, French, Chinese

For English Language Download Version: Search “Thermo & Timer”

For French Language Download Version: Search “Thermo & Chronomètreur”

For Chinese Language Download Version: Search “Thermometer & Timer”

---

## CONNECT YOUR PRODUCT

- Once the app is installed, launch the app. You will be guided to set up a user account and to connect your product.
- Follow the prompts on the screen to connect your product.
- Setup favorite cook times, favorite cook temperatures, and default cooking options.

**NOTE:** Tap the back arrow at the top left of the screen to return to the previous screen.

- Navigate to the “Setting” page.

**NOTE:** Some Android mobile phones need the Location and Bluetooth features enabled in order to connect the device.

## “MORE” FEATURE

- At the bottom of the screen, select “More” to access the probe Timer, Settings, Manual, or About page.

### Timer Page

- The timer is formatted by hours, minutes, and seconds.
- When a desired time has been selected, tap the “Start” keypad to begin the timer. To cancel or reset the timer, tap the “Reset” keypad.
- Once the duration of the timer has been completed, a pop-up box will appear and a tone will sound indicating that time is up.

### Settings Page

- Choose between Celsius (°C) or Fahrenheit (°F) for viewing the temperature and select desired timer and temperature alarm tones for probe use.
- In the Timer Alarm and Temperature Alarm pages, select the “OK” keypad to save tone selections.
- Tap the “Save” keypad on the Settings Page to save desired settings.

### Manual Page

Explore additional instructions on how to use the probe.

### About Page

View contact and copyright information about the probe.

E-mail: [info@cnkaitail.com](mailto:info@cnkaitail.com)

Website: [www.cnkaitai.com](http://www.cnkaitai.com)

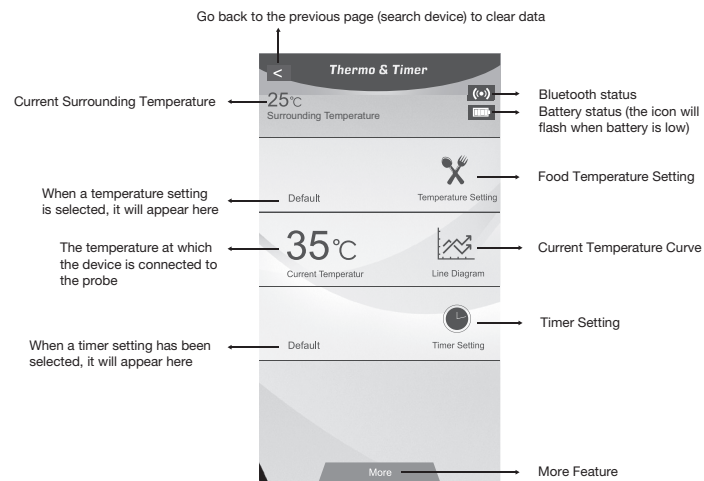
[www.thermometerbbq.com](http://www.thermometerbbq.com)

[www.cnzjshenpu.en.alibaba.com](http://www.cnzjshenpu.en.alibaba.com)

## PROBE SETTINGS

### Temperature Page

- Explore temperature settings and features on this page.
- The temperature page displays the Bluetooth status, battery status, food temperature setting, current temperature curve, timer setting, current temperature at which the device is connected to the probe, and current surrounding temperature.
- Refer to the “More Feature” section for additional settings.



## Temperature Setting

1. Select “Temperature Setting” and navigate to the “Test Objects” page.

Food options will be displayed.

2. Select a food option. A “Temperature Setting” page will appear.

There will be a default temperature as well as an area where a customizable temperature can be set.

Select the desired temperature and select “OK.”

3. Return to the “Temperature Page”.

The screen will display the desired temperature along with the current temperature of the probe.

The current temperature will fluctuate as the food begins to cook.

### 4. Temperature Setting Reached

- The “Current Temperature” section on the “Temperature Page” will flash, an alarm will sound, and a pop-up box will appear to indicate that the desired temperature has been reached.

**NOTE:** When the temperature or timer alarm sounds, a pop-up box will appear to prompt that the desired temperature or time has been reached.

- If the app is not open when the desired temperature or time is reached, a pop-up message will appear on the phone.
- If the temperature drops and the phone continues to sound, the device will turn off the alarm.

## Customized Food Options

1. Select “Temperature Setting” and navigate to the “Test Objects” page.
2. Select the “+” option in the top right of the screen to add a customized food option.
3. Enter the desired food option name and temperature.
4. Select “OK” to save the food option.
5. Select “Delete” to remove the food option. To delete the default icon on a customized food option, tap the upper left corner of the food option (“-”).

## Temperature Curve

- Temperature Curve is a line diagram of temperature fluctuation. As temperature increases and decreases, users can track how food is being affected.
- The current temperature will display along with the food temperature settings.
- The curve has no time limit.

## Timer Setting

- Select the “Timer Setting” option on the “Temperature Page”. Navigate to the “Timer” page.
- Once a desired time has been selected, tap the “Start” keypad to begin the timer. To cancel or reset the timer, tap the “Reset” keypad.
- When the duration of the timer has completed, a pop-up box will appear and a tone will sound indicating that time is up.

---

## CARE

1. Keep away from environments with excessive heat, humidity, magnetism, and dust.
2. Replace the batteries when low with (2) 1.5 V AAA batteries by removing the screw on the battery cover. Remove the batteries when the probe is not used for an extended period of time.
3. The probe can be cleaned with a soft cloth and neutral detergent.
4. Wash the probe thoroughly after using and dry with a towel.
5. Keep the probe dry. Avoid getting any liquids into the probe as this may affect the performance of the probe.
6. Keep out of reach from children.
7. It is recommended to keep the probe in temperatures of  $-30^{\circ}\text{C} \sim 250^{\circ}\text{C}$  /  $-22^{\circ}\text{F} \sim 482^{\circ}\text{F}$ .  
Avoid environments of extremely high temperatures and extremely low temperatures as they may cause product damage.
8. Press and hold the “Reset” button to reset the probe.

---

## FCC STATEMENTS

This device complies with part 15 of the FCC Rules. Operation is subject to the following two conditions:

1. This device may not cause harmful interference, and
2. This device must accept any interference received, including interference that may cause undesired operation.

Changes or modifications not expressly approved by Ningbo Kaitai Electronic Co., Ltd. for compliance could void the user's authority to operate the equipment.

**NOTE:** This equipment has been tested and found to comply with the limits for a Class B digital device, pursuant to part 15 of the FCC Rules. These limits are designed to provide reasonable protection against harmful interference in a residential installation.

This equipment generates, uses and can radiate radio frequency energy and, if not installed and used in accordance with the instructions, may cause harmful interference to radio communications. However, there is no guarantee that interference will not occur in a particular installation. If this equipment does cause harmful interference to radio or television reception, which can be determined by turning the equipment off and on, the user is encouraged to try to correct the interference by one or more of the following measures:

- Reorient or relocate the receiving antenna.
- Increase the separation between the equipment and receiver.
- Connect the equipment into an outlet on a circuit different from that to which the receiver is connected.
- Consult the dealer or an experienced radio/TV technician for help.

This equipment complies with FCC and ISED Canada radiation exposure limits set forth for an uncontrolled environment.

### ISED Canada Statement

This device complies with Industry Canada's license-exempt RSSs. Operation is subject to the following two conditions:

1. This device may not cause interference; and
2. This device must accept any interference, including interference that may cause undesired operation of the device.



# **T2** thermo & chronomètreur

## Instructions d'installation

(Images de l'emballage à des fins de référence uniquement)  
Lire attentivement ce manuel pour améliorer les performances  
du produit

**W11188830C**

## Table des matières

<b>APERÇU DU PRODUIT</b> .....	<b>17</b>
<b>CARACTÉRISTIQUES DU PRODUIT</b> .....	<b>17</b>
<b>PIÈCES FOURNIES</b> .....	<b>18</b>
Spécifications du produit et dimensions .....	18
<b>DÉTAILS DU PRODUIT</b> .....	<b>21</b>
<b>UTILISATION DE LA SONDE</b> .....	<b>23</b>
Préparer la sonde aux fins d'utilisation .....	23
<b>TÉLÉCHARGER L'APPLICATION</b> .....	<b>23</b>
Compatibilité de l'application .....	23
<b>CONNECTER LE PRODUIT</b> .....	<b>24</b>
<b>FONCTIONS SUPPLÉMENTAIRES</b> .....	<b>25</b>
Page Chronomètreur .....	25
Page Configuration .....	25
Page Manuel .....	25
Page À propos .....	25
<b>CONFIGURATION DE LA SONDE</b> .....	<b>26</b>
Page Température .....	26
Réglage de température : .....	27
Options de personnalisation des aliments .....	28
Courbe de température .....	28
Configuration du chronomètreur .....	28
<b>ENTRETIEN</b> .....	<b>29</b>
<b>DÉCLARATIONS FCC</b> .....	<b>29</b>

## APERÇU DU PRODUIT

Le T2 dispose d'un écran LCD qui permet de visualiser la température de cuisson et les temps de cuisson facilement et rapidement. Possibilité de sélectionner différentes méthodes de cuisson à différents réglages de température.

Lorsque la température de l'aliment atteint le réglage de température souhaité, une tonalité retentit et l'affichage indique que la température réglée a été atteinte.

Le T2 est compatible avec Bluetooth avec les appareils mobiles et est facilement transportable, rendant les expériences culinaires plus agréables et pratiques.

Se connecter avec l'application T2 gratuite, disponible pour les appareils iOS ou Android.



Bluetooth



Paramètre



Alerte



Courbe



Chronomètreur



Rétroéclairage

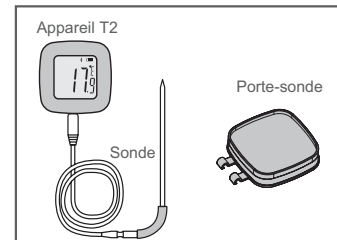
**Remarque :** Consulter la section "TÉLÉCHARGER L'APPLICATION" pour plus d'informations.

## CARACTÉRISTIQUES DU PRODUIT

- Le produit peut être connecté à une sonde simple.
- Une tonalité retentit lorsque les aliments atteignent la température ou l'heure sélectionnée.
- Les lectures de température peuvent être réglées sur Celsius ou Fahrenheit.
- La sonde peut être utilisée comme un chronomètreur.
- Il existe différentes options d'aliments enregistrées par défaut parmi lesquelles choisir.
- Ajouter des options d'aliments favoris pour les réglages de température et d'heure fréquemment utilisés.
- L'application gratuite est facile à utiliser et fournit des informations supplémentaires sur la sonde pour la viande.

## PIÈCES FOURNIES

- Thermomètre T2
- Sonde de cuisson
- Porte-sonde
- Instructions d'installation

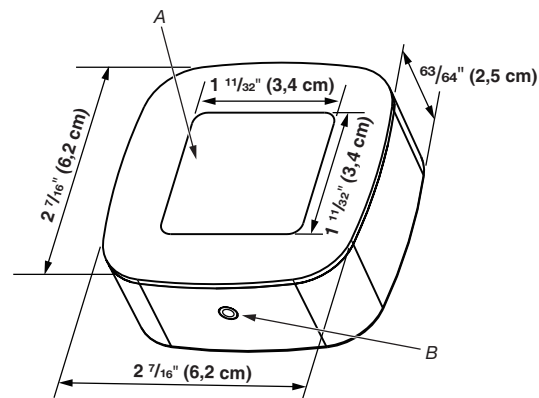


## Spécifications du produit et dimensions

### Vue de face

Comprend :

- Écran ACL
- Emplacement de la fiche de la sonde

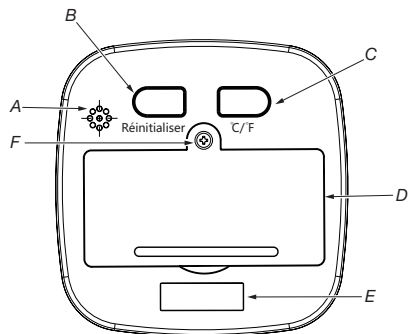


A. Écran ACL  
B. Fiche de la sonde

## Vue arrière

Comprend :

- Haut-parleur
- Bouton Reset (réinitialisation)
- Bouton de commutation C/F
- Couverture de batterie

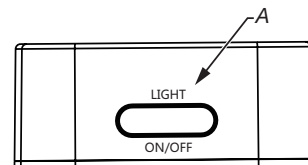


- A. Haut-parleur
- B. Bouton de réinitialisation
- C. Commutation de la température entre Celsius et Fahrenheit
- D. Couverture de batterie
- E. Bande magnétique
- F. Vis du couvre piles

## Vue de dessus

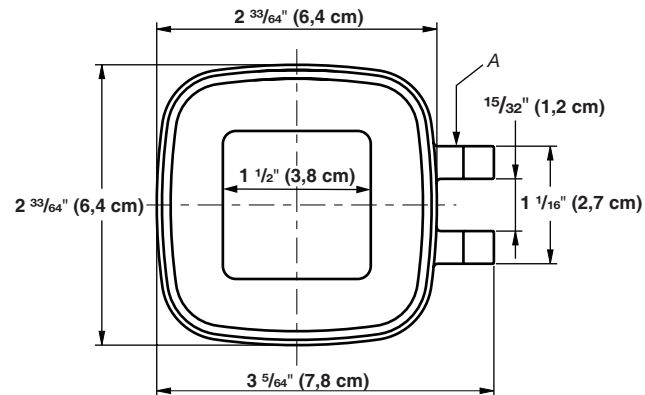
Comprend :

- Bouton ON/OFF et LIGHT



A. Bouton On/Off (marche/arrêt) et LIGHT

## Porte-sonde

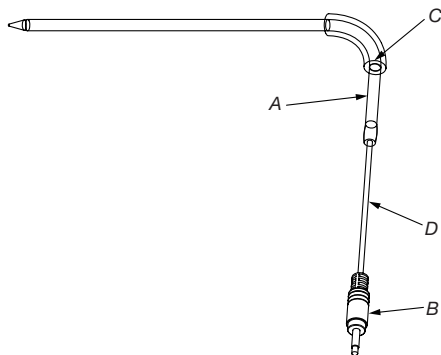


A. Poignée du porte-sonde

## Sonde

Comprend :

- Sonde en acier inoxydable
- Poignée avec gaine en silicone
- Fil blindé en métal avec treillis en acier
- Fiche de la sonde



A. Sonde  
B. Fiche  
C. Gaine de silicone  
D. Fil

## DÉTAILS DU PRODUIT

Modèle	E-94B
Dimension	27/16 po (6,2 cm) x 27/16 po (6,2 cm) x 63/64 po (2,5 cm)
Longueur de la sonde	Ø3,8 x 123 mm
Matériau	ABS, acier inoxydable 304
Poids	63 g
Plage	-30 à 250 °C / -22 à 482 °F
Distance (Distance)	Espace vide 30 m
Pile	1,5 V x 2

Température environnante	0 ~ 50 °C/°F
Tension de fonctionnement	2,3 V ~ 3,3 V
Tension de fonctionnement	5 mA sans rétroéclairage ni alarme 9 mA avec rétroéclairage, mais sans alarme 40 mA avec rétroéclairage et alarme
Courant de veille	10 µA @ 3 V c.c.
Plage de température	-30 °C à 250 °C / -22 °F à 482 °F
Résolution d'affichage	0,1 °F
Précision	± 2 °F de 0 °F à 220 °F ± 4 °F de -40 °F à -0,1 °F et 220,1 °F à 392 °F ±10 °F Autre plage
Mémoire	176 octets dans le plan F Le plan R contient 192 octets 20 octets de RAM ACL Stockage temporaire interne 8K x 14
Source d'oscillation	Horloge instantanée : 1. Oscillateur à quartz instantané (1 ~ 12 MHz) 2. RC interne (4 MHz) 3. RC externe
	Horloge lente : 1. Oscillateur lent (32768 Hz) 2. RC externe
Chronomètres	Horloge oscillateur RC intégrée avec quatre (4) durées de réinitialisation / interruption réglables (120/60/30/15 ms)
	Le partage avec le chronomètre de mise sous tension dépend du site de configuration WDTE.

## UTILISATION DE LA SONDE

### Préparer la sonde aux fins d'utilisation

- Retirer le couvercle de la batterie et installer les deux (2) piles AAA 1,5V.
- Replacer le couvercle de la batterie sur l'appareil.
- Appuyer sans relâcher sur le bouton ON/OFF pour mettre l'appareil sous/hors tension.
- Appuyer sur le bouton ON / OFF pour mettre l'appareil en mode veille ou le remettre en marche.
- Appuyer sur le bouton "Réinitialiser" pour réinitialiser l'appareil.
- Appuyer sur le bouton "°C / °F" pour basculer entre les réglages de température Celsius et Fahrenheit.

## TÉLÉCHARGER L'APPLICATION

### Compatibilité de l'application

- iOS 8.0 ou ultérieur
- Android 4.4 ou ultérieur

Résolution d'image 1920 x 1080, 1280 x 720, 960 x 540

Langues : Anglais, français, chinois

Pour la version anglaise, télécharger la version : Rechercher "Thermo & Timer"

Pour la version française, télécharger la version : Rechercher "Thermo & Chronomètreur"

Pour la version chinoise, télécharger la version : Rechercher "Thermometer & Timer"

## CONNECTER LE PRODUIT

- Dès que l'application est installée, la lancer. Suivre les étapes de configuration du compte d'utilisateur et de connexion du produit.
- Suivre les invites à l'écran pour connecter le produit.
- Configurer les temps de cuisson des aliments préférés, les températures de cuisson des aliments préférés et les options de cuisson par défaut.
- **REMARQUE** : Appuyer sur la flèche de retour arrière dans le coin supérieur gauche de l'écran pour revenir à l'écran précédent.
- Naviguer à la page "Configuration".

**REMARQUE** : Certains téléphones mobiles Android nécessitent l'activation des fonctions Position et Bluetooth pour pouvoir connecter l'appareil.

## FONCTIONS SUPPLÉMENTAIRES

- Au bas de l'écran, sélectionner "Plus" pour accéder au chronomètreur de la sonde, aux paramètres, au manuel ou à la page "À propos".

### Page Chronomètreur

- La minuterie est formatée en heures, minutes et secondes.
- Une fois l'heure désirée sélectionnée, appuyer sur "Démarrer" pour mettre le chronomètreur en fonction. Pour annuler ou réinitialiser le chronomètreur, appuyer sur "Réinitialiser".
- Lorsque le temps est écoulé, une boîte de dialogue s'affiche et une tonalité retentit indiquant que le délai sélectionné est atteint.

### Page Configuration

- Choisir entre Celsius (°C) ou Fahrenheit (°F) pour afficher la température et sélectionner les tonalités d'alarme de température et de chronomètreur désirées pour l'utilisation de la sonde.
- Aux pages Alarme de chronomètreur et Alarme de température, sélectionner "OK" pour enregistrer les sélections de tonalité.
- Appuyer sur "Enregistrer" à la page "Configuration" pour enregistrer les paramètres souhaités.

### Page Manuel

Découvrir des instructions supplémentaires sur l'utilisation de la sonde.

### Page À propos

Afficher l'information sur les droits d'auteur et de contact au sujet de la sonde.

Courriel : [info@cnkaitail.com](mailto:info@cnkaitail.com)

Site Web : [www.cnkaitai.com](http://www.cnkaitai.com)

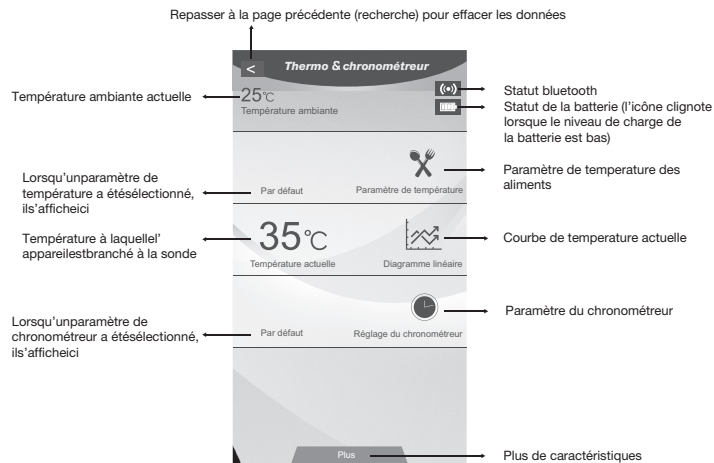
[www.thermometerbbq.com](http://www.thermometerbbq.com)

[www.cnzjshenpu.en.alibaba.com](http://www.cnzjshenpu.en.alibaba.com)

## CONFIGURATION DE LA SONDÉ

### Page Température

- Examiner les paramètres de température et les fonctionnalités sur cette page.
- La page Température affiche l'état Bluetooth, l'état de la pile, le réglage de la température des aliments, la courbe de température actuelle, le réglage du chronomètreur, la température actuelle à laquelle l'appareil est connecté à la sonde et la température environnante actuelle.
- Se reporter à la section "Autres caractéristiques" pour plus de paramètres.



## Réglage de température :

1. Sélectionner “Réglage de la température” et naviguer jusqu’à la page “Tester objets”.

Les options d’aliments s’afficheront.

2. Sélectionner une option d’aliment. La page “Réglage de la température” s’affiche.

Une température par défaut s’affichera ainsi qu’une zone où une température personnalisable peut être définie.

Sélectionner la température désirée et sélectionner “OK”.

3. Repasser à la page “Température”.

L’écran affichera la température désirée avec la température actuelle de la sonde.

La température actuelle variera au fur et à mesure que les aliments commenceront à cuire.

### 4. Réglage de la température atteint

- La section “Température actuelle” à la “Page Température” clignote, une alarme retentit et une boîte de dialogue s’affiche pour indiquer que la température désirée est atteinte.

**REMARQUE :** Lorsque l’alarme de température ou de chronomètreur retentit, une boîte de dialogue apparaît pour indiquer que la température ou l’heure désirée a été atteinte.

- Si l’application n’est pas ouverte lorsque la température ou l’heure souhaitée est atteinte, un message contextuel apparaît sur le téléphone.
- Si la température baisse et que le téléphone continue de sonner, l’appareil coupe l’alarme.

## Options de personnalisation des aliments

1. Sélectionner “Réglage de la température” et naviguer jusqu’à la page “Tester objets”.
2. Sélectionner l’option “+” dans le coin supérieur droit de l’écran pour ajouter une option de personnalisation des aliments.
3. Entrer le nom et la température de l’option d’aliments désirée.
4. Sélectionner “OK” pour enregistrer l’option d’aliments.
5. Sélectionner “Supprimer” pour supprimer l’option d’aliments. Pour supprimer l’icône par défaut d’une option d’aliments personnalisés, appuyer dans le coin supérieur gauche de l’option d’aliments (“-”).

## Courbe de température

- La courbe de température est un diagramme linéaire des fluctuations de température. À mesure que la température augmente et diminue, les utilisateurs peuvent suivre l’incidence sur les aliments.
- La température actuelle s’affichera avec les réglages de température des aliments.
- La courbe n’a pas de limite de temps.

## Configuration du chronomètreur

- Sélectionner l’option “Configuration du chronomètreur” à la “Page Température”. Naviguer à la page “Chronomètreur”.
- Une fois l’heure désirée sélectionnée, appuyer sur “Démarrer” pour mettre le chronomètreur en fonction. Pour annuler ou réinitialiser le chronomètreur, appuyer sur “Réinitialiser”.
- Lorsque le temps est écoulé, une boîte de dialogue s’affiche et une tonalité retentit indiquant que le délai sélectionné est atteint.

---

## ENTRETIEN

1. Tenir à l'écart des environnements où la chaleur, l'humidité, le magnétisme et la poussière sont excessifs.
2. Remplacer les piles lorsqu'elles sont faibles par 2 piles AAA de 1,5 V en dévissant le couvercle de piles. Enlever les piles lorsque la sonde n'est pas utilisée pendant une longue période de temps.
3. La sonde peut être nettoyée à l'aide d'un chiffon doux et d'un détergent neutre.
4. Laver soigneusement la sonde après chaque usage et la sécher avec une serviette.
5. Garder la sonde au sec. Éviter d'introduire des liquides dans la sonde car cela pourrait en affecter les performances.
6. Conserver hors de portée des enfants.
7. Il est recommandé de conserver la sonde dans une plage de température entre -30 °C ~ 250 °C / -22 °F ~ 482 °F.  
Éviter les environnements avec des températures extrêmement élevées ou extrêmement basses puisqu'elles peuvent endommager le produit.
8. Appuyer sur le bouton "Réinitialiser" pour réinitialiser la sonde.

---

## DÉCLARATIONS FCC

Conformité aux normes FCC Cet équipement a été testé et trouvé conforme aux limites pour un dispositif numérique de classe B, conformément à la Partie 15 des règlements de la FCC. Ces limites sont conçues pour fournir une protection raisonnable contre les interférences nuisibles dans une installation résidentielle.

Cet équipement génère, utilise et peut émettre des fréquences radio et, s'il n'est pas installé et utilisé conformément aux instructions du fabricant, peut causer des interférences nuisibles aux communications radio.

Rien ne garantit cependant que l'interférence ne se produira pas dans une installation particulière. Si cet équipement provoque des interférences nuisibles à la réception radio ou de télévision, qui peut être déterminé en comparant et en.

l'éteignant, l'utilisateur est encouragé à essayer de corriger les interférence par une ou plusieurs des mesures suivantes:

- Réorienter ou déplacer l'antenne de réception.
- Augmenter la distance entre l'équipement et le récepteur.
- Branchez l'appareil dans une prise sur un circuit différent de celui auquel le récepteur est connecté.
- Consultez votre revendeur ou un technicien radio / TV pour assistance.

### Avertissement

Les changements ou modifications à cet appareil sans expressément approuvée par la partie responsable de conformité pourraient annuler l'autorité de l'utilisateur de faire fonctionner cet équipement.

Cet appareil est conforme avec Industrie Canada exempt de licence Rss standard(s). Son fonctionnement est soumis aux deux conditions suivantes :

1. Cet appareil ne peut causer d'interférences, et
2. cet appareil doit accepter toute interférence, y compris des interférences qui peuvent provoquer un fonctionnement indésirable du périphérique.