

RANGE HOOD

Model Number: JXT8836ADS
Manufacturer Number: S88M90S
Size: 36"

INSTALLATION GUIDE

TABLE OF CONTENTS

Safety Instructions.....	1
Mounting Heights.....	3
Ducting.....	4
Specifications.....	5
Installation.....	6-7



Use, Care and Installation Guide

Read all Instructions before Installing and operating this appliance

Important Safety Notice

READ AND SAVE THESE INSTRUCTIONS

WARNING

TO REDUCE THE RISK OF FIRE OR ELECTRIC SHOCK, DO NOT USE THIS FAN WITH ANY SOLID-STATE CONTROL DEVICE.

WARNING

TO REDUCE THE RISK OF FIRE ELECTRIC SHOCK, OR INJURY TO PERSONS, OBSERVE THE FOLLOWING:

- a. Use this unit only in the manner intended by the manufacturer, if you have questions, contact the manufacturer.
- b. Before servicing or cleaning unit, switch power off at service panel and lock panel to prevent power from being switched on accidentally. When the service disconnecting means cannot be locked, securely fasten a prominent warning device, such as a tag, to the service panel.

CAUTION

For general ventilating use only. Do not use to exhaust hazardous or explosive materials and vapors. Take care when using cleaning agents or detergents. Suitable for use in household cooking area.

WARNING

TO REDUCE THE RISK OF RANGE TOP GREASE FIRE:

- a. Never leave surface units unattended at high settings. Boilovers cause smoking and greasy spillovers that may ignite. Heat oils slowly on low or medium settings.
- b. Always turn hood ON when cooking at high heat or when flambeing food (ie: Crepes Suzette, Cherries Jubilee, Peppercorn Beef Flambe)
- c. Clean ventilating fans frequently. Grease should not be allowed to accumulate on fan or filter.
- d. Use proper pan size. Always use cookware appropriate for the size of the surface element.

WARNING

TO REDUCE THE RISK OF INJURY TO PERSONS IN THE EVENT OF A RANGE TOP FIRE, OBSERVE THE FOLLOWING:

- a. SMOTHER FLAMES with a close-fitting lid, cookie sheet, or metal tray, then turn off the burner. BE CAREFUL TO PREVENT BURNS. If the flames do not go out immediately, EVACUATE AND CALL THE FIRE DEPARTMENT.
- b. NEVER PICK UP A FLAMING PAN – You may be burned.
- c. DO NOT USE WATER, including wet dishcloths or towels – a violent steam explosion will result.

Important Safety Notice

Read and save these instructions

- d. Use an extinguisher ONLY if:
1. You know you have a Class ABC extinguisher, and you already know how to operate it.
 2. The fire is small and contained in the area where it started.
 3. The fire department is being called.
 4. You can fight the fire with your back to an exit

WARNING

TO REDUCE THE RISK OF FIRE, ELECTRIC SHOCK OR INJURY TO PERSONS, OBSERVE THE FOLLOWING:

- a. Installation work and electrical wiring must be done by qualified person (s) in accordance with all applicable codes and standards. Including fire-rated construction.
- b. Sufficient air is needed for power combustion and exhausting of gases through the flue (chimney) of fuel burning equipment to prevent back drafting. Follow the heating equipment manufacturer's guideline and safety standards such as those published by the National Fire Protection Association (NFPA) and the American Society for Heating, Refrigeration and Air Conditioning Engineers (ASHRAE) and the local code authorities.
- c. When cutting or drilling into wall or ceiling, do not damage electrical wiring and other hidden utilities.
- d. Ducted fans must always vent to the outdoors.

WARNING

TO REDUCE THE RISK OF FIRE, USE ONLY METAL DUCTWORK.

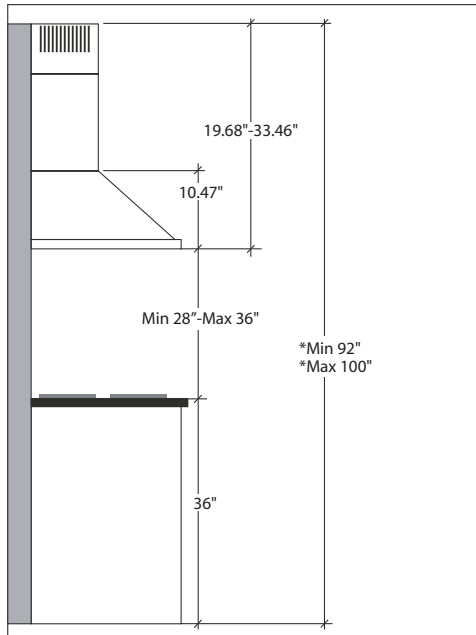
CAUTION

To reduce risk of fire and to properly exhaust air outside - Do not vent exhaust air into spaces within walls, ceilings, attics, crawl spaces or garages.

WARNING

TO REDUCE THE RISK OF SHOCK, THIS FAN MUST BE INSTALLED WITH AN ISOLATING WALL CONTROL/SWITCH.

MOUNTING HEIGHTS & CLEARANCE



Minimum mounting height between range top to hood bottom should be no less than 28".

Maximum mounting height should be no higher than 36".

It is important to install the hood at the proper mounting height. Hoods mounted too low could result in heat damage and fire hazard; while hoods mounted too high will be hard to reach and will lose performance and efficiency.

If available, also refer to range manufacturer's height clearance requirements and recommended hood mounting height above range.

**Minimum ceiling clearance 92" at 28" hood mounting height.*

***Maximum ceiling clearance 100" at 36" hood mounting height.*

DUCTING

A minimum of 6" round or 3-1/4" x 10" rectangular duct must be used to maintain maximum air flow efficiency.

Always use rigid-type metal ducts only. Flexible ducts could restrict air flow by up to 50%.

Also use calculation (on right) to compute total available duct run when using elbows, transitions and caps.

ALWAYS, when possible, reduce the number of transitions and turns. If long duct run is required, increase duct size from 6" to 7 or 8". If a reducer is used, install a long reducer instead of a pancake reducer. Reduce duct size as far away from opening as possible.

If turns or transitions are required: Install as far away from opening and as far apart, between 2, as possible.

Minimum Duct Size:

Round- 6" minimum
Rectangular- requires an adaptor readily available at most hardware stores.

Duct Run Calculation:

Maximum run

6" or 3-1/4" x 10" duct	100 FT
Deduct:	
each 90 Elbow used	15 FT
each 45 elbow used	9 FT
each 6" to 3/14 x 10"	
transition used	1 FT
each 3/14 x 10" to 6"	
transition used	5 FT
Side Wall Cap w/ damper	30 FT
Roof Cap	30 FT

*e.g.- 1 roof cap, 2x90 elbows, 1 45 elbow used:
=30' + 30' + 9' =69' used, 31' available for straight duct runs.*

DUCTING

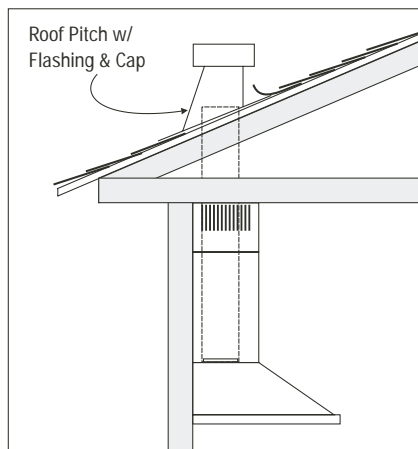
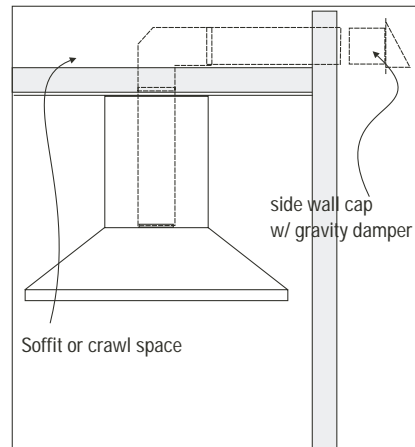
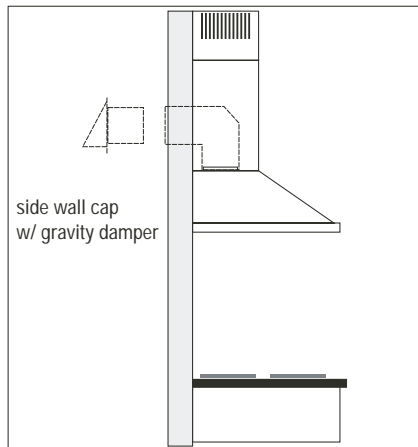
WARNING FIRE HAZARD

NEVER exhaust air or terminate duct work into spaces between walls, crawl spaces, ceiling, attics or garages. All exhaust must be ducted to the outside.

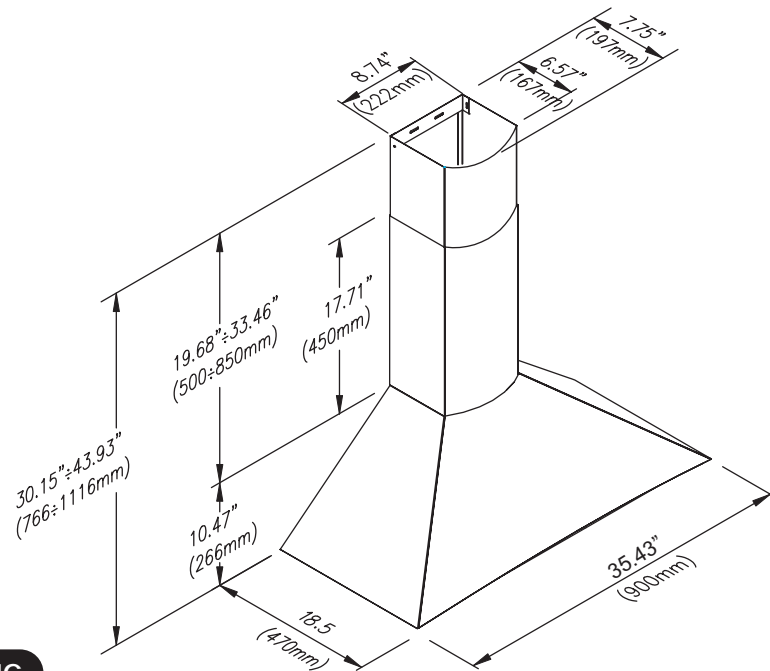
Use Metal ductwork only.

Fasten all connections with sheet metal screws and tape all joints w/ certified Silver Tape or DuctTape.

Some Ducting Options:



SPECIFICATIONS



ELECTRICAL



WARNING

All Electrical work must be performed by qualified electrician or person with similar technical know how and background.

For personal safety, remove house fuse or open circuit breaker before beginning installation.

Do not use extension cord or adapter plug with this appliance.

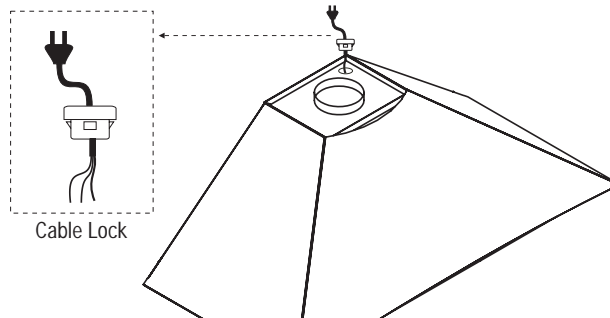
Follow National electrical codes or prevailing local codes and ordinances.

Electrical Supply:

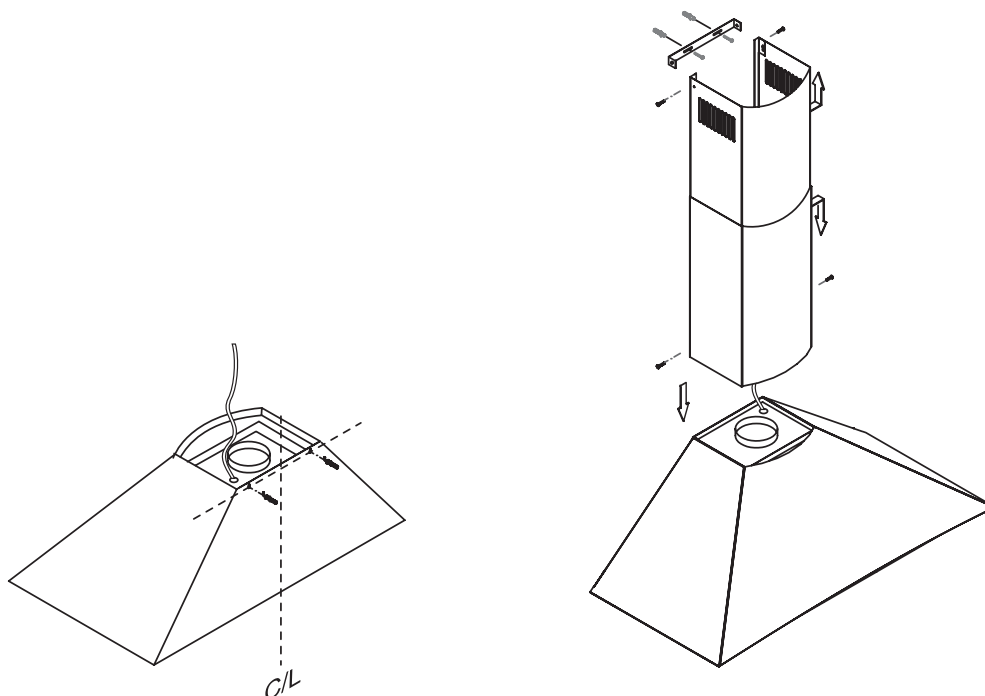
This appliance requires a 120V 60Hz electrical supply, and connected to an individual, properly grounded branch circuit, protected by a 15 or 20 ampere circuit breaker or time delay fuse. Wiring must be 2 wire w/ ground. Please also refer Electrical Diagram labeled on product.

Cable Lock:

A cable locking connector (not supplied) might also be required by local codes. Check with local requirements and codes, purchase and install appropriate connector if necessary.



MOUNTING THE RANGEHOOD



1. Determine hood height, center, mark, level and hang hood to wall through mounting keyholes on back.
2. Install duct work and electrical.
3. Center and fasten bracket for upper telescopic duct cover onto the wall.
4. Slip upper and lower telescopic duct covers onto top of blower and screw in place.
5. Secure hood to wall studs whenever possible; use appropriate wall fasteners & hardware (not supplied) for hollow drywall, tiled, concrete, brick wall applications for mounting hood..

DUCTLESS CONVERSION

Ductless conversion is intended for applications where an exhaust duct work is not possible to be installed. When converted, the hood functions as a "purifying" hood rather than an exhaust hood. Fumes and exhaust from cooking is drawn and filtered by a set of optional Carbon Filters. The air is then purified and re-circulated back within the home.

We recommend to ALWAYS exhaust air outside of the home by employing existing or installing new duct work, if possible. The hood is most effective and efficient as an Exhaust unit. Only when the exhaust option is not possible should you recourse to converting the hood into a "purifying" unit.

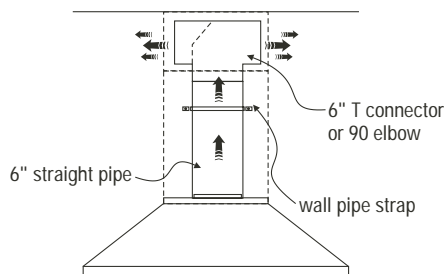
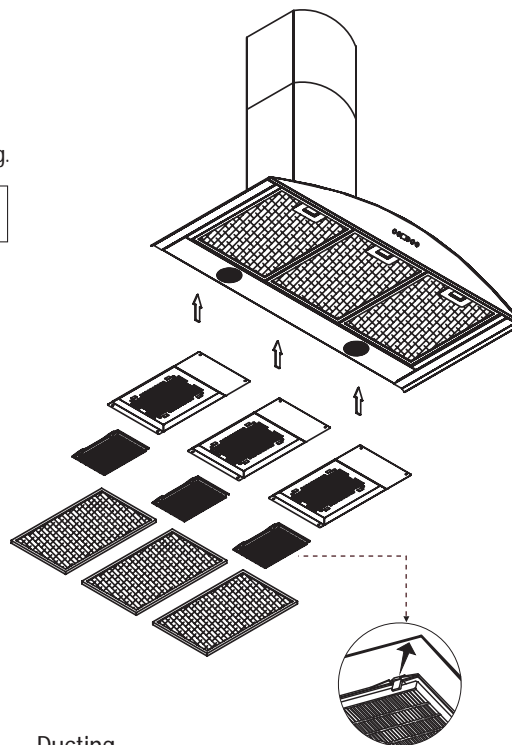
When converted to be a "purifying" unit, a set of Carbon Filters are required on top of its standard Metal Filter set. Order according to its Part number below. The standard Metal Filters are intended to capture residue from cooking and the optional Carbon Filters help to purify fumes exhausted from cooking for re-circulation.

Carbon Filters (Required)

1. Purchase ductless Carbon Filters as follows:

Hood Model:	Part No.	Filters in pkg.
JTX8836ADS	JFLTRC8836	3

2. Remove metal filters on hood. Clip carbon filters onto each slot opening.
3. Re-install metal filters.
4. Turn on filter change indicator on control panel.
5. Carbon Filters must be replaced after every 120 hours of use (or approximately every 2 to 3 months based on the average of 1-2 hrs. of daily cooking time). The microprocessor in the controls when set, will count usage time and indicate when carbon filter replacement is required.



Ducting

1. Install a 6" straight pipe and a "T" connector/ or a 90 elbow to divert air through louvers on duct cover.
2. You may also order our air diverting duct kit; call 1-800-JENNAIR (1-800-536-6247).

HOTTE DE CUISINIÈRE

Numéro de modèle: JXT8836ADS
Numéro du fabricant: S88M90S
Dimensions: 36"

INSTALLATION

GUIDE

TABLE DES MATIÈRES

Consignes de sécurité.....	1
Hauteurs de montage.....	3
Canalisation.....	4
Caractéristiques techniques.....	5
Installation.....	6-7



Use, Care and Installation Guide

Read all Instructions before Installing and operating this appliance

Important Safety Notice

READ AND SAVE THESE INSTRUCTIONS

WARNING

TO REDUCE THE RISK OF FIRE OR ELECTRIC SHOCK, DO NOT USE THIS FAN WITH ANY SOLID-STATE CONTROL DEVICE.

WARNING

TO REDUCE THE RISK OF FIRE ELECTRIC SHOCK, OR INJURY TO PERSONS, OBSERVE THE FOLLOWING:

- a. Use this unit only in the manner intended by the manufacturer, if you have questions, contact the manufacturer.
- b. Before servicing or cleaning unit, switch power off at service panel and lock panel to prevent power from being switched on accidentally. When the service disconnecting means cannot be locked, securely fasten a prominent warning device, such as a tag, to the service panel.

CAUTION

For general ventilating use only. Do not use to exhaust hazardous or explosive materials and vapors. Take care when using cleaning agents or detergents. Suitable for use in household cooking area.

WARNING

TO REDUCE THE RISK OF RANGE TOP GREASE FIRE:

- a. Never leave surface units unattended at high settings. Boilovers cause smoking and greasy spillovers that may ignite. Heat oils slowly on low or medium settings.
- b. Always turn hood ON when cooking at high heat or when flambeing food (ie: Crepes Suzette, Cherries Jubilee, Peppercorn Beef Flambe)
- c. Clean ventilating fans frequently. Grease should not be allowed to accumulate on fan or filter.
- d. Use proper pan size. Always use cookware appropriate for the size of the surface element.

WARNING

TO REDUCE THE RISK OF INJURY TO PERSONS IN THE EVENT OF A RANGE TOP FIRE, OBSERVE THE FOLLOWING:

- a. SMOTHER FLAMES with a close-fitting lid, cookie sheet, or metal tray, then turn off the burner. BE CAREFUL TO PREVENT BURNS. If the flames do not go out immediately, EVACUATE AND CALL THE FIRE DEPARTMENT.
- b. NEVER PICK UP A FLAMING PAN – You may be burned.
- c. DO NOT USE WATER, including wet dishcloths or towels – a violent steam explosion will result.

Important Safety Notice

Read and save these instructions

- d. Use an extinguisher ONLY if:
1. You know you have a Class ABC extinguisher, and you already know how to operate it.
 2. The fire is small and contained in the area where it started.
 3. The fire department is being called.
 4. You can fight the fire with your back to an exit

WARNING

TO REDUCE THE RISK OF FIRE, ELECTRIC SHOCK OR INJURY TO PERSONS, OBSERVE THE FOLLOWING:

- a. Installation work and electrical wiring must be done by qualified person (s) in accordance with all applicable codes and standards. Including fire-rated construction.
- b. Sufficient air is needed for power combustion and exhausting of gases through the flue (chimney) of fuel burning equipment to prevent back drafting. Follow the heating equipment manufacturer's guideline and safety standards such as those published by the National Fire Protection Association (NFPA) and the American Society for Heating, Refrigeration and Air Conditioning Engineers (ASHRAE) and the local code authorities.
- c. When cutting or drilling into wall or ceiling, do not damage electrical wiring and other hidden utilities.
- d. Ducted fans must always vent to the outdoors.

WARNING

TO REDUCE THE RISK OF FIRE, USE ONLY METAL DUCTWORK.

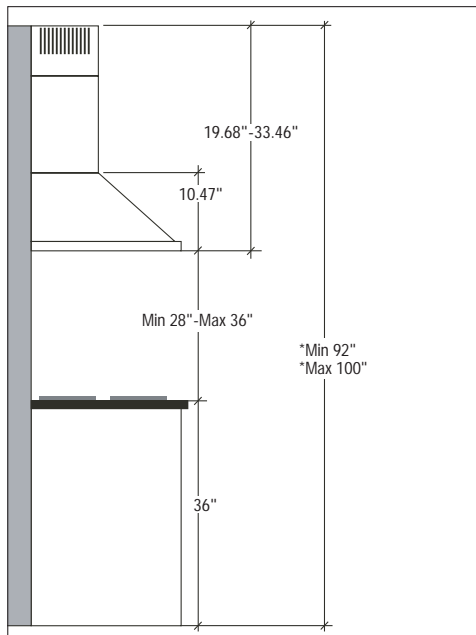
CAUTION

To reduce risk of fire and to properly exhaust air outside - Do not vent exhaust air into spaces within walls, ceilings, attics, crawl spaces or garages.

WARNING

TO REDUCE THE RISK OF SHOCK, THIS FAN MUST BE INSTALLED WITH AN ISOLATING WALL CONTROL/SWITCH.

HAUTEURS DE MONTAGE ET D'ÉGAGEMENT



La hauteur de montage minimale entre le dessus de la cuisinière et le dessous de hotte doit être d'au moins 71,12 cm (28 po).

La hauteur de montage maximale ne doit pas excéder 91,44 cm (36 po).

Il est important d'installer la hotte à la hauteur appropriée. Une hotte trop basse peut causer des dommages par la chaleur ou des risques d'incendie tandis qu'une hotte trop haute sera difficile à atteindre et perdra de son efficacité. Reportez-vous aux exigences relatives à la hauteur de dégagement du fabricant de la cuisinière et à la hauteur de montage au-dessus de la cuisinière recommandée pour la hotte.

*Dégagement minimal au plafond de 233,68 cm (92 po) - une hauteur de montage de la hotte de 71,12 cm (28 po).

**Dégagement maximal au plafond de 254 cm (100 po) - une hauteur de montage de la hotte de 91,44 cm (36 po).

CANALISATION

Un conduit rond d'un diamètre minimum de 15,2 cm (6 po) ou un conduit rectangulaire de 8,3 cm x 25,4 cm (3 1/4 po x 10 po) doit être utilisé pour assurer une circulation d'air optimale.

Utilisez toujours des conduits malléables rigides.

Les conduits flexibles réduisent la circulation d'air dans une proportion qui peut atteindre 50 %.

Utilisez toujours les valeurs de droite pour calculer le tracé de conduits possibles lors de l'utilisation de coudes, de transitions et de capuchons.

Utilisez TOUJOURS un nombre minimal de transitions et de courbes. Pour un long tracé de conduits, augmentez les dimensions des conduits de 15,2 cm (6 po) à 17,8 cm à 20,3 cm (7 ou 8 po). Le cas échéant, privilégiez les longs r ducteurs aux r ducteurs de type plat. Réduisez les dimensions du conduit aussi loin de l'ouverture que possible.

Si des courbes ou des transitions sont utilisées : éloignez-les autant que possible de l'ouverture et des autres courbes ou transitions au moment de l'installation.

Dimension minimale du conduit :

Rond - d'un diamètre minimum de 15,2 cm (6 po)

Des conduits rectangulaires nécessitent l'utilisation d'un adaptateur en vente dans la plupart des quincailleries.

Calcul du tracé de conduits:

Tracé maximum

conduit 15,2 cm ou 8,3 cm x 25,4 cm (6 po ou 3 1/4 po x 10 po)	30,5 M (100 PI)
Duisez:	
chaque coude de 90° ou utilité	4,6 M (15 PI)
chaque coude de 45° ou utilité	2,7 M (9 PI)
chaque transition de 15,2 cm à 8,3 cm x 25,4 cm (6 po à 3 1/4 x 10 po)	0,3 M (1 PI)
utilité	
chaque transition de 8,3 cm x 25,4 cm à 15,2 cm (3 1/4 po x 10 po à 6 po)	1,5 M (5 PI)
Capuchon mural latéral avec registre	9,1 M (30 PI)
Capuchon de toit	9,1 M (30 PI)

p. ex. - 1 capuchon de toit, 2 coudes de 90°, 1 coude de 45° utilité
 = 9,1 m + 9,1 m + 2,7 m = 20,9 m (30 pi + 30 pi + 9 pi = 69 pi)
 utilités, 9,4 m (31 pi) disponible pour les tracés en ligne droite.

CANALISATION

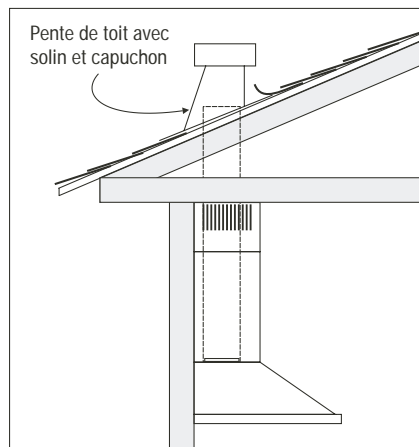
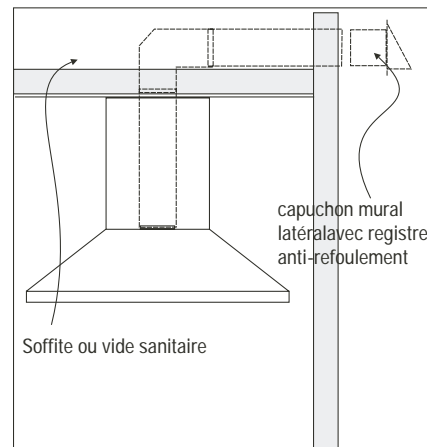
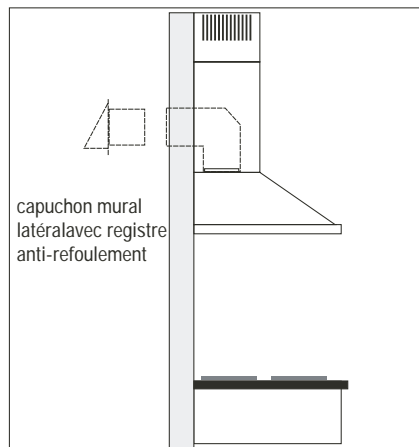
AVERTISSEMENT DE RISQUE D'INCENDIE

L'air ne doit JAMAIS être évacué et le système de conduits ne doit JAMAIS se terminer dans des espaces entre les murs, des vides sanitaires, des plafonds, des greniers ou des garages. Toutes les sorties de ventilation doivent être canalisées vers l'extérieur.

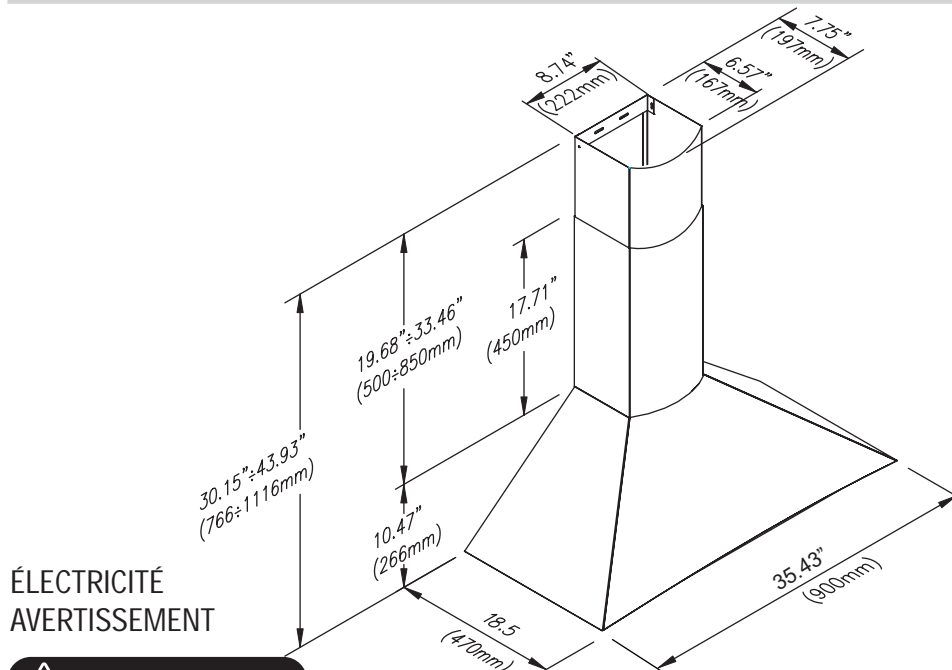
Utilisez seulement des systèmes de conduits métalliques.

Fixez tous les assemblages à l'aide de vis à tôle et rubaner tous les raccords à l'aide de ruban argente approuvé ou de ruban pour canalisations.

Certaines options de canalisation:



CARACTÉRISTIQUES TECHNIQUES



ÉLECTRICITÉ AVERTISSEMENT



Tous les travaux électriques doivent être effectués par un électricien qualifié ou une personne possédant des connaissances techniques et de l'expérience similaires.

Pour votre sécurité personnelle, retirez le fusible ou coupez le disjoncteur de l'alimentation électrique domestique avant de débiter l'installation.

N'utilisez pas de rallonge électrique ou de fiches d'adaptateur avec cet appareil.

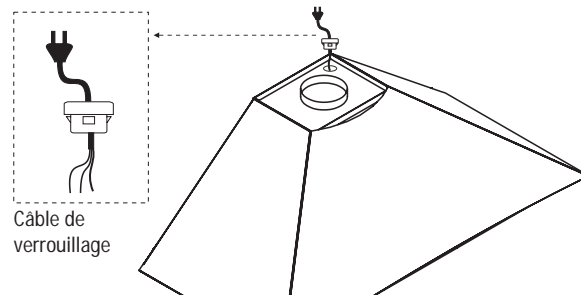
Suivre les codes d'électricité nationaux ou les codes locaux de même que les ordonnances en vigueur.

Alimentation électrique:

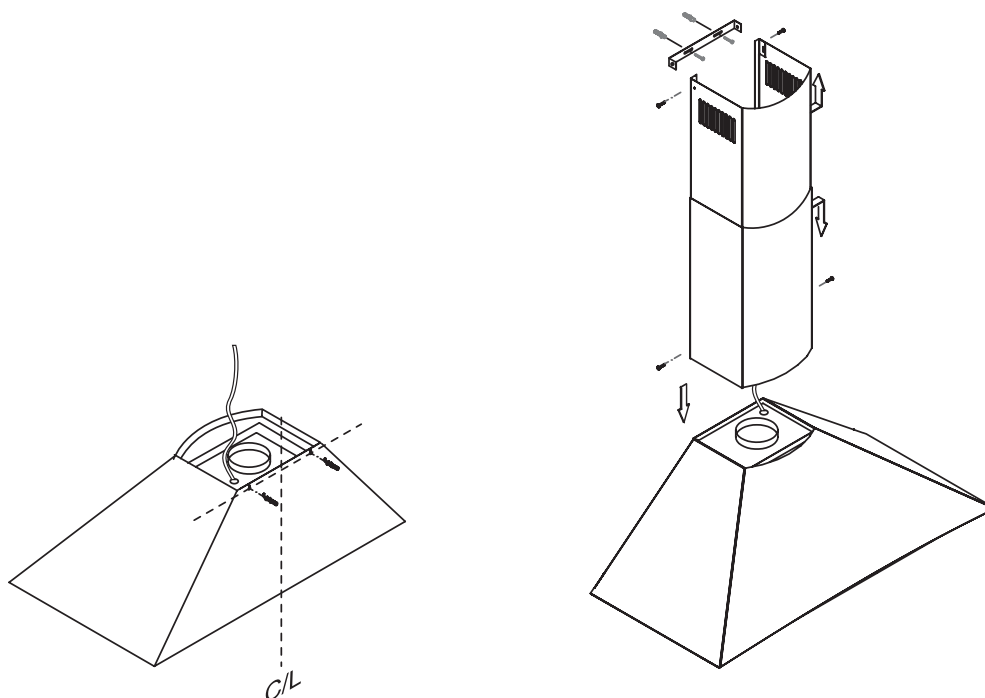
Cet appareil nécessite une alimentation électrique de 120 V et de 60 Hz branchée à un circuit de dérivation, correctement mis à la terre et protégé par un disjoncteur de 15 à 20 ampères ou un fusible à action différée. Le câblage doit se composer de deux fils mis à la masse. Veuillez également vous reporter au diagramme électrique apposé sur le produit.

Verrou de câble:

Certains codes locaux peuvent également exiger l'utilisation d'un connecteur de verrouillage de câble (non fourni). Procédez aux vérifications nécessaires, et le cas échéant, procurez-vous les connecteurs appropriés puis installez-les.



MONTAGE DE LA HOTTE DE CUISINIÈRE



1. Déterminez la hauteur de pose de la hotte puis centrez-la. Tracez un point de repère, mettez la hotte au niveau puis suspendez-la au mur par ses fentes piriformes arrière.
2. Installez le système de conduits et les composants électriques.
3. Centrez et fixez le support du conduit télescopique supérieur sur le mur.
4. Faites glisser les couvercles de conduits télescopiques supérieur et inférieur sur le dessus de l'aspirante puis vissez-les en place.
5. Essayez autant que possible de fixer la hotte à des poteaux muraux. Utilisez des attaches murales et de la quincaillerie appropriées (non fournies) convenant à des applications sur des murs en plâtre creux, du carrelage, du béton et de la brique pour le montage de la hotte.

TRANSFORMATION EN SYSTÈME DE RECYCLAGE

La transformation de cette unité en système de recyclage est recommandée pour des applications où il est impossible d'installer un système de conduits d'évacuation. Lors de la conversion, la hotte fonctionne en tant qu'élément « d'épuration » plutôt qu'élément d'évacuation.

L'air vicié ou les émanations de cuisson sont aspirés et filtrés par un ensemble de filtres au charbon. L'air est ensuite purifié et recirculé à l'intérieur de la maison.

Il est recommandé de TOUJOURS évacuer l'air à l'extérieur de la maison en employant les systèmes de conduits existants ou en installant un nouveau système de conduits. La hotte est plus efficace en tant qu'appareil d'évacuation. Cet appareil ne doit être utilisé comme une unité « d'épuration » que s'il est impossible d'en faire une unité d'évacuation.

Lorsque vous convertissez cet appareil en unité « d'épuration », il est nécessaire de placer un ensemble de filtres au charbon au-dessus de l'ensemble de filtres métalliques conventionnels. Pour passer des commandes, utilisez le numéro de pièce ci-dessous. Les filtres métalliques sont conçus pour capter les résidus de cuisson. Pour ce qui est des filtres au charbon optionnels, ils aident à purifier les émanations créées par la cuisson pour une recirculation de l'air dans la maison.

Filtres au charbon (requis)

1. Procédez comme suit pour acheter des filtres au charbon pour les systèmes à recyclage :

Modèle de hotte	Numéro de pièce	Filtres en paquet
-----------------	-----------------	-------------------

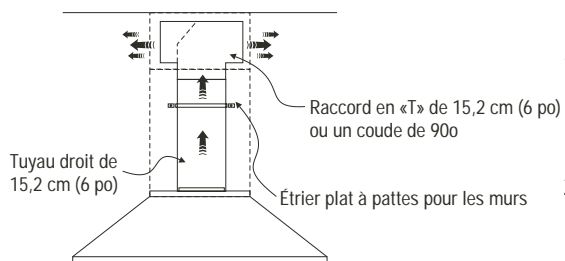
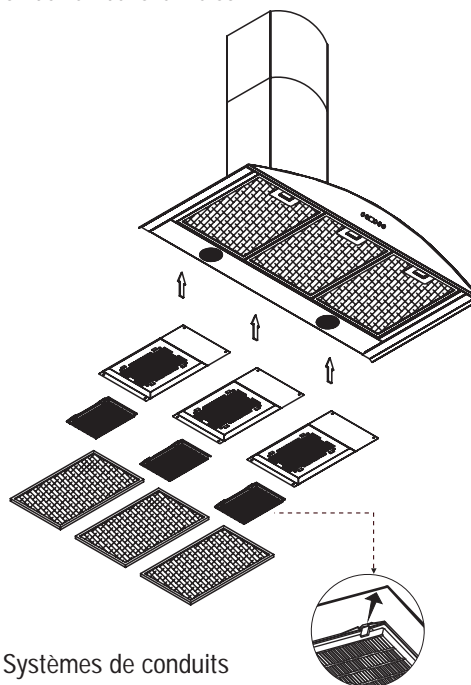
JTX8836ADS	JFLTRC8836	3
------------	------------	---

2. Retirez les filtres métalliques de la hotte. Agrafez les filtres au charbon dans chaque rainure.

3. Réinstallez les filtres métalliques.

4. Mettez l'indicateur de remplacement des filtres du panneau de commande en fonction.

5. Les filtres au charbon doivent être remplacés à toutes les 120 heures d'utilisation (ou approximativement à tous les 2 à 3 mois en fonction d'une moyenne de temps de cuisson de 1 à 2 heures). Une fois en fonction, le microprocesseur des commandes fait le compte du temps d'utilisation et indique qu'il est nécessaire de remplacer les filtres au charbon.



Systèmes de conduits

1. Installez un tuyau droit de 15,2 cm (6 po) et un raccord en « T » ou un coude de 90° pour diriger l'air dans les louveres du couvercle de conduit.
2. Vous pouvez également commander notre ensemble de dérivation d'air en composant le 1 800-JENNAIR (1 800-536-6247).

CAMPANA DE COCINA

Número de Modelo: JXT8836ADS
Número del Fabricante: S88M90S
Tamaño: 36"

INSTALACION

GUÍA

CONTENIDOS

Instrucciones de Seguridad.....	1
Altura de Montado.....	3
Tubería de Extracción.....	4
Especificaciones.....	5
Instalación.....	6-7



Guía de uso, cuidado e instalación

Lea todas las instrucciones antes de instalar y operar este aparato

Aviso importante de seguridad

LEA Y GUARDE ESTAS INSTRUCCIONES

ADVERTENCIA

PARA REDUCIR EL RIESGO DE INCENDIO O CHOQUE ELÉCTRICO, NO USE ESTE VENTILADOR CON NINGÚN DISPOSITIVO DE CONTROL EN ESTADO SÓLIDO.

ADVERTENCIA

PARA REDUCIR EL RIESGO DE INCENDIO, CHOQUE ELÉCTRICO O LESIÓN A PERSONAS, OBSERVE LO SIGUIENTE:

- a. Use esta unidad sólo en la forma que indica el fabricante, si tiene alguna pregunta, contacte al fabricante.
- b. Antes de darle servicio o limpiar la unidad, apague la corriente eléctrica del panel de servicio y asegure el panel para prevenir que la corriente eléctrica se encienda en forma accidental. Cuando no se pueda asegurar el medio de desconexión del servicio, coloque con seguridad un dispositivo de advertencia prominente, tal como una etiqueta, en el panel de servicio.

PRECAUCIÓN

Sólo para uso de ventilación general. No lo use para eliminar materiales y vapores peligrosos o explosivos. Tenga cuidado cuando use agentes o detergentes para limpieza.

Adecuado para usarse en el área de la cocina del hogar.

ADVERTENCIA

PARA REDUCIR EL RIESGO DE INCENDIO POR GRASA EN LA PARRILLA:

- a. Nunca deje la unidad sobre superficies sin vigilar en funcionamiento. Las cosas que hierven producen humos y derrames grasos que se pueden encender. Caliente los aceites a fuego lento o a temperaturas medias.
- b. Siempre encienda la campana cuando cocine a fuego alto o cuando esté flameando alimentos.
- c. Limpie el ventilador con frecuencia. No se debe permitir que la grasa se acumule en el ventilador o el filtro.
- d. Use el tamaño de sartén adecuado. Siempre use utensilios de cocina adecuados para el tamaño de la hornilla.
- e. Mantenga limpias las superficies del ventilador, los filtros y el recipiente de la grasa.
- f. Use la velocidad alta de la campana sólo cuando sea necesario.
- g. No deje la campana sin supervisar cuando cocine.
- h. Siempre use utensilios de cocina apropiados para el tipo y la cantidad de alimentos que esté preparando.

ADVERTENCIA

PARA REDUCIR EL RIESGO DE LESIÓN A PERSONAS EN EL CASO DE UN INCENDIO EN LA PARRILLA, OBSERVE LO SIGUIENTE:

- a. SOFOQUE LAS FLAMAS con una tapadera grande, una bandeja para galletas o una bandeja de metal, después apague el quemador. TENGA CUIDADO PARA EVITAR QUEMADURAS. Si las flamas no se apagan de inmediato, EVACUE EL LUGAR Y LLAME AL DEPARTAMENTO DE BOMBEROS.
- b. NUNCA LEVANTE UN SARTÉN EN LLAMAS, le puede quemar.
- c. NO USE AGUA, incluyendo paños o toallas húmedas, ya que podría producirse una explosión de vapor violenta.

Advertencia importante de seguridad

Lea y guarde estas instrucciones

- d. Use un extinguidor SÓLO si:
 1. Sabe que tiene un extinguidor de Clase ABC y ya sabe cómo operarlo.
 2. El fuego es pequeño y está contenido en el área donde comenzó.
 3. Se está llamando al departamento de bomberos.
 4. Puede combatir el fuego con la espalda hacia una salida.

ADVERTENCIA

PARA REDUCIR EL RIESGO DE INCENDIO, CHOQUE ELÉCTRICO O LESIÓN A PERSONAS, OBSERVE LO SIGUIENTE:

- a. El trabajo de instalación y el cableado eléctrico deberán ser realizados por una(s) persona(s) calificada(s) de acuerdo con todos los códigos y las normas aplicables. Incluyendo la construcción con clasificación de ignición.
- b. Se necesita aire suficiente para la combustión de energía y la salida de gases a través del tubo (la chimenea) del equipo de quemado de combustible para prevenir que se regresen. Siga la guía del fabricante para el equipo de calentamiento y las normas de seguridad como las que publica la National Fire Protection Association (NFPA), American Society for Heating, Refrigeration and Air Conditioning Engineers (ASHRAE) y las autoridades de los códigos locales.
- c. Cuando corte o taladre una pared o un techo, no dañe el cableado eléctrico ni otros servicios ocultos.
- d. Los ventiladores en ductos siempre deben ventilar hacia el exterior.
- e. Si esta unidad se va a instalar sobre una bañera o una ducha, se debe marcar apropiadamente para la aplicación y conectarse al GFCL (circuito de rama protegido del interruptor de falla a tierra).
- f. NUNCA coloque un interruptor donde se pueda alcanzar desde una bañera o ducha.
- g. Asegúrese de que la corriente esté apagada antes de instalar, cablear o dar mantenimiento.

ADVERTENCIA

PARA REDUCIR EL RIESGO DE INCENDIO, USE SÓLO CONDUCTOS DE METAL.

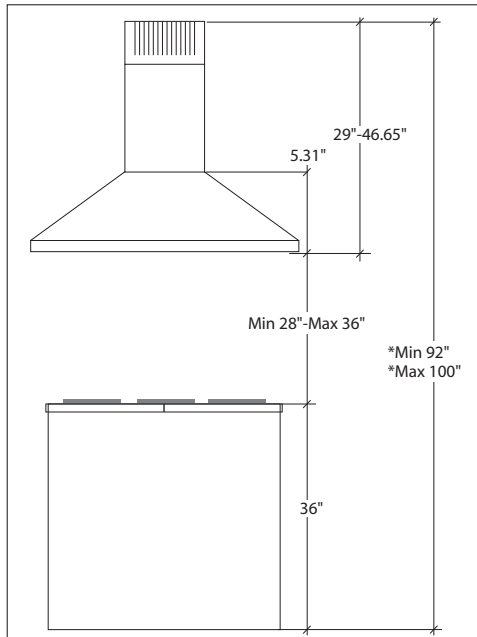
PRECAUCIÓN

Para reducir el riesgo de incendio y para expeler el aire en forma adecuada hacia el exterior, no expela el aire hacia espacios dentro de paredes, techos, áticos, espacios donde se puede gatear o cocheras.

ADVERTENCIA

PARA REDUCIR EL RIESGO DE CHOQUE ELÉCTRICO, ESTE VENTILADOR SE DEBE INSTALAR CON UN CONTROL/INTERRUPTOR DE PARED AISLADO.

ALTURA DE MONTADO Y ESPACIO LIBRE



La altura mínima de montaje entre la parte inferior de la campana y la parte superior de la cocina no debe ser inferior a 28".

La altura de montaje máxima no debe ser superior a 36".

Es importante instalar la campana a la altura de montaje apropiada. Una campana instalada a muy baja altura puede sufrir daños debido al calor y correr peligro de incendio. Una campana montada a mucha altura será difícil de alcanzar y perderá eficacia.

Si están disponibles, véanse también los requisitos de espacio libre correspondientes al fabricante de la cocina y la altura de montaje de campana recomendada para su cocina.

Hay equipos de extensión disponibles para acomodar techos de 2.7m–3.65m (10'–12').

*Espacio libre mínimo entre el techo y la campana debe ser de 233.68cm (92") cuando la altura de montaje de la campana es de 71.12cm (28").

** Espacio libre mínimo entre el techo y la campana debe ser de 254cm (100") cuando la altura de montaje de la campana es de 91.44cm (36").

TUBERIA DE EXTRACCION

Para mantener una máxima eficiencia en el flujo de aire se debe usar una tubería redonda de un mínimo de 6" de diámetro o una tubería rectangular de 3-1/4" por 10".

Use tuberías metálicas rígidas solamente.

Las tuberías flexibles pueden restringir el flujo de aire hasta en un 50%.

Use la tabla de cálculos que se encuentra a la derecha para calcular el total de tubería cuando se usan codos, transiciones y casquetes.

SIEMPRE que sea posible reduzca el número de transiciones y vueltas. Si se necesita una tubería de extracción muy larga, aumente el tamaño de la tubería de 6" a 7" u 8". Si se usa un reductor, instale un reductor largo en vez de un reductor plano. Reduzca el tamaño de la tubería lo más lejos de la apertura de la campana como le sea posible.

Si se requieren vueltas y transiciones: Instálelas lo más lejos posible de la apertura y distanciadas unas de otras, entre 2, si le es posible.

Tamaño Mínimo de la Tubería:

Redonda - 6" mínimo

Rectangular - requiere un adaptador fácil de conseguir en cualquier ferretería o quincallería.

Tabla de Cálculos para la Tubería:

Largo máximo

Tubería de 6" ó 3-1/4" x 10"	100 FT
Deduzca:	
Por cada codo de 90	15 FT
Por cada codo de 45	9 FT
Por cada transición de 6" a 3/14 x 10"	1 FT
Por cada transición de 3/14 x 10" a 6"	5 FT
Casquete Lateral de Pared c/ regulador de tiro	30 FT
Casquete de Techo	30 FT

ej- 1 casquete de techo, 2 codos de 90, 1 codo de 45:
= 30' + 30' + 9" = 69' usados, 31' disponibles para que corra recto el tubo de extracción.

TUBERIA DE EXTRACCION

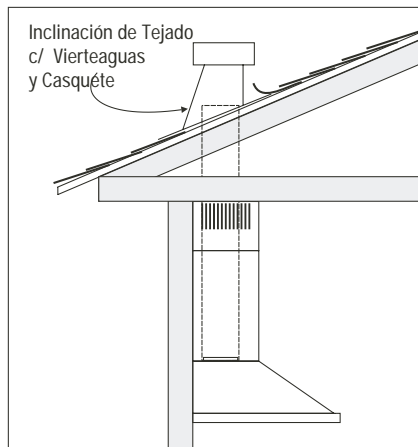
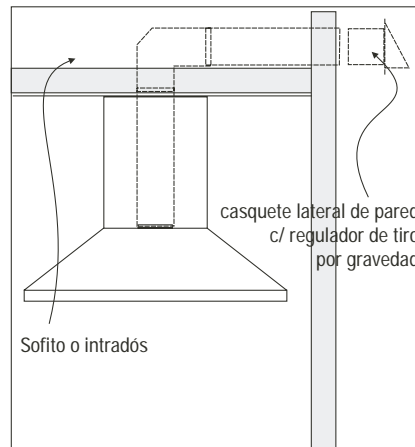
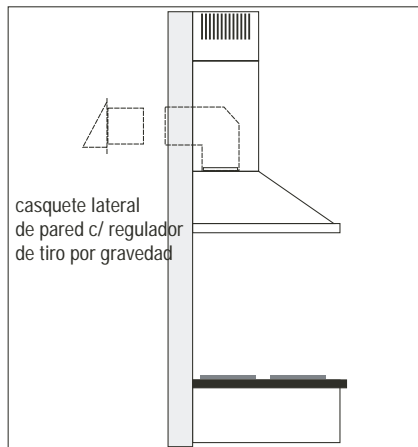
ADVERTENCIA PELIGRO DE INCENDIO

NUNCA haga escapar el aire o termine las tuberías entre espacios de la pared, soffitos, techos, áticos o garajes. Todos los escapes de aire deben ser dirigidos hacia el exterior.

Use tuberías metálicas solamente.

Asegure todas las conexiones con tornillos para metal laminado y selle todas las juntas con cinta adhesiva certificada Silver Tape o DuctTape.

Algunas Opciones para la Tubería de Extracción:



ESPECIFICACIONES

INSTALACION ELECTRICA

ADVERTENCIA

Toda instalación eléctrica debe ser realizada por un electricista calificado o por una persona con conocimientos técnicos similares y con experiencia equivalentes. Para su seguridad personal, retire los fusibles del hogar o el interruptor abierto antes de comenzar la instalación.

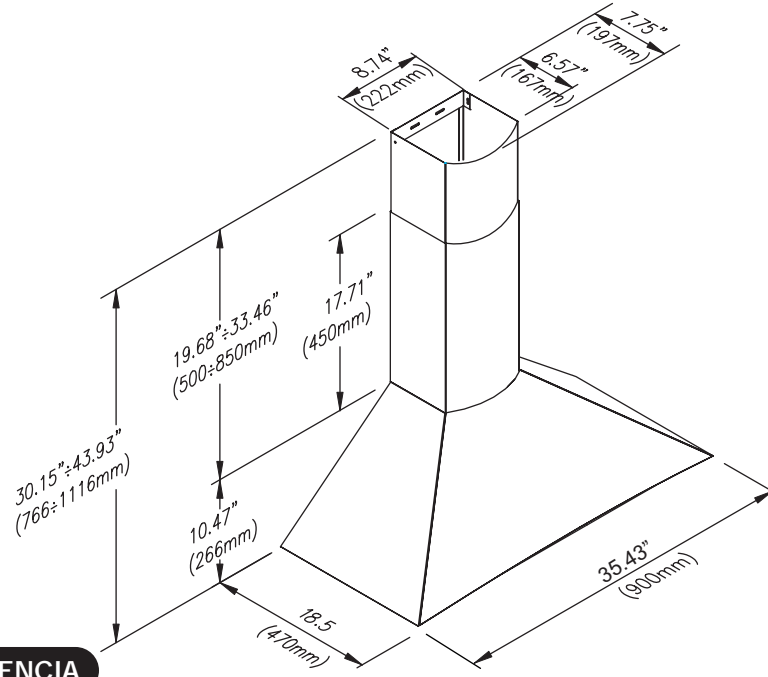
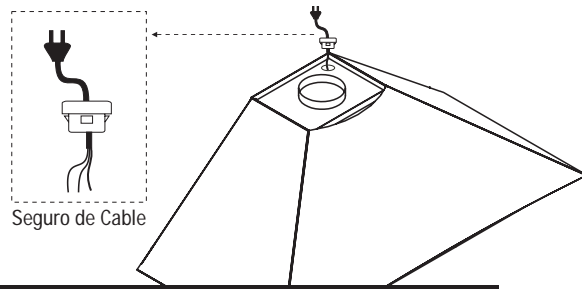
No utilice alargadores ni adaptadores de tomacorriente con este electrodoméstico. Siga los códigos del National Electric Code (NEC) o las leyes y códigos locales reinantes.

Suministro Eléctrico:

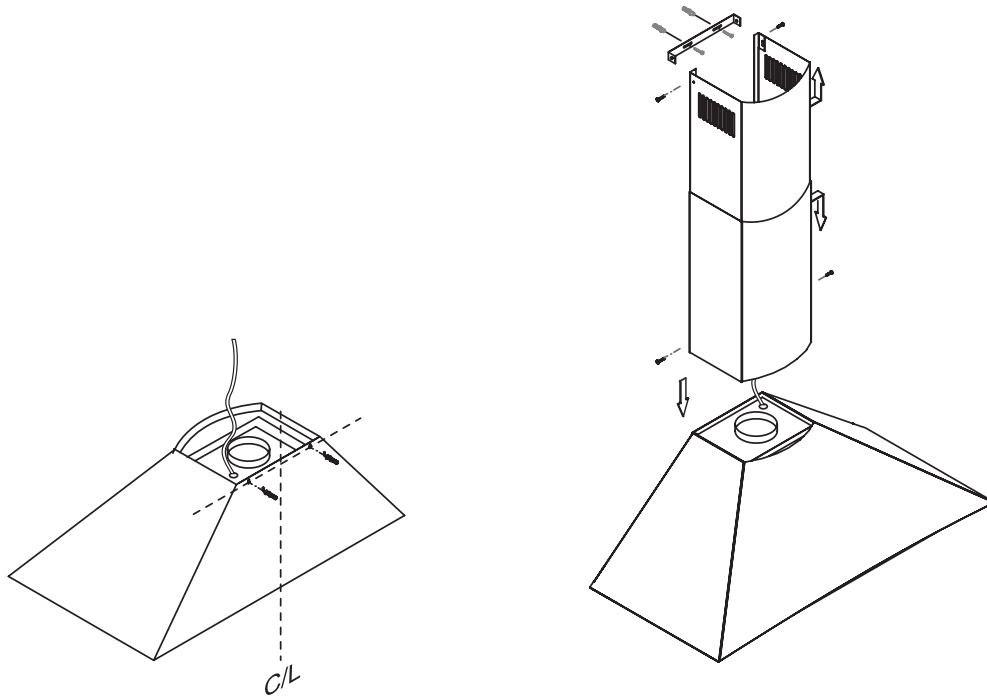
Esta unidad requiere un suministro eléctrico de 120V 60Hz y que esté conectada a un circuito individual de derivación que esté debidamente conectado a tierra. Debe estar protegido por un interruptor de 15 ó 20 amperios o por un fusible de tiempo retrasado. El cableado debe ser de 2 cables con conexión a tierra. Véase también el Diagrama Eléctrico en la etiqueta del producto.

Seguro de Cable:

Un conector para asegurar el cable (no se incluye) puede ser requerido por los códigos locales. Verifique los códigos y requerimientos locales, compre e instale el conector apropiado si fuera necesario.



MONTANDO LA CAMPANA DE COCINA



1. Determine hood height, center, mark, level and hang hood to wall through mounting keyholes on back.
2. Instale las tuberías y el cableado eléctrico.
3. Centre y fije el sujetador para la cubierta del conducto telescópico superior a la pared.
4. Deslice las cubiertas del conducto superior e inferior sobre la parte de encima del extractor y atornillelas en su lugar.
5. Asegure la campana a los postes de la pared siempre que sea posible. Utilice sujetadores de pared y equipo de instalación apropiados (no se proporcionan) para instalar la campana en paredes de tabique hueco, cerámica, concreto o ladrillos.

CONVERSION SIN TUBERIA DE EXTRACCION

La conversión sin tubería de extracción está hecha para situaciones en las cuales no es posible instalar una tubería de extracción de aire. Al ser convertida, la campana funciona como una campana de "purificación" en vez de una campana de extracción. Los humos y vapores producidos al cocinar son aspirados por la campana y filtrados por un conjunto de Filtros de Carbón opcionales. El aire es entonces purificado y reciclado en el hogar.

Recomendamos SIEMPRE extraer el aire fuera de la casa utilizando tuberías de escape existentes o instalando nuevas, siempre que sea posible. La campana es más eficiente como una unidad de extracción. Sólo cuando no es posible instalarla como un sistema de extracción se debe usar la opción de conversión transformando la campana en una unidad de "purificación".

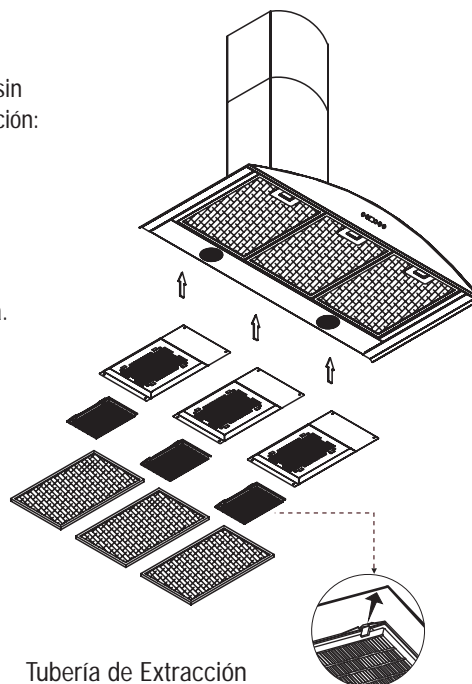
Cuando se convierte en una unidad de "purificación", se necesitan un conjunto de Filtros de Carbón además del conjunto de Filtros Metálicos estándar. Para hacer su pedido refiérase al número de repuesto detallado más adelante. Los Filtros Metálicos estándar están diseñados para capturar los residuos generados al cocinar y los Filtros de Carbón opcionales ayudan a purificar los humos que se generan al cocinar para poder así reciclar el aire dentro del hogar.

Filtros de Carbón (Requeridos)

1. Compre los Filtros de Carbón para instalación sin tubería de extracción como se detalla a continuación:

Modelo de Campana	Número de Repuesto	Filtros por Paquete
JTX8836ADS	JFLTRC8836	3

2. Retire los filtros metálicos de la campana. Enganche los filtros de carbón a cada apertura.
3. Vuelva a instalar los filtros de metal.
4. Active el indicador de cambio de filtro en el panel de control.
5. Los Filtros de Carbón deben ser reemplazados después de cada 120 horas de uso (o aproximadamente cada 2 ó 3 meses, basándose en un uso promedio de 1 a 2 horas por día). Cuando se activa el microprocesador en los controles, este contará el tiempo de uso y le indicará cuándo es necesario cambiar los filtros de carbón.



Tubería de Extracción

1. Instale un conducto recto de 6" y un conector en "T" o un codo de 90 para desviar el aire a través de los respiraderos en la cubierta de la tubería.
2. También puede pedir nuestro equipo de tubería para desviar aire llamando al 1-800-JENNAIR (1-800-536-6247).

