

RANGE HOOD

Model Number:	JXT9030CDP	JXT9036CDP	JXT9048CDP
Manufacturer Number:	MK7030	MK7036	MK7048
Size:	30"	36"	48"

USER GUIDE

TABLE OF CONTENTS

Safety Instructions.....	1
Controls & Features.....	2
Maintenance.....	3-4
Warranty.....	5

MK7030
MK7036
MK7048



USE AND CARE GUIDE

Read all Instructions before Installing and operating this appliance

MODELS: JXT9030 JXT9036 JXT9048

IMPORTANT SAFETY NOTICE



WARNING

Installation

The installation in this manual is intended for qualified installers, service technicians or persons with similar qualified background. DO NOT attempt to install this appliance yourself. Injury could result from installing the unit due to lack of appropriate electrical and technical background.

All electrical wiring must be properly installed, insulated and grounded. Overly accumulated grease in old duct work should be cleaned out or duct work should be replaced if necessary to avoid the possibility of a grease fire. Check all joints on duct work to insure proper connection and all joints should be properly taped.

Operations

Read all instructions in this manual before operating the appliance. Save these instructions for future reference.

Always leave safety grills and filters in place. Without these components, operating blowers could catch on to hair, fingers and loose clothing.

NEVER dispose cigarette ashes, ignitable substances, or any foreign objects into blowers.

NEVER leave cooking unattended. When frying, oil in the pan can easily overheat and catch fire. The risk of self combustion is higher when the oil has been used several times.

Cleaning

The saturation of greasy residue in the blower and filters may cause increased flammability. Keep unit clean and free of grease and residue build-up at all times to prevent possible fires.

Filters must be cleaned periodically and kept free from accumulation of cooking residue (see cleaning instructions inside). Old and worn filters must be replaced immediately. Do not operate blowers when filters are removed. Never disassemble parts to clean without proper instructions. Disassembly is recommended to be performed by qualified personnel only. Call our service center for removal instructions. 1-800-JENNAIR (USA and Canada), (1-800-536-6247)

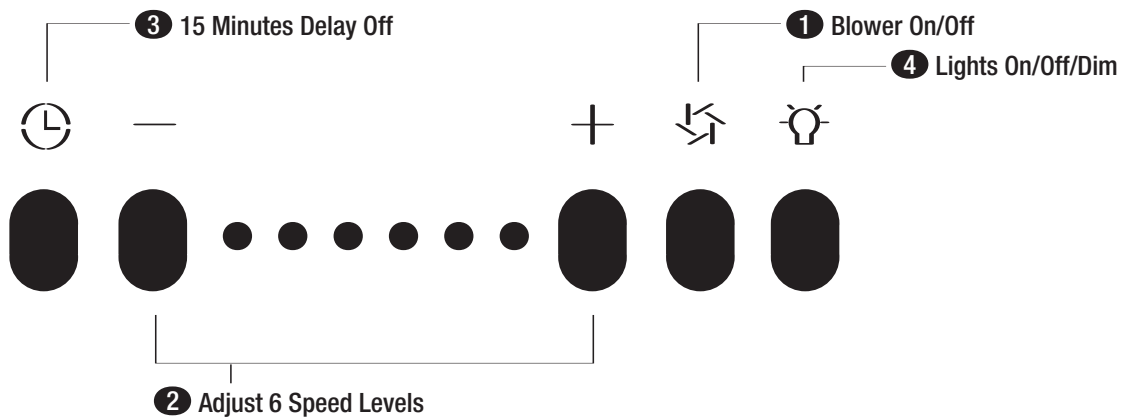
The manufacturer declines all responsibility in the event of failure to observe the instructions given here for installation, maintenance and suitable use of the product. The manufacturer further declines all responsibility for injury due to negligence and the warranty of the unit automatically expires due to improper maintenance.

** Please check for latest specification revisions before any custom work or cutouts.*

CONTROLS & FEATURES

2



CONTROLS & FEATURES




1 Blower On/Off

By pressing , the blower is switched On and Off.

2 Speed Selection

The 6 speed levels are selected by pressing  to decrease and  to increase speed level. The display indicates level selected.

3 Delay Off

This is used for programmed shut down of blower and lights 15 minutes after the function is activated. After pressing , the hood will completely shut down in 15 minutes.

4 Lights On/Off/Dim

Switch lights On and Off by pressing  once. To dim lights, press and hold  for 2 seconds.

CLEANING

Surface Maintenance:

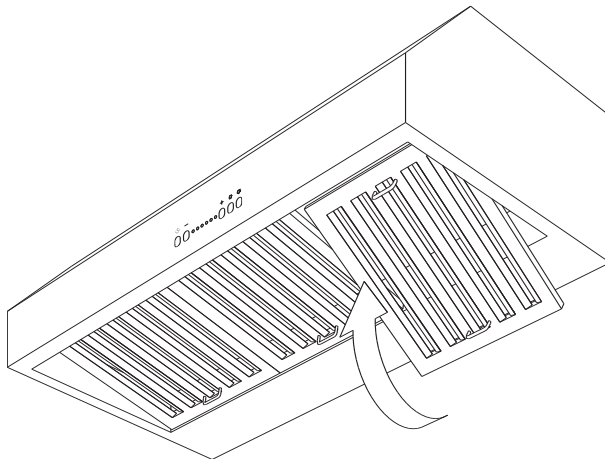
Clean periodically with hot soapy water and clean cotton cloth. Do not use corrosive or abrasive detergent (e.g. Comet powder scrub, Easy Off oven cleaner), or steel wool/scouring pads which will scratch and damage surface.

For heavier soil use liquid degreaser such as 'Formula 409' or 'Fantastic' brand cleaner.

After cleaning, you may use non abrasive stainless steel polish/ cleaners such as 3M or ZEP, to polish and buff out the stainless luster and grain. Always scrub lightly, with clean cotton cloth, and with the grain.

Stainless Steel Baffled Filters

The stainless steel baffled filters fitted by the factory are intended to trap residue and grease from cooking. Although the filters never need replacement, they are required to be kept clean. Filters should be cleaned after every 30 hours of use.



Removing Baffled Filters

1. Pull filter toward back of range hood using handles.
2. Pivot filter front upward.
3. Remove downwards to the rear.

30" - 2 filters
36" - 3 filters
48" - 4 filters

LIGHTS

Replacing Light Bulbs



CAUTION: Light bulb becomes extremely hot when turned on. **DO NOT** touch bulb until switched off and cooled. Touching hot bulbs could cause serious burns.

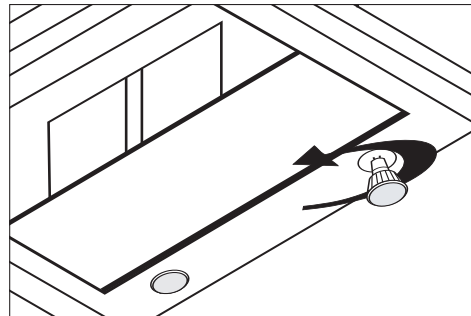
Make sure all power is turned off and bulbs are not hot.

Remove by turning bulb counter-clockwise.

If bulbs are difficult to remove due to prolonged use, firmly attach a glass suction cup (readily available at most lighting stores) approximately the diameter of the bulb and turn counter clockwise. You may also use a rubber or latex glove to get the same effect.

Replacement bulbs are available at specialty lighting stores. Purchase type GU10 120V 50W halogen bulbs.

Or to order bulbs, please call our service center: **1-800-JENNAIR (1-800-536-6247)**



30" - 2 bulbs
36" - 3 bulbs
48" - 4 bulbs

OPTIONAL ACCESSORIES

Model:	JXT9030CDP
Back Splash	JXA9003CDP
12" Duct Cover	JXA9030CDP

JXT9036CDP
JXA9002CDP
JXA9036CDP

JXT9048CDP
JXA9001CDP
JXA9048CDP

Warranty:**Full One Year Warranty - Parts and Labor**

For one (1) year from the original retail purchase date, any part which fails in normal home use will be repaired or replaced free of charge.

Limited Warranty - Parts Only

Second Year - After the first year from the original purchase date, parts which fail in normal home use will be repaired or replaced free of charge for the part itself, with the owner paying all other costs, including labor, mileage and transportation, trip change and diagnostic charge, if required.

Canadian Residents

The above warranties only cover an appliance installed in Canada that has been certified or listed by appropriate test agencies for compliance to a National Standard of Canada unless the appliance was brought into Canada due to transfer of residence from the United States to Canada.

*The specific warranties expressed above are the **ONLY** warranties provided by the manufacturer. These warranties give you specific legal rights, and you may also have other rights which vary from state to state.*

What is Not Covered By These Warranties:

1. Conditions and damages resulting from any of the following:
 - a. Improper installation, delivery, or maintenance.
 - b. Any repair, modification, alteration, or adjustment not authorized by the manufacturer or an authorized servicer.
 - c. Misuse, abuse, accidents, or unreasonable use.
 - d. Incorrect electric current, voltage, or supply.
 - e. Improper setting of any control.
2. Warranties are void if the original serial numbers have been removed, altered, or cannot be readily determined.
3. Light bulbs.
4. Products purchased for commercial or industrial use.
5. The cost of service or service call to:
 - a. Correct installation errors.
 - b. Instruct the user on the proper use of the product.
 - c. Transport the appliance to the servicer.
6. Consequential or incidental damages sustained by any person as a result of any breach of these warranties. Some states do not allow the exclusion or limitation of consequential or incidental damages, so the above exclusion may not apply.

If You Need Service

- Call the dealer from whom your appliance was purchased or call Maytag ServicesSM, Jenn-Air Customer Assistance at 1-800-JENNAIR (1-800-536-6247) USA and CANADA to locate an authorized servicer.
- Be sure to retain proof of purchase to verify warranty status. Refer to WARRANTY for further information on owner's responsibilities for warranty service.
- If the dealer or service company cannot resolve the problem, write to Maytag ServicesSM, Attn:CAIR® Center, P.O. Box 2370, Cleveland, TN 37320-2370, or call 1-800-JENNAIR (1-800-536-6247) USA and CANADA.

U.S. customers using TTY for deaf, hearing impaired or speech impaired, call 1-800-688-2080.

NOTE: When writing or calling about a service problem, please include the following information:

- a. Your name, address and telephone number;
 - b. Model number and serial number;
 - c. Name and address of your dealer or servicer;
 - d. A clear description of the problem you are having;
 - e. Proof of purchase (sales receipt)
- User's guides, service manuals and parts information are available from Maytag ServicesSM, Jenn-Air Customer Assistance.

HOTTE DE CUISINIÈRE

Numéro de modèle:	JXT9030CDP	JXT9036CDP	JXT9048CDP
Numéro du fabricant:	MK7030	MK7036	MK7048
Dimensions:	30"	36"	48"

L'UTILISATEUR

GUIDE

TABLE DES MATIÈRES

Consignes de sécurité.....	1
Commandes et fonctions.....	2
Entretien.....	3-4
Garantie.....	5

MK7030
MK7036
MK7048



GUIDE D'UTILISATION ET D'ENTRETIEN

Veillez lire toutes les directives avant d'installer et de faire fonctionner cet appareil

MODELES: JXT9030 JXT9036 JXT9048

AVIS DE SÉCURITÉ IMPORTANT



AVERTISSEMENT

Installation

Les procédures d'installation décrites dans ce guide s'adressent à des installateurs qualifiés, à des techniciens de service ou à des personnes possédant des compétences similaires. NE tentez PAS d'installer cet appareil vous-même. L'installation de l'unité peut causer des blessures en raison d'un manque de connaissances techniques et électriques.

Tout le câblage électrique doit être correctement installé, isolé et mis à la masse. Les vieux systèmes de conduits doivent être débarrassés de toute accumulation excessive de graisse. Si cela est impossible, les conduits doivent être remplacés afin d'éviter les incendies de graisse. Assurez-vous que les raccords des systèmes de conduits sont solidaires et adéquatement rubanés.

Fonctionnement

Veillez lire toutes les directives fournies dans le présent manuel avant d'utiliser cet appareil. Conservez-les pour pouvoir les consulter plus tard. Laissez toujours les grilles de sécurité et les filtres en place. Sans ces éléments, des cheveux, doigts ou vêtements amples pourraient être happés par les soufflantes en marche. Ne jetez JAMAIS des cendres de cigarette, des substances inflammables ou des corps étrangers dans les soufflantes.

Ne laissez JAMAIS des aliments cuire sans surveillance. L'huile contenue dans la casserole peut surchauffer et prendre feu lors de la friture d'aliments.

Le risque d'autocombustion est plus élevé lorsque l'huile a été utilisée plusieurs fois.

Nettoyage

Une accumulation des résidus de graisses dans la soufflante et les filtres peut augmenter l'inflammabilité. L'unité doit toujours être gardée propre et exempte de graisse et d'accumulation de résidus de manière à minimiser les risques d'incendie.

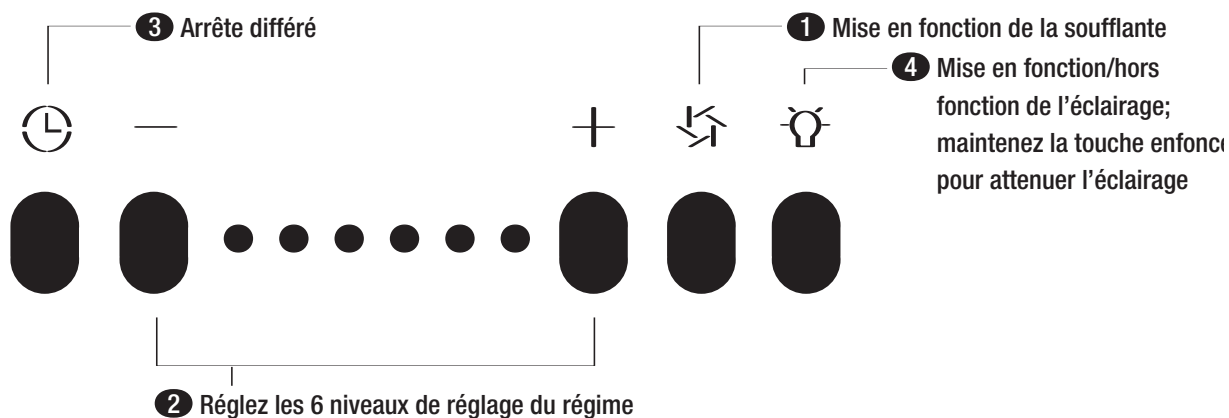
Les filtres doivent être fréquemment nettoyés et exempts de résidus de cuisson accumulés (reportez-vous aux directives de nettoyage fournies dans ce présent manuel). Les filtres usés doivent être immédiatement remplacés. Ne faites pas fonctionner les soufflantes sans les filtres. Ne démontez jamais des pièces à des fins de nettoyage si vous ne disposez pas de directives adéquates.

Le déassemblage ne devrait être confié qu'à du personnel qualifié. Téléphonez à notre centre des services à la clientèle pour obtenir des directives de dépose. Composez le numéro 1-800-JENNAIR (USA and Canada), (1-800-536-6247)

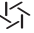
Le fabricant décline toute responsabilité en cas de défaillance du produit attribuable au non respect des directives d'installation, d'entretien ou d'utilisation appropriée du produit. Le fabricant ne pourra être tenu responsable de blessures ayant pour cause la négligence. Un entretien inadéquat annule automatiquement la garantie.

** Veillez vous procurer les révisions les plus récentes des caractéristiques techniques avant de procéder à des travaux sur mesure ou de découpe.*

COMMANDES ET FONCTIONS




1 Mise en fonction de la soufflante

La soufflante est mise en fonction/hors fonction en appuyant sur .

2 Réglage du régime

Les six positions de vitesse sont choisies en appuyant sur  pour diminuer la vitesse et sur  pour l'augmenter. L'affichage indique la vitesse sélectionnée.

3 Arrête différé

Cette fonction est utilisée pour programmer l'arrêt différé de la soufflante et de l'éclairage 15 minutes après son activation. Après avoir appuyé sur , la hotte s'éteint entièrement au bout de 15 minutes.

4 Mise en fonction/hors fonction de l'éclairage; maintenez la touche enfoncée pour atténuer l'éclairage

La soufflante se met en fonction/ hors fonction en appuyant une fois sur . Appuyez sur  pendant 2 secondes pour atténuer l'éclairage.

ENTRETIEN DES SURFACES:

Entretien de la Surface:

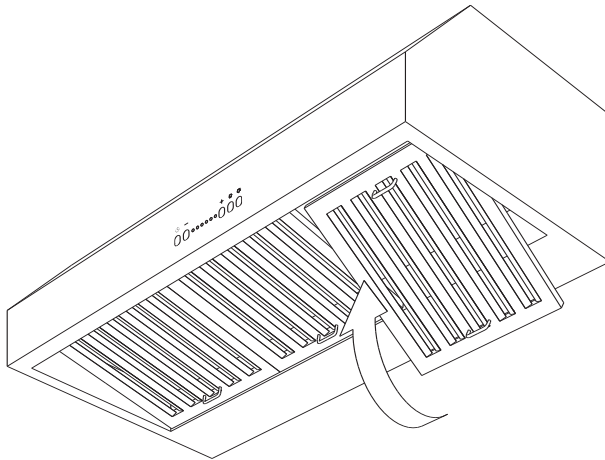
Nettoyer régulièrement à l'aide d'eau chaude savonneuse et d'un chiffon en coton propre. N'utilisez pas de produits corrosifs, abrasifs (par ex poudre à récurer, nettoyant à four), ou des tampons à récurer en acier qui pourraient rayer et endommager la surface de l'appareil.

En cas de saleté persistante, utilisez un produit dégraissant tel que les produits Formula 409 ou Fantastic.

Pour le polissage, vous pouvez utiliser un produit à polir pour surface en acier inoxydable tel que 3M ou ZEP. Procédez au polissage en lustrant le grain. Polissez toujours légèrement à l'aide d'un chiffon en coton propre et dans le sens du grain.

Filtres Déflecteurs en Inox:

Les filtres déflecteurs en inox fournis par le fabricant sont destinés à retenir les résidus et les graisses de cuisson. Bien que ces filtres ne nécessitent pas d'être remplacés, ils doivent être nettoyés régulièrement après 30 heures d'utilisation.



Retirer les Filtres Déflecteurs

1. Tirez le filtre vers le bas de la hotte à l'aide des poignées.
2. Faites pivoter l'avant du filtre vers le haut.
3. Retirer le filtre en le tirant vers l'arrière.

30" - 2 filtres
36" - 3 filtres
48" - 4 filtres

ÉCLAIRAGE

Remplacement des ampoules



ATTENTION: L'ampoule devient extrêmement chaude une fois allumée. Attendez qu'elle ne soit plus alimentée en courant et qu'elle ait refroidi AVANT d'y toucher. Vous pourriez vous brûler si vous touchez des ampoules chaudes.

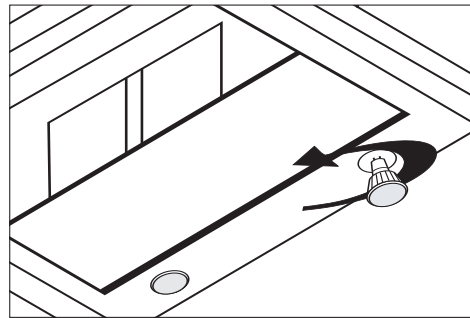
Assurez-vous que les ampoules ne sont plus alimentées en courant et qu'elles sont froides.

Enlevez l'ampoule en la tournant dans le sens contraire des aiguilles d'une montre.

Si les ampoules sont difficiles à tourner en raison d'une utilisation prolongée, fixez fermement une ventouse pour le verre dont le diamètre correspond à celui de l'ampoule puis exercez un mouvement de rotation.

Vous pouvez vous procurer des ampoules de remplacement auprès de magasins spécialisés dans la vente d'appareils d'éclairage. Achetez des ampoules halogènes de type GU10 120V 50W .

Veuillez vous adresser à notre centre service - clientèle pour commander des ampoules
1-800-JENNAIR (1-800-536-6247)



76.2 cm (30 po) - 2 ampoules
391.44 cm (36 po) - 3 ampoules
212.92 cm (48 po) - 4 ampoules

ACCESSOIRES EN OPTION

Modèle:	JXT9030CDP	JXT9036CDP	JXT9048CDP
Plaque arrière anti-projections	JXA9003CDP	JXA9002CDP	JXA9001CDP
Cache de conduit de 30.48 cm (12 po)	JXA9030CDP	JXA9036CDP	JXA9048CDP

Garantie:**Garantie complète d'un an - Pièces et main-d'œuvre**

Durant une période d'un an (1) an à compter de la date d'achat initiale toute pièce qui se révélerait défectueuse dans les conditions normales d'usage ménager normal sera réparée ou remplacée gratuitement.

Garantie Limitée- Pièces seulement Deuxième Année

Année-Après la première année suivant la date d'achat initial, toute pièce qui se révélerait défectueuse dans des conditions normales d'usage ménager sera réparée ou remplacée gratuitement (pièce seulement); le propriétaire devra assumer tous les autres frais de main d'oeuvre, de déplacement et de transport.

Résidents canadiens

Les garanties énoncées ci-dessus couvrent un appareil installé au Canada seulement s'il a été agréé par les agences de test habilitées (vérification de la conformité à une norme nationale du Canada), sauf si l'appareil a été introduit au Canada à l'occasion d'un changement de résidence des États-Unis vers le Canada.

Les garanties formulées ci-dessus sont les SEULES que le fabricant accorde.

Ces garanties vous confèrent des droits juridiques spécifiques et vous pouvez également jouir d'autres droits, variables d'un État à l'autre.

Ne Sont pas Couverts par ces Garanties:

1. Les conditions et les dommages attribuables à:
 - a. Une installation, une livraison ou un entretien effectués incorrectement.
 - b. Toute réparation, modification, altération et tout réglage non autorisés par le fabricant ou par un prestataire de service après-vente agréé.
 - c. Une utilisation inadéquate, abusive ou déraisonnable, ainsi que des accidents.
 - d. Une alimentation électrique (tension, intensité) inadéquate.
 - e. Un réglage inadéquat d'une ou de plusieurs commandes.
2. Las garantías se anulan si los números de serie originales han sido retirados, alterados o si no se pueden determinar rápida y fácilmente.
3. Des ampoules.
4. Des produits achetés aux fins d'usage commercial ou industriel.
5. Les coûts d'entretien ou de réparation visant à:
 - a. Corriger des erreurs d'installation.
 - b. Expliquer aux utilisateurs comment se servir du produit.
 - c. Transporter l'appareil aux locaux du prestataire de service après-vente.
6. Les dommages directs ou indirects subis par toute personne qui contre vient aux modalités de ces garanties. Certains États ne permettent pas l'exclusion ou la limitation des dommages directs ou indirects, par conséquent les clauses restrictives ci-dessus peuvent ne pas s'appliquer à votre cas.

Si l'intervention d'un Réparateur est Nécessaire

- Téléphonnez au revendeur qui vous a vendu l'appareil ou aux Services à la clientèle de Maytag, ou le Service d'assistance à la clientèle de Jenn-Air en composant le 1-800-JENNAIR (1-800-536-6247) aux États-Unis, et au Canada pour obtenir les coordonnées d'un prestataire de service après-vente agréé.
- Veuillez conserver la preuve d'achat pour justifier la validité de la garantie. Reportez-vous à la garantie pour obtenir plus de détails sur les responsabilités du propriétaire à l'égard du service sous garantie.
- Si le revendeur ou l'entreprise de service après-vente ne peut pas résoudre le problème, écrivez à Maytag Services, À l'attention de : CAIR Center, P.O. Box 2370, Cleveland, TN 37320-2370, U.S.A. ou composez le 1-800-688-9900 aux États-Unis ou au 1-800-688-2002 CANADA

REMARQUE: Lorsque vous écrivez ou téléphonez pour signaler un problème de réparation, veuillez fournir les renseignements suivants:

- a. Nom, adresse et numéro de téléphone;
 - b. Numéro de modèle et de série;
 - c. Nom et adresse de votre concessionnaire ou de votre prestataire de service après-vente;
 - d. Description claire du problème éprouvé;
 - e. Preuve d'achat (reçu de vente)
- Des guides d'utilisateur, des manuels de réparation et des renseignements sur les pièces sont disponibles auprès des services à la clientèle de Maytag et de Jenn-Air.

CAMPANA DE COCINA

Número de Modelo:	JXT9030CDP	JXT9036CDP	JXT9048CDP
Número del Fabricante:	MK7030	MK7036	MK7048
Tamaño:	30"	36"	48"

USUARIO

GUÍA

CONTENIDOS

Instrucciones de Seguridad.....	1
Controles y Características.....	2
Mantenimiento.....	3-4
Garantía.....	5

MK7030
MK7036
MK7048



GUIA DE USOS Y CUIDADOS

Lea todas las instrucciones antes de instalar y usar este electrodoméstico

MODELOS: JXT9030 JXT9036 JXT9048

¡¡¡IMPORTANTE AVISO DE SEGURIDAD

ADVERTENCIA

Instalación

La instalación descrita en este manual ha sido preparada para instaladores calificados, técnicos de servicio o personas con un entrenamiento similar y calificado. NO intente instalar este electrodoméstico ud. mismo. La instalación de esta unidad sin el apropiado conocimiento técnico y eléctrico puede resultar en serios daños personales.

Todo el cableado eléctrico debe ser instalado, aislado, y conectado a tierra de manera apropiada. Se debe limpiar el acumulamiento de grasa en los conductos antiguos o se deben reemplazar por conductos nuevos para evitar la posibilidad del incendio de la grasa. Revise todas las juntas en los conductos para asegurar que las conexiones estén bien hechas y que todas las juntas estén selladas con cinta.

Funcionamiento

Lea todas las instrucciones en este manual antes de usar esta unidad. Guarde estas instrucciones para futura referencia.

Siempre deje las parrillas de seguridad y los filtros en su lugar. Sin estos componentes, los extractores en funcionamiento pueden atrapar el cabello, los dedos y ropa suelta.

NUNCA bote cenizas de cigarrillos, sustancias inflamables ni cualquier objeto extraño en los extractores. NUNCA deje la comida que está cocinando sin atención. Al freír alimentos, el aceite del sartén puede recalentarse e inflamarse con facilidad. El riesgo de inflamación es más alto cuando el aceite ha sido usado en repetidas oportunidades.

Limpieza

La saturación de residuos de grasa en los extractores y filtros puede incrementar la posibilidad de incendio. Mantenga la unidad limpia y libre de grasa y acumulación de residuos en todo momento para prevenir la posibilidad de incendios.

Los filtros se deben limpiar periódicamente y se deben mantener libres de acumulación de residuos de cocina (vea las instrucciones de limpieza en el interior). Los filtros usados y antiguos deben ser reemplazados inmediatamente. No use los extractores sin filtros. Nunca desarme las partes para limpiarlas sin las instrucciones apropiadas.

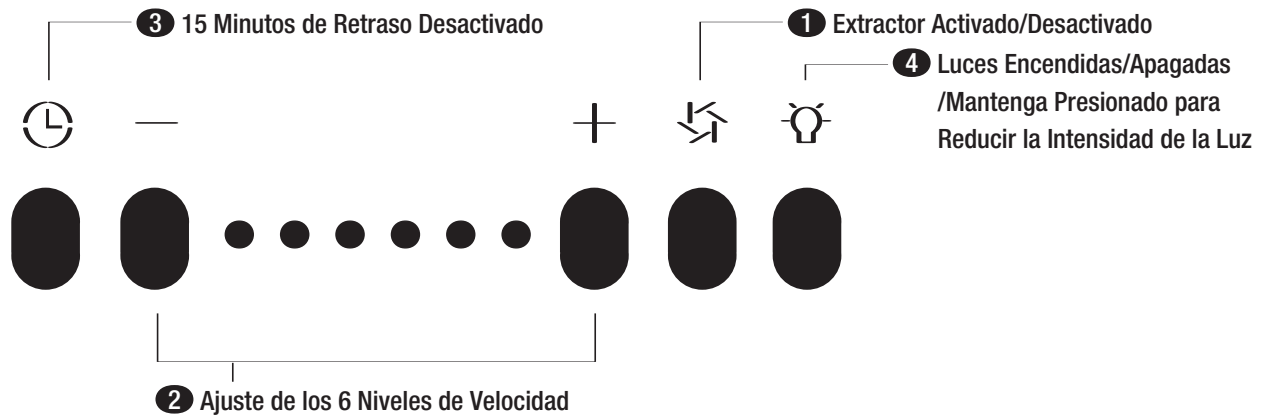
Se recomienda que la unidad sea desarmada por personal autorizado solamente. Llame a nuestro servicio de atención al cliente para recibir instrucciones sobre el retiro de la unidad. 1-800-JENNAIR (USA y Canada), (1-800-536-6247)

El fabricante no será responsable en caso que no se observen estas instrucciones para la instalación, mantenimiento y uso apropiado de este producto. El fabricante no será responsable por daños o heridas causados por el uso inapropiado de este producto o por negligencia, y la garantía del producto expirará automáticamente en caso de mantenimiento inapropiado.

Por favor esté atento a las últimas revisiones de las especificaciones técnicas antes de desconectar o realizar cualquier trabajo en la unidad.

** Por favor esté atento a las últimas revisiones de las especificaciones técnicas antes de desconectar o realizar cualquier trabajo en la unidad.*

CONTROLES Y CARACTERISTICAS




1 Extractor Activado/Desactivado

Presionando , se activa o desactiva el extractor.


2 Ajuste de Velocidad

Los 6 niveles de velocidad se seleccionan presionando  para disminuir  y para aumentar el nivel de velocidad. La visualización indica el nivel seleccionado.

3 Retraso Desactivado

Esta opción se usa para que el extractor y las luces se apaguen automáticamente 15 minutos después que ha sido activada la función. La campana se apagará por completo 15 minutos después de presionar el botón .

4 Luces Encendidas/Apagadas/Reducir Intensidad de la Luz

Encienda o apague las luces presionando el botón  una vez. Para reducir la intensidad de la luz, presione el botón de nuevo.

LIMPIEZA

Mantenimiento de la Superficie:

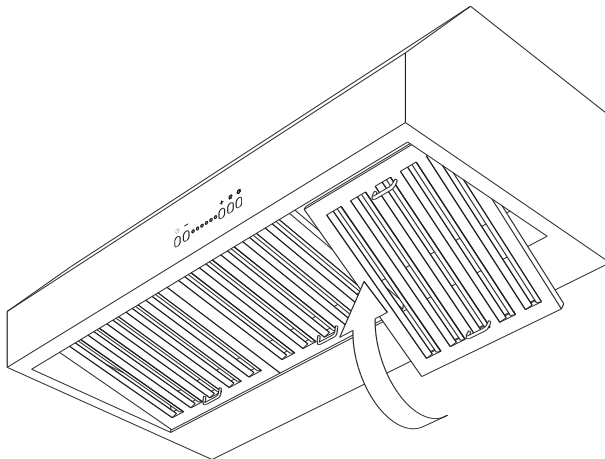
Limpe periódicamente con agua caliente y con jabón utilizando un trapo de algodón limpio. No use detergentes corrosivos o abrasivos (como Comet en polvo, o limpiador de hornos EZ-Off), o esponjas metálicas de acero o cobre las cuales rayarán y dañarán la superficie.

Para suciedad más profunda use un líquido de limpieza desengrasante, tal como "Formula 409" o "Fantastic".

Después de limpiar, puede usar un producto de limpieza para pulir acero inoxidable que sea no abrasivo, tal como 3M o ZEP, para pulir y sacar brillo y grano al acero inoxidable. Siempre debe frotar suavemente, con trapo de algodón limpio y con el grano.

Filtros de Desviación de Acero Inoxidable

Los Filtros de Desviación de Acero Inoxidable montados de fábrica se proveen para que filtren los residuos y grasa propios de la cocina. A pesar de que los filtros no necesitan ser reemplazados, se requiere que se mantengan limpios. Los filtros se deben limpiar cada 30 horas de uso.



Sacando los Filtros de Desviación

1. Tire el filtro hacia la parte de atrás de la campana usando las manillas.
2. Ponga la parte frontal del filtro en ángulo hacia arriba.
3. Saque el filtro tirándolo hacia atrás y hacia abajo.

30" - 2 filtros

36" - 3 filtros

48" - 4 filtros

LUCES

Reemplazo de las Bombillas



PRECAUCION: Las bombillas se ponen extremadamente calientes al estar encendidas.

NO toque las bombillas hasta que estén apagadas y frías. El contacto con bombillas calientes puede provocar graves quemaduras.

Asegúrese que la unidad esté desconectada y que las bombillas estén frías.

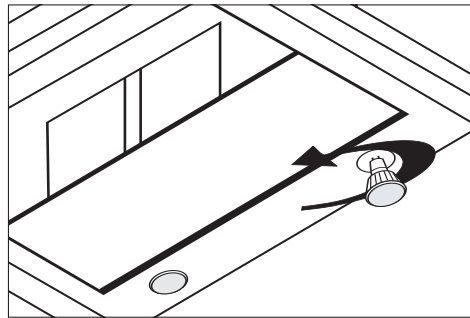
Retírela girando la bombilla hacia la izquierda.

Si le es difícil girar las bombillas debido a un uso prolongado, adhiera firmemente una ventosa succionadora de vidrio (disponibles en tiendas de lámparas) aproximadamente del mismo diámetro de la bombilla y gírela hacia la izquierda. También puede usar un guante de goma o látex para obtener el mismo resultado.

Las bombillas de repuesto están disponibles en tiendas especializadas en lámparas y luces. Compre bombillas halógenas tipo GU10 120V de 50W.

También puede comprar las bombillas llamando a nuestro servicio de atención al cliente al:

1-800-JENNAIR (1-800-536-6247)



30" - 2 bombillas
36" - 3 bombillas
48" - bombillas

ACCESORIOS OPCIONALES

Modelo:	JXT9030CDP	JXT9036CDP	JXT9048CDP
Back Splash	JXA9003CDP	JXA9002CDP	JXA9001CDP
Cubierta de la tubería de extracción de 12"	JXA9030CDP	JXA9036CDP	JXA9048CDP

Garantía:

Garantía Completa por Un Año - Repuestos y Servicio

Durante un (1) año desde la fecha de compra, se reemplazará o reparará sin costo alguno cualquier parte que falle al ser usada normalmente en el hogar.

Garantía Limitada - Repuestos Solamente durante el Segundo Año -

Después del primer año desde el día de la compra, las partes que fallen bajo un uso casero normal serán reparadas o reemplazadas sin costo alguno para la parte que falló. El dueño (a) pagará todos los costos adicionales, incluyendo la mano de obra, millaje y transporte, cargos de visita y diagnóstico, si se requieren.

Para Residentes Canadienses

La garantía recién mencionada cubre una unidad instalada en Canadá siempre y cuando haya sido certificada o listada por una agencia de pruebas apropiada que verifique el cumplimiento de los Estándares Nacionales Canadienses, a menos que la unidad haya sido llevada a Canadá debido al cambio de domicilio desde los Estados Unidos a Canadá.

*Las garantías específicas recién mencionadas son las **UNICAS** garantías proporcionadas por el fabricante. Estas garantías le proporcionan derechos legales específicos, y también puede ud. tener otros derechos que varían de un estado a otro.*

Lo Siguiente no está Cubierto por estas Garantías:

1. Condiciones y daños que resulten de cualquiera de los siguientes casos:
 - a. Instalación, entrega o mantención inapropiadas.
 - b. Cualquier reparación, modificación, alteración o ajuste no autorizado por el fabricante o por un proveedor de servicio autorizado.
 - c. Mal uso, abuso, accidentes o uso no razonable.
 - d. Corriente eléctrica, voltaje o suministro incorrecto..
 - e. Ajuste inapropiado de cualquiera de los controles.
2. Las garantías se anulan si los números de serie originales han sido retirados, alterados o si no se pueden determinar rápida y fácilmente.
3. Bombillas.
4. Productos comprados para uso comercial o industrial.
5. El costo de servicio o llamadas de servicio para:
 - a. Corregir errores de instalación.
 - b. Enseñar al usuario el uso apropiado del producto.
 - c. Transportar el electrodoméstico al servicio técnico.
6. Daños incidentales o consecuentes sostenidos por una persona como resultado de cualquier violación de estas garantías. Algunos estados no permiten la exclusión o limitación de daños incidentales o consecuentes, de tal manera que esta exclusión puede no ser efectiva.

Si Ud. Necesita Servicio

- Llame al vendedor a quien le compró el electrodoméstico, o llame a Maytag ServicesSM, al Centro de Atención al Cliente de Jenn-Air al 1-800-JENNAIR (1-800-536-6247) USA y CANADA para localizar al servicio técnico más cercano.
- Asegúrese de guardar la prueba de compra para verificar el estado de su garantía. Véase la sección GARANTIA para mayor información sobre las responsabilidades del propietario para el servicio de garantía.
- Si el vendedor o la compañía de servicio no puede resolver el problema, escriba a: Maytag ServicesSM, Attn:CAIR® Center, P.O. Box 2370, Cleveland, TN 37320-2370, o llame al 1-800-688-9900 USA o 1-800-688-2002 CANADA.

Los clientes de EE.UU. que usen TTY para personas sordas, con problemas auditivos o de voz, llame al 1-800-688-2080.

NOTA: Cuando nos escriba o llame respecto a un problema de servicio, por favor incluya la siguiente información:

- a. Su nombre, dirección y número telefónico;
- b. Número de modelo y número de serie;
- c. Nombre y dirección del vendedor o servicio técnico;
- d. Una clara descripción del problema;
- e. Prueba de compra (boleta de venta).

- Las guías del usuario, manuales de servicio e información sobre partes están disponibles en Maytag ServicesSM, Centro de Atención al Cliente de Jenn-Air.