

INSTALLATION INSTRUCTIONS FOR CUSTOM PANEL AND KICK PLATE ATTACHMENT UNDERCOUNTER DISHWASHER STAINLESS STEEL TUB

IMPORTANT: Before installing your dishwasher, please use this instruction sheet as a supplement to the installation instructions.

Custom Panel Models Only

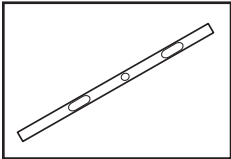
Gather these additional tools and parts before starting attachment of the custom panel. Read and follow the instructions provided in this instruction sheet.

Additional Tools Needed:

- $\frac{3}{32}$ " drill bit
- Torx® T15[†] screwdriver

Additional Parts Supplied with Custom Panel Models:

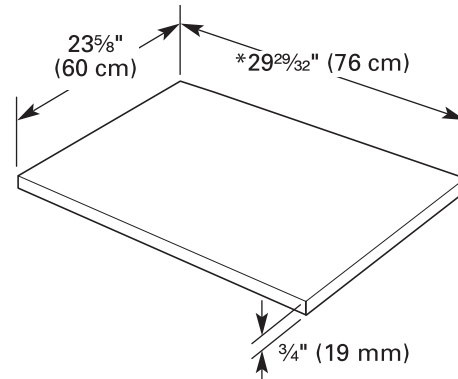
- 4 – Plastic studs (attached to each other by runners)
- 4 – Short screws (10-16 hex-head screw)
- 4 – Long screws (8-18 Torx® head screws)
- 1 – Template (located inside Use and Care Guide bag assembly)
- 1 – Instruction sheet (located inside Use and Care Guide bag assembly)
- Custom tape packet (part number W10366978)



NOTE: The screws supplied are used for only $\frac{3}{4}$ " (19 mm) thick wooden panel. If the wooden panel is less than $\frac{3}{4}$ " (19 mm) thick, customer must purchase screws locally. Make sure all these parts are included in the literature package. If parts are not included, call **1-800-422-1230**. In Canada, call **1-800-807-6777**.

Install Custom Panel

Custom panel dimensions



*This dimension is for 4" (102 mm) toekick. If the installation needs a higher toekick, adjust the height of the wood panel accordingly except on models with fan-assisted dry. Fan models may have a duct at the bottom of the door that would be exposed if you shorten the door panel for toekick heights above 4" (102 mm). Toekick heights greater than 6" (152 mm) are not recommended for this product.

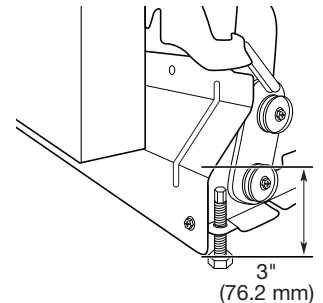
Follow Steps Below:

A customer supplied door panel and handle (together) must weigh no more than 16 lbs (7.3 kg) and must be made to specific dimensions. It is recommended that a cabinetmaker cut the customer panel because of the precise dimensions needed.

NOTES:

- The handle for the custom panel is not included.
- All mounting hardware supplied is for a $\frac{3}{4}$ " (19 mm) thick wood panel. If a thinner wood panel or materials other than wood are used, it is the customer's responsibility to obtain the proper length screws and adjust the pilot holes accordingly.
- If a custom wooden kick plate is to be installed over the dishwashers' metal access panel, the height must not exceed 3" (76 mm) from the bottom of the metal access panel.

IMPORTANT: Use a moisture-resistant sealer on both sides and all edges of the panel and any wooden kick plates to avoid damage from moisture.



[†]TORX and T15 are registered trademarks of Acument Intellectual Properties, LLC.

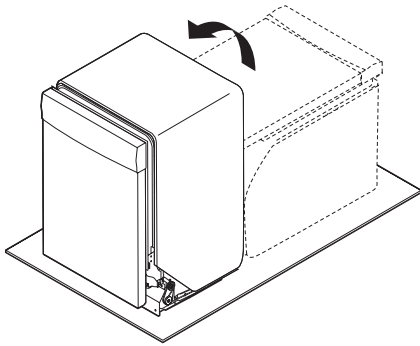
⚠ WARNING

Excessive Weight Hazard

Use two or more people to move and install dishwasher.

Failure to do so can result in back or other injury.

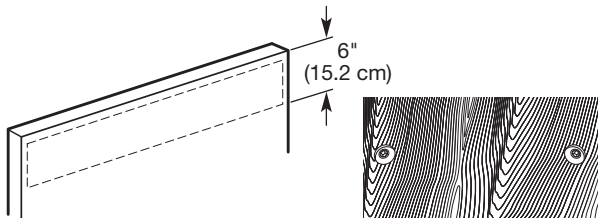
Stand dishwasher upright



Using 2 or more people, stand the dishwasher up.

NOTE: Do not install kick plate until instructed to do so.

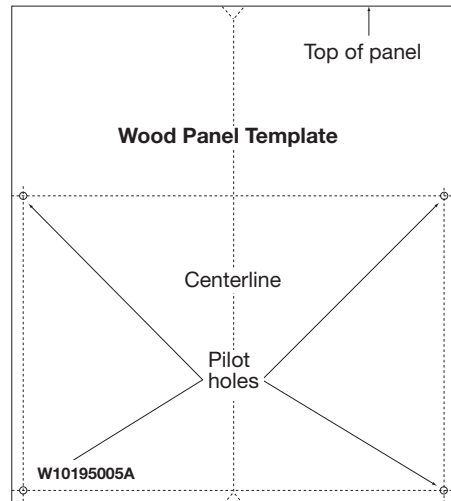
1. Attach handle



Install the custom hardware handle(s) on the front of the wooden panel inside dotted line.

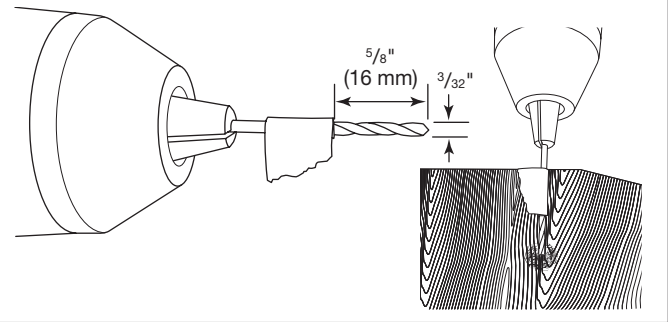
IMPORTANT: If the handle is attached from the back of the custom panel, the screw holes should be countersunk for the screw heads to be flush with the panel. If the handle is attached to the front of the custom panel, the screw lengths cannot exceed the panel thickness.

2. Panel template



Using the template provided, attach it to the backside of the custom panel with tape. Make sure that the center of the template is aligned with the center of the wooden panel and top of the template is aligned to the top face of the wooden panel.

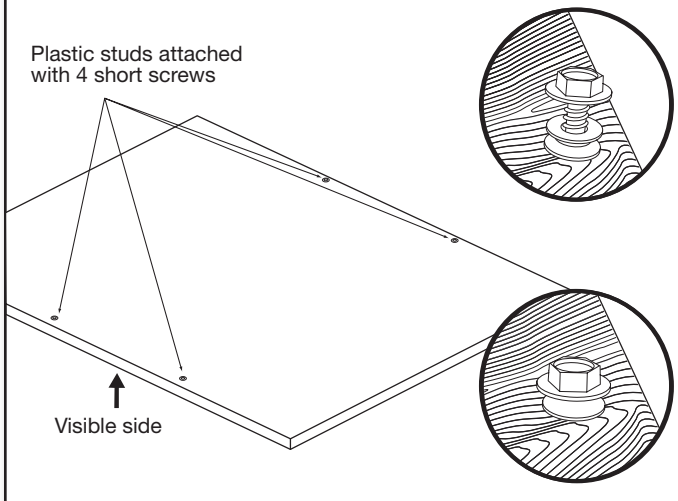
3. Predrill custom panel holes



NOTE: Do not drill deeper than $\frac{5}{8}$ " (16 mm) to keep from drilling through panel. Pilot hole depths given are for $\frac{3}{4}$ " (19 mm) thick panel.

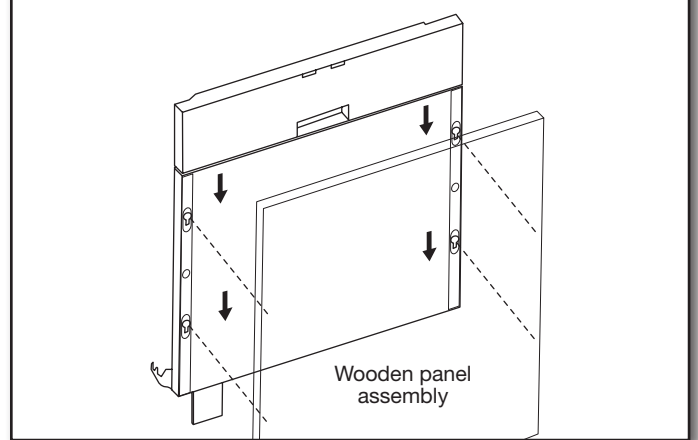
Mark 4 pilot holes on the wooden panel using the template provided. Pre-drill 4 pilot holes using a $\frac{3}{32}$ " drill bit. Use tape to mark the drill bit to gauge hole depth. Drill pilot holes approximately $\frac{5}{8}$ " (16 mm) into the custom panel.

4. Attach plastic studs



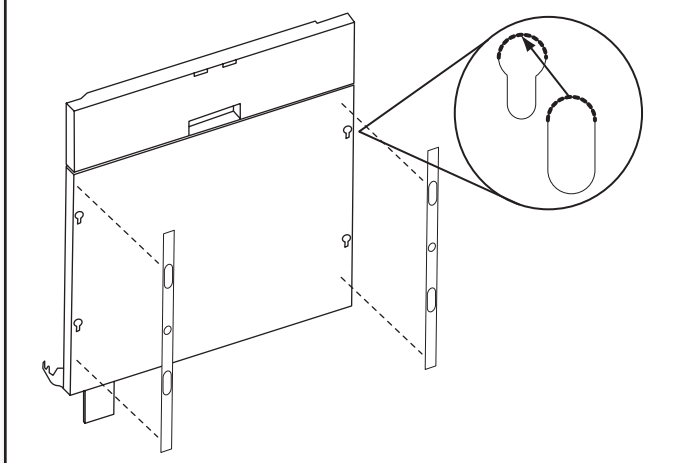
Attach the 4 plastic studs to the wooden panel using the four $\frac{5}{16}$ " hex-head (short) screws provided.

6. Attach custom panel



Align the studs on the custom wood panel to the keyhole slots on the door assembly. Ensure that all 4 plastic studs are engaged in the keyhole slots. Slide wood panel down until the top surface of the wooden panel is flush with the top of the door.

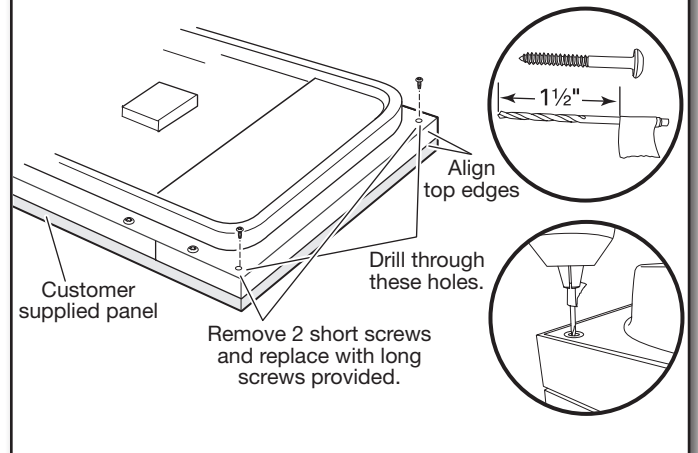
5. Attach custom tape



Check custom tape alignment with metal door slots; verify tape is right-side up and that the tape does not overhang the metal door on the top, bottom, or side interfaces. Remove the backing from the custom tape by pulling straight down on the liner. Align the custom tape to the keyhole slots on the metal door (see the previous illustration) and apply. Repeat steps for one side and then the other.

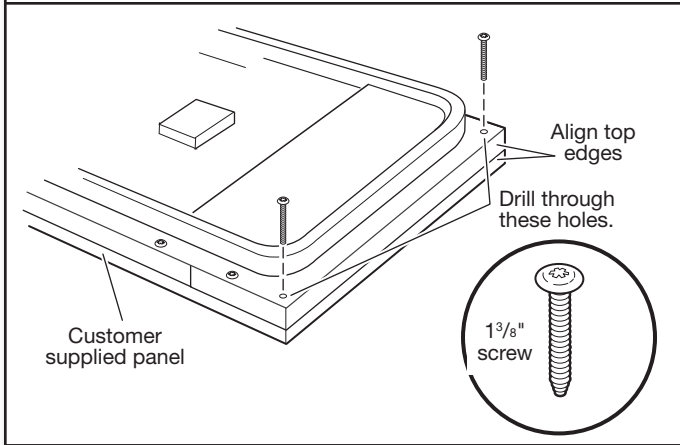
NOTE: The adhesive on the tape is aggressive, so proper alignment and attachment to the metal door needs to occur on the first try.

7. Align top edges of panel to door



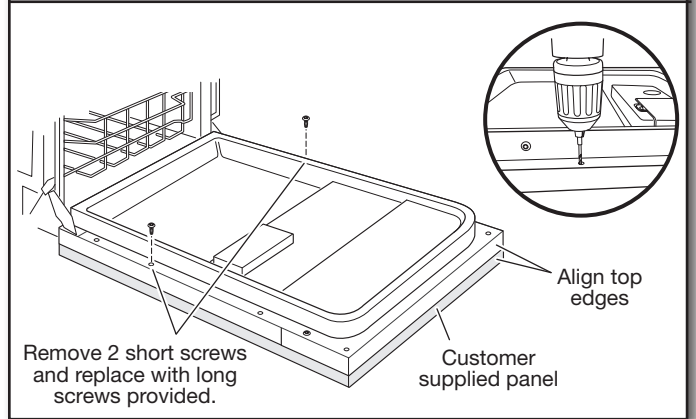
Open the door and align top edges. Use tape to mark a $\frac{3}{32}$ " drill bit to gauge the hole depth of approximately $1\frac{1}{2}$ " (38 mm). Drill pilot holes into the top corners of the door, using hole in liner as a guide.

8. Install custom panel



Using a Torx® T15® screwdriver, install two #8 x 1 3/8" (long) screws in top corners to secure custom wood panel in place.

9. Remove the short screws



Remove the short screws (3rd from top) on either side of the inner door panel. Use tape to mark a 3/32" drill bit to gauge the hole depth of approximately 1 1/2" (38 mm). Drill 2 pilot holes using the door liner hole as a guide into the panel. Install the 2 remaining long screws.

INSTRUCCIONES DE INSTALACIÓN PARA PANEL Y PLACA PERSONALIZADOS ACCESORIO TUBO DE ACERO INOXIDABLE DE LAVAVAJILLAS EMPOTRABLE

IMPORTANTE: Antes de instalar la lavavajillas, use esta hoja de instrucciones como complemento para las instrucciones de instalación.

Solo para modelos con panel a la medida

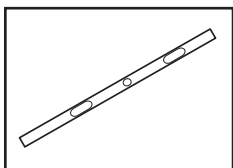
Reúna estas herramientas y piezas adicionales antes de comenzar la colocación del panel a la medida. Lea y siga las instrucciones provistas en la hoja de instrucciones.

Herramientas necesarias adicionales:

- Broca de $\frac{3}{32}$ "
- Destornillador Torx®† T15®

Piezas adicionales suministradas con los modelos del panel a la medida:

- 4 – Taquetes de plástico (sujetados unos a otros con correderas)
- 4 – Tornillos cortos (tornillo de cabeza hexagonal de 10-16)
- 4 – Tornillos largos (tornillos Torx® de 8-18)
- 1 – Plantilla (ubicada dentro de la bolsa del Manual de uso y cuidado para el ensamblaje)
- 1 – Hoja de instrucciones (ubicada dentro de la bolsa del Manual de uso y cuidado para el ensamblaje)
- Paquete de cinta a la medida (pieza número W10366978)



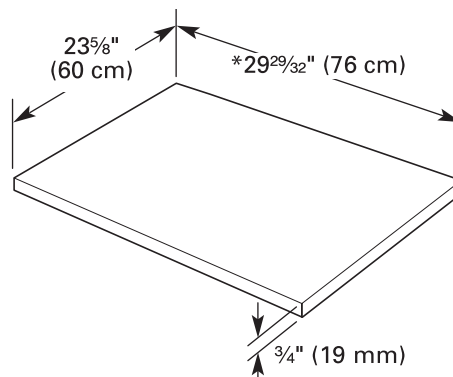
NOTA: Los tornillos provistos se utilizan únicamente para un panel de madera de $\frac{3}{4}$ " (19 mm) de espesor. Si el panel de madera tiene un espesor inferior a $\frac{3}{4}$ " (19 mm), el cliente debe adquirir los tornillos en su localidad.

Cerciórese de que se hayan incluido todas estas piezas en la bolsa con el material impreso.

Si faltan piezas, llame al **1-800-422-1230**. En Canadá, llame al **1-800-807-6777**.

Instalación del panel a la medida

Dimensiones del panel personalizado



*Esta medida es para una cubierta protectora de 4" (102 mm). Si la instalación necesitara una cubierta protectora de mayor altura, regule la altura del panel de madera en consecuencia, excepto en modelos con secado asistido por ventilador. Los modelos con ventilador pueden tener un tubo en la parte inferior de la puerta que estaría expuesto si acorta el panel de la puerta a la altura de la placa ahuecada sobre 4" (102 mm). Para este producto, no se recomiendan cubiertas protectoras superiores a 6" (152 mm).

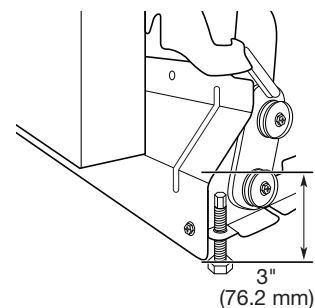
Siga los pasos a continuación:

La manija y la puerta del panel (juntas) provistas por el cliente no deben pesar más de 16 libras (7,3 kg) y se deben fabricar según dimensiones específicas. Es recomendable que un fabricante de armarios corte el panel provisto por el cliente ya que se necesitan dimensiones precisas.

NOTAS:

- No se incluye la manija para el panel a la medida.
- Todos los herrajes provistos para el montaje son para un panel de madera con un espesor de $\frac{3}{4}$ " (19 mm). Si se utiliza un panel de madera con menor espesor o materiales que no sean madera, será responsabilidad del cliente obtener los tornillos del largo adecuado y ajustar los orificios piloto en consecuencia.
- Si se va a instalar una placa de madera personalizada sobre el panel de acceso de metal de la lavavajillas, la altura no debe exceder las 3" (76 mm) de la parte inferior del panel de acceso de metal.

IMPORTANTE: Use un sellador resistente a la humedad a ambos lados y en todos los bordes del panel y en todas las placas de madera para evitar daños causados por la humedad.



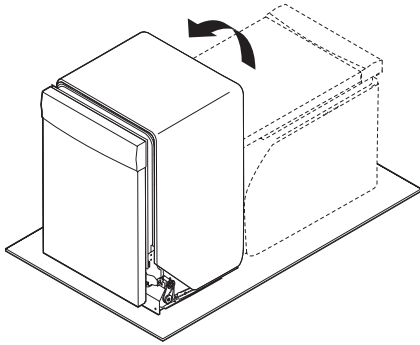
⚠️ ADVERTENCIA

Peligro de Peso Excesivo

Use dos o más personas para mover e instalar la lavavajillas.

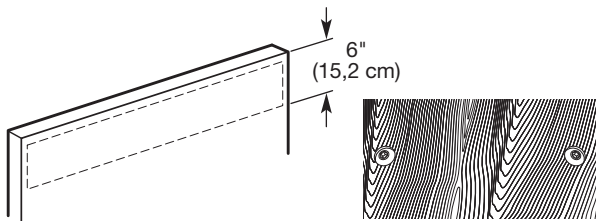
No seguir esta instrucción puede ocasionar una lesión en la espalda u otro tipo de lesiones.

Ponga la lavavajillas de pie



Con la ayuda de dos o más personas, ponga la lavavajillas en posición vertical.
NOTA: No instale la placa de protección hasta que se le indique.

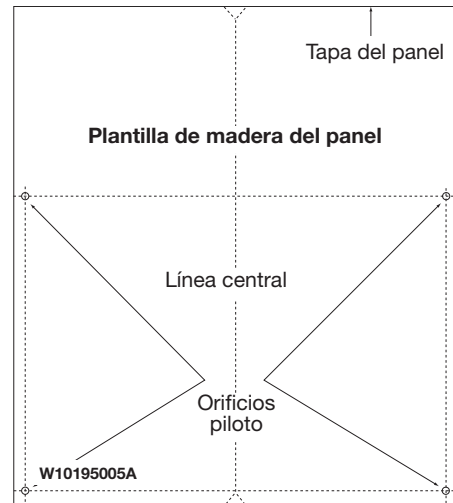
1. Sujete la manija



Instale la(s) manija(s) a la medida en la parte frontal del panel de madera, dentro de la línea punteada.

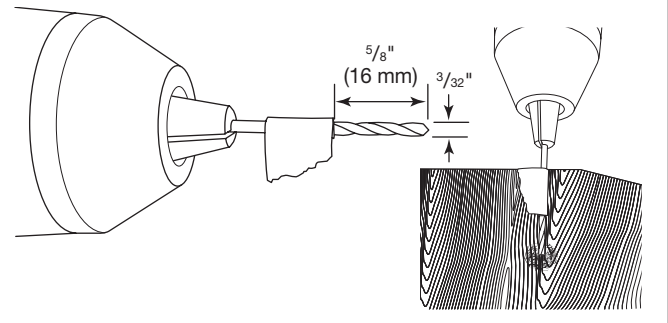
IMPORTANTE: Si la manija se sujeta por la parte trasera del panel a la medida, los orificios para los tornillos deberán estar avellanados para que las cabezas de los tornillos queden alineadas con el panel. Si la manija se sujeta al frente del panel a la medida, el largo de los tornillos no puede exceder el grosor del panel.

2. Plantilla del panel



Sujete la plantilla provista a la parte de atrás del panel a la medida utilizando cinta adhesiva. Asegúrese de que el centro de la plantilla esté alineado con el centro del panel de madera y que la parte de arriba de la plantilla esté alineada con la cara superior del panel de madera.

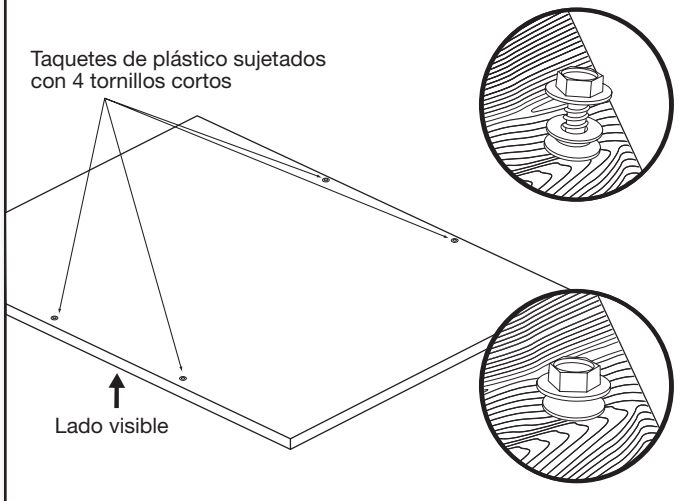
3. Taladre previamente los orificios del panel a la medida



NOTA: No taladre a una profundidad mayor de $\frac{5}{8}$ " (16 mm) para evitar taladrar a través del panel. Las profundidades de los orificios piloto provistas son para un panel de $\frac{3}{4}$ " (19 mm) de grosor.

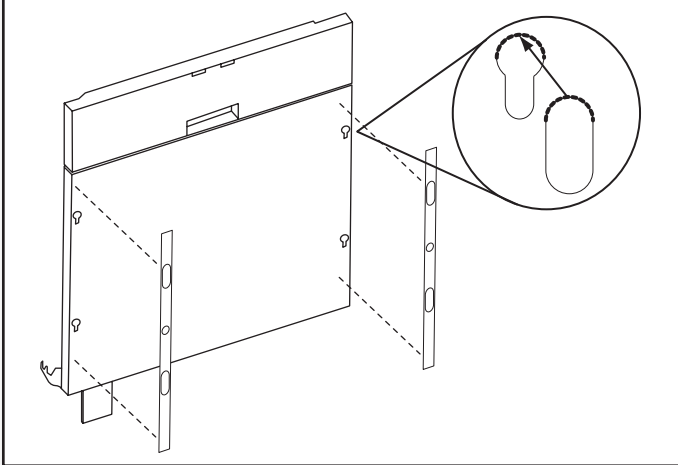
Marque 4 orificios piloto en el panel de madera utilizando la plantilla provista. Taladre previamente 4 orificios piloto con una broca de $\frac{3}{32}$ ". Use cinta adhesiva para marcar la broca y así medir la profundidad del orificio. Taladre orificios piloto de una profundidad aproximada de $\frac{5}{8}$ " (16 mm) en el panel a la medida.

4. Sujete los taquetes de plástico



Fije los 4 pernos de plástico al panel de madera utilizando los 4 tornillos cortos de cabeza hexagonal $\frac{5}{16}$ " provistos.

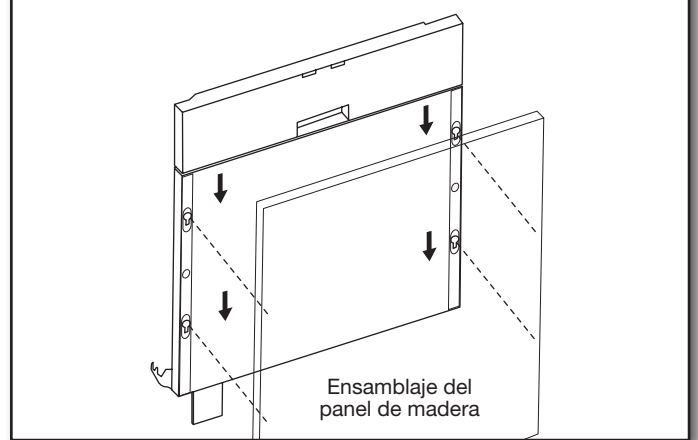
5. Coloque la cinta a la medida



Revise que la cinta a la medida esté alineada con las ranuras de la puerta de metal; verifique que la cinta esté con el lado correcto hacia arriba y que no sobresalga de la puerta de metal sobre las superficies de contacto superiores, inferiores o laterales. Quite el reverso de la cinta a la medida jalándolo directamente hacia abajo sobre el revestimiento. Alinee la cinta a la medida con las ranuras en forma de bocallave en la puerta de metal (vea la ilustración anterior) y aplíquela. Repita los pasos para un lado y luego para el otro.

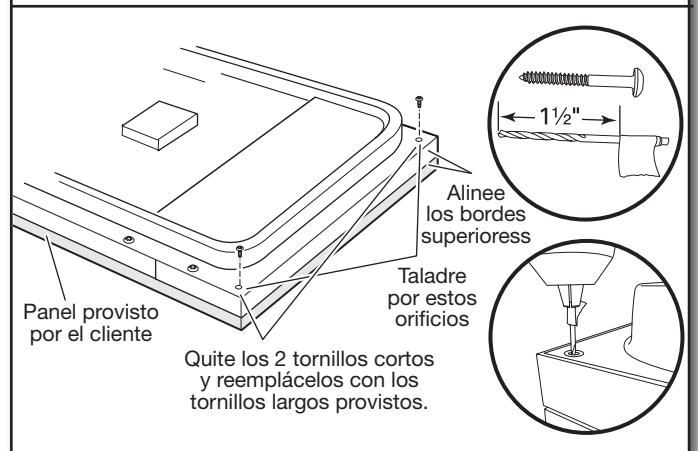
NOTA: El adhesivo de la cinta es muy fuerte, de modo que deberá alinearse y fijarse adecuadamente a la puerta de metal en el primer intento.

6. Sujete el panel a la medida



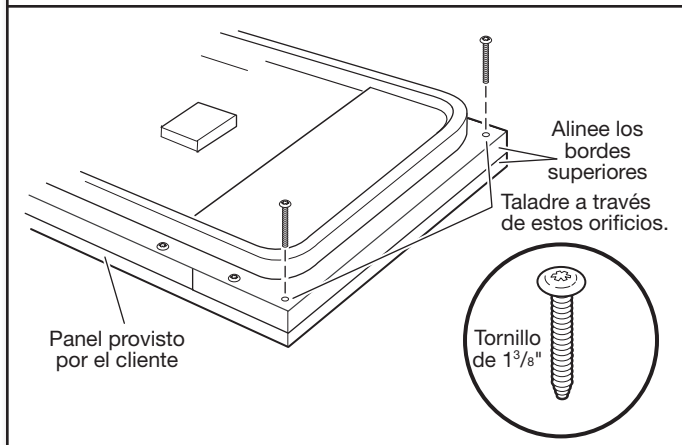
Alinee los taquetes en el panel de madera a la medida a las ranuras en forma de bocallave ubicadas en el ensamblaje de la puerta. Asegúrese de que los 4 taquetes de plástico estén adentro de las ranuras en forma de bocallave. Deslice el panel de madera hacia abajo hasta que la superficie de arriba del panel de madera esté alineada con la parte de arriba de la puerta.

7. Alinee los bordes superiores del panel a la puerta



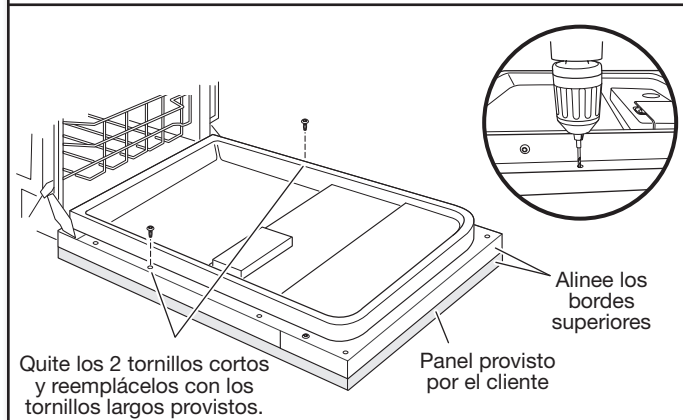
Abra la puerta y alinee los bordes superiores. Use cinta adhesiva para marcar la broca de $\frac{3}{32}$ " y así medir la profundidad del orificio de aproximadamente $1\frac{1}{2}$ " (38 mm). Taladre orificios piloto en las esquinas superiores de la puerta usando el orificio en el revestimiento como guía.

8. Instale el panel a la medida



Con un destornillador Torx® T15® instale los dos tornillos largos #8 x 1 3/8" en las esquinas superiores para asegurar el panel de madera a la medida en su lugar.

9. Saque los tornillos cortos



Quite los tornillos cortos (los terceros desde la parte superior) que están a cada lado del panel interior de la puerta. Use cinta adhesiva para marcar la broca de 3/32" y así medir la profundidad del orificio de aproximadamente 1 1/2" (38 mm). Taladre 2 orificios piloto, usando el orificio del revestimiento de la puerta como guía dentro del panel. Instale los dos tornillos largos restantes

INSTRUCTIONS D'INSTALLATION POUR UN PANNEAU SUR MESURE ET UN GARDE-PIEDS LAVE-VAISSELLE SOUS LE COMPTOIR CUVE EN ACIER INOXYDABLE

IMPORTANT : Avant d'installer le lave-vaisselle, utiliser cette fiche d'instruction en complément des instructions d'installation.

Modèles à panneau personnalisé uniquement

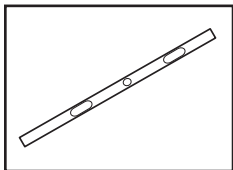
Rassembler ces outils et pièces supplémentaires avant d'entreprendre l'installation du panneau personnalisé. Lire et observer les instructions d'installation fournies dans cette fiche d'instruction.

Outillage supplémentaire nécessaire :

- Foret de $\frac{3}{32}$ "
- Tournevis Torx[†] T15[®]

Pièces supplémentaires fournies avec les modèles à panneau personnalisé :

- 4 – Goujons en plastique (attachés les uns aux autres par des glissières)
- 4 – Vis courtes (vis à tête hexagonale de 10-16)
- 4 – Vis longues (vis Torx[®] de 8-18)
- 1 – Gabarit (situé dans le sachet du guide d'utilisation et d'entretien)
- 1 – Fiche d'instruction (située dans le sachet du guide d'utilisation et d'entretien)
- Adhésif sur mesure référence (numéro de pièce W10366978)



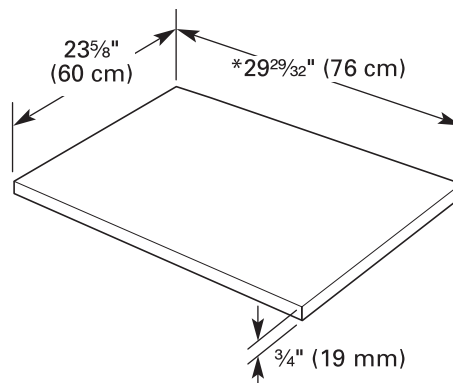
REMARQUE : Les vis fournies conviennent à un panneau en bois d'une épaisseur de $\frac{3}{4}$ " (19 mm) uniquement. Si l'épaisseur du panneau de bois est inférieure à $\frac{3}{4}$ " (19 mm), l'utilisateur doit acheter les vis dans un magasin local.

S'assurer que toutes ces pièces sont comprises avec le sachet de documentation.

Si ce n'est pas le cas, composer le **1 800 422-1230**. Au Canada, composer le **1 800 807-6777**.

Installation du panneau personnalisé

Dimensions du panneau personnalisé



*Cette dimension correspond à une plinthe de 4" (102 mm). Si l'installation nécessite une plinthe plus haute, ajuster la hauteur du panneau de bois en fonction – sauf pour les modèles avec séchage assisté par ventilateur. Les modèles de ventilateur peuvent être équipés d'un conduit situé en bas de la porte. Celui-ci serait exposé si l'on raccourcit le panneau de porte pour une plinthe d'une hauteur supérieure à 4" (102 mm). L'utilisation d'une plinthe d'une dimension supérieure à 6" (152 mm) n'est pas recommandée pour ce produit.

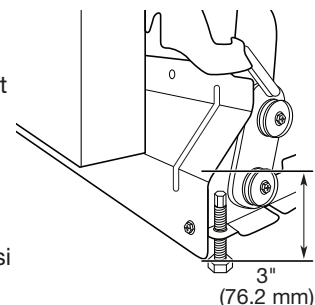
Exécuter les étapes ci-dessous :

Un panneau de porte avec poignée (ensemble) acheté par le client ne doit pas peser plus de 16 lb (7,3 kg) et doit respecter des dimensions spécifiques. Nous recommandons de recourir aux services d'un ébéniste pour couper le panneau puisque les dimensions doivent être très précises.

REMARQUES :

- La poignée du panneau personnalisé n'est pas incluse.
- Les articles de quincaillerie fournis sont utilisables avec un panneau de bois de $\frac{3}{4}$ " (19 mm) d'épaisseur; dans le cas d'un panneau plus mince ou constitué d'un autre matériau, l'installateur doit obtenir les vis de longueur appropriée et ajuster les avant-trous en conséquence.
- La hauteur d'un garde-pieds en bois fait sur mesure installé par-dessus le panneau d'accès en métal du lave-vaisselle ne doit pas dépasser 3" (76 mm) à partir du bas du panneau d'accès en métal.

IMPORTANT : Utiliser un scellant résistant à l'humidité sur chaque côté et sur le bout du panneau ainsi que sur tout garde-pieds en bois pour éviter les dommages causés par l'humidité.



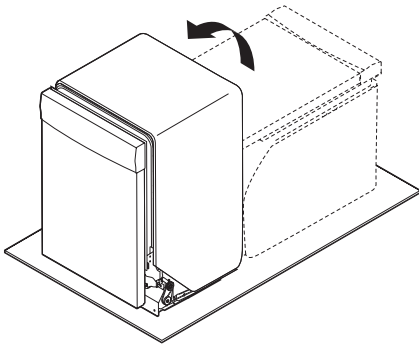
⚠ AVERTISSEMENT

Risque du poids excessif

Utiliser deux personnes ou plus pour déplacer et installer le lave-vaisselle.

Le non-respect de cette instruction peut causer une blessure au dos ou d'autre blessure.

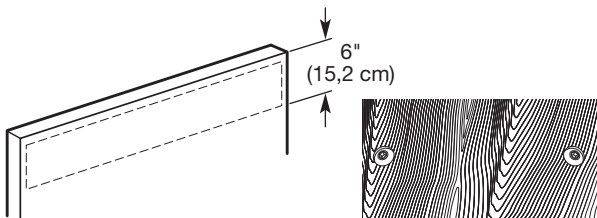
Mise en position verticale du lave-vaisselle



À l'aide d'au moins deux personnes, mettre le lave-vaisselle en position verticale.

REMARQUE : Ne pas installer la plinthe avant que les instructions ne le spécifient.

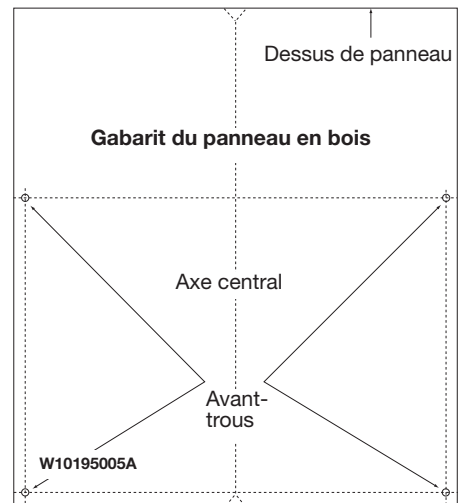
1. Installation de la poignée



Installer la poignée personnalisée sur le devant du panneau en bois dans la ligne pointillée.

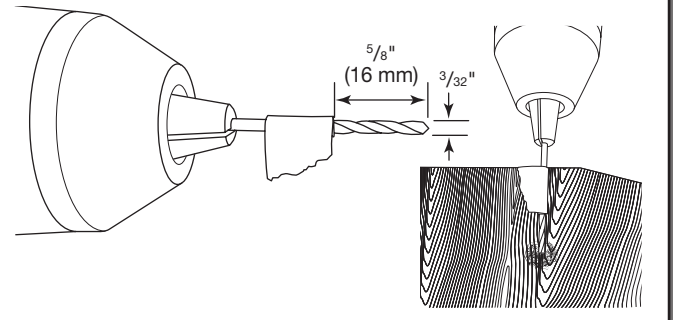
IMPORTANT : Si la poignée est fixée par l'arrière du panneau personnalisé, fraiser les trous de vis pour que les têtes de vis soient en affleurement avec la surface du panneau. Si la poignée est fixée à l'avant du panneau personnalisé, la longueur des vis ne doit pas dépasser l'épaisseur du panneau.

2. Gabarit pour panneau



Fixer le gabarit fourni à l'arrière du panneau personnalisé avec du ruban adhésif. Veiller à aligner l'axe central du gabarit avec le centre du panneau de bois et à aligner le sommet du gabarit avec la rive supérieure du panneau de bois.

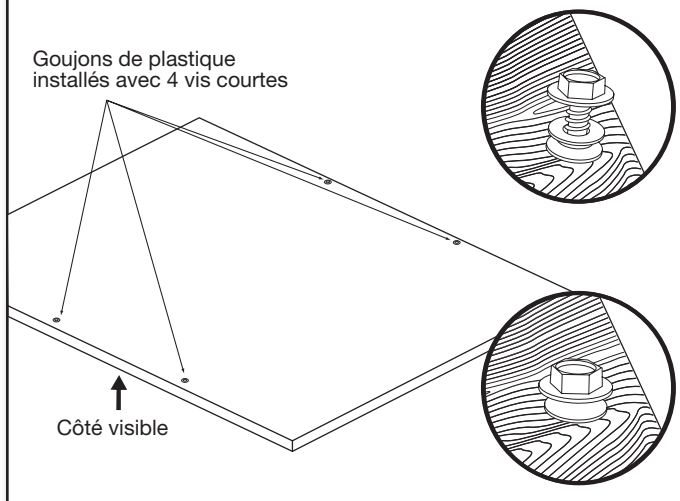
3. Préperçage des trous dans le panneau personnalisé



REMARQUE : Veiller à ne pas traverser le panneau – la profondeur des trous ne doit pas dépasser $\frac{5}{8}$ " (16 mm). La profondeur indiquée pour les avant-trous correspond à un panneau d'épaisseur $\frac{3}{4}$ " (19 mm).

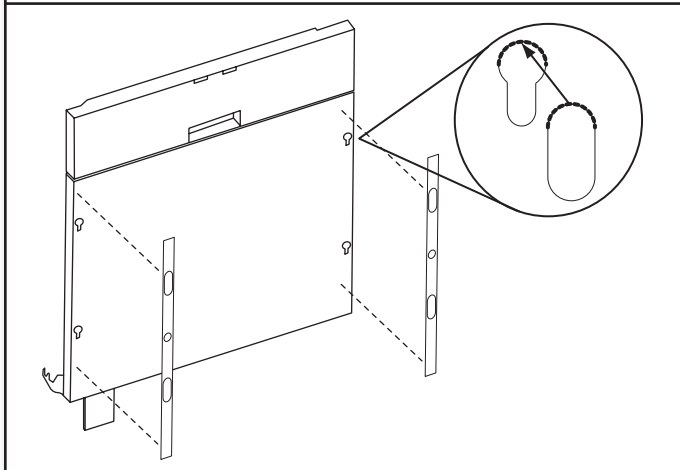
Utiliser le gabarit fourni pour marquer la position de 4 avant-trous sur le panneau de bois. Prépercer 4 avant-trous avec un foret de $\frac{3}{32}$ ". Utiliser du ruban adhésif pour marquer sur le foret la profondeur à ne pas dépasser pour les trous. Percer les avant-trous à une profondeur d'environ $\frac{5}{8}$ " (16 mm) dans le panneau personnalisé.

4. Fixation des goujons en plastique



Fixer les 4 goujons de plastique sur le panneau de bois avec les 4 vis courtes fournies ($5/16''$, tête hexagonale).

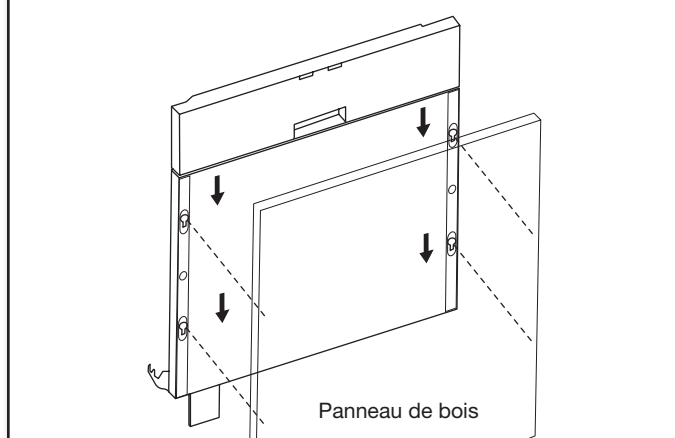
5. Positionnement du ruban adhésif



Vérifier l'alignement du ruban adhésif sur mesure avec les encoches de la porte métallique. Vérifier que la face supérieure du ruban adhésif est bien orientée vers le haut et que le ruban ne dépasse pas de la porte métallique au niveau des bords supérieurs, inférieurs et latéraux. Retirer l'endos du ruban adhésif sur mesure en tirant la doublure droit vers le bas. Aligner le ruban adhésif sur mesure avec les encoches en trou de serrure de la porte métallique et l'appliquer (voir l'illustration précédente). Répéter l'opération pour chaque côté.

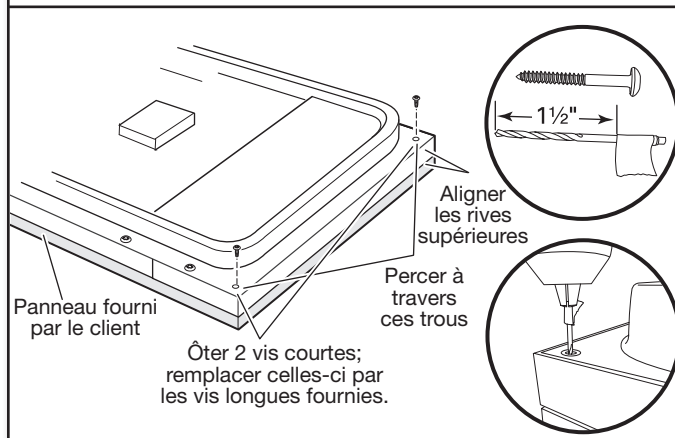
REMARQUE : La colle du ruban adhésif est puissante; le ruban doit donc être correctement aligné et fixé sur la porte métallique dès le premier essai.

6. Fixation du panneau personnalisé



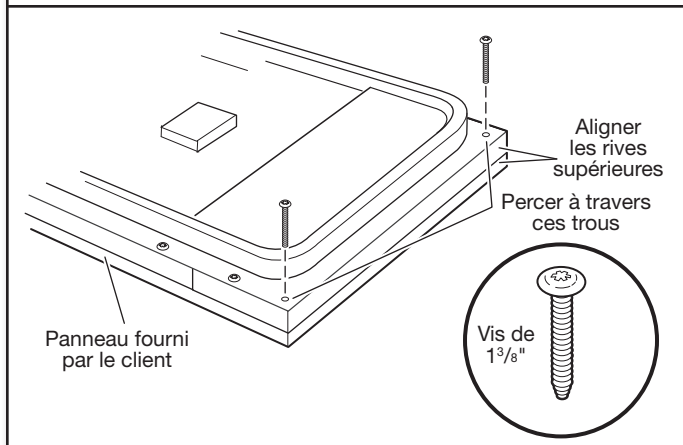
Aligner les goujons de plastique (sur le panneau de bois personnalisé) avec les trous en forme de trou de serrure (sur la porte). Veiller à bien engager les 4 goujons de plastique dans les trous allongés (forme de trou de serrure). Laisser glisser le panneau de bois vers le bas pour placer la rive supérieure du panneau de bois en affleurement avec le sommet de la porte.

7. Alignement des rives du panneau avec la porte



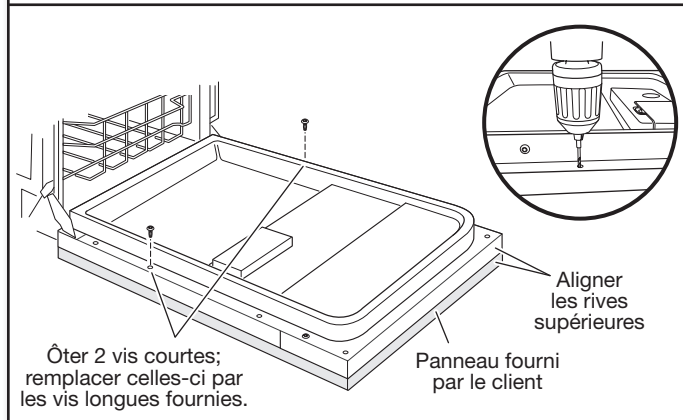
Ouvrir la porte et aligner les rives supérieures. Prépercer deux avant-trous avec un foret de $3/32''$. Utiliser du ruban adhésif pour marquer sur le foret la profondeur à ne pas dépasser pour les trous. Percer les avant-trous à une profondeur d'environ $1\frac{1}{2}''$ (38 mm) dans les angles supérieurs de la porte (utiliser comme guide le trou dans la doublure de la porte).

8. Installation du panneau personnalisé



À l'aide d'un tournevis Torx® T15®, installer deux vis n° 8 x 1³/₈" dans les angles supérieurs pour fixer le panneau de bois personnalisé en place.

9. Dépose des vis courtes



Retirer les vis courtes (troisièmes à partir du sommet) de chaque côté du panneau de porte intérieur. Prépercer 2 avant-trous en utilisant un foret de ³/₃₂". Utiliser du ruban adhésif pour marquer le foret et calibrer la profondeur des trous. Percer des avant-trous d'environ 1¹/₂" (38 mm) dans le panneau en utilisant le trou de la doublure de la porte comme guide. Installer les 2 vis longues restantes.