

# BACKSPLASH

Model Number:	JXA9003CDP	JXA9002CDP	JXA9001CDP
Size:	30"	36"	48"

# INSTALLATION

---

## GUIDE

### TABLE OF CONTENTS

List of Materials.....	1
Installation.....	2-3



## LIST OF MATERIALS

1

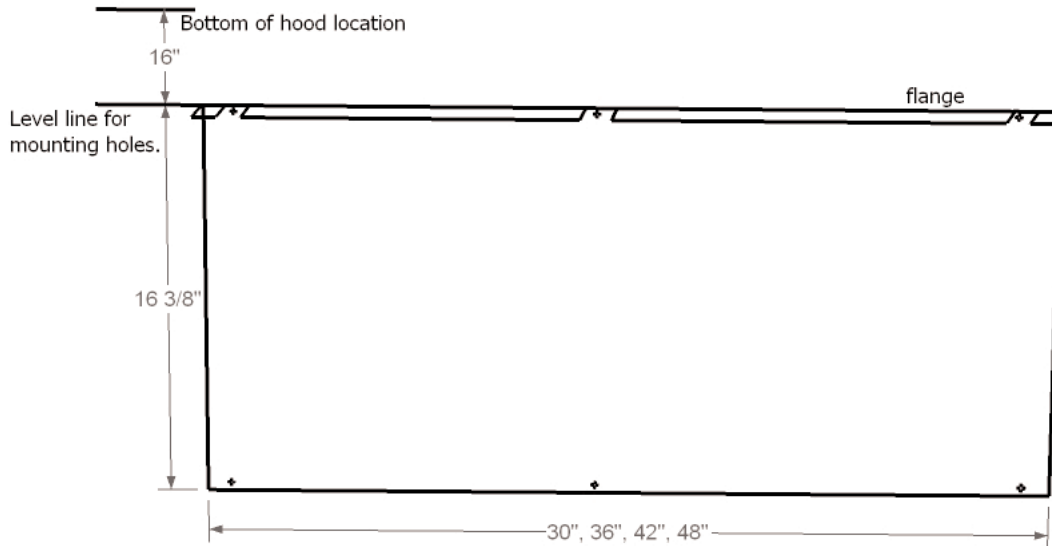
- 1 - Upper section
  - 1 - Lower section
  - 2 - Warming shelves/spice racks
  - 1 - Bag of mounting hardware including:
    - 2 - Retaining clips
    - 4 - Hinge clips
    - 6 - 7/16" carriage head bolt
    - 8 - 5/8" philips head wood screw
    - 6 - carriage head bolt nuts
-

# INSTALLATION

# 2

## INSTALLATION INSTRUCTIONS

**Note:** This backsplash must be installed before the hood shell. The hood shell covers the mounting screws at the top of the backsplash.



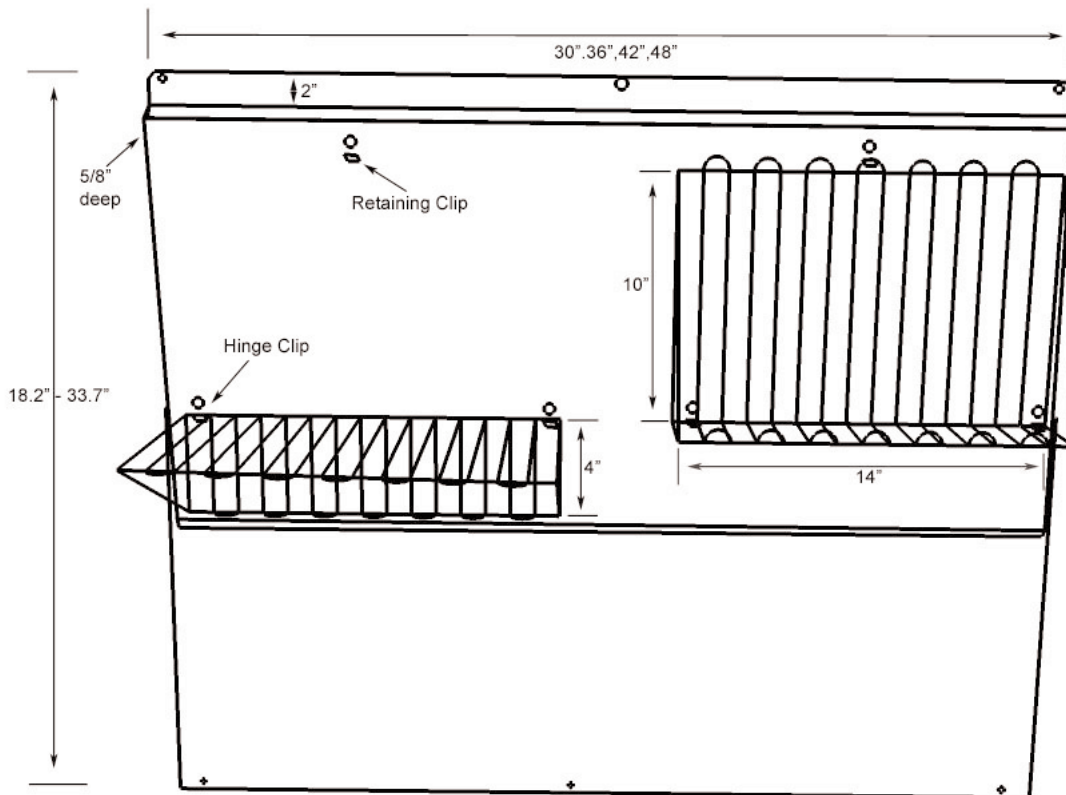
1. Mark a level line on the wall at 16" below bottom of hood location.
2. Position the lower section of backsplash (flat part with flange at top) on the wall. Center it side to side and mark the top and bottom holes. Remove the lower section from the drywall.
3. Insert wall anchors into the marked holes. (We recommend drywall E-Z anchors)
4. Attach lower section of backsplash to wall with screws provided.
5. Position upper section of backsplash by engaging its flange with the lower section. Push up to fully engage flanges, center it side to side, and mark the location of the mounting holes. Remove the upper section from the drywall.
6. Insert wall anchors into the marked holes. (We recommend drywall E-Z anchors)
7. Insert the retaining clips and hinge clips to the upper section. The retaining clips go in the top two openings and the hinge clips go in the bottom four openings. Fasten and tighten the clips to the back of the upper section with the nuts provided.
8. Attach upper section to wall with screws provided.

# INSTALLATION

3

## ATTACH WARMING SHELVES

1. Snap the warming shelves into the hinge clips on the backsplash as shown in the left shelf diagram.
2. If narrower shelves are desired: attach shelf to hinge clips only, as shown in the right shelf diagram, then rotate shelf upwards and secure with retaining clip.



# PLACA POSTERIOR CONTRA DERRAMES

Número de Modelo:	JXA9003CDP	JXA9002CDP	JXA9001CDP
Tamaño:	30"	36"	48"

## INSTALLATION GUIDE

### CONTENIDOS

Lista de materiales.....	1
Instalación.....	2-3



## LISTA DE MATERIALES

1

- 1 - Sección superior
  - 1 - Sección inferior
  - 2 - Repisas de calentamiento o para frascos de especias
  - 1 - Bolsa con piezas de montado, incluyendo:
    - 2 - Pinzas de retención
    - 4 - Pinzas tipo bisagra para rotación
    - 6 - Pernos de coche de 7/16"
    - 8 - Tornillos para madera tipo phillips de 5/8"
    - 6 - Tuercas de perno de coche
-

## INSTALLATION

## 2

### INSTRUCCIONES DE INSTALACION

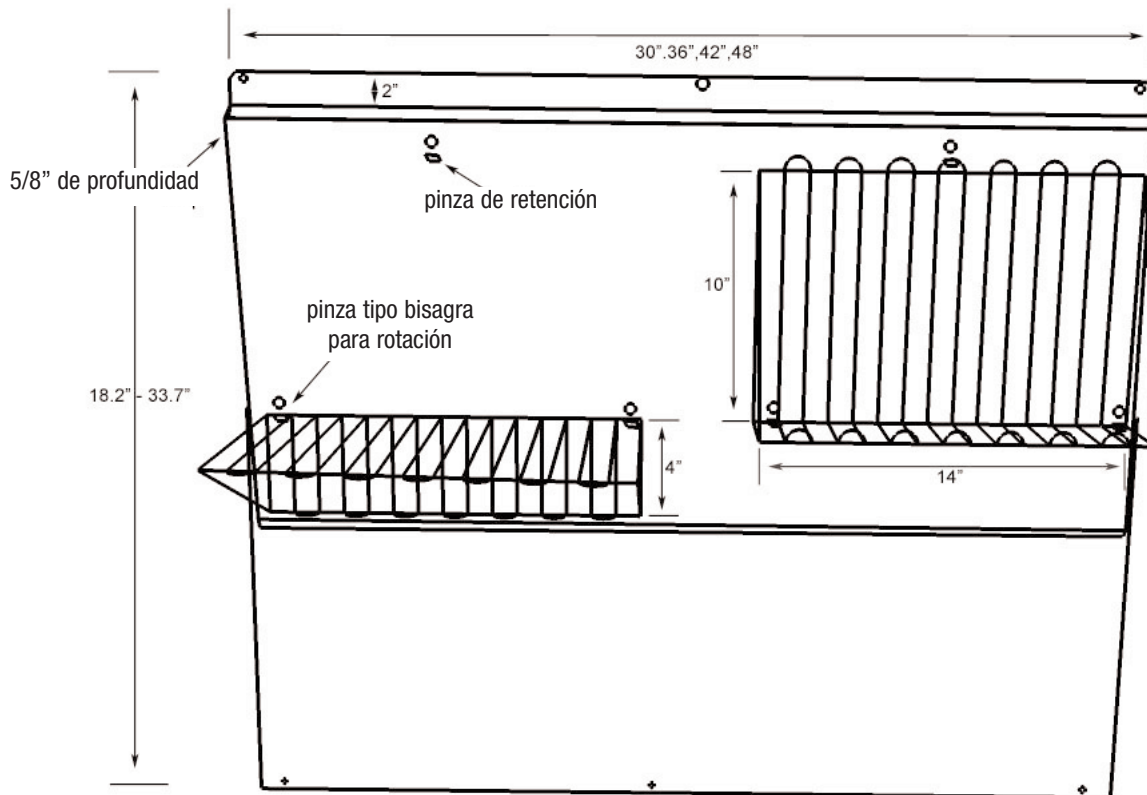
**Nota:** Esta placa anti-derrames se debe instalar antes que el casco de la campana. El casco de la campana cubre los tornillos de montaje que se encuentran en la parte superior de la placa anti-derrames.



1. Dibuje una línea de nivelación en la pared a 16" por debajo de la ubicación de la parte inferior de la campana.
2. Ponga la parte inferior de la placa anti-derrames en la pared (la parte plana con la pestaña en la parte de arriba). Céntrela de lado a lado y marque dónde irán los orificios de arriba y de abajo. Retire la parte inferior de la pared.
3. Inserte los tarugos en los orificios marcados (se recomiendan tarugos de pared tipo E-Z).
4. Utilizando los tornillos que se proveen, sujete la parte inferior de la placa anti-derrames a la pared.
5. Ubique la parte superior de la placa anti-derrames enganchándola con la parte inferior utilizando la pestaña de la placa. Empuje hacia arriba hasta que las pestañas estén completamente enganchadas, céntrelas lado a lado y marque la ubicación de los orificios de montaje. Retire la parte superior de la placa de la pared.
6. Inserte los tarugos en los orificios marcados (se recomiendan tarugos de pared tipo E-Z).
7. Inserte las pinzas de retención y las pinzas tipo bisagra en la parte superior. Las pinzas de retención van en las dos aperturas superiores y las pinzas de bisagra van en las cuatro aperturas inferiores. Asegure y apriete las pinzas a la parte de atrás de la sección superior de la placa anti-derrames con las tuercas que se proveen.
8. Sujete la parte superior de la placa a la pared utilizando los tornillos que se proveen.

## ENGANCHE DE LAS REPISAS DE CALENTAMIENTO

1. Ensarte las repisas de calentamiento en las pinzas tipo bisagra de la placa anti-derrames, tal como se muestra a la izquierda del diagrama de la repisa.
2. Si se desean repisas más angostas: sujete las repisas a las pinzas tipo bisagra, como se muestra a la derecha del diagrama de la repisa, y luego gire la repisa hacia arriba y asegúrela con la pinza de retención.





# PLAQUE ARRIÈRE

Numéro de modèle:	JXA9003CDP	JXA9002CDP	JXA9001CDP
Dimensions:	30"	36"	48"

# INSTALLATION

---

## GUIDE

### *TABLE DES MATIÈRES*

Liste du matériel.....	1
Installation.....	2-3



## LISTE DU MATÉRIEL

1

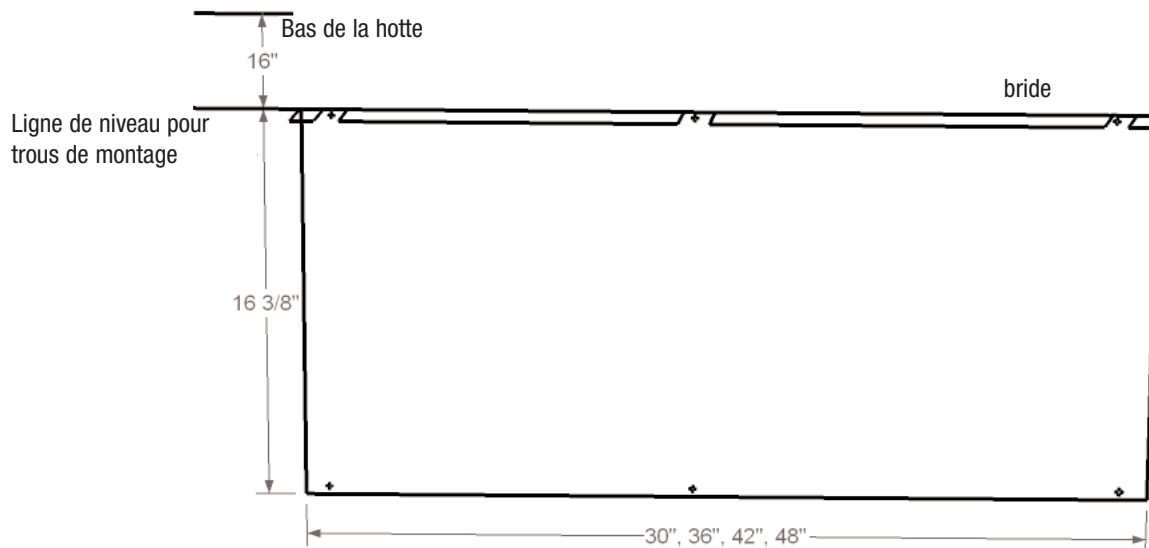
- 1 - Section Supérieure
  - 1 - Section Inférieure
  - 2 - Etagère à épices
  - 1 - Sachet de pièces:
    - 2 - Clips de retenue
    - 4 - Charnières
    - 6 - boulons de commerce de 1.1 cm (7/16po)
    - 8 - vis cruciformes de 1.58cm (5/8"po)
    - 6 - écrous pour boulons de commerce
-

## INSTALLATION

## 2

### MODE D'EMPLOI POUR L'INSTALLATION

**Note:** Cet anti-eclaboussures doit être installé avant le coffre de la hotte. Le coffre de la hotte recouvre les vis de montages au dessus de l' anti-eclaboussures.



1. Marquez une ligne de niveau à 40.64cm (16po) en dessous de l'emplacement de la hotte.
2. Placez la section inférieure de l'anti-eclaboussures (partie plate avec bride en haut) au mur.
3. Insérez les supports muraux dans les trous pré-marqués (de préférence des supports pour cloison-sèches)
4. Attachez la section inférieure de l'anti-eclaboussures au mur avec les vis fournies.
5. Fixez la section supérieure de l'anti-eclaboussures en engageant sa bride avec la section inférieure. Remontez-la pour engager pleinement la bride; centrez-la et marquez l'emplacement des trous de montages. Enlevez la section supérieure de la cloison-sèche.
6. Insérez les supports muraux dans les trous de montages (de préférence des supports pour cloison-sèches)
7. Insérez les clips de retenue et les charnières à la section supérieure. Les clips de retenue se placent aux deux ouvertures supérieures et les charnières à celles du bas (4 ouvertures). Vissez fermement les clips au dos de la section supérieure avec les écrous fournis.
8. Attachez la section supérieure au mur avec les vis fournies.

## INSTALLATION

3

### FIXER LES ÉTAGÈRES

1. Attachez les étagères aux charnières sur l'anti-eclaboussures comme l'indique l'illustration.
2. Si vous désirez des étagères plus étroites: Attachez seulement l'étagère aux charnières, comme l'indique l'illustration de droite, puis faites pivoter l'étagère vers le haut et fidez-la avec les clips de retenue.

