

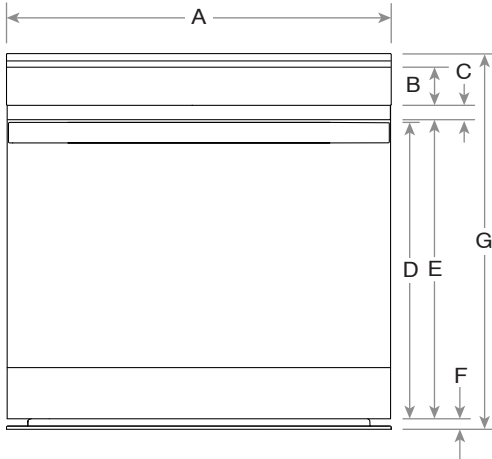
DETAILED PLANNING DIMENSIONS

JENNAIR® SMALL SINGLE WALL OVEN

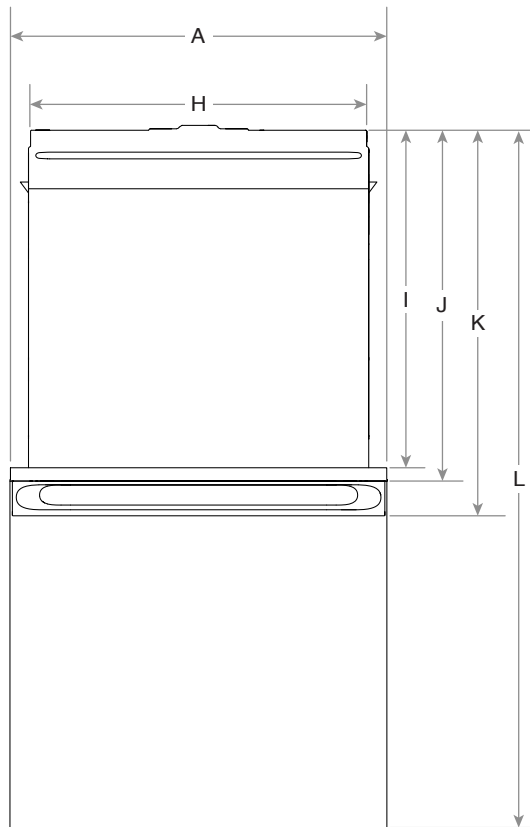
JJW2424HM – 23⁷/₁₆" X 23¹/₂" X 22⁷/₁₆" (Depth Without Handle)

JJW2424HL – 23⁷/₁₆" X 23¹/₂" X 22⁷/₁₆" (Depth Without Handle)

PRODUCT DIMENSIONS



FRONT VIEW



TOP VIEW

MODEL #		JJW2424HM		JJW2424HL	
		in	cm	in	cm
A	Overall width	23 ⁷ / ₁₆	59.5	23 ⁷ / ₁₆	59.5
B	Height of control panel	3 ³ / ₁₆	8.0	3 ³ / ₁₆	8.0
C	Space between control panel and door	1/8	0.38	1/8	0.38
D	Height to top of handle	18	45.7	18	45.7
E	Height of door	18 ¹⁵ / ₁₆	48.1	18	45.8
F	Height of trim	5/8	1.6	5/8	1.6
G	Overall height	23 ⁷ / ₁₆	59.5	23 ⁷ / ₁₆	59.5
H	Width of recessed oven	21 ⁷ / ₈	55.6	21 ⁷ / ₈	55.6
I	Depth of recessed oven	21 ⁹ / ₁₆	54.8	21 ⁹ / ₁₆	54.8
J	Depth with door	22 ⁷ / ₁₆	56.9	22 ⁷ / ₁₆	56.9
K	Depth with handle	24 ⁹ / ₁₆	62.4	25 ³ / ₁₆	64
L	Depth with door fully open	40 ⁵ / ₈	103.2	40 ⁵ / ₈	103.2

IMPORTANT: Dimensional specifications are provided for planning purposes only. Do not make any cutouts based on this information. Refer to the Installation Guide before selecting cabinetry, verifying electrical/gas connections, making cutouts or beginning installation. All JennAir® appliances are appropriately UL, CUL or CSA approved.



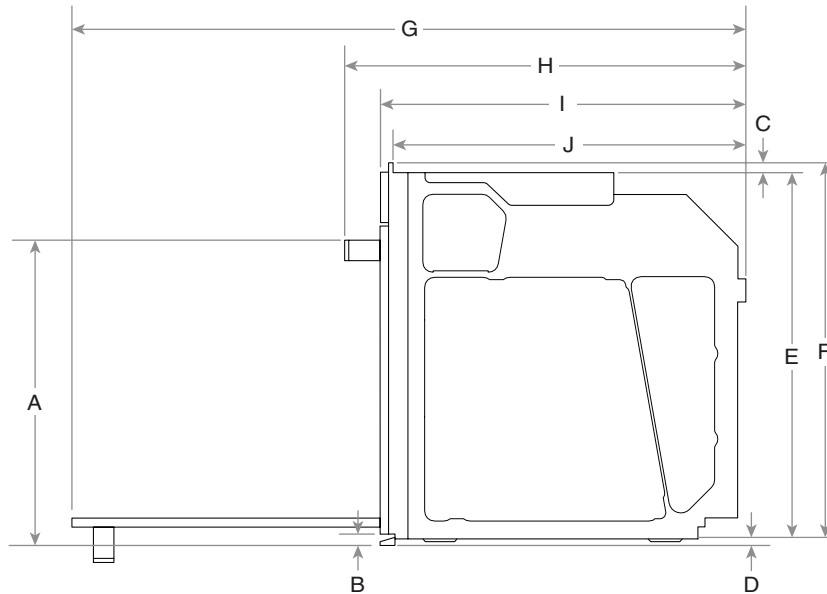
DETAILED PLANNING DIMENSIONS

JENNAIR® SMALL SINGLE WALL OVEN

JJW2424HM – 23⁷/₁₆" X 23¹/₂" X 22⁷/₁₆" (Depth Without Handle)

JJW2424HL – 23⁷/₁₆" X 23¹/₂" X 22⁷/₁₆" (Depth Without Handle)

DIMENSIONS AS INSTALLED



SIDE VIEW

MODEL #		JJW2424HM		JJW2424HL	
		in	cm	in	cm
A	Height to top of handle	18 ¹¹ / ₁₆	47.5	18 ⁵ / ₈	47.3
B	Height to trim extending below cutout	5/8	1.6	5/8	1.6
C	Height from top of recessed oven to top of control panel	5/8	1.6	5/8	1.6
D	Height from bottom of recessed oven foot to bottom of oven vent	1/4	0.65	1/4	0.65
E	Height of recessed oven	22 ⁵ / ₈	57.5	22 ⁵ / ₈	57.5
F	Height to top of control panel	23 ³ / ₄	59	23 ³ / ₄	59
G	Depth with door fully open	40 ⁵ / ₈	103.2	40 ⁵ / ₈	103.2
H	Depth with handle	24 ⁹ / ₁₆	62.4	25 ³ / ₁₆	64
I	Depth with door	22 ³ / ₈	56.8	22 ³ / ₈	56.8
J	Depth with recessed oven	21 ⁹ / ₁₆	54.8	21 ⁹ / ₁₆	54.8

IMPORTANT: Dimensional specifications are provided for planning purposes only. Do not make any cutouts based on this information. Refer to the Installation Guide before selecting cabinetry, verifying electrical/gas connections, making cutouts or beginning installation. All JennAir® appliances are appropriately UL, CUL or CSA approved.



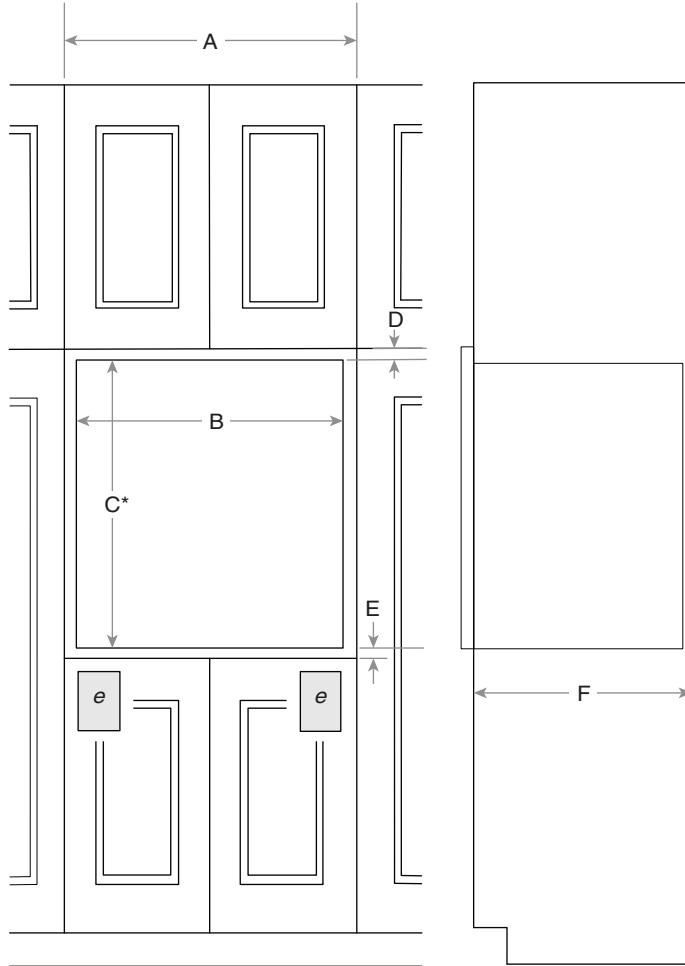
DETAILED PLANNING DIMENSIONS

JENNAIR® SMALL SINGLE WALL OVEN - STANDARD INSTALLATION

JJW2424HM – 23⁷/₁₆" X 23¹/₂" X 22⁷/₁₆" (Depth Without Handle)

JJW2424HL – 23⁷/₁₆" X 23¹/₂" X 22⁷/₁₆" (Depth Without Handle)

OPENING/ CLEARANCE DIMENSIONS



FRONT VIEW

SIDE VIEW

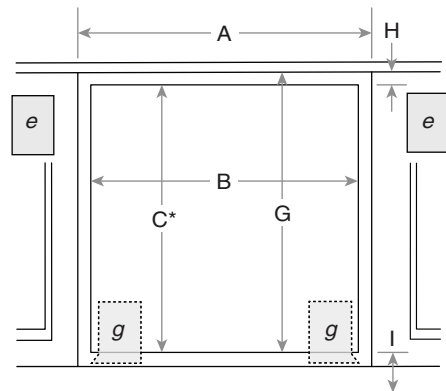
MODEL #		JJW2424HM JJW2424HL	
		in	cm
A	Width of cabinet (min.)	23 ⁵ / ₈	60
B	Width of cutout (min.)	22 ³ / ₁₆	56.3
C*	Height of cutout (recommended)	22 ¹⁵ / ₁₆	58.2
D	Top of cutout to bottom of upper cabinet door (min.)	1/4	0.65
E	Bottom of cutout to top of lower cabinet door (min.)	1/2	1.2
F	Depth of cutout (min.)	21 ³ / ₄	55.3
G	Top of countertop to bottom of cutout (min.)	31 ⁵ / ₈	79.7
H	Top of cutout to underside of countertop (min.)	2 ⁵ / ₈	6.7
I	Bottom of cutout to floor (min.)	3 ⁷ / ₈	9.8
e	Recommended junction box location		

ELECTRICAL REQUIREMENTS

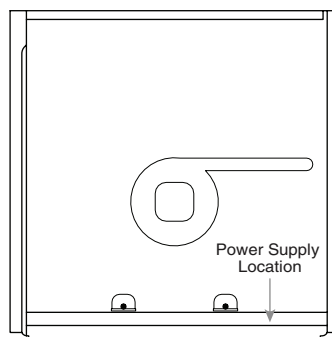
208/240 V, 20 A fused, grounded circuit is required. A dedicated circuit is required.

The length of conduit provided is for serviceability. Do not cut the conduit. The junction box should be located 3" (7.6 cm) maximum below the support surface. Drill a 1" (2.5 cm) minimum diameter hole in the right rear or left rear corner of the support surface for access to the junction box.

NOTE: For under counter installation, the junction box should be located in the adjacent right or left cabinet. Drill a 1" (2.5 cm) minimum diameter hole in an upper corner of the side wall for access to the junction box.



UNDER COUNTER INSTALLATION



BACK VIEW

IMPORTANT: Dimensional specifications are provided for planning purposes only. Do not make any cutouts based on this information. Refer to the Installation Guide before selecting cabinetry, verifying electrical/gas connections, making cutouts or beginning installation. All JennAir® appliances are appropriately UL, CUL or CSA approved.

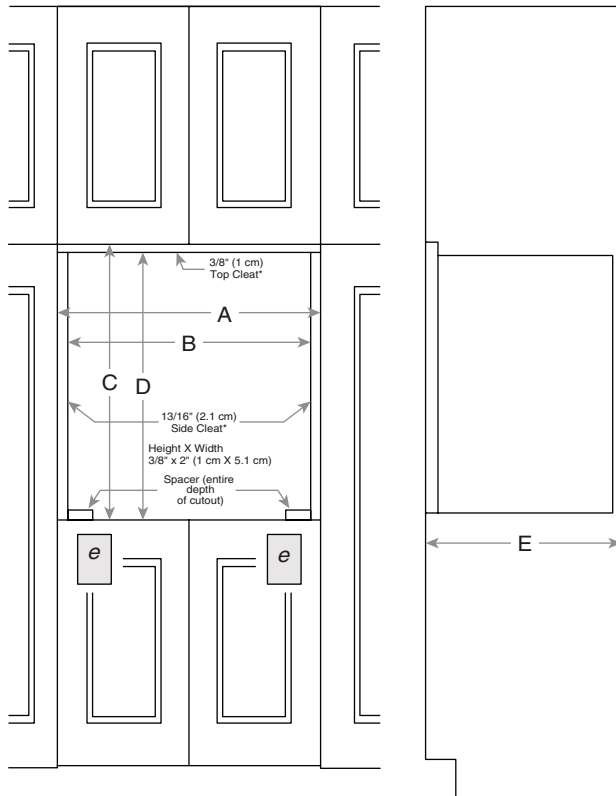
DETAILED PLANNING DIMENSIONS

JENNAIR® SMALL SINGLE WALL OVEN - FLUSH INSTALLATION

JJW2424HM – 23⁷/₁₆" X 23¹/₂" X 22⁷/₁₆" (Depth Without Handle)

JJW2424HL – 23⁷/₁₆" X 23¹/₂" X 22⁷/₁₆" (Depth Without Handle)

OPENING/ CLEARANCE DIMENSIONS



FRONT VIEW

SIDE VIEW

MODEL #		JJW2424HM		JJW2424HL	
		in	cm	in	cm
A	Width of flush inset cutout (min.)	23 ³ / ₄	60.3	23 ³ / ₄	60.3
B	Width of opening (min.)	22 ³ / ₁₆	56.3	22 ³ / ₁₆	56.3
C	Height of flush inset cutout (min.)	23 ³ / ₄	60.3	23 ³ / ₄	60.3
D	Height of opening (min.)	23 ³ / ₈	59.3	23 ³ / ₈	59.3
E	Depth of cutout (min.)	22 ¹ / ₂	57.1	22 ¹ / ₂	57.1
F	Bottom of cutout to floor for under counter installation (min.)	4 ¹ / ₁₆	10.3	4 ¹ / ₁₆	10.3
e	Recommended junction box location				

ELECTRICAL REQUIREMENTS

208/240 V, 20 A fused, grounded circuit is required. A dedicated circuit is required.

The length of conduit provided is for serviceability. Do not cut the conduit. The junction box should be located 3" (7.6 cm) maximum below the support surface. Drill a 1" (2.5 cm) minimum diameter hole in the right rear or left rear corner of the support surface for access to the junction box.

NOTE: For under counter installation, the junction box should be located in the adjacent right or left cabinet. Drill a 1" (2.5 cm) minimum diameter hole in an upper corner of the side wall for access to the junction box.

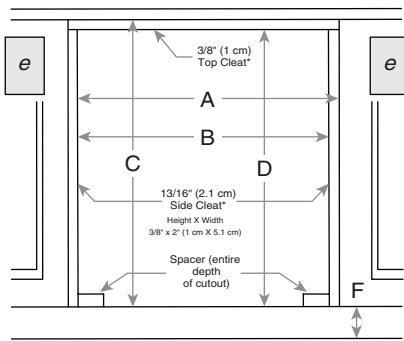
FLUSH INSTALLATION REQUIREMENTS

A 22¹/₂" (57.1 cm) minimum cutout depth is required. These dimensions will result in a 1/8" (0.3 cm) reveal on the top, a 1/8" (0.3 cm) reveal on the sides and a 1/8" (0.3 cm) reveal on the bottom of the wall oven.

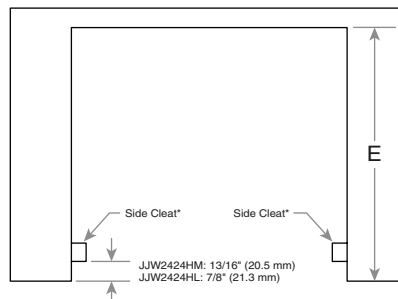
The front face of the cleats and spacers will be visible and should be treated as a finished surface.

CABINET REQUIREMENTS

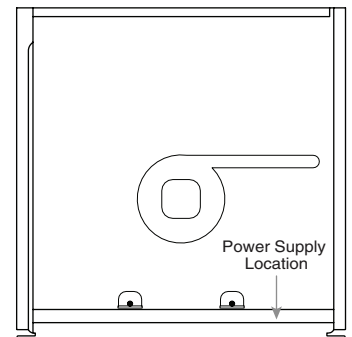
NOTE: When using under counter installation, check cabinet manufacturer's specifications to verify fit.



UNDER COUNTER INSTALLATION



TOP VIEW



BACK VIEW

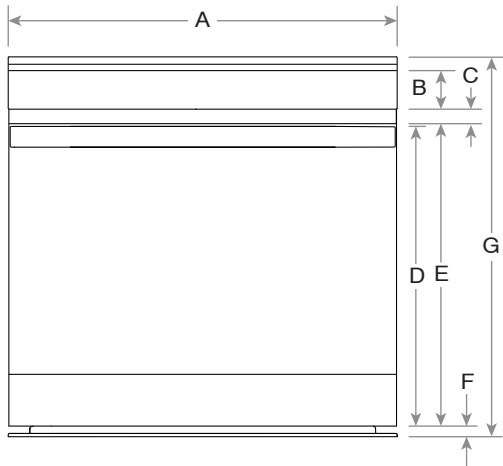
DIMENSIONS DE PLANIFICATION DÉTAILLÉES

JENNAIR® – PETIT FOUR MURAL SIMPLE

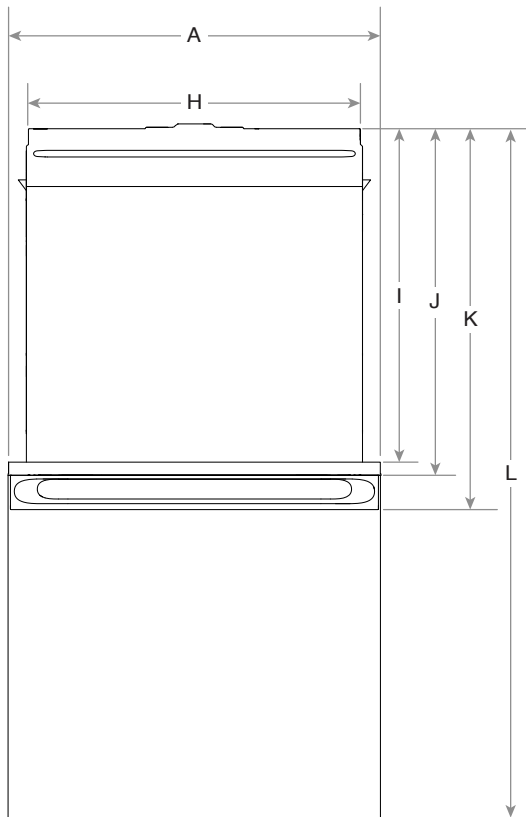
JJW2424HM – 23⁷/₁₆" X 23¹/₂" X 22⁷/₁₆" (profondeur sans poignée)

JJW2424HL – 23⁷/₁₆" X 23¹/₂" X 22⁷/₁₆" (profondeur sans poignée)

DIMENSIONS DU PRODUIT



VUE AVANT



VUE DU DESSUS

NO DE MODÈLE		JJW2424HM		JJW2424HL	
		po	cm	po	cm
A	Largeur totale	23 ⁷ / ₁₆	59,5	23 ⁷ / ₁₆	59,5
B	Hauteur du tableau de commande	3 ³ / ₁₆	8,0	3 ³ / ₁₆	8,0
C	Espace entre le tableau de commande et la porte	1/8	0,38	1/8	0,38
D	Hauteur jusqu'au sommet de la poignée	18	45,7	18	45,7
E	Hauteur de la porte	18 ¹⁵ / ₁₆	48,1	18	45,8
F	Hauteur de la garniture	5/8	1,6	5/8	1,6
G	Hauteur totale	23 ⁷ / ₁₆	59,5	23 ⁷ / ₁₆	59,5
H	Largeur du four encastré	21 ⁷ / ₈	55,6	21 ⁷ / ₈	55,6
I	Profondeur du four encastré	21 ⁹ / ₁₆	54,8	21 ⁹ / ₁₆	54,8
J	Profondeur avec porte	22 ⁷ / ₁₆	56,9	22 ⁷ / ₁₆	56,9
K	Profondeur avec poignée	24 ⁹ / ₁₆	62,4	25 ³ / ₁₆	64
L	Profondeur avec porte complètement ouverte	40 ⁵ / ₈	103,2	40 ⁵ / ₈	103,2

IMPORTANT : Les spécifications dimensionnelles sont fournies uniquement à des fins de planification.
Ne faire aucune découpe sur la base de cette information. Se référer au Guide d'installation avant de choisir une armoire, de vérifier les connexions électriques/gaz, d'effectuer des coupes ou de commencer l'installation.
 Tous les appareils JennAir® sont homologués UL, CUL ou CSA.

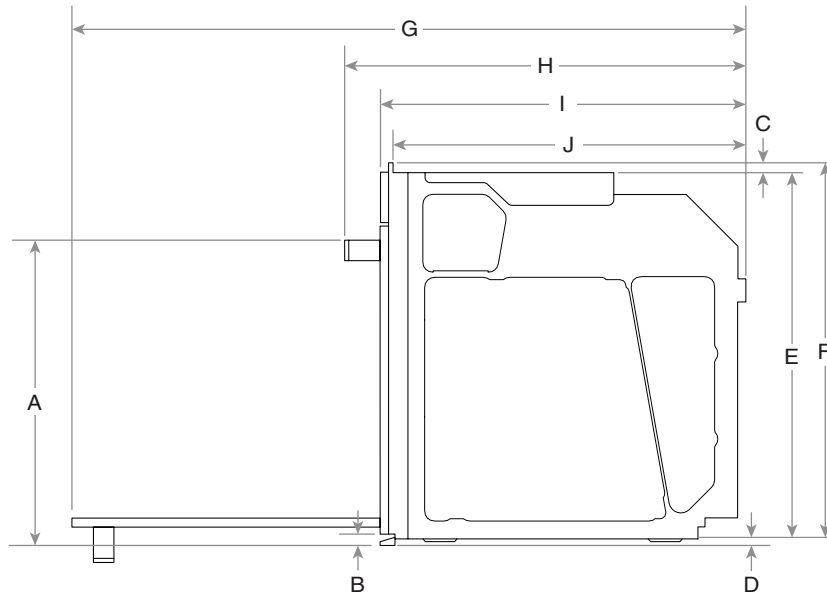
DIMENSIONS DE PLANIFICATION DÉTAILLÉES

PETIT FOUR MURAL SIMPLE JENNAIR®

JJW2424HM – 23⁷/₁₆" X 23¹/₂" X 22⁷/₁₆" (profondeur sans poignée)

JJW2424HL – 23⁷/₁₆" X 23¹/₂" X 22⁷/₁₆" (profondeur sans poignée)

DIMENSIONS À L'INSTALLATION



VUE LATÉRALE

NO DE MODÈLE		JJW2424HM		JJW2424HL	
		po	cm	po	cm
A	Hauteur jusqu'au sommet de la poignée	18 ¹¹ / ₁₆	47,5	18 ⁵ / ₈	47,3
B	Hauteur jusqu'à la garniture en dessous de l'ouverture	5/8	1,6	5/8	1,6
C	Hauteur du haut du four encastré jusqu'au haut du tableau de commande	5/8	1,6	5/8	1,6
D	Hauteur du bas du pied du four encastré jusqu'au bas de l'évent du four	1/4	0,65	1/4	0,65
E	Hauteur du four encastré	22 ⁵ / ₈	57,5	22 ⁵ / ₈	57,5
F	Hauteur jusqu'au haut du tableau de commande	23 ¹ / ₄	59	23 ¹ / ₄	59
G	Profondeur avec porte complètement ouverte	40 ⁵ / ₈	103,2	40 ⁵ / ₈	103,2
H	Profondeur avec poignée	24 ⁹ / ₁₆	62,4	25 ³ / ₁₆	64
I	Profondeur avec porte	22 ³ / ₈	56,8	22 ³ / ₈	56,8
J	Profondeur avec four encastré	21 ⁹ / ₁₆	54,8	21 ⁹ / ₁₆	54,8

IMPORTANT : Les spécifications dimensionnelles sont fournies uniquement à des fins de planification.
Ne faire aucune découpe sur la base de cette information. Se référer au Guide d'installation avant de choisir une armoire, de vérifier les connexions électriques/gaz, d'effectuer des coupes ou de commencer l'installation.
 Tous les appareils JennAir® sont homologués UL, CUL ou CSA.

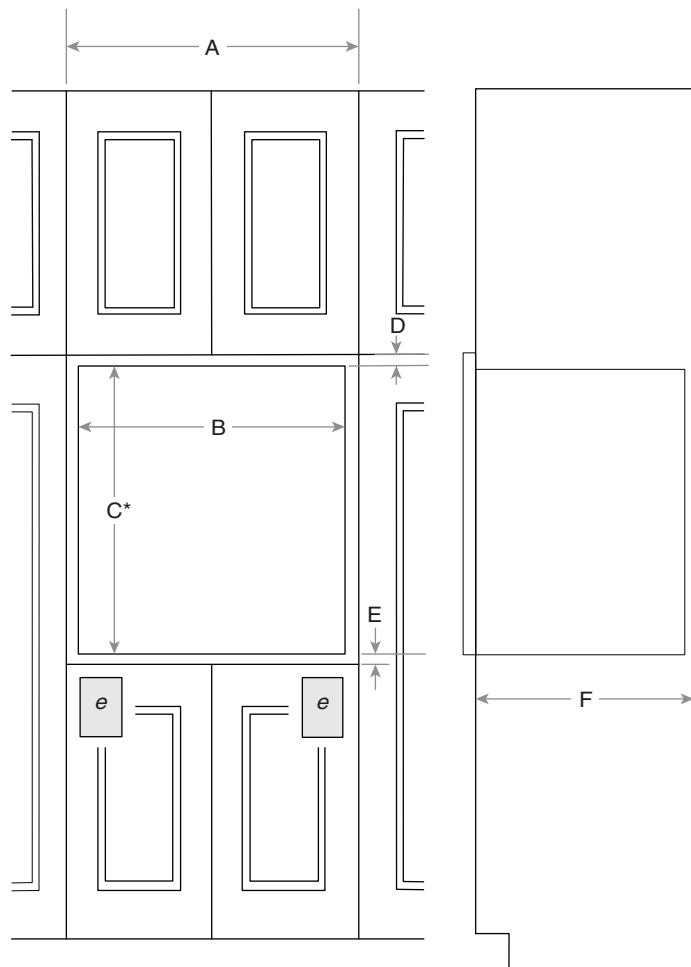
DIMENSIONS DE PLANIFICATION DÉTAILLÉES

JENNAIR® – PETIT FOUR MURAL SIMPLE – INSTALLATION STANDARD

JJW2424HM – 23⁷/₁₆" X 23¹/₂" X 22⁷/₁₆" (profondeur sans poignée)

JJW2424HL – 23⁷/₁₆" X 23¹/₂" X 22⁷/₁₆" (profondeur sans poignée)

DIMENSIONS D'OUVERTURE ET DE DÉGAGEMENT



VUE AVANT

VUE LATÉRALE

NO DE MODÈLE

**JJW2424HM
JJW2424HL**

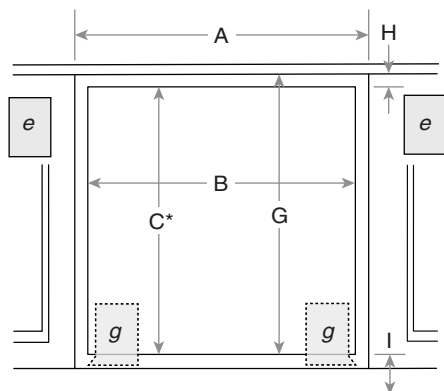
		po	cm
A	Largeur minimale de l'armoire	23 ⁵ / ₈	60
B	Largeur de l'ouverture (min)	22 ³ / ₁₆	56,3
C*	Hauteur de l'ouverture (recommandée)	22 ¹⁵ / ₁₆	58,2
D	Distance minimale du haut de l'ouverture jusqu'au bas de la porte de l'armoire supérieure	1/4	0,65
E	Distance minimale du bas de l'ouverture jusqu'au haut de la porte de l'armoire inférieure	1/2	1,2
F	Profondeur minimale de l'ouverture	21 ³ / ₄	55,3
G	Distance minimale du haut du comptoir jusqu'au bas de l'ouverture	31 ³ / ₈	79,7
H	Distance minimale du haut de l'ouverture jusqu'au-dessous du comptoir	2 ⁵ / ₈	6,7
I	Distance minimale du bas de l'ouverture jusqu'au sol	3 ⁷ / ₈	9,8
e	Emplacement recommandé pour la boîte de jonction		

EXIGENCES ÉLECTRIQUES

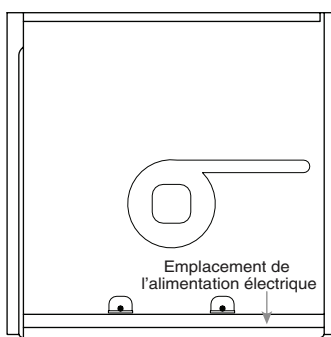
Un circuit de 208/240 V avec fusible de 20 A est requis. Un circuit dédié est requis.

La longueur du conduit fournie est destinée à faciliter l'entretien du four. Ne pas couper le conduit. La boîte de jonction doit être située à 3 po (7,6 cm) maximum sous la surface de support. Percer un trou de diamètre minimal de 1 po (2,5 cm) dans le coin arrière droit ou arrière gauche de la surface de support pour accéder à la boîte de jonction.

REMARQUE : Pour une installation sous le comptoir, la boîte de jonction doit être située dans l'armoire adjacente droite ou gauche. Percer un trou de diamètre minimal de 1 po (2,5 cm) dans un coin supérieur de la paroi latérale pour accéder à la boîte de jonction.



INSTALLATION SOUS COMPTOIR



VUE ARRIÈRE

IMPORTANT : Les spécifications dimensionnelles sont fournies uniquement à des fins de planification.

Ne faire aucune découpe sur la base de cette information. Se référer au Guide d'installation avant de choisir une armoire, de vérifier les connexions électriques/gaz, d'effectuer des coupes ou de commencer l'installation. Tous les appareils JennAir® sont homologués UL, CUL ou CSA.

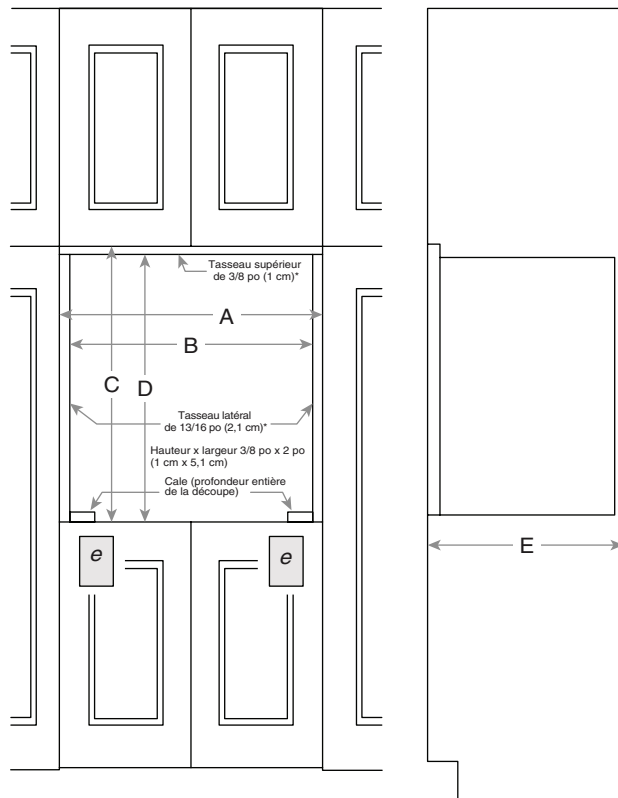
DIMENSIONS DE PLANIFICATION DÉTAILLÉES

JENNAIR® – PETIT FOUR MURAL SIMPLE – INSTALLATION EN AFFLEUREMENT

JJW2424HM – 23⁷/₁₆" X 23¹/₂" X 22⁷/₁₆" (profondeur sans poignée)

JJW2424HL – 23⁷/₁₆" X 23¹/₂" X 22⁷/₁₆" (profondeur sans poignée)

DIMENSIONS D'OUVERTURE ET DE DÉGAGEMENT



VUE AVANT

VUE LATÉRALE

NO DE MODÈLE		JJW2424HM		JJW2424HL	
		po	cm	po	cm
A	Largeur minimale de l'ouverture intégrée en affleurement	23 ³ / ₄	60,3	23 ³ / ₄	60,3
B	Largeur minimale de l'ouverture	22 ³ / ₁₆	56,3	22 ³ / ₁₆	56,3
C	Hauteur minimale de l'ouverture intégrée en affleurement	23 ³ / ₄	60,3	23 ³ / ₄	60,3
D	Hauteur minimale de l'ouverture	23 ³ / ₈	59,3	23 ³ / ₈	59,3
E	Profondeur minimale de l'ouverture	22 ¹ / ₂	57,1	22 ¹ / ₂	57,1
F	Distance du bas de l'ouverture jusqu'au sol pour une installation sous comptoir (min)	4 ¹ / ₁₆	10,3	4 ¹ / ₁₆	10,3
e	Emplacement recommandé pour la boîte de jonction				

EXIGENCES ÉLECTRIQUES

Un circuit de 208/240 V avec fusible de 20 A est requis.

Un circuit dédié est requis.

La longueur du conduit fournie est destinée à faciliter l'entretien du four. Ne pas couper le conduit. La boîte de jonction doit être située à 3 po (7,6 cm) maximum sous la surface de support. Percer un trou de diamètre minimal de 1 po (2,5 cm) dans le coin arrière droit ou arrière gauche de la surface de support pour accéder à la boîte de jonction.

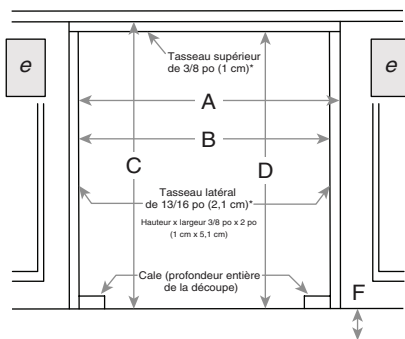
REMARQUE : Pour une installation sous le comptoir, la boîte de jonction doit être située dans l'armoire adjacente droite ou gauche. Percer un trou de diamètre minimal de 1 po (2,5 cm) dans un coin supérieur de la paroi latérale pour accéder à la boîte de jonction.

EXIGENCES D'INSTALLATION EN AFFLEUREMENT

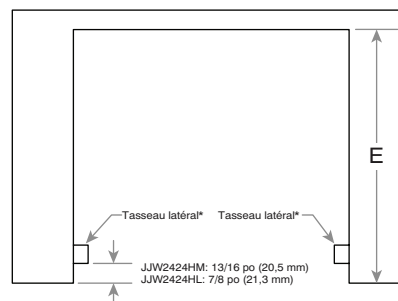
Une profondeur minimale de l'ouverture de 22 1/2 po (57,1 cm) est requise. Ces dimensions donneront un dégagement de 1/8 po (0,3 cm) au sommet, un dégagement de 1/8 po (0,3 cm) sur les côtés et un dégagement de 1/8 po (0,3 cm) au bas du four à micro-ondes. Le côté avant des tasseaux et cales d'espacement sera visible et doit être traité comme une surface de finition.

EXIGENCES DE L'ARMOIRE

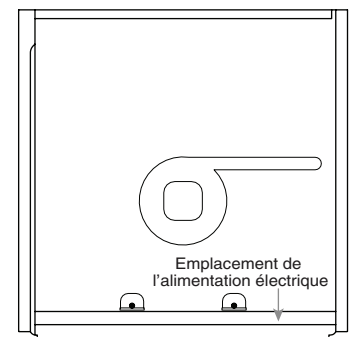
REMARQUE : En cas d'installation sous un comptoir, vérifier les spécifications du fabricant de l'armoire pour vérifier l'adaptation.



INSTALLATION SOUS COMPTOIR



VUE DU DESSUS



VUE ARRIÈRE