

LE AGRADECEMOS la compra de este producto de alta calidad. Registre su nueva estufa en [www.kitchenaid.com](http://www.kitchenaid.com).

Para referencia futura, anote los números de modelo y serie del producto. Se pueden ubicar en el marco del horno, detrás del lado derecho superior de la puerta del horno.

Número de modelo \_\_\_\_\_ Número de serie \_\_\_\_\_

## Índice

<b>SEGURIDAD DE LA ESTUFA.....</b>	<b>2</b>
Soporte anti-vuelco.....	3
<b>GUÍA DE CARACTERÍSTICAS.....</b>	<b>5</b>
<b>USO DE LA SUPERFICIE DE COCCIÓN .....</b>	<b>8</b>
Rejillas .....	8
Plancha.....	8
Quemadores de superficie sellados .....	9
Tamaño del quemador .....	9
Utensilios de cocina.....	10
Envasado casero.....	10
<b>USO DEL HORNO .....</b>	<b>11</b>
Controles electrónicos del horno.....	11
Mantener caliente.....	12
Modo Sabbath (Día de descanso) .....	13
Papel de aluminio.....	13
Posición de las parrillas y los utensilios para hornear.....	13
Ducto de escape del horno .....	14
Cómo hornear y asar .....	14
Cómo asar a la parrilla .....	15
Cocción por convección .....	15
Conversión EasyConvect™ .....	16
Cómo hacer leudar el pan.....	16
Tiempo de cocción .....	17
<b>CUIDADO DE LA ESTUFA .....</b>	<b>18</b>
Ciclo de limpieza .....	18
Limpieza general .....	19
Luz del horno .....	20
<b>SOLUCIÓN DE PROBLEMAS.....</b>	<b>21</b>
<b>ACCESORIOS .....</b>	<b>24</b>
<b>GARANTÍA.....</b>	<b>25</b>

# SEGURIDAD DE LA ESTUFA

## Su seguridad y la seguridad de los demás es muy importante.

Hemos incluido muchos mensajes importantes de seguridad en este manual y en su electrodoméstico. Lea y obedezca siempre todos los mensajes de seguridad.



Este es el símbolo de advertencia de seguridad.

Este símbolo le llama la atención sobre peligros potenciales que pueden ocasionar la muerte o una lesión a usted y a los demás.

Todos los mensajes de seguridad irán a continuación del símbolo de advertencia de seguridad y de la palabra "PELIGRO" o "ADVERTENCIA". Estas palabras significan:

**⚠ PELIGRO**

Si no sigue las instrucciones de inmediato, usted puede morir o sufrir una lesión grave.

**⚠ ADVERTENCIA**

Si no sigue las instrucciones, usted puede morir o sufrir una lesión grave.

Todos los mensajes de seguridad le dirán el peligro potencial, le dirán cómo reducir las posibilidades de sufrir una lesión y lo que puede suceder si no se siguen las instrucciones.

**ADVERTENCIA:** Si no se sigue con exactitud la información de estas instrucciones, podría ocurrir un incendio o una explosión, lo que causaría daños a propiedades, heridas personales o la muerte.

- No almacene o use gasolina u otros líquidos y vapores inflamables cerca de este u otro aparato electrodoméstico.
- **PASOS QUE USTED DEBE SEGUIR SI HUELE A GAS:**
  - No trate de encender ningún aparato electrodoméstico.
  - No toque ningún interruptor eléctrico.
  - No use ningún teléfono en su casa o edificio.
  - Llame inmediatamente a su proveedor de gas desde el teléfono de un vecino.  
Siga las instrucciones de su proveedor de gas.
  - Si usted no puede comunicarse con su proveedor de gas, llame al departamento de bomberos.
- La instalación y el servicio deben ser efectuados por un instalador calificado, una agencia de servicio o por el proveedor de gas.

**ADVERTENCIA:** Las pérdidas de gas no siempre se pueden detectar por el olfato.

Los proveedores de gas recomiendan que usted use un detector de gas aprobado por UL (Laboratorio de normalización) o CSA (Asociación canadiense de seguridad).

Para obtener más información, póngase en contacto con su proveedor de gas.

Si se detecta una fuga de gas, siga las instrucciones de "Pasos que usted debe seguir si huele a gas".

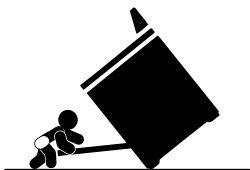
Advertencias de la Proposición 65 del estado de California:

ADVERTENCIA: Este producto contiene una o más sustancias químicas identificadas por el estado de California como causantes de cáncer.

ADVERTENCIA: Este producto contiene una o más sustancias químicas identificadas por el estado de California como causantes de defectos congénitos o algún otro tipo de daños en la función reproductora.

## Soporte anti-vuelco

La estufa no se volcará durante el uso normal. Sin embargo, la estufa se puede voltear si aplica demasiada fuerza o peso sobre la puerta abierta sin tener el soporte anti-vuelco sujeto al piso adecuadamente.



### **⚠ ADVERTENCIA**

#### **Peligro de Vuelco**

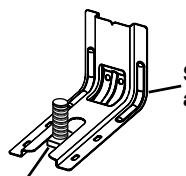
**Un niño o un adulto puede volcar accidentalmente la estufa y resultar muerto.**

**Verifique que se haya instalado y asegurado debidamente el soporte anti-vuelco según las instrucciones de instalación.**

**Si traslada de lugar la estufa, vuelva a asegurar el soporte anti-vuelco.**

**No ponga a funcionar la estufa sin tener el soporte anti-vuelco instalado y asegurado.**

**No seguir estas instrucciones puede ocasionar la muerte o quemaduras graves en niños y adultos.**



Soporte anti-vuelco

Pata de la estufa

**Para verificar que el soporte anti-vuelco esté instalado y asegurado:**

- **Deslice la estufa hacia adelante.**
- **Verifique que el soporte anti-vuelco esté bien sujeto al piso o a la pared.**
- **Deslice la estufa hacia atrás de modo que la pata trasera quede debajo del soporte anti-vuelco.**
- **Consulte las instrucciones de instalación para ver más detalles.**

# INSTRUCCIONES IMPORTANTES DE SEGURIDAD

**ADVERTENCIA:** Para reducir el riesgo de incendio, electrocución, lesiones a personas o daños al usar la estufa, siga precauciones básicas, incluyendo las siguientes:

- **ADVERTENCIA:** PARA REDUCIR EL RIESGO DE VUELCO DE LA ESTUFA, ÉSTA DEBE ASEGURARSE MEDIANTE LA INSTALACIÓN DEBIDA DE DISPOSITIVOS ANTIVUELCO. PARA VERIFICAR SI LOS DISPOSITIVOS ESTÁN DEBIDAMENTE INSTALADOS, DESLICE LA ESTUFA HACIA DELANTE, CERCÍOARSE DE QUE EL SOPORTE ANTIVUELCO ESTÉ BIEN SUJETO AL PISO O A LA PARED Y DESLICE LA ESTUFA HACIA ATRÁS DE MANERA QUE LA PATA TRASERA DE LA ESTUFA QUEDE FIJA DEBAJO DEL SOPORTE ANTIVUELCO.
- **ADVERTENCIA:** NUNCA use este electrodoméstico como calefactor de ambientes para calentar o entibiar la habitación. El hacerlo puede resultar en la intoxicación con monóxido de carbono y el sobrecalentamiento del horno.
- **ADVERTENCIA:** NUNCA cubra ranuras, orificios o pasajes en la parte inferior del horno ni cubra una rejilla entera con materiales tales como papel de aluminio. El hacerlo bloquea el flujo de aire en el horno y puede causar la intoxicación con monóxido de carbono. Los forros de papel de aluminio también pueden atrapar el calor y provocar un riesgo de incendio.
- **AVISO:** No almacene artículos que interesen a los niños en los armarios que están encima de una estufa o en el respaldo de protección de una estufa - al trepar los niños encima de la estufa para alcanzar algún objeto, podrían lastimarse seriamente.

- **Instalación apropiada** – Al instalar la estufa debe hacer la conexión eléctrica a tierra de acuerdo con las normas locales o, en ausencia de normas locales, con *el Código Eléctrico Nacional (National Electrical Code), ANSI/NFPA 70*. Cerciórese que la instalación y puesta a tierra de la estufa sean efectuadas adecuadamente por un técnico competente.
- Esta estufa está equipada con un enchufe de tres puntas con contacto a tierra para su protección contra riesgo de electrocución y debería enchufarse directamente a un tomacorriente que tiene conexión a tierra. No corte ni quite la punta para conexión a tierra de este enchufe.
- Desconecte el suministro de energía antes de dar mantenimiento.
- El mal uso de las puertas o cajones del aparato electrodoméstico, tales como pisar, recostarse o sentarse en las puertas o cajones, puede ocasionar heridas.
- **Mantenimiento** – Mantenga el área de la estufa despejada y libre de materiales combustibles, gasolina y otros vapores y líquidos inflamables.
- **Almacenaje dentro o encima de la estufa** – No se debe almacenar materiales inflamables en el horno o cerca de las unidades que están en la superficie.
- El tamaño de la llama del quemador superior debe ajustarse de manera que no se extienda más allá de los bordes del utensilio de cocina.

## **Para estufas de gas de limpieza automática –**

- Antes de efectuar la limpieza automática del horno – quite la charola para asar y otros utensilios. Limpie todo derrame excesivo antes de iniciar el ciclo de limpieza.

## GUARDE ESTAS INSTRUCCIONES

# GUÍA DE CARACTERÍSTICAS

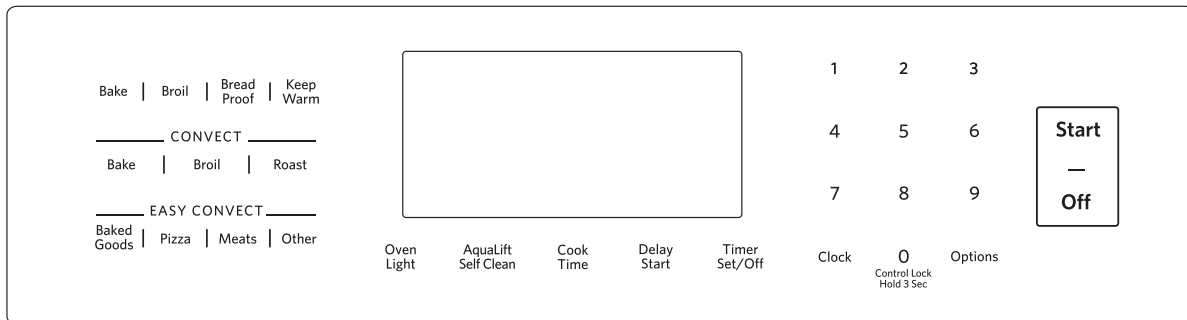
Este manual abarca varios modelos. Su modelo podrá contar con algunos o todos los artículos listados. Consulte este manual o la sección de “Preguntas frecuentes” de nuestra página de internet, en [www.kitchenaid.com](http://www.kitchenaid.com) para obtener instrucciones más detalladas.

**! ADVERTENCIA**

**Peligro de Intoxicación Alimentaria**

**No deje sus alimentos en el horno por más de una hora antes o después de su cocción.**

**No seguir esta instrucción puede ocasionar intoxicación alimentaria o enfermedad.**



BOTÓN	CARACTERÍSTICA	INSTRUCCIONES
<b>CLOCK (Reloj)</b>	<b>Reloj</b>	<p>Este reloj puede usar un ciclo de 12 ó 24 horas. Vea la sección “Controles electrónicos del horno”.</p> <ol style="list-style-type: none"> <li>1. Presione CLOCK (Reloj).</li> <li>2. Presione “3” para AM o “6” para PM.</li> <li>3. Presione los botones numéricos para fijar la hora del día.</li> <li>4. Presione CLOCK (Reloj) o START (Inicio).</li> </ol>
<b>OVEN LIGHT (Luz del horno)</b>	<b>Luz de la cavidad del horno</b>	<p>Mientras la puerta del horno esté cerrada, presione OVEN LIGHT (Luz del horno) para encender y apagar la luz. La luz del horno se encenderá cuando se abra la puerta del horno.</p>
<b>TIMER SET/OFF (Fijar/Apagar el temporizador)</b>	<b>Temporizador del horno</b>	<p>El temporizador se puede fijar en horas o minutos, hasta 9 horas y 59 minutos.</p> <ol style="list-style-type: none"> <li>1. Presione TIMER SET/OFF (Fijar/Apagar el temporizador).</li> <li>2. Presione los botones numéricos para fijar la duración del tiempo en hr - min - min. Los ceros a la izquierda no tienen que ingresarse. Por ejemplo, para 2 minutos, ingrese “2”.</li> <li>3. Presione TIMER SET/OFF (Fijar/Apagar el temporizador) para comenzar la cuenta regresiva. Si se activan, los tonos de fin de ciclo sonarán al final de la cuenta regresiva.</li> <li>4. Presione TIMER SET/OFF (Fijar/Apagar el temporizador) para anular el temporizador y volver a la hora del día. No presione el botón de Off (Apagado), ya que al hacerlo se apagará el horno.</li> </ol>
<b>START (Inicio)</b>	<b>Inicio de cocción</b>	<p>El botón de Start (Inicio) iniciará cualquier función del horno. Si no se presiona Start (Inicio) en menos de 2 minutos después de haber presionado un botón, la función se anulará y aparecerá en la pantalla la hora del día.</p>
<b>OFF (Apagado)</b>	<b>Función de la estufa</b>	<p>El botón de Off (Apagado) detiene cualquier función del horno, con excepción de Clock (Reloj), Timer (Temporizador) y Control Lock (Bloqueo de control).</p>
<b>BAKE (Hornear)</b>	<b>Hornear y asar</b>	<ol style="list-style-type: none"> <li>1. Presione BAKE (Hornear).</li> <li>2. Presione las teclas numéricas para fijar la temperatura deseada. Si la temperatura ingresada no se encuentra dentro del rango de temperaturas permitidas, se mostrará la temperatura mínima o máxima permitida. Ingrese una temperatura dentro del rango permitido.</li> <li>3. Presione START (Inicio).</li> <li>4. Para cambiar la temperatura repita el paso 2. Presione START (Inicio) para que surta efecto el cambio.</li> <li>5. Presione OFF (Apagado) cuando haya terminado.</li> </ol>

<b>BOTÓN</b>	<b>CARACTERÍSTICA</b>	<b>INSTRUCCIONES</b>
<b>BROIL (Asar a la parrilla)</b>	<b>Asar a la parrilla</b>	<ol style="list-style-type: none"> <li>1. Presione BROIL (Asar a la parrilla).</li> <li>2. Seleccione la temperatura para asar a la parrilla presionando 1 - alta (500 °F [261 °C]), 2 - media (450 °F [234 °C]) o 3 - baja (400 °F [204 °C]).</li> <li>3. Presione START (Inicio) y deje que el horno se precaliente durante 5 minutos.</li> <li>4. Coloque el recipiente de cocción dentro del horno y cierre la puerta del mismo.</li> <li>5. Presione OFF (Apagado) cuando haya terminado.</li> </ol>
<b>CONVECT BAKE (Hornear por convección)</b>	<b>Cocción por convección</b>	<ol style="list-style-type: none"> <li>1. Presione CONVECT BAKE (Hornear por convección).</li> <li>2. Presione las teclas numéricas para fijar la temperatura deseada. Si la temperatura ingresada no se encuentra dentro del rango de temperaturas permitidas, se mostrará la temperatura mínima o máxima permitida. Ingrese una temperatura dentro del rango permitido.</li> <li>3. Presione START (Inicio).</li> <li>4. Para cambiar la temperatura repita el paso 2. Presione START (Inicio) para que surta efecto el cambio.</li> <li>5. Presione OFF (Apagado) cuando haya terminado.</li> </ol>
<b>CONVECT ROAST (Asar por convección)</b>	<b>Cocción por convección</b>	<ol style="list-style-type: none"> <li>1. Presione CONVECT ROAST (Asar por convección).</li> <li>2. Presione las teclas numéricas para fijar la temperatura deseada. Si la temperatura ingresada no se encuentra dentro del rango de temperaturas permitidas, se mostrará la temperatura mínima o máxima permitida. Ingrese una temperatura dentro del rango permitido.</li> <li>3. Presione START (Inicio).</li> <li>4. Para cambiar la temperatura repita el paso 2. Presione START (Inicio) para que surta efecto el cambio.</li> <li>5. Presione OFF (Apagado) cuando haya terminado.</li> </ol>
<b>CONVECT BROIL (Asar a la parrilla por convección)</b>	<b>Cocción por convección</b>	<ol style="list-style-type: none"> <li>1. Presione CONVECT BROIL (Asar a la parrilla por convección).</li> <li>2. Presione las teclas numéricas para fijar la temperatura deseada. Si la temperatura ingresada no se encuentra dentro del rango de temperaturas permitidas, se mostrará la temperatura mínima o máxima permitida. Ingrese una temperatura dentro del rango permitido.</li> <li>3. Presione START (Inicio).</li> <li>4. Para cambiar la temperatura repita el paso 2. Presione START (Inicio) para que surta efecto el cambio.</li> <li>5. Presione OFF (Apagado) cuando haya terminado.</li> </ol>
<b>EASYCONVECT™ CONVERSION EasyConvect™</b>	<b>Conversión en la receta para la cocción por convección</b>	<p><b>NOTA:</b> Para obtener mejores resultados, precaliente el horno a la temperatura requerida antes de usar la conversión EasyConvect™. Después de que se termine el precalentamiento, presione OFF (Apagado) antes de usar la conversión EasyConvect™.</p> <ol style="list-style-type: none"> <li>1. Presione el botón apropiado de EasyConvect™ (MEATS [Carnes], PIZZA, BAKED GOODS [Alimentos horneados] u OTHER [Otro]).</li> <li>2. Presione START (Inicio).</li> <li>3. Presione los botones numéricos para ingresar la temperatura de cocción estándar; luego presione START (Inicio).</li> <li>4. Presione los botones numéricos para ingresar el tiempo de cocción estándar; luego presione START (Inicio).</li> <li>5. Coloque los alimentos en el horno. Fíjese si el alimento está listo antes de que alcance el tiempo de detención. Si el alimento no va a estar listo cuando llegue el tiempo de detención, agregue más tiempo de cocción antes de que pase el tiempo. Vea la sección "Tiempo de cocción". Al final del tiempo de detención, el horno se apagará automáticamente.</li> <li>6. Presione OFF (Apagado) cuando haya terminado.</li> </ol> <p>Consulte la sección "Conversión EasyConvect™" para obtener más información.</p>
<b>BREAD PROOF (Hacer leudar el pan)</b>	<b>Hacer leudar el pan</b>	<ol style="list-style-type: none"> <li>1. Presione BREAD PROOF (Hacer leudar el pan) hasta que aparezca en la pantalla el tipo de leudado deseado ("Standard Proof" [Leudado estándar] o "Rapid Proof" [Leudado rápido]). NOTA: "Rapid Proof" [Leudado estándar] funciona a una temperatura ligeramente superior para leudar la masa formada por una segunda vez.</li> <li>2. Presione START (Inicio). Deje que la masa se esponje hasta que esté casi al doble de su tamaño. El tiempo del leudado puede variar según el tipo y la cantidad de masa.</li> <li>3. Presione OFF (Apagado) cuando haya terminado el leudado.</li> </ol> <p>Consulte la sección "Cómo hacer leudar el pan" para obtener más información.</p>

<b>BOTÓN</b>	<b>CARACTERÍSTICA</b>	<b>INSTRUCCIONES</b>
<b>KEEP WARM (Mantener caliente)</b>	<b>Mantener caliente</b>	<p>La comida deberá estar a la temperatura de consumo antes de colocarla en el horno caliente.</p> <ol style="list-style-type: none"> <li>1. Presione KEEP WARM (Mantener caliente).</li> <li>2. Presione las teclas numéricas para fijar la temperatura deseada. Si la temperatura ingresada no se encuentra dentro del rango de temperaturas permitidas, se mostrará la temperatura mínima o máxima permitida. Ingrese una temperatura dentro del rango permitido.</li> <li>3. Presione START (Inicio).</li> <li>4. Presione OFF (Apagado) cuando haya terminado.</li> </ol>
<b>DELAY START (Inicio diferido)</b>	<b>Inicio diferido</b>	<p>El botón de Delay Start (Inicio diferido) se utiliza para ingresar la hora en la que se va a iniciar una función del horno con un inicio diferido. El inicio diferido no debe usarse para alimentos tales como panes y pasteles, ya que tal vez no se horneen como es debido.</p> <p>Para fijar Cook Time (Tiempo de cocción) o Delayed Cook Time (Tiempo de cocción diferido), vea la sección "Tiempo de cocción".</p>
<b>COOK TIME (Tiempo de cocción)</b>	<b>Tiempo de cocción</b>	<p>La función Cook Time (Tiempo de cocción) permite que el horno se fije para encenderse a una determinada hora del día, cueza por un tiempo fijo y/o se apague automáticamente.</p> <p>Para fijar Cook Time (Tiempo de cocción) o Delayed Cook Time (Tiempo de cocción diferido), vea la sección "Tiempo de cocción".</p>
<b>AQUALIFT SELF CLEAN (Autolimpieza AquaLift)</b>	<b>Ciclo de autolimpieza AquaLift®</b>	<p>Consulte la sección "Ciclo de limpieza".</p>
<b>CONTROL LOCK hold 3 sec. (Bloqueo de control - Sostenga por 3 segundos)</b>	<b>Bloqueo de control del horno</b>	<p>Cuando los controles estén bloqueados, no funcionará ningún botón.</p> <ol style="list-style-type: none"> <li>1. Revise que el horno y el temporizador estén apagados.</li> <li>2. Presione y sostenga el botón de "0" por 3 segundos.</li> <li>3. Si se activa, sonará un tono y aparecerá "CONTROL LOCKED" (Control bloqueado) en la pantalla.</li> <li>4. Repita para desbloquear.</li> </ol>
<b>OPTIONS (Opciones)</b>	<b>Funciones para usar el horno</b>	<p>Le permite personalizar los tonos audibles y el funcionamiento del horno según sus necesidades. Vea la sección "Uso del horno".</p>

# USO DE LA SUPERFICIE DE COCCIÓN

## ⚠ ADVERTENCIA




### Peligro de Incendio

No permita que la llama del quemador se extienda más allá que la orilla de la cacerola.

Apague todos los controles cuando no esté cocinando.



No seguir estas instrucciones puede ocasionar la muerte o incendio.

Los encendedores eléctricos encienden automáticamente los quemadores de la superficie cuando las perillas de control se giran a la posición  (Encender).

Coloque el utensilio de cocina lleno sobre la parrilla antes de fijar una perilla de control. No encienda quemadores con utensilios vacíos o sin utensilios sobre la rejilla.


Ajuste la llama para que no se extienda más allá del borde del recipiente.

### Para fijar:

1. Empuje la perilla hacia adentro y gírela hacia la izquierda, hacia  (Encender).  
Todos los quemadores de superficie harán un chasquido. Solamente producirá una llama el quemador cuya perilla de control esté en  (Encender).
2. Gire la perilla en cualquier posición entre H (Alto) y L (Bajo).

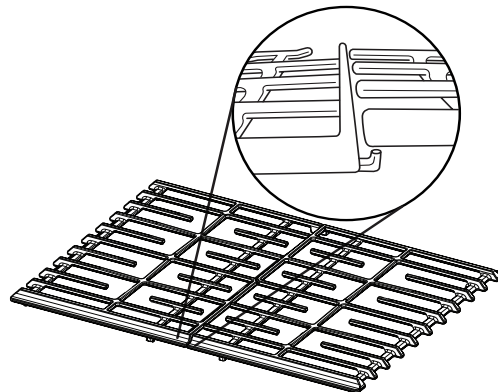
**RECUERDE:** Cuando se esté usando la estufa, toda la superficie de cocción se calienta.

### Corte de corriente

En el caso de un corte de corriente prolongado, los quemadores de superficie pueden encenderse manualmente. Coloque un cerillo encendido cerca del quemador y gire la perilla en el sentido contrario a las manecillas del reloj hacia  (Encender). Gire la perilla a la posición deseada luego de que se encienda el quemador.

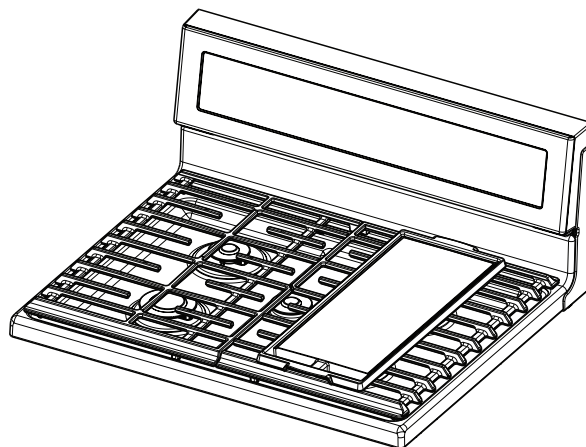
## Rejillas

Las rejillas de esta estufa cubren el ancho completo de la superficie de cocción. Pueden entrelazarse ambas rejillas con el gancho que se forma en un extremo de las mismas (en algunos modelos). El extremo plano de una rejilla cae en el gancho de la otra, como se muestra en la ilustración a continuación.



En algunos modelos, ambas rejillas son idénticas y pueden usarse ya sea en el lado izquierdo o derecho de la superficie de cocción. Las rejillas que han sido diseñadas para usarse solamente en un lado de la superficie de cocción tendrán la palabra "LEFT" (Izquierda) o "RIGHT" (Derecha) grabada en la parte inferior de las mismas.

## Plancha



Plancha instalada en el lado derecho de la superficie de cocción

### Para usar la plancha:

1. Ubique la plancha en la rejilla del lado derecho, como se muestra. Las patas de ubicación en la base de la plancha engancharán las puntas de la rejilla para evitar que la plancha se deslice.
2. Antes de cada uso, aplique una capa delgada de aceite de cocina con un pincel para evitar que se peguen los alimentos. Los rociadores de cocina pueden dejar un residuo pegajoso en la plancha, el cual es difícil de quitar.
3. Caliente previamente la plancha durante 5 minutos. El calentar despacio la plancha previamente asegurará una distribución uniforme del calor y evitará que la misma se pandee.



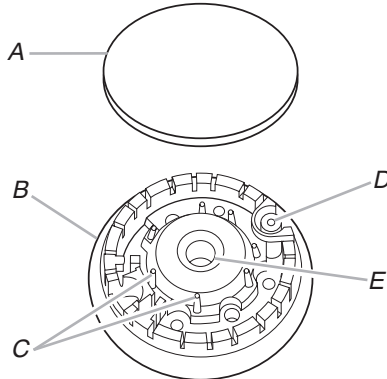
- Para el precalentamiento y la cocción, ponga el quemador frontal en el ajuste de calor más bajo y el quemador posterior en el ajuste de calor medio alto, para un mejor rendimiento.

NOTA: La plancha también puede usarse sobre la rejilla lateral izquierda. Para obtener mejores resultados, deberá fijarse el quemador posterior en el ajuste Medium-Low (Medio - Bajo) o Medium (Medio) y el quemador frontal deberá fijarse en el ajuste Low (Bajo).

#### Para limpiar la plancha:

- Deje que se enfríe la plancha y vacíe la bandeja para goteos.
- Vea las instrucciones de limpieza en la sección "Limpieza general".
- Guarde la plancha en un área fresca y seca.

## Quemadores de superficie sellados

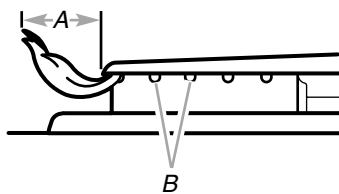


A. Tapa del quemador  
B. Base del quemador  
C. Espigas de alineación  
D. Encendedor  
E. Abertura del tubo de gas

**IMPORTANTE:** No obstruya el flujo de aire de ventilación y combustión alrededor de los bordes de la parrilla del quemador.

**Tapa del quemador:** Mantenga siempre la tapa del quemador en su lugar cuando use un quemador de superficie. Una tapa de quemador limpia ayudará a prevenir un encendido inadecuado y una llama irregular. Limpie siempre la tapa del quemador después de un derrame y como rutina quite las tapas y límpielas de acuerdo con la sección "Limpieza general".

**Abertura del tubo de gas:** El gas debe fluir con libertad a través de la abertura del tubo de gas para que el quemador se encienda adecuadamente. Mantenga esta área libre de suciedad y no permita que derrames, alimentos, productos de limpieza o cualquier otro material se introduzca en la abertura del tubo de gas. Mantenga los derrames lejos del tubo de gas usando siempre una tapa para el quemador.



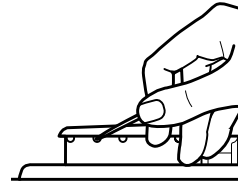
A. 1 a 1½" (2,5 a 3,8 cm)  
B. Orificios del quemador

**Orificios del quemador:** Verifique de vez en cuando que las llamas del quemador sean del tamaño y forma apropiada tal como se muestra en la ilustración anterior. Una buena llama es de color azul, no amarillo. Mantenga esta área libre de suciedad y no permita que los derrames, alimentos, productos de limpieza o cualquier otro material se introduzca en los orificios del quemador.

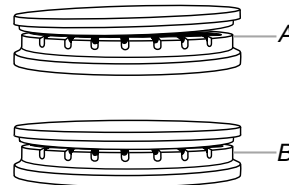
#### Para limpiar:

**IMPORTANTE:** Antes de limpiar, asegúrese de que todos los controles estén apagados y que el horno y la superficie de cocción estén fríos. No use limpiadores de horno, blanqueador ni productos para quitar óxido.

- Quite la tapa del quemador de la base del mismo y limpie de acuerdo con la sección "Limpieza general".
- Limpie la abertura del tubo de gas con un paño húmedo.
- Limpie los orificios obstruidos del quemador con un alfiler recto tal como se ilustra. No agrande ni distorsione el orificio. No use palillos de dientes de madera. Si el quemador necesita ser regulado, llame a un especialista capacitado.



- Vuelva a colocar la tapa del quemador, asegurándose de que las espigas de alineación estén debidamente alineadas con la tapa del quemador.

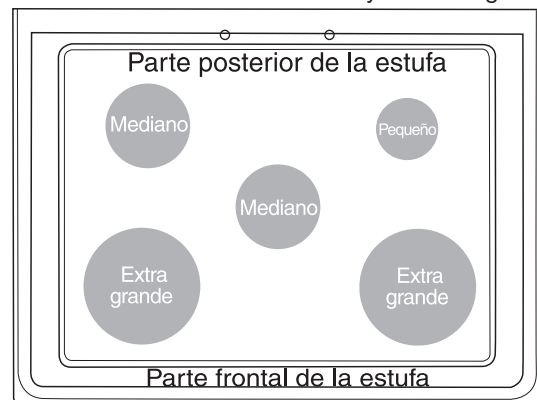


A. Incorrecto  
B. Correcto

- Encienda el quemador. Si el quemador no se enciende, verifique la alineación de la tapa. Si el quemador todavía no se enciende, no intente reparar el quemador sellado usted mismo; póngase en contacto con un especialista capacitado.

## Tamaño del quemador

Seleccione un quemador cuyo tamaño sea el más adecuado para el utensilio de cocción. Vea la ilustración y la tabla siguientes.



Tamaño del quemador	Uso recomendado
Pequeño	<ul style="list-style-type: none"> <li>■ Cocción con calor bajo</li> <li>■ Para derretir chocolate o mantequilla</li> </ul>
Mediano	<ul style="list-style-type: none"> <li>■ Quemador multiuso</li> </ul>
Extra grande	<ul style="list-style-type: none"> <li>■ El quemador más poderoso</li> <li>■ Para utensilios de cocción grandes</li> </ul>

## Utensilios de cocina

**IMPORTANTE:** No deje un utensilio de cocina vacío sobre una superficie, área de cocción, elemento o quemador de superficie calientes.

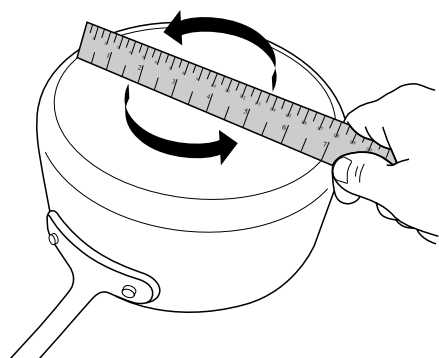
El utensilio de cocina ideal debe tener un fondo plano, lados rectos, una tapa que encaje bien, y el material debe ser de un grosor mediano a grueso.

Los acabados ásperos pueden rayar la superficie de cocción o las parrillas. El aluminio y el cobre pueden usarse como centro o base en el utensilio de cocina.

El material de los utensilios de cocina es un factor que influye en la rapidez y la uniformidad con la que se transmite el calor, lo que afecta los resultados de cocción.

No deben usarse utensilios de cocina con superficies antiadherentes debajo del asador.

Verifique si está plano colocando el borde derecho de una regla a lo largo del fondo del utensilio de cocina. Mientras rota la regla, no debe verse espacio ni luz entre la regla y el utensilio de cocina.

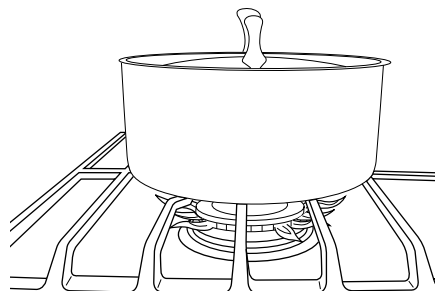


Utilice la siguiente tabla como guía para ver las características de los materiales de los utensilios de cocina.

Utensilio de cocina	Características
<b>Aluminio</b>	<ul style="list-style-type: none"> <li>Se calienta de manera rápida y uniforme.</li> <li>Sirve para todos los tipos de cocción.</li> <li>El espesor mediano o grueso es el mejor para la mayoría de las funciones de cocción.</li> </ul>
<b>Hierro fundido</b>	<ul style="list-style-type: none"> <li>Se calienta de manera lenta y uniforme.</li> <li>Es bueno para dorar y freír.</li> <li>Mantiene el calor para una cocción lenta.</li> </ul>
<b>Cerámica o vidrio de cerámica</b>	<ul style="list-style-type: none"> <li>Siga las instrucciones del fabricante.</li> <li>Se calienta de manera lenta pero no uniforme.</li> <li>Da los mejores resultados en los ajustes de calor bajo a medio.</li> </ul>

Utensilio de cocina	Características
<b>Cobre</b>	<ul style="list-style-type: none"> <li>Se calienta de manera muy rápida y uniforme.</li> <li>Podría dejar restos de cobre, los cuales disminuirán si se limpia inmediatamente después de la cocción.</li> </ul>
<b>Barro cocido</b>	<ul style="list-style-type: none"> <li>Siga las instrucciones del fabricante.</li> <li>Use en los ajustes de calor bajo.</li> </ul>
<b>Esmalte de porcelana en acero o hierro fundido</b>	<ul style="list-style-type: none"> <li>Vea acero inoxidable o hierro fundido.</li> </ul>
<b>Acero inoxidable</b>	<ul style="list-style-type: none"> <li>Se calienta de manera rápida pero no uniforme.</li> <li>Un centro o base de aluminio o cobre sobre acero inoxidable proporciona un calor uniforme.</li> </ul>

Para obtener los mejores resultados, el recipiente de cocción deberá estar centrado encima del quemador con la base nivelada sobre la rejilla. Deberá regularse la llama para que no se extienda por los lados del recipiente.



## Envasado casero

Al preparar envasados durante períodos prolongados, alterne el uso de los quemadores de superficie entre cada lote. Esto le da tiempo a que se enfríen las áreas que se han usado recientemente.

- Centre el recipiente para envasado sobre la rejilla, encima del quemador.
- No coloque el recipiente para envasado sobre 2 quemadores de superficie a la vez.
- Para obtener más información, póngase en contacto con la oficina local de extensión del departamento de agricultura o consulte guías publicadas para envasado casero. También pueden ofrecer ayuda las compañías que fabrican productos para envasado casero.

# USO DEL HORNO

Durante el funcionamiento normal de la estufa pueden escucharse varios ruidos cada vez que se encienden los quemadores para hornear o asar a la parrilla durante el ciclo de cocción:

- Es posible que las válvulas de gas hagan un sonido de estallido cuando se abran o se cierren
- Los encendedores harán un chasquido varias veces hasta que se detecte una llama

- Se escucha un sonido de “puf” cuando se enciende el quemador de hornear o el de asar a la parrilla.

Los olores y el humo son normales cuando el horno se use las primeras veces o cuando tenga mucha suciedad.

**IMPORTANTE:** La salud de algunas aves es sumamente sensible a los gases emanados. La exposición a los gases puede ocasionar la muerte de ciertas aves. Traslade siempre las aves a otro cuarto cerrado y bien ventilado.

## Controles electrónicos del horno

### Pantalla de control

La pantalla se iluminará cuando se encienda la cocina por primera vez o después de un corte de corriente. Cuando el horno no está en uso se muestra la hora del día.

### Tonos

Los tonos son señales audibles que indican lo siguiente:

#### Un tono

- Ingreso válido.
- El horno está precalentado (sonará un tono largo).
- Temporizador de cocina (sonará un tono largo con un tono recordatorio cada 60 segundos).
- Se ha ingresado una función.

#### Tres tonos

- Se presionó un botón inválido.

#### Cuatro tonos

- Fin del ciclo (con un tono recordatorio cada 60 segundos). Use el botón Options (Opciones) para cambiar los ajustes de tono.

### Opciones

Varias de las características del control del horno pueden ajustarse para satisfacer sus necesidades personales. Estos cambios pueden hacerse con el botón Options (Opciones).

Use el botón Options (Opciones) para ver qué características pueden cambiarse. Cada vez que presiona el botón Options (Opciones), la pantalla avanzará hacia el próximo ajuste. Después de seleccionar la característica que se va a cambiar, el control le indicará qué botón debe presionar. En las secciones a continuación se explican los detalles acerca de todos los cambios en las características.

Presione OFF (Apagado) para salir de Options (Opciones).

### Fahrenheit y Celsius

La temperatura está prefijada en Fahrenheit, pero puede cambiarse a Celsius.

1. Presione OPTIONS (Opciones) hasta que aparezca en la pantalla “TEMP UNIT” (Unidad de temperatura).
2. Aparecerá el ajuste actual.
3. Presione el botón “1” para regular el ajuste.
4. Presione OFF (Apagado) para guardar el ajuste y que aparezca la hora del día.

### Desactivación de los tonos audibles

Apaga todos los tonos, incluyendo el tono de fin de ciclo y los tonos de los botones.

1. Presione OPTIONS (Opciones) hasta que aparezca en la pantalla “SOUND” (Sonidos).
2. Aparecerá el ajuste actual.
3. Presione el botón “1” para regular el ajuste.
4. Presione OFF (Apagado) para guardar el ajuste y que aparezca la hora del día.

### Volumen sonoro

Fija el tono de la señal sonora en alto o bajo.

1. Presione OPTIONS (Opciones) hasta que aparezca en la pantalla “SOUND VOLUME” (Volumen sonoro).
2. Aparecerá el ajuste actual.
3. Presione el botón “1” para regular el ajuste.
4. Presione OFF (Apagado) para guardar el ajuste y que aparezca la hora del día.

### Tono de fin de ciclo

Activa o apaga los tonos que se escuchan al final de un ciclo.

1. Presione OPTIONS (Opciones) hasta que aparezca en la pantalla “END TONE” (Tono de fin).
2. Aparecerá el ajuste actual.
3. Presione el botón “1” para regular el ajuste.
4. Presione OFF (Apagado) para guardar el ajuste y que aparezca la hora del día.

### Tonos al presionar un botón

Activa o apaga los tonos que se escuchan cuando se presiona un botón.

1. Presione OPTIONS (Opciones) hasta que aparezca en la pantalla “KEYPRESS TONE” (Tono del teclado).
2. Aparecerá el ajuste actual.
3. Presione el botón “1” para regular el ajuste.
4. Presione OFF (Apagado) para guardar el ajuste y que aparezca la hora del día.

### Desactivación de los tonos recordatorios

Apaga el tono corto que se repite cada minuto después de los tonos de fin de ciclo.

1. Presione OPTIONS (Opciones) hasta que aparezca en la pantalla “REMINDER TONE” (Tono recordatorio).
2. Aparecerá el ajuste actual.
3. Presione el botón “1” para regular el ajuste.
4. Presione OFF (Apagado) para guardar el ajuste y que aparezca la hora del día.

---

## Reloj de 12/24 horas

1. Presione OPTIONS (Opciones) hasta que aparezca en la pantalla "12/24 HOUR" (12/24 horas).
2. Aparecerá el ajuste actual.
3. Presione el botón "1" para regular el ajuste.
4. Presione OFF (Apagado) para guardar el ajuste y que aparezca la hora del día.

---

## Modo de demostración

**IMPORTANTE:** Esta característica ha sido concebida para usarse en el salón de ventas con una conexión de energía de 120 V y permite demostrar las características sin que se enciendan los elementos calefactores o los quemadores. Si se activa esta característica, el horno no funcionará.

---

## Apagado después de 12 horas

El control del horno ha sido fijado para apagar el horno automáticamente 12 horas después de que el horno haya comenzado la función de cocción o de limpieza. Esto no interferirá con ninguna función de cocción programada ni diferida.

1. Presione OPTIONS (Opciones) hasta que aparezca en la pantalla "12 HR AUTO OFF" (Apagado automático después de 12 horas).
2. Aparecerá el ajuste actual.
3. Presione el botón "1" para regular el ajuste.
4. Presione OFF (Apagado) para guardar el ajuste y que aparezca la hora del día.

---

## Idiomas - Texto desplazable de la pantalla

Las opciones de idioma son Inglés, Español y Francés.

1. Presione OPTIONS (Opciones) hasta que aparezca en la pantalla "LANGUAGE" (Idioma).
2. Aparecerá el ajuste actual.
3. Presione los botones numéricos para regular el ajuste.
4. Presione OFF (Apagado) para guardar el ajuste y que aparezca la hora del día.

---

## Energy Save (Ahorro de energía)

El modo Energy Save (Ahorro de energía) desactiva la pantalla para reducir el consumo de energía.

1. Presione OPTIONS (Opciones) hasta que aparezca en la pantalla "ENERGY SAVE" (Ahorro de energía).
2. Aparecerá el ajuste actual.
3. Presione el botón "1" para regular el ajuste.
4. Presione OFF (Apagado) para guardar el ajuste y que aparezca la hora del día.

---

## Control de compensación de la temperatura del horno

**IMPORTANTE:** No use un termómetro para medir la temperatura del horno. Los elementos se encenderán y se apagarán según sea necesario para brindar una temperatura uniforme, pero es posible que funcione en algún momento ligeramente caliente o frío a causa de este ciclo. La mayoría de los termómetros son lentos para reaccionar a los cambios de temperatura y no brindarán una lectura precisa a causa de este ciclo.

El horno proporciona temperaturas precisas; sin embargo, es posible que cocine más rápido o más despacio que su horno anterior, de manera que se puede ajustar el calibrado de la temperatura para personalizarlo según sus necesidades de cocción. Puede cambiarse a Fahrenheit o a Celsius.

### Para ajustar la temperatura del horno:

1. Presione OPTIONS (Opciones) hasta que aparezca en la pantalla "TEMP CALIB" (Calibración de temperatura).
2. Aparecerá el ajuste actual. Presione el botón "1" para alternar entre el horno y el cajón de calentamiento.
3. Presione START (Inicio) para seleccionar la elección que aparece en el paso 2. Espere 10 segundos para que cambie la pantalla, o presione START (Inicio); luego continúe con el paso 4.
4. Presione el botón "3" para aumentar la temperatura en incrementos de 5 °F (3 °C), o presione el botón "6" para disminuir la temperatura en incrementos de 5 °F (3 °C). El rango es de -30 °F a +30 °F (-18 °C a +18 °C).
5. Presione OFF (Apagado) para guardar el ajuste y que aparezca la hora del día.

---

## Mantener caliente

### **ADVERTENCIA**

#### **Peligro de Intoxicación Alimentaria**

**No deje sus alimentos en el horno por más de una hora antes o después de su cocción.**

**No seguir esta instrucción puede ocasionar intoxicación alimentaria o enfermedad.**

**IMPORTANTE:** Los alimentos deberán estar a una temperatura de consumo antes de colocarlos en el horno caliente. Los alimentos se pueden mantener adentro por hasta 1 hora. Sin embargo, panes y estofados se pueden secar mucho si se dejan en el horno con la función Keep Warm (Mantener caliente). Para obtener resultados óptimos, tape los alimentos.

La característica de Keep Warm (Mantener caliente) le permite mantener los alimentos cocidos a una temperatura adecuada para el consumo.

#### **Para usar:**

1. Presione la tecla KEEP WARM (Mantener caliente).
2. Presione las teclas numéricas para fijar la temperatura deseada. Si la temperatura ingresada no se encuentra dentro del rango de temperaturas permitidas, se mostrará la temperatura mínima o máxima permitida. Ingrese una temperatura dentro del rango permitido.

**NOTA:** Puede cambiar la temperatura en cualquier momento, presionando las teclas numéricas para ingresar la temperatura deseada y presionando posteriormente START (Inicio).

3. Presione START (Inicio).
4. Coloque los alimentos en el horno.
5. Presione OFF (Apagado) cuando haya terminado.
6. Retire los alimentos del horno.

#### **Para cancelar la función Keep Warm (Mantener caliente):**

Presione OFF (Apagado). Retire los alimentos del horno.

## Modo Sabbath (Día de descanso)

El modo Sabbath (Día de descanso) fija el horno para que permanezca encendido en un ajuste para hornear hasta que se apague.

Cuando se fije el modo Sabbath (Día de descanso), solamente funcionará el ciclo de Bake (Hornear). Todos los otros ciclos de cocción y limpieza estarán desactivados. No se escuchará ninguna señal audible y la pantalla no indicará los cambios de temperatura.

Cuando se abra o se cierre la puerta del horno, la luz no se encenderá ni apagará, y los elementos calefactores no se encenderán ni apagarán inmediatamente.

### Para activar la capacidad de usar el modo Sabbath (Día de descanso) (sólo una vez):

1. Presione OPTIONS (Opciones) hasta que aparezca en la pantalla "SABBATH" (Día de descanso).
2. Presione el botón "1". Puede activarse el modo Sabbath (Día de descanso) para hornear.
3. Presione START (Inicio) o OFF (Apagado) para guardar el ajuste y visualizar la hora del día.

**NOTA:** Para desactivar el modo Sabbath (Día de descanso), repita los pasos 1 al 3 para cambiar el estado de "SABBATH ON" (Modo día de descanso activado) a "SABBATH OFF" (Modo día de descanso desactivado).

### Para activar el modo Sabbath (Día de descanso):

1. Presione BAKE (Hornear).
2. Presione las teclas numéricas para fijar la temperatura deseada. Si la temperatura ingresada no se encuentra dentro del rango de temperaturas permitidas, se mostrará la temperatura mínima o máxima permitida. Ingrese una temperatura dentro del rango permitido.
3. Presione START (Inicio).  
Para la cocción programada en el modo Sabbath (Día de descanso), presione COOK TIME (Tiempo de cocción) y luego el botón numérico para fijar el tiempo de cocción deseado. Presione START (Inicio).
4. Presione OPTIONS (Opciones). Sonarán tres tonos. Luego presione "7". Aparecerá "SAb" en la pantalla.

### Para ajustar la temperatura (cuando el modo Sabbath [Día de descanso] está funcionando):

1. Presione BAKE (Hornear).
2. Presione el botón numérico según se indique en el texto que avanza en la pantalla para seleccionar una nueva temperatura.  
**NOTA:** El ajuste de temperatura no aparecerá en la pantalla y no sonará ningún tono. Aparecerá en la pantalla el texto que estaba antes de presionarse el botón.
3. Presione START (Inicio).

### Para desactivar el modo Sabbath (Día de descanso):

Presione OPTIONS (Opciones) y luego "7" para volver al horneado común o presione OFF (Apagado) para apagar la estufa.

## Papel de aluminio

**IMPORTANTE:** Para evitar daños permanentes en el acabado de la base del horno, no la forre con ningún tipo de papel de aluminio ni revestimiento.

Para obtener óptimos resultados de cocción, no cubra toda la parrilla del horno con papel de aluminio, ya que el aire debe circular con libertad.

## Posición de las parrillas y los utensilios para hornear

**IMPORTANTE:** Para evitar daños permanentes en el acabado de porcelana, no coloque alimentos ni utensilios para hornear directamente sobre la puerta o la base del horno.

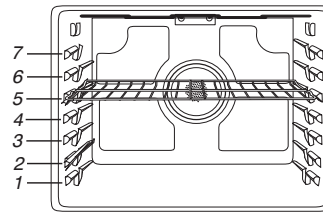
### Utensilios para hornear

Para la cocción uniforme, el aire caliente debe poder circular. Deje 2" (5 cm) de espacio alrededor del utensilio para hornear y las paredes del horno. Cerciórese de que ningún utensilio para hornear esté directamente encima de otro.

### Parrillas

- Coloque las parrillas antes de encender el horno.
- No coloque las parrillas con los utensilios para hornear sobre ellas.
- Cerciórese de que las parrillas estén niveladas.

Para colocar una parrilla, júlela hasta la posición de tope, levante el borde delantero y luego sáquela. Use como guía la siguiente ilustración y las tablas.

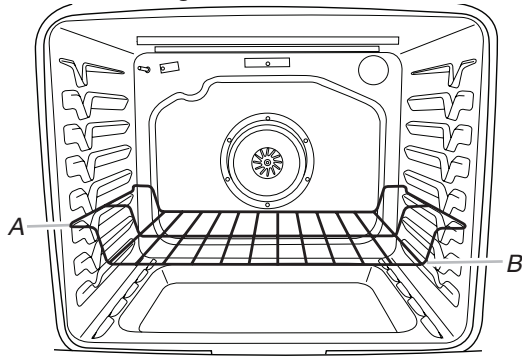


El horno tiene 7 posiciones para una parrilla plana, como semuestra en la ilustración anterior y la tabla a continuación.

Posición de parrilla plana	Tipo de alimento
7	Carnes para asar/dorar a fuego vivo, hamburguesas y bistecs
6	Carnes, pollo y pescado asados a la parrilla
3 ó 4	La mayoría de los alimentos horneados, cazuelas
2	Carnes asadas
1	Carnes asadas de tamaño grande y aves enteras

Para que las hamburguesas tengan un exterior bien tostado y un interior jugoso, use una parrilla plana en la posición de parrilla 7. El lado 1 debe cocinarse durante aproximadamente 2 minutos y medio a 3 minutos y medio. El lado 2 debe cocinarse durante aproximadamente 4 a 5 minutos. Es normal que haya un grado moderado de humo cuando se asa a la parrilla.

**IMPORTANTE:** Si su modelo tiene una parrilla de horno de máxima capacidad, los extremos en relieve deberán colocarse en la posición de parrilla por encima de la posición deseada para el alimento. Vea la ilustración siguiente.



A. Extremos de la parrilla en la posición 3  
B. Alimento en la posición 2

**IMPORTANTE:** Estas posiciones de parrilla son para las parrillas planas. Si se usa una parrilla de horno de máxima capacidad, la posición de la parrilla debe ser ajustada como se muestra en la figura anterior.

### Cocción en parrillas múltiples

2 parrillas (sin convección): Use las posiciones de parrilla 2 y 5 o 3 y 6.

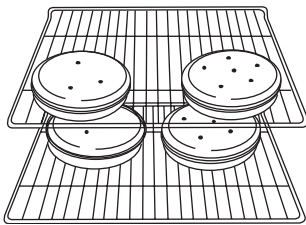
2 parrillas (a convección): Use las posiciones de parrilla 2 y 5 o 3 y 6.

3 parrillas (a convección): Use una parrilla plana en las posiciones de parrilla 4 y 6, y una parrilla de horno de máxima capacidad en la posición de parrilla 3.

### Hornear galletas y pasteles de capas en 2 parrillas

#### Hornear pasteles de capas

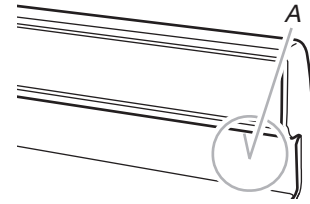
Para obtener los mejores resultados cuando hornee pasteles en 2 parrillas, use la función Bake (Hornear) con una parrilla plana en la posición de parrilla 2 y una parrilla plana en la posición de parrilla 5. Coloque los pasteles en las parrillas como se muestra. Mantenga al menos 3" (7,6 cm) de espacio entre el frente de las parrillas y el frente de los pasteles.



#### Hornear galletas

Para obtener los mejores resultados cuando hornee galletas en 2 parrillas, use la función Convection Bake (Hornear por convección) con una parrilla plana en la posición de parrilla 2 y una parrilla plana en la posición de parrilla 5.

## Ducto de escape del horno



A. Ducto de escape del horno

El ducto de escape del horno libera aire caliente y humedad del horno y no debe bloquearse ni taparse. El hacerlo dará lugar a una circulación de aire insatisfactoria, afectando los resultados de cocción y de limpieza. No coloque objetos de plástico, papel u otros artículos que podrían derretirse o quemarse cerca del ducto de escape del horno.

## Cómo hornear y asar

### Pre calentamiento

Cuando comience un ciclo de horneado, horneado por convección o asado por convección, el horno comenzará a pre calentarse luego de presionar el botón Start (Inicio). El horno tomará 12 a 15 minutos aproximadamente para alcanzar la temperatura de 350 °F (177 °C) con todas las parrillas del horno instaladas dentro de la cavidad de éste. Cuanto mayor es la temperatura, mayor tiempo tomará pre calentarse el horno. El ciclo de pre calentamiento aumenta rápidamente la temperatura del horno. La temperatura actual del horno estará por encima de la temperatura fijada para compensar la pérdida de calor cuando se abra la puerta del horno para introducir el alimento. Esto asegura que el horno estará en la temperatura adecuada cuando coloque el alimento en el horno. Introduzca el alimento cuando suene el tono de pre calentamiento. No abra la puerta durante el pre calentamiento antes de que suene el tono.

### Temperatura del horno

Mientras está en uso, los elementos del horno se encenderán y se apagaran según sea necesario para mantener una temperatura constante, pero es posible que funcione en algún momento ligeramente caliente o frío a causa de este ciclo. Si se abre la puerta del horno mientras se encuentra en uso, se liberará aire caliente y el horno se enfriará, lo que podría afectar el tiempo y rendimiento de cocción. Se recomienda usar la luz del horno para controlar el progreso de cocción.

**NOTA:** En los modelos con convección, el ventilador de convección puede funcionar en el modo de horneado sin convección para mejorar el rendimiento del horno.

### Sistema de control de temperatura

El sistema de control de temperatura regula electrónicamente los niveles de calor del horno durante el pre calentamiento y el horneado para mantener un rango de temperatura preciso y obtener óptimos resultados de cocción. Los elementos o quemadores de hornear y asar a la parrilla tendrán ciclos con intervalos de encendido y apagado. En los modelos de estufas con convección, el ventilador se encenderá mientras la estufa se está pre calentando, y se enciende y apaga en intervalos cortos durante el horneado para proveer los mejores resultados. Esta característica se activa automáticamente cuando el horno está en uso.

Antes de hornear o asar, coloque las parrillas según la sección "Posición de las parrillas y los utensilios para hornear". Al asar, no es necesario esperar a que termine el ciclo de pre calentamiento del horno antes de colocar los alimentos en él, a menos que la receta de cocina lo recomiende.

## Cómo asar a la parrilla

No es necesario un precalentamiento, a menos que se recomiende otra cosa en la receta. Coloque el alimento sobre la parrilla, en una charola para asar; después colóquelo en el centro de la parrilla del horno.

**IMPORTANTE:** Cierre la puerta para asegurar la temperatura adecuada para asar.

Para obtener un control más preciso al cocinar, cambie la temperatura mientras esté asando al gusto. Cuanto más bajo sea el ajuste de asar a la parrilla, más lenta será la cocción. Los cortes más gruesos y los pedazos de carne, pescado y aves con forma irregular se pueden cocinar mejor a ajustes para asar a la parrilla más bajos. Use las parrillas 6 ó 7 para asar a la parrilla. Si va a usar la parrilla deslizable, use la posición de parrilla 6. Consulte la sección "Posición de las parrillas y los utensilios para hornear" para obtener más información.

- Para obtener los mejores resultados, utilice una charola para asar y una parrilla. Se han diseñado para drenar el jugo y ayudar a evitar salpicaduras y humo.

Si desea comprar una charola para asar, puede hacer un pedido de la misma. Para obtener más información, vea la sección "Accesorios".

**NOTA:** Los olores y el humo son normales cuando el horno se usa las primeras veces o si tiene mucha suciedad.

## Cocción por convección

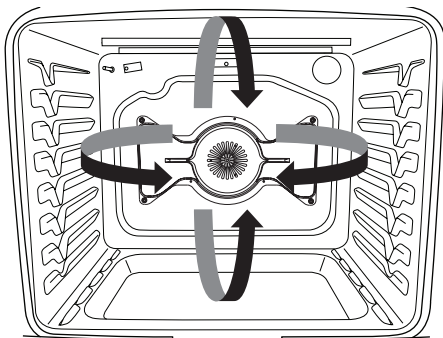
En un horno a convección, el aire caliente que hace circular el ventilador distribuye el calor continuamente y con más uniformidad que el movimiento natural del aire en un horno térmico estándar. Este movimiento de aire caliente ayuda a mantener una temperatura uniforme en todo el horno, cocina los alimentos más uniformemente y deja las superficies crujientes a la vez que atrapa la humedad y hace que los panes salgan con cortezas más crujientes.

Los elementos de horneado, asar a la parrilla, el elemento de convección (sólo para convección verdadera) y el ventilador se encienden y se apagan en intervalos durante la cocción por convección para mantener la temperatura del horno, mientras el ventilador hace que el aire caliente circule.

**NOTA:** El ventilador de convección se encenderá aproximadamente a los 5 minutos de cualquier ciclo de convección.

Si se abre la puerta del horno durante la cocción por convección, el ventilador se apagará inmediatamente. Se encenderá nuevamente cuando se cierre la puerta del horno.

**NOTA:** La puerta del horno debe estar cerrada para asar a la parrilla por convección.

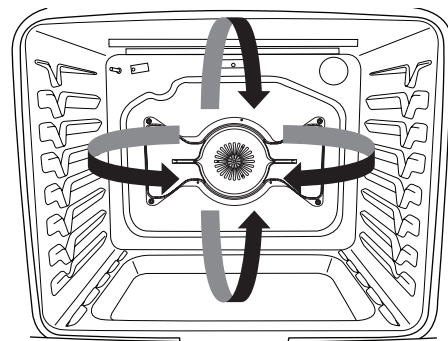


Coloque las parrillas siguiendo las instrucciones en la sección "Posición de las parrillas y los utensilios para hornear" antes de comenzar la cocción por convección.

Con la cocción por convección, la mayoría de los alimentos pueden cocerse a una temperatura más baja o a un tiempo más corto. Estos ajustes pueden hacerse usando la tabla siguiente o la característica de conversión EasyConvect™ de la estufa.

Ajuste	Instrucciones
<b>CONVECT BAKE (Hornear por convección)</b>	Reduzca en 25 °F (15 °C) la temperatura común para hornear.
<b>CONVECT ROAST (Asar por convección)</b>	Use la temperatura común de la receta. El tiempo de cocción puede reducirse de 15 a 30 % con Convect Roast (Asar por convección) de modo que se debe revisar el alimento antes para ver si está listo.
<b>CONVECT BROIL (Asar a la parrilla por convección)</b>	Use la temperatura común de la receta. El tiempo de cocción puede reducirse, de modo que deberá revisarse el alimento antes para ver si está listo.

### Convección real en forma de moño con el elemento T.H.E.™



La convección real agrega un elemento eléctrico alrededor del ventilador de convección, para realzar el rendimiento de cocción. Esta característica permite hornear con tres parrillas en su estufa. Use como guía la siguiente tabla de Opciones para la convección.

### Opciones para la convección

Ajuste	Alimentos
<b>CONVECT BAKE (Hornear por convección)</b>	Horneado simple o en múltiples parrillas para galletas, bizcochos, panes, cazuelas, tartas o tortas.
<b>CONVECT ROAST (Asar por convección)</b>	Pollo o pavo entero, vegetales, asados de cerdo o de carne de res.
<b>CONVECT BROIL (Asar a la parrilla por convección)</b>	Cortes más gruesos o piezas de carne, pescado o ave de forma irregular.

## Conversión EasyConvect™

Las temperaturas y los tiempos de cocción por convección pueden ser diferentes de los de la cocción común. Según la categoría seleccionada, la conversión EasyConvect™ reduce automáticamente la temperatura y/o el tiempo de la receta estándar que usted tenga que ingresar para la cocción por convección.

Los alimentos están agrupados en 4 categorías generales. Elija la categoría más apropiada para el alimento que vaya a cocinar. Use como guía la siguiente tabla.

Ajuste	Alimentos
<b>MEATS (Carnes)</b>	<b>Pollo:</b> entero y en piezas <b>Rollo de carne molida, asados:</b> carne de cerdo, de res y jamón (El pavo y las aves grandes no se incluyen debido a que su tiempo de cocción varía.)
<b>BAKED GOODS (Alimentos horneados)</b>	<b>Bizcochos, panes:</b> rápidos y con levadura <b>Pasteles y galletas</b> <b>Guisados</b>
<b>PIZZA</b>	<b>Pizza fresca, pizza congelada</b>
<b>OTHER (Otro)</b>	<b>Alimentos precocidos congelados:</b> papas fritas, bocados de pollo, barritas de pescado, lasaña

### Cómo usar:

**NOTA:** Para obtener mejores resultados, precaliente el horno a la temperatura deseada antes de usar la conversión EasyConvect™. Después de que se termine el precalentamiento, presione el botón de OFF (Apagado) antes de usar la conversión EasyConvect™.

1. Presione el botón de EASY CONVECT (Convección fácil) para la opción deseada (MEATS [Carnes], BAKED GOODS [Alimentos horneados], PIZZA u OTHER [Otro]).
2. Presione START (Inicio).
3. Presione los botones numéricos para ingresar la temperatura de cocción estándar; luego presione START (Inicio).
4. Presione los botones numéricos para ingresar el tiempo de cocción estándar; luego presione START (Inicio).
5. Coloque el alimento en el horno.  
Fíjese si el alimento está listo antes de que alcance el tiempo de detención. Si el alimento no va a estar listo cuando llegue el tiempo de detención, agregue más tiempo de cocción antes de que pase el tiempo (vea la sección "Tiempo de cocción"). Al final del tiempo de detención, el horno se apagará automáticamente.
6. Presione OFF (Apagado) cuando haya terminado.
7. Retire los alimentos del horno.

## Cómo hacer leudar el pan

Al leudar el pan, la masa se prepara para el horneado activando la levadura. Siga las instrucciones de la receta como guía. Standard Proof (Leudado estándar) deberá usarse para la masa fresca, la masa descongelada y para el primer y segundo leudado. Rapid Proof (Leudado rápido) (en algunos modelos) hace funcionar una temperatura ligeramente más alta que Standard Proof (Leudado estándar), y puede usarse para leudar la masa formada por segunda vez.

### Para leudar:

Antes del primer leudado, coloque la masa en un tazón ligeramente engrasado y cúbrala de manera holgada con papel encerado revestido de manteca. Coloque en la posición 2 y luego cierre la puerta del horno.

1. Presione BREAD PROOF (Leudar el pan) hasta que aparezca en la pantalla el tipo de leudado deseado ("Standard" [Estándar] o "Rapid" [Rápido]).
2. Presione START (Inicio).  
Deje que la masa se esponje hasta que esté casi al doble de su tamaño. El tiempo de leudado puede variar según el tipo y la cantidad de masa.
3. Presione OFF (Apagado) cuando termine el leudado.

Antes de poner a leudar la masa por segunda vez, dele forma, colóquela en la (las) charola(s) para hornear y luego, cúbrala ligeramente. Siga los mismos pasos detallados anteriormente para ubicar y controlar la masa. Quite la cubierta antes de hornear.

**NOTA:** Si la temperatura del horno es mayor de 120 °F (49 °C), la pantalla indicará "Oven Cooling" (Horno enfriándose) hasta que la temperatura esté por debajo de 120 °F (49 °C).



### **ADVERTENCIA**

#### **Peligro de Intoxicación Alimentaria**

**No deje sus alimentos en el horno por más de una hora antes o después de su cocción.**

**No seguir esta instrucción puede ocasionar intoxicación alimentaria o enfermedad.**

#### **Para fijar una cocción programada:**

1. Presione BAKE (Hornear), CONVECT BAKE (Hornear por convección), CONVECT ROAST (Asar por convección) o CONVECT BROIL (Asar a la parrilla por convección).
2. Presione las teclas numéricas para elegir fijar la temperatura deseada. Si la temperatura ingresada no se encuentra dentro del rango de temperaturas permitidas, se mostrará la temperatura mínima o máxima permitida. Ingrese una temperatura dentro del rango permitido.
3. Presione COOK TIME (Tiempo de cocción).
4. Presione los botones numéricos para ingresar la duración del tiempo de cocción.
5. Presione START (Inicio). En la pantalla aparecerá la cuenta regresiva del tiempo. Cuando termine el tiempo, el horno se apagará automáticamente.  
La temperatura y/o el ajuste de tiempo pueden cambiarse en cualquier momento repitiendo los pasos 2 a 3.
6. Presione OFF (Apagado) para despejar la pantalla.

**NOTA:** El ajuste de tiempo para cualquier función de cocción programada, incluyendo la conversión con EasyConvect™, puede regularse siguiendo los pasos previos, 3 a 5.

#### **Para fijar una cocción programada diferida:**

1. Presione DELAY START (Inicio diferido).
2. Presione los botones numéricos para ingresar el número de horas y/o minutos que quiera retrasar la hora de inicio.
3. Presione BAKE (Hornear), CONVECT BAKE (Hornear por convección), CONVECT ROAST (Asar por convección) o CONVECT BROIL (Asar a la parrilla por convección).
4. Presione las teclas numéricas para elegir fijar la temperatura deseada. Si la temperatura ingresada no se encuentra dentro del rango de temperaturas permitidas, se mostrará la temperatura mínima o máxima permitida. Ingrese una temperatura dentro del rango permitido.
5. Presione START (Inicio) o COOK TIME (Tiempo de cocción).
6. Presione los botones numéricos para ingresar la duración del tiempo de cocción.
7. Presione START (Inicio).

El horno se encenderá automáticamente cuando haya alcanzado la hora de inicio. Los ajustes de temperatura y/o tiempo pueden cambiarse después de la cuenta regresiva del inicio, repitiendo los pasos 1 a 7. Cuando vuelva a fijar el tiempo y la temperatura, será necesario presionar Start (Inicio) entre los pasos 4 y 5 para continuar haciendo los cambios.

Cuando termine el tiempo de cocción, el horno se apagará automáticamente.

8. Presione OFF (Apagado) para despejar la pantalla.

# CUIDADO DE LA ESTUFA

## Ciclo de limpieza

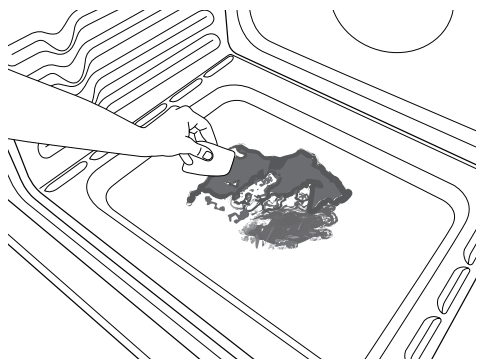


La tecnología AquaLift® consiste en una innovadora solución de limpieza que utiliza calor y agua para remover los derrames producidos por el horneado en menos de 1 hora. Esta nueva tecnología de limpieza supone una alternativa de calor bajo y sin olor frente a las opciones tradicionales de autolimpieza.

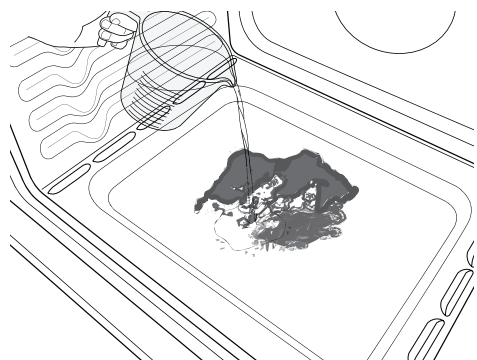
Deje que el horno se enfríe a la temperatura ambiente antes de usar el ciclo de Clean (Limpieza). Si la temperatura de la cavidad del horno está por encima de los 200 °F (93 °C), aparecerá en la pantalla "Oven Cooling" (Horno enfriándose) y el ciclo de limpieza no se activará hasta que se enfríe la cavidad del horno.

### Para limpiar:

1. Saque todas las parrillas y los accesorios de la cavidad del horno; limpie el exceso de suciedad con un paño húmedo. Use un raspador de plástico para quitar la suciedad que sea fácil de quitar.

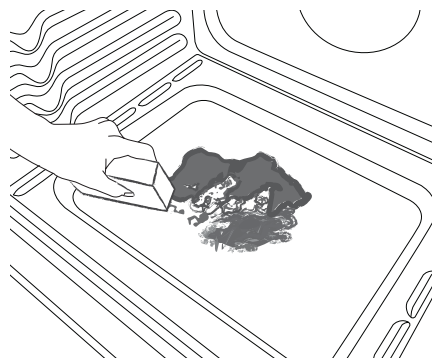


2. Vierta 1¾ taza (14 oz [414 mL]) de agua destilada o filtrada en la base del horno vacío y cierre la puerta del mismo.



**IMPORTANTE:** No use productos químicos ni otros aditivos con el agua. No abra el horno durante el ciclo de Clean (Limpieza). El agua que está en la base del horno está caliente.

3. Presione AQUALIFT SELF CLEAN (Autolimpieza AquaLift) y luego START (Inicio) en el panel de control del horno.
4. Deje que transcurran 40 minutos para la limpieza y el enfriamiento. Se escuchará un pitido cuando se haya terminado el ciclo de Clean (Limpieza).
5. Presione OFF (Apagado) al final del ciclo. Puede presionarse Off (Apagado) en cualquier momento para detener el ciclo de limpieza.
6. Quite el agua restante y la suciedad desprendida con una esponja o paño inmediatamente después de que se termine el ciclo de Clean (Limpieza). La mayor cantidad de la 1¾ taza (14 oz [414 mL]) del agua permanecerá en el horno después de que se termine el ciclo. Si queda más suciedad, deje una pequeña cantidad de agua en el fondo del horno para que ayude con la limpieza.



7. Si queda suciedad, quítela con una esponja para restregar que no raye o un raspador de plástico. Pueden realizarse ciclos adicionales de limpieza para ayudar a quitar la suciedad rebelde.

**IMPORTANTE:** No use productos de limpieza para hornos. El uso de productos químicos incluyendo limpiadores comerciales para hornos o estropajos de metal pueden ocasionar un daño permanente a la superficie de porcelana del interior del horno.

### NOTAS:

- La estufa deberá estar nivelada para asegurarse de que toda la superficie de la base de la cavidad del horno esté cubierta por agua al comienzo del ciclo de limpieza.
- Para obtener mejores resultados, use agua destilada o filtrada. Es posible que el agua del grifo deje depósitos minerales en la base del horno.
- Antes de quitar el agua que quede y de aflojar la suciedad al final del ciclo de limpieza, inserte un paño o toalla de papel entre el borde inferior de la puerta del horno y el marco frontal, para evitar que el agua se derrame en el frente de la estufa y en el piso.
- Será más difícil quitar la suciedad acumulada luego de varios ciclos de cocción con el ciclo de limpieza.
- Las esponjas para restregar no abrasivas o las almohadillas de limpieza estilo borrador (sin productos de limpieza) pueden ser eficaces para limpiar las manchas difíciles en las paredes de la cavidad, la puerta y la base del horno. Para obtener los mejores resultados, humedezca las almohadillas y las esponjas antes de usarlas.
- Ponga a funcionar un ciclo de limpieza adicional para las manchas rebeldes.

- El limpiador para cocina y electrodomésticos affresh® y el limpiador para superficies de cocción affresh® pueden usarse para limpiar la base, las paredes y la puerta del horno cuando se haya terminado el ciclo y el horno haya vuelto a la temperatura ambiente. Si se usa el limpiador para superficies de cocción affresh®, se recomienda también limpiar la cavidad con agua destilada. Consulte la sección "Accesorios" para obtener información sobre pedidos.
- Puede obtener juegos adicionales de limpieza con la tecnología AquaLift® haciendo un pedido de la pieza número W10423113RP. Para obtener más información, vea la sección "Accesorios".
- Para obtener asistencia con la tecnología AquaLift® llame al 1-877-258-0808, o visite nuestro sitio de internet en <http://whirlpoolcorp.com/aqualift>.

## Limpieza general

**IMPORTANTE:** Antes de la limpieza, asegúrese de que todos los controles estén apagados y que el horno y la superficie de cocción estén fríos. Siempre siga las instrucciones que vienen en las etiquetas de los productos de limpieza. Para obtener información adicional, puede visitar la sección "Preguntas frecuentes" de nuestro sitio de Internet, en [www.kitchenaid.com](http://www.kitchenaid.com).

En primer lugar se sugiere el empleo de jabón, agua y una esponja o paño suave, a menos que se indique lo contrario.

### SUPERFICIES EXTERIORES DE ESMALTE DE PORCELANA (en algunos modelos)

Los derrames de alimentos que contienen ácidos, tales como vinagre y tomate, deben ser limpiados tan pronto como se enfríe la estufa completa. Es posible que estos derrames afecten el acabado.

#### Método de limpieza:

- Producto para limpiar vidrios, producto de limpieza líquido suave o estropajo no abrasivo: Limpie cuidadosamente alrededor de la placa con el número de modelo/serie/clase porque el refregar puede borrar los números.
- Limpiador para cocina y electrodomésticos affresh®, pieza número W10355010 (no incluido): Para obtener más información, vea la sección "Accesorios".

### ACERO INOXIDABLE (en algunos modelos)

**NOTA:** Para evitar daños a las superficies de acero inoxidable, no use estropajos que vienen con jabón, productos de limpieza abrasivos, limpiador para la superficie de cocción, estropajos de metal, paños ásperos o toallas de papel abrasivas. Podrían ocurrir daños a las superficies de acero inoxidable, aun si sólo se usa una vez o en forma limitada.

#### Método de limpieza:

Frote en la dirección de la veta para evitar que se dañe.

- Limpiador de acero inoxidable affresh®, pieza número W10355016 (no incluido): Para obtener más información, vea la sección "Accesorios".

### PINTURA METÁLICA (en algunos modelos)

No use productos de limpieza abrasivos, limpiadores con blanqueador, disolventes de óxido, amoníaco o hidróxido de sodio (lejía), ya que se pueden manchar las superficies pintadas.

### TAPAS Y PARRILLAS CON REVESTIMIENTO DE PORCELANA

Los derrames de alimentos que contienen ácidos, tales como vinagre y tomate, deben ser limpiados tan pronto como se enfríe la superficie de cocción, las parrillas y las tapas. Es posible que estos derrames dañen el acabado.

Para evitar las desportilladuras, no golpee las parrillas y las tapas una contra la otra ni contra superficies duras tales como utensilios de cocina de hierro fundido.

No vuelva a armar las tapas sobre los quemadores mientras estén húmedas.

#### Método de limpieza:

- Estropajo de plástico no abrasivo y limpiador abrasivo suave: Límpielas tan pronto como la superficie de cocción, las parrillas y las tapas se hayan enfriado.
- En la lavavajillas (sólo las parrillas, no las tapas): Use el ciclo que sea más poderoso. Los restos de alimentos cocidos deben ponerse en remojo o fregarse antes de ponerlos en una lavavajillas.
- Limpiador para parrilla a gas y bandeja de goteo, pieza N° 31617A: Para obtener más información, vea la sección "Accesorios".

### QUEMADORES DE SUPERFICIE

- Vea la sección "Quemadores de superficie sellados".

### CONTROLES DE LA SUPERFICIE DE COCCIÓN

Para evitar daños en los controles de la superficie de cocción, no use estopa de acero, productos de limpieza abrasivos ni limpiador de horno.

Para evitar daños, no remoje las perillas. Cuando vuelva a colocar las perillas, asegúrese de que las mismas estén en la posición Off (Apagado).

En algunos modelos, no quite los obturadores que están debajo de las perillas.

#### Método de limpieza:

Agua y jabón:  
Jale las perillas en sentido recto para quitarlas del panel de control.

### PLANCHA

Para evitar dañar la superficie antiadherente, no limpie la plancha en la lavavajillas ni use estopa de acero o limpiadores abrasivos.

#### Método de limpieza:

- Detergente suave.

### PANEL DE CONTROL Y EXTERIOR DE LA PUERTA DEL HORNO

Para evitar daños en el panel de control, no use productos de limpieza abrasivos, estropajos de metal, paños ásperos o toallas de papel abrasivas.

#### Método de limpieza:

- Producto para limpiar vidrios y un paño suave o esponja: Aplique el producto para limpiar vidrios en una esponja o paño suave, no lo haga directamente sobre el panel.
- Limpiador para cocina y electrodomésticos affresh®, pieza número W10355010 (no incluido): Para obtener más información, vea la sección "Accesorios".

---

## PARRILLAS DEL HORNO

### Método de limpieza:

- Estropajo de fibra metálica.
- Para las parrillas que se han decolorado y que no se deslizan con facilidad, la aplicación de una capa delgada de aceite vegetal a las guías de la parrilla hará que éstas se deslicen con más facilidad.
- Lavavajillas (depósito de agua de la parrilla de vapor solamente, no las parrillas): Aunque el depósito de agua es duradero, puede perder su brillo y/o decolorarse si se lava en la lavavajillas.

---

## CAJÓN DE ALMACENAMIENTO O DE CALENTAMIENTO (en algunos modelos)

Verifique que el cajón de almacenamiento esté frío y vacío antes de limpiarlo.

### Método de limpieza:

- Detergente suave.

---

## CAVIDAD DEL HORNO

Use la tecnología AquaLift® con regularidad para limpiar los derrames en el horno.

No use productos de limpieza para hornos.

Los derrames de alimentos deberán limpiarse cuando el horno se enfríe. A altas temperaturas, la reacción química de los alimentos con la porcelana puede dar lugar a manchas, corrosión, picaduras o tenues puntos blancos.

### Método de limpieza:

- Ciclo de limpieza:  
Consulte la sección "Ciclo de limpieza".

---

## Luz del horno

La luz del horno es un foco estándar de 40 vatios para electrodomésticos. Antes de cambiarlo, asegúrese de que el horno y la superficie de cocción estén fríos y que las perillas de control estén en la posición de apagado.

### Para cambiarlo:

1. Desenchufe la estufa o desconecte el suministro de energía.
2. Gire hacia la izquierda la cubierta de vidrio del foco en la parte posterior del horno para quitarla.
3. Gire el foco hacia la izquierda para sacarlo del casquillo.
4. Reemplace el foco girando hacia la derecha.
5. Vuelva a colocar la cubierta del foco girando hacia la derecha.
6. Enchufe la estufa o reconecte el suministro de energía.

# SOLUCIÓN DE PROBLEMAS

Pruebe primero las soluciones sugeridas aquí. Si necesita ayuda adicional o más recomendaciones que pueden resultarle útiles para evitar una visita del servicio técnico, diríjase a la página de la garantía de este manual, o visite

<http://kitchenaid.custhelp.com>.


Contáctenos por correo con sus preguntas o dudas a la dirección que aparece a continuación:

En los EE.UU.:

KitchenAid Brand Home Appliances  
Customer eXperience Center  
553 Benson Road  
Benton Harbor, MI 49022-2692

Incluya en su correspondencia un número de teléfono en el que se le pueda localizar durante el día.

**⚠ ADVERTENCIA**



**Peligro de Choque Eléctrico**

**Conecte a un contacto de pared de conexión a tierra de 3 terminales.**

**No quite la terminal de conexión a tierra.**

**No use un adaptador.**

**No use un cable eléctrico de extensión.**

**No seguir estas instrucciones puede ocasionar la muerte, incendio o choque eléctrico.**

PROBLEMA	POSIBLES CAUSAS Y/O SOLUCIONES
<b>Nada funciona</b>	<p><b>El cable de suministro eléctrico no está conectado</b> - Conecte a un contacto de pared con conexión a tierra de 3 terminales.</p> <p><b>Energy Save (Ahorro de energía) está activo y la pantalla está en blanco</b> - Presione cualquier botón del control para visualizar la hora del día. Vea la sección "Controles electrónicos del horno" para obtener más información.</p> <p><b>Se ha fundido un fusible de la casa o disparado un cortacircuitos</b> - Reemplace el fusible o reconecte el cortacircuitos. Si el problema continúa, llame a un electricista.</p> <p><b>La válvula de cierre de gas principal o reguladora está cerrada</b> - Vea las Instrucciones de instalación.</p> <p><b>Se ha conectado incorrectamente la estufa al suministro de gas</b> - Póngase en contacto con un especialista en reparación capacitado o vea las Instrucciones de instalación.</p>
<b>Los quemadores de superficie no funcionan</b>	<p><b>La perilla de control no está fijada correctamente</b> - Empuje hacia adentro la perilla antes de girar hacia un ajuste.</p> <p><b>Hay aire en las líneas de gas</b> - Si esta es la primera vez que se usan los quemadores de superficie, encienda cualquiera de las perillas de los quemadores de superficie para despejar el aire de las líneas de gas.</p> <p><b>Orificios del quemador obstruidos</b> - Vea la sección "Quemadores de superficie sellados".</p>
<b>Las llamas del quemador de superficie son desperejas, amarillas y/o hacen ruido</b>	<p><b>Orificios del quemador obstruidos</b> - Vea la sección "Quemadores de superficie sellados".</p> <p><b>Tapas del quemador colocadas incorrectamente</b> - Vea la sección "Quemadores de superficie sellados".</p> <p><b>Estufa convertida incorrectamente</b> - Si se usa gas propano, póngase en contacto con un técnico de servicio o vea la sección "Garantía" para ver la información de contacto.</p>
<b>Hay demasiado calor alrededor de los utensilios de cocina sobre la superficie de cocción</b>	<p><b>No coincide el utensilio de cocina con el tamaño de la llama</b> - El utensilio de cocina deberá estar centrado encima del quemador con la base nivelada sobre la rejilla. Deberá regularse la llama para que no se extienda por los lados del recipiente.</p>

PROBLEMA	POSIBLES CAUSAS Y/O SOLUCIONES
<p><b>Los resultados de cocción de la superficie de cocción no son los que se esperaba</b></p>	<p><b>Utensilio de cocina incorrecto</b> – El utensilio de cocina ideal deberá tener un fondo plano, lados rectos, una tapa que encaje bien, y el material debe ser de un grosor mediano a pesado.</p> <p><b>Se ha fijado la perilla de control en el nivel incorrecto de calor</b> - Vea la sección “Superficie de cocción”.</p> <p><b>La estufa no está nivelada</b> - Nivele la estufa. Vea las Instrucciones de instalación.</p>
<p><b>El horno no funciona</b></p>	<p><b>Hay aire en las líneas de gas</b> - Si ésta es la primera vez que se usa el horno, encienda cualquiera de las perillas de los quemadores de superficie para despejar el aire de las líneas de gas.</p> <p><b>El control está bloqueado</b> - Mantenga presionado el botón START (Inicio) durante 3 segundos para desbloquear.</p> <p><b>La estufa está en Demo Mode (Modo de demostración)</b> - Consulte la sección “Controles electrónicos del horno”. El modo de demostración se usa para los modelos que se exhiben en la sala de exposición.</p> <p><b>Se ha fijado incorrectamente el control electrónico del horno</b> - Vea la sección “Controles electrónicos del horno”.</p>
<p><b>Las llamas del quemador del horno son amarillas o ruidosas</b></p>	<p><b>Estufa convertida incorrectamente</b> - Si se usa gas propano, póngase en contacto con un técnico de servicio o vea la sección “Garantía” para ver la información de contacto.</p>
<p><b>La temperatura del horno está muy alta o muy baja</b></p>	<p><b>La temperatura del horno necesita regularse</b> - Vea “Control de compensación de la temperatura del horno” en la sección “Controles electrónicos del horno”.</p>
<p><b>No funciona el ventilador de convección</b></p>	<p><b>El ciclo de convección tiene lugar en los primeros 5 minutos de funcionamiento</b> - Esto es normal. El ventilador de convección comenzará a funcionar aproximadamente a los 5 minutos de comenzado el ciclo.</p> <p><b>La puerta del horno está abierta</b> - Si se abre la puerta del horno durante la cocción por convección, el ventilador se apagará inmediatamente. Se encenderá nuevamente cuando se cierre la puerta del horno.</p>
<p><b>La pantalla muestra mensajes</b></p>	<p><b>Corte de corriente (la hora parpadea en la pantalla)</b> - Borre los datos de la pantalla. En algunos modelos, vuelva a fijar el reloj, si es necesario. Vea la característica del botón “Clock (Reloj)” en la sección “Guía de características”.</p> <p><b>Código de error (la pantalla muestra una letra seguida de un número)</b> - Dependiendo del modelo que tenga, presione OFF (Apagado) para borrar la pantalla. Vea “Pantalla de control” en la sección “Controles electrónicos del horno”. Si vuelve a aparecer, solicite servicio. Vea la sección “Garantía” para obtener la información de contacto.</p> <p><b>Se necesita presionar Start (Inicio) para que comience un ciclo (la pantalla muestra “PUSH” o “PSH” [Presione])</b> - Vea la característica del botón de “Start” (Inicio) en la sección “Guía de características”.</p> <p><b>La estufa está en el modo Sabbath (Día de descanso - la pantalla muestra “SAb”)</b> - Presione OFF (Apagado) para salir del modo Sabbath (Día de descanso).</p>
<p><b>El ciclo de limpieza no funcionó en todos los derrames</b></p>	<p><b>Pasan demasiados ciclos de cocción entre los ciclos de limpieza o hay derrames sobre las paredes y las puertas del horno</b> - Realice ciclos de limpieza adicionales. Use el juego de limpieza con tecnología AquaLift®. El limpiador para cocina y electrodomésticos affresh® o el limpiador para superficies de cocción affresh® puede usarse para la suciedad rebelde. Vea las secciones “Accesorios” y “Ciclo de limpieza” para obtener más información.</p>
<p><b>Quedan depósitos de minerales en la base del horno después del ciclo Clean (Limpieza)</b></p>	<p><b>Se ha usado agua del grifo en el ciclo de limpieza</b> - Use agua destilada o filtrada en el ciclo de limpieza.</p> <p>Para quitar los depósitos, use un paño remojado con vinagre. Luego use un paño humedecido con agua para quitar a fondo el resto de vinagre.</p> <p><b>La estufa no está nivelada</b> - Los depósitos de minerales se acumularán en las áreas secas de la base del horno durante el ciclo de Clean (Limpieza). Nivele la estufa. Vea las Instrucciones de instalación.</p> <p>Para quitar los depósitos, use un paño remojado con vinagre. Luego use un paño humedecido con agua para quitar a fondo el resto de vinagre.</p>

PROBLEMA	POSIBLES CAUSAS Y/O SOLUCIONES
<p><b>Los resultados de cocción del horno no son los que se esperaban</b></p>	<p><b>La estufa no está nivelada</b> - Nivele la estufa. Vea las Instrucciones de instalación.</p> <p><b>Se ha fijado la temperatura incorrecta</b> - Vuelva a verificar la receta en un libro de cocina confiable.</p> <p><b>La temperatura del horno necesita regularse</b> - Vea "Control de compensación de la temperatura del horno" en la sección "Controles electrónicos del horno".</p> <p><b>No se ha precalentado el horno</b> - Vea la sección "Cómo hornear y asar".</p> <p><b>Se han colocado las parrillas de modo inadecuado</b> - Vea la sección "Posición de las parrillas y los utensilios para hornear".</p> <p><b>No circula aire suficiente alrededor de los utensilios para hornear</b> - Vea la sección "Posición de las parrillas y los utensilios para hornear".</p> <p><b>Se ha distribuido la masa despareja en la charola</b> - Verifique que la masa esté nivelada en la charola.</p> <p><b>El color más oscuro del alimento ha sido causado por un utensilio de horneado de color mate u oscuro</b> - Baje la temperatura del horno 25 °F (15 °C) o mueva la rejilla a una posición más elevada en el horno.</p> <p><b>Un tono dorado más claro en los alimentos es causado por un utensilio para hornear brillante o de color claro</b> - Mueva la parrilla hacia una posición más baja en el horno.</p> <p><b>Se ha usado el tiempo de cocción incorrecto</b> - Ajuste el tiempo de cocción.</p> <p><b>No se ha cerrado la puerta del horno</b> - Cerciórese de que el utensilio para hornear no evite que se cierre la puerta.</p> <p><b>Se ha abierto la puerta del horno durante la cocción</b> - Abrir el horno para mirar los alimentos libera el calor del horno hacia fuera y puede prolongar los tiempos de cocción.</p> <p><b>La parrilla está demasiado cerca del quemador para hornear, haciendo que los artículos horneados queden demasiado dorados en el fondo</b> - Mueva la parrilla hacia una posición más alta en el horno.</p> <p><b>Las cortezas de los pies (tortas horneadas) se doran con demasiada rapidez</b> - Use papel de aluminio para cubrir el borde de la corteza y/o reduzca la temperatura de horneado.</p>

## Ruidos

PROBLEMA	POSIBLES CAUSAS Y/O SOLUCIONES
<p><b>El quemador de superficie está haciendo ruidos como estallidos</b></p>	<p><b>Quemador mojado</b> - Déjelo secar.</p>
<p><b>Ruidos provenientes de la estufa a gas durante el funcionamiento de Bake (Hornear) y Broil (Asar a la parrilla)</b> A continuación se indican algunos sonidos normales con las explicaciones.</p>	<p>Estos sonidos son ruidos normales del funcionamiento, que se pueden escuchar cada vez que se encienden los quemadores para hornear o asar, durante el ciclo.</p>
<p>Estallido</p>	<p><b>La válvula de gas se está abriendo o en un ciclo y hará un solo estallido cuando se abra a presión del solenoide. El sonido es similar al de una ventosa que se separa de una pieza de vidrio</b> - Esto es normal.</p>
<p>Chasquido</p>	<p><b>Los encendedores harán ruidos de chasquido varias veces hasta que se detecte la llama. Éstos son sonidos cortos de chasquido, como cuando se dan golpecitos con un clavo sobre una pieza de vidrio</b> - Esto es normal.</p> <p><b>El relé del ventilador de convección se enciende y se apaga (en algunos modelos)</b> - Esto es normal.</p>
<p>Zumbido o sonido de "puf"</p>	<p><b>Se está encendiendo el quemador de hornear o de asar a la parrilla</b> - Esto es normal.</p>
<p><b>Las llamas del quemador del horno son amarillas o ruidosas</b></p>	<p><b>Estufa convertida incorrectamente</b> - Si se usa gas propano, póngase en contacto con un técnico de servicio o vea la sección "Garantía" para ver la información de contacto.</p>

# ACCESORIOS

Para los accesorios en los EE. UU., puede visitar nuestra página de internet [www.kitchenaid.com](http://www.kitchenaid.com) o llamarnos al **1-800-422-1230**.

## **Limpiador de acero inoxidable affresh®**

(modelos de acero inoxidable)  
Pida la pieza número W10355016

## **Toallitas para limpiar acero inoxidable affresh®**

(modelos de acero inoxidable)  
Pida la pieza número W10355049

## **Limpiador de cocina y electrodomésticos affresh®**

Pida la pieza número W10355010

## **Limpiador para superficies de cocción affresh®**

Pida la pieza número W10355051

## **Juego para la limpieza del horno con tecnología AquaLift®**

Pida la pieza número W10423113RP

## **Limpiador y pulidor de granito**

Pida la pieza número W10275756

## **Limpiador de parrilla para estufa a gas y bandeja de goteo**

Pida la pieza número 31617A

## **Rejilla de la superficie de cocción**

Pida el número de pieza W10355010

## **Raspador para superficies de cocción**

Pida la pieza número W10676612 (modelos negro/blanco)

Pida la pieza número W10676606 (modelos de acero inoxidable)

## **Rejillas individuales**

Pida la pieza número W10623504 (modelos negro/blanco)

Pida la pieza número W10623508 (modelos de acero inoxidable de la rejilla derecha)

Pida la pieza número W10623506 (modelos de acero inoxidable de la rejilla izquierda)

## **Parrilla dividida para el horno**

Pida la pieza número W10205524

## **Parrilla de horno de máxima capacidad**

Pida la pieza número W10289145

## **Charola para asar y parrilla de porcelana**

Pida la pieza número 4396923

## **Parrilla para asar y charola para asar a la parrilla de alta calidad**

Pida la pieza número W10123240

## **Parrilla deslizable**

Pida la pieza número W10570870



# GARANTÍA LIMITADA DE LA ESTUFA A GAS KITCHENAID®

ADJUNTE SU RECIBO AQUÍ. SE REQUIERE LA PRUEBA DE COMPRA PARA OBTENER SERVICIO BAJO LA GARANTÍA.

Tenga a mano la siguiente información cuando llame al Centro para la experiencia del cliente:

- Nombre, dirección y número de teléfono
- Número de modelo y de serie
- Una descripción clara y detallada del problema
- Prueba de compra incluido el nombre y la dirección del distribuidor o vendedor

## SI NECESITA SERVICIO TÉCNICO:

1. Antes de contactarnos para obtener servicio, determine si el producto requiere reparación. Algunas consultas pueden atenderse sin servicio técnico. Tómese unos minutos para revisar la sección de Solución de problemas o Problemas y soluciones del Manual de uso y cuidado, o visite <http://kitchenaid.custhelp.com>
2. Todos los servicios bajo la garantía los brindan exclusivamente Prestadores autorizados de servicio de KitchenAid. Para EE.UU. y Canadá, dirija todas las solicitudes de servicio bajo la garantía a:

**Centro para la experiencia del cliente de KitchenAid**

**En EE.UU., llame al 1-800-422-1230. En Canadá, llame al 1-800-807-6777.**

Si usted se encuentra fuera de los cincuenta Estados Unidos o Canadá, póngase en contacto con su distribuidor autorizado de KitchenAid para determinar si corresponde otra garantía.

## GARANTÍA LIMITADA DE CINCO AÑOS

### LO QUE ESTÁ CUBIERTO

#### GARANTÍA LIMITADA DURANTE EL PRIMER AÑO (PIEZAS Y MANO DE OBRA)

Durante un año a partir de la fecha de compra, siempre y cuando este electrodoméstico principal haya sido instalado, operado y mantenido de conformidad con las instrucciones adjuntas o provistas con el producto, la marca KitchenAid de Whirlpool Corporation o Whirlpool Canada, LP (en lo sucesivo denominada "KitchenAid") pagará por el costo de las piezas de repuesto especificadas de fábrica y del trabajo de reparación para corregir defectos en los materiales o en la mano de obra, existentes en el momento de la compra de este electrodoméstico principal o, a su sola discreción, reemplazará el producto. En el caso de reemplazar el producto, su electrodoméstico estará cubierto por la garantía por el tiempo restante del período de garantía de la unidad original.

#### GARANTÍA LIMITADA DEL SEGUNDO AL QUINTO AÑO (SÓLO PARA CIERTAS PIEZAS DE LOS COMPONENTES - NO SE INCLUYE LA MANO DE OBRA)

Desde el segundo al quinto año desde la fecha de compra original, siempre y cuando este electrodoméstico principal haya sido instalado, operado y mantenido de acuerdo a las instrucciones adjuntas o provistas con el producto, KitchenAid pagará por las piezas especificadas de fábrica para los siguientes componentes, para corregir defectos no estéticos en los materiales o en la mano de obra de estas piezas, los cuales eviten el funcionamiento del electrodoméstico principal y que hayan existido en el momento de la compra de este electrodoméstico principal. La presente es una garantía limitada de 5 años para las piezas nombradas a continuación solamente y no incluye el trabajo de reparación.

- Cualquier quemador de gas
- Piezas del sistema de control táctil de estado sólido

SU ÚNICO Y EXCLUSIVO RECURSO SEGÚN LOS TÉRMINOS DE ESTA GARANTÍA LIMITADA SERÁ EL DE REPARAR EL PRODUCTO SEGÚN SE ESTIPULA EN LA PRESENTE. El servicio deberá ser suministrado por una compañía de servicio designada por KitchenAid. Esta garantía limitada es válida solamente en Estados Unidos o en Canadá y se aplica solamente cuando el electrodoméstico principal se use en el país en el que se ha comprado. Esta garantía limitada entrará en vigor a partir de la fecha de la compra del consumidor original. Se requiere una prueba de la fecha de compra original para obtener servicio bajo esta garantía limitada.

### LO QUE NO ESTÁ CUBIERTO

1. Uso comercial, no residencial o familiar múltiple o uso diferente del indicado en las instrucciones del usuario, del operador o de instalación publicadas.
2. Instrucción a domicilio sobre cómo usar el producto.
3. Servicio para corregir el mantenimiento o la instalación incorrecta del producto, la instalación que no esté de acuerdo con los códigos eléctricos o de plomería o corrección de plomería o instalación eléctrica doméstica (por ejemplo, instalación eléctrica, fusibles o mangueras de entrada de agua del hogar).
4. Piezas de consumo (por ejemplo, focos de luz, baterías, filtros de agua o de aire, etc.).
5. Defectos o daños causados por el uso de piezas o accesorios no legítimos de KitchenAid.
6. Conversión del producto de gas natural o gas propano.
7. Daño causado por accidente, uso indebido, abuso, incendio, inundación, actos fortuitos o el empleo de productos no aprobados por KitchenAid.
8. Reparaciones a piezas o sistemas para corregir el daño o los defectos del producto a causa de reparaciones por servicio no autorizado, alteraciones o modificaciones en el electrodoméstico.
9. Daños estéticos, incluyendo rayaduras, abolladuras, desportilladuras u otro daño al acabado del electrodoméstico a menos que el mismo sea debido a defectos en los materiales o la mano de obra y se le informe a KitchenAid en un lapso de 30 días.
10. Decoloración, herrumbre u oxidación de las superficies producto de entornos corrosivos o cáusticos que incluyen, entre otras cosas, altas concentraciones de sal, humedad elevada o exposición a productos químicos.
11. Pérdida de comida debido a la falla del producto.
12. Recogida o entrega. Este producto está destinado para ser reparado en su hogar.
13. Gastos de viaje o de transporte para prestar servicio en lugares remotos en los cuales no haya disponible un técnico de servicio autorizado por KitchenAid.
14. Remoción o reinstalación de electrodomésticos en lugares inaccesibles o dispositivos empotrados (por ejemplo, adornos, paneles decorativos, pisos, armarios, islas, mostradores, paredes, etc.) que interfieran con el servicio, la remoción o el reemplazo del producto.
15. Servicio técnico o piezas para electrodomésticos con números de serie/modelo originales removidos, alterados o no identificados con facilidad.

**El costo de la reparación o del reemplazo bajo estas circunstancias excluidas correrá por cuenta del cliente.**

---

### **EXCLUSIÓN DE GARANTÍAS IMPLÍCITAS**

LAS GARANTÍAS IMPLÍCITAS, INCLUYENDO CUALQUIER GARANTÍA IMPLÍCITA DE COMERCIABILIDAD O GARANTÍA IMPLÍCITA DE CAPACIDAD PARA UN PROPÓSITO PARTICULAR, SERÁN LIMITADAS A CINCO AÑOS O AL PERÍODO MÁS CORTO PERMITIDO POR LEY. Algunos estados y provincias no permiten la limitación de la duración de las garantías implícitas de comerciabilidad o capacidad, de modo que la limitación arriba indicada quizá no le corresponda. Esta garantía le otorga derechos legales específicos y es posible que usted tenga también otros derechos que varían de un estado a otro o de una provincia a otra.

---

### **EXCLUSIÓN DE DECLARACIONES FUERA DE LA GARANTÍA**

KitchenAid no hace declaraciones acerca de la calidad, durabilidad o necesidad de servicio técnico o reparación de este electrodoméstico principal aparte de las declaraciones incluidas en esta garantía. Si usted desea una garantía con una duración más prolongada o más completa que la garantía limitada que se incluye con este electrodoméstico principal, deberá dirigirse a KitchenAid o a su distribuidor acerca de la compra de una garantía extendida.

---

### **LIMITACIÓN DE RECURSOS; EXCLUSIÓN DE DAÑOS INCIDENTALES Y CONSECUENTES**

SU ÚNICO Y EXCLUSIVO RECURSO SEGÚN LOS TÉRMINOS DE ESTA GARANTÍA LIMITADA SERÁ EL DE REPARAR EL PRODUCTO SEGÚN SE ESTIPULA EN LA PRESENTE. KITCHENAID NO SE RESPONSABILIZARÁ POR DAÑOS INCIDENTALES O CONSECUENTES. Algunos estados y provincias no permiten la exclusión o limitación de daños incidentales o consecuentes, de modo que estas limitaciones y exclusiones quizás no le correspondan. Esta garantía le otorga derechos legales específicos y es posible que usted tenga también otros derechos que varían de un estado a otro o de una provincia a otra.

---

11/14