

DIMENSIONS

RANGE HOOD - 36" (91.4 CM) AND 48" (121.9 CM)

PRODUCT MODEL NUMBERS: KVWC956KSS and KVWC958KSS

WARNING: To reduce the risk of fire, electric shock, or injury to persons, read the IMPORTANT SAFETY INSTRUCTIONS, located in your appliance's Owner's Manual, before operating this appliance.

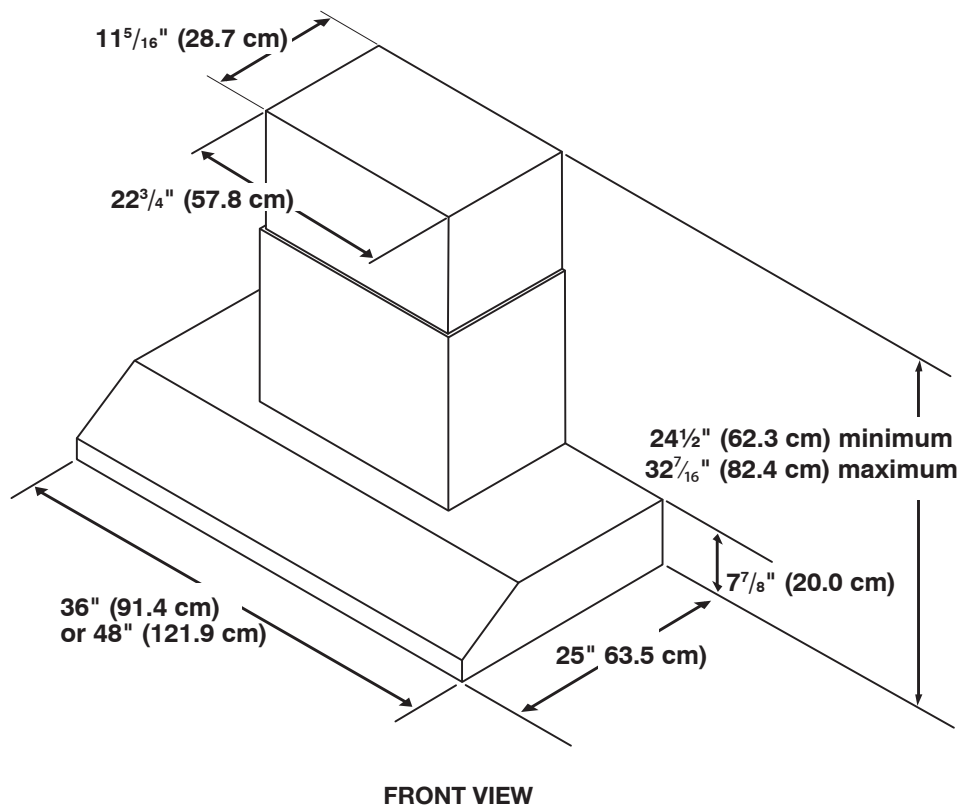
Electrical Requirements:

- A 120 V, 60 Hz, AC only, 15 A, fused electrical circuit is required.
- If the house has aluminum wiring, follow the procedure below:

Connect the aluminum wiring using special connectors and/or tools designed and UL listed for joining copper to aluminum.

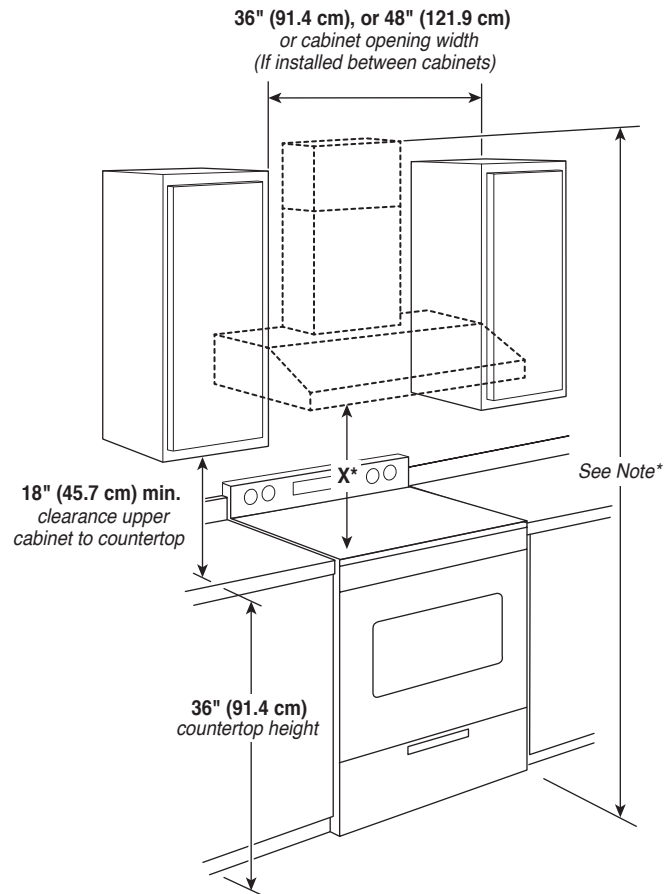
Follow the electrical connector manufacturer's recommended procedure. Aluminum/copper connection must conform with local codes and industry accepted wiring practices.

PRODUCT DIMENSIONS



RANGE HOOD - 36" (91.4 CM) AND 48" (121.9 CM)

INSTALLATION DIMENSIONS



IMPORTANT:

Minimum distance "X": 24" (61 cm) from electric cooking surfaces

Minimum distance "X": 30" (76.2 cm) from gas cooking surfaces

The chimneys can be adjusted for ceilings between 8' 2³/₈" (2.5 m) and 8' 10⁵/₁₆" (2.7 m) when mounted at 30" (76.2 cm) height over a gas cooking surface.

And the chimneys can be adjusted for ceilings between 7' 8³/₈" (2.4 m) and 8' 4⁵/₁₆" (2.55 m) when mounted at 24" (61 cm) height over electric cooking surface.

***NOTE:** The range hood chimneys are adjustable and designed to meet varying ceiling or soffit heights depending on the distance "X" between the bottom of the range hood and the cooking surface. For higher ceilings, an Extension Kit Part Number EXTKIT20ES is available from your dealer or an authorized parts distributor. The chimney extension replaces the upper chimney shipped with the range hood.

VENTING REQUIREMENTS

- Vent system must terminate to the outdoors.
- Do not terminate the vent system in an attic or other enclosed area.
- Do not use a 4" (10.2 cm) laundry-type wall cap.
- Use metal vent only. Rigid metal vent is recommended. Plastic or metal foil vent is not recommended.
- The length of vent system and number of elbows should be kept to a minimum to provide efficient performance.

RANGE HOOD - 36" (91.4 CM) AND 48" (121.9 CM)

For the most efficient and quiet operation:

- Use no more than three 90° elbows.
- Make sure there is a minimum of 24" (61.0 cm) of straight vent between the elbows if more than 1 elbow is used.
- Do not install 2 elbows together.
- Use clamps to seal all joints in the vent system.
- The vent system must have a damper. If roof or wall cap has a damper, do not use damper supplied with the range hood.
- Use caulking to seal exterior wall or roof opening around the cap.
- The size of the vent should be uniform.

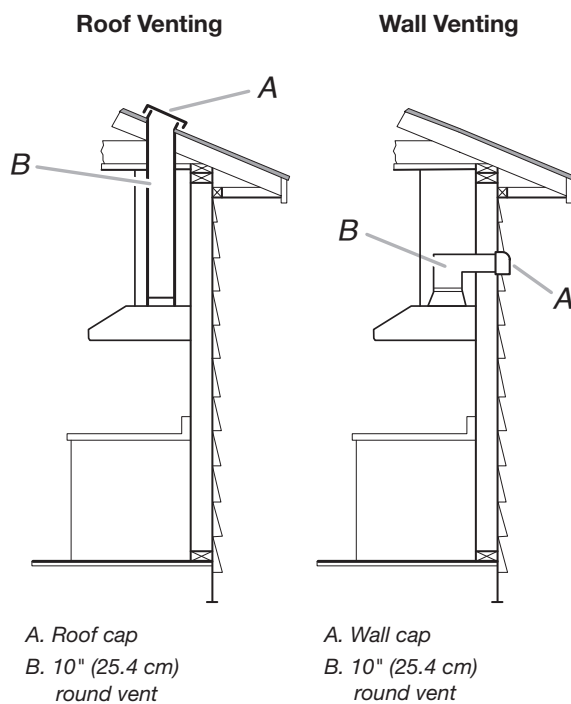
Venting Methods

Typical Internal Blower Motor System Venting Installations

A 10" (25.4 cm) round vent system is needed for installation (not included). The hood exhaust opening is 10" (25.4 cm) round.

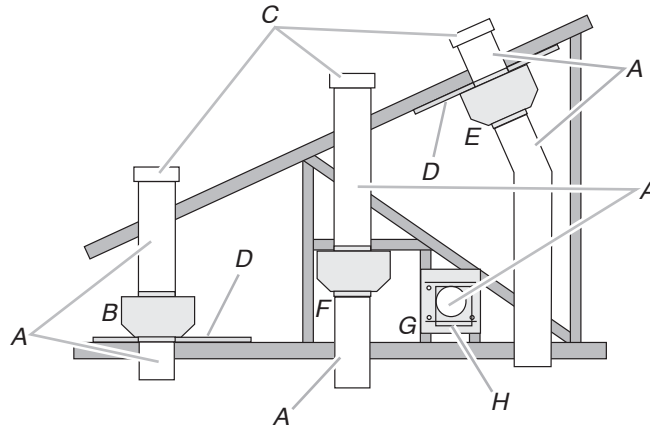
NOTE: Flexible vent is not recommended. Flexible vent creates back pressure and air turbulence that greatly reduce performance.

Vent system can terminate either through the roof or wall. To vent through the wall, a 90° elbow is needed.



RANGE HOOD - 36" (91.4 CM) AND 48" (121.9 CM)

Typical In-line Blower Motor System Venting Installations



- A. 10" (25.4 cm) round vent
- B. Mount on top of ceiling joists.
- C. Roof caps
- D. Plywood (optional for some installations)
- E. Mount on underside of roof rafters.
- F. Mount from cross-members tied to trusses.
- G. Duct horizontal; mount to cross-members tied to trusses.
- H. Wall cap

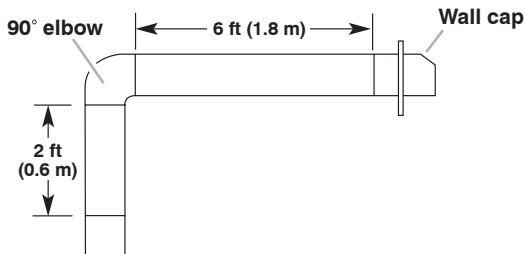
Calculating Vent System Length

To calculate the length of the system you need, add the equivalent feet (meters) for each vent piece used in the system.

Vent Piece	Equivalent Length
45° elbow	2.5 ft (0.8 m)
90° elbow	5.0 ft (1.5 m)

The maximum equivalent vent lengths are:
10" (25.4 cm) round vents - 60 ft (18.3 m)

Example vent system



The following example falls within the maximum recommended vent length.

1 - 90° elbow	= 5.0 ft (1.5 m)
1 - wall cap	= 0.0 ft (0.0 m)
8 ft (2.4 m) straight	= 8.0 ft (2.4 m)
Length of system	= 13.0 ft (3.9 m)

HOTTE DE CUISINIÈRE - 36 PO (91,4 CM) ET 48 PO (121,9 CM)

NUMÉRO DE MODÈLE DU PRODUIT: KVWC956KSS et KVWC958KSS

AVERTISSEMENT : Pour réduire le risque d'incendie, de décharge électrique ou de blessures, lire les INSTRUCTIONS IMPORTANTES DE SÉCURITÉ du guide d'utilisation de votre appareil avant de faire fonctionner cet appareil.

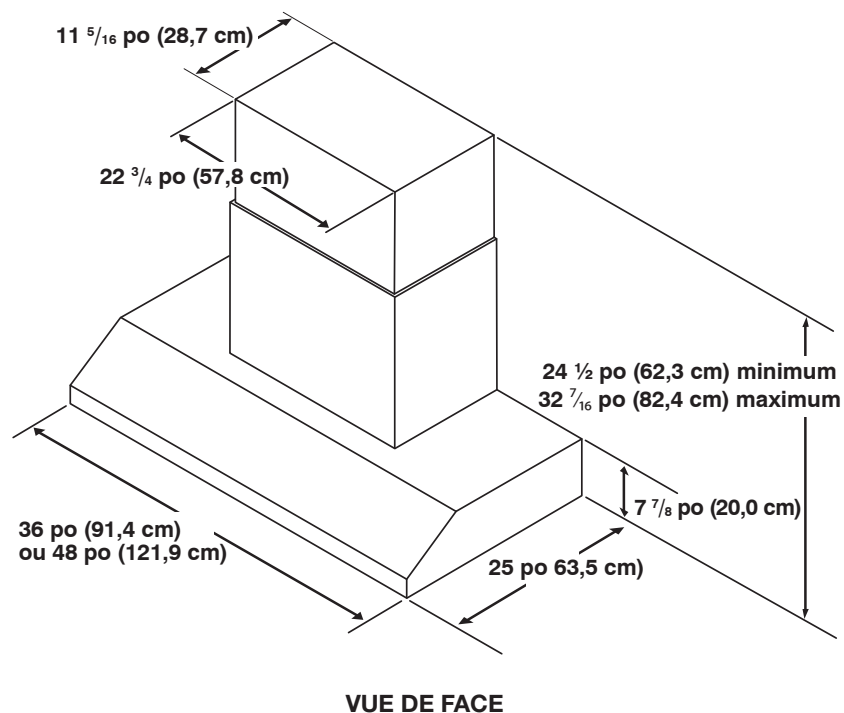
Spécifications électriques :

- L'appareil doit être alimenté par un circuit de 120 V CA à 60 Hz seulement et protégé par fusible de 15 A.
- Si le domicile possède un câblage en aluminium, suivre la procédure ci-dessous :

Connecter le câblage en aluminium en utilisant des capuchons ou des outils spécialement conçus et homologués UL pour raccorder le cuivre à l'aluminium.

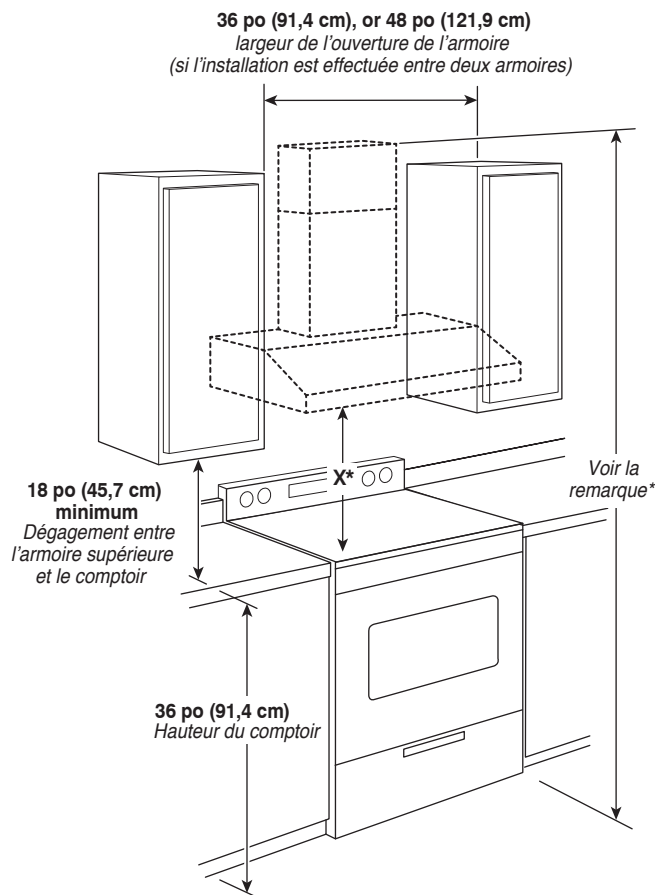
Suivre la procédure recommandée par le fabricant de connecteurs électriques. Les raccordements aluminium/cuivre doivent satisfaire aux prescriptions des codes locaux et de l'industrie, et être conformes aux pratiques de câblage reconnues.

DIMENSIONS DU PRODUIT



HOTTE DE CUISINIÈRE - 36 PO (91,4 CM) ET 48 PO (121,9 CM)

DIMENSIONS D'INSTALLATION



IMPORTANT:

Valeur minimale de la distance « X » : 24 po (61 cm) à partir des surfaces de cuisson électriques

Valeur minimale de la distance « X » : 30 po (76,2 cm) à partir des surfaces de cuisson au gaz

Les cache-conduits peuvent être ajustés pour une hauteur sous plafond de 8 pi 2 ³/₈ po (2,5 m) et 8 pi 10 ⁵/₁₆ po (2,7 m) lors d'une installation à une hauteur de 30 po (76,2 cm) au-dessus d'une surface de cuisson au gaz.

Les cache-conduits peuvent être ajustés pour une hauteur sous plafond de 7 pi 8 ³/₈ po (2,4 m) et 8 po 4 ⁵/₁₆ po (2,55 m) lors d'une installation à une hauteur de 24 po (61 cm) au-dessus d'une surface de cuisson électrique.

***REMARQUE :** Les cache-conduits de hotte sont réglables; on peut les ajuster en fonction de la hauteur disponible sous plafond ou soffite, selon la distance « X » entre le bas de la hotte et la surface de cuisson. Pour des plafonds de hauteur supérieure, un ensemble d'extension de cache-conduit, pièce EXTKIT20ES, peut être acheté auprès de votre revendeur ou d'un distributeur de pièces autorisé. L'extension de cache-conduit remplace la section supérieure de cheminée fournie avec la hotte.

EXIGENCES CONCERNANT L'ÉVACUATION

- Le système doit évacuer l'air à l'extérieur.
- Ne pas terminer le circuit d'évacuation dans un grenier ou dans un autre espace clos.
- Ne pas utiliser de bouches de décharge murale de 4 po (10,2 cm) normalement utilisées pour un équipement de buanderie.
- Utiliser un conduit métallique uniquement. Un conduit en métal rigide est recommandé. Il n'est pas recommandé d'utiliser un conduit en plastique ou en métal très mince.
- La longueur du circuit d'évacuation et le nombre de coudes doivent être réduits au minimum pour des performances optimales.

HOTTE DE CUISINIÈRE - 36 PO (91,4 CM) ET 48 PO (121,9 CM)

Pour un fonctionnement efficace et silencieux :

- Ne pas utiliser plus de trois coudes à 90°.
- Veiller à incorporer une section de conduit rectiligne d'au moins 24 po (61,0 cm) entre deux raccords coudés adjacents.
- Ne pas installer deux coudes ensemble.
- Au niveau de chaque jointure du circuit d'évacuation, assurer l'étanchéité avec les brides de serrage.
- Le circuit d'évacuation doit comporter un clapet anti-reflux. Si la bouche de décharge murale ou par le toit comporte un clapet anti-reflux, ne pas utiliser le clapet fourni avec la hotte de cuisinière.
- À l'aide d'un produit de calfeutrage, assurer l'étanchéité autour de la bouche de décharge à l'extérieur (à travers le mur ou le toit).
- La taille du conduit doit être uniforme.

Méthodes d'évacuation

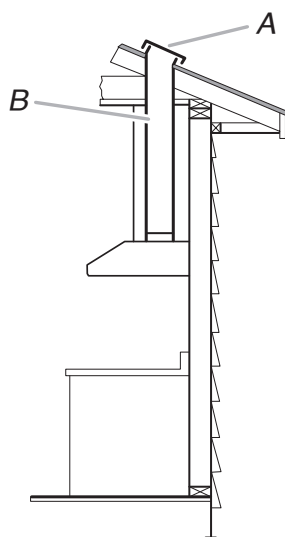
Installations d'évacuation typiques avec système de moteur de ventilateur interne

Un circuit d'évacuation en conduit rond de 10 po (25,4 cm) est nécessaire pour l'installation (non fourni). La hotte comporte une ouverture de sortie d'un diamètre de 10 po (25,4 cm).

REMARQUE: L'emploi d'un conduit flexible est déconseillé. Un conduit flexible peut causer une contre-pression et des turbulences d'air, qui réduisent considérablement la performance.

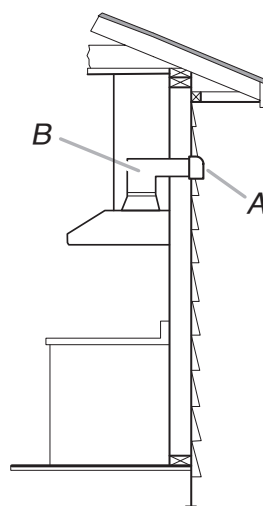
La sortie à l'extérieur du circuit d'évacuation peut se faire à travers le toit ou le mur. Pour la sortie à travers le mur, on doit employer un raccord coudé à 90°.

Évacuation par le toit



- A. Bouche de décharge sur toit
B. Conduit rond de 10 po (25,4 cm)

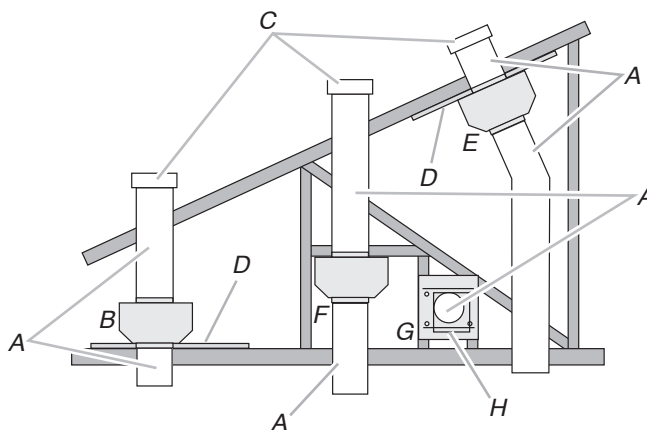
Évacuation par le mur



- A. Bouche de décharge murale
B. Conduit rond de 10 po (25,4 cm)

HOTTE DE CUISINIÈRE - 36 PO (91,4 CM) ET 48 PO (121,9 CM)

Installations d'évacuation typiques avec système de moteur de ventilateur en ligne



- A. Conduit rond de 10 po (25,4 cm)
- B. Montage au-dessus des solives
- C. Bouches de décharge sur toit
- D. Contre-plaqué (facultatif sur certaines installations)
- E. Montage sous les chevrons
- F. Montage sur traverses de ferme
- G. Conduit horizontal, montage sur traverses de ferme
- H. Bouche de décharge murale

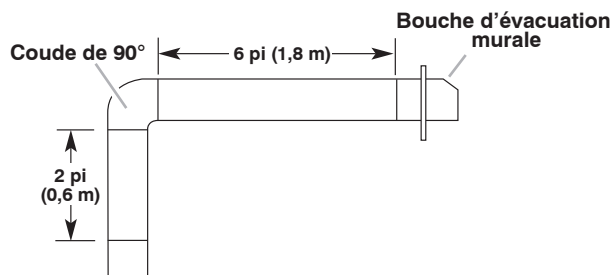
Calcul de la longueur du circuit d'évacuation

Pour calculer la longueur effective du circuit d'évacuation nécessaire, additionner les longueurs équivalentes (en pieds ou mètres) de tous les composants utilisés dans le circuit.

Composant	Longueur équivalente
Coude de 45°	2,5 pi (0,8 m)
Coude de 90°	5,0 pi (1,5 m)

Les longueurs maximales équivalentes de conduit sont les suivantes :
 Conduit rond de 10 po (25,4 cm) – 60 pi (18,3 m)

Exemple de circuit d'évacuation



Dans l'exemple suivant, la longueur de conduit respecte la longueur de conduit recommandée maximale.

Un coude de 90°	= 5 pi (1,5 m)
Une bouche de décharge murale	= 0 pi (0 m)
Section droite de 8 pi (2,4 m)	= 8 pi (2,4 m)
Longueur du circuit	= 13 pi (3,9 m)

CAMPANA DE ESTUFA - 36" (91,4 CM) Y 48" (121,9 CM)

NÚMEROS DE MODELOS DE PRODUCTOS : KVWC956KSS Y KVWC958KSS

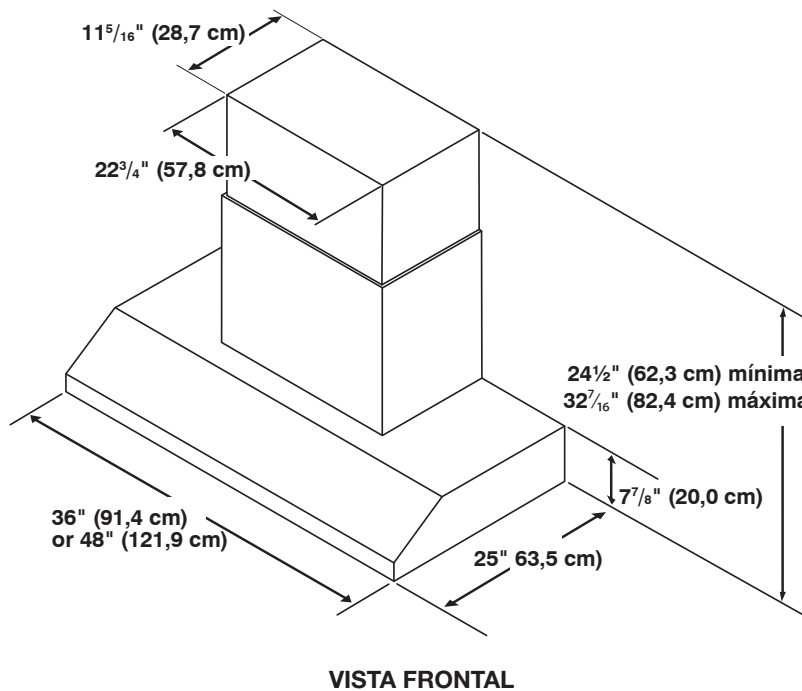
ADVERTENCIA : A fin de reducir el riesgo de incendio, choque eléctrico o lesiones personales, lea las INSTRUCCIONES IMPORTANTES DE SEGURIDAD que se encuentran en el Manual del propietario antes de poner en funcionamiento el electrodoméstico.

Requisitos eléctricos:

- Se necesita un circuito eléctrico de 120 V, 60 Hz, CA solamente, protegido con fusible de 15 A.
- Si la casa tiene cableado de aluminio, siga el procedimiento a continuación:
Conecte el cableado de aluminio con conectores especiales y/o herramientas diseñadas y homologadas por UL para unir el cobre al aluminio.

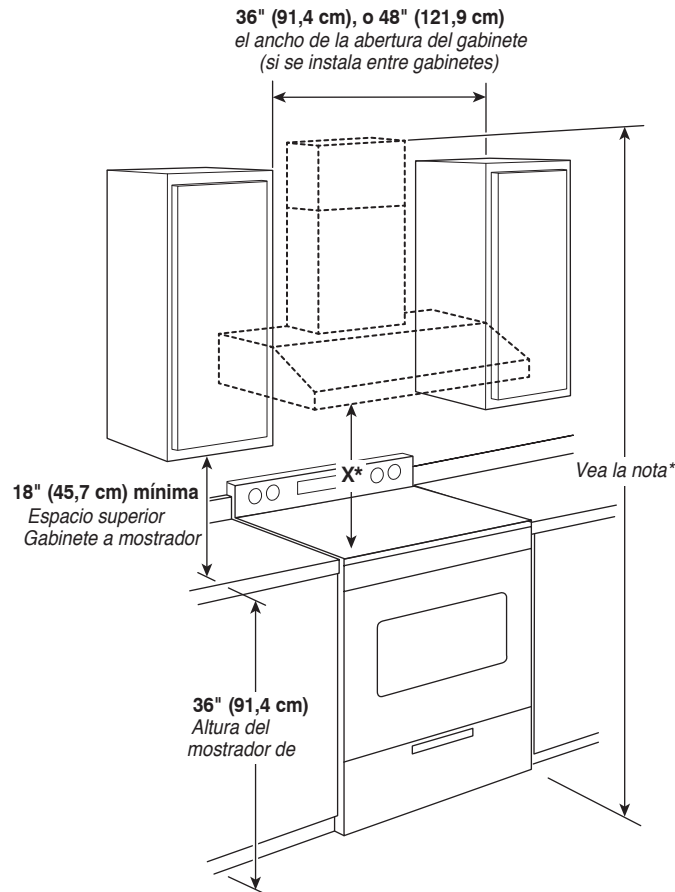
Siga el procedimiento recomendado por el fabricante del conector eléctrico. La conexión de cobre/aluminio deberá hacerse en conformidad con los códigos locales y las prácticas de cableado aceptadas por la industria.

DIMENSIONES DEL PRODUCTO



CAMPANA DE ESTUFA - 36" (91,4 CM) Y 48" (121,9 CM)

DIMENSIONES DE INSTALACIÓN



IMPORTANTE:

Distancia mínima "X": 24" (61 cm) desde las superficies de cocción eléctricas

Distancia mínima "X": 30" (76,2 cm) desde las superficies de cocción a gas

Las chimeneas se pueden ajustar para techos entre 8 pies $2\frac{3}{8}$ " (2,5 m) y 8 pies $10\frac{5}{16}$ " (2,7 m) cuando se montan a 30" (76,2 cm) de altura por encima de la superficie de cocción a gas

Las chimeneas se pueden ajustar para techos entre 7 pies $8\frac{3}{8}$ " (2,4 m) y 8 pies $4\frac{5}{16}$ " (2,55 m) cuando se montan a 24" (61 cm) de altura sobre la superficie de cocción eléctrica.

***NOTA:** Las chimeneas de la campana de estufa son ajustables y se han diseñado para varias alturas de techos o sofitos, dependiendo de la distancia "X" entre la parte inferior de la campana de estufa y la superficie de cocción. Para techos más altos, un kit de extensión, pieza número EXTKIT20ES, se encuentra disponible con su distribuidor o un distribuidor de piezas autorizado. La extensión para chimenea reemplaza la chimenea superior que se envió con la campana de estufa.

REQUISITOS DE VENTILACIÓN

- El sistema de ventilación debe terminar en el exterior.
- No dirija la salida del sistema de ventilación hacia el desván u otra área cerrada.
- No utilice una cubierta de pared de tipo para lavandería de 4" (10,2 cm).
- Utilice ducto de ventilación de metal únicamente. Se recomienda un ducto de ventilación de metal rígido. No se recomienda ducto de ventilación de plástico u hoja metálica.
- La longitud del sistema de ventilación y el número de codos se deben mantener al mínimo para proveer un funcionamiento eficaz.

CAMPANA DE ESTUFA - 36" (91,4 CM) Y 48" (121,9 CM)

Para obtener el funcionamiento más eficaz y silencioso:

- No use más de 3 codos de 90°.
- Asegúrese de que haya un mínimo de 24" (61,0 cm) de ducto de ventilación recto entre los codos si se usa más de un codo.
- No instale dos codos lado a lado.
- Use abrazaderas para sellar todas las juntas en el sistema de ventilación.
- El sistema de ventilación debe tener una compuerta. Si la cubierta del techo o la pared tiene una compuerta, no use la compuerta provista con la campana de estufa.
- Utilice masilla de calafateo para sellar la abertura exterior de la pared o el techo alrededor de la cubierta.
- El tamaño del ducto de ventilación debe ser uniforme.

Métodos de ventilación

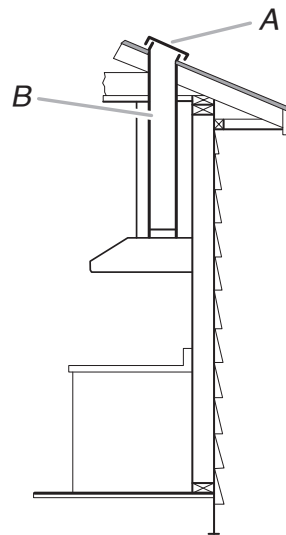
Instalaciones internas típicas de ventilación del sistema de motor del soplador

Se requiere un sistema de ventilación redondo de 10" (25,4 cm) para la instalación (no incluido). La abertura del ducto de escape de la campana de estufa es redonda, de 10" (25,4 cm).

NOTA: No se recomienda el uso de ductos de ventilación flexibles. Los ductos de ventilación flexibles crean contrapresión y turbulencia de aire, lo cual reduce en gran medida el rendimiento.

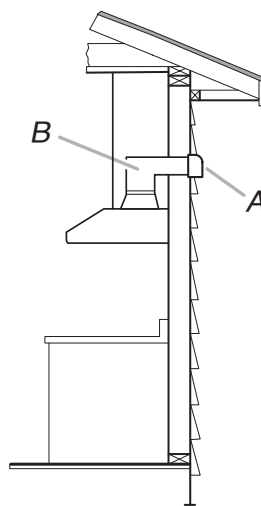
El sistema de ventilación puede terminar a través del techo o la pared. Para colocar el ducto a través de la pared, se necesita un codo de 90°.

Ventilación a través del techo



A. Cubierta para el techo
B. Ducto de ventilación redondo de 10" (25,4 cm)

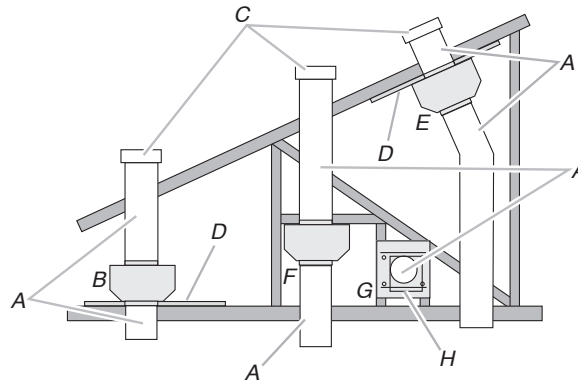
Ventilación a través de la pared



A. Cubierta de la pared
B. Ducto de ventilación redondo de 10" (25,4 cm)

CAMPANA DE ESTUFA - 36" (91,4 CM) Y 48" (121,9 CM)

Instalaciones típicas de ventilación del sistema de motor del soplador en línea



- A. Ducto de ventilación redondo de 10" (25,4 cm)
- B. Montaje en las vigas del cielorraso
- C. Cubiertas para el techo
- D. Madera contrachapada (opcional en algunas instalaciones)
- E. Montaje en la parte inferior de las vigas del techo
- F. Montaje desde los travesaños conectados a las vigas
- G. Ducto horizontal, montaje a los travesaños conectados a las vigas
- H. Cubierta de la pared

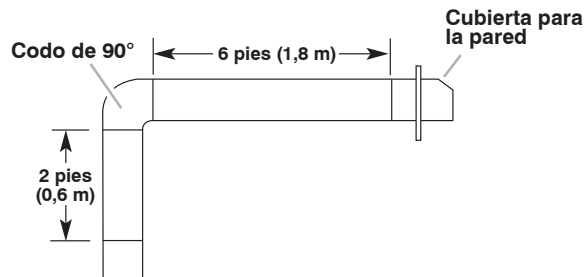
Cómo calcular la longitud del sistema de ventilación

Para calcular el largo del sistema que necesita, sume los pies (metros) equivalentes para cada porción de ducto de ventilación que se utilice en el sistema.

Porción de ducto de ventilación	Largo equivalente	
Codo de 45°	2,5 pies (0,8 m)	
Codo de 90°	5,0 pies (1,5 m)	

Los largos máximos de ducto de ventilación equivalentes son:
Ventilación redonda de 10" (25,4 cm) - 60 pies (18,3 m)

Ejemplo de sistema de ventilación



El siguiente ejemplo se encuentra dentro del largo máximo recomendado para el ducto de ventilación.

Un codo de 90°	= 5,0 pies (1,5 m)
Una cubierta de pared	= 0,0 pies (0,0 m)
Porción recta de 8 pies (2,4 m)	= 8,0 pies (2,4 m)
Largo del sistema	= 13,0 pies (3,9 m)

©/™ ©2022 KitchenAid. All rights reserved. Used under license in Canada.
Tous droits réservés. Utilisé sous licence au Canada.
Todos los derechos reservados. Usado bajo licencia en Canadá.