

---

# FACTORY DECORATIVE DOOR PANEL KIT INSTALLATION INSTRUCTIONS FOR WARMING DRAWERS

---

## Tools and Parts

Gather the required tools and parts before starting installation.

### Tools Needed

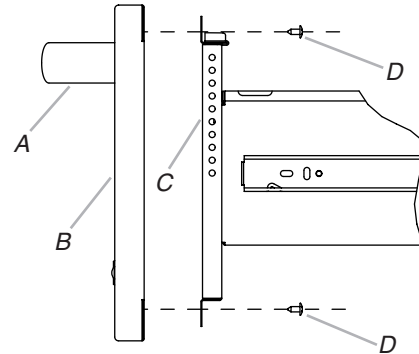
- Phillips screwdriver

### Parts Supplied

- Warming Drawer Decorative Door Panel
  - 6 - #8-18 x 1/2" screws
- 

## Install Decorative Door Panel

1. Install warming drawer as instructed by the installation instructions provided with the warming drawer.
2. Remove packaging and protective coating from decorative door panel.
3. Align holes on decorative panel with holes on drawer front of warming drawer.
4. While holding handle on decorative panel, install 4 top screws. Open drawer fully and install 2 bottom screws.



- A. Decorative door panel handle
- B. Decorative door panel
- C. Warming drawer front
- D. 6 - #8-18 x 1/2" screws

# ENSEMBLE D'USINE - PANNEAU DE PORTE DÉCORATIF POUR TIROIR-RÉCHAUD - INSTRUCTIONS D'INSTALLATION

## Outillage et pièces

Rassembler les outils et pièces nécessaires avant de commencer l'installation.

### Outils nécessaires

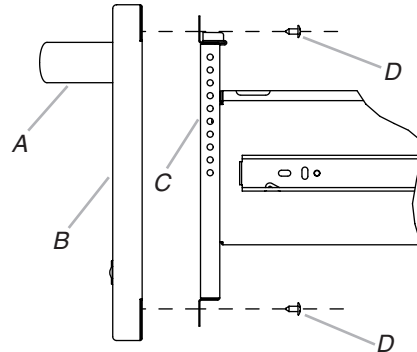
- Tournevis Phillips

### Pièces fournies

- Panneau de porte décoratif pour tiroir-réchaud
- 6 vis n° 8-18 x 1/2"

## Installation du panneau de porte décoratif

1. Installer le tiroir-réchaud en suivant les instructions d'installation fournies avec le tiroir-réchaud.
2. Retirer l'emballage et la pellicule de protection du panneau de porte décoratif.
3. Aligner les trous sur le panneau décoratif avec les trous à l'avant du tiroir-réchaud.
4. En maintenant la poignée sur le panneau décoratif, installer les 4 vis supérieures. Ouvrir complètement le tiroir et installer les 2 vis inférieures.



- A. Poignée du panneau de porte décoratif
- B. Panneau de porte décoratif
- C. Avant du tiroir-réchaud
- D. 6 vis n° 8-18 x 1/2"