



Escanee el código QR para ver el manual.



# MANUAL DEL PROPIETARIO

# CAMPANA

---

Lea el manual del propietario detenidamente previo a operar el electrodoméstico y mantengalo al alcance para futuras referencias.

**ESPAÑOL**

LSHD3689BD LSHD3089BD LSHD3680\*\* LSHD3080\*\*



MFL70282902  
Rev.12\_011725

[www.lg.com](http://www.lg.com)

Copyright © 2017-2025 LG Electronics. Todos los derechos reservados

# ÍNDICE

## **3 INSTRUCCIONES IMPORTANTES DE SEGURIDAD**

---

- 3 LEA TODAS LAS INSTRUCCIONES ANTES DE UTILIZAR
- 3 DECLARACIÓN DE ADVERTENCIA
- 5 MENSAJES DE PRECAUCIÓN

## **6 DESCRIPCIÓN GENERAL DEL PRODUCTO**

---

- 6 Características del producto

## **7 FUNCIONAMIENTO**

---

- 7 Panel de control

## **8 FUNCIONES INTELIGENTES**

---

- 8 Aplicación LG ThinQ

## **11 MANTENIMIENTO**

---

- 11 Cuidado y limpieza

## **12 SOLUCIÓN DE PROBLEMAS**

---

- 12 Antes de llamar al servicio técnico

## **14 GARANTÍA LIMITADA**

---

- 14 EE. UU.

# INSTRUCCIONES IMPORTANTES DE SEGURIDAD

## LEA TODAS LAS INSTRUCCIONES ANTES DE UTILIZAR

### Mensajes de seguridad

Su seguridad y la de los demás son muy importantes.

Tanto en este manual como en el equipo, hemos proporcionado muchos mensajes de seguridad importantes. Siempre debe leer y respetar todos los mensajes de seguridad.



Este es el símbolo de alerta de seguridad.

Este símbolo le advierte sobre posibles riesgos que pueden ocasionar lesiones o la muerte a usted o a otros. El símbolo de alerta de seguridad siempre estará acompañado de las palabras "ADVERTENCIA" o "PRECAUCIÓN" y seguido de un mensaje de seguridad importante.

Estos términos significan lo siguiente:



#### **ADVERTENCIA**

El incumplimiento de las instrucciones podría causarle la muerte o lesiones graves.



#### **PRECAUCIÓN**

El incumplimiento de las instrucciones podría causarle lesiones o daños al producto.

Todos los mensajes de seguridad le indicarán cuáles son los peligros potenciales, cómo reducir la posibilidad de lesiones y qué podría suceder si no sigue las instrucciones.

LEA Y GUARDE ESTAS INSTRUCCIONES.

## DECLARACIÓN DE ADVERTENCIA

### **ADVERTENCIA**

- Para disminuir el riesgo de explosiones, incendios, descargas eléctricas, quemaduras, lesiones o muerte para las personas que usen este artefacto, siga las precauciones básicas, incluidas las siguientes:

### Instalación

- Si recibe un producto dañado, contacte inmediatamente al distribuidor o al constructor. No instale ni utilice una campana dañada.
- Asegúrese de que un instalador calificado instale y conecte a tierra su campana extractora de acuerdo con las instrucciones de instalación suministradas. Haga que el instalador le muestre la ubicación de la caja de empalmes o fusibles para que usted sepa dónde y cómo apagar el artefacto.
- No instale, repare o reemplace ninguna pieza de la campana extractora, salvo que esto se recomiende específicamente en la documentación suministrada. Toda otra tarea de mantenimiento debe ser realizada por un técnico calificado.
- No manipule indebidamente los controles.
- Si la placa de cocción y la campana extractora se encuentran cerca de una ventana, asegúrese de que la ventana cumpla con las condiciones adecuadas. Evite que la ventana tenga cortinas largas u otras cubiertas que podrían volar sobre la placa de cocción y la campana, ya que esto puede significar un riesgo de incendio.
- La distancia vertical mínima entre la superficie de la placa de cocción y la parte exterior de la campana no debe ser inferior a 26" (66 cm). La distancia vertical requerida podría tener que ser mayor según la cocina o la placa de cocción que se esté usando. Consulte las instrucciones de instalación de la cocina o la placa de cocción para conocer la distancia mínima vertical desde el electrodoméstico que se utilice.
- No instale en una pared que pueda incendiarse.

## 4 INSTRUCCIONES IMPORTANTES DE SEGURIDAD

---

- Para reducir el riesgo de incendio o descarga eléctrica, no use este ventilador con dispositivos de control de velocidad en estado sólido.

### FUNCIONAMIENTO

- Para evitar que se produzcan explosiones o incendios, no almacene ni use líquidos o vapores combustibles, inflamables o explosivos (como, por ejemplo, gasolina) dentro o cerca de este o cualquier otro electrodoméstico. Además, mantenga cualquier artículo que pueda explotar, como, por ejemplo, latas de aerosol, alejado de los quemadores de la placa de cocción, del horno y de la campana extractora. No almacene materiales explosivos o inflamables en áreas o alacenas cercanas.
- PARA REDUCIR EL RIESGO DE INCENDIO, DESCARGAS ELÉCTRICAS O LESIONES PERSONALES, TENGA EN CUENTA LO SIGUIENTE:
  - Use esta unidad solamente del modo previsto por el fabricante. Si tiene alguna pregunta, contacte al fabricante.
  - Antes de limpiar o realizarle mantenimiento a la unidad, apáguela desde el panel de servicio y bloquee la puerta del panel de servicio para evitar que la unidad se encienda por accidente. En caso de que la puerta del panel de servicio no se pueda bloquear, coloque un dispositivo de advertencia bien visible y firmemente sujeto, como, por ejemplo, una etiqueta, en el panel de servicio.
- Use la campana extractora solo para el propósito previsto, tal como se describe en este manual. NO utilice esta campana para la extracción de materiales o vapores peligrosos o bien explosivos. Si tiene alguna pregunta, contacte al fabricante.
- Nunca permita que los filtros se bloqueen u obstruyan. No permita que objetos extraños, tales como cigarrillos o servilletas, sean aspirados por la campana.
- Siempre ponga en funcionamiento el/los ventilador(es) cuando esté utilizando la placa de cocción.
- No deje niños solos o sin vigilancia en el área donde se estén utilizando la placa de cocción y la campana extractora. Nunca permita que los niños se sienten en un electrodoméstico o se suban a él. No permita que los niños jueguen con una cocina, una placa de cocción o una campana extractora. No almacene artículos de interés para los niños encima o alrededor de la placa de cocción, la cocina o la campana extractora.
- Para evitar que se produzcan explosiones o incendios, no almacene ni use líquidos o vapores combustibles, inflamables o explosivos (como, por ejemplo, gasolina) dentro o cerca de este o cualquier otro electrodoméstico. Además, mantenga cualquier artículo que pueda explotar, como, por ejemplo, latas de aerosol, alejado de los quemadores de la placa de cocción, del horno y de la campana extractora. No almacene materiales explosivos o inflamables en áreas o alacenas cercanas.
- Para reducir el riesgo de incendio provocado por grasa en la superficie de la cocina:
  - Nunca deje las placas de cocción sin supervisión en configuraciones de altas temperaturas. Los derramamientos por ebullición producen humo y los derrames de grasa pueden arder. Caliente las grasas y los aceites lentamente y en configuraciones de temperatura bajas o medias.
  - Siempre ENCIENDA la campana cuando cocine a altas temperaturas o cuando realice flambeados (por ejemplo, crepes Suzette, cerezas Jubilee, flambeado de carne a la pimienta).
  - Limpie con frecuencia los ventiladores. No debe dejar que se acumule grasa en el ventilador o el filtro.
  - Use el tamaño adecuado de olla. Siempre utilice utensilios de cocina de dimensiones adecuadas para el tamaño de la placa de cocción.
- PARA REDUCIR EL RIESGO DE LESIONES PERSONALES EN CASO DE UN INCENDIO PROVOCADO POR GRASA EN LA SUPERFICIE DE LA COCINA:
  - SOFOQUE LAS LLAMAS con una tapa que se ajuste bien, una asadera o una bandeja de metal y luego apague el quemador. SEA CUIDADOSO PARA EVITAR QUEMADURAS. Si las llamas no se apagan inmediatamente, EVACUE Y LLAME A LOS BOMBEROS.
  - NUNCA TOME UNA OLLA EN LLAMAS: podría quemarse.
  - NO USE AGUA, lo que incluye toallas o paños de cocina húmedos: podría producirse una explosión de vapor violenta.
  - Use un extintor SOLAMENTE si:

Tiene un extintor clase ABC y ya sabe cómo operarlo.

El fuego es pequeño y se encuentra contenido en el área donde comenzó.

Ya llamó a los bomberos.

Puede intentar apagar el fuego manteniendo su espalda hacia una salida.

- PARA REDUCIR EL RIESGO DE INCENDIO, DESCARGAS ELÉCTRICAS O LESIONES PERSONALES, TENGA EN CUENTA LO SIGUIENTE:
  - Use esta unidad solamente del modo previsto por el fabricante. Si tiene alguna pregunta, contacte al fabricante.
- ESTO ES UN VENTILADOR: ¡NO UN JUGUETE!
- PARA REDUCIR EL RIESGO DE LESIONES PERSONALES Y DESCARGA ELÉCTRICA, NO SE DEBE JUGAR CON ÉL NI COLOCARLO EN LUGARES AL ALCANCE DE NIÑOS PEQUEÑOS.
- No use el ventilador con cables dañados. Deseche el ventilador o devuélvalo a un centro de mantenimiento autorizado para su examen o reparación.
- No coloque el cable debajo de alfombras. No cubra el cable con tapetes, correderas o cubiertas similares. No coloque el cable debajo de muebles o electrodomésticos. Disponga el cable lejos de un área transitada y en la que no causará tropiezos.

## Mantenimiento

- Para evitar el riesgo de descargas eléctricas, antes de realizarle mantenimiento a la campana extractora, apáguela desde la caja de empalmes o fusibles y bloquee la puerta del panel eléctrico para evitar que la unidad se encienda por accidente. En caso de que el panel eléctrico no se pueda bloquear, coloque un dispositivo de advertencia bien visible y firmemente sujeto, como, por ejemplo, una etiqueta, en el panel de servicio.
- Para evitar el riesgo de descarga eléctrica, antes de limpiar la campana extractora, apague el interruptor principal.
- PARA REDUCIR EL RIESGO DE INCENDIO, DESCARGAS ELÉCTRICAS O LESIONES PERSONALES, TENGA EN CUENTA LO SIGUIENTE:
  - Antes de limpiar o realizarle mantenimiento al producto, apáguelo desde el panel de servicio y bloquee la puerta del panel de servicio para evitar que la unidad se encienda por accidente. En caso de que la puerta del panel de servicio no se pueda bloquear, coloque un dispositivo de advertencia bien visible y firmemente sujeto, como, por ejemplo, una etiqueta, en el panel de servicio.

## MENSAJES DE PRECAUCIÓN

### PRECAUCIÓN

- Para reducir el riesgo de lesiones leves o moderadas a personas, el mal funcionamiento o daño al producto o propiedad cuando use este producto, siga las precauciones básicas, incluidas las siguientes:

## FUNCIONAMIENTO

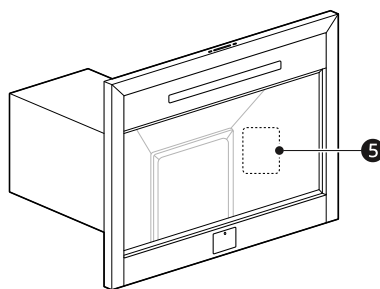
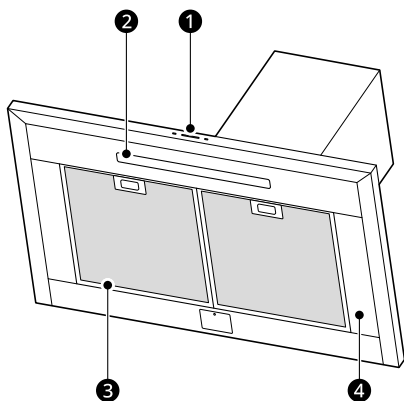
- Solo para uso de ventilación general. NO utilizar para la extracción de materiales y vapores peligrosos o explosivos.

**GUARDE ESTAS INSTRUCCIONES**

# DESCRIPCIÓN GENERAL DEL PRODUCTO

## Características del producto

### Piezas



- ❶ Panel de control
- ❷ Tira de luz LED
- ❸ Filtro de malla
- ❹ Panel lateral (solo para LSHD3689BD, LSHD3680\*\*)
- ❺ Etiqueta de características, placa de modelo y número de serie

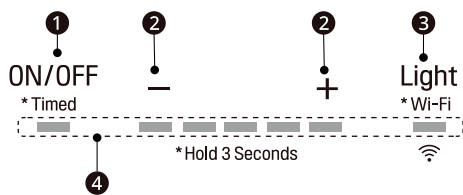
### Especificaciones del producto

Modelo	LSHD3689BD LSHD3680**	LSHD3089BD LSHD3080**
Tamaño	36" (91.4 cm)	30" (76.2 cm)
Filtro	2 c/u	
Luz	1 c/u (tipo: tira LED)	

# FUNCIONAMIENTO

## Panel de control

### Funciones del panel de control



#### 1 Botón de Encendido/Retraso de apagado

##### Función del botón de encendido

- Presione este botón para encender o apagar toda la campana (ventilador y luz).
- La campana recuerda la última velocidad y el último nivel de luz al apagarla.

##### Función del botón de retraso de apagado

- Mientras el ventilador esté encendido, mantenga presionado este botón durante tres segundos. Después de esto, la velocidad del ventilador cambiará al nivel 1 y se iniciará el temporizador de retraso de apagado de 5 minutos.

Las luces LED se iluminarán y parpadearán lentamente en función del tiempo restante hasta que el ventilador y la luz se apaguen automáticamente.

Si presiona el botón mientras la función de retraso de apagado está activada, la campana se apagará y se cancelará dicha función.



#### 2 Botón de Selección de velocidad

##### Botón de disminución de la velocidad del ventilador (-)

- Presione este botón para disminuir la velocidad del ventilador del nivel 5 al nivel 1.
- Para apagar el ventilador, presione este botón cuando la velocidad del ventilador esté en el nivel 1.

##### Botón de aumento de la velocidad del ventilador (+)

- Presione este botón para aumentar la velocidad del ventilador del nivel 1 al nivel 5.
- Cuando la campana esté apagada, presione este botón para encender el ventilador en el nivel 1.

#### 3 Botón de Luz

- La luz tiene dos niveles: alto y bajo.
- Cuando la luz esté apagada, presione este botón varias veces para seleccionar las opciones alta, baja y apagada.
- Mantenga presionado este botón durante 3 segundos para conectarse a una red Wi-Fi doméstica. Consulte **FUNCIONES INTELIGENTES** para obtener más información.

#### 4 Indicadores de pantalla

##### Recordatorio de limpieza del filtro de malla (siempre activado)

- Después de 30 horas de uso del ventilador, los indicadores de la pantalla comenzarán a parpadear lentamente indicando que es hora de limpiar los filtros de malla.
- Para reiniciar el recordatorio de limpieza del filtro de malla, presione el botón - 2 durante tres segundos. Todos los indicadores LED parpadearán dos veces para confirmar que se ha reiniciado el temporizador de 30 horas.

## FUNCIONES INTELIGENTES

### Aplicación LG ThinQ

Esta característica solo está disponible en modelos con Wi-Fi.

La aplicación **LG ThinQ** le permite comunicarse con el electrodoméstico usando un teléfono inteligente.

### Funciones de la aplicación LG ThinQ

#### • Configuración

- Permite configurar la velocidad del ventilador de la campana desde la aplicación.

#### • Monitorización

- Esta función le ayuda a comprobar el estado actual de la campana.

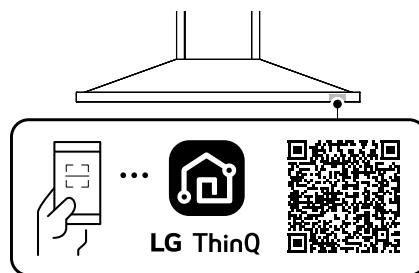
### NOTA

- En los siguientes casos, debe actualizar la información de red para cada electrodoméstico en la aplicación **LG ThinQ** en **tarjeta del electrodoméstico** → **Ajustes** → **Cambio de red**.
  - el router inalámbrico ha cambiado
  - la contraseña del router inalámbrico ha cambiado
  - el proveedor de servicio de internet ha cambiado
- Para desconectar el electrodoméstico de la red **Wi-Fi**, elimine la campana de la lista de productos conectados en la aplicación **LG ThinQ**.
- Esta información está actualizada en el momento de su publicación. La aplicación está sujeta a cambios, con fines de mejorar el producto, sin previo aviso a los usuarios.

### Instalación de la aplicación LG ThinQ y conexión de un electrodoméstico LG

#### Modelos con código QR

Escanee el código QR que trae el producto con la cámara o una aplicación lectora de códigos QR en su teléfono inteligente.



#### Modelos sin código QR

- 1 Busque la aplicación **LG ThinQ** en la tienda Google Play o Apple App Store e instálela en su teléfono inteligente.
- 2 Ejecute la aplicación **LG ThinQ** e inicie sesión con su cuenta actual, o cree una cuenta LG para iniciar sesión.
- 3 Pulse el botón Agregar (+) en la aplicación **LG ThinQ** para conectar su electrodoméstico LG. Siga las instrucciones en la aplicación y complete el proceso.

### NOTA

- Para verificar la conexión Wi-Fi, revise que el ícono en el panel de control esté encendido.
- El electrodoméstico funciona únicamente con redes Wi-Fi de 2.4 GHz. Contacte a su proveedor de servicios de internet o verifique el manual del enrutador inalámbrico para revisar la frecuencia de su red.
- **LG ThinQ** no es responsable por ningún problema de conexión en red, falla, mal funcionamiento o error causado por la conexión de red.
- El entorno inalámbrico circundante puede hacer que el servicio de red inalámbrica funcione lentamente.

- Si la distancia entre el electrodoméstico y el enrutador inalámbrico es muy grande, la señal será débil. Probablemente le tome más tiempo conectarse o no pueda instalar la aplicación.
- Si el aparato tiene problemas para conectarse a la red Wi-Fi, es posible que se encuentre demasiado lejos del router. Adquiera un repetidor Wi-Fi (extensor de alcance) para mejorar la intensidad de la señal Wi-Fi.
- Es posible que la conexión de red no funcione bien por cuestiones relacionadas con su proveedor de servicios de Internet.
- Es posible que la conexión Wi-Fi no se conecte o se interrumpa debido al entorno de la red doméstica.
- Si no se puede conectar el electrodoméstico por problemas con la transmisión de la señal inalámbrica, desconéctelo y espere alrededor de un minuto previo a intentarlo de nuevo.
- Si el cortafuegos de su enrutador inalámbrico está activado, desactívelo o añada una excepción a éste.
- El nombre de la red inalámbrica (SSID) debe ser una combinación de letras y números. (No utilice símbolos especiales)
- Puede que la interfaz del usuario del teléfono inteligente (UI) varíe dependiendo del sistema operativo del móvil (os) y del fabricante.
- Puede que la configuración de red falle si el protocolo de seguridad del enrutador está en **WEP**. Cambie el protocolo de seguridad por otro (es recomendado el **WPA2**) y conecte el producto de nuevo.

residencial. Este equipo genera, usa y puede emitir energía de radiofrecuencia y, si no se instala y utiliza de acuerdo con las instrucciones, podría causar interferencias dañinas a las comunicaciones por radio. Sin embargo, no se garantiza que dicha interferencia no pueda ocurrir en instalaciones particulares. Si este equipo causa interferencia dañina a la recepción de radio o televisión, que se puede determinar encendiendo y apagando el equipo, se aconseja al usuario intentar corregir la interferencia realizando alguna de las siguientes acciones:

- Reorientar o reubicar la antena receptora.
- Aumentar la separación entre el equipo y el receptor.
- Conectar el equipo a una toma de corriente en un circuito diferente del utilizado por el receptor.
- Consultar al vendedor o a un técnico de radio/TV con experiencia para solicitar ayuda.

El dispositivo cumple con la parte 15 de las Reglas FCC. La operación está sujeta a las siguientes dos condiciones:

- (1) Este dispositivo no debe causar interferencia dañina, y
- (2) Este dispositivo debe aceptar cualquier interferencia recibida, incluso aquellas que pudieran causar un funcionamiento no deseado del dispositivo.

Cualquier cambio o modificación en la construcción de este dispositivo, que no cuente con la aprobación expresa de la parte responsable del cumplimiento, puede anular la autorización del usuario para operarlo.

## Especificaciones módulo LAN inalámbrico

<b>Rango de frecuencia</b>	2412 MHz - 2462 MHz
<b>Potencia de salida (máx.)</b>	< 30 dBm

## Aviso de la FCC

El siguiente aviso abarca el módulo del transmisor que contiene este producto.

Este equipo fue probado y se determinó que cumple con los límites para los dispositivos digitales de Clase B, en conformidad con la parte 15 de las normas de la FCC. Estos límites están diseñados para ofrecer una protección razonable contra interferencias dañinas en una instalación

## Declaración sobre exposición a la radiación de RF de la FCC

Este equipo cumple con los límites de exposición a la radiación de la FCC establecidos para entornos no controlados. Este transmisor no se debe ubicar ni operar junto con ninguna otra antena ni transmisor.

El equipo se debe instalar y operar con una distancia mínima de 20 cm (7.8 pulg.) entre la antena y su cuerpo. Los usuarios deben seguir las instrucciones de operación específicas de manera tal de cumplir con las normas de exposición a la RF.

## Declaración de Industry Canada

Este dispositivo contiene transmisores/receptores exentos de licencia que cumplen con las RSS de innovación, ciencia y desarrollo económico

exentas de licencia de Canadá. Su funcionamiento queda sujeto a las siguientes condiciones:

- (1) Este dispositivo no debe causar interferencia.
- (2) Este dispositivo debe aceptar cualquier interferencia recibida, incluyendo interferencia que puede causar el funcionamiento no deseado del dispositivo.

### **Declaración sobre Exposición a Radiación de la IC**

Este equipo cumple con los límites de exposición a la radiación de la IC establecidos para entornos no controlados.

Este equipo debe ser instalado y operado con una distancia mínima de 20 cm (7.8 pulg.) entre la antena y su cuerpo.

---

#### **NOTA**

- EL FABRICANTE NO SE HACE RESPONSABLE DE CUALQUIER INTERFERENCIA DE TV O RADIO CAUSADA POR MODIFICACIONES NO AUTORIZADAS A ESTE EQUIPO. TALES MODIFICACIONES PODRÍAN ANULAR LA AUTORIDAD DEL USUARIO PARA PONER EL EQUIPO EN FUNCIONAMIENTO.
- 

### **Software de código abierto**

Para obtener el código fuente bajo GPL, LGPL, MPL y otras licencias de código abierto con las obligaciones para divulgar el código abierto, que contiene este producto, y para acceder a todos los términos de la licencia, avisos de derechos de autor y otros documentos relevantes, visite <https://opensource.lge.com>.

LG Electronics también le proporcionará el código abierto en un CD-ROM por un costo que cubra los gastos de dicha distribución (como el costo del medio, del envío y de la manipulación) una vez realizado el pedido por correo electrónico a la dirección [opensource@lge.com](mailto:opensource@lge.com).

Esta oferta es válida para todo aquel que reciba esta información durante un período de tres años después de que se envíe el último cargamento de este producto.

# MANTENIMIENTO

## Cuidado y limpieza

### Mantenimiento de superficies

Limpie periódicamente la superficie de la campana con agua caliente jabonosa y un paño limpio de algodón. No use detergentes corrosivos o abrasivos, ni esponjas abrasivas o almohadillas de lana de acero, ya que rayarían y dañarían la superficie. No use productos que contengan blanqueadores con lejía o limpiadores a base de cítricos.

Para la suciedad más difícil, use un desengrasante líquido.

Después de la limpieza, puede usar pulidores o limpiadores de acero inoxidable no abrasivos para pulir y dar lustre al acero inoxidable y a su textura. Con un paño limpio de microfibra o algodón, frote suavemente y en sentido de la textura del acero.

### Filtros de malla de aluminio

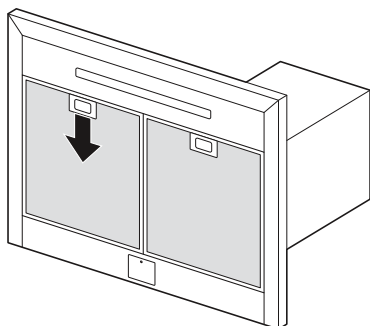
Los filtros de malla de aluminio instalados de fábrica tienen por objeto filtrar los residuos y la grasa de la cocción. No es necesario reemplazarlos regularmente, siempre que se mantengan limpios.

Extraiga y limpie los filtros a mano o en un lavavajillas a baja temperatura. Si los filtros están muy sucios, rocíelos con un detergente desengrasante y déjelos en remojo.

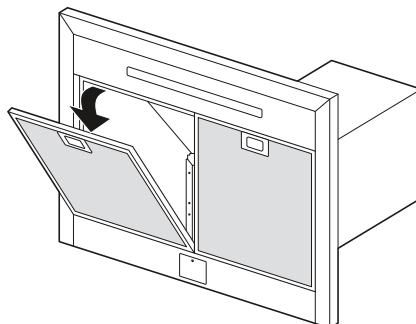
Seque los filtros y vuelva a instalarlos antes de usar la campana.

### Extracción de los filtros de malla

- 1 Empuje la manija del filtro hacia la parte posterior de la campana extractora.



- 2 Gire la parte delantera del filtro hacia abajo y tire de él hacia delante para extraerlo.



- Para volver a ensamblar el filtro, inserte la parte trasera del filtro primeramente y luego levante el filtro hasta dejarlo en su lugar.

### Verificación del nivel máximo de CFM

- 1 Con la campana apagada, mantenga pulsado el botón de encendido por tres segundos. Las luces indicadoras se encenderán para mostrar el nivel máximo de CFM de la campana.
  - 5 indicadores luminosos: por defecto máx. CFM (600)
  - 4 indicadores luminosos: máx. 390 CFM
  - 3 indicadores luminosos: máx. 290 CFM
- 2 El número de ajustes de velocidad del ventilador depende del ajuste de CFM máx. 390 CFM = máx. 4 velocidades y 290 CFM = máx. 3 velocidades

# SOLUCIÓN DE PROBLEMAS

## Antes de llamar al servicio técnico

### Partes y características

Problemas	Causas posibles y solución
Después de la instalación, el electrodoméstico no funciona.	<b>La fuente de alimentación no está ENCENDIDA.</b> <ul style="list-style-type: none"> <li>Asegúrese de que la alimentación del disyuntor y del electrodoméstico estén ENCENDIDAS.</li> </ul>
	<b>El cable de alimentación y el conector de bloqueo del cable no están conectados correctamente.</b> <ul style="list-style-type: none"> <li>Asegúrese de que el cable de alimentación esté conectado correctamente al electrodoméstico.</li> </ul>
Las luces funcionan, pero el ventilador no gira.	<b>El sistema de protección térmica detecta si el ventilador está demasiado caliente para funcionar y lo apaga.</b> <ul style="list-style-type: none"> <li>El ventilador volverá a funcionar correctamente después de que el sistema de protección térmica se enfríe.</li> </ul>
El electrodoméstico vibra.	<b>El ventilador no se encuentra colocado correctamente.</b> <ul style="list-style-type: none"> <li>Apriete los tornillos que sujetan el ventilador.</li> </ul>
	<b>Rueda del ventilador dañada</b> <ul style="list-style-type: none"> <li>Llamar al servicio técnico.</li> </ul>
	<b>El electrodoméstico no se encuentra asegurado en su lugar.</b> <ul style="list-style-type: none"> <li>Verifique la instalación de la campana.</li> </ul>
El ventilador funciona, pero las luces no.	<b>El conector de la luz LED está desconectado o la luz LED tiene algún defecto.</b> <ul style="list-style-type: none"> <li>Llamar al servicio técnico.</li> </ul>
No se escuchan diferencias entre los niveles de velocidad del ventilador.	<b>Uso de conductos de tamaño incorrecto</b> <ul style="list-style-type: none"> <li>Para ventilador individual, cambie los conductos por unos redondos de al menos 8" o por unos rectangulares de 3-1/4" x 10". Para ventilador doble, cámbielos por unos redondos de 10".</li> </ul>
La campana no está ventilando correctamente.	<b>Puede que la campana esté colocada demasiado lejos de la placa de cocción.</b> <ul style="list-style-type: none"> <li>La distancia entre la placa de cocción y la parte inferior de la campana se debe ajustar entre 26" y 36".</li> </ul>
	<b>Las corrientes de aire procedentes de ventanas o puertas abiertas en los alrededores afectan la ventilación de la campana.</b> <ul style="list-style-type: none"> <li>Cierre todas las ventanas y puertas para eliminar corrientes de aire desde el exterior.</li> </ul>
	<b>Obstrucción en la abertura del conducto o en los conductos.</b> <ul style="list-style-type: none"> <li>Elimine cualquier obstrucción de los conductos o de la abertura del conducto.</li> </ul>
	<b>La dirección de la abertura del conducto se encuentra en dirección contraria al viento.</b> <ul style="list-style-type: none"> <li>Ajuste la dirección de la abertura del conducto.</li> </ul>
	<b>Uso de conductos de tamaño incorrecto.</b> <ul style="list-style-type: none"> <li>Cambie los conductos por unos del tamaño correcto.</li> </ul>
El filtro de malla vibra.	<b>El filtro de malla está suelto.</b> <ul style="list-style-type: none"> <li>Cambie el filtro metálico.</li> </ul>

Problemas	Causas posibles y solución
<b>El electrodoméstico se enciende solo.</b>	<p><b>Un foco o una lámpara de cocina iluminan directamente los controles del interruptor.</b></p> <ul style="list-style-type: none"> <li>Los controles del interruptor son sensibles a la luz. Una fuente de luz dirigida directamente a los controles del interruptor podría alterar su funcionamiento.</li> </ul>

## Wi-Fi

Problemas	Causas posibles y solución
<b>Problemas para conectar el electrodoméstico y el teléfono inteligente a la red Wi-Fi</b>	<p><b>Se introdujo una contraseña incorrecta para la red Wi-Fi.</b></p> <ul style="list-style-type: none"> <li>Borre su red Wi-Fi doméstica e inicie el proceso de registro de nuevo.</li> </ul>
	<p><b>Red Móvil está activada en su teléfono inteligente.</b></p> <ul style="list-style-type: none"> <li>Desactive los <b>Datos móviles</b> de su teléfono inteligente antes de conectar el electrodoméstico.</li> </ul>
	<p><b>El nombre de la red inalámbrica (SSID) se ha configurado incorrectamente.</b></p> <ul style="list-style-type: none"> <li>El nombre de la red inalámbrica (SSID) debe ser una combinación de letras y números. (No utilice símbolos especiales)</li> </ul>
	<p><b>La frecuencia del enrutador no es de 2,4 GHz.</b></p> <ul style="list-style-type: none"> <li>Sólo se admite una frecuencia de enrutador de 2.4 GHz. Configure el enrutador inalámbrico a 2.4 GHz y conecte el electrodoméstico a éste. Para verificar la frecuencia del enrutador, consulte con su proveedor de servicios de internet o con el fabricante del enrutador.</li> </ul>
	<p><b>El electrodoméstico y el enrutador están demasiado separados.</b></p> <ul style="list-style-type: none"> <li>Si el electrodoméstico está muy lejos del enrutador, puede que la señal sea débil y que la conexión no se configure correctamente. Reubique el enrutador para que esté más cerca del electrodoméstico o adquiera e instale un repetidor Wi-Fi.</li> </ul>
	<p><b>Durante la configuración de Wi-Fi, la aplicación requiere una contraseña para conectar el producto (en determinados teléfonos).</b></p> <ul style="list-style-type: none"> <li>Ubique el nombre de la red que comienza con "LG" en Configuración &gt; Redes. Anote la última parte del nombre de la red. <ul style="list-style-type: none"> <li>Si el nombre de la red se asemeja a LGE_Appliance_XX-XX-XX, ingrese lge12345.</li> <li>Si el nombre de la red tiene el siguiente formato LGE_Appliance_XXXX, ingrese XXXX dos veces como su contraseña. Por ejemplo, si el nombre de la red aparece como LGE_Appliance_8b92, entonces debe ingresar 8b928b92 como contraseña. En esta instancia, la contraseña distingue mayúsculas de minúsculas y los últimos 4 caracteres son exclusivos de su electrodoméstico.</li> </ul> </li> </ul>

# GARANTÍA LIMITADA

## EE. UU.

### TÉRMINOS Y CONDICIONES

**AVISO DE ARBITRAJE: ESTA GARANTÍA LIMITADA CONTIENE UNA CLÁUSULA DE ARBITRAJE QUE LE DEMANDA A USTED Y A LG ELECTRONICS ("LG") RESOLVER CONFLICTOS A TRAVÉS DE UN ARBITRAJE VINCULANTE EN LUGAR DE HACERLO EN EL TRIBUNAL, A MENOS QUE USTED DECIDA NO PARTICIPAR. EN EL ARBITRAJE, NO ESTÁN PERMITIDAS LAS ACCIONES COLECTIVAS NI LOS JUICIOS CON JURADO. VEA A CONTINUACIÓN LA SECCIÓN "PROCEDIMIENTO PARA RESOLVER CONFLICTOS".**

En caso de que su campana LG ("Producto") presente alguna falla por defectos de materiales o de fabricación bajo uso apropiado y normal durante el período de garantía establecido más abajo, será reparada o reemplazada por LG, a su criterio. Esta garantía limitada es válida únicamente para el comprador final original del Producto ("Usted"), y para productos comprados legalmente y utilizados dentro de los Estados Unidos, incluidos los territorios de EE.UU.

Período de garantía	Alcance de la garantía
Dos (2) años a partir de la fecha original de compra	Piezas y mano de obra (solo piezas internas / funcionales)

- Los productos y las piezas de repuesto están garantizados durante el tiempo restante del período original de garantía o noventa (90) días, lo que resulte mayor.
- Los Productos y las piezas de repuesto pueden ser nuevos, reparados, reacondicionados, o reconstruidos por la fábrica.
- Los productos o las piezas reemplazadas serán propiedad de LG.
- Es necesario presentar prueba de la compra minorista especificando el modelo del Producto y la fecha de compra para obtener el servicio de garantía conforme a la presente garantía limitada.

**SALVO LO PROHIBIDO POR LA LEY, TODA GARANTÍA DE COMERCIALIZACIÓN O IDONEIDAD IMPLÍCITA, PARA UN PROPÓSITO PARTICULAR EN EL PRODUCTO, ESTÁ LIMITADA A LA DURACIÓN DE LA GARANTÍA ARRIBA EXPRESADA. BAJO NINGUNA CIRCUNSTANCIA DEBERÁ LG O SUS DISTRIBUIDORES/REPRESENTANTES SER RESPONSABLE POR CUALQUIER DAÑO INDIRECTO, INCIDENTAL, CONSECUENTE, ESPECIAL, O PUNITIVO, LO CUAL INCLUYE PERO NO SE LIMITA A, PÉRDIDA DE FONDOS DEL COMERCIO, GANANCIAS PERDIDAS, INTERRUPCIÓN DEL TRABAJO, DETERIORO DE OTROS BIENES, COSTO DE REMOVER Y REINSTALAR EL PRODUCTO, PÉRDIDA DE USO, O CUALQUIER OTRO DAÑO YA SEA BASADO EN CONTRATO, PERJUICIO, U OTROS. LA RESPONSABILIDAD TOTAL DE LG, EN CASO EXISTA, NO EXCEDERÁ EL PRECIO QUE USTED PAGÓ POR ADQUIRIR EL PRODUCTO.**

**ALGUNOS ESTADOS NO PERMITEN LA EXCLUSIÓN O LIMITACIÓN DE DAÑOS INCIDENTALES O EMERGENTES, O LIMITACIONES A LA DURACIÓN DE LA GARANTÍA IMPLÍCITA, POR LO QUE LA EXCLUSIONES O LIMITACIONES ANTERIORES PODRÍAN NO CORRESPONDER EN SU CASO. ESTA GARANTÍA LIMITADA LE OTORGA DERECHOS LEGALES ESPECÍFICOS, Y ES POSIBLE QUE USTED CUENTE CON OTROS DERECHOS, QUE VARÍAN SEGÚN EL ESTADO.**

### ESTA GARANTÍA LIMITADA NO CUBRE LO SIGUIENTE:

- Viajes del servicio técnico para entregar, buscar o instalar el producto, instruir al cliente sobre la operación del mismo, corregir el cableado o las reparaciones/instalaciones no autorizadas.
- Daño o fallo del producto al operar durante fallas e interrupciones del suministro eléctrico, o resultado de un servicio eléctrico inadecuado.
- Daños o fallos del Producto causados por tuberías de agua rotas o con fugas, tuberías de agua congeladas, líneas de desagüe obstruidas, suministro de agua inadecuado o interrumpido, o suministro de aire inadecuado.

- Daños o fallos del Producto causados por operar el Producto en una atmósfera corrosiva o contraria a las instrucciones detalladas en el manual del usuario del Producto.
- Daños o fallos del producto causados por accidentes, pestes y alimañas, rayos, viento, incendio, inundaciones, hechos de fuerza mayor, o cualquier otra causa fuera del control de LG.
- Daños o fallos del Producto causados por modificaciones o alteraciones no autorizadas, o por utilizar el Producto para fines distintos de lo previsto, o pérdida de agua cuando el Producto no se instaló adecuadamente.
- Daños o fallos del Producto causados por corriente eléctrica o voltaje incorrectos, o códigos de cañería.
- Daños o fallos del Producto causados por el transporte, almacenamiento o manipulación, incluidos rayas, muescas, astillados u otros daños al acabado, a menos que tales defectos se informen en el plazo de una (1) semana a partir de la entrega.
- Daños o fallos del producto resultantes de mal uso, abuso, instalación, reparación o mantenimiento incorrectos. Una reparación incorrecta incluye el uso de piezas no autorizadas, aprobadas o especificadas por LG. La instalación o el mantenimiento inadecuados incluye aquellos contrarios a lo especificado en el manual del usuario del producto.
- Daños o fallos del Producto causados por el uso de piezas, componentes, accesorios, productos de limpieza consumibles, u otros productos o servicios no autorizados por LG.
- Daños o artículos faltantes con la caja abierta o que hayan estado en exhibición.
- Productos reacondicionados o cualquier producto vendido con los avisos "En el estado actual", "En el sitio actual", "Con todos sus defectos" o similares.
- Productos cuyos números de serie originales hayan sido retirados, alterados o no se puedan determinar fácilmente.
- Aumentos en los costos de los servicios públicos y otros gastos adicionales de dichos servicios.
- Cualquier ruido asociado con la operación normal.
- Productos utilizados de otra forma que no sea uso doméstico usual y normal (p. ej., uso comercial o industrial) o de forma contraria al manual del usuario del Producto.
- Costos asociados con la remoción y reinstalación del Producto para reparaciones o la remoción y reinstalación del Producto si está instalado en una ubicación inalcanzable o no está instalado de acuerdo con el Manual del propietario del producto.
- Accesorios, componentes extraíbles o partes consumibles (por ejemplo, estantes, compartimentos de la puerta, cajones, filtros de agua o aire, rejillas, bombillas, baterías, etc. según corresponda), excepto las partes internas/funcionales cubiertas por esta garantía limitada.

**El costo de reparación o reemplazo en estas circunstancias excluidas estará a cargo de Usted.**

PARA OBTENER SERVICIO EN GARANTÍA E INFORMACIÓN ADICIONAL

Llame al 1-800-243-0000 y seleccione la opción apropiada desde el menú.

O visite nuestro sitio web en <http://www.lg.com>

O por correo: LG Electronics Customer Service P.O. Box 240007 Huntsville, AL 35813 ATTN: CIC

## PROCEDIMIENTO PARA RESOLVER CONFLICTOS

TODOS LOS CONFLICTOS ENTRE USTED Y LG QUE SURJAN FUERA DE O RELACIONADOS DE ALGUNA MANERA CON ESTA GARANTÍA LIMITADA O CON EL PRODUCTO, SE RESOLVERÁN EXCLUSIVAMENTE A TRAVÉS DE UN ARBITRAJE VINCULANTE Y NO EN UNA CORTE DE JURISDICCIÓN GENERAL. ARBITRAJE VINCULANTE SIGNIFICA QUE USTED Y LG RENUNCIAN AL DERECHO DE UN JUICIO CON JURADO Y A REALIZAR O PARTICIPAR EN UNA DEMANDA COLECTIVA.

**Definiciones.** Para el propósito de esta sección, las referencias a "LG" significan: LG Electronics U.S.A., Inc., sus empresas matrices, subsidiarias y filiales y cada uno de sus directivos, directores, empleados, agentes, beneficiarios, predecesores en interés, sucesores, cesionarios y proveedores; las referencias a "conflicto" o "reclamación" incluirán cualquier conflicto, reclamo o controversia de cualquier tipo, sin importar (ya sea basado en contrato, agravio, estatuto, regulación, ordenanza, fraude, falsa representación o cualquier

teoría legal o equitativa) que surja de o esté relacionada con cualquier forma de venta, condición o desempeño del producto o de esta Garantía Limitada.

**Aviso de disputa.** En caso de que usted desee iniciar un procedimiento de arbitraje, primero debe notificar a LG por escrito al menos 30 días antes de iniciar el arbitraje enviando una carta a LG a LG Electronics, USA, Inc. Atención: Legal Department- Arbitration 111 Sylvan Avenue, Englewood Cliffs, NJ 07632 USA. Usted y LG aceptan participar en discusiones de buena fe en un intento de resolver su reclamo de manera amistosa. En la carta debe proporcionar su nombre, dirección y número de teléfono; identificar el producto que es objeto de la reclamación; y describir la naturaleza del reclamo y el remedio que busca. Si usted y LG no pueden resolver la disputa dentro de 30 días, cualquiera de las partes puede proceder a presentar una demanda de arbitraje.

**Acuerdo de arbitraje vinculante y renuncia de demanda colectiva.** En caso de no resolver la disputa durante el período de 30 días después de enviar una notificación por escrito a LG, Usted y LG se comprometen a resolver cualquier reclamo entre nosotros, solamente a través de arbitraje vinculante sobre una base individual, a menos que usted se excluya, conforme a lo dispuesto a continuación. Cualquier conflicto entre usted y LG no estarán combinados o consolidados con una controversia relacionada con cualquier otro producto o reclamo de otra persona o entidad. Más específicamente y sin perjuicio de lo anterior, no procederá bajo ninguna circunstancia cualquier disputa entre usted y LG como parte de una acción colectiva o representativa. En lugar del arbitraje, cualquiera de las partes podrá iniciar una acción individual en la corte de reclamos menores, pero tales acciones en la corte de reclamos menores no podrán ser realizadas en una acción colectiva o representativa.

**Normas y procedimientos de arbitraje.** Para comenzar con el arbitraje de un reclamo, usted o LG deben realizar una demanda escrita para arbitraje. El arbitraje será administrado por la Asociación Americana de Arbitraje (AAA) y se llevará a cabo ante un árbitro único bajo las Normas de Arbitraje del Consumidor de la AAA, que tienen efecto al momento de inicio del arbitraje (en adelante "Normas de la AAA") y bajo los procedimientos establecidos en esta sección. Las Normas de la AAA están disponibles en línea en [www.adr.org/consumer](http://www.adr.org/consumer). Envíe una copia de su solicitud de arbitraje por escrito, así como una copia de esta disposición, a la AAA de la forma descrita en las Normas de la AAA. También debe enviar una copia de su solicitud por escrito a LG en LG Electronics, USA, Inc. Atención: Legal Department- Arbitration 111 Sylvan Avenue, Englewood Cliffs, NJ 07632 USA. Si hay un conflicto entre las Normas de la AAA y las reglas establecidas en esta sección, prevalecerán dichas reglas de esta sección. Esta disposición de arbitraje se rige por la Ley Federal de Arbitraje. El juicio se puede introducir en el laudo arbitral en cualquier tribunal de jurisdicción competente. Todos son temas para que el árbitro tome sus decisiones, excepto aquellos asuntos relativos al alcance y aplicabilidad de la cláusula de arbitraje y de la capacidad de arbitraje de la controversia para que el tribunal decida. El árbitro se regirá por los términos de esta disposición.

**Legislación vigente.** La legislación del estado de su residencia regirá esta Garantía Limitada, así como todas las disputas entre nosotros, salvo que sea invalidada o inconsistente con leyes federales aplicables.

**Tarifas / Costos.** Usted no debe pagar ninguna tarifa para comenzar un arbitraje. Al recibir su solicitud de arbitraje por escrito, LG pagará todos los gastos administrativos rápidamente a la AAA, a menos que usted solicite más de \$25,000 por daños, en cuyo caso el pago de estos gastos se regirá por las Normas de la AAA. Salvo disposición contraria prevista en el presente documento, LG pagará a la AAA todos los gastos documentales, administrativos y de arbitraje para cualquier arbitraje iniciado, de conformidad con las Normas de la AAA y esta disposición de arbitraje. Si usted prevalece en el arbitraje, LG pagará los honorarios y gastos de sus abogados, siempre y cuando sean razonables, considerando factores que incluyen, entre otros, el monto de la compra y el monto del reclamo. No obstante lo anterior, si la ley aplicable permite una adjudicación de honorarios y gastos razonables de abogados, un árbitro puede otorgarlos en la misma medida que lo haría un tribunal. Si el árbitro considera que la sustancia de su reclamo o la reparación solicitada en la demanda es frívola o se utiliza para un propósito inadecuado (calificado según las normas establecidas en la Norma Federal de Procedimiento Civil 11 (b)), el pago de todos los honorarios de arbitraje se regirá por las Normas de la AAA. En tal situación usted se compromete a reembolsar a LG todos los fondos erogados previamente por ella, cuyo pago es, por otra parte, su obligación, según las Normas de la AAA. Salvo disposición contraria, LG renuncia a cualquier derecho que pudiera tener para solicitarle los honorarios y gastos de sus abogados, si LG prevalece en el arbitraje.

**Audiencias y ubicación.** Si su reclamo es por \$25,000 o menos, usted puede optar que el arbitraje sea realizado únicamente sobre la base de: (1) documentos presentados al árbitro, (2) a través de una audiencia telefónica o (3) por una audiencia en persona, según lo establecido por las Normas de la AAA. Si su reclamo excede \$25,000, el derecho a una audiencia estará determinado por las Normas de la AAA. Cualquier audiencia de arbitraje en persona se realizará en un lugar dentro del distrito judicial federal en

el cual resida, a menos que ambos acuerden otra ubicación o estemos de acuerdo con el arbitraje telefónico.

**Exclusión.** Usted puede quedarse fuera de este procedimiento de resolución de la disputa. Si se excluye, ni usted ni LG pueden solicitar al otro que participe en un procedimiento de arbitraje. Para excluirse usted debe enviar una notificación a LG, en un lapso de hasta 30 días continuos, contados a partir de la fecha de la primera compra del consumidor del producto, ya sea por: (i) el envío de un correo electrónico a [optout@lge.com](mailto:optout@lge.com) con el siguiente Asunto: "Exclusión del arbitraje" o (ii) llamada al [1-800-980-2973](tel:1-800-980-2973). Debe incluir en el correo electrónico de exclusión o suministrar por teléfono: (a) su nombre y dirección; (b) la fecha en la cual el producto fue comprado; (c) el nombre o el número del modelo del producto; y (d) el número del serial (el número del serial puede ser hallado (i) en el producto, o (ii) en la dirección de <https://www.lg.com/us/support/repair-service/schedule-repair-continued> al hacer clic en "Find My Model & Serial Number").

Usted sólo puede optar por no participar en el procedimiento de resolución de disputas de la manera descrita anteriormente (es decir, por correo electrónico o por teléfono); ninguna otra forma de notificación será efectiva para optar por no participar en este procedimiento de resolución de disputas. La exclusión voluntaria de este procedimiento de resolución de disputas no afectará la cobertura de la Garantía limitada de ninguna manera y usted seguirá disfrutando de todos los beneficios de la Garantía limitada. Si conserva este producto y no opta por no participar, acepta todos los términos y condiciones de la disposición de arbitraje descrita anteriormente.







**LG Customer Information Center**

For inquiries or comments, visit **www.lg.com** or call:

**1-800-243-0000** U.S.A.

**1-888-542-2623** CANADA

Register your product Online!

**www.lg.com**

**Centro de Información al Cliente LG**

Para consultas o comentarios, visite **www.lg.com** o llame por teléfono:

**1-800-243-0000** EE.UU.

**1-888-542-2623** CANADÁ

¡Registre su producto en línea!

**www.lg.com**

**Centre de Service à la Clientèle de LG**

Pour des questions ou des commentaires, visitez **www.lg.com/ca\_fr** ou appelez :

**1-800-243-0000** ÉTATS-UNIS

**1-888-542-2623** CANADA

Enregistrez votre produit en ligne!

**www.lg.com/ca\_fr**