

OWNER'S MANUAL BOTTOM FREEZER REFRIGERATOR

Please read this manual carefully before operating your set and retain it for future reference.

MANUAL DE USUARIO REFRIGERADOR CON CONGELADOR INFERIOR

Lea detenidamente este manual antes de empezar a utilizar el refrigerador y guárdelo como referencia para el futuro.

Model Name/Nombre de Modelo **=color number/número de color

GM-B258R4*	LFX25778**	LFX25978**
GM-L26AN*JP	GM-B259R*	GM-B258R*
LMX25988**	GM-L268F*XP	

TABLA DE CONTENIDO

Versión Inglés	2	Cuidado de su Refrigerador	80-88
Versión Español	51	Para limpiar su Refrigerador	80
		Exterior	80
		Interior	80
Instrucciones importantes de seguridad	52-53	Puertas y Empaques (Sellos)	80
Requerimientos de Conexión a Tierra	53	Partes Plásticas	80
		Cubierta Trasera	80
Partes y Características	54-57	Cómo cambiar las Bombillas	80
		Interrupciones de Energía	81
Instalación del Refrigerador	58-67	Cuidado durante las Vacaciones	81
Desempaque	58	Cuidados cuando Usted se muda	81
Instalación	58	Filtro de agua (Tipo 1)	82-83
Instalación de la Cubierta Inferior	58	Hoja de Datos del funcionamiento (Tipo 1)	84
Cómo quitar y cambiar las manijas	59	Filtro de agua (Tipo 2)	85
Cómo quitar y cambiar las puertas del Refrigerador	60-61	Hoja de Datos del funcionamiento (Tipo 2)	86-87
Como retirar e instalar el Cajón Deslizable	62-66	Certificado para California	88
Cierre y Alineación de Puertas	67		
		Cómo conectar la Tubería de agua.	89-91
Uso del Refrigerador	68-79	Guía de Solución de Problemas	92-95
Características del Panel de Control	68	Sistema Smart Diagnosis	96
Pantalla de LED	69	Garantía	97
Cómo ajustar las temperaturas y la pantalla	70		
Cómo operar el dispensador	71		
Cómo configurar las funciones	72		
Sistema Spaceplus Ice	73		
Máquina Automática para hacer hielo	74		
Cómo regular los Ajustes de los Controles	75		
Guía para Almacenar Alimentos	75		
Para guardar Alimentos Congelados	76		
Sección del Refrigerador	76-78		
Parrillas del Refrigerador	76-77		
Control de Humedad en los Cajones	77		
Anaqueles de la Puerta	78		
Compartimento para Lácteos	78		
Bandeja de goteo del dispensador	78		
Sección del Congelador	79		
Recipiente para Hielos	79		
DuraBase	79		
Separador Durabase	79		

¡GRACIAS!

Felicitaciones por su compra y bienvenido a la familia de LG. Su nuevo refrigerador de doble puerta LG, combina la más avanzada tecnología de frío con un funcionamiento sencillo y un alto rendimiento. Siga las instrucciones de funcionamiento y cuidados de este manual y su refrigerador le proporcionará un servicio eficaz durante muchos años.

INSTRUCCIONES IMPORTANTES DE SEGURIDAD

MENSAJES DE SEGURIDAD

Hemos incluido muchos mensajes importantes de seguridad en este manual. Lea y obedezca siempre todos los mensajes de seguridad.



Este es el símbolo de advertencia de seguridad. Este símbolo le llama la atención sobre peligros potenciales que pueden ocasionar la muerte o una lesión a usted y a los demás, así como daños al producto. Todos los mensajes de seguridad irán a continuación del símbolo de advertencia de seguridad y de la palabra "PELIGRO", "PRECAUCIÓN" o "ADVERTENCIA". Estas palabras significan:

PELIGRO

Si no sigue las instrucciones de inmediato, usted puede morir o sufrir una lesión grave.

ADVERTENCIA

Si no sigue las instrucciones de inmediato, usted puede morir o sufrir una lesión grave.

PRECAUCIÓN

Si no sigue las instrucciones, usted puede morir o sufrir una lesión grave. Indica una situación de peligro inminente la cual, si no se evita, puede resultar en daños menores o daños al producto.

Todos los mensajes de seguridad le dirán el peligro potencial, le dirán cómo reducir las posibilidades de sufrir una lesión y lo que puede suceder si no se siguen las instrucciones.

ADVERTENCIA

Para reducir el riesgo de fuego, choque eléctrico o lesiones a personas, se deben tomar las siguientes medidas de precaución:

- NUNCA desconecte su refrigerador jalando del cable, siempre tome firmemente el enchufe y desconéctelo directamente de la fuente de poder.
 - Repare o reemplace inmediatamente todos los cables de servicio que se han dañado. No use cables que tengan fracturas o daños por abrasión a lo largo del cable o en el enchufe.
 - Cuando mueva su refrigerador, tenga cuidado de no pisar el cable de alimentación con los rodillos del aparato.
 - **NO** almacene o use gasolina u otros combustibles (líquidos o vapores) en los alrededores de éste u otro electrodoméstico.
 - **NO** permita que los niños suban, cuelguen o trepen las puertas o parrillas del refrigerador. Pueden lesionarse y dañar el producto.
 - Mantenga sus dedos alejados de aquellas áreas en las que se pueden lesionar tales como las áreas de cierre de puertas, bisagras y estantes. Tenga cuidado al cerrar las puertas cuando los niños se encuentren cerca.
 - Desenchufe el refrigerador antes de limpiarlo o hacer cualquier reparación. **NOTA:** Le recomendamos realizar cualquier clase de servicio con una persona calificada.
 - Antes de cambiar una bombilla quemada, desenchufe el refrigerador o desconecte el circuito de poder para evitar el contacto con un filamento vivo (la bombilla se puede romper mientras se cambia). **NOTA:** Ajustando los controles a la posición de OFF (apagado) no desconecta la energía del circuito de la iluminación.
 - Para su seguridad, este producto debe estar conectado a tierra de manera apropiada. Haga revisar su circuito de electricidad por un electricista calificado para asegurar una buena conexión a tierra.
- No guarde botellas en el compartimento del congelador, ya que podrían estallar al congelarse y causar daños.
 - Lea todas las instrucciones antes de utilizar el producto. Utilice el producto únicamente para el fin que se describe en esta guía.
 - Una vez que el refrigerador se encuentra en operación, no toque con las manos mojadas las superficies frías del congelador, la piel puede adherirse a las superficies.
 - En aquellos refrigeradores con fábrica automática de hielo, evite contacto con las partes móviles del mecanismo expulsor o con el mecanismo de calentamiento que libera los cubos, **NO** coloque sus dedos o manos en ellos cuando el refrigerador está conectado.
 - **NO** vuelva a congelar los alimentos que hayan sido descongelados previamente. El Ministerio de Agricultura de los EE.UU., Boletín N° 69 sobre Hogares y Jardines señala:
"..Ud. puede volver a congelar los alimentos que han sido congelados previamente si contienen cristales de hielo o éstos continúan fríos – de bajo de 40 °F (4 °C)".
"...La carne molida, percederos o pescado que estén descoloridos o sin olor no deben ser congelados ni ingeridos. La nieve derretida tampoco debe consumirse. Si el olor o color de la comida es cuestionable, deshágase de ella, puede ser peligroso".
"Descongelar parcialmente o volver a congelar los alimentos reduce la calidad de éstos, especialmente las frutas, vegetales y alimentos preparados. La calidad de las carnes rojas puede mantenerse mayor tiempo que los demás alimentos. Use los productos que vuelva a congelar tan pronto como sea posible para mantener su calidad".

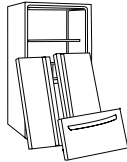
GUARDE ESTAS INSTRUCCIONES

⚠ PRECAUCIÓN

Este aparato no está destinado para su uso por las personas (incluidos niños) con capacidad física, sensorial o mental reducida, falta de experiencia y conocimientos, a menos que se les haya dado la supervisión o instrucción en relación con el uso del aparato por la persona responsable de su seguridad. Los niños deben ser supervisados para asegurar que no jueguen con el aparato.

⚠ PELIGRO: LOS NIÑOS PUEDEN QUEDAR ATRAPADOS

El quedar atrapado y asfixia en niños no es un problema del pasado. Los refrigeradores tirados y abandonados son un peligro, aún si van a quedar ahí "por unos cuantos días". Si Ud. está por deshacerse de su refrigerador viejo, por favor siga las siguientes instrucciones para prevenir accidentes.

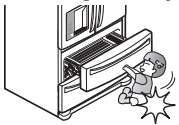


ANTES DE TIRAR SU REFRIGERADOR O CONGELADOR CUANDO YA NO SE USE:

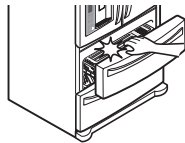
- Saque las puertas
- Deje los estantes en su lugar, así los niños no pueden meterse en ellos con facilidad.

⚠ ADVERTENCIA

Manténgase alejado de las gavetas móviles



- Los niños pequeños podrían ser golpeados y caer al suelo.
- Pueden dañarse los dedos de manos y pies.



No se apoye ni se suba en la gavetas.

- El refrigerador podría volcar.



CÓMO DESECHAR LOS CFC

Su refrigerador viejo tiene un sistema de refrigeración que utiliza CFC (clorofluorocarbonos). Los CFC afectan a la capa estratosférica de ozono.

Si Ud. tira su refrigerador viejo, asegúrese que el refrigerante CFC sea eliminado de la manera apropiada por personal calificado. Si Ud. libera intencionalmente el refrigerante con CFC puede estar sujeto a multas o prisión de acuerdo a las legislaciones ambientales vigentes.

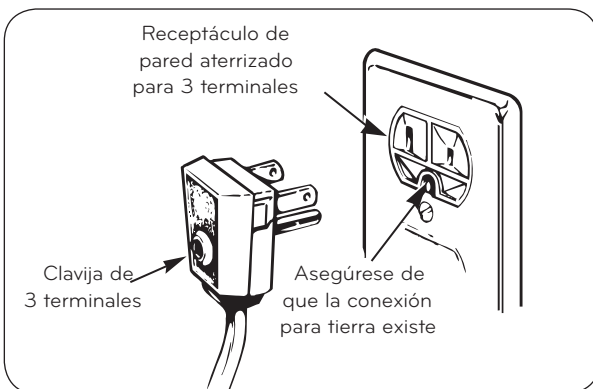
REQUERIMIENTOS DE CONEXIÓN A TIERRA

IMPORTANTE: Lea con atención lo siguiente.

CONEXIÓN

⚠ ADVERTENCIA

PELIGRO DE CHOQUE ELÉCTRICO PARA SU SEGURIDAD PERSONAL, este aparato debe estar aterrizado apropiadamente. Haga revisar por un personal experto sus contactos de pared para asegurarse de que el enchufe está conectado a tierra apropiadamente.



MÉTODO DE CONEXIÓN A TIERRA RECOMENDADO

Su refrigerador debe estar siempre conectado a un circuito propio que esté conectado adecuadamente a tierra. La alimentación de energía debe ser únicamente de 115 V ~ 60 Hz, CA ó 127 V ~ 60 Hz, CA (de acuerdo a los requerimientos de conexión que su país necesite). Esto brinda el mejor desempeño y previene

de las sobrecargas de energía que pueden provocar un incendio debido al sobrecalentamiento de los cables.

Se recomienda que se utilice un circuito separado para este producto, así como un receptáculo que no pueda ser desconectado con un interruptor. No utilice un cable de extensión.

Es su responsabilidad y obligación reemplazar aquellos receptáculos de 2 terminales por uno de 3 terminales conectado debidamente a tierra.

Bajo ninguna circunstancia corte o arranque la tercera terminal (tierra) del enchufe.

NOTA: Antes de instalar, limpiar o cambiar los focos, desconecte el refrigerador. Cuando haya terminado, vuelva a conectar el refrigerador y ajuste el control (de termostato, refrigerador o congelador, según su modelo) a la posición deseada.

USO DE CABLES DE EXTENSIÓN

Nosotros le recomendamos que no utilice los cables de extensión. Sin embargo, si usted desea utilizar un cable de extensión, es absolutamente necesario que se encuentre en la lista de UL (en los Estados Unidos) o en la lista de la CSA (en Canadá), tenga 3 terminales y que soporte una carga de energía de 15 A (mínimo) y 120 V.

El uso de un cable de extensión incrementará el área que su refrigerador necesita en la parte de atrás.

⚠ ADVERTENCIA

REEMPLAZO DE CABLE DE CORRIENTE

Si el cordón de alimentación se daña, éste debe ser reemplazado por el fabricante, por nuestro centro de servicio o personal calificado por LG para evitar algún riesgo.

PARTES Y CARACTERÍSTICAS

CARACTERÍSTICAS ESPECIALES

1 PANTALLA DE LED DEL PANEL DE CONTROL

Los simples controles electrónicos son fáciles de usar. La pantalla de LED indica temperaturas del refrigerador y del congelador, muestra el estado del filtro de agua, información sobre el dispensador, y más.

2 ICE PLUS

Si está activada esta función, la sección del refrigerador funcionará a la temperatura más baja posible durante 24 horas para aumentar la producción.

3 DISPENSADOR DE AGUA FILTRADA Y HIELO

El dispensador ofrece agua fresca, fría y filtrada a través de la puerta. El dispensador ofrece hielo en cubitos o picado.

4 ALARMA DE LA PUERTA

Si la puerta del refrigerador o la heladera permaneciese abierta durante más de 60 segundos, la unidad emitiría avisos de alarma a intervalos de 30 segundos.

5 SISTEMA SPACEPLUS ICE

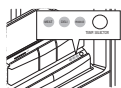
La máquina para hacer hielo automáticamente produce 80-130 cubitos en un período de 24 horas para mantener el dispensador de hielo bien abastecido. El diseño dentro de la puerta crea más espacio en los estantes.

6 CAJONES DE VERDURAS Y FRUTAS

Los cajones de LG mantienen los vegetales frescos.

7 GLIDE'N'SERVE, CAJÓN DESLIZANTE (EN ALGUNOS MODELOS)

Proporciona espacio de almacenamiento con un control de temperatura variable que mantiene el compartimento más frío que el refrigerador.

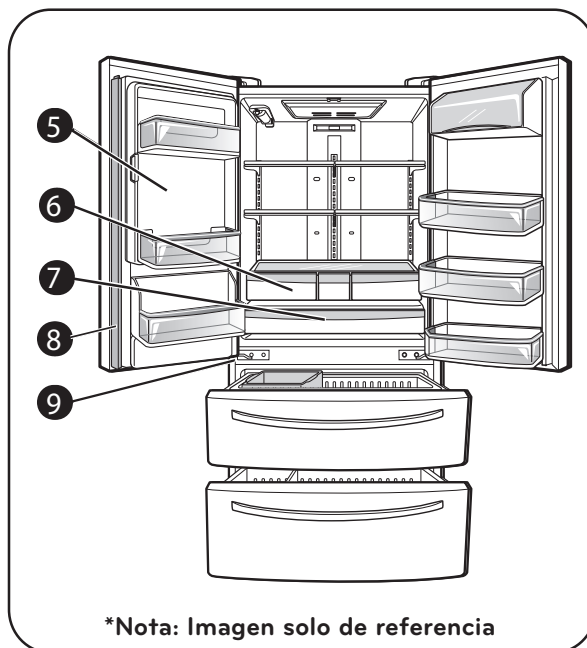
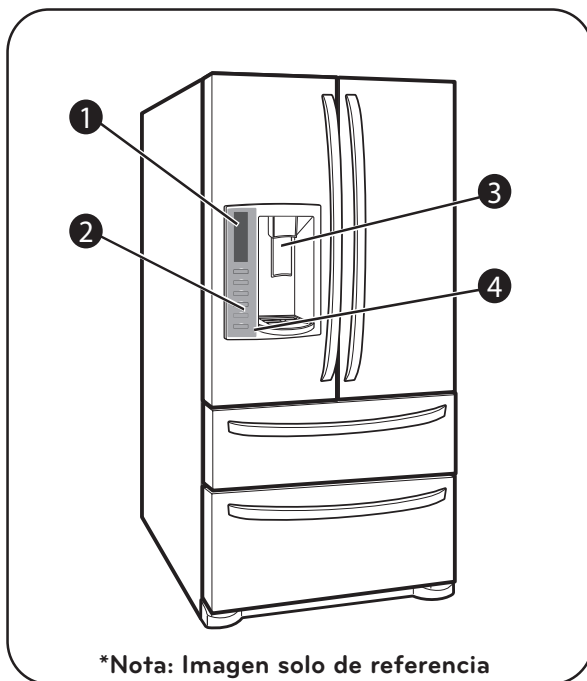


8 EXTERIOR

Cuando deje la puerta abierta, el exterior de la puerta se plegará.

9 BISAGRA AUTOCIERRE

Al empujar ligeramente la puerta del refrigerador, ésta se cerrará automáticamente. (La puerta se cerrará automáticamente en un ángulo no superior a 30 grados).



NOTA: Esta guía recoge las instrucciones relativas a varios modelos distintos.

El refrigerador que ha adquirido puede contar con todos, o algunos, de los siguientes elementos. Los emplazamientos de las siguientes funciones pueden o no coincidir con las de su modelo.

PARTES Y CARACTERÍSTICAS

MODELOS 4 PUERTAS (LMX25988**, GM-B258R4*M, GM-L26AN*JP).

PIEZAS Y COMPONENTES IMPORTANTES

Además de las características y componentes especiales señalados en la sección **Características Especiales**, existen otros componentes importantes mencionados en este manual.

1 REPISA DEL CONGELADOR, REGULABLE

Los estantes del refrigerador son ajustables para mayor flexibilidad en el almacenamiento.

2 CESTAS DE ALMACENAMIENTO DE 3,7L. (1 GALÓN)

Tres cajones intercambiables que pueden disponerse para satisfacer las necesidades de almacenamiento.

3 RECIPIENTE DE ALMACENAMIENTO DE HIELO DESMONTABLE

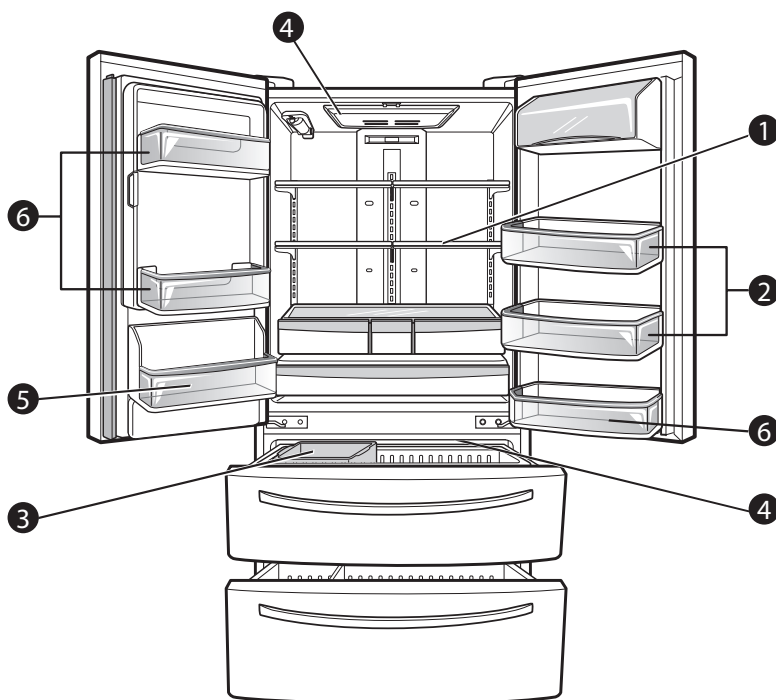
El recipiente de almacenamiento de hielo puede quitarse para llenar hieleras, heladeritas, o jarras.

4 LED LÁMPARAS INTERIORES

El interior del frigorífico está iluminado por un módulo LED.

5 CESTA DE ALMACENAMIENTO DE LATAS

6 CESTAS FIJAS DE PUERTA



PARTES Y CARACTERÍSTICAS

MODELOS 3 PUERTAS (LFX25978**, GM-B258R*).

PIEZAS Y COMPONENTES IMPORTANTES

Además de las características y componentes especiales señalados en la sección **Características Especiales**, existen otros componentes importantes mencionados en este manual.

1 REPISA DEL CONGELADOR, REGULABLE

Los estantes del refrigerador son ajustables para mayor flexibilidad en el almacenamiento.

2 CESTAS DE ALMACENAMIENTO DE 3,7L. (1 GALÓN)

Tres cajones intercambiables que pueden disponerse para satisfacer las necesidades de almacenamiento.

3 RECIPIENTE DE ALMACENAMIENTO DE HIELO DESMONTABLE

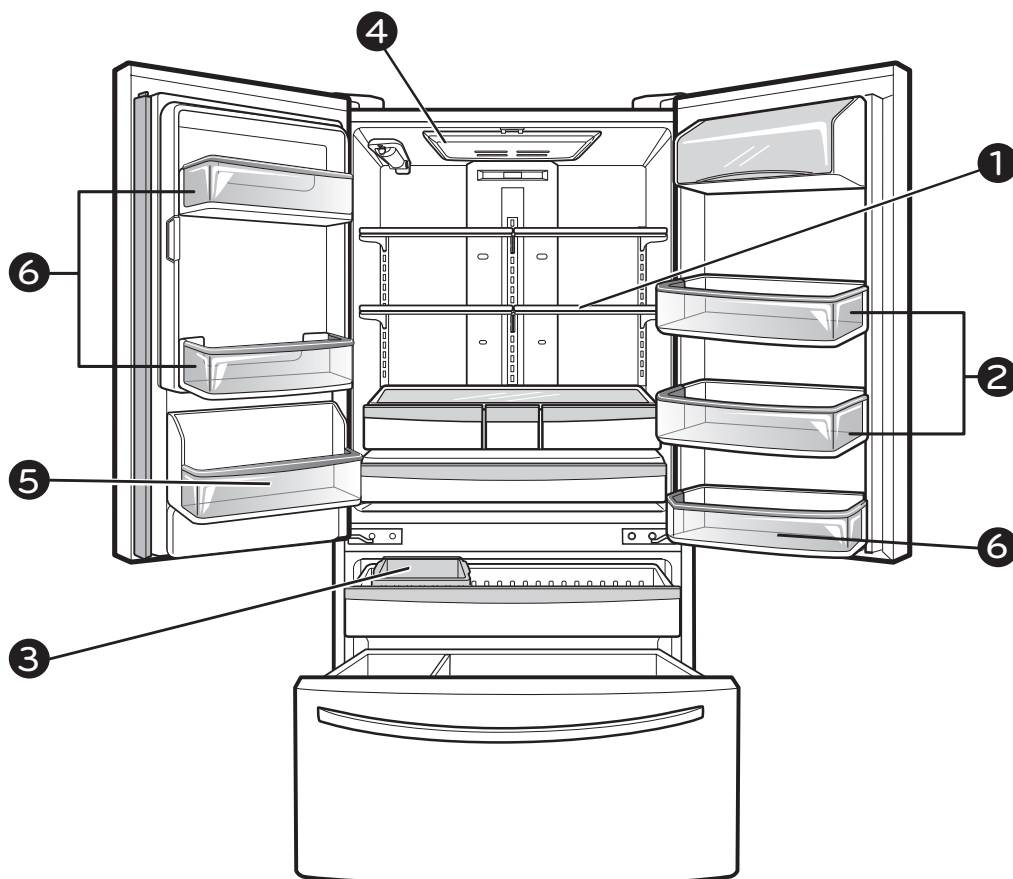
El recipiente de almacenamiento de hielo puede quitarse para llenar hieleras, heladeritas, o jarras.

4 LED LÁMPARAS INTERIORES

El interior del frigorífico está iluminado por un módulo LED.

5 CESTA DE ALMACENAMIENTO DE LATAS

6 CESTAS FIJAS DE PUERTA



PARTES Y CARACTERÍSTICAS

MODELOS 3 PUERTAS (LFX25778**, GM-B259R*, GM-L268F*XP).

PIEZAS Y COMPONENTES IMPORTANTES

Además de las características y componentes especiales señalados en la sección

Características Especiales, existen otros componentes importantes mencionados en este manual.

1 REPISA DEL CONGELADOR, REGULABLE

Los estantes del refrigerador son ajustables para mayor flexibilidad en el almacenamiento.

2 CESTAS DE ALMACENAMIENTO DE 3,7L. (1 GALÓN)

Tres cajones intercambiables que pueden disponerse para satisfacer las necesidades de almacenamiento.

3 RECIPIENTE DE ALMACENAMIENTO DE HIELO DESMONTABLE

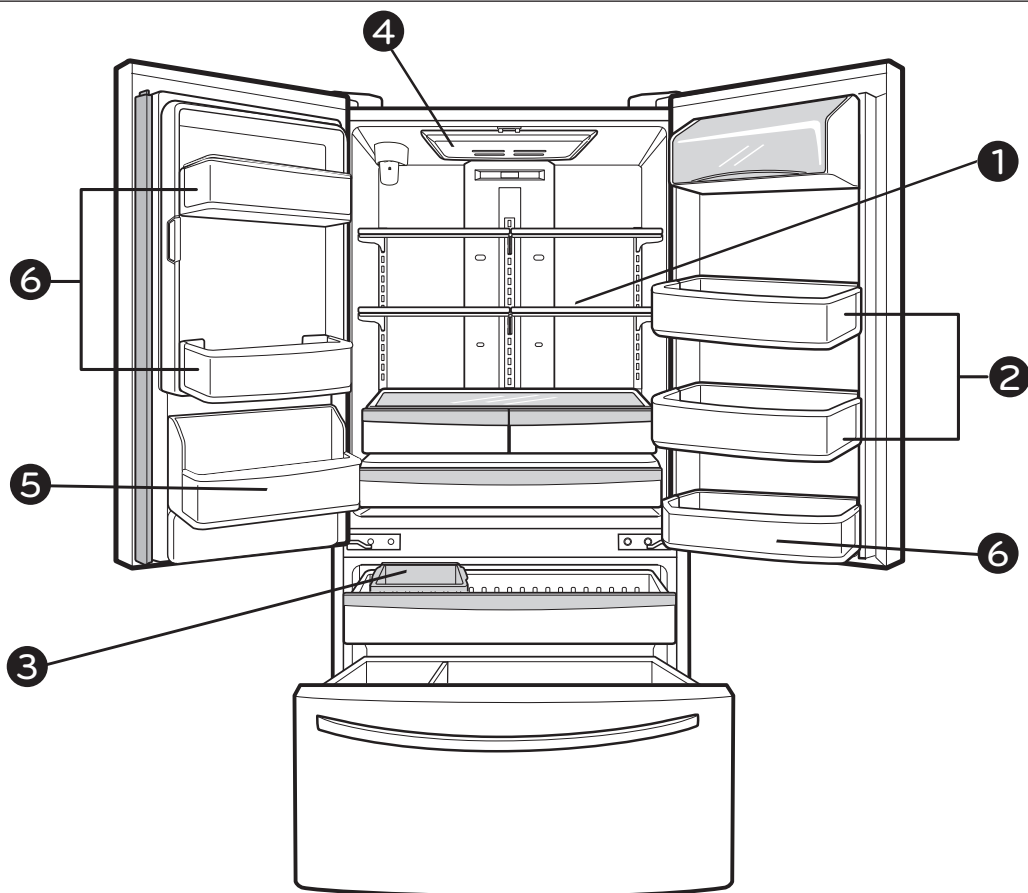
El recipiente de almacenamiento de hielo puede quitarse para llenar hieleras, heladeritas, o jarras.

4 LED LÁMPARAS INTERIORES

El interior del frigorífico está iluminado por un módulo LED.

5 CESTA DE ALMACENAMIENTO DE LATAS

6 CESTAS FIJAS DE PUERTA



INSTALACIÓN DEL REFRIGERADOR

⚠ ADVERTENCIA

PELIGRO DE PESO EXCESIVO

Use la ayuda de dos o más personas para mover e instalar el refrigerador, no seguir estas instrucciones puede ocasionar lesiones en la espalda u otras partes del cuerpo.

DESEMPAQUE

Antes de instalar su refrigerador, despegue y remueva las cintas y etiquetas temporales. No retire aquellas etiquetas que muestren advertencias, el modelo y número de serie o la ficha técnica del producto que se encuentra en la parte posterior del refrigerador.

Para quitar los residuos de cinta o adhesivo, frote bien con sus dedos un poco de detergente líquido para vajillas encima del adhesivo. Limpie con agua tibia y seque. No utilice instrumentos filosos, alcohol para fricciones, líquidos inflamables o productos de limpieza abrasivos para quitar la cinta adhesiva o goma. Estos productos pueden dañar la superficie de su refrigerador. Para obtener más información, vea la sección "**Instrucciones Importantes de Seguridad**". Las parrillas vienen instaladas en su posición de fábrica acomódelas de acuerdo a sus necesidades de espacio.

Cómo mover su refrigerador:

Su refrigerador es muy pesado, cuando lo mueva para limpiarlo o darle servicio, proteja el piso. Al mover el refrigerador, siempre tire directamente hacia fuera. Cuando lo trate de mover, no lo menee de lado a lado ni lo haga "caminar" ya que podría dañar el piso.



⚠ ADVERTENCIA

PELIGRO DE EXPLOSIÓN



Mantenga los materiales y vapores inflamables (tales como gasolina) alejados del refrigerador. No seguir esta instrucción puede ocasionar la muerte, explosión o incendio.

INSTALACIÓN

1. Evite colocar la unidad cerca de fuentes de calor, rayos de sol directos o humedad.
2. Para evitar la vibración, la unidad debe estar nivelada. Si se requiere, ajuste los tornillos niveladores para compensar el desnivel del suelo. El frente debe de estar ligeramente más alto que la parte posterior para facilitar el cierre de las puertas. Los tornillos de nivelación pueden girar fácilmente levantando un poco el refrigerador de la parte frontal, gire los tornillos en favor de las manecillas del reloj () para levantar la unidad o en contra de las manecillas () para bajarla.

3. Instale el refrigerador en un área que se encuentre entre 55°F (13°C) y 110° F (43°C). Si la temperatura se encuentra fuera de estos rangos, el enfriamiento del aparato puede afectarse.

- ⚠ **PRECAUCIÓN:** Evite colocar el refrigerador cerca de fuentes de energía, luz solar o humedad.

UNA VEZ INSTALADO

1. Limpie cuidadosamente su refrigerador y remueva el polvo acumulado durante el envío.
2. Instale los accesorios tales como el recipiente para hielos, cajones, parrillas, etc., en los lugares apropiados. Estos se encuentran empacados para prevenir daños durante el transporte.
3. Deje su refrigerador encendido de 2 a 3 horas antes de guardar alimentos. Verifique el flujo de aire frío en el compartimento del congelador para asegurarse de que la unidad enfría apropiadamente. Su refrigerador ahora está listo para usarse.

⚠ ADVERTENCIA:

- Tenga cuidado cuando trabaje con la bisagra, la cubierta de la base, los topes, etc., puede lastimarse.
- No ponga sus manos o herramientas en las salidas de aire, la cubierta de la base o en la parte de abajo del refrigerador, puede lastimarse o recibir un choque eléctrico.

INSTALACIÓN DE LA CUBIERTA INFERIOR

Desinstalación de la Cubierta Inferior:

1. Remueva los 2 tornillos de la parte frontal inferior de su refrigerador (ver Figura A).
2. Retire la cubierta.

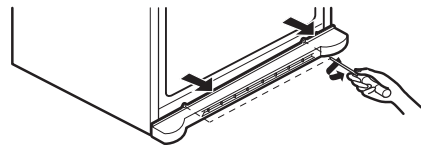


Figura A

Instalación de la Cubierta Inferior:

1. Coloque la cubierta inferior en su posición correcta e instale los 2 tornillos (ver Figura B).

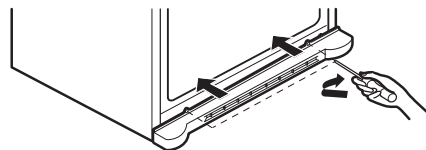
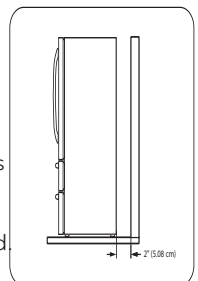


Figura B

A una distancia adecuada de elementos cercanos

Por favor, mantenga el refrigerador a una distancia prudente de otros objetos. Una distancia demasiado reducida entre la unidad y elementos cercanos puede ocasionar reducción de la capacidad de congelación y aumento del consumo de electricidad.



INSTALACIÓN DEL REFRIGERADOR

HERRAMIENTAS QUE USTED PUEDE NECESITAR



10 mm
1/4 in
3/8 in

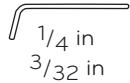
Llave Tubular de Cabeza Hexagonal



Destornillador Phillips



Destornillador Plano



1/4 in
3/32 in

Llave Allen

NOTA: Para mover el refrigerador a través de la puerta de una casa, puede que sea necesario quitar las manijas de las puertas del refrigerador y congelador.

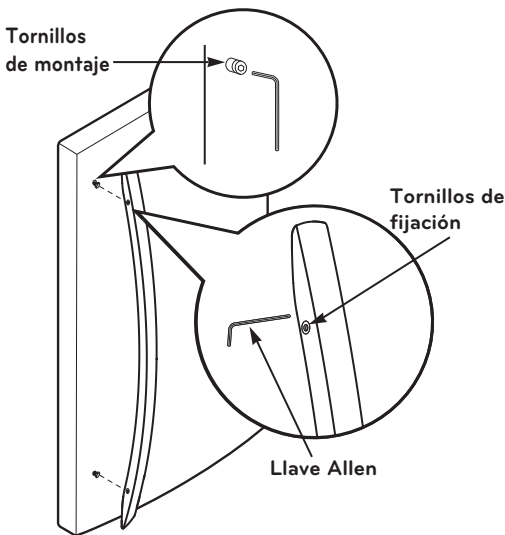
NOTA: La apariencia de la manija puede variar.

CÓMO QUITAR LA MANIJA DE LAS PUERTAS

1. Para quitar la manija del Refrigerador

Afloje los tornillos de fijación con una llave Allen de $\frac{3}{32}$ " y retire la manija.

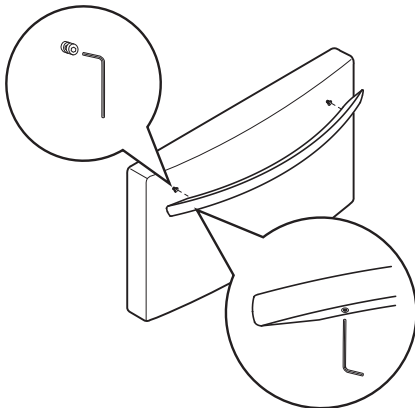
NOTA: Para ajustar o retirar los tornillos de montaje de la manija utilice una llave Allen de $\frac{1}{4}$ ".



2. Para quitar la manija del Congelador

Afloje los tornillos de fijación con una llave Allen de $\frac{1}{8}$ " y retire la manija.

NOTA: Para ajustar o retirar los tornillos de montaje de la manija utilice una llave Allen de $\frac{1}{4}$ ".

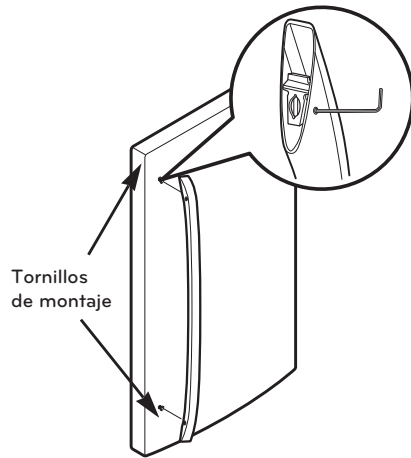


CÓMO INSTALAR LA MANIJA DE LAS PUERTAS

1. Para instalar la manija del Refrigerador

Instale los tornillos de montaje sobre la puerta, coloque la manija sobre ellos y por último apriete los tornillos de fijación con una llave Allen de $\frac{3}{32}$ ".

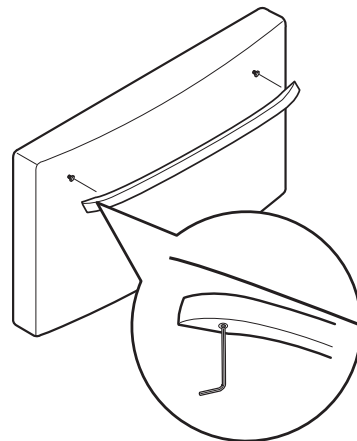
NOTA: Para ajustar o retirar los tornillos de montaje de la manija utilice una llave Allen de $\frac{1}{4}$ ".



2. Para instalar la manija del Congelador

Instale los dos tornillos de montaje sobre la puerta, coloque la manija sobre ellos y por último apriete los tornillos de fijación con una llave Allen de $\frac{1}{8}$ ".

NOTA: Para ajustar o retirar los tornillos de montaje de la manija utilice una llave Allen de $\frac{1}{4}$ ".



INSTALACIÓN DEL REFRIGERADOR

CÓMO QUITAR Y CAMBIAR LAS PUERTAS DEL REFRIGERADOR

1. Para Quitar las puertas del Refrigerador

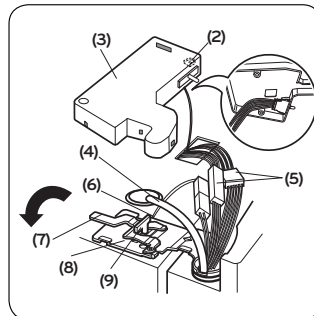
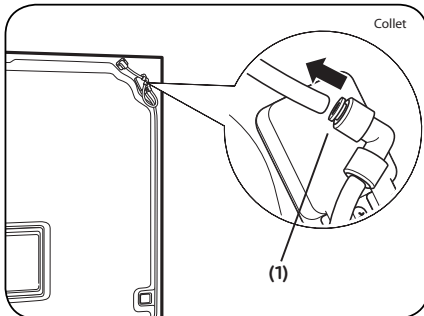
NOTA: La apariencia de la manija, bisagra y cubierta de la bisagra puede variar.

⚠ ADVERTENCIA

- Desconecte el suministro eléctrico de la refrigeradora antes de la instalación. No hacerlo podría causar lesiones graves o incluso la muerte.
- No introduzca sus manos o pies, ni objetos metálicos, en los conductos de ventilación, rejilla de la base o la parte inferior de la refrigeradora. Podría sufrir daños o recibir una descarga eléctrica.
- Tenga cuidado al trabajar con la bisagra, parrilla de la base y retén. Puede resultar herido.

▶ Puerta Izquierda

- Saque el tubo de agua del accesorio mientras presiona el anillo de liberación del mismo. (1).
- NOTA:** When you pull out the tube, first you have to push the collet by opposite direction of arrow in the upper picture and pull the tube out by direction of arrow. Al extraer el tubo, primero deberá empujar el collar en la dirección opuesta a la flecha indicada en la imagen superior mientras tira del tubo en la dirección de la flecha.
- Abra la puerta. Retire el tornillo de la tapa de la bisagra superior.
 - Utilice un destornillador de pala para levantar las pestañas de la parte frontal que se encuentran bajo la cubierta (2). Levante la tapa.
 - Retire la tapa (3). Quite el tubo (4).
 - Desconecte todos los arneses de cableado (5).
 - Quite el tornillo de conexión a tierra (6).
 - Gire la palanca de al bisagra (7) en el sentido contrario a las agujas del reloj. Levante la bisagra superior (8) separada del sujetador de la palanca de la bisagra (9).
 - Coloque la puerta, con la parte interna hacia arriba, sobre una superficie que no raye.

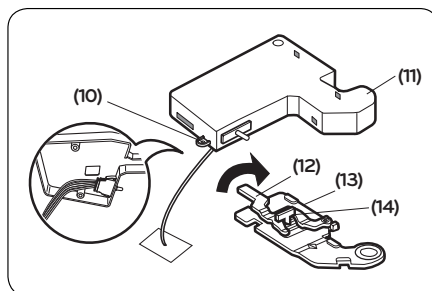


▶ Puerta Derecha

- Abra la puerta. Retire el tornillo de la tapa de la bisagra superior (10).
- Utilice un destornillador de pala para levantar las pestañas de la parte frontal que se encuentran bajo la cubierta (11). Levante la tapa.
- Gire la palanca de al bisagra (12) en el sentido de las agujas del reloj. Levante la bisagra superior (13) separada del sujetador de la palanca de la bisagra (14).
- Coloque la puerta, con la parte interna hacia arriba, sobre una superficie que no raye.

⚠ PRECAUCIÓN: Cuando levante la bisagra separada del sujetador, tenga cuidado de que la puerta no caiga hacia delante.

- Levante la puerta desde la clavija de la bisagra del medio y quite la puerta.
- Coloque la puerta, con la parte interna hacia arriba, sobre una superficie que no raye.



INSTALACIÓN DEL REFRIGERADOR

2. Reinstalación de la Puerta del Refrigerador

Instale primero la puerta derecha

► Puerta Derecha

- Baje la puerta sobre la clavija de la bisagra del medio (1).
- Asegúrese de que la puerta este alineada con el gabinete interior.
- Coloque la bisagra superior (2) sobre el sujetador de la palanca de la bisagra (3) y en su lugar. Gire la palanca en sentido contrario a las agujas del reloj (4) y ajuste la bisagra.
- Enganche la lengüeta de la tapa, ubicada en el lado del interruptor de la puerta, bajo el extremo de la apertura del cableado en la parte superior del gabinete.
- Coloque la tapa en su lugar (5).
- Introduzca y ajuste el tornillo de la tapa (6).

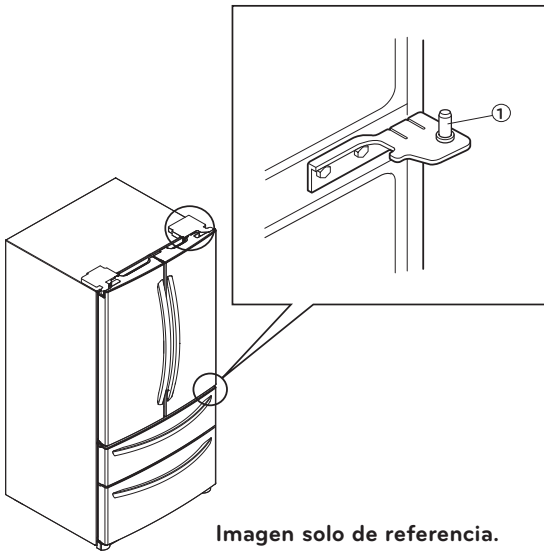


Imagen solo de referencia.

► Puerta Izquierda

- Baje la puerta sobre la clavija de la bisagra del medio (7).
- Asegúrese de que la puerta este alineada con el gabinete interior.
- Coloque la bisagra superior (8) sobre el sujetador de la palanca de la bisagra (9) y en su lugar. Gire la palanca en sentido de las agujas del reloj (10) y ajuste la bisagra.
- Instale el tornillo de toma a tierra (11) y conecte todos los arneses (12).
- Empuje el tubo de suministro de agua (13) en el orificio de la superior del gabinete y tire de ella a través de la placa posterior.

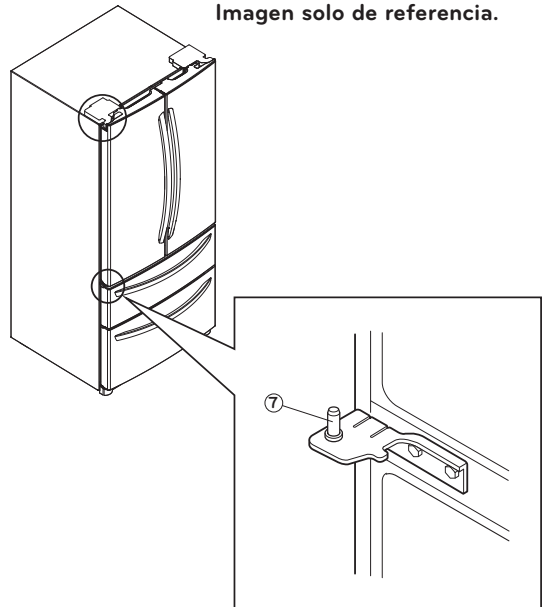
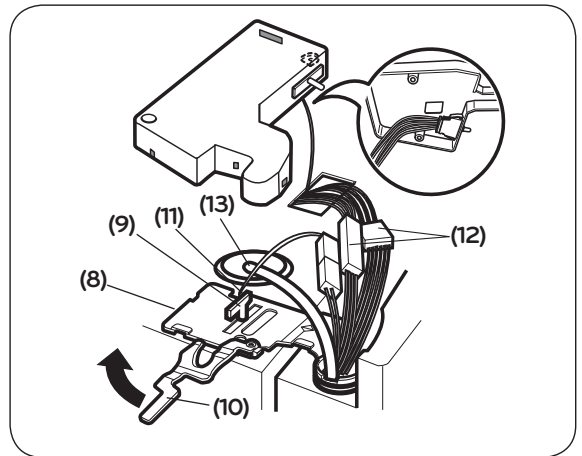
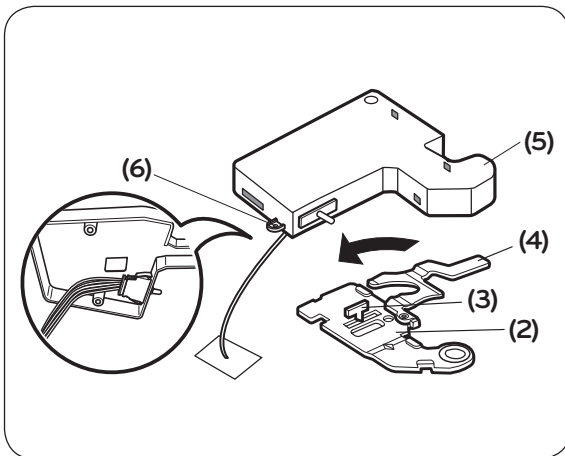
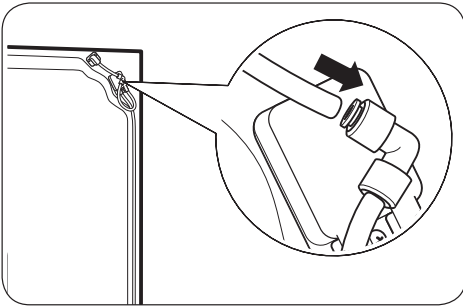


Imagen solo de referencia.



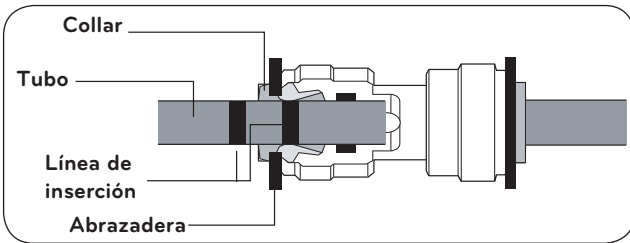
INSTALACIÓN DEL REFRIGERADOR

- Introduzca el tubo de suministro de agua dentro del conector.
- Introduzca el tubo por lo menos 5/8 in. (15 mm) dentro del conector.

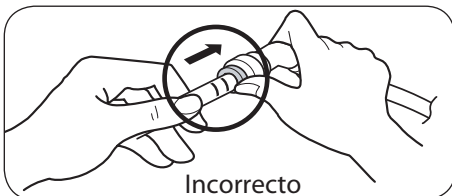
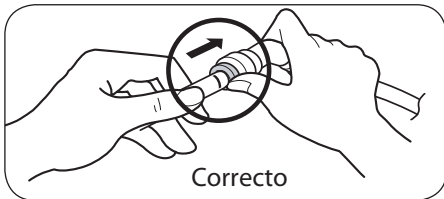


- Enganche la lengüeta de la tapa, ubicada en el lado del interruptor de la puerta, bajo el extremo de la apertura del cableado en la parte superior del gabinete.
- Coloque la tapa en su lugar.
- Introduzca y ajuste el tornillo de la tapa.

⚠ PRECAUCIÓN



1. Inserte el tubo hasta que sólo pueda ver una línea.
2. Tras insertarlo, extraiga el tubo para comprobar si ha sido insertado correctamente.
3. Abrazadera de montaje.

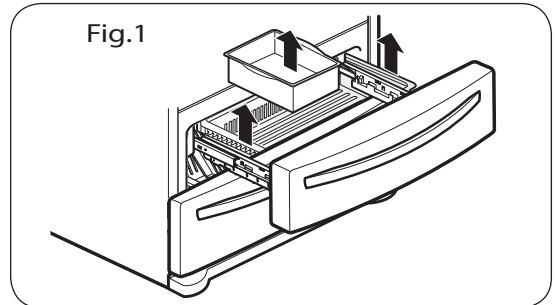


CÓMO RETIRAR E INSTALAR EL CAJÓN DESLIZABLE (MODELOS 4 PUERTAS).

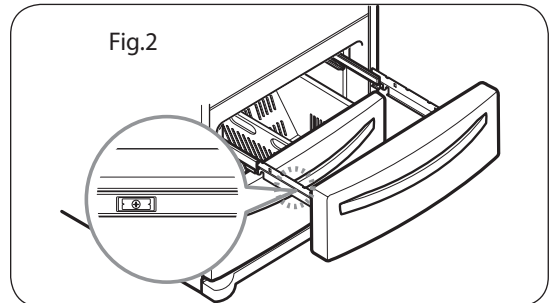
1. Para Retirar el Cajón Deslizable Superior

IMPORTANTE: Para evitar una posible lesión, daño al producto o a la propiedad, Ud. necesitará dos personas para ejecutar las siguientes instrucciones.

- Para sacar el cajón del congelador, tire de él hacia fuera en su totalidad. Retire el cajón y el recipiente para el hielo levantando la cesta y separándola del sistema de guías. (Fig.1)



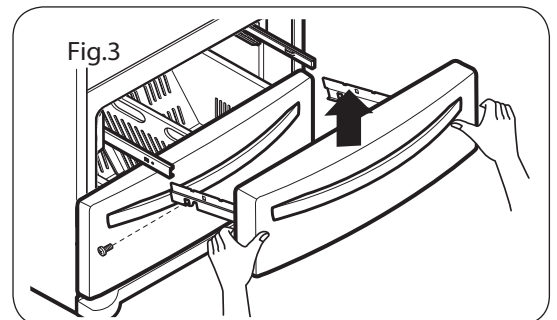
- Retire los tornillos de ambos lados de la guía. (Fig. 2)



⚠ PRECAUCIÓN: Cuando Ud. quite el cajón, no sostenga la manija. Si se sale, podría causar lesiones personales. Sostenga el cajón con ambas manos como en la ilustración.

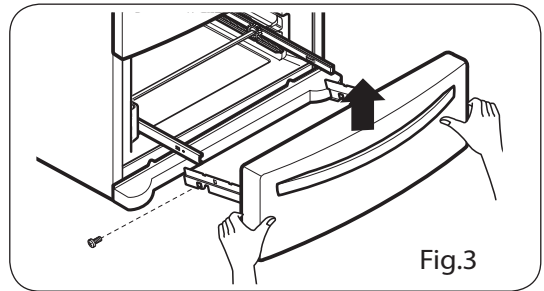
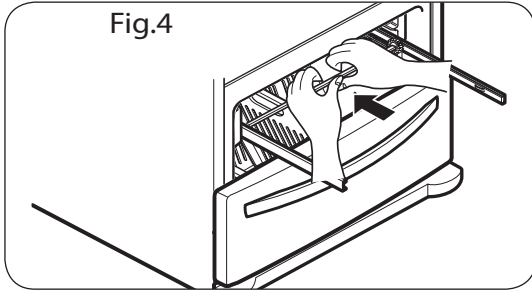
⚠ PRECAUCIÓN: Al colocar el cajón en el piso, tenga cuidado de no dañar el piso y lesionarse el pie con las orillas afiladas en el lado de la bisagra.

- Sujete la puerta por ambos lados para separarla de los rieles. (Fig. 3)



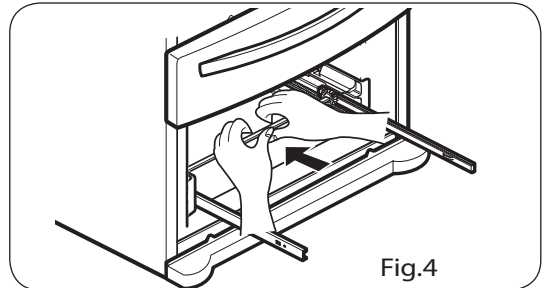
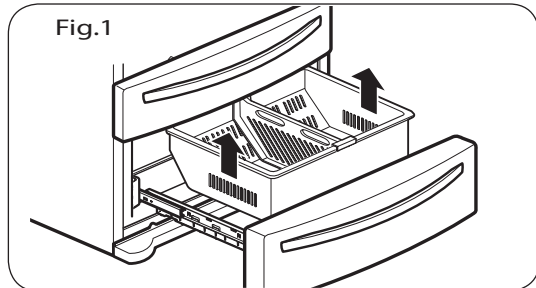
INSTALACIÓN DEL REFRIGERADOR

- Con ambas manos, doble el centro de la barra lo suficiente para dejar que los engranajes de ambos extremos salgan de los rieles. (Fig.4)

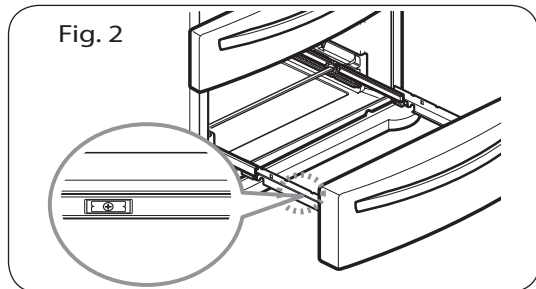


2. Para Retirar el Cajón Deslizable Inferior

- Extraiga completamente el cajón del 2 congelador. Levántelo y tire hacia fuera para retirar la cesta de Dura Base asegurándose de que los railes quedan libres. (Fig.1)



- Retire los tornillos de ambos lados de la guía. (Fig. 2)



3. Instalación del Cajón Deslizable Cajon Superior

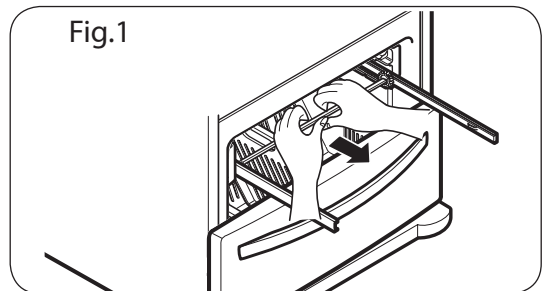
IMPORTANTE: Para evitar una posible lesión, daño al producto o a la propiedad, Ud. necesitará dos personas para ejecutar las siguientes instrucciones.

- Para volver a colocar el cajón del congelador, coloque la barra de nuevo con el borde de los engranajes en los orificios de seguridad de los railes contrarios y tire hacia fuera hasta que se extiendan completamente los railes.

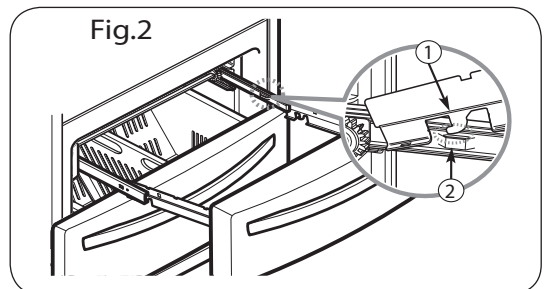
⚠ PRECAUCIÓN: Cuando Ud. quite el cajón, no sostenga la manija. Si se sale, podría causar lesiones personales. Sostenga el cajón con ambas manos como en la ilustración.

⚠ PRECAUCIÓN: Al colocar el cajón en el piso, tenga cuidado de no dañar el piso y lesionarse el pie con las orillas afiladas en el lado de la bisagra.

- Sujete la puerta por ambos lados para separarla de los rieles.(Fig. 3)

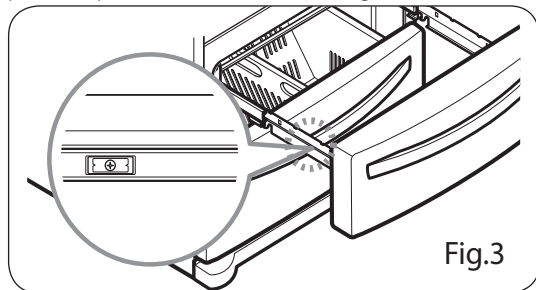


- Monte el conector de la puerta ① a la percha de la guía ②.

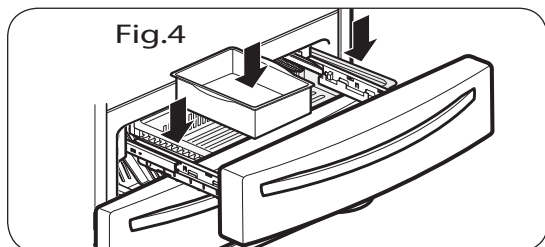


INSTALACIÓN DEL REFRIGERADOR

- Empuje hacia abajo y monte el conector de la puerta apretando los tornillos. (Fig.3)

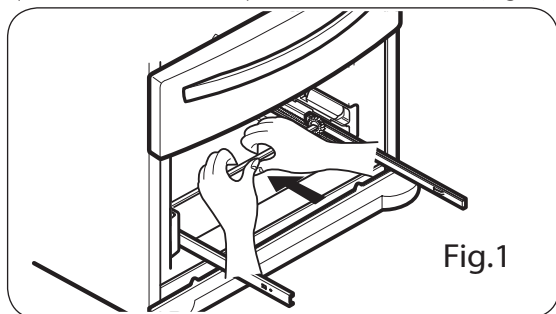


- Con el cajón completamente abierto, inserte el cajón y el recipiente para el hielo en el conjunto de la guía. (Fig.4)

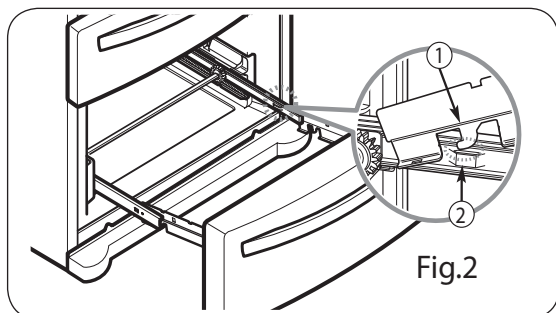


4. Instalación del Cajón Deslizable Cajon Inferior (Cont.)

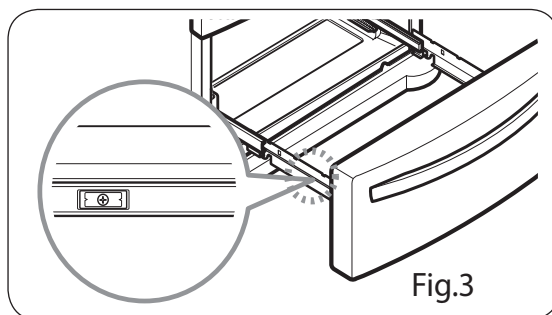
- Para volver a colocar el cajón del congelador, coloque la barra de nuevo con el borde de los engranajes en los orificios de seguridad de los raíles contrarios y tire hacia fuera hasta que se extiendan completamente los raíles. (Fig.1)



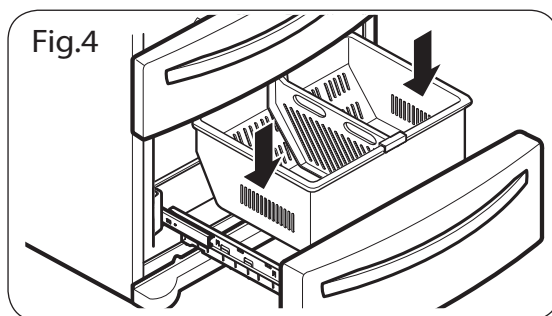
- Monte el conector de la puerta ① a la percha de la guía ②. (Fig.2)



- Empuje hacia abajo y monte el conector de la puerta apretando los tornillos. (Fig.3)



- Con el cajón extraído en toda su extensión, inserte la canasta inferior en el ensamble del riel hasta que no se mueva hacia adelante. (Fig.4)



⚠ ADVERTENCIA: Para prevenir riesgos de atrapamiento y sofocación accidental de niños y mascotas, NO les permita jugar dentro del cajón.

⚠ ADVERTENCIA: NO se pare ni se siente sobre la puerta del congelador.

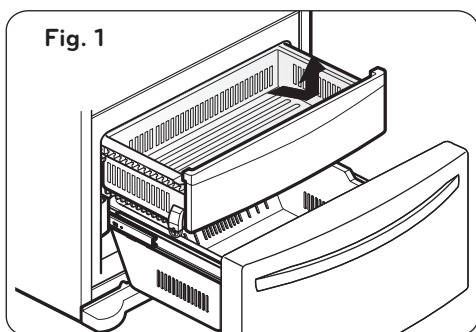
INSTALACIÓN DEL REFRIGERADOR

CÓMO RETIRAR E INSTALAR EL CAJÓN DESLIZABLE (MODELOS 3 PUERTAS).

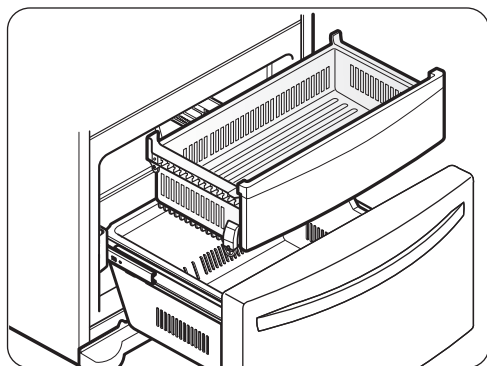
1. Para Retirar el Cajón Deslizable

IMPORTANTE: Para evitar una posible lesión, daño al producto o a la propiedad, Ud. necesitará dos personas para ejecutar las siguientes instrucciones.

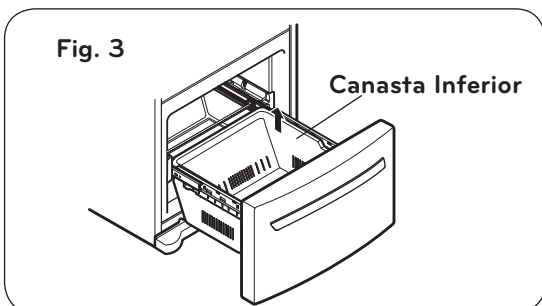
Para sacar el cajón, empuje las lengüetas situadas en la superficie interior delantera decada riel. A continuación, levante con cuidado los ladosderecho e izquierdo posteriores del cajón y tire hacia afuera (Fig.1).



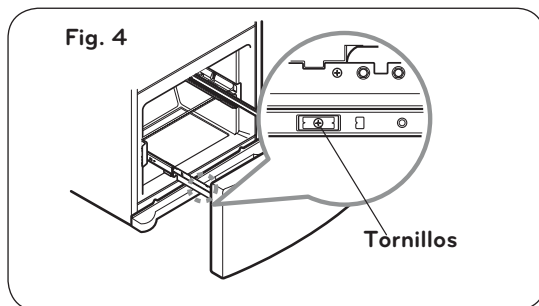
Para volver a instalarlo, tire hacia fuera y extienda ambos rieles. Inserte el extremo delsaliente en la abrazadera a izquierda y derecha. Asegúrese de que las guías de la partedelantera estén correctamente alineadas y empujelas con cuidado hacia los dos laterales (Fig.2).



- Abra el cajón al máximo y jálalo. Retire la canasta inferior (Fig. 3), empujándola un poco hacia atrás y levántela del sistema de rieles.



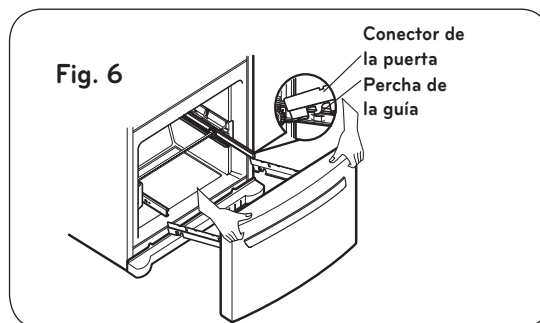
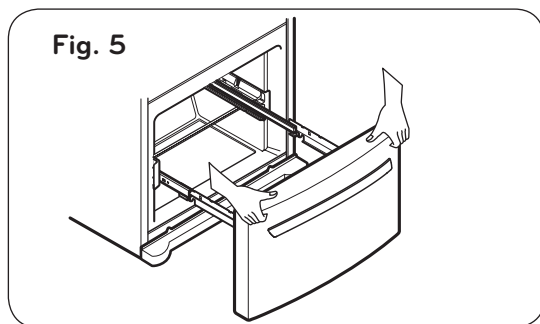
- Retire los tornillos de ambos lados de la guía. (Fig. 4)



⚠ PRECAUCIÓN: Cuando Ud. quite el cajón, no sostenga la manija. Si se sale, podría causar lesiones personales. Sostenga el cajón con ambas manos como en la ilustración.

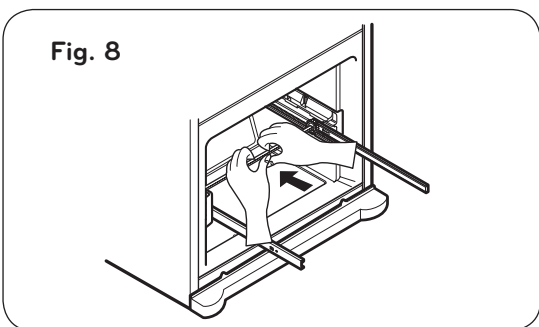
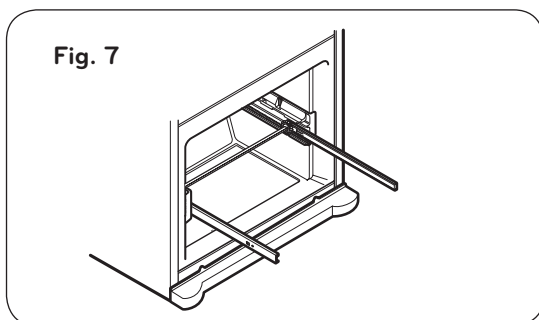
⚠ PRECAUCIÓN: Al colocar el cajón en el piso, tenga cuidado de no dañar el piso y lesionarse el pie con las orillas afiladas en el lado de la bisagra.

- Con ambas manos, sujete los dos lados de la puerta (Fig.5) y tire hacia arriba para separarla. (Fig. 6)

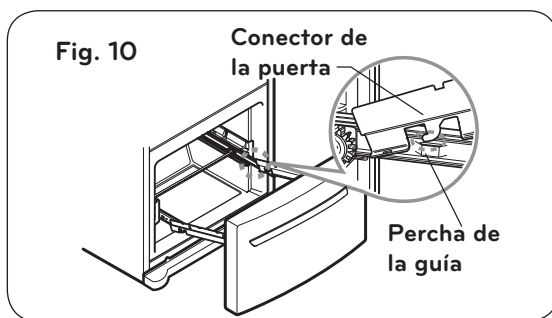


INSTALACIÓN DEL REFRIGERADOR

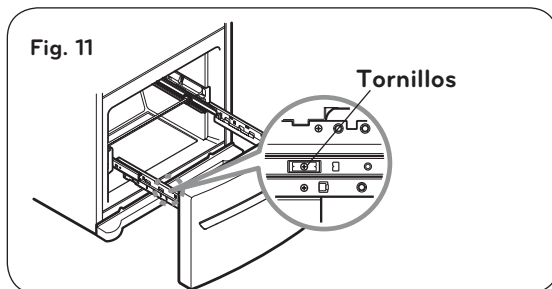
- Con ambas manos, sujete el centro de la barra y empuje hacia dentro para que las dos guías encajen a la vez. (Fig. 7) (Fig. 8)



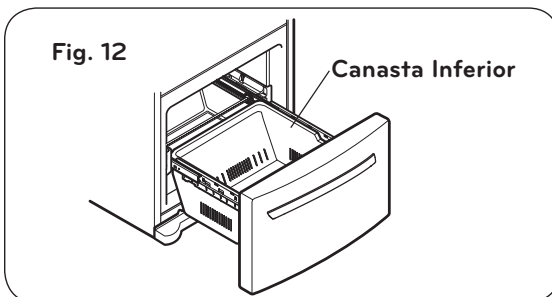
- Monte el conector de la puerta a la percha de la guía, empiece por la parte de atrás y después ensamble la parte de adelante, tal como lo muestra la figura. (Fig. 10)



- Empuje hacia abajo y apriete los tornillos. (Fig. 11)



- Con el cajón extraído en toda su extensión, inserte primero la parte frontal de la canasta sobre el ensamble del riel y después la parte posterior. (Fig. 12)



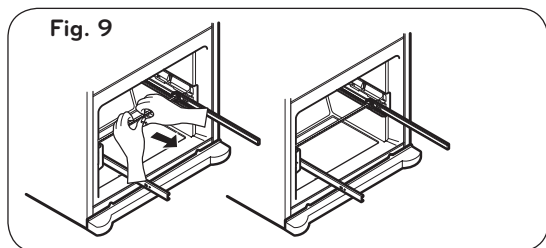
⚠ ADVERTENCIA: Para prevenir riesgos de atrapamiento y sofocación accidental de niños y mascotas, NO les permita jugar dentro del cajón.

⚠ ADVERTENCIA: NO se pare ni se siente sobre la puerta del congelador.

2. Instalación del Cajón Deslizable

IMPORTANTE: Para evitar una posible lesión, daño al producto o a la propiedad, Ud. necesitará dos personas para ejecutar las siguientes instrucciones.

- Con ambas manos, sujete el centro de la barra y tire hacia fuera para que las dos guías salgan a la vez. (Fig. 9)



INSTALACIÓN DEL REFRIGERADOR

CIERRE Y ALINEACIÓN DE PUERTAS

Nivelación

Su refrigerador cuenta con dos tornillos niveladores: uno en el lado izquierdo y otro en el lado derecho. Si su refrigerador se encuentra inestable o si Ud. desea que las puertas cierren más fácil, ajuste la inclinación del refrigerador realizando lo siguiente:

1. Conecte el refrigerador a un enchufe de 3 terminales. Mueva el refrigerador a su posición final.
2. Quite la cubierta inferior (Haga referencia a la sección "Instalación Cubierta Inferior").
3. Use un desarmador plano para ajustar los tornillos niveladores, en el sentido de las manecillas del reloj para elevar y en contra de las manecillas del reloj para bajarlo. Se deberán dar las vueltas necesarias para ajustar a la inclinación deseada.

NOTA: Para facilitar la nivelación, haga que alguien levante un poco la parte superior del refrigerador; esto quitará algo de peso sobre los tornillos niveladores.

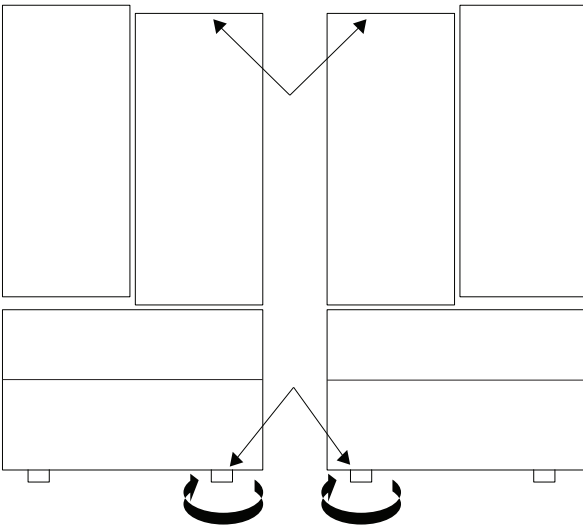


Imagen solo de referencia.

4. Abra ambas puertas y asegúrese que cierran con facilidad. Si no, incline un poco más el refrigerador hacia atrás, girando los tornillos niveladores a favor de las manecillas del reloj. Esto puede tomar varias vueltas, y deberá girar las mismas veces en ambos lados.

5. Verifique usando un nivelador.

6. Coloque la vista inferior.

NOTA: Su refrigerador nuevo está diseñado de forma única con dos puertas para alimento fresco. Cada puerta se puede abrir o cerrar independientemente una de otra. Debe ejercer una ligera presión en las puertas para conseguir que se cierren totalmente.

Alineación de Puertas

Utilice la llave (incluida con el Manual de usuario) para ajustar el tornillo de la bisagra de la puerta y ajustar la altura. (Sentido contrario a las agujas del reloj para elevarlo o en el sentido de las agujas para bajarlo)

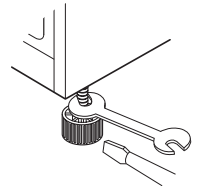


Imagen solo de referencia.

Cuando mueva su refrigerador

Nota: Su refrigerador es muy pesado. Cuando mueva el refrigerador para limpiarlo o darle servicio, asegúrese de seguir las siguientes instrucciones.

1. Ajuste los tornillos niveladores hacia arriba.



2. Cubra el piso con cartón para evitar dañar el piso.

3. Siempre tire del refrigerador directamente hacia afuera. No lo menee de lado a lado ni lo haga "caminar" ya que podría dañar el piso.

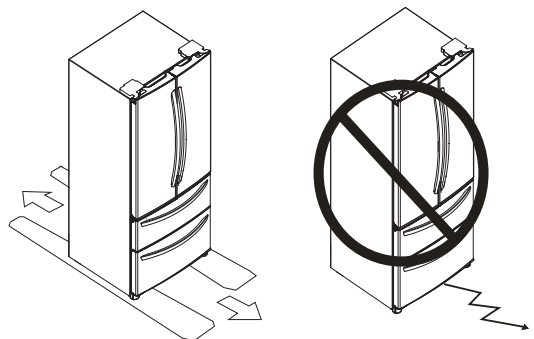
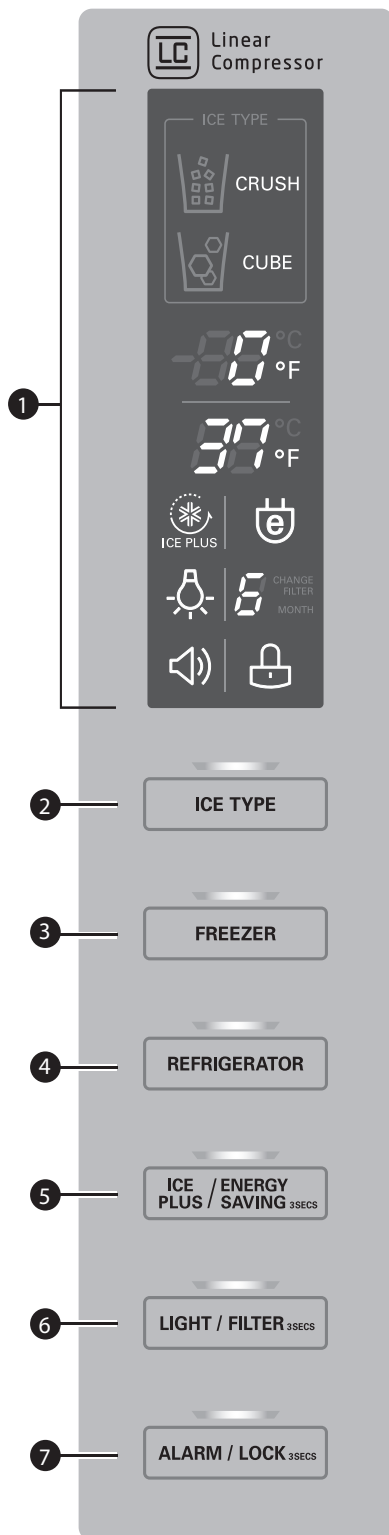


Imagen solo de referencia.

USO DEL REFRIGERADOR

CARACTERÍSTICAS DEL PANEL DE CONTROL

NOTA: la forma de los botones puede coincidir o no con los de su modelo.



1 PANTALLA DE LED

La pantalla de LEDs muestra mensajes sobre los ajustes de temperatura, las opciones del dispensador, el filtro de agua, la alarma de la puerta y los estados de bloqueo.

2 BOTÓN TIPO DEL HIELO

El botón **ICE TYPE** permite elegir entre cubitos de hielo o hielo picado.

3 BOTÓN FREEZER

Pulse el botón **FREEZER** (Congelador) para ajustar la temperatura del compartimento del frigorífico.

****NOTA:** Cuando lo presiona simultáneamente con el botón **REFRIGERATOR** (refrigerador) durante más de cinco segundos, la pantalla de temperatura cambiará de Fahrenheit a Celsius o viceversa.

4 BOTÓN REFRIGERATOR

Presione el botón **REFRIGERATOR** (refrigerador) para ajustar la temperatura del refrigerador.

****NOTA:** Cuando lo presiona simultáneamente con el botón **FREEZER** durante más de cinco segundos, la pantalla de temperatura cambiará de Fahrenheit a Celsius o viceversa.

*5 BOTON ICE PLUS/ENERGY SAVING (en algunos modelos)

Pulse este botón para activar la función **ICE PLUS** y aumentar la capacidad de creación de hielo.

*O BIEN, mantenga pulsado el botón durante 3 segundos para activar o desactivar el modo Energy Saving (Ahorro de energía).

*6 BOTON LIGHT/FILTER

El botón **LIGHT/FILTER** (Luz/Filtro) permite controlar la lámpara del dispensador. Presione y sostenga el botón **LIGHT/FILTER** (luz/filtro) por más de 3 segundos para reconfigurar el indicador de filtro después de que haya sido cambiado el filtro de agua.

7 BOTON ALARM/LOCK (Alarma/Bloqueo).

Pulse este botón **ALARM / LOCK** para controlar la alarma cuando la puerta esté abierta. Mantenga pulsado el botón durante 3 segundos para bloquear o desbloquear los demás botones de función del panel de control, incluyendo el funcionamiento del dispensador.

*En algunos modelos no está disponible el modo Energy Saving (Ahorro de Energía).

**La función de cambio a Fahrenheit sólo está disponible en modelos con el modo Energy Saving.

USO DEL REFRIGERADOR

PANTALLA DE LED

La pantalla de LEDs muestra mensajes sobre los ajustes de temperatura, las opciones del dispensador, el filtro de agua, la alarma de la puerta y los estados de bloqueo.

1 INDICADORES DE SELECCIÓN DEL DISPENSADOR

Muestra la selección de hielo triturado, agua, o cubitos que se servirá cuando se presione el interruptor.

** 2 TEMPERATURA DEL CONGELADOR

Indica la temperatura establecida del congelador en Celsius o Fahrenheit.

** 3 TEMPERATURA DEL REFRIGERADOR

Indica la temperatura establecida del refrigerador en Celsius o Fahrenheit.

* 4 ICE PLUS

Al pulsar el botón **ICE PLUS/ENERGY SAVING**, la pantalla indicará que la función seleccionada ha sido activada.

5 INDICADOR DE LUZ DEL DISPENSADOR

Si pulsa el botón **LUZ**, la pantalla mostrará la función seleccionada. Cuando la luz del dispensador está encendida, este indicador aparecerá en el panel de visualización.

6 INDICADOR DE ALARMA DE PUERTA

Este indicador señala que se ha activado la alarma de advertencia de apertura de puerta.

*7 ENERGY SAVING (AHORRO DE ENERGÍA) (en algunos modelos)

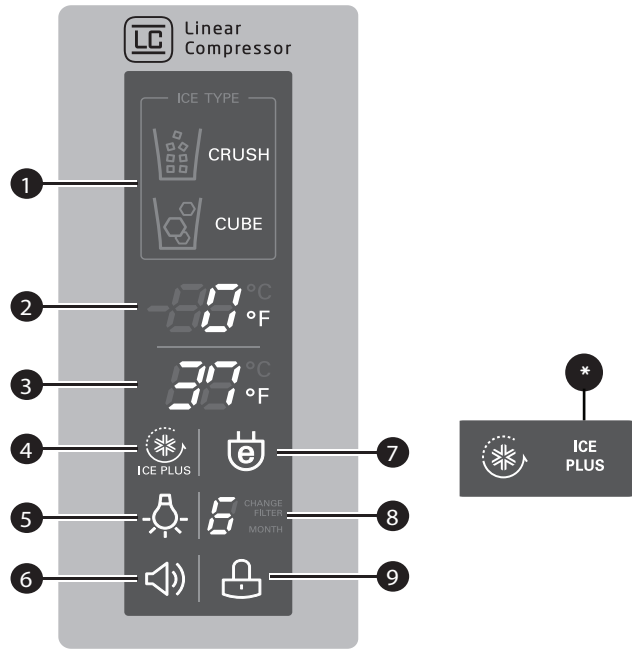
Este indicador muestra que el modo Energy Saving (Ahorro de energía) está activado.

8 ESTADO DEL FILTRO DE AGUA

Este indicador muestra el estado actual del filtro de agua. Ver Reconfiguración del indicador del filtro.

9 ESTADO DE BLOQUEADO

Este indicador muestra que el estado actual de las funciones del panel de control se encuentra configurado en LOCK (bloqueado).

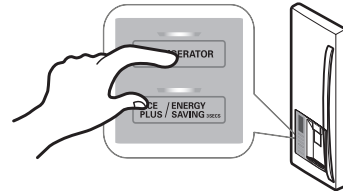


⚠ PRECAUCIÓN

Configuración del modo de demostración y su cancelación

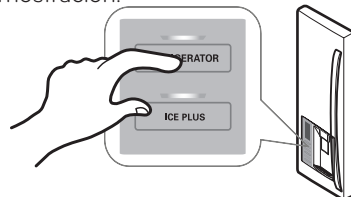
***Modelos con modo Energy Saving (Ahorro de Energía) disponible:**

- Con la puerta del frigorífico abierta, mantenga pulsado el botón **REFRIGERATOR** y el botón **ICE PLUS/ENERGY SAVING** durante más de 5 segundos para entraren el modo de demostración. (La pantalla mostrara la palabra "OFF" (apagado).).
- Realice el mismo procedimiento para cancelar el modo de demostración. • Con el modo de demostración el las funciones de refrigeración estaran desactivadas.



***En algunos modelos sin modo Energy Saving (Ahorro de Energía) disponible:**

- Con la puerta del frigorífico abierta, mantenga pulsado el botón **REFRIGERATOR** y el botón **ICE PLUS** presionar tres veces para entrar en el modo de demostración. (La pantalla mostrara la palabra "OFF" (apagado).).
- Realice el mismo procedimiento para cancelar el modo de demostración.



* En algunos modelos no está disponible el modo Energy Saving (Ahorro de energía).

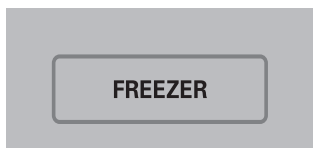
** La función de cambio a Fahrenheit sólo está disponible en modelos con el modo Energy Saving.

USO DEL REFRIGERADOR

CÓMO AJUSTAR LAS TEMPERATURAS Y LA PANTALLA

Ajuste de la temperatura del congelador

Para ajustar la temperatura del congelador, presione el botón **FREEZER** para desplazarse a través de las opciones de configuración.



0°F

Ajuste de la temperatura del refrigerador

Para ajustar la temperatura del refrigerador, presione el botón **REFRIGERATOR** para desplazarse a través de las opciones de configuración.



37°F

NOTA: La temperatura interna real varía en relación al estado de los alimentos, ya que la configuración de temperatura indicada es la temperatura objetivo y no la temperatura real dentro del refrigerador.

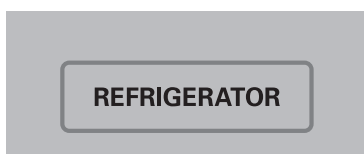
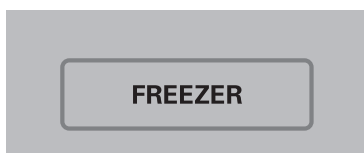
Ajustar inicialmente el CONTROL DE LA REFRIGERADORA en 37°F (3°C) y el CONTROL DE LA HELADERA en 0°F (-18°C). Mantenga la unidad con esta configuración durante 24 horas para que se estabilice.

A continuación, ajuste la temperatura del compartimento como se ilustra anteriormente.

**Visualización de temperatura

Para cambiar la visualización de temperatura de Fahrenheit a Celsius:

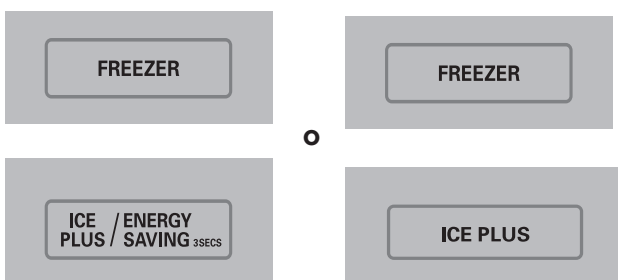
- Simultáneamente presione y sostenga los botones **FREEZER** y **REFRIGERATOR** durante más de 5 segundos.
- Realice los mismos pasos para convertir de vuelta a Fahrenheit.



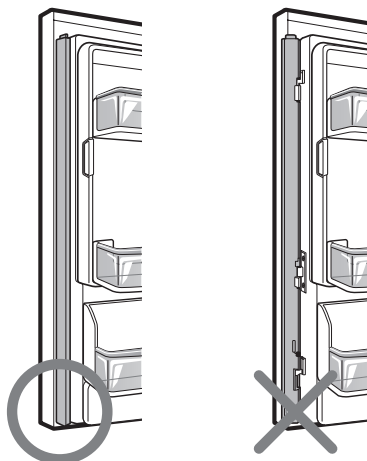
* Modo de ahorro de energía (En algunos modelos).

- La pantalla permanecerá apagada hasta la próxima vez que se abra la puerta.
- La pantalla también se encenderá cuando se pulse cualquier botón y permanecerá encendida durante 20 segundos después de abrir la puerta por última vez o pulsar un botón.
- Para desactivar el modo de ahorro de energía, pulse simultáneamente los botones **FREEZER** y **ICE PLUS/ ENERGY SAVING** o **ICE PLUS** y manténgalos pulsados durante 5 segundos hasta que suene un tono.

NOTA: La función del modo de ahorro de energía se ha configurado para el producto. La función del modo de ahorro de energía en los modelos sin Energy Saving siempre va a estar activo.



PRECAUCIÓN CUIDADO AL CERRAR LA PUERTA



⚠ PRECAUCIÓN

Para reducir el riesgo de arañazos, asegúrese de que el exterior de la puerta está siempre plegado.

Si se forma condensación en el exterior de la puerta del frigorífico, desactive la función de ahorro de energía hasta que el problema se solucione.

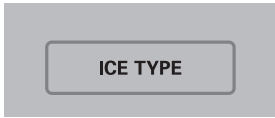
* En algunos modelos no está disponible el modo Energy Saving (Ahorro de energía).

** La función de cambio a Fahrenheit sólo está disponible en modelos con el modo Energy Saving.

USO DEL REFRIGERADOR

CÓMO OPERAR EL DISPENSADOR

CÓMO DISPENSAR HIELO TRITURADO



Presione el botón **ICE TYPE** para iluminar el ícono de hielo triturado. Presione el interruptor de presión con un vaso u otro recipiente y se expenderá hielo triturado.

CÓMO DISPENSAR AGUA

Apriete el pulsador de agua con un vaso u otro recipiente y se servirá el agua fría. Cuando se pulsa el dispensador e agua, la luz se encenderá.



WATER

CÓMO CONTROLAR LA LUZ DEL DISPENSADOR

CÓMO DISPENSAR CUBITOS DE HIELO

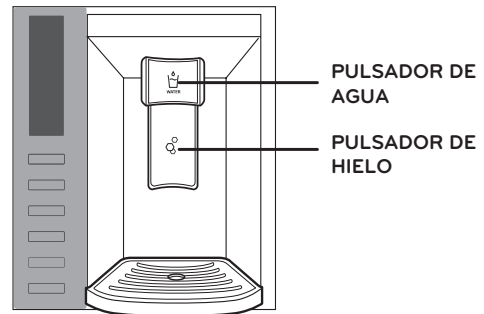


Presione el botón **ICE TYPE** para iluminar el ícono de cubitos de hielo. Presione el interruptor de presión con un vaso u otro recipiente y se expenderán cubitos de hielo.



Presione el botón **LIGHT/FILTER** (luz/filtro) para encender y apagar a luz del dispensador.

NOTA: Sostenga el vaso u otro recipiente en su lugar durante unos segundos después de servirse hielo o agua para retener los últimos cubitos o gotas. El dispensador está diseñado para no funcionar cuando las puertas del refrigerador están abiertas.



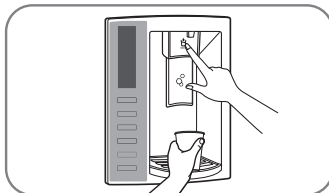
⚠ PRECAUCIÓN

- Al llenar el depósito con una pequeña abertura, colóquelo todo lo cerca que pueda de la abertura del dispensador de agua o hielo.
- No dispense hielo en copas de cristal fino o porcelana. Las copas o la porcelana pueden romperse.

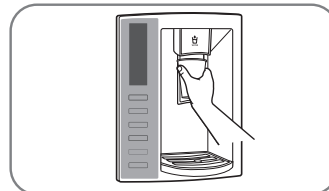
Incorrecto

Correcto

Agua



Hielo



USO DEL REFRIGERADOR

CÓMO CONFIGURAR LAS FUNCIONES

CÓMO CONFIGURAR EL BLOQUEO DEL DISPENSADOR



Presione y sostenga el botón **ALARM/LOCK** (alarma/bloqueo) durante tres segundos para bloquear el dispensador y todas las otras funciones del panel de control. Presione y sostenga de nuevo por 3 segundos para desbloquear.

NOTA: La función bloquear el dispensador solo está disponible en los modelos con Energy Saving. La función bloquear en los modelos sin Energy Saving no bloquea el agua ni el switch de Hielo.

CÓMO CONFIGURAR LA ALARMA DE LA PUERTA



El botón **ALARM/LOCK** también controla la alarma de puerta abierta que suena tres veces a intervalos de 30 segundos cuando se deja abierta una puerta por más de 60 segundos.

La alarma deja de sonar cuando se cierra la puerta. Presione el botón **ALARM/LOCK** una vez para activar y desactivar la función de alarma de puerta.

NOTA: Contacte el centro de servicio local si la alarma sigue sonando después de cerradas las puertas.

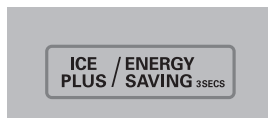
CÓMO RECONFIGURAR EL INDICADOR DE FILTRO



Presione y sostenga el botón **LIGHT/FILTER** (luz/filtro) por más de 3 segundos para reconfigurar el indicador de filtro después de que haya sido cambiado el filtro de agua.

NOTA: Es recomendable cambiar el filtro cuando la luz del dispensador frontal alcance 0. Si el sabor del agua o el hielo comienza a deteriorarse.

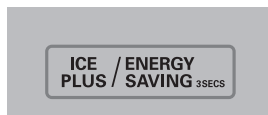
CÓMO ACTIVAR LA FUNCIÓN ICE PLUS



Presione el botón **ICE PLUS/ENERGY SAVING** una vez para activar la función Ice Plus. El ícono ICE PLUS del panel de visualización se iluminará cuando se active. La función ICE PLUS, la sección del refrigerador funcionará a la temperatura más baja posible durante 24 horas para aumentar la producción de hielo un 20 %, y a continuación se apagará automáticamente.

NOTA: Pulse el botón de nuevo para desactivar la función ICE PLUS.

* ACTIVACIÓN DE LA FUNCIÓN ENERGY SAVING (AHORRO DE ENERGÍA)



Pulse el botón **ICE PLUS/ENERGY SAVING** durante 3 segundos para activar o desactivar la función. Es recomendable utilizar esta función para un ahorro adicional de energía. (Podrían apagarse algunos de los calentadores para reducir el exceso de humedad en el frigorífico)

La función de ahorro de energía también es recomendable para cuando vaya a pasar largos periodos alejados de casa, como por ejemplo, las vacaciones.

DIAGNÓSTICO DE DETECCIÓN DE FALLAS

La función de diagnóstico automáticamente detecta problemas en su refrigerador. Cuando suceda, un código de diagnóstico aparecerá en la pantalla.

NOTA: Si un código de diagnóstico aparece en la pantalla durante el uso, registre el código y llame al Centro de Atención. Consulte la Hoja de Garantía para obtener el teléfono del Centro de Atención más cercano.

* En algunos modelos no está disponible el modo Energy Saving (Ahorro de energía).

** La función de cambio a Fahrenheit sólo está disponible en modelos con el modo Energy Saving.

SISTEMA SPACEPLUS ICE

⚠ PRECAUCIÓN

- Mantenga las manos y las herramientas aparte de la puerta del compartimiento para hielo y la rampa del dispensador. Podría romper algo o lastimarse usted.

La máquina de hielo dejará de producir hielo cuando la charola para hielo esté llena. Si necesita más hielo, vacíe la charola para hielo en la charola adicional para hielo en el congelador de manera que la máquina de hielo pueda continuar haciendo hielo.

Sacuda ocasionalmente la charola para hielo para nivelar el hielo en ella. A veces se acumula el hielo cerca de la máquina de hielo, provocando que la máquina de hielo interprete mal la cantidad de hielo acumulado y deje de producir hielo.

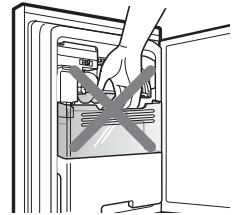
NOTA: Guardar latas u otros artículos en la charola para hielo puede dañar la máquina de hielo.

Mantenga bien cerrada la puerta del compartimiento para hielo. Si no se cierra bien la puerta del compartimiento para hielo, el aire frío en la charola para hielo congelará la comida en el compartimiento del refrigerador. Esto también puede provocar que la máquina para hielo no produzca hielo.

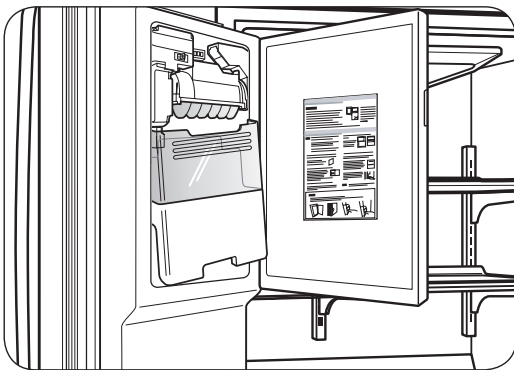
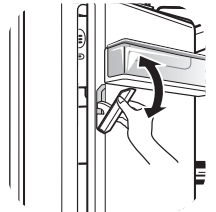
NOTA: Si el interruptor de encendido de la cubitera está en la posición Off (Apagado) durante mucho tiempo, el compartimiento de hielo se calentará gradualmente hasta la temperatura del compartimiento del frigorífico. Para evitar que los cubitos de hielo se derritan y goteen desde el dispensador, vacíe SIEMPRE el depósito de hielo cuando se vaya a apagar la cubitera durante un largo tiempo.

⚠ PRECAUCIÓN

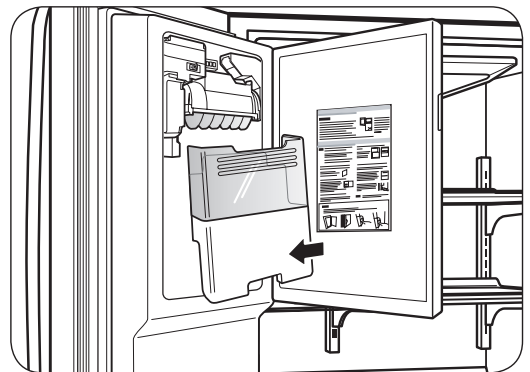
Al mover la charola para hielo, mantenga sus manos lejos de la cuchilla. La cuchilla tiene bordes afilados que pueden causar heridas.



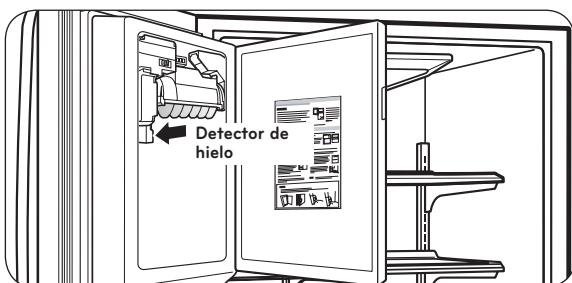
NOTA: Para abrir o cerrar el compartimiento de hielo, empuje u tire del asa.



Para sacar la charola para hielo de la puerta, sujete la manija del frente, levante ligeramente la parte inferior, y lentamente jale la charola como se muestra.



Para volver a colocar la charola para hielo en la puerta, incline ligeramente la charola para evitar el contacto con la máquina para hielo.



NOTA: Evite tocar el sensor de la cubitera al volver a colocar el depósito de hielo. Consulte la etiqueta de la puerta del compartimiento de hielo para conocer más detalles.

MÁQUINA AUTOMÁTICA PARA HACER HIELO

El hielo se hace en la cubitera automática y se envía al dispensador. La cubitera automática puede producir de 10 a 12 cubitos de hielo simultáneamente (dependiendo del tipo de máquina) y unos 100 cubitos en un periodo de 24 horas. Esta cantidad puede variar en diferentes circunstancias, como temperatura del congelador, temperatura ambiente, apertura de puertas y carga del congelador, y otras condiciones operativas.

- Un refrigerador recién instalado tarda 12–24 horas en hacer hielo.
- La fabricación de hielo se detiene cuando el recipiente de almacenamiento de hielo se llena.
- Para apagar la máquina automática de cubitos de hielo, coloque el interruptor en OFF (O). Para encender la máquina automática de cubitos de hielo, coloque el interruptor en ON (I).
- Para obtener una cantidad normal de cubitos de un tamaño regular, la presión del agua debe estar entre 20 y 120psi en los modelos sin filtro de agua y 40 y 120 psi en los modelos con filtro.

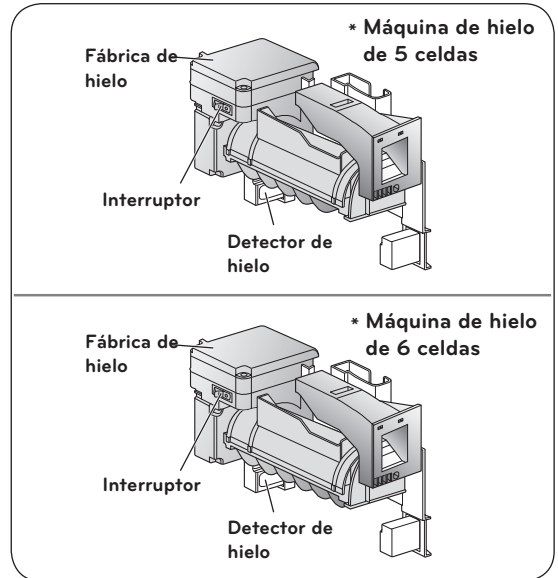
NOTA: Es normal que se produzcan ruidos cuando el hielo cae dentro del recipiente de almacenamiento.

- La llave de agua funciona incluso con la tubería de agua no conectada y la heladera activada. El ruido se debe a que la tubería de agua no está conectada y no indica un fallo en la heladera.

⚠️ ADVERTENCIA

Peligro de lesiones personales

- NO coloque sus dedos o manos en el mecanismo de la máquina para hacer hielo mientras el refrigerador se encuentre enchufado.



⚠️ PRECAUCIÓN

- Cuando se utiliza por primera vez, el hielo y el agua pueden incluir partículas u olores provenientes de la línea de suministro de agua o del tanque de agua.
- No utilice los primeros cubitos de hielo producidos (20 aproximadamente), y purgue el agua durante 2 minutos tras la instalación, para eliminar restos de aire y sabores extraños.
- Esto también es necesario si el refrigerador no ha sido usado durante un largo periodo.
- No almacene nunca latas de bebida u otros alimentos en el depósito de hielo con el fin de enfriarlos rápidamente. Hacerlo podría dañar la máquina de hielo o romper el depósito.
- Si se obtiene hielo descolorido, verifique que el filtro de agua y el suministro de agua. Si el problema continúa, comuníquese con un Centro de Atención Autorizado. No consuma el hielo o el agua hasta corregir el problema.
- Mantenga a los niños alejados del dispensador. No permita que los niños jueguen con el dispensador o cerca de este.
- El paso de hielo también puede bloquearse con escarcha si sólo se utiliza hielo triturado. Retire la escarcha que se acumula.
- Nunca utilice vasos de cristal delgado o vajilla de loza para recoger hielo. Dichos recipientes pueden romperse, y los fragmentos de vidrio pueden caer en el hielo.
- Recoja el hielo en un vaso antes de llenarlo con agua u otras bebidas. Pueden provocarse salpicaduras si se sirve hielo en un vaso que ya contiene líquido.
- Nunca utilice un vaso demasiado angosto o profundo. El hielo puede trabarse en el paso del hielo y puede afectar el funcionamiento del refrigerador.
- Mantenga el vaso a una distancia prudencial de la salida del hielo. Si sostiene el vaso demasiado cerca puede bloquear la salida del hielo.
- Para evitar lesiones personales, mantenga las manos lejos de la puerta y del paso del hielo.
- No retire nunca la cubierta del dispensador.
- Si descubre que sale hielo o agua inesperadamente, cierre el suministro de agua y comuníquese con un Centro de Atención Autorizado. Consulte la Hoja de Garantía para obtener el teléfono del Centro de Atención más cercano.

USO DEL REFRIGERADOR

CÓMO REGULAR LOS AJUSTES DEL CONTROL

Antes de introducir alimentos a su refrigerador, deje que éste se enfríe primero, dejando pasar 24 horas desde el momento en que usted conecta el refrigerador. El ajuste medio indicado en la sección anterior corresponde a un enfriamiento normal de un refrigerador. Los controles han sido ajustados de manera correcta, de tal forma que la leche y jugo se encuentran tan fríos como usted lo desea y los helados (mantecados) tienen una consistencia firme.

El control del refrigerador funciona como un termostato (para las secciones del refrigerador y congelador). Mientras más alto se encuentre el ajuste, mayor será el tiempo de operación del compresor para mantenerlas temperaturas más frías. El control del congelador ajusta el flujo de aire frío del congelador hacia el refrigerador.

Si Ud. necesita ajustar las temperaturas en el refrigerador o congelador, comience ajustando el refrigerador.

Espera 24 horas antes de realizar éste ajuste para verificar la temperatura del congelador. Si ésta se encuentra tibia o muy fría, entonces ajuste el control del congelador.

Use los ajustes mostrados en la siguiente lista como guía para realizar cambios.

CONDICIÓN/RAZÓN:	AJUSTE RECOMENDADO:
<p>La sección del REFRIGERADOR se encuentra "tibia"</p> <ul style="list-style-type: none"> • Se abre la puerta frecuentemente • Se almacena gran cantidad de alimentos. • La temperatura ambiente es muy alta 	<p>Ajuste el control del REFRIGERADOR al siguiente dígito superior, espere 24 horas y verifique.</p>
<p>La sección del CONGELADOR se encuentra "tibia"/ Los hielos no se forman rápidamente</p> <ul style="list-style-type: none"> • Se abre la puerta frecuentemente • Se almacena gran cantidad de alimentos. Adding a large amount of food • La temperatura ambiente es muy baja (no se realizan ciclos suficientemente frecuentes). • Se utilizan hielos muy frecuentemente. • El difusor de aire se ha bloqueado con algunos artículos. 	<p>Ajuste el control del CONGELADOR al siguiente dígito superior, espere 24 horas y verifique.</p>
<p>La sección del REFRIGERADOR está muy fría</p> <ul style="list-style-type: none"> • El control no se encuentra ajustado a las condiciones deseadas. 	<p>Ajuste el control del REFRIGERADOR al siguiente dígito inferior, espere 24 horas y verifique.</p>
<p>La sección del CONGELADOR está muy fría</p> <ul style="list-style-type: none"> • El control no se encuentra ajustado a las condiciones deseadas. 	<p>Ajuste el control del CONGELADOR al siguiente dígito inferior, espere 24 horas y verifique.</p>

GUÍA PARA ALMACENAR ALIMENTOS

ARTÍCULOS	CÓMO ALMACENARLOS
Alimentos Frescos	Guarde o envuelva los alimentos en recipientes cerrados o bolsas que eviten la entrada de aire y humedad. Esto evitará que los olores y sabores de los alimentos se transfieran dentro del refrigerador.
Mantequilla o Margarina	Mantenga la mantequilla cubierta en un recipiente o en el compartimento cerrado. Cuando desee almacenar una mayor cantidad, envuélvala y guárdela en el congelador.
Queso	Guarde el queso en su envoltura original hasta que se desee usarlo. Una vez abierto, envuélvalo firmemente con envoltura plástica o papel aluminio.
Leche	Limpie los cartones de leche; para un mejor almacenaje, colóquela en una charola interior, no en una de la puerta.
Huevos	Guárdelos en su empaque original o en el recipiente para huevos.
Fruta	Lave y deje secar la fruta. Después guárdela en bolsas de plástico dentro del refrigerador. No lave o enjuague las moras hasta que estén listas para consumirse. Las moras deben de ser seleccionadas y guardadas en su empaque original (si lo hay) o en una bolsa de papel a medio cerrar dentro de uno de los cajones.
Vegetales con Hojas	Quite la envoltura original y remueva de los vegetales aquellas partes sucias o descoloridas. Lávelos con agua fría y escúrralos. Colóquelos en una bolsa o contenedor plástico y guárdelos en el cajón de vegetales del refrigerador.
Vegetales con Piel (pimiento, zanahoria)	Colóquelos en bolsas o contenedores plásticos dentro del cajón de vegetales del refrigerador.
Pescado	Consuma los pescados y mariscos el mismo día que los adquirió.
Carne	Conserve la carne en su empaque original, el cual no debe permitir la entrada de aire y humedad. Si es necesario, envuelva de nuevo.
Sobras de Alimentos	Cubra las sobras con envoltura de plástico o papel aluminio. También puede usar contenedores plásticos con tapas firmes.

PARA GUARDAR ALIMENTOS CONGELADOS

NOTA: Para mayor información acerca de cómo preparar los alimentos para congelarlos así como para ver el tiempo que pueden ser almacenados, consulte una guía sobre congelamiento o una guía para cocinar.

Empaque

Una buena congelación depende de un empaque correcto. Cuando usted cierra y sella el empaque, no permitirá el acceso de aire y humedad a los alimentos. Un mal empaque resultará en la transmisión de olores y sabores dentro del refrigerador, así como la resequeza de los alimentos congelados.

Recomendaciones de Empaque:

- Usar contenedores plásticos con tapas rígidas.
- Utilizar envases o jarras de superficies lisas.
- Empacar con papel aluminio de alta resistencia.
- Envolver con papel revestido con plástico.
- Utilizar plástico impermeable.
- Usar bolsas de plástico especiales para congelar.

Siga las instrucciones del empaque o recipiente para lograr un mejor congelamiento.

No utilice:

- Envolturas del pan.
- Recipientes de plástico que no sean de polietileno.
- Recipientes sin tapas rígidas o firmes.
- Papel encerado o plástico encerado.
- Envolturas delgadas o poco permeables.

Congelamiento

IMPORTANTE: No guarde botellas en el compartimento del congelador; ya que podrían estallar al congelarse y causar daños.

Su refrigerador no congelará rápidamente cualquier cantidad excesiva de alimentos. No introduzca una cantidad mayor de alimentos sin congelar de la que pueda congelarse dentro de 24 horas (no más de 2 a 3 libras ó ,91 kg a 1,36 kg de alimento por pie cúbico del espacio en el congelador). Deje el suficiente espacio en el congelador para que el aire circule alrededor de los paquetes. Deje suficiente espacio al frente para que la puerta cierre sin dificultad.

Los tiempos de almacenaje pueden variar de acuerdo a la calidad y tipo de comida, el tipo de empaque o envoltura usada (a prueba de humedad y aire) y a la temperatura de almacenaje. Los cristales de hielo formado dentro de un empaque cerrado son normales, lo que indica que la humedad de los alimentos y el aire contenido dentro del empaque se han condensado.

NOTA: Deje que los alimentos calientes se enfríen a temperatura ambiente durante 30 minutos, después envuélvalos con los métodos mencionados y congélelos. Al enfriar los alimentos calientes antes de introducirlos al congelador, Ud. ahorra energía.

⚠ ADVERTENCIA

PELIGRO DE SOFOCAMIENTO

Ventile adecuadamente la habitación cuando utilice hielo seco. El hielo seco es Dióxido de Carbono (CO₂) congelado. Cuando se evapora, éste emana Oxígeno, causando mareos, dolores de cabeza leves, inconciencia o muerte por sofocamiento. Abra una ventana y no inhale estos vapores.

SECCIÓN DEL REFRIGERADOR

PARRILLAS DEL REFRIGERADOR

Las parrillas de su refrigerador se ajustan para cumplir con sus necesidades de almacenaje; su modelo puede incluir parrillas de vidrio o alambre. Almacenar alimentos similares juntos y ajustar las parrillas a diferentes alturas, hará más fácil la búsqueda de los artículos que Ud. necesita; esto también reducirá el tiempo que las puertas se encuentran abiertas, lo que ahorrará energía.

IMPORTANTE: No limpie los estantes de vidrio con agua caliente o tibia cuando éstos se encuentren fríos. Los estantes se pueden quebrar si se exponen a cambios bruscos de temperatura o impactos fuertes. Para su seguridad, los estantes están fabricados con vidrio templado para que al romperse se fracturen en muchos pedazos pequeños.

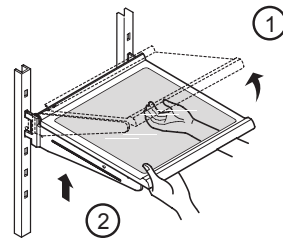
NOTA: Las parrillas de vidrio son pesadas. Tenga especial cuidado cuando las mueva de lugar para evitar impactos por caída.

Para Ajustar las Parrillas

Retire las parrillas de su posición de fábrica y póngalas en la posición que a Ud. le sea más útil.

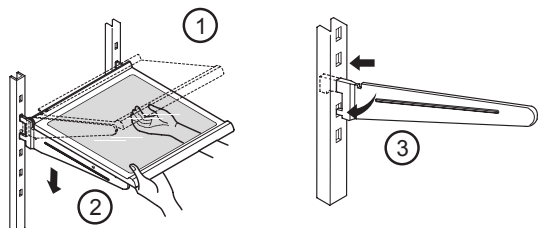
• Para Quitar una Parrilla

Incline la parrilla por la parte frontal en la dirección que se muestra (1) y levántela en la dirección (2) que indica la figura. Jale la parrilla hacia usted.



• Para Poner una Parrilla

Incline la parte frontal de la parrilla (1) y guíe los ganchos de la parrilla hacia los orificios a la altura que desee. Después baje el frente de la parrilla (2) para que los ganchos se inserten (3) en los soportes de la parrilla.



USO DEL REFRIGERADOR

NOTA: Asegúrese de que la parrilla está instalada de manera horizontal. Si no lo hace, puede provocar que la parrilla se caiga, lo que causaría el derrame o caída de alimentos.

Parrillas Deslizables (en algunos modelos)

Ud. puede deslizar algunas de las parrillas de su refrigerador hacia afuera o hacia adentro como a continuación se describe:

- Para deslizar la parrilla hacia afuera, júlela con cuidado hacia Ud., vea Figura A.
- Para deslizar la parrilla hacia adentro, empújela hasta que tope, vea Figura B.

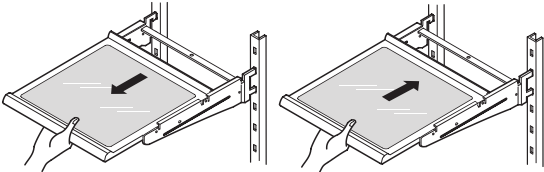


Figura A

Figura B

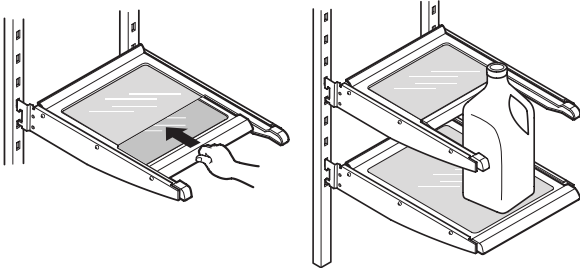
Para quitar una parrilla del marco de metal

- Jale la parrilla hasta que tope.
- Incline el frente de la parrilla hacia arriba y júlela un poco hacia adelante.
- Levante la parrilla de manera que se mueva a través de los orificios del soporte.

Vuelva a colocar la parrilla orden inverso.

Parrillas Funcionales (Parrillas Plegables, en algunos modelos)

Ud. puede guardar artículos altos tales como galones o botellas simplemente plegando la parrilla a la mitad.

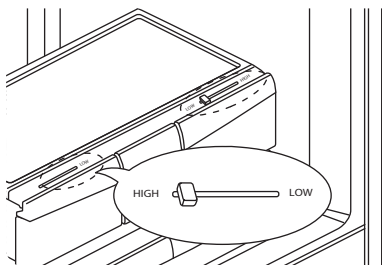


CONTROL DE HUMEDAD EN LOS CAJONES (en algunos modelos)

Ud. puede controlar la cantidad de humedad en los cajones, ajustando el control en cualquier posición entre "High" y "Low".

"High": mantiene el aire húmedo en el cajón para mejor almacenamiento de vegetales frescos.

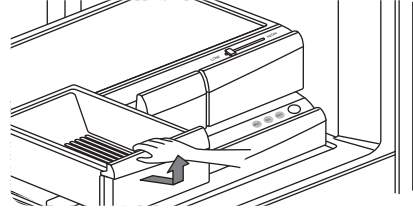
"Low": permite que el aire húmedo salga del cajón para un mejor almacenamiento de frutas.



Para quitar y colocar las rejillas de control de humedad

1. Deslice la rejilla hacia afuera hasta que tope.
2. Levante la parte frontal de la rejilla, jale para sacarla.
3. Vuelva a colocarla, deslizándola hacia adentro hasta pasar los topes.

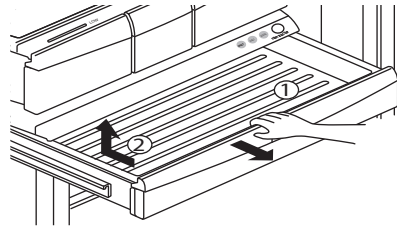
⚠ PRECAUCIÓN: Tenga cuidado cuando maneje la cubierta de vidrio, ya que esta se puede soltar.



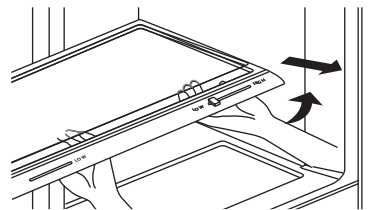
Para quitar y colocar el cajón deslizante

- 1 Para quitar, jale el cajón hacia afuera lo máximo posible.
 - 2 Levante la parte delantera del cajón y, a continuación, sáquelo.
- Para instalar, levante apenas la parte frontal e inserte el cajón en el bastidor empújelo hasta su posición.

NOTA: Para reducir el riesgo de arañar la puerta es recomendable retirar la cesta fija de la puerta.



Para quitar el vidrio:

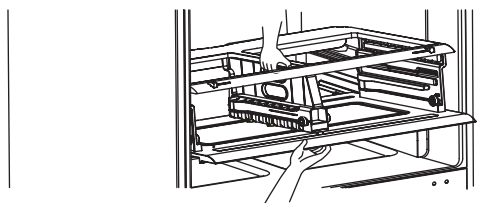


- Levante el vidrio después de haber insertado un dedo en el agujero situado debajo de la cubierta del cajón.
- Levante el vidrio y sáquelo.

Para remover y colocar la cubierta de soporte de la rejilla de humedad.

NOTA: Remueva el vidrio antes de quitar la cubierta de soporte de la rejilla de humedad.

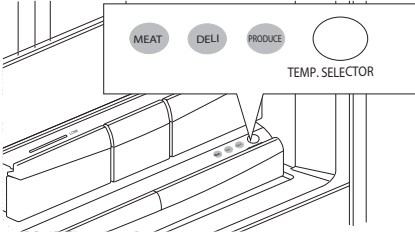
Mientras mantiene la cubierta con ambas manos (como se muestra en la figura). Tire hacia adelante y ligeramente levante la parte frontal.



USO DEL REFRIGERATOR

Glide'N'Serve (Cajón Deslizante, en algunos modelos).

El Glide'N'Serve (Cajón Deslizante) proporciona espacio de almacenamiento con un control de temperatura variable que mantiene el compartimento más frío que el refrigerador. Este cajón puede utilizarse para charolas grandes, fiambre o bebidas.



Botón de selección

• Cuando se selecciona la opción "MEAT" (CARNE), la temperatura del sistema Glide'N'Serve puede mantenerse alrededor de 1°C (34°F). Esta función ayuda a mantener la carne o el pescado frescos durante más tiempo. La temperatura del sistema Glide'N'Serve puede mantenerse por debajo de la configuración de temperatura recomendada (Congelador: -17°C (0°F), Frigorífico: 2,7°C (37°F).

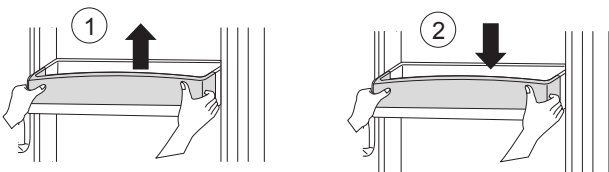
• Cuando se selecciona la opción "DELI", la temperatura del sistema Glide'N'Serve puede mantenerse alrededor de 3°C (38°F). Esta función ayuda a mantener la comida fresca durante más tiempo. La temperatura del sistema Glide'N'Serve puede mantenerse por debajo de la configuración de temperatura recomendada (Congelador: -17°C (0°F), Frigorífico: 2,7°C (37°F).

• Cuando se selecciona la opción "PRODUCE" (PRODUCIR), la temperatura del sistema Glide'N'Serve puede mantenerse alrededor de 5°C (41°F). Esta función ayuda a mantener la comida fresca durante más tiempo. La temperatura del sistema Glide'N'Serve puede mantenerse por debajo de la configuración de temperatura recomendada (Congelador: -17°C (0°F), Frigorífico: 2,7°C (37°F).

ANAQUELES DE LAS PUERTAS

The door racks are removable for easy cleaning and adjusting.

- Los anaqueles se pueden quitar para una mejor limpieza y ajuste (1).
- Para colocar el anaquel, deslícelo sobre la guía deseada y empújelo hacia abajo hasta que tope. (2).



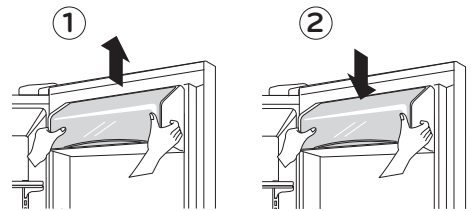
⚠ PRECAUCIÓN: NO permita que los niños jueguen con los anaqueles. Las esquinas filosas podrían lesionarlos.

⚠ ADVERTENCIA: Alguien puede resultar herido si los anaqueles no están firmemente ensamblados.

NOTE: DO NOT adjust a rack that is loaded with food.

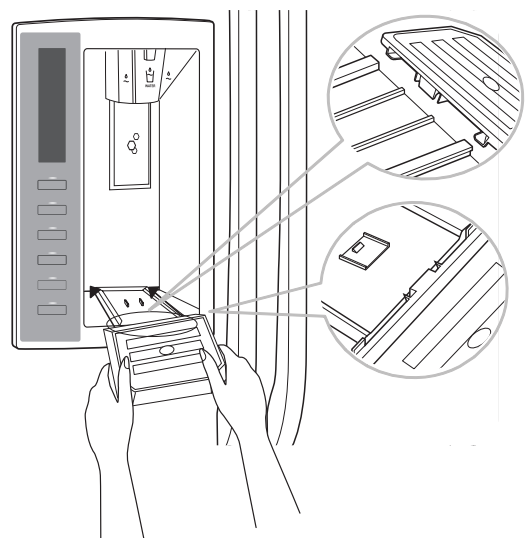
COMPARTIMENTO PARA LÁCTEOS (En algunos modelos)

- Para quitar el compartimento para lácteos, levántelo y jale hacia afuera (1).
- Para volver a colocar el compartimento, deslícelo sobre la ubicación deseada y empújelo hacia abajo hasta que tope (2).



Bandeja de goteo del dispensador (En algunos modelos)

La bandeja de goteo del dispensador no tiene función autovacante. Debe limpiarse de manera regular. Retire la tapa presionando y tirando de la bandeja. Séquela con un paño. Para reinstalar la bandeja, incline un poco el frente de la bandeja e introduzca los rebordes dentro de los orificios.

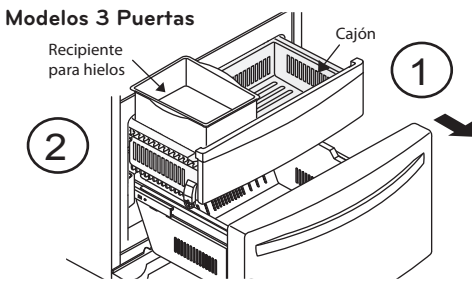
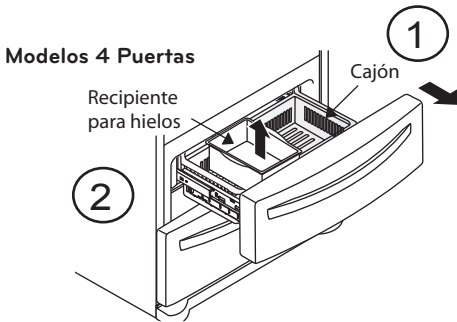


SECCIÓN DEL CONGELADOR

RECIPIENTE PARA HIELOS (En algunos modelos).

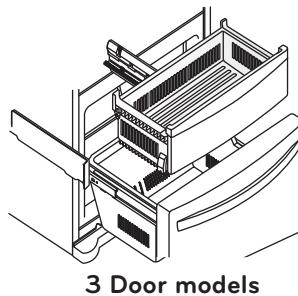
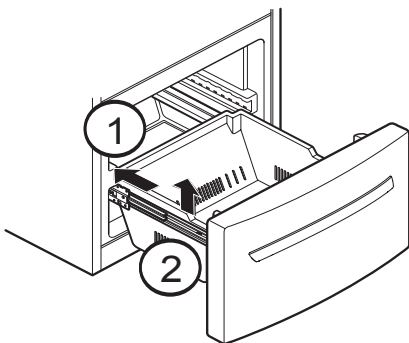
Para remover recipiente para hielos:

- Jale el cajón tanto como sea posible (1).
- Levante y extraiga con cuidado el recipiente para hielo (2).
- Extraiga el cajón tanto como sea posible y coloque el recipiente de hielo en la posición correcta (3).



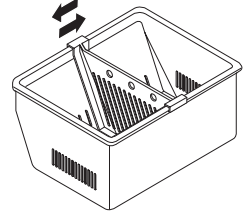
DURABASE (en algunos modelos).

- Para quitar la Durabase, empuje hacia atrás, levante la parte frontal de la durabase y jale para arriba (1).
- Para volver a colocar, inserte la Durabase en el ensamble del riel (2).



SEPARADOR DURABASE (en algunos modelos)

El separador de la Durabase permite organizar el área de la Durabase en dos secciones.



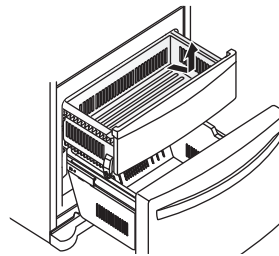
Para mover el separador, sólo deslícelo hacia la dirección que usted desee.

⚠ ADVERTENCIA: Existe suficiente espacio dentro para que los niños jueguen.

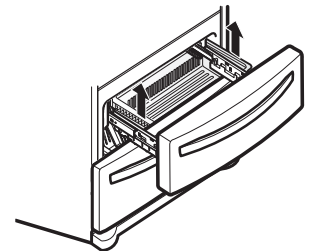
⚠ ADVERTENCIA: Para prevenir riesgos de atrapamiento y sofocación de niños y mascotas. NO les permita jugar dentro del cajón.

Pull-Out Drawer

Para sacar el cajón, empuje hacia atrás hasta donde tope levante con cuidado los lados derecho e izquierdo posteriores del cajón y tire hacia afuera.

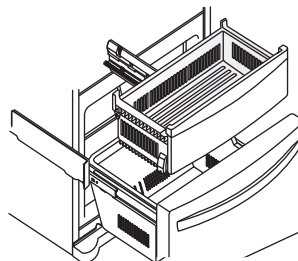


3 Door models

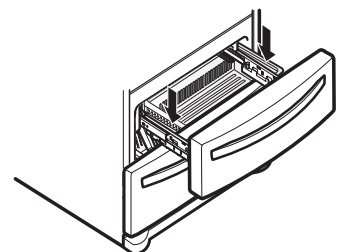


4 Door models

Para volver a instalarlo, tire hacia fuera y extienda ambos rieles. Inserte el extremo del saliente en la abrazadera a izquierda y derecha. Asegúrese de que las guías de la parte delantera estén correctamente alineadas y empújelas con cuidado hacia los dos laterales.



3 Door models



4 Door models

CUIDADO DE SU REFRIGERADOR

⚠ ADVERTENCIA

PELIGRO DE EXPLOSIÓN



Utilice limpiadores no inflamables. No seguir ésta instrucción puede ocasionar la muerte, explosión o incendio.

Tanto el refrigerador como el congelador realizan deshielo automático, a pesar de esto, limpie ambas secciones una al vez al mes para prevenir la formación de olores. Limpie los derrames de líquidos inmediatamente.

PARA LIMPIAR SU REFRIGERADOR

- Desconecte su refrigerador.
- Quite todas las partes desmontables del interior, tales como las parrillas, compartimentos para verduras, etc.
- Use una esponja limpia o un trapo suave con un poco de detergente con agua tibia. No use limpiadores abrasivos o detergentes concentrados.
- Lave a mano, enjuague y seque las superficies.
- Enchufe el refrigerador o vuelva a conectar el suministro eléctrico.

EXTERIOR

Encere las superficies exteriores pintadas de metal para brindarles mayor protección, realice esta acción con cera para electrodomésticos (o cera suave para automóviles) y aplíquela con un trapo suave y limpio; hágalo al menos 2 veces por año.

Para productos con exterior de acero inoxidable, utilice una esponja limpia o un trapo suave con detergente en agua tibia; seque la superficie con una franela suave. No use limpiadores abrasivos o concentrados.

NOTA: Evite el contacto de la superficie de la puerta con productos químicos que contengan fosfatos o cloros.

INTERIOR (permítale al congelador calentarse un poco para que el trapo no se pegue)

Para eliminar olores, limpie el interior del refrigerador con una mezcla de polvo para hornear (soda) y agua tibia. Mezcle 2 cucharadas de polvo para hornear en de agua (26 gr de soda por cada litro de agua). Asegúrese que el polvo para hornear (soda) se disuelva por completo para que no raye las superficies del refrigerador.

PUERTAS Y EMPAQUES (SELLOS)

Para la limpieza de éstos, no utilice ceras limpiadoras, detergentes concentrados, blanqueadores o limpiadores que contengan partes plásticas de petróleo.

PARTES PLÁSTICAS (Cubiertas y Paneles)

No utilice toallas de papel, aspersores para vidrio, limpiadores abrasivos o fluidos inflamables, éstos pueden rayar o dañar el material.

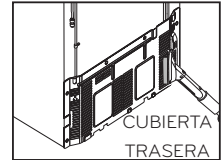
CUBIERTA TRASERA

⚠ ADVERTENCIA

PELIGRO DE CHOQUE ELÉCTRICO

Antes de comenzar, desenchufe el refrigerador o desconecte la corriente de electricidad en el cortacorriente o caja de fusibles. No seguir estas instrucciones puede ocasionar la muerte o una lesión severa.

NOTA: La tapa posterior solo debe ser removida por un técnico calificado. Para un funcionamiento eficiente de su refrigerador, limpie la cubierta por lo menos 2 veces al año.



CÓMO CAMBIAR LAS BOMBILLAS DEL REFRIGERADOR

Este modelo incluye una iluminación interior de

CÓMO CAMBIAR LAS BOMBILLAS DEL CONGELADOR

⚠ ADVERTENCIA

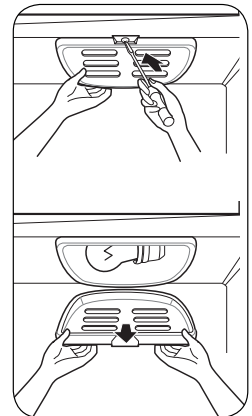
PELIGRO DE CHOQUE ELÉCTRICO

Antes de cambiar las bombillas desenchufe su refrigerador.

NOTA: El mover el control de temperatura a la posición de OFF (Apagado) no corta la energía del circuito.

NOTA: Todos los refrigeradores usan luz LED en el congelador por eso deben ser remplazados por un técnico calificado, excepto los modelos LFX25778**, GM-B259R-GM-L268F**P, de no ser uno de dichos modelos seguir las siguientes instrucciones.

1. Extraiga el cable de alimentación del refrigerador de la toma de corriente.
2. Utilice un destornillador para retirar el tornillo de la cubierta. (guarde el tornillo)
3. Usando una herramienta plana, retire con cuidado la tapa de la lámpara situada en la parte frontal como ilustra la ilustración. Gire hacia abajo para extraer las lengüetas posteriores.
4. Asegúrese que el foco está frío al tacto. Gírelo en sentido antihorario para extraerlo.
5. Sustitúyalo por otro nuevo de 60 W especial para electrodomésticos.
6. Introduzca las lengüetas de la parte posterior de la tapa en las ranuras del techo de la heladera. Presione la tapa hasta escuchar un chasquido que indique su correcta instalación.
7. Use un destornillador para montar el tornillo de la cubierta.



⚠ PRECAUCIÓN

NO coloque los dedos dentro de la cubierta. El foco puede estar caliente.

CUIDADO DE SU REFRIGERADOR

INTERRUPCIONES DE ENERGÍA

1. Si se desconecta la energía de su hogar, llame a su compañía de energía y pregunte cuánto tiempo durará sin suministro eléctrico.
2. Si no habrá energía en las próximas 24 horas o menos, mantenga las puertas del refrigerador cerradas, para que los alimentos se mantengan fríos y congelados.
3. Si no habrá energía por más de 24 horas, use alguna de las siguientes opciones:
 - Saque todos los alimentos congelados y guárdelos en una hielera.
 - Coloque en el congelador 2 lbs (907 g) de hielo seco por cada pie cúbico (28 L) del espacio del congelador. Esto ayudará a que los alimentos congelados duren así de 2 a 4 días. Utilice guantes para manejar el hielo seco, ya que puede sufrir quemaduras.
 - Si no cuenta con hielo seco o hielera, consuma lo antes posible los alimentos perecederos.

RECUERDE: Un congelador lleno se mantiene más tiempo frío que uno parcialmente lleno. Un congelador lleno de carne se mantiene más tiempo frío que uno que contenga pastelillos u otros alimentos horneados. Si usted observa que los alimentos tienen cristales de hielo, éstos pueden volver a congelarse sin problema, aunque la calidad y sabor pueden variar. Si los alimentos no se encuentran en buenas condiciones o Ud. cree que no es saludable ingerirlos, deséchelos.

CUIDADOS DURANTE LAS VACACIONES

Si Ud. decide dejar el refrigerador funcionando mientras está ausente, siga estos pasos para preparar su refrigerador antes de irse.

1. Consuma todos los artículos perecederos y congele el resto.
2. Vacíe el recipiente para hielos.

Si Ud. decide apagar el refrigerador antes de irse, siga estos pasos:

1. Saque toda la comida del refrigerador.
2. Desconecte su refrigerador.
3. Limpie el refrigerador, enjuáguelo y séquelo bien.
4. Fije bloques de goma o de madera con cinta adhesiva a ambas puertas para que queden abiertas y el aire circule. Esto evita que se formen olores y que crezcan hongos.

CUIDADOS CUANDO USTED S MUDA

Si Ud. muda su refrigerador a una casa nueva, siga los siguientes pasos para prepararse para la mudanza.

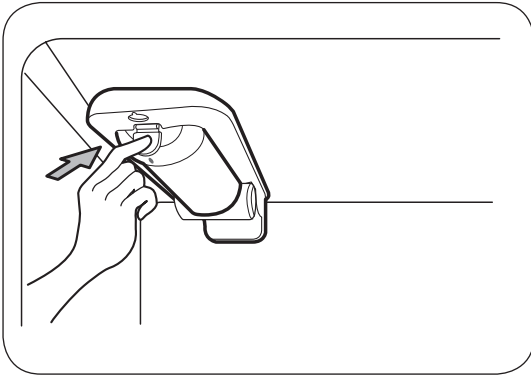
1. Saque toda la comida del refrigerador y empaque los alimentos congelados con hielo seco.
2. Desconecte su refrigerador.
3. Vacíe el agua de la bandeja colectora.
4. Limpie y seque con un trapo.
5. Saque todas las partes desmontables, envuélvalas bien y asegúrelas con cinta adhesiva para que no se sacudan durante la mudanza.
6. Según el modelo, levante la parte delantera del refrigerador para que ruede con facilidad o atornille las patas niveladoras para no rayar el piso. Consulte la sección **"Cierre y Alineación de Puertas"**.
7. Sostenga las puertas cerradas y el cable pegado al gabinete del refrigerador con cinta adhesiva.

Cuando llegue a la casa nueva, ponga todo de nuevo y lea la sección **"Instalación del Refrigerador"** para obtener instrucciones de preparación. Además, si su refrigerador tiene fábrica de hielo automática, recuerde volver a conectar el suministro de agua al refrigerador.

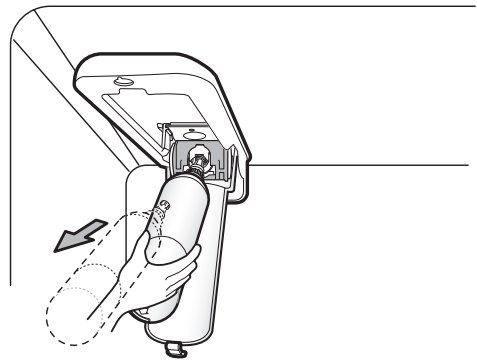
CÓMO CAMBIAR EL FILTRO DE AGUA (TIPO 1)

Es recomendable que cambie el filtro cada 6 meses cuando el indicador del filtro alcance los 0 meses o cuando el dispensador de agua y de hielo reduzca sustancialmente el rendimiento.

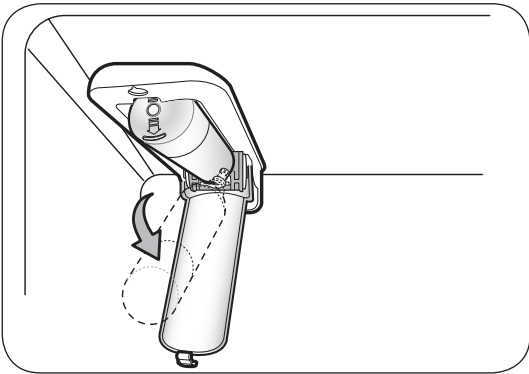
Extracción del cartucho usado.



1. Presione el botón para abrir la cubierta del filtro.
NOTA: Cuando se cambia el filtro, se pierde una pequeña cantidad de agua (alrededor de 1 oz o 25 cc). Coloque una taza bajo el orificio del filtro para recoger los residuos.



3. Tire del cartucho del filtro para extraerlo.
NOTA: Cuando se abra hasta el ángulo completo, el filtro debería salir con facilidad..

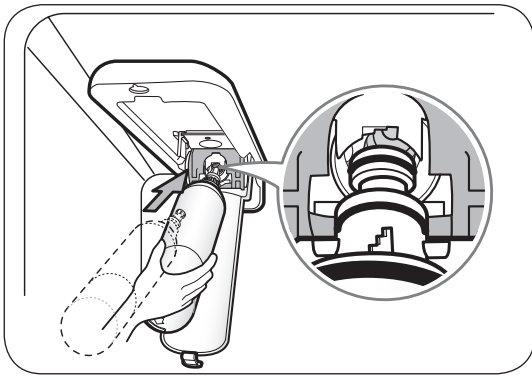


2. Jale el cartucho hacia abajo.

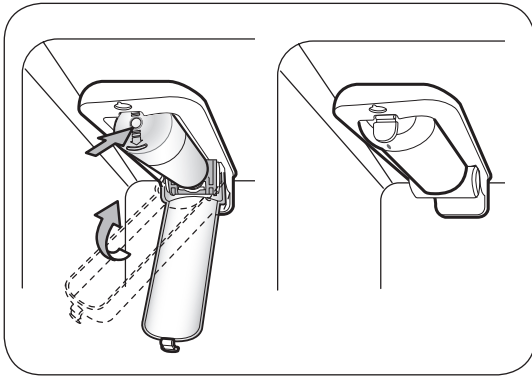
CUIDADO DE SU REFRIGERADOR

CÓMO CAMBIAR EL FILTRO DE AGUA

Reemplace con un cartucho nuevo.



1. Extraiga el nuevo cartucho del embalaje y retire la cubierta de protección de la junta tórica. Con las aletas del cartucho en posición horizontal, empuje el nuevo cartucho en el orificio del distribuidor hasta que se detenga.



2. Encaje el cartucho firmemente. La cubierta volverá a su sitio con un clic.

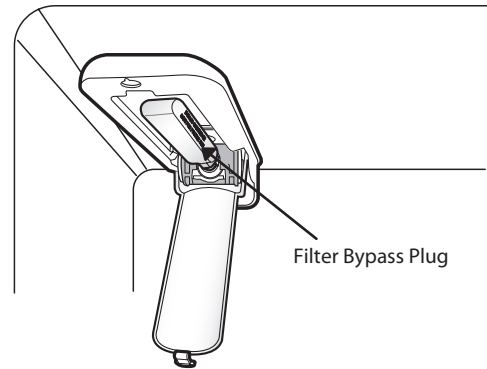
NOTA: Después de sustituir el filtro, deje que circulen por el filtro unos 9,5 litros antes de su uso (unos 5 minutos de circulación). Revise posibles fugas que pueda haber en el filtro.



Cuando el indicador del filtro de agua muestre el mensaje 0 Filter Month (0 meses de filtro), manténgalo pulsado durante 3 segundos. Reinicie el estado del filtro de agua y el indicador luminoso manteniendo pulsado el botón LIGHT/FILTER (LUZ/FILTRO) durante al menos 3 segundos.

NOTA: Conexión de bypass de filtro

Guarde el tapón del bypass del filtro. Cuando no pueda conseguir un cartucho de recambio deberá utilizar el tapón del bypass. La cubitera no funcionará sin el filtro o sin el tapón del bypass insertado en el compartimento adecuado.



Para comprar nuevos cartuchos de filtro de agua, visite a su distribuidor local de artefactos o piezas, también puede referirse a la hoja de garantía para obtener el número telefónico del centro de servicio más cercano.

También puede llamar a:
USA **1-800-243-0000**
CANADA **1-888-LGCANADA**
(24 horas al día/7 días por semana).

El número de repuesto del cartucho de filtro de agua es **ADQ36006101**.

CUIDADO DE SU REFRIGERADOR

Hoja de datos de rendimiento

Modelo: LG ADQ36006101-S

Utilice un recambio de cartucho: ADQ36006101

La concentración de las sustancias indicadas en el agua que entra en el sistema se redujo a una concentración menor o igual al límite permisible para el agua de salida según las especificaciones de los estándares NSF/ANSI 42 y 53.



Sistema probado y certificado por NSF International según los estándares NSF/ANSI 42 y 53 para la reducción de las sustancias siguientes.

Reducción de contaminantes	Influyente medio	Concentración objetivo especificada por NSF	% de reducción media	Concentración media de producto en agua	Concentración máxima permisible de producto en agua	Requisitos de reducción NSF	Informe de prueba de NSF
Olor y sabor de cloro	2.1 mg/L	2.0 mg/L ± 10%	97.2%	0.06 mg/L	N/A	≥ 50%	J-00049247
Partículas nominales clase I, ≥0,5 a < 1,0 µm	5,600,000 pts/mL	At least 10,000 particles/mL	98.7%	73,000 pts/ml	N/A	≥85%	J-00049282
Asbestos	190 MFL	107 to 108 MFL; fibers greater than 10 µm in length	>99%	< 1MLF	N/A	≥99%	J-0004928
Atracina	0.0094 mg/L	0.009 mg/L ± 10%	94.7%	0.00005 mg/L	0.003 mg/L	N/A	J-00049293
Benceno	0.016 mg/L	0.015 mg/L ± 10%	96.7%	0.005 mg/L	0.005 mg/L	N/A	J-00049300
Carbofuran	0.08 mg/L	0.08 mg/L ± 10%	98.1%	0.002 mg/L	0.04 mg/L	N/A	J-00049294
Lindano	0.002 mg/L	0.002 mg/L ± 10%	98.2%	0.00004 mg/L	0.0002 mg/L	N/A	J-00051975
P-Diclorobenceno	0.22 mg/L	0.225 mg/L ± 10%	99.8%	0.0005 mg/L	0.075 mg/L	N/A	J-00049298
Toxafeno	0.014 mg/L	0.015 mg/L ± 10%	93%	0.001 mg/L	0.003 mg/L	N/A	J-00049302
2,4-D	0.213 mg/L	0.210 mg/L ± 10%	95.2%	0.009 mg/L	0.07 mg/L	N/A	J-00049284
Plomo pH @ 6,5	0.150 mg/L	0.15 mg/L ± 10%	>99.3%	0.001 mg/L	0.010 mg/L	N/A	J-00051974
Plomo pH @ 8,5	0.150 mg/L	0.15 mg/L ± 10%	>99.3%	0.001 mg/L	0.010 mg/L	N/A	J-00049277
Mercurio @ pH 6,5	0.0059 mg/L	0.006 mg/L ± 10%	96.1	0.0002 mg/L	0.002 mg/L	N/A	J-00053886
Mercurio @ pH 8,5	0.0058 mg/L	0.006 mg/L ± 10%	90.1	0.0006 mg/L	0.002 mg/L	N/A	J-00051972
Bacterias*	120,000 bacterias/L	Mínimo de 50,000 bacterias/L	99.99%	<1 bacterias/L	N/A	≥99.95%	J-00049281

* Basado en el uso de *Cryptosporidium parvum* oocysts.

CUIDADO DE SU REFRIGERADOR

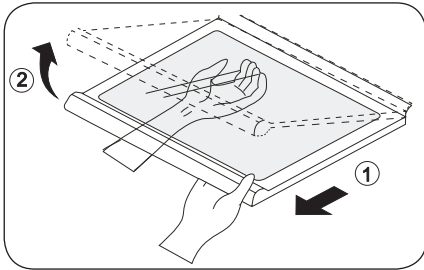
FILTRO DE AGUA (TIPO 2)

Re-establecimiento de Filtro: cuando el gráfico de Filter Reset se encienda debe cambiar el filtro para agua. Presione el botón del Filtro por 3 segundos para apagar el gráfico.

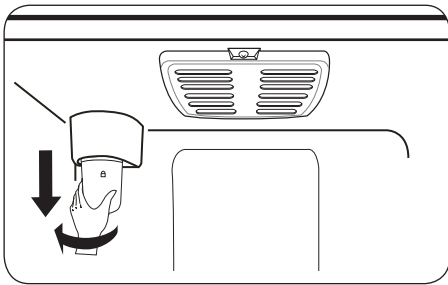
LIGHT / FILTER 3SECS

Antes de remover o instalar el filtro de agua:

1. **IMPORTANTE:** Cierre el abastecimiento de agua de la casa.
2. Extraiga el estante superior y colóquelo en el nivel más bajo.

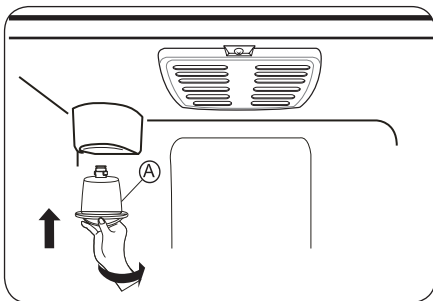


Removiendo el filtro de agua:



1. Para una instalación por primera vez, remueva el filtro (A) dándole vuelta en contra de las manecillas del reloj un cuarto de vuelta y sáquelo hacia abajo.

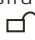
NOTA: La tapa de sustitución debe guardarse para un futuro. Si el filtro es removido y no se reemplaza, es necesario reinstalar la tapa de sustitución para prevenir fugas de agua.

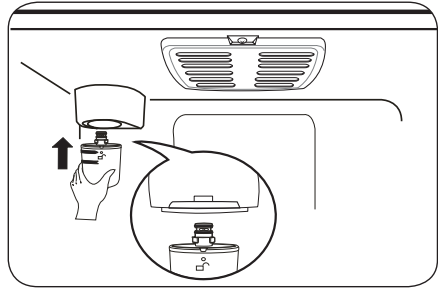



Instalando el filtro de agua:

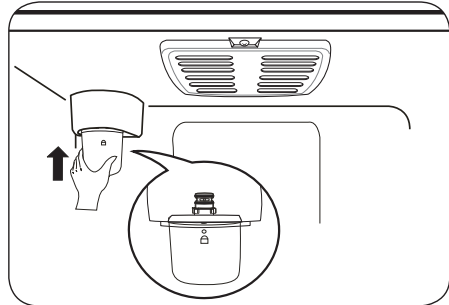
1. Remueva la tapa roja del filtro.



2. Sujete el filtro como se muestra en la figura debajo. El símbolo de Desbloqueo  en el filtro de agua debe de estar colocado viendo hacia usted. Mientras sujeta el filtro por la parte inferior, inserte el filtro de agua en receptáculo del filtro del refrigerador.



3. Empuje hacia adentro el filtro de agua, mientras enrosca la punta del filtro rotándolo a favor de las manecillas del reloj. El símbolo de Bloqueo  del filtro de agua estará colocado viendo hacia usted.



NOTA: El filtro de agua estará instalado correctamente cuando el símbolo de Bloqueo esté colocado viendo hacia usted y el filtro ya no pueda ser girado a favor de las manecillas del reloj.

Después de instalar el filtro de agua:

1. Coloque el estante a su posición original.
2. Después de instalar el filtro, abra nuevamente el suministro de agua de la casa.
3. Dispense 2,5 galones (9,46 L) de agua a través del dispensador para purgar el sistema, oprima y libere el botón del dispensador en ciclos de 20 segundos en función ON (encendido), 60 segundos en función OFF (apagado). Abra la puerta del refrigerador y revise el área de los estantes por posibles fugas de agua.

Para comprar nuevos cartuchos de filtro de agua, visite a su distribuidor local de artefactos o piezas, también puede referirse a la hoja de garantía para obtener el número telefónico del centro de servicio más cercano.

También puede llamar a:

USA **1-800-243-0000**

CANADA **1-888-LGCANADA**

(24 horas al día/7 días por semana).

El número de repuesto del cartucho de filtro de agua es **5231JA2002A** o **ADQ72910901**.

CUIDADO DE SU REFRIGERADOR

Hoja de Datos de Funcionamiento Número de Modelos 5231JA2002A-S

Úsese con el cartucho de reemplazo 5231JA2002A

El sistema ha sido probado de acuerdo a NSF/ANSI Standards 42 para la reducción de las sustancias enlistadas debajo. La concentración de las sustancias indicadas en el agua entrando al sistema fue reducida a una concentración menor o igual al límite permitido de agua saliendo del sistema como se especifica en NSF/ANSI 42.



Sistema probado y certificado por NSF Internacional contra NSF/ANSI Standard 42 para la reducción de sabor y olor de Cloro y Partícula Nominal Clase III.

Capacidad: 500 gal (1,892 L)

Sustancia	Promedio Concentración Influyente	Concentración influyente las unidades se aplican a cada fila.	Concentración de agua en Producto Promedio	% Reducción Promedio	%Reducción req. o max. Concentración de producto permitida por NSF
Partícula Nominal Tamaño Partícula Clase I: >0.5 a <1um	24,333	At least 10,000 particles/ml	915	96	≥ 85%
Sabor y olor de Cloro Clase III	1.9	2.0 mg/L ± 10%	0.07	96.4	≥ 50%

* Note que mientras la prueba fue realizada bajo condiciones estándares de laboratorio, el rendimiento real puede variar.

Guías de aplicación/ Parámetros de suministro de agua	
Flujo de Servicio	0.5 gpm (1.89 lpm)
Presión de agua	20 - 125 psi (138 - 862 kPa)
Temperatura de agua	33°F - 100°F (0.6°C - 38°C)

⚠ ADVERTENCIA

Para reducir el riesgo asociado con la ingestión de contaminantes debido a el uso de agua microbiológicamente insegura o de calidad desconocida. No use con agua Microbiológicamente insegura o de calidad desconocida sin una desinfección adecuada antes o después del sistema.

⚠ PRECAUCIÓN

Para reducir el riesgo de daños debido a una fuga de agua:

- Lea y siga las instrucciones antes de la instalación y el uso de este sistema.
- Instale solamente en líneas de agua FRÍA.
- Siga los códigos de plomería locales y estatales.
- Nunca instale u opere donde la presión del agua pueda exceder los 125 psi (862 kPa).
- Proteja el filtro de posible congelación. Remueva el filtro en temperaturas por debajo de los 34°F (1°C).
- Reemplace el cartucho en los intervalos especificados. El cartucho debe reemplazarse al menos cada 6 meses.
- Después de reemplazar el cartucho, dispense agua por 5 minutos o 2,5 galones, para purgar el sistema.

Los sistemas deben ser instalados y operados de acuerdo con las guías y los procedimientos recomendados por el fabricante.

Para comprar repuestos de filtro de agua, consulte la Hoja de Garantía para obtener el teléfono del Centro de Servicio más cercano y pregunte por el número de parte 5231JA2002A o ADQ72910901.

CUIDADO DE SU REFRIGERADOR

Guías de Uso/Parámetros de Suministro de Agua	
Flujo de servicio	0.5 gpm (1.9 lpm)
Suministro de agua	Agua potable
Presión de agua	20 -125 psi (138 - 862 kPa)
Temperatura del agua	33°F - 100°F (0.6°C - 38°C)

Es indispensable que se realicen la instalación recomendada por el fabricante, el mantenimiento y los requerimientos de remplazo del filtro para que el producto se desempeñe adecuadamente.

Nota: Mientras que las pruebas se realizaron en condiciones estándar de laboratorio, el desempeño real puede variar.

Cartucho de remplazo: ADQ36006101 (Tipo 1)
Cartucho de remplazo: 5231JA2002A o ADQ72910901 (Tipo 2).
Para conocer el coste estimado de los recambios, llame al teléfono USA **1-800-243-0000** CANADA **1-888-LGCANADA** (24 horas al día/ 7 días por semana o visite nuestro sitio web en www.lg.com)

3M es una marca comercial de 3M Company.
NSF es una marca comercial de NSF International.
© 2009 3M Company. Reservados todos los derechos

⚠ ADVERTENCIA

Para reducir el riesgo asociado con la ingestión de contaminantes: No use agua que no es microbiológicamente segura o de calidad desconocida sin haberle desinfectado adecuadamente antes y después del sistema. Systems certified for cyst reduction may be used on disinfected water that may contain filterable cysts. EPA Establishment Number 10350-MN-005

⚠ PRECAUCIÓN

Para reducir el riesgo asociado con daños a la propiedad debido a fugas de agua:

- **Lea y siga.** Use las Instrucciones antes de la instalación y del uso de este sistema.
- La instalación y el uso DEBEN cumplir con todos los códigos de plomería estatales y locales.
- **No instale si la presión del agua excede las 120 psi (827 kPa). Si la presión del agua excede las 80 psi usted debe instalar una válvula limitadora de presión. Contrate a un plomero profesional si no tiene la seguridad de cómo verificar la presión del agua.**
- **No instale donde puedan darse condiciones de golpe de agua. Si existen condiciones de golpe de agua usted debe instalar un bloqueador de golpe de agua. Contrate a un plomero profesional si no tiene la seguridad de cómo verificar la presión del agua.**
- **No instale en líneas de suministro de agua caliente. La temperatura máxima del agua de operación de este sistema de filtrado es de 38°C (100°F).**
- **Evite la congelación del filtro. Drene el filtro cuando la temperatura caiga por debajo de 4.4°C (40°F).**
- El cartucho desechable del filtro debe ser remplazado cada 6 meses, con la capacidad especificada o si hay una reducción notable en el flujo de agua.

Fabricado para LG®Electronics por CUNO Incorporated 400 Research Parkway Meriden, CT 06450 EE.UU. En todo el mundo: 203-237-5541 www.cuno.com

FILTRO DE AGUA

State of California
Department of Public Health
Water Treatment Device
Certificate Number
09 - 2018

Date Issued: December 15, 2009

Trademark/Model Designation

ADQ36006101-S

Replacement Elements

ADQ36006101

Manufacturer: Cuno Inc.

The water treatment device(s) listed on this certificate have met the testing requirements pursuant to Section 116830 of the Health and Safety Code for the following health related contaminants:

Microbiological Contaminants and Turbidity

s t s y C

Inorganic/Radiological Contaminants

s o t s e b s A

Lead
Mercury

Organic Contaminants

2,4-D Reduction
Atrazine
Benzene
Carbofuran
Lindane
p-Dichlorobenzene
Toxaphene

Rated Service Capacity: 200 gal

Rated Service Flow: 0.5 gpm

Conditions of Certification:

CÓMO CONECTAR LA TUBERÍA DE AGUA

ANTES DE COMENZAR

La instalación de la tubería de agua no está garantizada por el fabricante del refrigerador o de la fábrica de hielos. Siga las instrucciones cuidadosamente para minimizar el riesgo de daños al producto.

El aire en la tubería de agua puede provocar martilleos en las conexiones, lo que puede causar daños a las tuberías internas del refrigerador o derrame de agua al interior. Llame a un plomero calificado para corregir los martilleos en las conexiones antes de instalar la tubería de agua.

Para evitar quemaduras y daños al producto, no conecte su refrigerador a las tuberías de agua caliente.

Si usa su refrigerador antes de conectar el suministro de agua, asegúrese de que la fábrica de hielo se encuentra en la posición **O** (apagado).

No instale las tuberías de la fábrica de hielos en áreas en las cuales la temperatura ambiente se encuentre bajo el punto de congelación del agua.

Cuando utilice cualquier dispositivo eléctrico (como un taladro) durante la instalación, asegúrese de que el dispositivo esté doblemente aislado o conectado a tierra para prevenir el riesgo de choque eléctrico.

Toda instalación deberá hacerse de acuerdo con los requerimientos locales de agua y drenaje.

- Si un sistema de filtración de agua por ósmosis inversa está conectado al suministro de agua fría, la instalación de la manguera no se garantiza por el fabricante del refrigerador o de la fábrica de hielo automática. Siga las siguientes instrucciones cuidadosamente para minimizar el riesgo de daños costosos por agua.
- Si un sistema de filtración de agua por ósmosis inversa está conectado al suministro de agua fría, la presión del agua para el sistema de ósmosis inversa debe tener un mínimo de 40 a 60 PSI ó 0,27 MPa a 0,41 MPa (2,8 kg · f / cm² ~ 4,2 kg · f / cm², menos de 2 ~ 3 segundos para llenar una taza de 7 oz de capacidad [0,2 litros]).
- Si la presión del agua del sistema de ósmosis inversa es menor de 21 PSI ó 0,14 MPa (1,5 kg · f / cm², más de 4 segundos para llenar una taza de 7 oz de capacidad [0,2 litros]):
 - a) Compruebe si está bloqueado el filtro de sedimentos en el sistema de ósmosis inversa. Reemplace el filtro si es necesario.
 - b) Permitir que el tanque de almacenamiento del sistema de ósmosis inversa se rellene después de un uso intenso.
 - c) Si el problema sobre la presión de agua de ósmosis inversa se mantiene, llame a un plomero calificado.

REQUERIMIENTOS

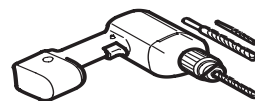
- **Tubería de Cobre de 1/4" (6,35 mm)** de diámetro para conectar el refrigerador a la tubería de agua. Asegúrese que ambas terminales se corten cuadradas.



Para determinar cuánta tubería puede necesitar, mida la distancia desde la válvula que se encuentra en la parte de atrás del refrigerador, hasta el suministro de agua. Después sume 8 pies (2,4 m). Asegúrese de que exista suficiente tubería extra para permitir el libre movimiento del refrigerador desde la pared.

- **Un suministro de agua fría.** La presión del agua debe estar entre 0,138 y 0,82 MPa o 20 y 120 PSI en los modelos que no cuenten con filtro de agua y entre 0,276 y 0,82 MPa o 40 y 120 PSI en los modelos que cuenten con filtro de agua.

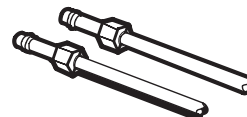
- **Taladro.**



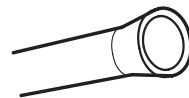
- **Llave Ajustable de 1/2 " (12,7 mm).**

- **Desatornillador plano y tipo Phillips (Estrella).**

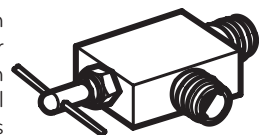
- **Dos tuercas de compresión de 1/4" (6,35 mm)** de diámetro con 2 mangas para conectar la tubería de cobre a la válvula del refrigerador.



Si su tubería de cobre actual cuenta con alguna reducción en los extremos, necesitará un adaptador (disponible en las ferreterías) para conectar la línea de agua al refrigerador. También puede cortar la reducción con un cortador de tubo y después utilizar las conexiones de compresión arriba mencionadas.



- **Válvula de paso** para conectar a la línea de agua fría. La válvula debe tener una entrada de agua con un diámetro mínimo interior de 5/32" (3,46 mm) en el punto de conexión del AGUA FRÍA. Estas válvulas se pueden encontrar en cualquier paquete de conexión de agua. Antes de comprar, asegúrese de que la válvula cumpla con los reglamentos locales.



INSTRUCCIONES DE INSTALACIÓN

Instale la válvula en la tubería donde Ud. frecuente ingerir agua.

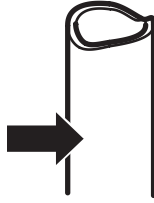
- ⚠ **PRECAUCIÓN:** Conectar solamente al suministro de agua potable.

- 1. CIERRE EL SUMINISTRO PRINCIPAL DE AGUA**
Abra la llave más cercana para dejar fluir el agua y vaciar las tuberías.
- 2. SELECCIONE LA LOCALIZACIÓN DE LA**

CÓMO CONECTAR LA TUBERÍA DE AGUA

VÁLVULA

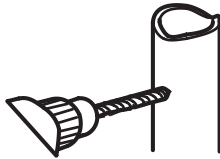
Seleccione la localización para la válvula que mejor se le facilite el acceso. Es mejor conectar en una tubería vertical. Cuando sea necesario conectar en una tubería horizontal, haga la conexión en la parte superior o lateral, en vez de hacerlo en la parte inferior, para prevenir la acumulación de sedimentos.



3. TALADRE UN ORIFICIO PARA LA VÁLVULA

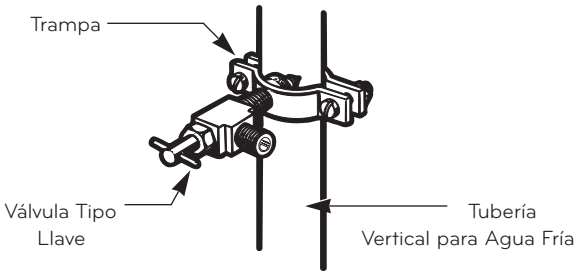
Taladre un orificio de 1/4" (6,35 mm) diámetro en la tubería de agua. Elimine la rebaba que quede después de hacer la perforación.

Tenga cuidado de que el agua no llegue al taladro. Si no realiza la perforación de 1/4" (6,35 mm) puede resultar en una producción pobre de hielo o cubos más pequeños.



4. APRIETE LA VÁLVULA

Apriete la válvula a la tubería de agua fría con una trampa para tubos.

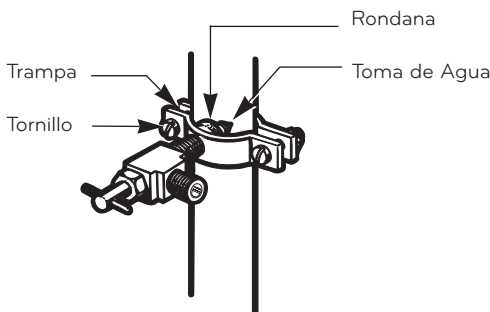


NOTA: Los códigos de tubería 248CMR del estado de Massachusetts deben estar adheridos a la conexión. Las válvulas de este tipo están prohibidas en Massachusetts. Consulte con su plomero autorizado.

5. APRIETE LA TRAMPA

Apriete la trampa hasta que la rondana selladora empiece a agrandarse.

NOTA: No apriete de más, ya que podría romper la tubería.



6. ACOMODE LA TUBERÍA

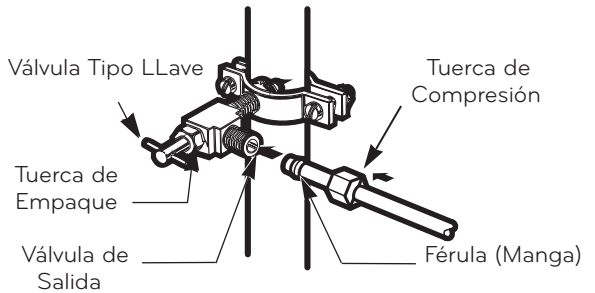
Acomode la tubería entre la línea de agua fría y el refrigerador.

Acomode la tubería a través de una perforación hecha en la pared o piso (detrás del refrigerador o a un lado del gabinete) tan cerca de la pared como sea posible.

NOTA: Asegúrese de que exista suficiente tubería extra (unos 8 pies [244 mm] enrollados en 3 vueltas de 10" [25 cm] de diámetro) para permitir al refrigerador moverse fuera de la pared después de la instalación.

7. CONECTE LA TUBERÍA A LA VÁLVULA

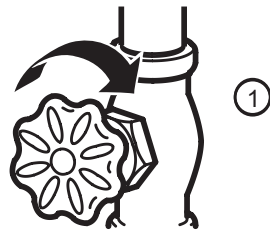
Ponga la tuerca de compresión y la férula para la tubería de cobre al final de la tubería y conéctela a la válvula. Asegúrese que la tubería está completamente insertada en la válvula. Apriete la tuerca con precaución.



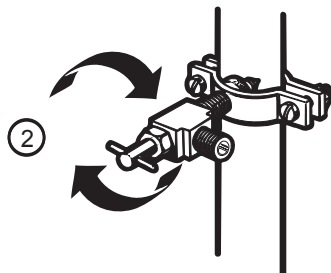
NOTA: Los códigos de tubería 248CMR del estado de Massachusetts deben estar adheridos a la conexión. Las válvulas de este tipo están prohibidas en Massachusetts. Consulte con su plomero autorizado.

8. DRENE LA TUBERÍA

Abra el suministro principal de agua (1) y drene la tubería hasta que el agua esté clara.



Abra el agua en la válvula de paso (2) y cierre después de haber drenado 1/4 de galón (1L) de agua.



CÓMO CONECTAR LA TUBERÍA DE AGUA

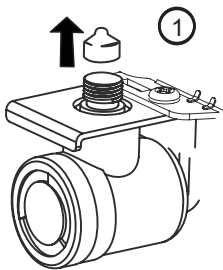
9. CONECTE LA TUBERÍA AL REFRIGERADOR

NOTAS:

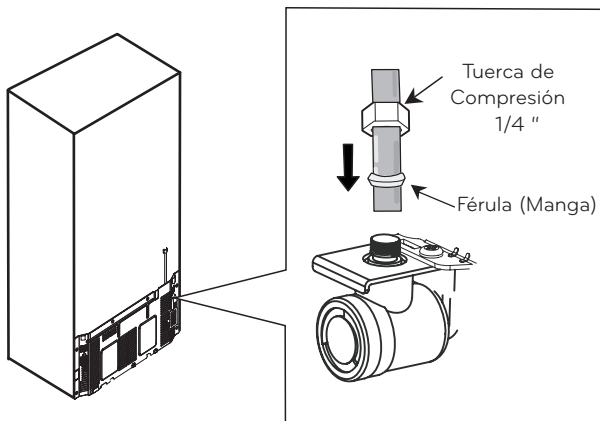
- Antes de hacer la conexión al refrigerador, asegúrese de que éste no esté conectado al suministro de energía.
- Si su refrigerador no cuenta con filtro de agua, le recomendamos que instale uno. Si su suministro de agua contiene arena o partículas que puedan ser llevadas a través de la válvula, instale un filtro de agua en la tubería cerca del refrigerador.

IMPORTANTE: No utilice mangueras viejas, gastadas o usadas, sólo use nuevas para hacer un mejor uso y lograr un mejor servicio. Conecte sólo al suministro de agua potable para su seguridad y salud.

Retire el tapón protector (1) de la rosca de la válvula ubicada en la parte posterior de éste.



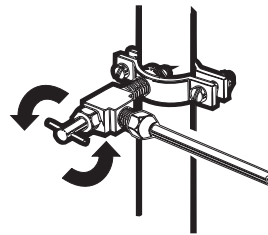
Coloque la tuerca de compresión y la férula al final de la tubería. Inserte la tubería en la válvula de conexión tan adentro como le sea posible. Apriete mientras sostiene la tubería.



Apriete el tubo de conexión (casa) al sujetador de la parte trasera del refrigerador. Primero afloje el tornillo que sostiene el sujetador. Después, inserte el tubo de conexión de casa en el orificio. Finalmente, vuelva a apretar el tornillo.

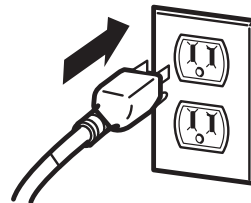
10. ABRA LA VÁLVULA DE PASO

Apriete todas las conexiones que tengan fugas. Vuelva a poner la cubierta de acceso al compresor.



11. CONECTE EL REFRIGERADOR

Arregle la tubería de agua de tal manera que ésta no pueda vibrar con el refrigerador o la pared. Empuje el refrigerador hacia la pared.



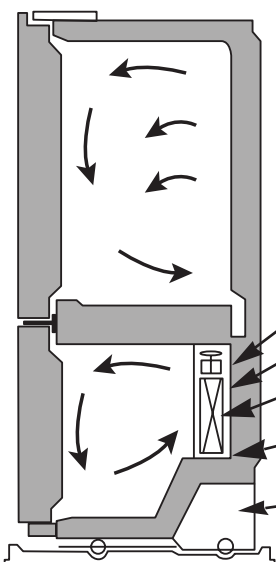
12. ENCIENDA LA FÁBRICA DE HIELO

Accione el interruptor de la fábrica de hielo a la posición **ON** (encendido). La fábrica de hielo no empezará a operar hasta que alcance su temperatura de operación de 15 °F (-9 °C) o menor. Comenzará su operación automática si el interruptor se encuentra en la posición **I** (Encendido).

SONIDOS NORMALES

Su nuevo refrigerador puede hacer ruidos que su viejo refrigerador no hacía; como estos sonidos son nuevos para Ud., puede ser que se preocupe. La mayoría de los sonidos nuevos son normales. Superficies duras, como el piso, las paredes y los gabinetes, pueden hacer que los sonidos parezcan más fuertes de lo que son en realidad. A continuación se describen los tipos de sonidos y qué puede causarlos.

- El temporizador del ciclo de deshielo hará un sonido de "click" cuando el ciclo automático de deshielo comience y termine. Además, el Control del Termostato (o Control del Refrigerador, dependiendo del modelo), emitirá un sonido de "click" cuando comience y termine el ciclo de refrigeración.



- Se puede escuchar un cascabeleo, el cual es debido al flujo del refrigerante, la tubería de agua u objetos colocados en la parte superior del refrigerador.

- Su refrigerador está diseñado para funcionar eficientemente para conservar sus alimentos a la temperatura deseada y usando la mínima cantidad de energía posible. El compresor de alta eficiencia y los ventiladores pueden causar que su nuevo refrigerador funcione por períodos de tiempo más largos que su refrigerador viejo y Ud. puede escuchar un sonido pulsante o agudo que proviene de estos componentes.

- Puede que Ud. escuche el motor del ventilador del evaporador circulando el aire a través de los compartimentos del refrigerador y del congelador. Es posible que aumente la velocidad del ventilador cuando Ud. abra la puerta (debido a que entra calor al refrigerador). El agua que gotea durante un ciclo de deshielo, puede causar ruido de goteo.

- Al final de cada ciclo, Ud. puede escuchar un goteo debido al flujo de líquido refrigerante en su refrigerador.

- La contracción y expansión de las paredes internas pueden causar un ligero sonido de estallido.

- El agua que gotea durante un ciclo de deshielo, puede causar ruido de goteo.

- Ud. puede escuchar aire forzado sobre el condensador causado por el ventilador del condensador.

- Ud. puede escuchar agua corriendo hacia la bandeja colectora durante el ciclo de descongelación.

- Debido al diseño para el bajo consumo de energía del refrigerador, los abanicos permanecerán apagados, durante el tiempo en que el interruptor de la puerta active la luz interna del compartimento.

Problema	Posibles Causas	Soluciones
EL REFRIGERADOR NO ENCIENDE	<ul style="list-style-type: none"> • Está conectado el enchufe. • Se ha fundido un fusible o el circuito de electricidad tiene fallas. • El refrigerador se encuentra en el ciclo de descongelación. 	<ul style="list-style-type: none"> • Conecte firmemente el enchufe en un tomacorriente con el voltaje adecuado. • Reemplace el fusible o haga revisar el circuito eléctrico. • Espere unos 30 minutos para que el ciclo termine.
SONIDOS EXTRAÑOS O VIBRACIÓN	<ul style="list-style-type: none"> • El refrigerador no se encuentra firmemente asentado en el piso. 	<ul style="list-style-type: none"> • Necesita ajustar los tornillos niveladores debido a que el piso está débil o no uniforme. Vea la sección de Instalación.

GUÍA DE SOLUCIÓN DE PROBLEMAS

Problema	Posibles Causas	Soluciones
LAS LUCES NO ENCIENDEN	<ul style="list-style-type: none"> • El refrigerador está enchufado. • Las bombillas están flojas. • Se ha fundido una bombilla. 	<ul style="list-style-type: none"> • Conecte firmemente el enchufe en un tomacorriente con el voltaje adecuado. • Desconecte el refrigerador. Quite cuidadosamente la bombilla y vuelva a colocarla (Vea la sección Cuidado de su Refrigerador). Enchúfelo de nuevo. • Desenchufe el refrigerador antes del reemplazo. Sustituya por un foco de 40 watts del mismo tamaño y forma en su tienda preferida. (Véase la sección Como cambiar las bombillas (Focos)).
EL COMPRESOR PARECE ESTAR ENCENDIDO POR MUCHO TIEMPO	<ul style="list-style-type: none"> • El refrigerador que fue reemplazado era un modelo antiguo. • La temperatura ambiente está más caliente de lo normal. • La puerta se abre muy seguido o se ha almacenado una gran cantidad de alimentos. • El refrigerador está enchufado y el control ha sido ajustado correctamente. • Las puertas no cierran correctamente. • La tubería del condensador está sucia. 	<ul style="list-style-type: none"> • Los refrigeradores modernos con mayor capacidad de almacenaje requieren mayor tiempo de operación. • El motor seguirá en operación cuando la temperatura ambiente sea alta. El motor puede estar encendido entre un 40% y 80% del tiempo. En condiciones de temperatura alta, el compresor puede funcionar durante largo tiempo. • Al agregar comida o abrir la puerta el refrigerador se calienta. Es normal que el refrigerador opere por más tiempo para enfriar los compartimentos (Vea la Guía para Almacenar Alimentos). Para ahorrar energía, tome lo que necesite en una sola ocasión, mantenga la comida ordenada para encontrarla fácilmente y cierre la puerta del refrigerador tan pronto como saque la comida. • El refrigerador tardará 24 horas para enfriarse completamente. • Empuje las puertas firmemente. Si no se cierran completamente, vea a continuación Las puertas no cierran completamente. • Esto evita la transferencia de aire y hace que el motor trabaje por más tiempo. Limpie la tubería del condensador.
LAS PUERTAS NO CIERRAN COMPLETAMENTE	<ul style="list-style-type: none"> • El refrigerador no está nivelado. • Los paquetes de comida están obstruyendo las puertas. • El recipiente de hielos, la cubierta de vegetales, los paneles, estantes, contenedores de puertas o recipientes están fuera de posición. • Los empaques (sellos) se pegan. • El refrigerador se tambalea o parece inestable. • Se quitaron las puertas durante la instalación y no se instalaron apropiadamente. 	<ul style="list-style-type: none"> • Vea la sección de Instalación para nivelar el refrigerador. • Arregle los contenedores de comida para liberar espacio entre las puertas y los estantes. • Empuje los contenedores y ponga la cubierta del cajón de vegetales, paneles, estantes y otros contenedores en sus posiciones correctas. Vea la sección Uso del Refrigerador. • Limpie los empaques y las superficies que tocan. Use un trapo con un poco de parafina y aplíquelo sobre los empaques. • Nivele el refrigerador. Vea la sección de Cierre y Alineación de Puertas. • Quite y vuelva a colocar las puertas de acuerdo a la sección de Instalación del Refrigerador.
HAY CRISTALES DE HIELO EN LA COMIDA	<ul style="list-style-type: none"> • No se ha cerrado correctamente la puerta. • La puerta se abre frecuentemente. 	<ul style="list-style-type: none"> • Vea Las puertas no cierran completamente arriba mencionada. • Cuando la puerta se abre, el aire tibio y húmedo entra en el congelador, provocando la humedad y cristales de hielo.

GUÍA DE SOLUCIÓN DE PROBLEMAS

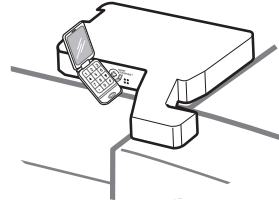
Problema	Posibles Causas	Soluciones
EL HIELO TIENE SABOR Y OLOR EXTRAÑOS	<ul style="list-style-type: none"> • La fábrica de hielos ha sido instalada recientemente. • El hielo ha sido almacenado por mucho tiempo. • La comida no se ha empacado bien en cada compartimento. • El suministro de agua contiene minerales tales como el sulfuro. • El interior del refrigerador necesita limpieza. • El recipiente de hielos necesita limpieza. 	<ul style="list-style-type: none"> • No utilice los primeros hielos que se produzcan. • Deshágase del hielo viejo y haga una nueva provisión. • Vuelva a envolver la comida, ya que los olores se pueden transferir al hielo si la comida no está bien empacada. • Tal vez necesite instalar un filtro de agua para eliminar los problemas de olores y sabores. • Vea la sección de Cuidado de su Refrigerador. • Vacíe el recipiente y tire los cubos viejos.
HAY AGUA EN EL RECIPIENTE DE DRENAJE	<ul style="list-style-type: none"> • El refrigerador se está descongelando. • Está más húmedo que lo normal. 	<ul style="list-style-type: none"> • El agua se evaporará. Es normal que el agua caiga en el recipiente de drenaje. • Puede que el agua que se encuentra en el recipiente tarde en evaporarse. Es normal cuando el clima está caliente y húmedo.
EL REFRIGERADOR HACE RUIDO	<ul style="list-style-type: none"> • Los sonidos son normales en su refrigerador. 	<ul style="list-style-type: none"> • Vea la sección Sonidos Normales.
LA FÁBRICA DE HIELO NO PRODUCE HIELO O LO FABRICA LENTAMENTE	<ul style="list-style-type: none"> • La temperatura del congelador está suficientemente fría para producir hielo. • La puerta se dejó abierta. 	<ul style="list-style-type: none"> • Espere 24 horas para producir hielo. Vea Ajuste de los Controles. • Verifique si hay algo que obstruya el cierre de la puerta.
LOS CUBOS FABRICADOS SON MUY PEQUEÑOS	<ul style="list-style-type: none"> • Se seleccionó el tamaño más pequeño de cubos. • Se ha obstruido la válvula que conecta al refrigerador con la tubería de agua. 	<ul style="list-style-type: none"> • Seleccione un tamaño mayor para los hielos. • Llame a un plomero para limpiar la válvula.
LAS PUERTAS SON DIFÍCILES DE ABRIR	<ul style="list-style-type: none"> • Los empaques (sellos) están sucios o pegajosos. • La puerta se vuelve a abrir tan pronto como usted la cierra. 	<ul style="list-style-type: none"> • Limpie los empaques y las superficies que tocan. Utilice un trapo con parafina y aplíquelo sobre los empaques. • Cuando usted abre la puerta, el aire a alta temperatura entra en el refrigerador. Cuando este aire se enfría rápidamente ocupa un menor volumen y crea un vacío. Si es difícil abrir, espere 5 minutos, luego verifique.
LA FÁBRICA DE HIELO NO FUNCIONA	<ul style="list-style-type: none"> • La fábrica de hielo está apagada. • El suministro de agua se ha cortado o no está conectado. • La temperatura del congelador está tibia. • Los cubos de hielo fabricados apagan la fábrica de hielos. 	<ul style="list-style-type: none"> • Encienda la fábrica de hielo (posición I). • Vea la sección Cómo Conectar la Tubería de Agua. • Espere 24 horas para que el congelador alcance su temperatura ideal. • Nivele los cubos a mano.

GUÍA DE SOLUCIÓN DE PROBLEMAS

Problema	Posibles Causas	Soluciones
<p>LA TEMPERATURA ESTÁ MUY CALIENTE O SE HA FORMADO HUMEDAD EN EL INTERIOR</p>	<ul style="list-style-type: none"> • Las ventilas de aire están bloqueadas. El aire frío circula desde el congelador hacia el refrigerador y regresa a través de las ventilas que dividen estas secciones. • Las puertas se abren frecuentemente. • El control del refrigerador no ha sido ajustado correctamente para las condiciones de la habitación. • Una cantidad grande de alimento acaba de agregarse al compartimento del refrigerador. 	<ul style="list-style-type: none"> • Localice las ventilas usando su mano para revisar el flujo de aire y mueva los paquetes que bloqueen las ventilas y eviten el flujo de aire. • Cuando las puertas se abren, el aire tibio y húmedo entra al refrigerador. Mientras más tiempo estén abiertas, mayor aire tibio y húmedo entrará al refrigerador, lo que provoca la formación de humedad. Para mantener el refrigerador frío, tome lo que necesite de una sola vez y mantenga la comida organizada para que sea más fácil encontrarla y cierre la puerta tan pronto pueda. • Espere 24 horas para estabilizar la temperatura. Si la temperatura es demasiado fría o caliente, mueva el control un nivel a la vez, hasta llegar a la temperatura deseada y espere 1 día. • Al agregar comida al refrigerador, éste se calienta. Puede tomar algunas horas en que el refrigerador regrese a su temperatura normal.
<p>LA TEMPERATURA ESTÁ MUY CALIENTE O SE HA FORMADO HUMEDAD EN EL INTERIOR</p>	<ul style="list-style-type: none"> • La comida no se ha empacado bien en cada compartimento. • No se ha cerrado correctamente la puerta. • El clima está húmedo. • El ciclo de auto-descongelación ha terminado. 	<ul style="list-style-type: none"> • Envuelva la comida firmemente y antes de almacenar comida seque los compartimentos para evitar acumulación de humedad. Si es necesario, envuelva la comida de acuerdo a la sección Guía para Almacenar Alimentos. • Vea Las puertas no cierran completamente. • En climas húmedos, el aire contiene humedad, la cual se introduce al refrigerador cuando las puertas son abiertas. • Es normal que se formen gotas de agua en la pared trasera después de completar un ciclo de descongelación.

SMART DIAGNOSIS

(En algunos modelos)



En caso de experimentar algún problema con su refrigerador, podrá transmitir datos a través de su teléfono al centro de servicios de LG. Éste le otorgará la posibilidad de hablar directamente con nuestros técnicos especialistas. El técnico graba los datos transmitidos desde su máquina y los utiliza para analizar el problema, ofreciendo un diagnóstico rápido y eficaz.

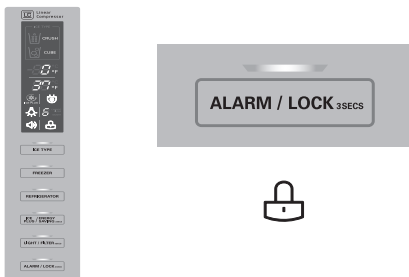
Si experimenta problemas con su refrigerador, llame al 1-800-243-0000. Únicamente utilice la función Diagnóstico Inteligente cuando el representante del centro de atención al cliente de LG le indique hacerlo. Los sonidos de transmisión que oírán son normales y suenan de forma parecida a un equipo de fax.

La función de Diagnóstico Inteligente no puede ser activada a menos que el refrigerador esté conectado a la energía eléctrica. Si el refrigerador no se puede encender, la solución del problema deberá llevarse a cabo sin utilizar el Diagnóstico Inteligente.

Using Smart Diagnosis

Primero, comuníquese al 1-800-243-0000. Únicamente utilice la función Diagnóstico Inteligente cuando el representante del centro de atención al cliente de LG le indique hacerlo.

1. Bloquee la pantalla. Para bloquear la pantalla, mantenga pulsado el botón Lock por tres segundos. (Si la pantalla ha sido bloqueada por más de cinco minutos, debe desactivar el bloqueo y luego volver a activarlo).



2. Abra la puerta derecha del refrigerador
3. Mantenga el micrófono de su teléfono en frente del altavoz que se encuentra ubicado en la bisagra derecha de la puerta del refrigerador. Siga este paso cuando así se lo indique el centro de atención al cliente.

4. Mantenga pulsado el botón Freezer Temp (Temperatura del congelador) por tres segundos, mientras continúa manteniendo su teléfono frente al altavoz.



5. Tras escuchar tres pitidos, suelte el botón Freezer Temp (Temperatura del congelador).

6. Mantenga el teléfono en su sitio hasta que haya terminado la transmisión de tonos. Esto tarda unos 15 segundos, y en la pantalla aparecerá el recuento de tiempo. Una vez que haya finalizado el recuento del tiempo y que los tonos se hayan detenido, reanude su conversación con el técnico. Éste le podrá ayudar a utilizar la información transmitida para el análisis.

! NOTA

- Para obtener mejores resultados, no mueva el teléfono mientras se estén transmitiendo los tonos
- Si el técnico del centro de atención al cliente no puede grabar con precisión los datos, probablemente le pida que lo intente de nuevo.

GARANTÍA

LG ELECTRONICS U.S.A., INC.
FRIGORÍFICO LG GARANTÍA LIMITADA - U.S.A.

En caso de que su Frigorífico LG ("Producto") falle por defectos de material o mano de obra bajo circunstancias de uso doméstico normal durante el período de garantía descrito a continuación, LG, a su criterio, reparará o reemplazará el producto. Esta garantía limitada es sólo válida para el comprador original del producto y se aplicará sólo cuando la compra y el uso se haya realizado dentro de los Estados Unidos, incluyendo los territorios de EE.UU. Para solicitar un servicio cubierto por esta garantía limitada, será necesario presentar el comprobante de compra original.

PERÍODO DE GARANTÍA			
Frigorífico	(Condensador, Filtro desecante, Tubo conector, Refrigerante y Evaporador)		Compresor lineal
Un (1) año a partir de la fecha original de compra.	Un (1) año a partir de la fecha original de compra.	Siete (7) años a partir de la fecha original de compra.	Diez (10) años a partir de la fecha original de compra.
Piezas y mano de obra (sólo piezas internas/funcionales)	Piezas y mano de obra	Sólo piezas (Se le cobrará mano de obra al consumidor)	Sólo piezas (Se le cobrará mano de obra al consumidor)

Ruidos asociados con operaciones y fallas normales encontradas en las instrucciones de uso y cuidado y las guías de instalación u operación de la unidad en un ambiente inapropiado no serán cubiertas bajo esta garantía.

- ▶ Los productos y piezas reemplazados están garantizados por la parte que reste del período original de la garantía o por noventa (90) días, el período que sea más largo de los dos.
- ▶ Los productos y piezas reemplazados pueden ser nuevos o reacondicionados.

ESTA GARANTÍA SUSTITUYE A CUALQUIER OTRA GARANTÍA, EXPRESA O IMPLÍCITA, INCLUYENDO, SIN LIMITACIONES, CUALQUIER GARANTÍA DE COMERCIABILIDAD O ADECUACIÓN A UN FIN PARTICULAR. HASTA EL EXTREMO PERMITIDO POR LA LEY PARA UNA GARANTÍA IMPLÍCITA, LA DURACIÓN SE LIMITA AL PERÍODO DE GARANTÍA EXPRESA INDICADO ANTERIORMENTE. NI EL FABRICANTE NI EL DISTRIBUIDOR DE EE.UU. SERÁN RESPONSABLES DE CUALQUIER DAÑO EXTRAORDINARIO POR MOTIVOS AJENOS, INDIRECTOS, ESPECIALES, O DAÑOS PUNITIVOS DE CUALQUIER NATURALEZA, INCLUYENDO SIN LIMITACIONES, PÉRDIDAS DE BENEFICIOS, O CUALQUIER OTRO DAÑO YA SEA MENCIONADO EN EL CONTRATO, ACUERDO, O CUALQUIER OTRO SUPUESTO. Algunos estados no permiten la exclusión o limitación de daños extraordinarios o ajenos o limitaciones sobre la duración de una garantía implícita, por lo tanto la exclusión o limitación citada arriba puede que no se le aplique a usted. Esta garantía le otorga derechos legales específicos y podría tener otros derechos que variarán dependiendo del estado.

ESTA GARANTÍA LIMITADA NO CUBRE:

1. Desplazamientos del servicio para entregar, recoger, instalar o reparar el producto, instruir al cliente en el funcionamiento del producto, reparar o reemplazar fusibles o corregir cableados o fontanería o para realizar correcciones de reparaciones o instalaciones no autorizadas.
2. Averías de funcionamiento del producto durante cortes eléctricos e interrupciones del servicio eléctrico.
3. Daños causados por tuberías de agua con fugas o rotas, tuberías de agua congeladas, conductos de drenaje bloqueados, suministros de agua inapropiados o interrumpidos o suministros de aire inadecuados.
4. Daños provocados por un uso del producto en una atmósfera corrosiva o contraria a las instrucciones enmarcadas en el manual del propietario del producto.
5. Daños al producto provocados por accidentes, plagas y parásitos, rayos, viento, fuego, inundaciones o actos de la Naturaleza.
6. Daños provocados por un uso indebido, abuso, instalación, reparación o mantenimiento inadecuados. Una reparación inadecuada que incluya piezas no aprobadas o especificadas por LG.
7. Daños o fallos provocados por una modificación o alteración no autorizada, o por un uso más allá de su propósito o cualquier fuga de agua causada por una incorrecta instalación de la unidad.
8. Daños o fallos provocados por una incorrecta corriente eléctrica, voltaje, normativas de fontanería, uso comercial o industrial, o uso de accesorios, componentes, o productos de limpieza desechables que no estén aprobados por LG.
9. Daños provocados por transporte y manipulación, incluyendo arañazos, limaduras, astillados y/o cualquier otro daño al acabado de su producto, a menos que tales daños sean producto de defectos en los materiales o en la fabricación y sea informado en el plazo de una (1) semana desde su entrega (Llame al: 1-800- 243-0000).
10. Daños u objetos desaparecidos de cualquier producto de presentación, con la caja abierta o productos rebajados o reacondicionados.
11. Productos cuyo número de serie original haya sido retirado, alterado o no sea legible con claridad. Para la validación de la garantía serán necesarios el recibo de compra original, el número de serie y el número del modelo.
12. Incrementos de los costes de utilidad y gastos de utilidad adicionales.
13. Sustitución de bombillas, filtros o cualquier otra pieza desechable.
14. Reparaciones cuando su producto haya sido usado de forma diferente al uso doméstico normal (p.ej. uso comercial, en oficinas y lugares de ocio) o contrario a las instrucciones enmarcadas en el manual del propietario del producto.
15. Costes asociados a la retirada del producto de su hogar para reparaciones.
16. La retirada y reinstalación del producto si se encuentra instalado en un lugar inaccesible o no está instalado de acuerdo con lo publicado en el manual de instalación del producto, incluyendo los manuales LG del propietario y de instalación.
17. Las estanterías, cestas de las puertas, cajones, manillas, y otras piezas a parte de aquellas que venían incluidas con este modelo en particular.

El costo de la reparación o sustitución bajo estas circunstancias excluidas será asumido por el cliente.

Para obtener una información más detallada de la garantía y asistencia al cliente, Por favor llame o visite nuestra página web: Llame al 1-800-243-0000 (24 horas al día, 365 días al año) y seleccione la opción apropiada del menú o visite nuestra página web en: www.lg.com
O por correo: Centro de información al cliente LG:
P. O. Box 240007, 201 James Record Road Huntsville, Alabama 35813
ATTN: CIC

Escriba la información de su garantía debajo:

Información de registro del producto:

Modelo:
Número de serie:
Fecha de la compra:



LG Customer Information Center

1-800-243-0000	USA, Consumer User
1-888-865-3026	USA, Commercial User
1-888-542-2623	CANADA

Register your Product Online!

www.lg.com