

# MANUEL DU PROPRIÉTAIRE RÉFRIGÉRATEUR À PORTES FRANÇAISES

Veuillez lire ce manuel attentivement avant utilisation et le garder à portée de main pour pouvoir le consulter à tout moment.

Nom du Modèle \*\*=numéro de couleur

LFC22770\*\*

LFC24786\*\*

LFCS22520\*

LFNS22530\*

LFC24770\*\*

LFNS22520\*

GF22BGSK

LRFNS2200\*



# SOMMAIRE

## 3 CARACTÉRISTIQUES DU PRODUIT

---

## 4 CONSIGNES IMPORTANTES DE SÉCURITÉ

---

## 7 COMPOSANTS

---

- 7 Extérieur du réfrigérateur
- 8 Intérieur du réfrigérateur

## 9 INSTALLATION

---

- 9 Présentation de l'installation
- 10 Spécifications
- 11 Déballage du réfrigérateur
- 11 Choisir l'emplacement adéquat
- 11 - Sol
- 12 - Température ambiante
- 12 - Mesure des dégagements
- 12 Démontez/remontez les poignées de porte du réfrigérateur
- 13 Démontez/remontez la poignée du tiroir du congélateur
- 13 Démontez/remontez les portes et les tiroirs
- 14 - Démontez la porte gauche
- 15 - Démontez la porte droite
- 16 - Remontez la porte droite
- 17 - Remontez la porte gauche
- 18 - Démontez les tiroirs du congélateur
- 19 - Remontez les tiroirs du congélateur
- 20 Brancher la ligne d'eau
- 20 - Avant de commencer
- 20 - Pression d'eau
- 20 - Éléments nécessaires
- 22 - Consignes d'installation de la ligne d'eau
- 24 Mise sous tension
- 24 Nivellement et alignement des portes
- 24 - Nivellement
- 25 - Alignement des portes

## 26 MODE D'EMPLOI

---

- 26 Avant utilisation
- 27 Panneau de commande
- 27 - Fonctionnalités du clavier de commande
- 28 Machine à glaçons automatique
- 28 - Activer/désactiver la machine à glaçons automatique
- 29 - Quand devez-vous désactiver la machine à glaçons
- 29 - Sons normaux que vous risquez d'entendre
- 29 - Avant un départ en vacances
- 30 Stockage des aliments
- 30 - Emplacements de préservation des aliments
- 31 - Conseils de préservation des aliments
- 31 - Stockage des aliments congelés
- 32 Bacs de conservation à humidité contrôlée et Bacs Glide'N'Serve
- 33 Retrait et installation des bacs de rangement
- 34 Réglage des étagères du réfrigérateur

## 35 ENTRETIEN

---

- 35 Nettoyage

## 36 SMART DIAGNOSIS™

---

- 36 Utiliser Smart Diagnosis™

## 37 DÉPANNAGE

---

## 44 GARANTIE

---

# CARACTÉRISTIQUES DU PRODUIT

\* Selon le modèle, certaines des fonctionnalités suivantes peuvent être indisponibles.



## ALARME DE PORTE

La fonctionnalité d'alarme de porte est conçue pour empêcher le mauvais fonctionnement du réfrigérateur causé par une porte de réfrigérateur ou un tiroir de congélateur laissé ouvert. Si la porte du réfrigérateur ou le tiroir du congélateur reste ouvert pendant plus de 60 secondes, une alarme retentira toutes les 30 secondes.



## BACS À LÉGUME À HUMIDITÉ CONTRÔLÉE

Les bacs à légume à humidité contrôlée sont conçus pour maintenir vos fruits et légumes frais et croquants. Vous pouvez contrôler la quantité d'humidité dans les bacs à légume en réglant les paramètres entre FAIBLE et FORTE.



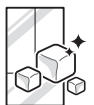
## BACS GLIDE'N'SERVE

Les bacs Glide'N'Serve fournissent un espace de stockage avec contrôle réglable de la température qui maintient le compartiment plus froid que le réfrigérateur. C'est un endroit pratique pour stocker des sandwichs ou de la viande à cuisiner.



## CHARNIÈRE À FERMETURE AUTOMATIQUE

Les portes du réfrigérateur et le tiroir du congélateur se ferment automatiquement d'une légère pression. (La porte ne se ferme automatiquement que lorsqu'elle est ouverte à un angle inférieur à 30°C).



## ICE PLUS

La production de glace peut être augmentée d'environ 20% quand le compartiment congélateur est maintenu à la température minimale pendant une période de 24 heures.

# CONSIGNES IMPORTANTES DE SÉCURITÉ

## LISEZ L'ENSEMBLE DES CONSIGNES AVANT D'UTILISER CET APPAREIL.

Ce guide contient de nombreux messages de sécurité importants. Lisez et respectez toujours l'ensemble des messages de sécurité.



Ceci est le symbole d'alerte de sécurité. Il vous alerte de messages de sécurité qui vous informent de dangers qui peuvent vous tuer ou vous blesser, blesser autrui ou causer des dommages au produit.

Tous les messages de sécurité seront précédés par le symbole d'alerte de sécurité et d'un mot: (DANGER, AVERTISSEMENT, ATTENTION). Ces mots signifient :



**DANGER** Vous pouvez être tué ou gravement blessé si vous ne suivez pas ces instructions.



**AVERTISSEMENT** Indique une situation extrêmement dangereuse qui, si elle n'est pas évitée, peut entraîner des blessures mineures ou modérées, ou endommager le produit.



**ATTENTION** Pour réduire le risque d'incendie, d'électrocution ou de blessures lors de l'utilisation de votre produit, suivre les précautions de sécurité de base, y compris ce qui suit:

### Cordon

- Ne débranchez JAMAIS votre réfrigérateur en tirant sur le câble d'alimentation. Tenez toujours la fiche fermement et retirez-la bien droite de la prise.
- Réparez ou remplacez immédiatement tout câble électrique abîmé ou usé. N'utilisez pas de câble électrique montrant des fissurations ou des signes d'usure sur sa longueur ou à ses extrémités.
- N'utilisez pas de prise de courant non certifiée conforme.
- Débranchez immédiatement le cordon d'alimentation en cas de panne ou d'orage.
- Branchez le cordon d'alimentation en tenant la fiche vers le bas.

### Installation

- Contactez un centre de dépannage agréé lorsque vous installez ou déplacez le réfrigérateur.
- Lorsque vous éloignez le réfrigérateur du mur, faites attention à ne pas écraser ou endommager le câble électrique.
- Avant de l'utiliser, assurez-vous que vous branchez ce produit à une prise électrique dédiée reliée à la masse et calibrée pour ce produit (115V, 60Hz, CA seulement). Il est de la responsabilité de l'utilisateur de remplacer les prises murales standard à 2 trous par des prises murales standard à 3 trous.
- N'installez pas le réfrigérateur s'il existe un risque que l'unité bascule.

### Utilisation

- NE LAISSEZ PAS les enfants escalader, se tenir debout sur, ou se balancer depuis les portes ou étagères du réfrigérateur. Ils peuvent se blesser gravement et endommager l'appareil.
- Veillez à ne pas accrocher ou placer d'objets lourds sur le distributeur du réfrigérateur.
- Ne placez pas d'objets lourds ou dangereux (bouteilles pleines) sur le réfrigérateur.
- Ne placez pas d'animaux vivants à l'intérieur du réfrigérateur.
- Ne laissez pas les enfants grimper dans le réfrigérateur en marche.
- En cas de fuite de gaz (propane ou GPL), vérifiez la bonne aération de la pièce et contactez un centre de dépannage agréé avant toute utilisation. Veillez à ne pas toucher ni démonter la prise électrique du réfrigérateur.
- En cas de fuite de gaz réfrigérant, éloignez les objets inflammables du réfrigérateur. Vérifiez la bonne aération de la pièce et contactez un centre de dépannage agréé.
- Veillez à ne pas utiliser ni placer de substances inflammables (produits chimiques, médicaments, produits cosmétiques, etc.) près du réfrigérateur et à ne pas les stocker à l'intérieur de l'appareil. Ne placez pas le réfrigérateur à proximité de gaz inflammable.

**LISEZ L'ENSEMBLE DES CONSIGNES AVANT D'UTILISER CET APPAREIL.**

Pour réduire le risque d'incendie, de choc électrique ou de blessure corporelle, les précautions de sécurité élémentaires doivent être respectées, notamment les suivantes :

- Ce produit ne convient pas à des fins particulières telles que le stockage des médicaments ou des matériaux de test, ou à une utilisation sur des navires, etc.
- Débranchez le réfrigérateur avant de nettoyer-le ou de réparer-le, lorsque vous avez terminé, reconnectez le réfrigérateur et réglez la commande du thermostat (réfrigérateur et/ou congélateur) dans la position souhaitée.
- Lorsque vous remplacez la lampe du réfrigérateur, débranchez-le ou coupez le courant.
- Veillez à ne pas modifier ni rallonger le câble d'alimentation.
- Veillez à ne pas utiliser de séchoir ni allumer de bougie pour éliminer les odeurs à l'intérieur.
- Pour votre sécurité, cet appareil doit être correctement relié à la masse. Faites vérifier la prise murale et le circuit électrique par un électricien qualifié afin de vous assurer que la prise est correctement reliée à la masse.
- N'utilisez pas de prise contrôlée par un interrupteur. N'utilisez pas de rallonge. Il est de la responsabilité de l'utilisateur de remplacer les prises murales standard à 2 trous par des prises murales standard à 3 trous.
- Ne coupez ni ne retirez sous aucune circonstance la troisième broche (de mise à la masse) du câble électrique.
- Veillez à ne pas utiliser d'adaptateur ni de multiprise.
- Débrancher immédiatement le cordon d'alimentation si vous entendez un bruit, sentez une odeur étrange ou détectez de la fumée provenant de l'appareil.
- Mettez l'appareil hors tension si de l'eau ou de la poussière pénètre dans le réfrigérateur. Appelez un agent de dépannage.
- N'essayez pas de démonter ou de modifier le réfrigérateur.
- Ne posez pas les mains, les pieds ou des objets métalliques sous ou derrière le réfrigérateur.
- Veillez à ne pas utiliser le réfrigérateur ni toucher le cordon d'alimentation avec des mains mouillées.
- Pour les réfrigérateurs avec machine à glaçons, évitez tout contact avec les pièces mobiles du mécanisme d'éjection ou avec l'élément chauffant qui libère les glaçons. Ne placez pas les doigts ou les mains sur le mécanisme de fabrication automatique de glaçons lorsque le réfrigérateur est branché.
- N'utilisez pas de récipient en cristal pour récupérer les glaçons depuis le distributeur.
- Ne touchez pas les surfaces froides dans le compartiment congélateur avec des mains humides ou mouillées lorsque le réfrigérateur est en marche.
- Ne mettez pas les récipients en verre, des bouteilles en verre ou les boissons gazeuses dans le congélateur.
- Cet appareil n'est pas destiné à être utilisé par des personnes (notamment des enfants) dont les capacités physiques, sensorielles ou intellectuelles sont réduites, ou par des personnes manquant d'expérience ou de connaissances, sauf sous la supervision ou sur les consignes d'une personne responsable de leur sécurité.
- Ne recongelez pas d'aliments ayant complètement décongelé. Cela peut entraîner de graves problèmes de santé.
- Si vous décidez de jeter votre ancien réfrigérateur, assurez-vous que le gaz réfrigérant (CFC ou HCFC) est retiré de manière appropriée par un technicien qualifié. Si vous relâchez ces gaz dans la nature, vous risquez une amende ou une peine de prison conformément aux lois environnementales en vigueur.
- Les réfrigérateurs jetés ou abandonnés sont dangereux, même s'ils ne sont laissés que quelques jours. Lorsque vous jetez votre réfrigérateur, retirez le matériel d'emballage de la porte ou démontez celles-ci mais laissez les étagères en place afin que les enfants ne puissent pas facilement grimper à l'intérieur.
- Si le réfrigérateur est branché sur un circuit protégé par des fusibles, veillez à utiliser des fusibles temporisés.
- Maintenez libres de toute obstruction les ouvertures de ventilation qui se trouvent l'enceinte de l'appareil ou dans la structure intégrée

**LISEZ L'ENSEMBLE DES CONSIGNES AVANT D'UTILISER CET APPAREIL.**

Pour réduire le risque d'incendie, de choc électrique ou de blessure corporelle, les précautions de sécurité élémentaires doivent être respectées, notamment les suivantes :

**Risque d'incendie et matériaux inflammables**

\*Le type de réfrigérant est indiqué dans l'étiquette à l'intérieur de votre réfrigérateur, cet avertissement s'applique uniquement pour les modèles avec r600a réfrigérant.

Cet appareil contient une petite quantité de réfrigérant isobutane (R600a); qui est combustible. Lors du transport et de l'installation de l'appareil, veillez à ce qu'aucune partie du circuit frigorifique ne soit endommagée. En cas de fuite du réfrigérant, celui-ci pourrait s'enflammer ou provoquer une blessure aux yeux. Si une fuite est détectée, éloignez les flammes nues ou les sources potentielles d'inflammation et aérez la pièce dans laquelle l'appareil se trouve pendant plusieurs minutes. Afin d'éviter la formation d'un mélange d'air et de gaz inflammable en cas de fuite dans le circuit frigorifique, la taille de la pièce dans laquelle l'appareil est utilisé est déterminée selon la quantité de réfrigérant utilisée. La pièce doit avoir une taille de 10,8 pi (1 m) pour chaque 8 g de réfrigérant R600a dans l'appareil. La quantité de réfrigérant qui se trouve dans votre appareil est indiquée sur la plaque d'identification située à l'intérieur de celui-ci. Ne mettez jamais en marche un appareil qui présente des signes de dommages. En cas de doute, consultez votre revendeur.

**AVERTISSEMENT****Installation**

- Ce réfrigérateur doit être correctement installé conformément aux Consignes pour l'installateur qui ont été collées sur la partie avant du réfrigérateur.
- Faites attention lorsque vous déballez et installez le réfrigérateur. Jetez immédiatement les plastiques et autres matériaux d'emballage hors de portée des enfants.
- L'appareil doit être positionné pour permettre l'accès facile à une source d'alimentation.

**Utilisation**

- Fermez la porte avec soin lorsque des enfants sont à proximité.
- Gardez les mains éloignées des zones où vos doigts peuvent être pincés ; les espaces entre les portes et les bacs sont nécessairement faibles. Faites attention en fermant les portes lorsque des enfants sont à proximité.
- En cas de mauvais rangement des aliments, ceux-ci peuvent tomber et causer des blessures.
- N'utilisez pas d'aérosol à proximité du réfrigérateur.
- Ne stockez pas d'éléments sur le dessus de l'appareil.
- N'utilisez pas de dispositifs mécaniques ou d'autres moyens pour accélérer le processus de dégivrage autres que ceux recommandés par le fabricant.
- N'utilisez pas d'appareils électriques à l'intérieur des compartiments pour nourriture de l'appareil, sauf s'ils sont du type recommandé par le fabricant

**Entretien**

- N'utilisez pas de détergents puissants tels que la cire ou les solvants pour le nettoyage. Nettoyez avec un chiffon doux.
- Essuyez régulièrement les corps étrangers (tels que l'eau et la poussière) des fiches du câble d'alimentation et des surfaces de contact.
- Veillez à ne pas stocker, démonter ou réparer le réfrigérateur par vous-même.
- Retirez toute poussière ou corps étrangers des fiches du câble d'alimentation.
- N'utilisez pas de chiffon humide ou mouillé lorsque vous nettoyez le câble d'alimentation.
- Si le réfrigérateur est débranché de la prise, attendez au moins cinq minutes avant de le brancher à nouveau.
- Si vous remarquez une odeur de produit chimique ou de plastique brûlé ou que vous détectez de la fumée, débranchez immédiatement le réfrigérateur et contactez votre centre de dépannage LG Electronics.

# CONSERVEZ CES CONSIGNES

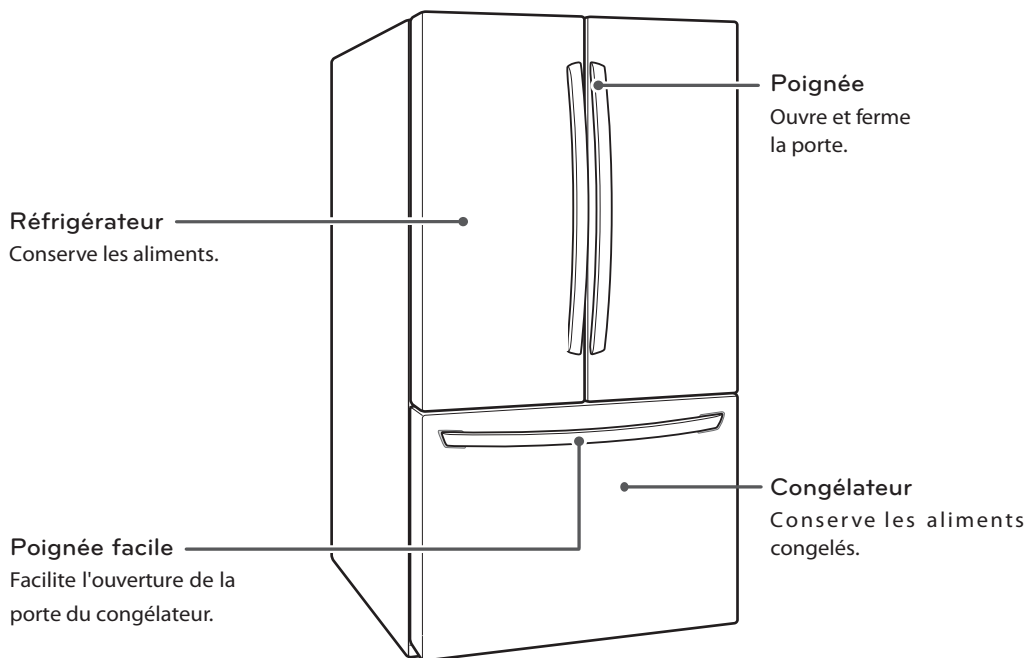
# COMPOSANTS

Utilisez cette page pour vous familiariser avec les pièces et fonctionnalités de votre réfrigérateur. Les références des pages sont incluses pour votre commodité.

\* L'apparence et les caractéristiques du produit réel peuvent varier en fonction du modèle.

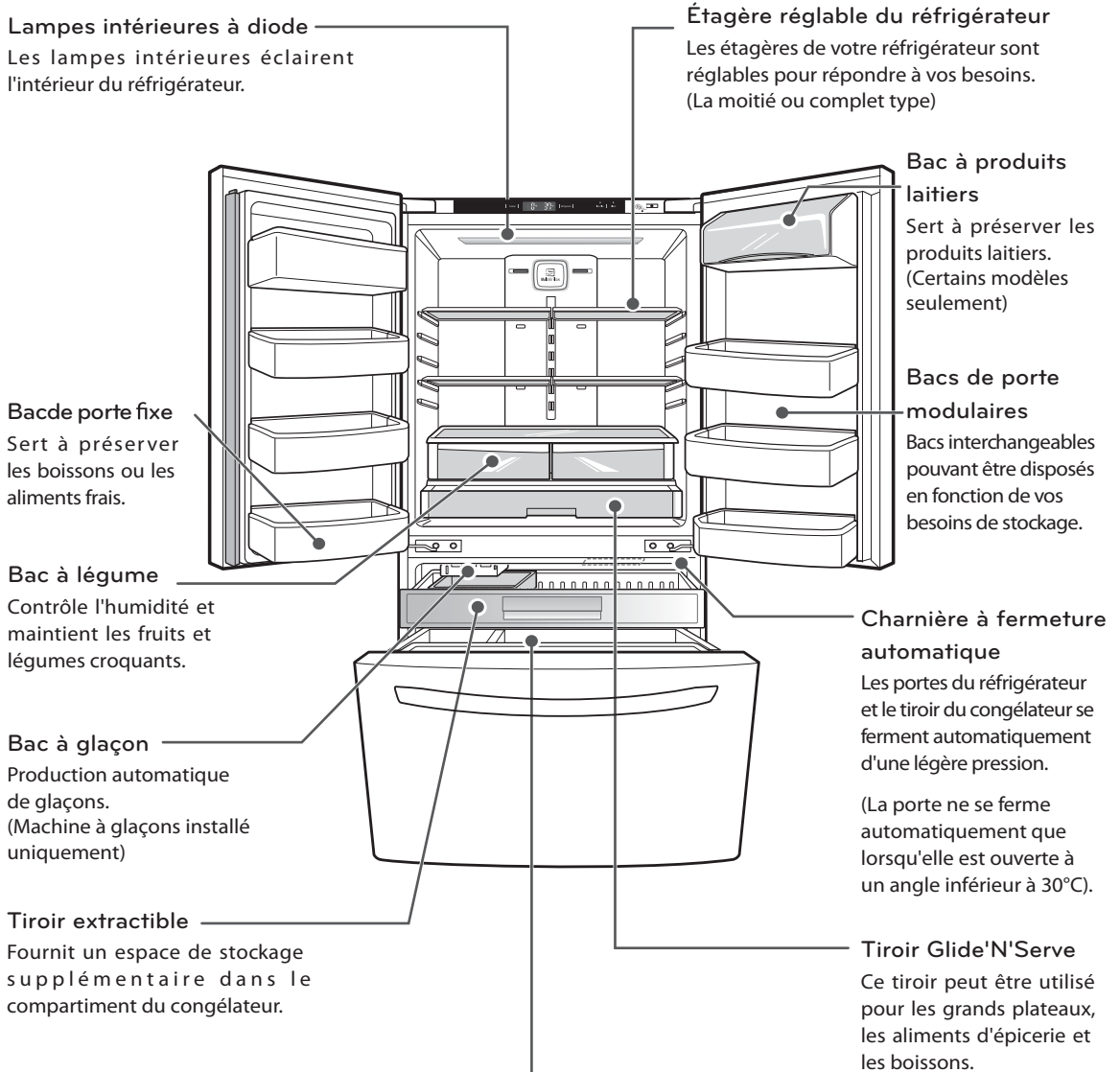
FRANÇAIS

## Extérieur du réfrigérateur





## Intérieur du réfrigérateur



### Durabase® et partition Durabase®

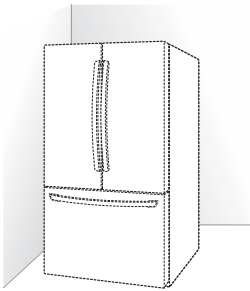
Le Durabase est un espace de stockage recommandé pour la préservation des aliments volumineux. La partition Durabase vous permet d'organiser la zone du Durabase en sections. Elle peut être ajustée latéralement pour ranger des éléments de tailles différentes.

# INSTALLATION

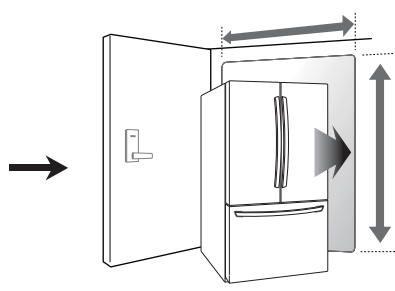
## Présentation de l'installation

Veillez lire les consignes d'installation suivantes après l'achat du produit ou lors de son déplacement.

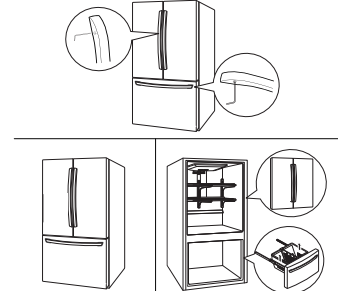
FRANÇAIS



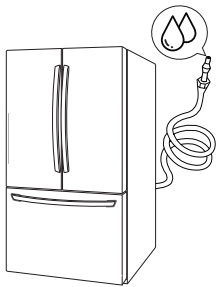
1 Déballage du réfrigérateur



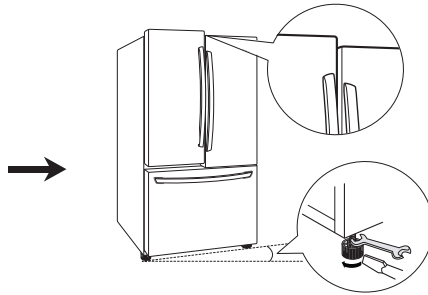
2 Choisir l'emplacement adéquat



3 Démontage/remontage



4 Raccord de l'arrivée d'eau et de la ligne d'eau



5 Nivellement et alignement des portes

## Spécifications

L'apparence et les spécifications indiquées dans ce manuel peuvent varier en raison de l'amélioration constante du produit.

Dimensions	Largeur 32 3/4" (833 mm)	32 3/4" (L) X 35 1/2" (P) X 69 7/8" (H), 46" (P avec porte ouverte) 833 mm (L) X 901 mm (P) X 1775,5 mm (H), 1168,5 mm (P avec porte ouverte)
	Largeur 29 3/4" (756 mm)	29 3/4" (L) X 35 1/2" (P) X 68 1/2" (H), 44 3/4" (P avec porte ouverte) 756 mm (L) X 901 mm (P) X 1740 mm (H), 1137 mm (P avec porte ouverte)
Poids net	Largeur 32 3/4" (833 mm)	115 kg. (253 pound)
	Largeur 29 3/4" (756 mm)	107,9 kg. (237,4 pound)

## Déballage du réfrigérateur

### ATTENTION

- Faites-vous aider de deux personnes ou plus pour déplacer ou installer le réfrigérateur. Le nonrespect de ces consignes peut entraîner des blessures au dos ou à d'autres membres.
- Votre réfrigérateur est lourd. Lorsque vous le déplacez pour le nettoyer ou le dépanner, assurez-vous de protéger le sol. Tirez toujours le réfrigérateur bien droit lorsque vous le déplacez. N'essayez pas de le remuer ou de le faire "marcher" pour le déplacer afin de ne pas endommager votre sol.
- Maintenez les matériaux et les vapeurs inflammables comme l'essence, éloignés du réfrigérateur. Le non-respect de ces consignes peut entraîner la mort, une explosion ou un incendie.

Avant d'installer votre réfrigérateur, retirez les adhésifs ou autocollants temporaires. Veuillez retirer le vinyle des portes avant de brancher l'appareil au courant électrique (certains modèles). Ne retirez pas les autocollants annonçant un danger, les étiquettes de numéro de série et de modèle, ou la fiche technique située à l'arrière du réfrigérateur.

Pour retirer les résidus de ruban adhésif, frottez bien la zone avec vos doigts. Les résidus d'adhésif ou de colle peuvent aussi être facilement retirés en frottant une petite quantité de liquide vaisselle sur l'adhésif avec les doigts. Rincez avec de l'eau chaude et séchez.

N'utilisez pas d'objets coupants, d'alcool à frotter, de liquides inflammables ou de produits de nettoyage abrasifs pour retirer l'adhésif ou la colle. Ces produits peuvent endommager la surface de votre réfrigérateur.

Les étagères du réfrigérateur sont installées en position de transport. Remplacez les en fonction de vos besoins individuels en termes d'espace.

## Choisir l'emplacement adéquat

- Choisissez un endroit où une entrée d'eau peut facilement être connectée pour la machine à glaçons automatique.

### REMARQUE

La pression d'eau doit être entre 137 et 827 kPa sur les modèles sans filtre à eau, et entre 274 et 827 kPa sur les modèles avec filtre à eau.

- Branchez toujours votre réfrigérateur à une prise individuelle reliée à la masse recevant un courant alternatif de 115 V, 60 Hz, et protégée par un fusible de 15 à 20 A pour un fonctionnement optimal du réfrigérateur et pour éviter de surcharger les circuits électriques du logement, causant ainsi un risque d'incendie par des câbles surchauffés.

### ATTENTION

Afin de réduire le risque de choc électrique, n'installez pas le réfrigérateur dans un espace humide.

## Revêtement de sol

Pour réduire les bruits et vibrations, l'appareil DOIT être installé sur un sol construit en dur. Si nécessaire, ajustez les pieds de nivellement pour compenser l'irrégularité du sol. La partie frontale doit être légèrement plus haute que la partie arrière pour aider à la fermeture de la porte. Les pieds de nivellement peuvent être tournés facilement en inclinant légèrement le meuble. Tournez le pied de nivellement vers la gauche pour soulever l'appareil ou vers la droite pour l'abaisser. (Voir nivellement et alignement de la porte).

### REMARQUE

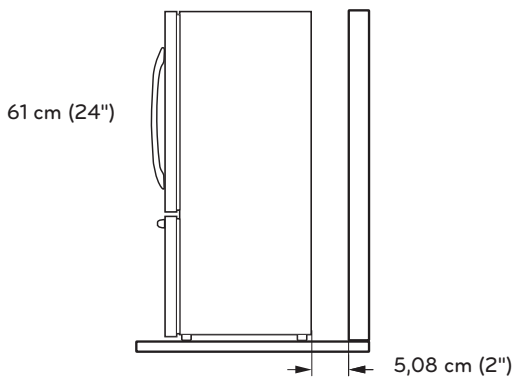
Il n'est pas recommandé d'installer le réfrigérateur sur de la moquette, une surface de dalles souples, une plateforme ou une structure faiblement soutenue.

## Température ambiante

Installez cet appareil dans une zone où la température est comprise entre 13°C et 43°C. Si la température ambiante est trop basse ou trop élevée, les capacités de refroidissement en seront affectées.

## Mesurer les dégagements

Une trop grande proximité des meubles voisins peut entraîner une diminution des capacités de congélation et une augmentation des frais de consommation électrique. Dégagez au moins 61 cm (24") devant le réfrigérateur pour ouvrir les portes, et au moins 5,08 cm (2") entre l'arrière du réfrigérateur et le mur.



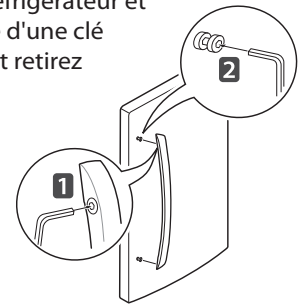
## Démonter/remonter les poignées de porte du réfrigérateur

### ! REMARQUE

Lorsqu'il est nécessaire de déplacer le réfrigérateur à travers une ouverture étroite, il est recommandé de démonter les portes. Si vous devez retirer les poignées, suivez les consignes ci-dessous. L'apparence de la poignée peut être différente des illustrations

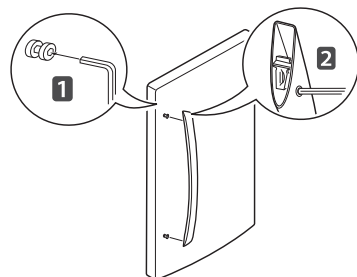
### Démonter les poignées

- 1 Desserrez les vis de fixation **1** à l'aide d'une clé Allen de 2,34 mm (3/32") et retirez la poignée.
- 2 Desserrez les fixations de montage **2** qui lient la porte du réfrigérateur et la poignée à l'aide d'une clé Allen de 6,2 mm et retirez ceux-ci.



### Monter les poignées

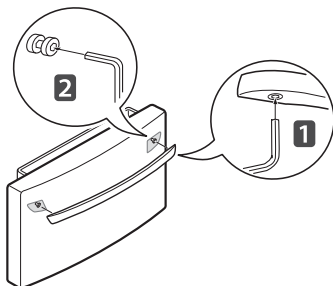
- 1 Montez les fixations de montage **1** aux deux extrémités de la poignée à l'aide d'une clé Allen de 6,2 mm.
- 2 Placez la poignée sur la porte en faisant correspondre les empreintes de la poignée et les trous de fixation et en resserrant les vis **2** à l'aide d'une clé Allen de 2,34 mm.



## Démonter/remonter la poignée du tiroir du congélateur

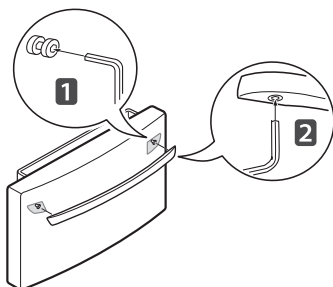
### Démonter la poignée

- 1 Desserrez les vis de fixation **1** situées sur la partie inférieure de la poignée à l'aide d'une clé Allen de 3,1 mm et retirez la poignée.
- 2 Desserrez les fixations de montage **2** qui lient le tiroir du congélateur et la poignée à l'aide d'une clé Allen de 6,2 mm et retirez ceux-ci.



### Monter la poignée

- 1 Montez les fixations de montage **1** aux deux extrémités de la poignée à l'aide d'une clé Allen de 6,2 mm.
- 2 Placez la poignée sur la porte en faisant correspondre les empreintes de la poignée et les trous de fixation et en resserrant les vis **2** à l'aide d'une clé Allen de 3,1 mm.



### ! ATTENTION

Lorsque vous montez/démontez la poignée

- Retenez-la fermement pour éviter de la faire tomber.
- Ne la balancez pas en direction de personnes ou d'animaux à proximité.
- Assurez-vous que le trou du support de la poignée s'encastre correctement autour de l'écrou de butée de la porte. Montez les vis de fixation pour retenir la poignée.
- Assurez-vous qu'il n'y a pas d'écart entre la porte et la poignée une fois que celle-ci est montée.

## Démonter/remonter les portes et les tiroirs

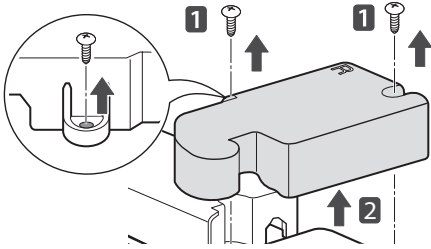
Lorsqu'il est nécessaire de déplacer le réfrigérateur à travers une ouverture étroite, il est recommandé de démonter les portes.

### ! ATTENTION

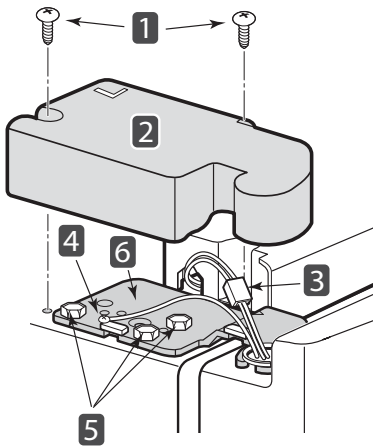
- Si votre porte d'entrée est trop étroite pour permettre le passage du réfrigérateur, retirez-en les portes et déplacez-le latéralement à travers l'embrasure de la porte.
- Faites-vous aider de deux personnes ou plus pour retirer ou installer les portes du réfrigérateur. Le non-respect de ces consignes peut entraîner des blessures au dos ou à d'autres membres.
- Coupez l'alimentation électrique du réfrigérateur avant l'installation. Le non-respect de ces consignes peut entraîner des blessures graves ou la mort.
- Ne placez pas les mains, pieds ou autres objets dans les fentes d'aération ou le dessous du réfrigérateur. Vous pourriez vous blesser ou recevoir un choc électrique.
- Faites attention lorsque vous manipulez la charnière et la butée. Vous pourriez vous blesser.
- Retirez les aliments et les bacs avant d'enlever les portes et les tiroirs.

## Retirer la porte gauche du réfrigérateur

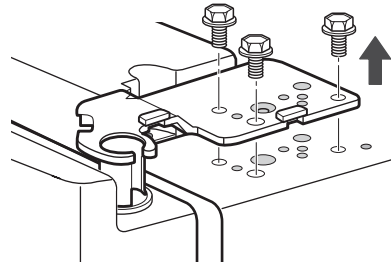
- 1 Retirez les vis du couvercle de la charnière supérieure **1**. Soulevez le crochet (non visible), situé en bas de la partie frontale du couvercle **2**, à l'aide d'un tournevis à tête plate.



- 2 Débranchez le faisceau de câbles **3**.
- 3 Retirez la vis de mise à la masse **4**.



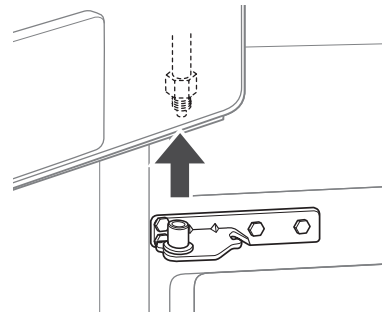
- 4 Retirez les trois écrous à l'aide d'une clé à douille de 10 mm (13/32 po.) et soulevez la charnière supérieure. Mettez les pièces de côté.



### ⚠ AVERTISSEMENT

Lorsque vous soulevez la charnière, assurez-vous que la porte ne tombe pas vers l'avant.

- 5 Soulevez la porte de l'axe d'articulation intermédiaire et retirez-la.

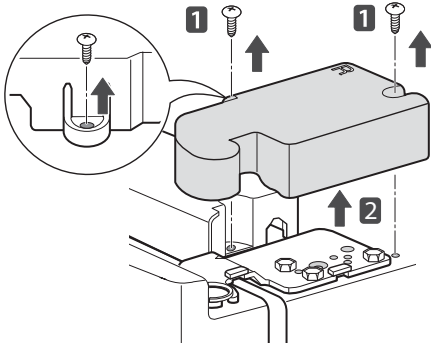


### ⚠ AVERTISSEMENT

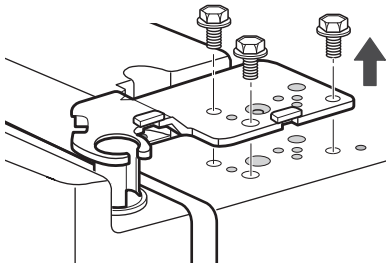
Placez la porte, côté intérieur vers le haut, sur une surface non abrasive.

## Retirer la porte droite du réfrigérateur

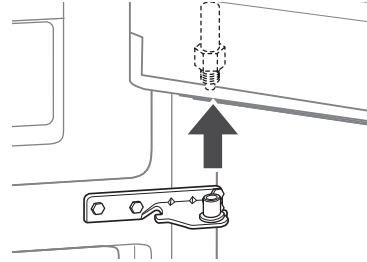
- 1 Retirez les vis du couvercle de la charnière supérieure **1**. Soulevez le crochet (non visible), situé en bas de la partie frontale du couvercle **2**, à l'aide d'un tournevis à tête plate.



- 2 Retirez les trois écrous à l'aide d'une clé à douille de 10 mm (13/32") et soulevez la charnière supérieure. Mettez les pièces de côté.



- 3 Soulevez la porte de l'axe d'articulation intermédiaire et retirez-la.



### ! AVERTISSEMENT

Placez la porte, côté intérieur vers le haut, sur une surface non abrasive.

### ! AVERTISSEMENT

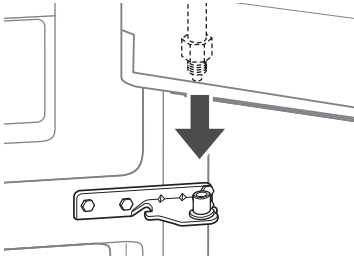
En soulevant la charnière, assurez-vous que la porte ne tombe pas vers l'avant.



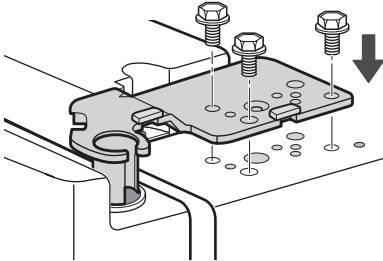
## Monter la porte droite du réfrigérateur

Installez la porte droite en premier.

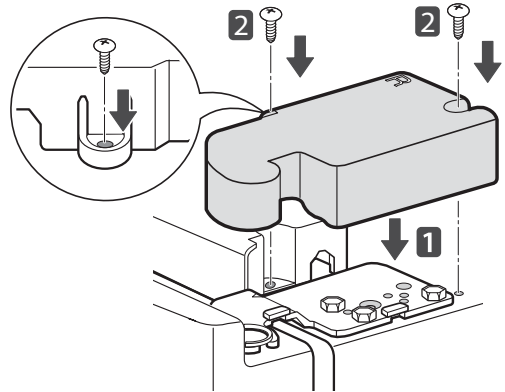
- 1 Assurez-vous que la gaine en plastique est introduite dans le bas de la porte. Abaissez la porte sur l'axe d'articulation intermédiaire comme indiqué sur la figure.



- 2 Alignez la porte avec le meuble
- 3 Alignez les trous de la charnière supérieure avec ceux du dessus du réfrigérateur. Insérez et resserrez les trois boulons dans la charnière.



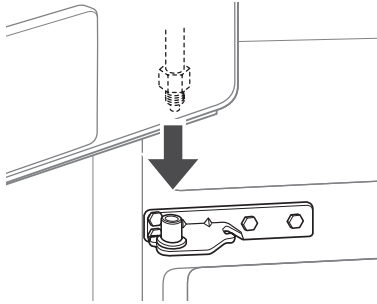
- 4 Remplacez le couvercle de la charnière **1**.  
Insérez et resserrez les vis du couvercle **2**



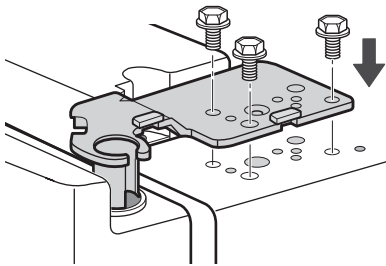
## Monter la porte gauche du réfrigérateur

Installez la porte gauche du réfrigérateur seulement après avoir installé la porte droite.

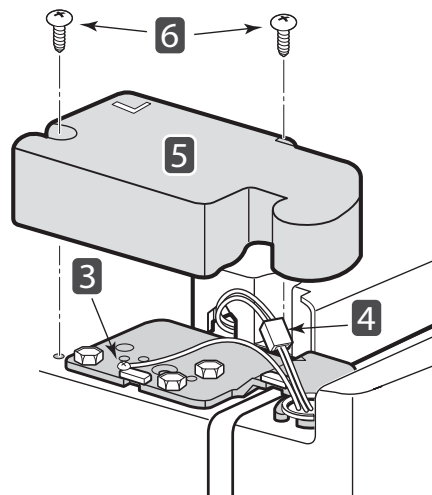
- 1 Assurez-vous que la gaine en plastique est introduite dans le bas de la porte. Installez la porte sur l'axe d'articulation intermédiaire.



- 2 Aligned la porte avec le meuble
- 3 Aligned les trous de la charnière supérieure avec ceux du dessus du réfrigérateur. Insérez et resserrez les trois boulons dans la charnière.



- 4 Remplacez la vis de mise à la masse 3.
- 5 Rebranchez le faisceau de câbles 4.
- 6 Remplacez le couvercle de la charnière 5. Insérez et resserrez les vis du couvercle 6.



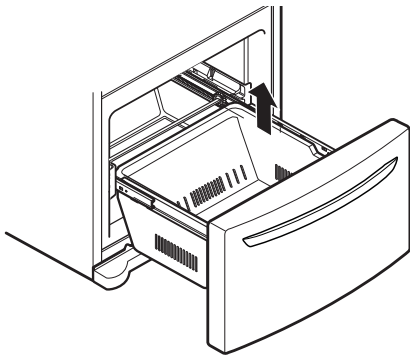
## Retirer les tiroirs du congélateur

Les tiroirs supérieur, intermédiaire et inférieur sont tous retirés de la même manière. Dans les figures suivantes, le tiroir coulissant situé au-dessus du tiroir du congélateur n'est pas représenté pour plus de clarté.

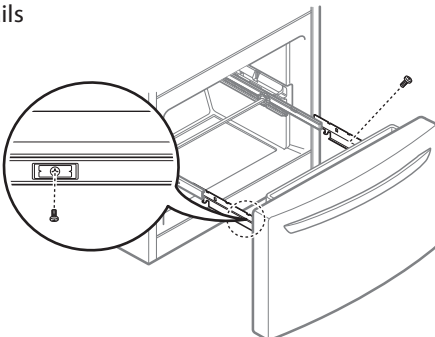
### AVERTISSEMENT

- Faites-vous aider pour retirer ou installer le tiroir du congélateur, afin d'éviter des blessures au dos ou à d'autres membres.
- Ne retenez pas la poignée, celle-ci peut se détacher et vous blesser.
- Faites attention aux charnières coupantes des deux côtés du tiroir.
- Faites attention à ne pas endommager le plancher en posant le tiroir au sol.
- Veillez à ne pas vous asseoir ni vous tenir debout sur le tiroir du congélateur.
- Éloignez les enfants et les animaux du tiroir. Ne laissez pas le tiroir ouvert.

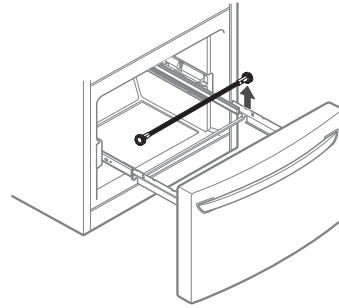
- 1 Ouvrez le tiroir jusqu'au bout.
- 2 Soulevez le panier Durabase et sortez-le, en le dégagant bien des rails.



- 3 Retirez les vis situées à l'extrémité des deux rails



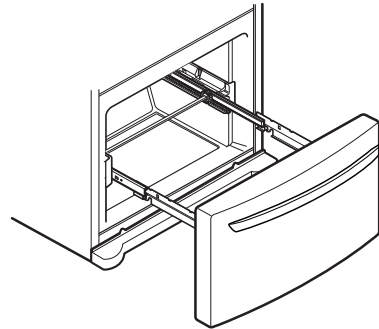
- 4 Faites glisser la barre.



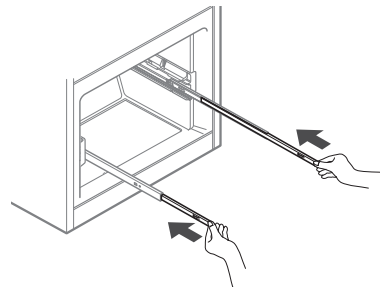
### AVERTISSEMENT

Ne retenez pas la poignée lorsque vous retirez ou remplacez le tiroir. Celle-ci peut se détacher et vous blesser.

- 5 Tenez bien les deux côtés du tiroir et soulevez-le pour l'extraire des rails



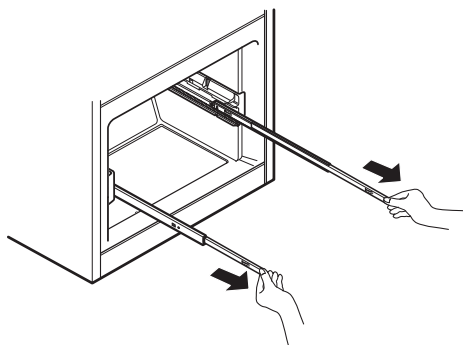
- 6 En tenant un rail dans chaque main, poussez-les simultanément à l'intérieur



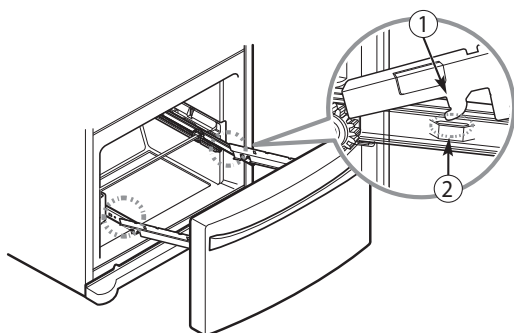
## Monter les tiroirs du congélateur

Les tiroirs supérieur, intermédiaire et inférieur sont tous montés de la même manière.

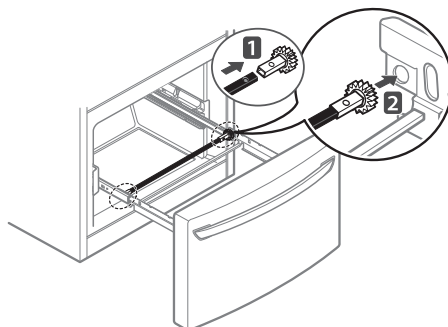
- 1 Avec les deux mains, tirez simultanément sur les deux rails jusqu'à ce qu'ils soient complètement déployés



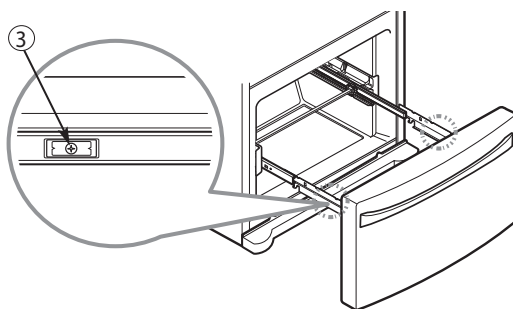
- 2 Tenez le tiroir de chaque côté et accrochez les supports de tiroir aux ailettes ① des rails situés de chaque côté ②.



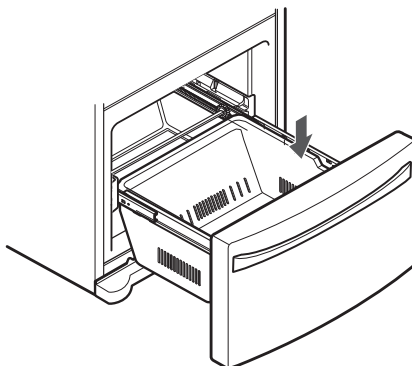
- 3 Réinstallez la barre dans les supports du tiroir.



- 4 Abaissez la porte en position et resserrez les vis situées de chaque côté ③.



- 5 Le tiroir étant complètement déployé, insérez le panier inférieur dans le dispositif de rails.



### AVERTISSEMENT

Ne tenez pas la poignée lorsque vous retirez ou remplacez le tiroir. Celle-ci peut se détacher et vous blesser.

## Brancher la ligne d'eau (Machine à glaçons installé uniquement)

### Avant de commencer

L'installation de cette ligne d'eau n'est pas couverte par la garantie du réfrigérateur. Suivez ces consignes attentivement pour réduire les risques d'importants dégâts matériels.

Les coups de bélier (eaux martelant dans les tuyaux) dans les canalisations peuvent endommager les pièces du réfrigérateur et provoquer des fuites d'eau ou des inondations. Appelez un plombier certifié pour éliminer les coups de bélier avant de raccorder la ligne d'approvisionnement d'eau au réfrigérateur.



### AVERTISSEMENT

Pour éviter de vous brûler et d'endommager le produit, ne brancher la ligne d'eau du réfrigérateur qu'à une source d'eau froide.

Si vous utilisez votre réfrigérateur avant de raccorder la ligne d'eau, assurez-vous que l'interrupteur de la machine à glaçons est en position OFF(O).



### AVERTISSEMENT

N'installez pas les tuyaux de la machine à glaçons dans des zones où la température descend en dessous de zéro.

### Pression d'eau

Vous aurez besoin d'une alimentation en eau froide. La pression d'eau doit être entre 138 et 827 kPa sur les modèles sans filtre à eau, et entre 276 et 827 kPa sur les modèles avec filtre à eau.

Si un système de filtration d'eau par osmose inversée est branché à votre source d'eau froide, l'installation de cette ligne d'eau n'est pas couverte par la garantie du réfrigérateur. Suivez ces consignes attentivement pour réduire les risques d'importants dégâts des eaux.

Si un système de filtration de l'eau par osmose inversée est branché à votre source d'eau froide, la pression d'eau arrivant au système doit être au moins de 276 à 414 kPa (moins de 2 ~ 3 sec. pour remplir un verre d'eau de 20 cl).



### AVERTISSEMENT

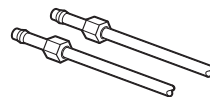
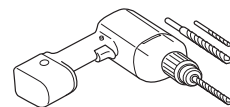
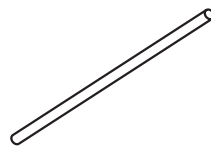
Portez un équipement de protection des yeux pendant l'installation pour éviter tout risque de blessure.

Si la pression d'eau dans le système d'osmose inversée est inférieure à 140 kPa ou 1,5 kgf/cm<sup>2</sup> (plus de 4 sec. pour remplir un verre de 20 cl) :

- Vérifiez que le filtre à sédiments du système d'osmose inversée n'est pas bouché. Remplacez le filtre si nécessaire.
- Laissez le réservoir de stockage sur le système d'osmose inversée se remplir un usage intensif.
- Si le problème de pression d'eau du système d'osmose inversée persiste, appelez un plombier certifié et qualifié.
- Toutes les installations doivent être conformes aux réglementations de plomberie locales.

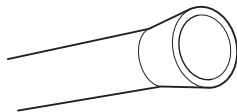
### Matériel nécessaire

- Tuyauterie en cuivre, de diamètre extérieur 6 mm, pour relier le réfrigérateur à la source d'eau. Assurez-vous que les deux extrémités de la tuyauterie sont carrées. Pour déterminer la quantité de tuyauterie dont vous aurez besoin : mesurez la distance depuis la vanne d'eau située à l'arrière du réfrigérateur jusqu'au tuyau d'arrivée d'eau. Puis ajoutez 2,4 m. Assurez-vous qu'il y a suffisamment de tuyauterie supplémentaire (environ 2,4 m enroulés sur 3 tours d'environ 25 cm de diamètre) pour permettre au réfrigérateur d'être déplacé du mur après l'installation.



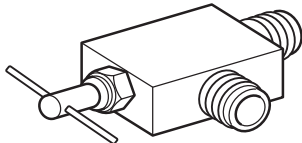
- **Perceuse électrique.**
- Clé de 12 mm ou clé anglaise.
- **Tournevis plat et cruciforme.**
- Deux écrous de serrage de diamètre externe 6 mm et 2 embouts pour raccorder la tuyauterie en cuivre à la vanne d'arrêt et à la vanne d'eau du réfrigérateur.

- Si la ligne d'eau en cuivre existante possède un raccord évasé en son extrémité, vous aurez besoin d'un raccord (disponible dans les magasins de plomberie) pour relier la ligne d'eau au réfrigérateur



OU vous pouvez couper le raccord évasé avec une scie à tuyaux puis utiliser un raccord de compression.

- **Vanne d'arrêt à raccorder à la ligne d'eau froide.** La vanne d'arrêt doit posséder une arrivée d'eau d'un diamètre intérieur minimum de 4 mm au point de raccord à la LIGNE D'EAU FROIDE. Les vannes d'arrêt de type ventouse sont incluses dans de nombreux



kits de raccordement à l'eau. Avant l'achat, assurez-vous qu'une vanne de type ventouse est conforme à la réglementation locale en matière de plomberie.



### REMARQUE

N'utilisez pas de vanne d'eau de type ventouse auto-perçante



### ATTENTION

Risque de choc électrique :

Lorsque vous utilisez un appareil électrique (comme une perceuse électrique) pendant l'installation, assurez-vous que celui-ci est alimentée par batterie, doublement isolé ou relié à la masse d'une manière empêchant tout risque de choc électrique.

**Consignes d'installation de la ligne d'eau**



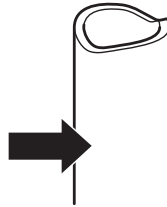
**ATTENTION**

- Lorsque vous utilisez un appareil électrique (comme une perceuse électrique) pendant l'installation, assurez-vous que celui-ci est alimentée par batterie, doublement isolé ou relié à la masse d'une manière empêchant tout risque de choc électrique.

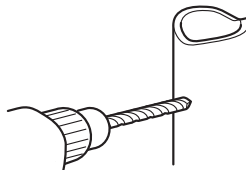
Installez la vanne d'arrêt sur la ligne d'eau potable fréquemment utilisée la plus proche.

**1 COUPEZ L'ARRIVÉE D'EAU PRINCIPALE**  
Ouvrez le robinet le plus proche pour dépressuriser la ligne.

**2 CHOISISSEZ L'EMPLACEMENT DE LA VANNE**  
Choisissez un emplacement facile d'accès. Il est recommandé de la raccorder sur le côté d'une colonne d'eau montante. S'il est nécessaire de la raccorder à un tuyau horizontal, faites-le raccorder au-dessus ou sur le côté plutôt qu'en-dessous afin d'éviter de faire entrer des sédiments du tuyau d'eau.



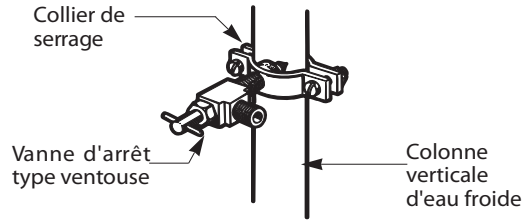
**3 PERCEZ LE TROU DE LA VANNE**  
Percez un trou de 6 mm dans le tuyau d'eau à l'aide d'un foret pointu. Retirez les éventuelles bavures résultant du perçage du trou dans le tuyau. Assurez-vous de ne pas laisser l'eau couler à travers le trou. Si le trou percé mesure moins de 6 mm, la production de glaçon risque d'être limitée ou la taille des cubes plus petite.



**REMARQUE**

La ligne de raccord ne doit pas être un tuyau en plastique blanc. Les plombiers certifiés ne doivent utiliser que des tuyauteries en cuivre (no. NDA de tuyauterie 49595 ou 49599) ou en polyéthylène réticulé (PEX).

**4 FIXEZ LA VANNE D'ARRÊT**  
Fixez la vanne d'arrêt au tuyau d'eau froide à l'aide du collier de serrage.

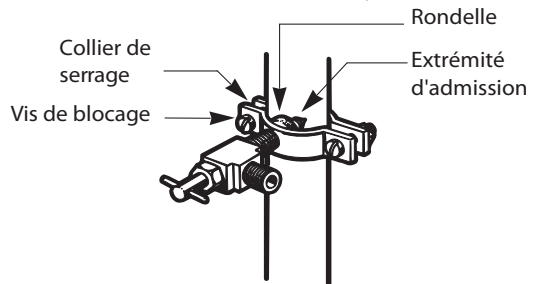


**REMARQUE**

Les réglementations 248CMR du Commonwealth du Massachusetts en matière de plomberie doivent être respectées. Les vannes de type ventouse sont interdites et leur utilisation n'est pas autorisée dans l'État du Massachusetts. Demandez conseil à un plombier agréé.

**5 RESSERREZ LE COLLIER DE SERRAGE**  
Resserrez les vis de blocage jusqu'à ce que le joint d'étanchéité commence à gonfler.

**REMARQUE :** Ne serrez pas trop le collier ou vous risquez d'écraser la tuyauterie.



**6 ORIENTEZ LA TUYAUTERIE**  
Orientez la tuyauterie entre la ligne d'eau froide et le réfrigérateur.

Orientez la tuyauterie à travers un trou percé dans le mur ou le sol (derrière le réfrigérateur ou à la base du meuble adjacent) aussi près possible du mur que possible.

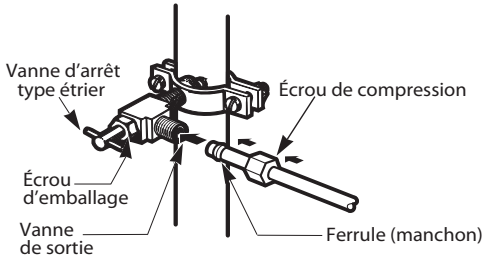


**REMARQUE**

Assurez-vous qu'il y a suffisamment de tuyauterie supplémentaire (environ 2,4 m enroulés sur 3 tours d'environ 25 cm de diamètre) pour permettre au réfrigérateur d'être déplacé du mur après l'installation.

## 7 RACCORDEZ LA TUYAUTERIE À LA VANNE

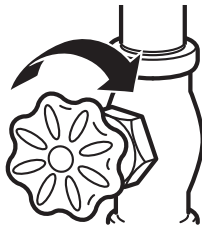
Placez l'écrou de serrage et la virole pour la tuyauterie en cuivre sur l'extrémité de la tuyauterie et raccordez-la à la vanne d'arrêt. Assurez-vous que la tuyauterie est complètement insérée dans la vanne. Resserrez bien l'écrou de serrage.



## 8 RINCEZ LA TUYAUTERIE

Ouvrez la source d'eau principale et rincez la tuyauterie jusqu'à ce que l'eau soit transparente.

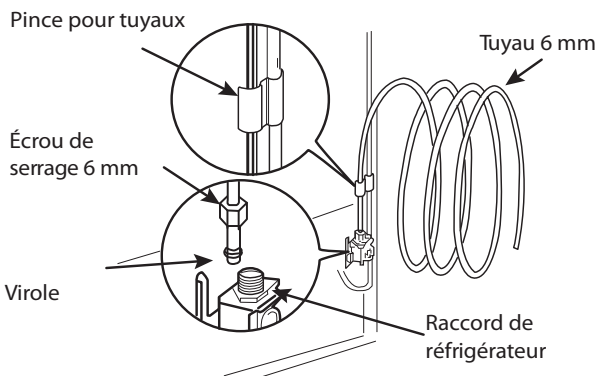
Coupez l'eau au niveau de la vanne lorsqu'environ 1,5 L d'eau est passé à travers le tuyau.



## 9 BRANCHEZ LA TUYAUTERIE AU RÉFRIGÉRATEUR

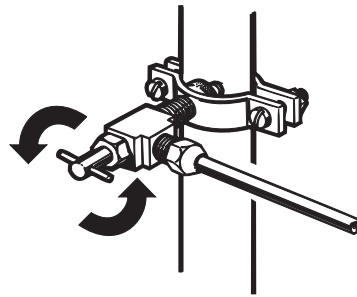
**REMARQUE :** Avant d'effectuer le raccord, assurez-vous que le câble d'alimentation du réfrigérateur n'est pas branché à une prise murale.

- Retirez l'embout flexible en plastique de la vanne d'eau.
- Placez l'écrou de serrage et la virole sur l'extrémité du tuyau, comme illustré.
- Insérez l'extrémité du tuyau en cuivre dans le raccord, aussi loin que possible. Tout en tenant le tuyau, resserrez le raccord.



## 10 OUVREZ L'EAU AU NIVEAU DE LA VANNE D'ARRÊT

Resserrez tous les raccords qui fuient.



## ! AVERTISSEMENT

Vérifiez qu'aucune fuite ne se déclare au niveau des raccords des lignes d'eau.

## 11 BRANCHEZ LE RÉFRIGÉRATEUR

Disposez le serpent de tuyauterie de manière à ce qu'il ne vibre pas contre l'arrière du réfrigérateur ni contre le mur. Repoussez le réfrigérateur vers le mur.

## 12 ALLUMEZ LA MACHINE À GLAÇONS

Basculez l'interrupteur de la machine à glaçons sur la position ON.

La machine à glaçons ne commencera pas à fonctionner avant d'atteindre sa température de fonctionnement de  $-9^{\circ}\text{C}$  ou moins. Il commencera à fonctionner automatiquement si l'interrupteur de la machine à glaçons est sur la position marche (I).

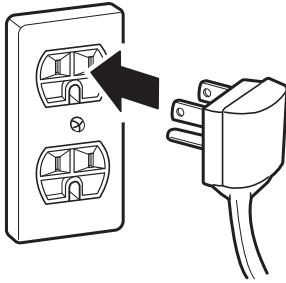
## ! ATTENTION

Débranchez le réfrigérateur avant de nettoyer-le ou de réparer-le, lorsque vous avez terminé, reconnectez le réfrigérateur et réglez la commande du thermostat (réfrigérateur et/ou congélateur) dans la position souhaitée.



## Mise sous tension

- 1 Branchez le réfrigérateur à la prise.



### AVERTISSEMENT

- Branchez-vous à une prise de courant calibrée.
- Faites vérifier par un électricien que la prise murale et le câblage sont correctement reliés à la masse.
- Veillez à ne pas endommager ni raccourcir la broche de masse du cordon d'alimentation.

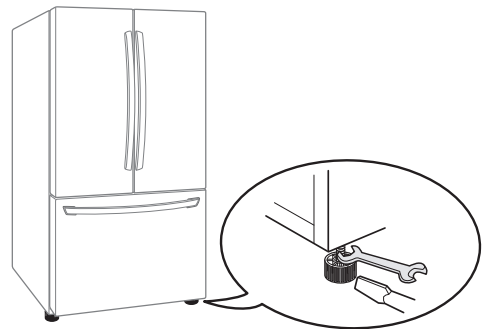
## Nivellement/alignement des portes

### Nivellement

Après l'installation, branchez le câble d'alimentation du réfrigérateur dans la prise 3 broches reliée à la masse et repoussez le réfrigérateur en position définitive.

Votre réfrigérateur possède deux pieds de nivellement frontaux—l'un à droite et l'autre à gauche. Ajustez les pieds pour modifier l'inclinaison d'avant en arrière ou d'un côté à l'autre. Si votre réfrigérateur semble bancal, ou que vous souhaitez que les portes se ferment plus facilement, ajustez l'inclinaison du réfrigérateur grâce aux consignes ci-dessous :

- 1 Tournez le pied de nivellement vers la gauche pour soulever le côté correspondant du réfrigérateur ou vers la droite pour l'abaisser. Plusieurs tours des pieds de nivellement peuvent être nécessaires pour ajuster l'inclinaison du réfrigérateur.



### REMARQUE

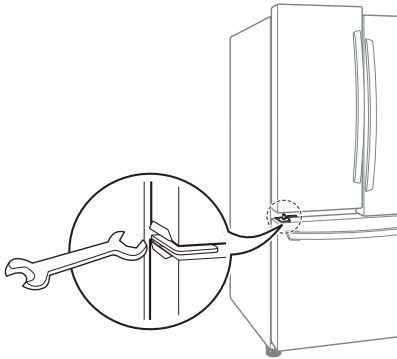
Une clé plate est la plus appropriée, mais une clé à molette pourra suffire. Ne resserrez pas trop.

- 2 Ouvrez les deux portes à nouveau et vérifiez qu'elles se ferment facilement. Si les portes se ferment difficilement, inclinez légèrement le réfrigérateur vers l'arrière en tournant les deux pieds de nivellement vers la gauche. Plusieurs tours peuvent être nécessaires et vous devrez tourner les deux pieds autant de fois.

### Alignement des portes (Type 1)

Les deux portes gauche et droite du réfrigérateur possèdent un écrou réglable, situé sur la charnière inférieure, pour la soulever ou l'abaisser de manière à l'aligner correctement. Si l'espacement entre vos portes est irrégulier, suivez les consignes ci-dessous pour les aligner:

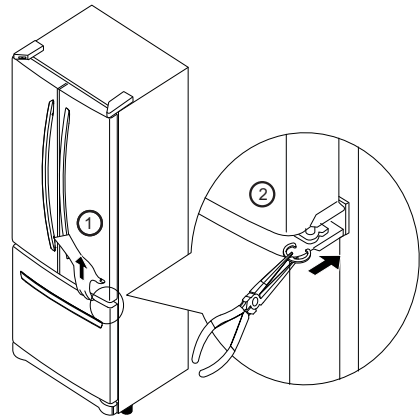
Utilisez la clé (fournie avec le Manuel du propriétaire) pour tourner l'écrou dans la charnière afin de régler la hauteur de la porte. Vers la droite pour la soulever ou vers la gauche pour l'abaisser.



### Alignement des portes (Type 2)

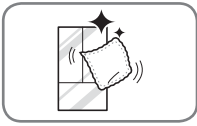
Si l'espace entre les portes est inégal, suivez les instructions suivantes pour l'alignement des portes:

1. Avec une main, levez la porte souhaitée par la charnière du milieu.
2. Avec l'autre main, utilisez la pince pour insérer l'anneau de retenue comme indiqué.
3. Insérez les anneaux de retenue additionnels jusqu'à ce que les portes soient alignées (3 anneaux de retenue sont fournis par unité).



# MODE D'EMPLOI

## Avant utilisation



### Nettoyez le réfrigérateur.

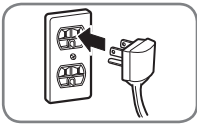
Nettoyez bien votre réfrigérateur et essuyez toute la poussière qui peut s'être accumulée en cours de transport.

#### ! AVERTISSEMENT

- Veillez à ne pas rayer le réfrigérateur avec un objet pointu ou un détergent à base d'alcool, un liquide inflammable ou abrasif lorsque vous retirez la colle des rubans adhésifs du réfrigérateur.
- Ne décollez pas l'étiquette contenant le numéro de modèle ou le numéro de série, ou les informations techniques sur la surface arrière du réfrigérateur.

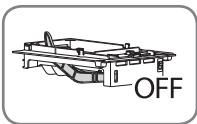
#### ! REMARQUE

Retirez les restes de colle des autocollants en les essuyant avec le pouce ou avec du liquide vaisselle.



### Branchez le câble d'alimentation.

Vérifiez si le cordon d'alimentation est branché avant toute utilisation. Lisez la section "Mise sous tension".



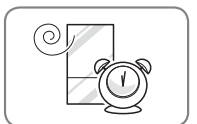
### Maintenez la machine à glaçons éteinte tant que le réfrigérateur n'est pas branché à l'arrivée d'eau. (Machine à glaçons installé uniquement)

Désactivez la machine à glaçons automatique, puis branchez le cordon d'alimentation du réfrigérateur dans la prise électrique.

\* Ceci est applicable uniquement à certains modèles.

#### ! AVERTISSEMENT

L'activation de la machine à glaçon avant son raccordement à l'arrivée d'eau pour causer une panne du réfrigérateur.

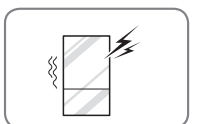


### Laissez le réfrigérateur refroidir.

Laissez votre réfrigérateur fonctionner pendant au moins deux à trois heures avant d'y ranger des aliments. Vérifiez le flux d'air froid dans le compartiment congélateur pour garantir un bon refroidissement.

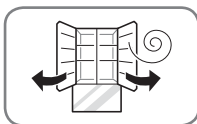
#### ! AVERTISSEMENT

Le rangement d'aliments encore chauds dans le réfrigérateur peut causer le développement d'une mauvaise odeur à l'intérieur du réfrigérateur.



### Le réfrigérateur fait beaucoup de bruit à l'allumage.

Cela est normal. Le niveau sonore diminuera à mesure que la température baissera.



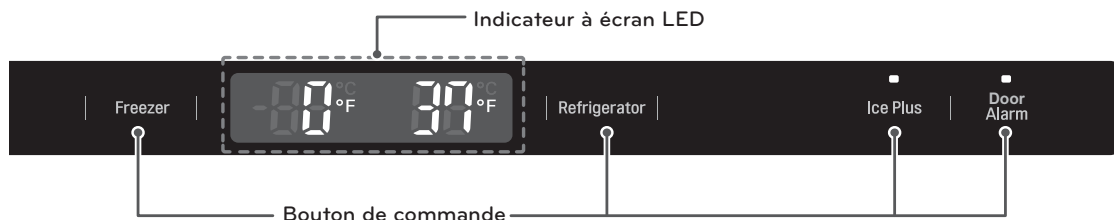
### Ouvrez les portes et les tiroirs pour aérer l'intérieur.

L'intérieur du réfrigérateur peut sentir le plastique au début. Retirez le ruban adhésif de l'intérieur du réfrigérateur et ouvrez les portes et les tiroirs pour aérer.

## Panneau de commande

\* Selon le modèle, certaines des fonctions suivantes pourraient n'être pas disponibles.

### Fonctions du panneau de commande



#### Température du réfrigérateur



Indique la température paramétrée pour le compartiment réfrigérateur en degrés Celsius (°C) ou en degrés Fahrenheit (°F).

#### Température du congélateur



Indique la température paramétrée pour le compartiment du congélateur en degrés Celsius (°C) ou en degrés Fahrenheit (°F). Pour basculer le mode de température de °F à °C (ou inversement), maintenez les deux touches Réfrigérateur et Congélateur enfoncées simultanément pendant environ cinq secondes. L'indicateur de température sur l'écran basculera entre Celsius et Fahrenheit.



#### REMARQUE

La température affichée est la température ciblée, et non la température réelle du réfrigérateur. La température réelle du réfrigérateur dépend des aliments qu'il contient.

#### Ice Plus



Il sert à augmenter les capacités de fabrication de glaçons et de congélation.

- Lorsque vous appuyez sur la touche **Ice Plus**, le symbole à l'écran et la fonction s'activent pendant 24h, puis s'arrêtent automatiquement.
- Vous pouvez arrêter cette fonction manuellement en appuyant sur la touche à nouveau.

#### Alarme de porte



Lorsque le réfrigérateur est mis en marche, l'alarme de porte est initialement activée. Lorsque vous appuyez sur la touche **Door Alarm**, l'écran correspondant passera sur OFF et la fonction **Alarme de porte** sera désactivée.

- Si la porte du réfrigérateur ou du congélateur reste ouverte pendant plus de 60 secondes, une sonnerie d'alarme se déclenche pour vous avertir.
- L'alarme s'arrêtera lorsque vous refermez la porte.



#### AVERTISSEMENT

Mode de présentation (en magasin) Ce Mode désactive le refroidissement des sections réfrigérateur et congélateur pour économiser l'énergie lorsque l'appareil est en présentation dans le magasin. Lorsqu'il est activé, le panneau de contrôle affichera OFF et l'écran restera allumé pendant 20 secondes.

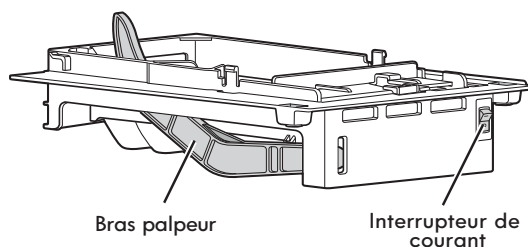
Pour le désactiver ou l'activer : Ouvrez une porte du réfrigérateur, puis enfoncez les touches **Refrigerator** et **Ice Plus** pendant 5 sec. Le panneau de contrôle émettra un bip et les réglages de température s'afficheront pour confirmer que le Mode est désactivé. Suivez la même procédure pour activer le Mode de présentation.

## Machine à glaçons automatique (Machine à glaçons installé uniquement) (compartiment congélateur)

\* Selon le modèle, certaines des fonctionnalités suivantes peuvent être indisponibles.

La glace est faite dans la machine à glaçons et envoyée au distributeur. La machine à glaçon produira environ 12 glaçons par cycle, soit environ 120 cubes par période de 24h, en fonction de la température du compartiment congélateur, la température externe, le nombre d'ouvertures de porte et les conditions de fonctionnement.

- Il faut entre 12 et 24 heures à un réfrigérateur qui vient d'être installé pour commencer à produire des glaçons.
- La pression d'eau doit être entre 138 et 827 kPa (20 et 120 psi) sur les modèles sans filtre à eau, et entre 276 et 827 kPa (40 et 120 psi) sur les modèles avec filtre à eau pour produire des glaçons en quantité et taille normale.
- Les substances étrangères ou le gel sur le capteur de détection de glaçon peuvent interrompre la production de glaçons. Assurez-vous que la zone du capteur est toujours propre.



### Activer/désactiver la machine à glaçons automatique

Pour désactiver la machine à glaçon automatique, faites basculer l'interrupteur sur OFF (O). Pour activer la machine à glaçon automatique, faites basculer l'interrupteur sur ON (I).

## Machine à glaçons (suite)



### AVERTISSEMENT

- Les premiers glaçons produits après l'installation peuvent contenir des particules ou des odeurs provenant de la ligne d'arrivée d'eau ou du réservoir d'eau.
- Jetez les premiers verres de glaçons (environ 24 cubes). Jetez-les aussi si le réfrigérateur n'a pas été utilisé pendant longtemps.
- Ne stockez jamais de cannettes de boisson ou autres éléments dans le bac à glaçons pour les refroidir plus rapidement. Ceci peut endommager la machine à glace et le bac peut exploser.
- Si les glaçons produits sont décolorés, vérifiez l'arrivée d'eau et le filtre. Si le problème persiste, contactez un centre de dépannage agréé. Ne consommez pas les glaçons ou l'eau tant que le problème n'est pas corrigé.
- Assurez-vous que rien ne bloque la course du bras d'interruption automatique.
- Il est normal que certains glaçons soient collés ensemble.
- Si vous consommez peu de glaçons, les vieux cubes deviendront troubles, auront mauvais goût et rétréciront.
- N'utilisez jamais de verre ou de vaisselle en cristal fin pour collecter les glaçons. Ces récipients peuvent se fendre ou se briser et laisser des fragments de verre dans la glace.

## Quand désactiver la machine ?

- Lorsque l'arrivée d'eau sera coupée pendant plusieurs heures.
- Lorsque le bac à glaçons est retiré pendant plus d'une ou deux minutes.
- Lorsque le réfrigérateur ne sera pas utilisé pendant plusieurs jours.



### REMARQUE

Le bac à glaçons doit être vidé lorsque l'interrupteur de la machine à glaçons est basculé en position OFF.

## Sons normaux que vous risquez d'entendre

- La vanne d'eau de la machine à glaçons bourdonnera lorsqu'elle se remplit d'eau. Si l'interrupteur de courant est en position ON (I), le bourdonnement sera perceptible même si la machine n'a pas encore été reliée à l'arrivée d'eau. Pour interrompre le bourdonnement, basculez l'interrupteur sur OFF (O).



### REMARQUE

La machine à glaçon peut être endommagée si vous maintenez l'interrupteur en position ON (I) avant de raccorder la ligne d'eau.

- Vous entendrez le son des glaçons dans le bac et l'eau couler dans les tuyaux lorsque la machine à glaçons se remplit.

## Avant de partir en vacances

Basculez l'interrupteur de la machine à glaçons en position OFF (O) et coupez l'arrivée d'eau vers le réfrigérateur.



### REMARQUE

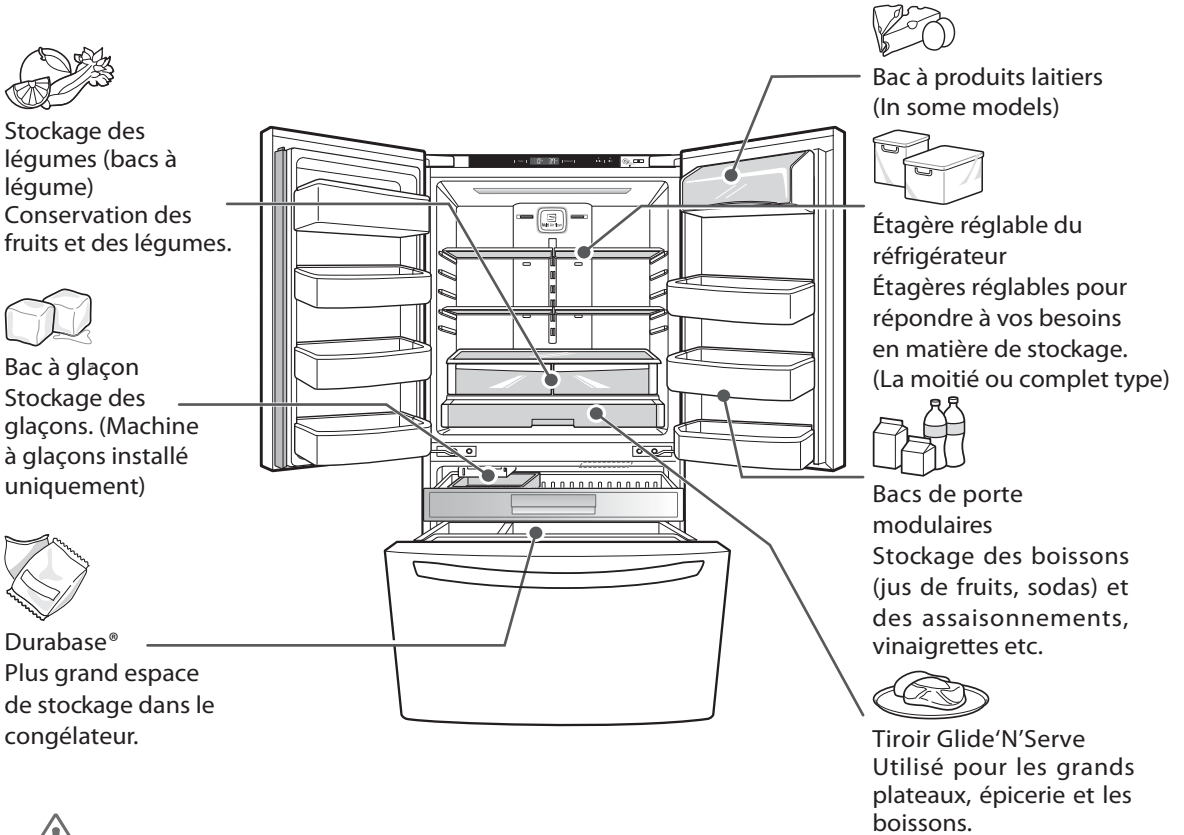
Le bac doit être vidé à chaque fois que l'interrupteur de la machine à glaçons est basculé en position OFF.

Si la température ambiante descend en-dessous de zéro, faites vider les système d'approvisionnement en eau par un technicien qualifié pour éviter d'importants dégâts matériels liés aux inondations causées par la rupture des lignes ou raccords d'eau.

## Stockage des aliments

### Emplacements de préservation des aliments

Chaque compartiment à l'intérieur du réfrigérateur est conçu pour stocker des différents types d'aliments. Conservez vos aliments dans l'espace optimal pour maintenir un goût frais.



### ⚠️ AVERTISSEMENT

- Ne stockez pas d'aliments avec une haute teneur en eau vers le haut du réfrigérateur. L'humidité pourrait entrer en contact direct avec l'air froid et geler.
- Lavez les aliments avant de les stocker dans le réfrigérateur. Les fruits et légumes doivent être lavés, et les emballages alimentaires doivent être essuyés pour empêcher les aliments voisins d'être contaminés.
- Si le réfrigérateur est rangé dans un lieu chaud et humide, l'ouverture fréquente de la porte ou le stockage d'un grand nombre de légumes dans le réfrigérateur peut provoquer la formation de condensation. Essuyez la condensation avec un chiffon propre ou une serviette en papier.
- Si la porte du réfrigérateur ou le tiroir du congélateur est ouvert ou fermé trop souvent, l'air chaud peut pénétrer dans le réfrigérateur et en élever la température. Ceci peut augmenter les coûts de fonctionnement de l'unité.

### ⚠️ REMARQUE

- Si vous vous absentez pour une courte période, comme pour de petites vacances, il est conseillé de laisser le réfrigérateur allumé. Les aliments réfrigérés pouvant être congelés resteront conservés plus longtemps s'ils sont stockés dans le congélateur.
- Si vous laissez le réfrigérateur éteint pendant une longue période, retirez-en toute la nourriture et débranchez le cordon d'alimentation. Nettoyez-en l'intérieur et laissez la porte ouverte pour empêcher que des moisissures ne se développent dans le réfrigérateur.

## Conseils de stockage des aliments

\* Les conseils suivants peuvent ne pas s'appliquer à tous les modèles.

Emballez ou stockez les aliments dans le réfrigérateur dans des emballages étanches à l'air et à l'humidité sauf indication contraire. Cela empêchera la propagation des odeurs et des goûts à l'ensemble du réfrigérateur. Pour les produits possédant une date de péremption, vérifiez le code de date pour en garantir la fraîcheur.

Aliments	Conservation
Beurre ou margarine	Gardez le beurre ouvert dans un plat couvert ou un compartiment fermé. Emballez et congelez les mottes supplémentaires.
Fromage	Conservez dans son emballage original jusqu'à consommation. Une fois ouvert, remballer dans un emballage en plastique ou dans une feuille d'aluminium.
Lait	Essuyez les cartons de lait. Pour que le lait soit plus froid, placez-le sur une étagère intérieure.
Oeufs	Pour une meilleure conservation, placez-les dans leur boîte d'origine sur l'étagère à l'intérieur et non contre la porte.
Fruits	Consommez les fruits immédiatement après les avoir lavés ou pelés. Triez et conservez-les dans leur emballage d'origine, dans un bac à légumes, ou dans un sac en papier bien fermé sur une étagère du réfrigérateur.
Légumes à feuilles	Retirez l'emballage du magasin et coupez ou retirez les zones abîmées ou décolorées. Lavez à l'eau froide et égouttez. Rangez dans un sac ou un récipient en plastique et placez-le dans le bac à légumes.
Légumes à peau (carottes, poivrons)	Rangez dans un sac ou un récipient en plastique et placez-le dans le bac à légumes.

Aliments	Conservation
Poisson	Conservez le poisson frais et les coquillages dans le compartiment congélateur s'ils ne peuvent être consommés le jour de l'achat.
Restes	Recouvrez les restes de film plastique ou d'aluminium, ou rangez-les dans des récipients en plastique avec couvercle hermétique.



### REMARQUE

Consultez un guide de congélateur ou un livre de cuisine fiable pour plus d'informations sur la préparation des aliments à la congélation ou les temps de stockage des aliments.

## Stockage d'aliments congelés

### Congélation

Votre congélateur ne congèlera pas rapidement une grande quantité d'aliments. Ne placez pas plus d'aliments dans le congélateur que celui-ci peut congeler en 24h (pas plus de 1 à 2 kg d'aliments pour 30 L d'espace). Laissez suffisamment d'espace pour que l'air circule autour des paquets, et pour que la porte ferme bien.

Les temps de stockage varieront en fonction de la qualité et du type de nourriture, du type d'emballage ou de sachet utilisé (protection contre l'air et l'humidité) et la température de stockage. Les cristaux de glace qui se forment à l'intérieur d'un paquet scellé sont normaux. Cela signifie simplement que l'humidité contenue dans les aliments et dans l'air à l'intérieur du paquet s'est condensée, formant des cristaux de glace.



### REMARQUE

Laissez les aliments chauds refroidir à température ambiante pendant 30 minutes, puis emballez-les avant de les congeler. Cela permet d'économiser de l'énergie.



## Stockage d'aliments congelés (suite)

### Emballage

La réussite de la congélation dépend de l'emballage correct. Lorsque vous fermez et scellez le paquet, celui-ci doit être étanche à l'air et à l'humidité. Dans le cas contraire, les odeurs et les goûts se propageront dans le réfrigérateur et les aliments peuvent sécher.

### Recommandations d'emballage :

- Récipients en plastique rigide avec couvercles hermétiques
- Pots de conserve/congélation aux bords droits
- Feuille d'aluminium extra-résistante
- Papier plastifié
- Sachets plastique imperméables
- Sacs plastiques auto adhésifs pour congélation

Suivez les consignes sur l'emballage ou le récipient pour réussir la congélation.

### N'utiliser pas :

- Poches à pain
- Récipients en plastique autre que le polyéthylène
- Récipients sans couvercle hermétique
- Papier ciré ou sachet de congélation ciré
- Sachet fin semi-perméable

## Bacs à légume à contrôle d'humidité et tiroir

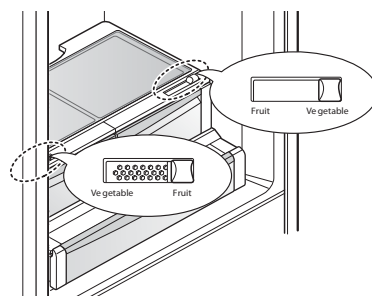
### Glide'N'Serve

#### Bacs à légume à contrôle d'humidité

\* Selon le modèle, certaines des fonctionnalités suivantes peuvent être indisponibles.

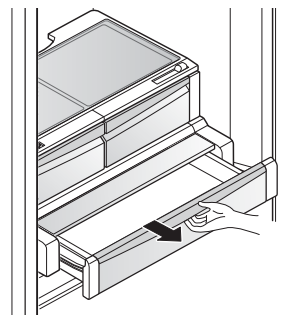
Les bacs à légume permettent de conserver le goût des fruits et des légumes grâce à un contrôle facile de l'humidité dans le tiroir.

Vous pouvez contrôler la quantité d'humidité dans les bacs à légume étanches en réglant la commande sur n'importe quel réglage entre VEGETABLES (légume) et FRUIT.



#### Tiroir Glide'N'Serve

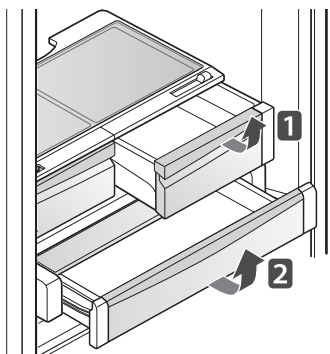
Ce tiroir peut être utilisé pour les grands plateaux, les aliments d'épicerie et les boissons. (Ce tiroir ne doit pas être utilisé pour stocker des légumes à haute teneur en eau).



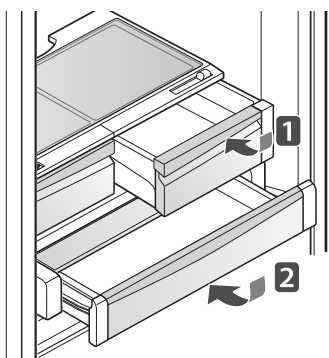
## Retrait et installation des bacs de rangement

### Tiroir du garde-manger et bacs à légumes à contrôle d'humidité

Pour retirer les bacs à légumes à contrôle d'humidité et le tiroir du garde-manger, déployez complètement le bac à légumes **1** ou le tiroir du garde-manger **2**, puis soulevez la partie avant et tirez.

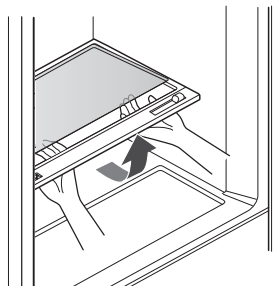


Pour les installer, inclinez légèrement l'avant vers le haut, insérez le bac ou le tiroir dans le cadre et poussez-le jusqu'au bout.



### Pour retirer le verre

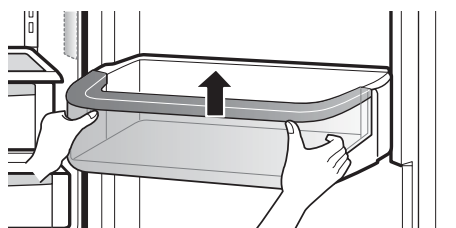
Tiroir du garde-manger non représenté pour plus de clarté). Soulevez le verre situé sous le couvercle du bac à légumes et tirez vers le haut et vers l'extérieur.



### Bacs de la porte

Les bacs de porte sont amovibles et peuvent être facilement nettoyés et réglés.

- 1 Pour retirer le bac, soulevez et tirez.
- 2 Pour replacer le bac, glissez-le au-dessus de l'emplacement souhaité et poussez jusqu'à ce qu'il s'emboîte.



### REMARQUE

Certains bacs peuvent avoir une forme différente et ne s'emboîtent que dans un emplacement spécifique.

### AVERTISSEMENT

- Ne forcez pas trop pour retirer ou installer les bacs de stockage.
- Ne passez pas les bacs de stockage et étagères au lave-vaisselle.
- Retirez régulièrement les bacs de stockage et les étagères pour les laver, car les aliments peuvent facilement les contaminer.

## Réglage des étagères

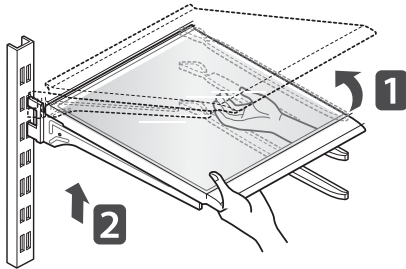
Les étagères de votre réfrigérateur sont réglables pour répondre à vos besoins. Votre modèle peut être équipé d'étagères complètes ou d'étagères divisées.

Ajustez les étagères en fonction de la taille des éléments pour retrouver vos aliments plus facilement. Cela permettra de réduire le temps pendant lequel la porte du réfrigérateur reste ouverte, ce qui vous fera économiser de l'énergie.

### Retrait de l'étagère

(Type de la moitié du plateau)

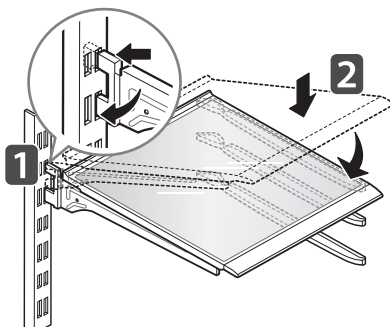
Inclinez l'avant de l'étagère, puis soulevez-la droit vers le haut. Tirez-la du réfrigérateur.



### Installation de l'étagère

(Type de la moitié du plateau)

Inclinez l'avant de l'étagère vers le haut et guidez les crochets dans les trous à la hauteur souhaitée. Puis rabaissez l'avant de l'étagère pour que les crochets tombent dans les trous.



### AVERTISSEMENT

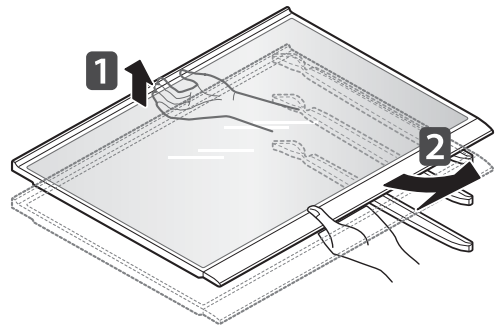
Assurez-vous que les étagères sont nivelées latéralement. Le non-respect de ces consignes peut entraîner la chute de l'étagère ou le renversement des aliments.

### AVERTISSEMENT

- Ne lavez pas les étagères en verre encore froides avec de l'eau chaude. Celles-ci pourraient se briser si elles sont exposées à des changements soudains de température ou à des impacts.
- Les étagères en verre sont lourdes. Prenez des précautions lorsque vous les retirez.

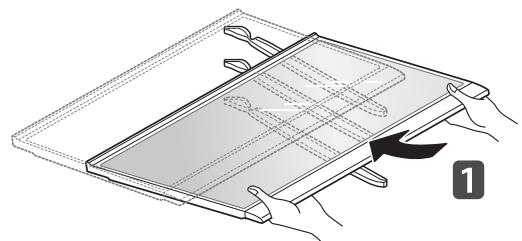
### Comment faire pour supprimer l'étagère pleine largeur

Soulever l'arrière de la tablette et le supprimer.



### Le placement de la pleine largeur du plateau

Faites glisser le plateau dans les guides jusqu'en butée.



# ENTRETIEN

## Nettoyage

- Les compartiments réfrigérateur et congélateur dégivrent automatiquement ; cependant, nettoyez les deux compartiments environ une fois par mois pour éviter les odeurs.
- Essuyez immédiatement en cas de déversement.
- Débranchez toujours le réfrigérateur avant le nettoyage.

### Conseils généraux de nettoyage

- Débranchez le réfrigérateur ou coupez l'alimentation.
- Retirez toutes les pièces amovibles, telles que les étagères, bacs à légumes, etc.
- Utilisez une éponge propre ou un chiffon doux et un détergent léger avec de l'eau chaude. N'utilisez pas de paille de fer ou de nettoyeurs abrasifs.
- Lavez à la main, rincez et séchez toutes les surfaces consciencieusement.

### Extérieur

Pour les appareils dont l'extérieur est en acier inoxydable, utilisez une éponge propre ou un chiffon doux et un détergent léger avec de l'eau chaude. N'utilisez pas de paille de fer ou de nettoyeurs abrasifs. Séchez consciencieusement avec un chiffon doux.



#### AVERTISSEMENT

- N'utilisez pas de chiffon rugueux ou d'éponge lors du nettoyage de l'intérieur et l'extérieur du réfrigérateur.
- Ne placez pas vos mains sur la surface inférieure du réfrigérateur lorsque vous l'ouvrez ou le fermez.



#### ATTENTION

Utilisez un produit nettoyant non inflammable. Risque de mort, d'explosion ou d'incendie.

### Parois intérieures (laissez le congélateur réchauffer pour que le chiffon ne reste pas collé)

Pour éliminer les odeurs, vous pouvez laver l'intérieur du réfrigérateur avec un mélange de bicarbonate de sodium et d'eau chaude. Mélangez-en 2 cuillères à soupe (26 g) à un litre d'eau. Assurez-vous qu'il soit complètement dissous pour ne pas rayer les surfaces.

### Revêtement et joints de la porte

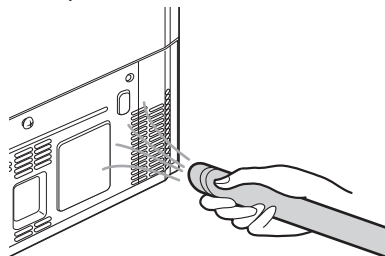
Utilisez une éponge propre ou un chiffon doux et un détergent léger avec de l'eau chaude. N'utilisez pas les cires de nettoyage, les détergents concentrés, l'eau de Javel ou les produits nettoyants contenant des dérivés de pétrole sur les pièces en plastique du réfrigérateur.

### Pièces en plastique

Utilisez une éponge propre ou un chiffon doux et un détergent léger avec de l'eau chaude. N'utilisez pas de spray pour fenêtres, de nettoyeurs abrasifs ou de liquides inflammables. Ceux-ci peuvent rayer ou endommager le matériel.

### Serpentins du condenseur

Utilisez un aspirateur équipé d'un embout pour nettoyer le couvercle du condenseur et les aérations. Ne retirez pas le panneau recouvrant la zone des serpentins du condenseur.



# FONCTIONS SMART

## Application LG ThinQ

Cette fonctionnalité est uniquement disponible sur les modèles avec le logo  ou .

L'application LG ThinQ vous permet de communiquer avec l'appareil à l'aide d'un smartphone.

### Caractéristiques de l'application LG ThinQ

Communiquez avec le dispositif depuis un Smartphone au moyen de fonctions intelligentes.

#### Smart Diagnosis

- Si vous rencontrez un problème lors de l'utilisation de l'appareil, cette fonction de diagnostic intelligent vous aidera à diagnostiquer le problème.



#### REMARQUE

- L'application peut changer, dans le but d'améliorer le produit, sans que les utilisateurs n'en soient informés.
- Les caractéristiques peuvent varier selon le modèle.

### Installation de l'application LG ThinQ

Cherchez l'application LG ThinQ dans Google Play Store & Apple App Store sur un smartphone.

- Suivez les instructions pour télécharger et installer l'application.
- Lancez l'application LG ThinQ et suivez les instructions dans l'application pour enregistrer l'appareil.

### Smart Diagnosis

Cette fonctionnalité est uniquement disponible sur les modèles avec le logo  ou .

Utilisez cette fonctionnalité pour vous aider à diagnostiquer et à résoudre des problèmes liés à votre appareil.



#### REMARQUE

- Pour des raisons qui ne sont pas imputables à la négligence de LGE, le service peut ne pas fonctionner en raison de facteurs externes tels que, notamment, l'indisponibilité du Wi-Fi, la déconnexion du Wi-Fi, la politique du service d'applications local ou la non-disponibilité de l'application.
- La fonctionnalité peut être sujette à modification sans préavis et peut avoir une forme différente en fonction de l'endroit où vous vous trouvez.

### Utiliser le diagnostic sonore pour diagnostiquer des problèmes

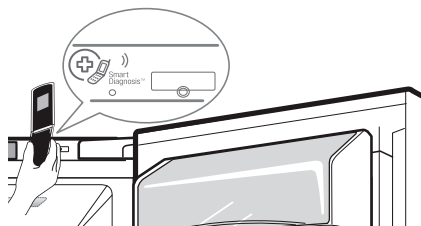
Pour utiliser la méthode de diagnostic sonore, suivez les instructions ci-dessous.

- Lancez l'application **LG ThinQ** et sélectionnez la fonction Smart Diagnosis dans le menu. Suivez les instructions de diagnostic sonore fournies dans l'application **LG ThinQ**.

- 1 Ouvrir les portes du réfrigérateur.
- 2 Appuyer et maintenir le bouton **Freezer** pendant 3 secondes ou plus.
  - Le panneau de commande s'éteint puis « 3 » s'affiche sur l'écran de la température du réfrigérateur.



- 3 Puis tenir le téléphone sur l'orifice du haut-parleur en haut à droite.



- 4 Une fois le transfert des données terminé, le diagnostic s'affiche dans l'application.
- 5 Maintenez le téléphone dans cette position jusqu'à ce que la transmission de la tonalité soit terminée. Un compte à rebours s'affichera à l'écran. Lorsque le décompte est terminé et que vous n'entendez plus les tonalités, le diagnostic s'affichera dans l'application.



#### REMARQUE

- Pour de meilleurs résultats, ne pas déplacer le téléphone pendant la transmission des tonalités.

# DÉPANNAGE

Consultez la section Dépannage avant d'appeler le dépannage, vous économiserez ainsi du temps et de l'argent.

Problème	Causes possibles	Solutions
Les compartiments réfrigérateur et congélateur ne refroidissent pas.	Le mode du réfrigérateur est sur OFF (certains modèles)	Basculez le mode sur ON. Référez-vous à la section Réglage des contrôles pour consulter les réglages de température corrects.
	Le réfrigérateur est en mode dégivrage.	Pendant le cycle de dégivrage, la température des compartiment peut augmenter légèrement. Attendez 30 minutes et vérifiez que la température correcte est revenue à la fin du cycle de dégivrage.
	Le réfrigérateur vient d'être installé	Chaque compartiment peut nécessiter jusqu'à 24h pour atteindre la température souhaitée.
	Le réfrigérateur vient d'être déménagé.	Si le réfrigérateur était stocké depuis longtemps ou a été transporté sur le côté, laissez-le debout pendant 24h avant le branchement de la prise.
Le système de refroidissement fonctionne trop souvent.	Le réfrigérateur remplace un ancien modèle.	Les réfrigérateurs modernes nécessitent plus de temps de fonctionnement mais consomment moins d'énergie car la technologie est plus efficace.
	Le réfrigérateur vient juste d'être branché ou le courant vient de revenir.	Le réfrigérateur prendra jusqu'à 24h pour refroidir correctement.
	Portes ouvertes fréquemment ou une grande quantité d'aliments ou des aliments chauds ont été ajoutés.	L'ajout d'aliments ou l'ouverture de la porte réchauffe le réfrigérateur, prolongeant le temps de fonctionnement du compresseur pour refroidir le compartiment. Afin de conserver l'énergie, essayez de récupérer tout ce qu'il vous faut en même temps, maintenez les aliments organisés pour qu'il soit plus facile de les retrouver et refermez les portes dès que vous avez retiré les aliments. (Référez-vous au Guide de stockage des aliments.)
	Les portes ne sont pas complètement fermées.	Poussez fermement les portes pour les fermer. Si elles ne se ferment pas complètement, consultez la partie "Les portes ne se ferment pas complètement ou s'ouvrent d'elles-mêmes" dans la partie Dépannage.
	Le réfrigérateur est installé dans un lieu chaud.	Le compresseur est actif plus longtemps lorsque le temps est chaud. À température ambiante normale (21°C), votre compresseur fonctionnera entre 40% et 80% du temps. S'il fait plus chaud, il fonctionnera encore plus fréquemment. Ne le mettez pas en marche lorsque la température dépasse 43°C.
	Le couvercle du condenseur ou le couvercle arrière est bouché.	Utilisez un aspirateur équipé d'un embout pour nettoyer le couvercle du condenseur et les aérations. Ne retirez pas le panneau recouvrant la zone des serpentins du condenseur.

Problème	Causes possibles	Solutions
Le compartiment réfrigérateur ou congélateur est trop chaud	Le réfrigérateur vient d'être installé	Chaque compartiment peut nécessiter jusqu'à 24h pour atteindre la température souhaitée.
	Les aérations sont bouchées. De l'air froid circule du congélateur vers la section des aliments frais et revient en passant par les aérations dans la paroi divisant les deux sections.	Localisez les aérations en utilisant vos mains pour sentir le flux d'air et déplacez les paquets bloquant les aérations et bloquant le flux. Réorganisez les aliments pour laisser passer l'air dans l'ensemble du compartiment. (Référez-vous au schéma de flux d'air dans la section "Utiliser votre réfrigérateur")
	Les portes sont ouvertes souvent ou pendant longtemps.	Lorsque les portes sont ouvertes fréquemment ou pendant longtemps, de l'air chaud et humide pénètre dans le compartiment. Cela augmente la température et le niveau d'humidité dans le compartiment. Pour diminuer l'effet, limitez la fréquence et la durée des ouvertures de porte.
	L'appareil est installé dans un lieu chaud.	Le réfrigérateur ne doit pas être mis en marche lorsque la température est au-dessus de 43°C.
	Une grande quantité d'aliments ou des aliments chauds ont été introduits dans l'un des compartiments.	L'ajout d'aliments réchauffe le compartiment, et active le système de refroidissement. L'effet sera réduit si vous laissez les aliments chauds refroidir à température ambiante avant de les mettre au réfrigérateur.
	Les portes ne sont pas correctement fermées.	Voir la section Les portes ne se ferment pas correctement ou s'ouvrent d'elles-mêmes dans la partie "Dépannage pièces et fonctionnalités"
	Le contrôle de température n'est pas réglé correctement.	Si la température est trop chaude, ajustez le contrôle un pas à la fois et attendez que la température se stabilise. Référez-vous à la section Paramétrage des commandes pour plus d'informations.
Le cycle de dégivrage vient de se terminer.	Pendant le cycle de dégivrage, la température de chaque compartiment peut augmenter légèrement et de la condensation peut se former sur la paroi arrière. Attendez 30 minutes et vérifiez que la température correcte est revenue à la fin du cycle de dégivrage.	
Le compartiment réfrigérateur ou congélateur est trop froid	Réglage incorrect de la commande de température.	Si la température est trop froide, ajustez le contrôle un pas à la fois et attendez que la température se stabilise. Référez-vous à la section Paramétrage des commandes pour plus d'informations.

Problème	Causes possibles	Solutions
Accumulation d'humidité à l'intérieur.	Les portes sont ouvertes souvent ou pendant longtemps.	Lorsque les portes sont ouvertes fréquemment ou pendant longtemps, de l'air chaud et humide pénètre dans le compartiment et augmente la température et le niveau d'humidité dans le compartiment. Pour diminuer l'effet, limitez la fréquence et la durée des ouvertures de porte.
	Les portes ne sont pas correctement fermées.	Voir la section "Les portes ne se ferment pas correctement" dans la partie Dépannage.
	Le temps est humide.	Le temps humide facilite la formation de condensation ou de givre dans les compartiments lorsque les portes sont ouvertes. En maintenant un niveau raisonnable d'humidité dans votre logement, vous pourrez contrôler le degré d'humidité pouvant entrer dans les compartiments.
	Le cycle de dégivrage vient de se terminer.	Pendant le cycle de dégivrage, la température des compartiments peut augmenter légèrement et de la condensation peut se former sur la paroi arrière. Attendez 30 minutes et vérifiez que la température correcte est revenue à la fin du cycle de dégivrage.
	Les aliments ne sont pas emballés correctement.	Les aliments sont stockés sans couvercle ni emballage, et les récipients mouillés peuvent entraîner l'accumulation d'humidité dans les compartiments. Essuyez les récipients et rangez les aliments dans des emballages fermés pour éviter la condensation et le givre.
Les aliments congèlent dans le compartiment réfrigérateur.	Des aliments possédant un niveau d'eau élevé sont rangés près d'une aération.	Réorganisez les éléments à forte teneur en eau loin des aérations.
	Le réglage de la température du réfrigérateur n'est pas effectué correctement.	Si la température est trop froide, ajustez le contrôle un pas à la fois et attendez que la température se stabilise. Référez-vous à la section Paramétrage des commandes pour plus d'informations.
	Le réfrigérateur est installé dans un lieu froid.	Lorsque le réfrigérateur est mis en marche dans des températures en-dessous de 5°C, les aliments peuvent congeler dans le compartiment réfrigérateur. Ne le mettez pas en marche lorsque la température est en-dessous de 13°C.
Du givre ou des cristaux de glace se forment sur les aliments congelés (à l'extérieur des paquets).	Les portes sont ouvertes souvent ou pendant longtemps.	Lorsque les portes sont ouvertes fréquemment ou pendant longtemps, de l'air chaud et humide pénètre dans le compartiment et entraîne la formation de givre et de condensation. Pour diminuer l'effet, limitez la fréquence et la durée des ouvertures de porte.
	La porte n'est pas correctement fermée.	Référez-vous à la section Les portes ne se ferment pas correctement ou s'ouvrent d'elles-mêmes dans la section Dépannage.



Problème	Causes possibles	Solutions
Du givre ou des cristaux de glace se forment sur les aliments congelés (à l'intérieur de paquets fermés).	La condensation issue des aliments à forte teneur en eau a gelé à l'intérieur du paquet.	Ceci est normal pour ce type d'aliments.
	Des aliments sont restés trop longtemps au congélateur.	Ne conservez pas des aliments à niveau d'eau important pendant de longues périodes au congélateur.
La machine à glaçons ne produit pas suffisamment de glaçons. (Machine à glaçons installé uniquement)	La demande dépasse la capacité de production.	La machine à glaçons produira entre 70 et 210 cubes par période de 24h.
	L'arrivée d'eau du logement n'est pas branchée, la vanne n'est pas complètement ouverte ou est bouchée.	Branchez le réfrigérateur à une arrivée d'eau froide à pression adaptée et ouvrez complètement la vanne d'arrêt. Si le problème persiste, il peut être nécessaire de contacter un plombier.
	Le filtre à eau est épuisé.	Il est recommandé de remplacer le filtre à eau : <ul style="list-style-type: none"> <li>• Tous les 6 mois environ.</li> <li>• Lorsque l'indicateur du filtre à eau s'allume.</li> <li>• Lorsque le débit de sortie du distributeur d'eau diminue.</li> <li>• Lorsque les cubes de glaçons sont plus petits que la normale.</li> </ul>
	Faible pression d'arrivée d'eau.	La pression d'eau doit être entre 138 et 827 kPa sur les modèles sans filtre à eau, et entre 276 et 827 kPa sur les modèles avec filtre à eau. Si le problème persiste, il peut être nécessaire de contacter un plombier.
	Vous utilisez un système de filtration par osmose inversée.	Les systèmes de filtration par osmose inversée peuvent réduire la pression d'eau en-dessous de la quantité minimale et occasionner des problèmes. (Référez-vous à la section Pression d'eau .)
	Le tuyau reliant le réfrigérateur à l'arrivée d'eau est tordu.	Le tuyau peut se tordre lorsque le réfrigérateur est déplacé pendant l'installation ou le nettoyage, entraînant une réduction du débit d'eau. Redressez ou réparez la ligne d'arrivée d'eau et disposez-la pour éviter qu'elle ne se tordre à nouveau.
	Les portes sont ouvertes souvent ou pendant longtemps.	Si les portes de l'appareil sont ouvertes souvent, l'air ambiant réchauffera le réfrigérateur, ce qui l'empêchera de maintenir la température établie. Vous pouvez baisser le réglage de température du réfrigérateur, ou ne pas ouvrir les portes aussi souvent.
	Les portes ne sont pas complètement fermées.	Si les portes ne sont pas correctement fermées, la production de glaçons en sera affectée. Voir la section Les portes ne se ferment pas correctement ou s'ouvrent d'elles-mêmes dans la partie Dépannage pour plus d'informations.
	Le réglage de température du congélateur est trop chaud.	La température recommandée pour le compartiment congélateur pour la production normale de glaçons est de -18°C. Si la température est plus élevée, la production en sera affectée.

Problème	Causes possibles	Solutions
La machine à glaçons ne produit pas suffisamment de glaçons (suite). (Machine à glaçons installé uniquement)	Le réfrigérateur vient d'être installé ou la machine à glaçons vient d'être branchée.	Chaque compartiment peut nécessiter jusqu'à 24h pour atteindre la température souhaitée et pour que la machine à glaçons commence à produire.
	La machine à glaçons n'est pas activée.	Localisez l'interrupteur ON/OFF de la machine à glaçons et vérifiez qu'il est sur la position ON (I).
	Le capteur du système de détection de glaçons est bloqué.	Les substances étrangères ou le gel sur le capteur de détection de glaçon peuvent interrompre la production de glaçons. Assurez-vous que la zone du capteur est toujours propre.
	Le réfrigérateur n'est pas relié à l'arrivée d'eau, ou la vanne d'arrêt de l'approvisionnement en eau n'est pas ouverte.	Branchez le réfrigérateur à l'arrivée d'eau et ouvrez complètement la vanne d'arrêt.
	Le bras ou le capteur d'arrêt de la machine à glaçons est obstrué.	Si votre machine à glaçons est équipée d'un bras d'arrêt, assurez-vous que celui-ci se déplace librement. Si votre machine à glaçons est équipée d'un capteur d'arrêt électronique, assurez-vous que l'espace entre les deux capteurs est dégagé.
	Un système de filtration de l'eau par osmose inversée est branché à votre arrivée d'eau froide.	Les systèmes de filtration par osmose inversée peuvent réduire la pression d'eau en-dessous de la quantité minimale et occasionner des problèmes. (Voir la section de pression d'eau.)
Les glaçons ont un mauvais goût ou une mauvaise odeur. (Machine à glaçons installé uniquement)	L'arrivée d'eau contient des minéraux comme du soufre.	Un filtre à eau doit être installé pour éliminer les problèmes de goût et d'odeur. REMARQUE : Dans certains cas, le filtre peut se révéler insuffisant. Il peut être impossible d'éliminer l'ensemble des minéraux/odeurs/goûts de l'arrivée en eau.
	La machine à glaçons vient d'être installée.	Les glaçons qui sont gardés trop longtemps rétréciront, deviendront brumeux et peuvent avoir mauvais goût. Jetez les vieux glaçons et prenez-en de nouveaux.
	Les aliments ne sont pas correctement rangés dans les compartiments.	Remballez les aliments. Les odeurs peuvent se propager vers les glaçons si les aliments ne sont pas correctement emballés.
	L'intérieur du réfrigérateur doit être nettoyé.	Voir la section Entretien et Nettoyage pour plus d'informations.
	Le bac de stockage des glaçons doit être nettoyé.	Videz et lavez le bac (jetez les vieux glaçons). Assurez-vous que le bac est complètement sec avant de le réinstaller.
La machine à glaçon produit trop de glaçons. (Machine à glaçons installé uniquement)	Le bras ou le capteur d'arrêt de la machine à glaçons est obstrué.	Videz le bac à glaçons. Si votre machine à glaçons est équipée d'un bras d'arrêt, assurez-vous que celui-ci se déplace librement. Si votre machine à glaçons est équipée d'un capteur d'arrêt électronique, assurez-vous que l'espace entre les deux capteurs est dégagé. Réinstallez le bac à glaçons et attendez 24h pour confirmer le bon fonctionnement.

Problème	Causes possibles	Solutions
Cliquetis	Le contrôle du dégivrage émettra un clic lorsque le cycle de dégivrage automatique commence et prend fin. Le contrôle du thermostat (ou le contrôle du réfrigérateur, selon le modèle) cliquera aussi lors des changements de cycle.	Fonctionnement normal
Craquements	Des bruits de vibration peuvent provenir du flux de liquide réfrigérant, de la ligne d'arrivée d'eau à l'arrière de l'appareil, ou des éléments stockés au-dessus ou à côté du réfrigérateur.	Fonctionnement normal
	Le réfrigérateur ne repose pas fermement sur le sol.	Le sol est faible ou irrégulier, ou les pieds de nivellement doivent être ajustés. Voir la section Alignement de la porte.
	Le réfrigérateur à compression linéaire a été secoué en cours de fonctionnement.	Fonctionnement normal
Grincement	Moteur du ventilateur de l'évaporateur faisant circuler l'air entre les compartiments réfrigérateur et congélateur.	Fonctionnement normal
	Air forcé vers le condensateur par le ventilateur.	Fonctionnement normal
Gargouillis	Liquide de réfrigération circulant à travers le système de refroidissement.	Fonctionnement normal
Pop	Contraction et expansion des parois internes en raison des changements de température.	Fonctionnement normal
Grésillement	Eau qui goutte sur le radiateur lors d'un cycle de dégivrage.	Fonctionnement normal
Vibrations	Si le côté ou l'arrière du réfrigérateur touche un placard ou un mur, certaines des vibrations normales créeront un son audible.	Pour éliminer le bruit, assurez-vous que les côtés et l'arrière ne peuvent pas vibrer contre un mur ou un placard.
Bruit de goutte	Eau en cours d'évacuation pendant le cycle de dégivrage.	Fonctionnement normal
Bruit de pulsation ou strident	Votre réfrigérateur est conçu pour fonctionner plus efficacement pour conserver vos aliments à la température souhaitée. Le compresseur à haute performance peut améliorer la longévité de votre réfrigérateur, mais il a aussi besoin de plus d'énergie que les anciens modèles. Lors du fonctionnement du réfrigérateur, il est normal d'entendre des bruits de pulsations ou des bruits stridents.	Fonctionnement normal

Problème	Causes possibles	Solutions
Les portes ne ferment pas correctement ou s'ouvrent d'elles-mêmes.	Des paquets d'aliments bloquent la fermeture de la porte.	Réorganisez les récipients alimentaires pour dégager la porte et les étagères.
	Le bac à glaçons, le couvercle du bac à légume, les plateaux, les étagères ou les paniers sont mal positionnés.	Poussez les bacs jusqu'au bout et placez les couvercles du bac à légumes, les plateaux, les étagères et les paniers en position correcte. Voir la section Utiliser votre réfrigérateur pour plus d'informations.
	Les portes ont été retirées pendant l'installation du produit et n'ont pas été replacées correctement.	Retirez et remplacez les portes conformément à la section Retirer et remplacer les poignées et les portes du réfrigérateur.
	Le réfrigérateur n'est pas correctement nivelé.	Voir Alignement des portes dans la section Installation du réfrigérateur pour le niveler.
Les portes sont difficiles à ouvrir.	Les joints sont sales ou collants.	Nettoyez les joints et les surfaces qu'ils touchent. Frottez une fine couche de vernis pour appareils ou de cire de cuisine sur les joints après nettoyage.
	La porte vient d'être fermée.	Lorsque vous ouvrez la porte, de l'air chaud entre dans le réfrigérateur. À mesure que l'air chaud se refroidit, cela peut créer un vide. Si la porte est difficile à ouvrir, attendez une minute pour laisser la pression de l'air s'équilibrer, puis tentez de nouveau.
Le réfrigérateur oscille ou semble instable.	Les pieds de nivellement ne sont pas réglés correctement.	Référez-vous à la section Nivellement et alignement de la porte.
	Le sol n'est pas régulier.	Il peut être nécessaire d'ajouter des cales sous les pieds de nivellement ou des roues pour compléter l'installation.
L'éclairage ne fonctionne pas.	Panne des diodes d'éclairage de l'intérieur.	L'éclairage du compartiment réfrigérateur est composé de diodes internes, et le dépannage doit être réalisé par un technicien qualifié. Référez-vous à la section Remplacement d'une lampe.
Le réfrigérateur dégage une mauvaise odeur.	Le filtre à air doit être réglé au MAX. ou être remplacé.	Régalez le filtre à air en position MAX. Si l'odeur ne se dissipe pas dans les 24h, le filtre doit être remplacé. Voir la section "Remplacement du filtre à air" pour consulter les consignes de remplacement.
L'intérieur du réfrigérateur est couvert de poussière ou de suie.	Le réfrigérateur est situé près d'une source de feu, comme un foyer, une cheminée ou une bougie.	Assurez-vous que le réfrigérateur n'est pas situé près d'une source de feu, comme un foyer, une cheminée ou une bougie.

**LG ELECTRONICS CANADA, INC.**  
**GARANTIE LIMITÉE DES RÉFRIGÉRATEURS LG - Canada**

**AVIS D'ARBITRAGE : LA PRÉSENTE GARANTIE LIMITÉE CONTIENT UNE DISPOSITION SUR L'ARBITRAGE QUI EXIGE QUE LE RÈGLEMENT DES DIFFÉRENDS ENTRE VOUS ET LG S'EFFECTUE PAR ARBITRAGE EXÉCUTOIRE PLUTÔT QUE DEVANT UN TRIBUNAL, À MOINS QUE LES LOIS DE VOTRE PROVINCE OU TERRITOIRE L'INTERDISSENT OU QUE, DANS UN AUTRE TERRITOIRE DE COMPÉTENCE, VOUS VOUS PRÉVALIEZ D'UNE OPTION DE RETRAIT. LES RECOURS COLLECTIFS ET LES PROCÈS DEVANT JURY NE SONT PAS AUTORISÉS PAR LE PROCESSUS D'ARBITRAGE. VEUILLEZ VOUS RÉFÉRER CI-DESSOUS À L'ARTICLE « PROCÉDURE DE RÈGLEMENT DE DIFFÉREND ».** Si votre réfrigérateur LG («Produit») a tombé en panne en raison d'un défaut de matériaux ou de fabrication sous une utilisation normale et appropriée, pendant la période de garantie indiquée ci-dessous, LG Electronics Canada Inc. («LGECI»), à son gré, réparera ou remplacera le «Produit» après réception de la preuve d'achat originale au détail. Cette garantie limitée est valable uniquement qu'à l'acheteur original du «Produit» du détaillant et s'applique uniquement à un produit distribué, acheté et utilisé au Canada, tel que déterminé à la seule discrétion de «LGECI».

<b>PÉRIODE DE GARANTIE (Remarque: Dans le cas où la date d'achat initial ne peut pas être vérifiée, la garantie commence soixante (60) jours après la date de fabrication.)</b>			
<b>Réfrigérateur</b>	<b>Système scellé (condensateur, sècheuse, tuyau de raccordement et évaporateur)</b>		<b>Compresseur linéaire / à inversion</b>
<b>Un (1) an après la date d'achat original de l'appareil.</b>	<b>Un (1) an après la date d'achat original de l'appareil.</b>	<b>Sept (7) ans après la date d'achat original de l'appareil.</b>	<b>Dix (10) ans après la date d'achat original de l'appareil.</b>
Pièces et main-d'œuvre (pièces internes et fonctionnelles uniquement)	Pièces et main-d'œuvre	Pièces uniquement (la main-d'œuvre sera facturée au client)	Pièces uniquement (la main-d'œuvre sera facturée au client)

- Les produits et pièces de remplacement sont garantis pour la portion restante de la période de garantie originale ou quatre-vingt-dix (90) jours, selon la période la plus longue.
- Les produits et pièces de rechange peuvent être neufs, reconditionnés, remis à neuf ou autrement fabriqués en usine, tous à la seule discrétion de «LGECI».
- La preuve de l'achat de détail original spécifiant le modèle du produit et la date d'achat est requise pour obtenir un service sous garantie en vertu de la présente garantie limitée.

**LA RESPONSABILITÉ DE LGECI EST LIMITÉE À LA GARANTIE LIMITÉE EXPRIMÉE CI-DESSUS. SAUF TEL QU'EXPRESSÉMENT FOURNI CI-DESSUS, LGECI DÉCLINE TOUTE AUTRE GARANTIE ET CONDITION CONCERNANT LE PRODUIT, EXPLICITE OU IMPLICITE, Y COMPRIS, MAIS SANS S'Y LIMITER, TOUTE GARANTIE IMPLICITE OU CONDITION DE QUALITÉ MARCHANDE OU D'ADAPTATION À UN USAGE PARTICULIER, ET AUCUNE REPRÉSENTATION NE SERA LIÉE À LGECI. LGECI N'AUTORISE AUCUNE PERSONNE À CRÉER OU ENSOSSER À SA PLACE QUELCONQUE AUTRE OBLIGATION DE GARANTIE OU RESPONSABILITÉ RELATIVE AU PRODUIT. DANS LA MESURE OÙ TOUTE GARANTIE OU CONDITION EST IMPLICITE PAR LA LOI, ELLE EST LIMITÉE À LA PÉRIODE DE GARANTIE DÉCLARÉE CI-DESSUS. EN AUCUN CAS, LGECI, LE FABRICANT OU LE DISTRIBUTEUR DU PRODUIT, NE SERA TENU RESPONSABLE DE TOUT DOMMAGE ACCESSOIRE, CONSÉCUTIF, SPÉCIAL, DIRECT, INDIRECT, PUNITIF OU EXEMPLAIRE, Y COMPRIS, SANS LIMITATION, LA PERTE DE COTE D'ESTIME, PERTE DE PROFITS, PERTE DE PROFITS ANTICIPÉS, PERTE DE REVENUS, PERTE D'UTILISATION OU DE TOUT AUTRE DOMMAGE, QU'IL SOIT PROVENU DIRECTEMENT OU INDIRECTEMENT DE TOUTE INFRACTION CONTRACTUELLE, VIOLATION FONDAMENTALE, DÉLICTEUELLE OU AUTRE, OU DE TOUT ACTE OU OMISSION. LA RESPONSABILITÉ TOTALE DE LGECI, S'IL EN EST, N'OUTREPASSERA PAS LE PRIX D'ACHAT PAYÉ PAR VOUS POUR LE PRODUIT.**

Cette garantie limitée vous donne des droits légaux spécifiques. Vous pouvez également avoir d'autres droits qui varient d'une province à l'autre selon les lois provinciales applicables. Tout terme de cette garantie limitée qui nie ou modifie toute condition ou garantie implicite en vertu de la loi provinciale est divisible lorsqu'elle est en conflit avec cette loi provinciale sans affecter le reste des termes de cette garantie.

**LA PRÉSENTE GARANTIE LIMITÉE NE COUVRE PAS CE QUI SUIT :**

- Tout déplacement du technicien pour : i) livrer, reprendre, installer ou; éduquer comment utiliser le Produit; ii) corriger le câblage ou plomberie; ou iii) rectifier toute réparation ou installation non-autorisée du Produit;
- Dommage ou panne du Produit à performer lors de panne de courant et service électrique inadéquat ou interrompu;
- Dommage ou panne en raison de tuyaux d'eau brisés ou dont l'eau fuit, conduite d'eau gelée, conduite de récupération obstruée, approvisionnement d'eau inadéquat ou interrompu ou ravitaillement d'air inadéquat;
- Dommage ou panne résultant de l'utilisation du Produit dans un environnement corrosif ou contraire aux instructions détaillées dans le manuel d'utilisation du Produit;
- Dommage ou panne du Produit en raison d'accidents, ravageurs et parasites, foudre, vent, feu, inondations, actes de Dieu ou toute autre raison hors du contrôle de LGECI ou du fabricant;
- Dommage ou panne résultant d'utilisation inappropriée ou abusive ou d'installation, réparation ou entretien imparfait du Produit. Réparation imparfaite inclut l'utilisation de pièces non autorisées ou spécifiées par LGECI. Installation ou entretien imparfait inclut toute installation ou entretien contraire aux instructions détaillées au manuel d'utilisation du Produit;
- Dommage ou panne en raison de modification ou altération non autorisée du Produit, ou si utilisé pour fins autres que celle d'appareil ménager domestique, ou dommage ou panne résultant de toute fuite d'eau due à une mauvaise installation du produit;
- Dommage ou panne en raison de courant électrique, tension ou codes de plomberie incorrects;
- Dommage ou panne en raison d'utilisation autre que celle d'appareil ménager domestique normale, incluant, sans limite, l'utilisation commerciale ou industrielle, incluant l'utilisation au bureau commercial ou centre récréatif, ou détaillée autrement au manuel d'utilisation du Produit;
- Dommage ou panne en raison d'utilisation de tout accessoire, composant ou produit nettoyant, incluant, sans limite, filtres à eau non autorisés par LGECI;
- Remplacement de la cartouche du filtre à eau en raison de la pression d'eau située en dehors de la plage de fonctionnement spécifiée ou sédiments excessifs dans l'approvisionnement d'eau;
- Dommage ou panne provoqué par le transport et manipulation, incluant rayures, bosses, écaillage et/ou autre endommagement-

ment à la finition du Produit, à moins que tel dommage ait résulté de fabrication ou matériaux défectueux et rapporter à LGECI dans la (1) semaine suivant livraison du Produit;

- Dommage or articles absents de tout Produit démonstrateur, boîte ouverte, réusiné ou escompté;
- Produit réusiné ou tout Produit vendu "Tel quel", "Où est", "Avec tous défauts", ou toute mise en garde similaire; •Produit dont le numéro de série original ait été retiré, altéré ou ne peut être facilement déterminé à la discrétion de LGECI;
- Augmentation de la facture d'électricité et dépenses additionnelles d'utilité de quelque manière associée au Produit; •Tout bruit associé au fonctionnement normal du Produit;
- Remplacement des ampoules, filtres, fusibles ou tout autre élément consommable;
- Remplacement de toute pièce n'étant pas originalement incluse avec le Produit;
- Coûts associés au retrait et/ou réinstallation du Produit pour fins de réparation; et
- Les clayettes, bacs, tiroirs, poignées et accessoires du Produit, sauf les pièces internes / fonctionnelles couvertes par cette garantie limitée.
- Couverture pour réparations à domicile, pour produit sous garantie, sera fournie si le Produit se trouve dans un rayon de 150 km du centre de service autorisé (ASC) le plus près, tel que déterminé par LG Canada. Si votre Produit est situé à l'extérieur du rayon de 150 km d'un centre de service autorisé, tel que déterminé par LG Canada, il en ira de votre responsabilité d'apporter votre Produit, à vos frais, au centre de service (ASC) pour réparation sous garantie.

**Tous coûts et dépenses associés aux circonstances exclues ci-dessus, énumérés sous la rubrique "Cette garantie limitée ne couvre pas" sont à la charge du consommateur.**

AFIN D'OBTENIR SOUTIEN DE GARANTIE ET INFORMATIONS SUPPLÉMENTAIRES VEUILLEZ NOUS APPELER OU VISITER NOTRE SITE WEB :

Sans frais : 1-888-542-2623 (7h à minuit - l'année longue) et sélectionnez l'option appropriée au menu, ou; Visitez le site web à : <http://www.lg.com>

#### PROCÉDURE DE RÈGLEMENT DE DIFFÉREND :

SAUF LA OÙ LA LOI L'INTERDIT, TOUT DIFFÉREND ENTRE VOUS ET LG ASSOCIÉ DE QUELQUE FAÇON QUE CE SOIT À LA PRÉSENTE GARANTIE LIMITÉE SE RÉGLE EXCLUSIVEMENT PAR ARBITRAGE EXÉCUTOIRE PLUTÔT QUE DEVANT UN TRIBUNAL DE DROIT COMMUN. SAUF LA OÙ LA LOI L'INTERDIT, VOUS ET LG RENONCEZ IRRÉVOCABLEMENT À TOUT DROIT À UN PROCÈS DEVANT JURY, AINSI QU'À EXERCER UN RECOURS COLLECTIF OU À Y PARTICIPER.

**Définitions.** Aux fins du présent article, « LG » désigne LG Electronics Canada Inc., ses sociétés mères, ses filiales et ses sociétés affiliées et tous leurs dirigeants, administrateurs, employés, agents, bénéficiaires, détenteurs précédents des mêmes droits, successeurs, cessionnaires et fournisseurs; « différend » et « réclamation » englobent tout différend, réclamation ou litige de quelque sorte que ce soit (fondés sur une responsabilité contractuelle, délictuelle, légale, réglementaire ou découlant d'une ordonnance, par fraude, fausse représentation ou sous quelque régime de responsabilité que ce soit) découlant de quelque façon que ce soit de la vente, des conditions ou de l'exécution du produit ou de la présente Garantie limitée.

**Avis de différend.** Si vous prévoyez engager une procédure d'arbitrage, vous devez d'abord envoyer à LG un préavis écrit d'au moins 30 jours à l'adresse suivante : Équipe juridique LG Electronics Canada, Inc., Legal Department - Arbitration, 20 Norelco Drive, North York, Ontario M9L 2X6. Vous et LG convenez de discuter en toute bonne foi pour tenter de régler le différend à l'amiable. L'avis doit mentionner votre nom, votre adresse, votre numéro de téléphone, le produit faisant l'objet de la réclamation, la nature de la réclamation et la réparation demandée. Si vous et LG ne parvenez pas à régler le différend dans les 30 jours, l'une ou l'autre partie peut déposer une demande d'arbitrage.

**Entente d'arbitrage exécutoire et renonciation à un recours collectif.** Si la réclamation n'a pu être réglée dans les 30 jours suivant l'envoi du préavis à LG, vous et LG convenez de ne régler les réclamations vous opposant que par arbitrage exécutoire au cas par cas, à moins que vous vous prévaliez de l'option de retrait évoquée plus haut ou que vous résidiez dans un territoire de compétences qui interdit la pleine application de cette clause dans le cas de réclamations de ce type (dans lequel cas, si vous êtes un consommateur, cette clause ne s'appliquera que si vous acceptez expressément l'arbitrage). Dans la mesure où la loi en vigueur le permet, aucun différend entre vous et LG ne peut être combiné ou regroupé avec un différend faisant intervenir le produit ou la réclamation d'une personne ou entité tierce. Plus précisément et sans limiter la portée de ce qui précède, sauf dans la mesure où une telle interdiction n'est pas autorisée en droit, en aucun cas un différend entre vous et LG ne peut être traité dans le cadre d'un recours collectif. Au lieu de l'arbitrage, les parties peuvent tenter une action individuelle devant une cour des petites créances, mais cette action ne peut pas être intentée dans le cadre d'un recours collectif, sauf dans la mesure où une telle interdiction n'est pas autorisée en droit dans votre province ou territoire de compétences pour une réclamation en cause qui nous oppose.

**Règles et procédures d'arbitrage.** Pour soumettre une réclamation à un arbitrage, l'une des deux parties, soit vous ou LG, doit déposer une demande écrite à cet effet. L'arbitrage est privé et confidentiel et s'effectue selon une procédure simplifiée et accélérée devant un arbitre unique choisi par les parties conformément aux lois et règlements en vigueur portant sur l'arbitrage commercial de votre province ou territoire de résidence. Vous devez également envoyer une copie de votre demande écrite à LG Electronics Canada, Inc., Legal Department - Arbitration, 20 Norelco Drive, North York, Ontario M9L 2X6. La présente disposition sur l'arbitrage est régie par les lois et règlements sur l'arbitrage commercial applicables de votre province ou territoire. La sentence arbitrale peut donner lieu à un jugement de n'importe quel tribunal compétent. Toutes les décisions relèvent de l'arbitre, à l'exception des questions associées à la portée et à l'applicabilité de la disposition sur l'arbitrage et à l'arbitrabilité du différend, qui sont du ressort du tribunal. L'arbitre est tenu de respecter les modalités de la présente disposition.

**Droit applicable.** Les lois de votre province ou territoire de résidence régissent la présente Garantie limitée et tout différend entre nous, sauf dans la mesure où de telles lois sont supplantées par des lois fédérales, provinciales ou territoriales applicables ou sont incompatibles avec ces dernières. Si l'arbitrage n'est pas autorisé pour régler une réclamation, une poursuite, un différend ou un litige nous opposant, nous nous en remettons à la compétence exclusive des tribunaux de votre province ou territoire de compétence pour le règlement de la réclamation, de la poursuite, du différend ou du litige nous opposant.

**Frais et coûts.** Aucuns frais ne sont exigibles pour entamer une procédure d'arbitrage. À la réception de votre demande d'arbitrage écrite, LG réglera rapidement la totalité des frais de dépôt de la demande d'arbitrage, sauf si vous réclamez des dommages-intérêts supérieurs à 25 000 \$. Dans ce cas, le paiement de ces frais sera régi par les règles d'arbitrage applicables. Sauf disposition contraire aux présentes, LG paiera tous les frais de dépôt de demande et d'administration ainsi que les honoraires de l'arbitre conformément aux règles d'arbitrage applicables et à la présente disposition sur l'arbitrage. Si vous remportez l'arbitrage, LG réglera vos frais et honoraires juridiques après avoir déterminé s'ils sont raisonnables en se fondant sur des facteurs comme, entre autres, le montant de l'achat et le montant de la réclamation. Si l'arbitre juge que le motif de la réclamation ou les réparations demandées sont futiles ou se fondent sur des motifs déplacés (au regard des lois applicables), le paiement de tous les frais d'arbitrage sera régi par les règles d'arbitrage applicables. Dans un tel cas, vous acceptez de rembourser à LG la totalité des montants versés qu'il vous revient autrement de payer en vertu des règles d'arbitrage applicables. Sauf disposition contraire et si elle remporte l'arbitrage, LG renonce à tous ses droits de vous réclamer des frais et horaires juridiques.

**Audience et lieu de l'arbitrage.** Si votre réclamation est égale ou inférieure à 25 000 \$, vous pouvez opter pour un arbitrage conduit selon l'une des modalités suivantes uniquement : 1) sur examen des documents remis à l'arbitre, 2) par audience téléphonique ou 3) par audience en personne selon les dispositions des règles d'arbitrage applicables. Si votre réclamation dépasse 25 000 \$, le droit à une audience sera défini par les règles d'arbitrage applicables. Les audiences arbitrales en personne se tiendront à l'endroit le plus proche et le plus pratique pour les deux parties situé dans votre province ou votre territoire de résidence, sauf si nous convenons mutuellement d'un autre lieu ou d'un arbitrage par téléphone.

**Dissociabilité et renoncement.** Si une partie de la présente Garantie limitée (y compris les présentes procédures d'arbitrage) n'est pas applicable, les dispositions restantes demeurent en vigueur dans la mesure permise par la loi applicable. Le fait de ne pas exiger la stricte exécution d'une disposition de la présente Garantie limitée (y compris les présentes procédures d'arbitrage) ne signifie pas que nous ayons renoncé ni que nous ayons l'intention de renoncer à toute disposition ou partie de la présente Garantie limitée.

**Option de retrait.** Vous pouvez vous retirer de la présente procédure de règlement de différend. Dans ce cas, ni vous ni LG ne pouvez imposer à l'autre partie de participer à une procédure d'arbitrage. Pour vous prévaloir de l'option de retrait, vous devez envoyer un préavis à LG dans les trente (30) jours civils à compter de la date de l'achat du produit par le premier acheteur i) dans un courriel adressé à [optout@lge.com](mailto:optout@lge.com) et dont la ligne d'objet porte la mention « Retrait de l'arbitrage » ou ii) en composant le 1-800-980-2973. Que ce soit par courriel ou par téléphone, vous devez donner a) votre nom et votre adresse; b) la date d'achat du produit; c) le nom ou le numéro de modèle du produit et d) le numéro de série (qu'il est possible de trouver i) sur le produit ou ii) en ligne au [https://www.lg.com/ca\\_fr/soutien/repairation-garantie/demande-reparation](https://www.lg.com/ca_fr/soutien/repairation-garantie/demande-reparation), Trouver mes numéros de modèle et de série). Si vous vous prévallez de l'option de retrait, les lois de votre province ou territoire de résidence régissent la présente Garantie limitée et tout différend entre nous, sauf dans la mesure où de telles lois sont supplantées par des lois fédérales, provinciales ou territoriales applicables ou sont incompatibles avec ces dernières. Si l'arbitrage n'est pas autorisé pour régler une réclamation, une poursuite, un différend ou un litige nous opposant, nous nous en remettons à la compétence exclusive des tribunaux de votre province ou territoire de compétence pour le règlement de la réclamation, de la poursuite, du différend ou du litige nous opposant.

Vous ne pouvez vous prévaloir de l'option de retrait que de la manière décrite plus haut (c'est-à-dire par courriel ou par téléphone). Aucun autre type d'avis ne sera pris en compte pour le retrait de la présente procédure de règlement de différend. Le fait de se retirer de la présente procédure de règlement de différend ne compromet d'aucune façon la protection accordée en vertu de la Garantie limitée, et vous continuerez à jouir de tous les avantages prévus par la Garantie limitée. Si vous conservez ce produit sans vous prévaloir de l'option de retrait, vous acceptez les conditions générales de la disposition sur l'arbitrage énoncée ci-dessus.

**Conflit de modalités.** En cas de conflit ou d'incompatibilité entre les modalités de la présente garantie limitée et le contrat de licence d'utilisation (CLU) en ce qui concerne le règlement des différends, les modalités de la présente garantie limitée contrôlent et régissent les droits et obligations des parties et ont préséance sur le CLU.



LG Customer Information Center

**1-800-243-0000** USA, Consumer User  
**1-888-865-3026** USA, Commercial User  
**1-888-542-2623** CANADA

Register your Product Online!

**[www.lg.com](http://www.lg.com)**