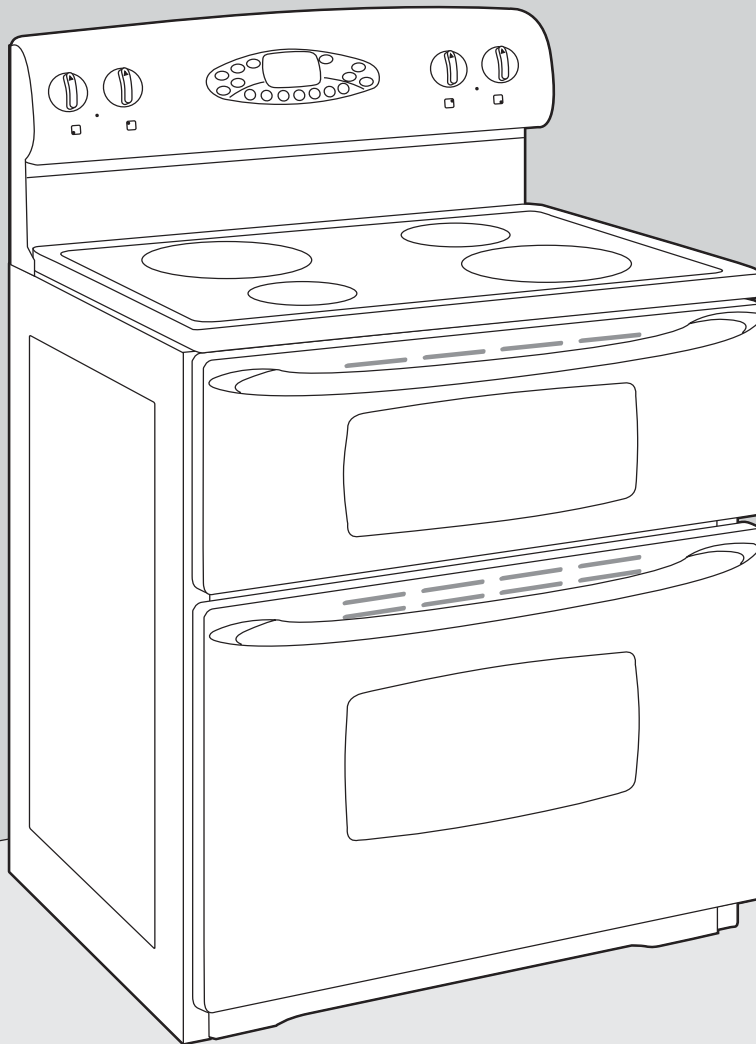


Maytag Double Oven Range

Cuisinière à deux fours Maytag/Estufa con Horno Doble Maytag

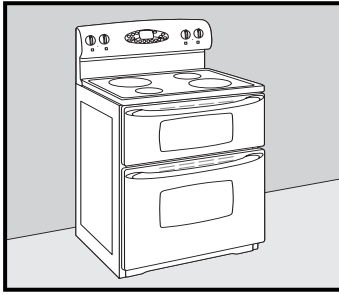
Installation Instructions/Instructions d'installation/Instrucciones de Instalación



MODEL SERIES: MER6555, MER6751, MER6755, MER6775, MER6875/
SÉRIE DE MODÈLE : MER6555, MER6751, MER6755, MER6775, MER6875/
SERIES DEL MODELO: MER6555, MER6751, MER6755, MER6775, MER6875

INSTALLER: Leave these instructions with the appliance./**INSTALLATEUR:** Laissez ces instructions avec l'appareil./
INSTALADOR: Deje estas instrucciones con el electrodoméstic.

IMPORTANT: Keep for Local Electrical Inspector/**IMPORTANT :** À conserver pour l'inspecteur local/ **IMPORTANTE:** Guarde esta información para el inspector local.



Double Oven Range

INSTALLATION INSTRUCTIONS

PLEASE KEEP THIS MANUAL FOR FUTURE REFERENCE

This manual is intended to assist in the initial installation and adjustments of the range.

- Only qualified personnel should install or service this range.
- Read "Safety Instructions" in Use & Care book before using range.
- Improper installation, adjustment, alteration, service, maintenance or use of range can result in serious injury or property damage.

CAUTIONS

Damage to the range may occur if range is moved or lifted by grasping the main top or backguard. All freestanding ranges with a glass-top have a non lift-top. Coil tops are lift-up.



For **SAFETY CONSIDERATIONS** do not install a range in any combustible cabinetry which is not in accord with the installation clearances found under "Important: Keep for Local Electrical Inspector."

This range has been designed in accordance with the requirements of various safety agencies and complies with the maximum allowable wood cabinet temperatures of 194°F. If this range is installed with cabinets that have a lower working temperature than 194°F, discoloration, delamination or melting may occur.

Place range in a well lit area. Do not set range over holes in the floor or other locations where it may be subject to strong drafts. Any opening in the wall behind the range and in the floor under the range should be sealed. Make sure the flow of cooling/ventilation air is not obstructed below the range. Note: A range should NOT be installed over kitchen carpeting.

! WARNING



- **ALL RANGES CAN TIP AND CAUSE INJURIES TO PERSONS.**
- **INSTALL ANTI-TIP DEVICES PACKED WITH RANGE.**
- **FOLLOW ALL INSTALLATION INSTRUCTIONS.**

A risk of range tip-over exists if the appliance is not installed in accordance with the provided installation instructions. The proper use of the ANTI-TIP device minimizes the risk of TIP-OVER. In using this device the consumer must still observe the safety precautions as stated in the USE and CARE MANUAL and avoid using the oven doors as a step stool. Installation instructions are provided for wood and cement in either floor or wall. Any other type of construction may require special installation techniques as deemed necessary to provide adequate fastening of the ANTI-TIP bracket to the floor or wall. The bracket may be installed to engage the LEFT or RIGHT rear leveling foot. NOTE: The bracket provided is designed for use with flush mount and non-flush mount outlet receptacles. Install the bracket with the orientation hole in the longer leg against the wall or floor as shown in steps 9-12.

MOBILE HOMES

The installation of a range designed for mobile home installation must conform with the Manufactured Home Construction and Safety Standard, Title 24 CFR, Part 3280 (formerly the Federal Standard for Mobile Home Construction and Safety, Title 24 HUD, Part 280) or, when such standard is not applicable, the Standard for Manufactured Home Installations 1982 (Manufactured Home Sites, Communities and Set-Ups), ANSI A225.1-latest edition, or with local codes.

CONNECTING THE RANGE

The range must be installed in accordance with Local and National Electric Code (NEC) ANSI/NFPA No. 70-latest edition, or Canadian Electric Code CSA STD.C221 latest edition. See rating plate for total connected KW rating.

Your local utility company will tell you whether the present electric service to your home is adequate. It may be necessary to increase the size of the wiring to the house and service switch to take care of the electrical load demanded by the range. The kilowatt rating for the range is specified on the rating plate located on flip-up plate at the rear center of backguard.

Most local Building Regulations and Codes require that all electrical wiring be done by licensed electricians. All wiring should conform to Local and National Electrical Codes. This range requires a single phase three wire 120/240 or a 120/208 volt, 60 Hz, AC circuit. Wiring codes require a separate circuit be run from the main entrance panel to the range and that it be equipped with separate disconnect switch and fuses, either in the main entrance panel or in a separate switch and fuse box.

Some models are shipped direct from the factory with service cord attached. There are no range connections necessary on these models. Just plug into the wall outlet. On models not provided with a service cord, connection to the power supply is necessary in accordance with local codes. Provisions for using either conduit or a flexible power cord are provided. When using a power supply cord, use only a supply cord with closed loop terminals rated either 240 volts, 40 amps or 240 volts, 50 amps that is marked for use with nominal 1-3/8" (34.94 mm) diameter connection opening and marked for ranges. A 4-conductor cord is to be used on new branch-circuit installations (1996 NEC), mobile homes, recreational vehicles and where local codes prohibit grounding through the neutral conductor. A 3-wire service may be used when permitted by local codes. When a power supply cord is used, a cord no longer than 4 feet should be used.

Canada

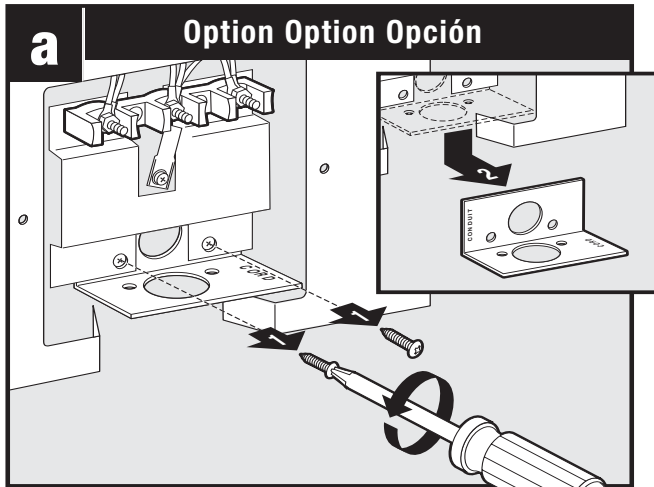
This model is shipped direct from the factory with the service cord attached. There are no range connections necessary.

SERVICE-PARTS INFORMATION

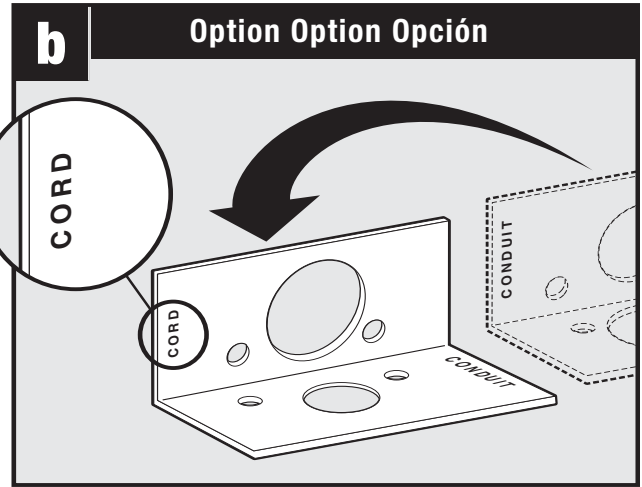
When your range requires service or replacement parts, contact your dealer or authorized service agency. Please give the complete model and serial number of the range which is located on flip-up plate at the rear of upper left-hand corner or center of backguard.

Your range may not be equipped with some of the features referred to in this manual.

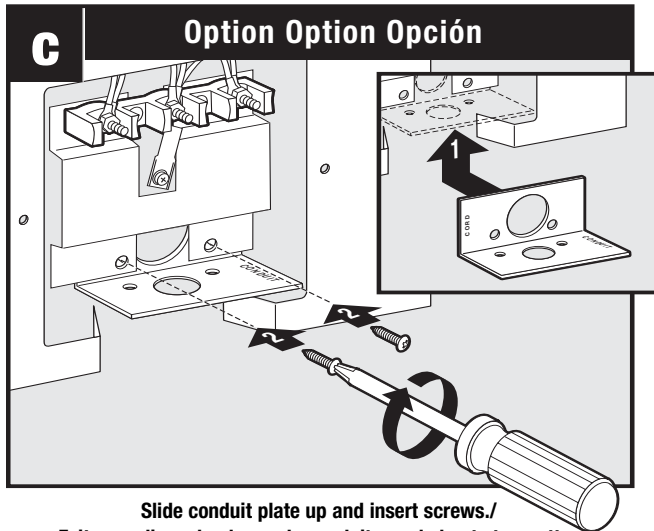
Conduit Option/Option pour conduit/Opción del conducto



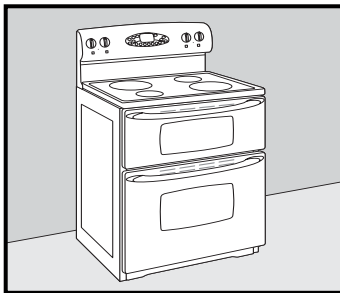
For conduit use, remove screws and slide plate down and out./Dans le cas de conduit, enlevez les vis et abaissez la plaque pour la sortir./Para usar el conducto, retire los tornillos y deslice la placa hacia abajo y hacia afuera.



Position conduit plate as shown./Positionnez la plaque à conduit comme il est illustré./Coloque la placa del conducto como se muestra.



Slide conduit plate up and insert screws./Faites coulisser la plaque du conduit vers le haut et remettez les vis./Deslice la placa del conducto hacia arriba y coloque los tornillos.



Cuisinière à deux fours

INSTRUCTIONS D'INSTALLATION

VEUILLEZ GARDER CE MANUEL POUR RÉFÉRENCE ULTÉRIEURE

Une mauvaise réalisation de la mise en place, du réglage, de modifications, de réparations ou de l'entretien de la cuisinière ou son usage incorrect peuvent entraîner des blessures ou des dégâts graves.

- La mise en service et le dépannage de cette cuisinière doivent être réalisés uniquement par du personnel qualifié.
- Lire les Mesures de sécurité dans le manuel de l'utilisateur avant d'utiliser la cuisinière.
- Votre cuisinière peut ne pas être dotée de toutes les fonctions mentionnées dans ce manuel.

ATTENTION

La cuisinière peut se trouver abîmée si elle est déplacée et soulevée par le dessus ou à l'aide du dossier.



Pour des **RAISONS DE SÉCURITÉ**, ne pas mettre la cuisinière en place dans des armoires en matériau combustible qui ne satisfassent pas aux exigences de dégagement indiquées en figure 1.

Si cette cuisinière est adjacente à des armoires pouvant supporter une température inférieure à 194 ° F (90 ° C) seulement, celles-ci peuvent se décolorer, se délaminer ou fondre.

S'assurer que le passage de l'air de refroidissement/ventilation sous la cuisinière n'est pas entravé. Toute ouverture dans le mur à l'arrière de la cuisinière et dans le plancher sous la cuisinière doit être bouchée.

AVERTISSEMENT



• **TOUTES LES CUISINIÈRES PEUVENT SE RENVERSER ET BLESSER.**

• **INSTALLEZ DES DISPOSITIFS ANTIRENVERSEMENT FOURNIS AVEC LA CUISINIÈRE.**



• **SUIVEZ TOUTES LES INSTRUCTIONS D'INSTALLATION.**

Un risque que la cuisinière se renverse existe si l'appareil n'est pas installé conformément aux instructions d'installation fournies. L'utilisation correcte de la bride **ANTIBASCULEMENT** minimise le risque de **RENVERSEMENT**. Même avec ce dispositif, le consommateur doit toujours observer les mesures de sécurité précisées dans le **MANUEL D'UTILISATION ET D'ENTRETIEN** et éviter de monter sur les portes des fours. Les instructions d'installation sont fournies pour des endroits où les murs et les sols sont en bois ou en béton. Tout autre type de construction peut nécessiter des techniques d'installation spéciales, pour permettre la fixation de la bride **ANTIBASCULEMENT** au mur ou au sol. La bride doit être installée afin de retenir le pied **ARRIÈRE GAUCHE** ou **DROIT**. **REMARQUE** : La bride fournie est conçue pour être utilisée avec des prises montées ou non en affleurement. Installez la bride en mettant le trou d'orientation de l'aile la plus longue de la bride contre le mur ou le plancher, comme l'illustrent les étapes 9 à 12.

MAISONS MOBILES

L'installation d'une cuisinière conçue pour une maison mobile doit être conforme à la **Manufactured Home Construction and Safety Standard** (norme de sécurité et de construction des résidences préfabriquées), titre 24 CFR, partie 3280 (antérieurement, la **Federal Standard for Mobile Home Construction and Safety**, titre 24 HUD, partie 280) ou, lorsqu'une telle norme n'est pas applicable, l'installation doit être conforme à la norme 1982 pour les installations de résidences préfabriquées (**Manufactured Home Sites, Communities and Set-Ups** [Installations, communautés et sites de résidences préfabriquées]), ANSI A225.1 - édition la plus récente, ou conforme aux codes locaux.

RACCORDEMENT À LA CUISINIÈRE

La cuisinière doit être installée conformément au **National Electrical Code (NEC) ANSI/NFPA n° 70** – édition la plus récente, ou conforme au Code canadien de l'électricité, norme **CSA C22.1**, édition la plus récente. Voyez sur la plaque signalétique la puissance nominale totale en kW.

Votre compagnie d'électricité locale vous indiquera si l'alimentation électrique actuelle de votre résidence est suffisante. Il pourra être nécessaire d'augmenter le calibre du câblage et de l'interrupteur secteur pour satisfaire la consommation en électricité de la cuisinière. La puissance nominale en kilowatts de la cuisinière est précisée sur la plaque signalétique située sur une plaque escamotable à l'arrière, au centre du dossier.

La majorité des codes et règlements locaux de la construction exige que le câblage électrique soit installé par des électriciens agréés. Tout le câblage doit être conforme aux codes électriques locaux et nationaux. Cette cuisinière nécessite un circuit C.A. trifilaire, monophasé de 120/240 volts ou de 120/208 volts, 60 Hz. Les codes de câblage spécifient qu'un circuit séparé doit être prévu entre le panneau de distribution principal et la cuisinière et qu'il doit être équipé d'un disjoncteur et de fusibles indépendants, que ce soit au niveau du panneau principal ou dans une boîte séparée avec fusibles et disjoncteur.

Certains modèles sont livrés directement de l'usine avec un cordon d'alimentation. Aucun raccordement n'est nécessaire sur ces modèles. Il suffit de brancher le cordon dans la prise murale. Sur les modèles sans cordon, le raccordement à l'alimentation est nécessaire conformément aux codes locaux. Il est possible d'utiliser soit un conduit soit un cordon souple. Avec un cordon souple, pour cuisinières, ne l'utilisez qu'avec des cosses fermées prévues soit pour 240 volts, 40 A, soit pour 240 volts, 50 A - ouverture de 34,94 mm (1-3/8 po) de diamètre. Un cordon à 4 conducteurs doit être utilisé sur les nouvelles installations à circuit de dérivation (NEC 1996), de maisons mobiles, de véhicules récréatifs et là où les codes locaux interdisent la mise à la terre par le neutre. Une alimentation à 3 fils peut être utilisée là où elle est autorisée par les codes locaux. Lorsqu'un cordon d'alimentation est utilisé, celui-ci ne doit pas dépasser 1,20 m (4 pieds) en longueur.

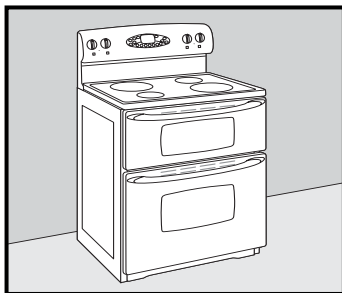
Canada

Ce modèle est livré directement de l'usine avec le cordon d'alimentation. Aucun raccordement n'est nécessaire.

RENSEIGNEMENTS SUR LES SERVICES ET LES PIÈCES

Lorsque votre cuisinière a besoin d'entretien ou de pièces de rechange, prenez contact avec votre détaillant ou agence de service autorisée. Veuillez fournir le numéro de série et le numéro de modèle de la cuisinière qui se trouvent sur la plaque escamotable à l'arrière de l'angle supérieur gauche ou centre du dossier.

Votre cuisinière peut ne pas être équipée de certaines caractéristiques mentionnées dans ce manuel.



Estufa con Horno Doble

INTRUCCIONES de INSTALACIÓN

CONSERVE ESTE MANUAL PARA REFERENCIA FUTURA

La instalación, el ajuste, las alteraciones, el servicio, el mantenimiento o el uso incorrectos de la estufa pueden causar lesiones graves o daños materiales.

- Solamente personal calificado debe instalar o darle servicio a esta estufa.
- Lea las instrucciones de seguridad en el manual de Uso y cuidado antes de utilizar la estufa.
- Es posible que su estufa no esté equipada con algunas de las características que se mencionan en este manual.

PRECAUCIÓN

Podrían ocurrirle daños a la estufa si se mueve o levanta sosteniéndola por la parte superior principal o el protector posterior.



Por **RAZONES DE SEGURIDAD** no instale la estufa en ningún gabinete combustible que no esté de acuerdo con las dimensiones de los espacios de instalación que se muestran en la figura 1.

Si se instala esta estufa en gabinetes que tengan una temperatura de trabajo menor de 194 F (90 C), podría ocurrir decoloración, pérdida del laminado o podría derretirse.

Asegúrese que el flujo de enfriamiento o el aire de ventilación no estén obstruidos debajo de la estufa. Deben sellarse los orificios de la pared posterior y del piso debajo de la estufa.

ADVERTENCIA



- **TODAS LAS ESTUFAS SE PUEDEN VOLCAR Y CAUSAR LESIONES PERSONALES.**
- **INSTALE LOS DISPOSITIVOS ANTIVUELCO PROVISTOS CON LA ESTUFA.**
- **SIGA TODAS LAS INSTRUCCIONES DE INSTALACIÓN.**

Si no se siguen las instrucciones de instalación provistas, existe el riesgo de que la estufa se vuelque. El uso correcto del dispositivo ANTIVUELCO minimiza el riesgo de que la estufa SE VUELQUE. Cuando se utilice este dispositivo, el consumidor aún debe seguir las advertencias de seguridad indicadas en la GUÍA DE USO Y CUIDADO y evitar usar la puerta del horno como peldaño. Las instrucciones de instalación son específicas para instalaciones de la estufa en paredes o pisos de madera y concreto. Cualquier otro tipo de material de construcción requerirá el uso de técnicas especiales para fijar debidamente el soporte ANTIVUELCO al piso o a la pared. El soporte puede instalarse para fijar el tornillo nivelador trasero IZQUIERDO o DERECHO. NOTA: El soporte provisto está diseñado para su uso con tomacorrientes instalados al ras o no. Instale el soporte con el agujero de orientación en la pata más larga en la pared o el suelo como lo indican los pasos 9 al 12.

Casas Móviles

La instalación de una estufa diseñada para su instalación en casas rodantes debe hacerse de acuerdo con la Norma de Construcción y Seguridad de Viviendas Prefabricadas (Manufactured Home Construction and Safety Standard), Título 24 CFR, Parte 3280 (anteriormente la Norma Federal de Construcción y Seguridad de Viviendas Prefabricadas, Título 24, Parte 280) o, cuando dicha norma no se aplique, con la Norma de Instalación en Viviendas Prefabricadas de 1982 (Standard for Manufactured Home Installations) (Instalaciones, Comunidades y Ubicaciones de Viviendas Prefabricadas) ANSI A225.1, última edición, o con los códigos locales.

CONEXIÓN DE LA ESTUFA

La estufa debe ser instalada de acuerdo con el Código Local y Nacional de Electricidad (NEC) ANSI/NFPA No. 70, última edición, o el Código de Electricidad Canadiense CSA STD.C221, última edición. Vea la placa de información para la clasificación de KW totales conectados.

Su compañía de servicio local le podrá informar si el servicio eléctrico actual de su vivienda es el adecuado. Es posible que sea necesario aumentar el tamaño del cableado de la vivienda y del interruptor de servicio para poder soportar la carga eléctrica que requiere la estufa. La clasificación de kilowatts para la estufa está especificada en la placa de información ubicada en la solapa que se encuentra en la parte central trasera del protector trasero.

La mayoría de los códigos y normas de construcción requieren que todo el cableado eléctrico sea realizado por un electricista licenciado. Todo el cableado debe cumplir con los códigos eléctricos nacional y local. Esta estufa requiere un circuito trifilar de 120/240 o 120/208 voltios CA, 1 fase, 60 Hz. Los códigos de cableado eléctrico requieren la presencia de un circuito separado desde el panel eléctrico principal de entrada hasta la estufa y que el mismo esté equipado con un interruptor de desconexión y fusibles individuales, ya sea en el panel principal de entrada o en una caja de fusibles o interruptor separada.

Algunos modelos vienen equipados de la fábrica con un cordón eléctrico de servicio instalado. Estos modelos no requieren conexiones eléctricas a la estufa. Simplemente conecte el enchufe en un tomacorriente mural. Para los modelos que no vienen provistos con un cordón eléctrico de servicio se requiere una conexión al suministro eléctrico de acuerdo con los códigos locales. Se proporcionan provisiones para usar tanto un conducto fijo o un cordón flexible para la conexión de la estufa. Cuando use un cordón de suministro de electricidad, sólo use cordones con terminales de bucle cerrados clasificados para 240 V, 40 Amp o para 240 V, 50 Amp marcados para su uso en estufas con una abertura de conexión nominal de 1-3/8" (34,94 mm) de diámetro. Se debe usar un cordón tetrafilar en la instalación de circuitos nuevos (1996 NEC), en casas rodantes, en vehículos recreacionales y donde los códigos locales prohíban realizar una conexión a tierra a través del conductor neutro. Se puede usar un circuito trifilar cuando lo permitan los códigos locales. Cuando se usa un cordón eléctrico, no se debe usar un cordón de más de 4 pies (1,2 m) de longitud.

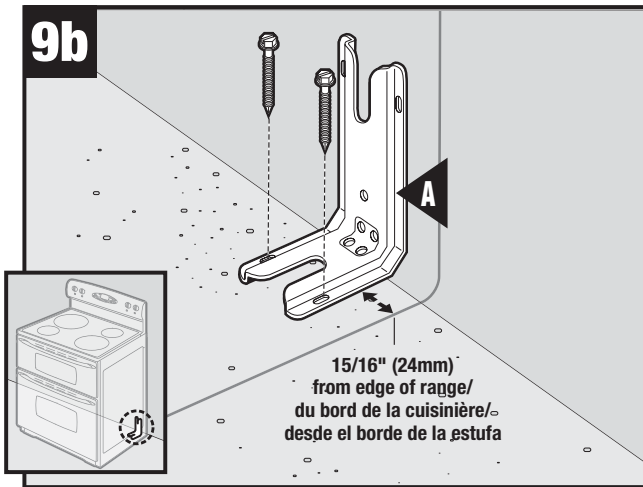
Canadá

Este modelo viene equipado de la fábrica con un cordón eléctrico de servicio instalado. No es necesario realizar conexiones a la estufa.

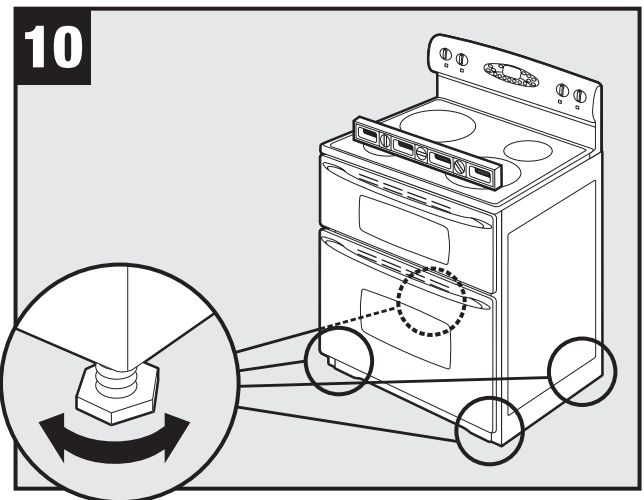
INFORMACIÓN SOBRE LOS REPUESTOS:

Cuando su estufa requiera reparación o el reemplazo de piezas, póngase en contacto con su distribuidor o agencia de servicio autorizado. Por favor indique los números de modelo y de serie completos que se encuentran en la solapa ubicada en la esquina superior izquierda de la parte trasera del protector trasero.

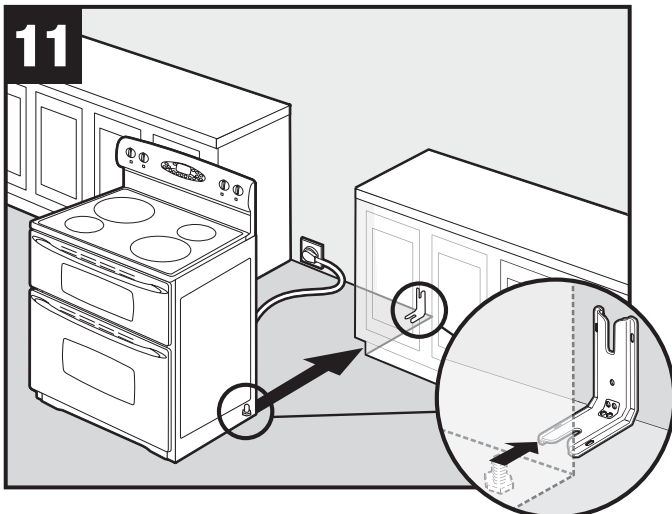
Es posible que esta estufa no venga equipada con todas las características que se indican en este manual.



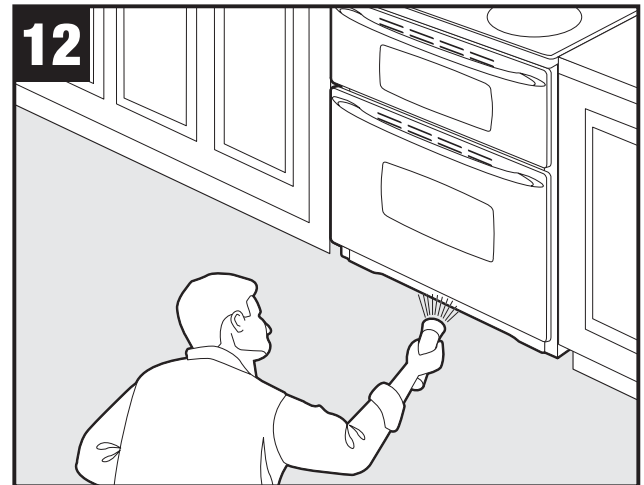
Drill holes as required. Mount bracket to floor with 2 concrete screws (not provided)./Percez des trous selon le besoin. Installez le support ANTIRENVERSEMENT au sol avec deux vis à béton (non fournies)./ Taladre los agujeros que necesite. Instale el soporte ANTIVUELCO en el piso usando 2 tornillos para concreto (no proporcionados).



Adjust legs./Ajustez les pieds./Ajuste los tornillos niveladores.

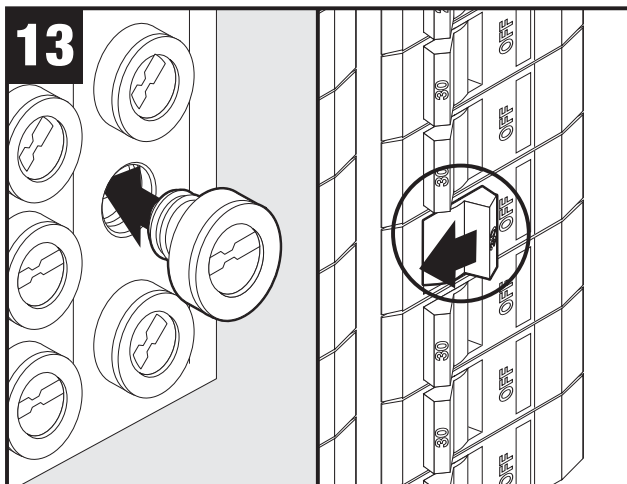


Slide range into position./Repoussez la cuisinière en place./Deslice la estufa a su lugar definitivo.

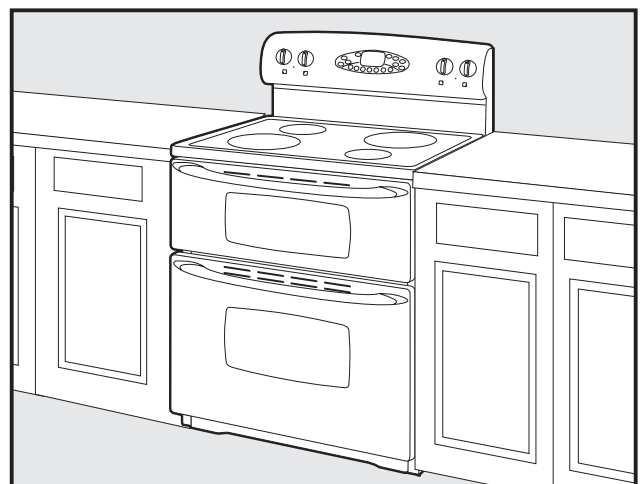


Check leg position in bracket./Vérifiez que le pied est bien sous la bride./Verifique la posición del tornillo en el soporte.

Final installation/Installation finale/Instalación definitiva



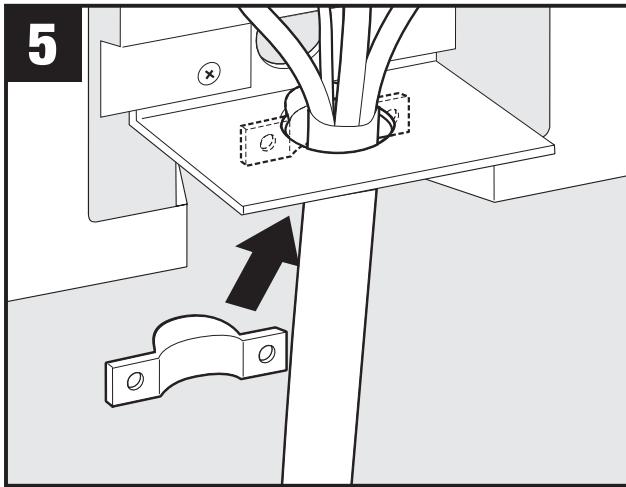
Turn on power source./Ouvrez le courant./Encienda el suministro eléctrico.



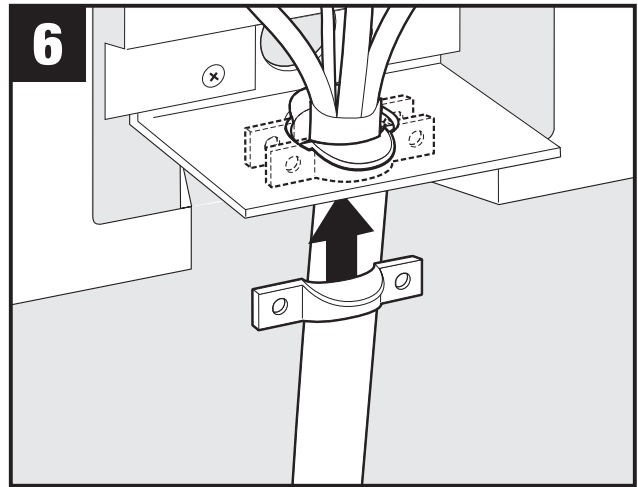
Complete./Terminez./Completo.

Install Strain Relief for 3 or 4-Wire Connection/Installez le dispositif anti-étrirage pour le raccordement de 3 ou 4 fils/Instale el liberador de tensión para la conexión trifilar o tetrafilar

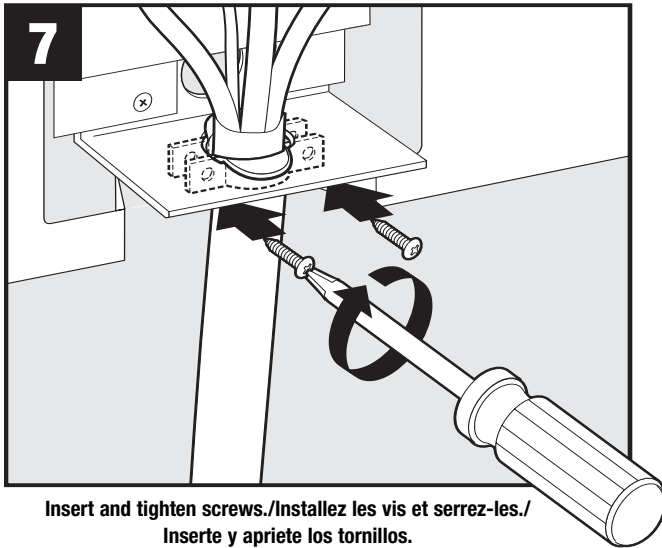
Note: Strain relief for service cord or conduit MUST be attached to the conduit plate./Remarque : Le dispositif anti-étrirage pour le cordon d'alimentation ou le conduit DOIT être fixé à la plaque du conduit./Nota: El liberador de tensión para el cordón de servicio o para el conducto DEBE estar fijado a la placa del conducto.



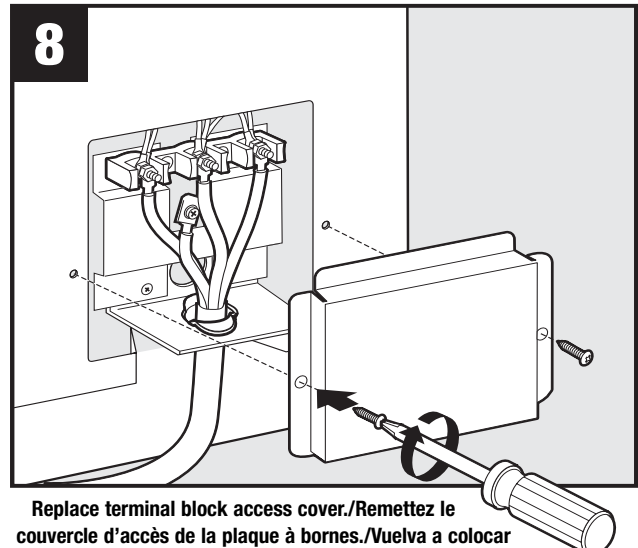
5
Position rear strain relief./Placez la bride arrière du dispositif anti-étrirage. Coloque el liberador de tensión trasero en su lugar.



6
Position front strain relief./Placez la bride avant du dispositif anti-étrirage./Coloque el liberador de tensión delantero en su lugar.

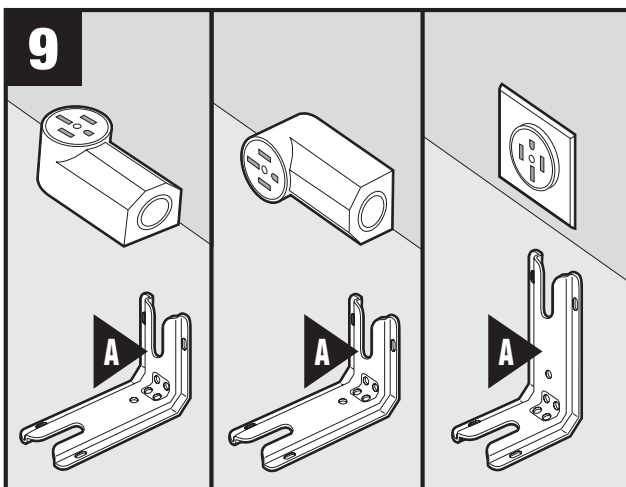


7
Insert and tighten screws./Installez les vis et serrez-les./
Inserte y apriete los tornillos.

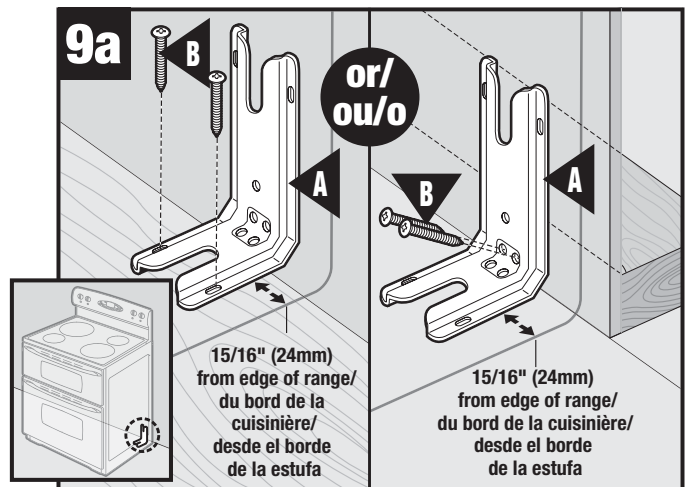


8
Replace terminal block access cover./Remettez le couvercle d'accès de la plaque à bornes./Vuelva a colocar la tapa de acceso del tablero de terminales.

Anti-tip installation/Installation de la bride antibasculément/Instalación antivuelco



9
Locate power outlet and position bracket. Go to 9a for wood or 9b for concrete./Repérez la prise d'alimentation et positionnez la bride. Passez à 9a pour le bois ou à 9b pour le béton./Ubique el tomacorriente y coloque el soporte en posición. Vaya al paso 9a para instalación en madera y al paso 9b para instalación en concreto.



9a
Drill 1/8" (3mm) holes. Mount bracket to wall or floor with 2 screws./Percez des trous de 1/8 po (3 mm). Installez le support ANTIRENVERSEMENT au mur ou au sol avec deux vis./Taladre agujeros de 1/8" (3 mm). Instale el soporte ANTIVUELCO en la pared o en el piso usando 2 tornillos.

IMPORTANT: Keep for Local Electrical Inspector/IMPORTANT: À conserver pour l'inspecteur local/IMPORTANTE: Guarde esta información para el inspector local.

30 inches (76.2 cm) minimum clearance required between the top of the cooking surface and the bottom of an unprotected wood or metal cabinet, or 24 inches (61 cm) minimum when bottom of wood or metal cabinet is protected by not less than 1/4-inch (6.4 mm) thick flame retardant millboard covered with not less than No. 28 MSG sheet steel, 0.015-inch (1.381 mm) thick stainless steel, 0.024-inch (0.610 mm) thick aluminum, or 0.020-inch (0.508 mm) thick copper.

To eliminate the risk of burns or fire by reaching over heated surface units, cabinet storage space located above the surface units should be avoided. If cabinet storage is to be provided, the risk can be reduced by installing a range hood that projects horizontally a minimum of 5 inches (13cm) beyond the bottom of the cabinets.

A free-standing range may be installed adjacent to (0" from) side and rear combustible walls.

NOTE: FOR INSTALLATION IN CANADA, A FREE STANDING RANGE IS NOT TO BE INSTALLED CLOSER THAN 12MM FROM ANY ADJACENT SURFACE.

Un dégagement minimum de 76,2 cm (30 pouces) est exigé entre le dessus de la surface de cuisson et le dessous d'une armoire en métal ou en bois non protégée, ou de 61 cm (24 pouces) minimum lorsque le dessous de l'armoire en métal ou en bois est protégé par une plaque de carton ignifuge d'une épaisseur d'au moins 6,4 mm (1/4 po) et recouverte au moins d'une feuille d'acier MSG n° 28, d'une feuille d'acier inoxydable de 1,381 mm (0,015 po), d'une plaque d'aluminium de 0,610 mm (0,024 po), ou d'une feuille de cuivre de 0,508 mm (0,020 po).

Pour éliminer le risque de brûlure ou d'incendie, en passant la main au-dessus des éléments de surface chauffés, l'espace de rangement dans les armoires situées au-dessus des éléments de surface doit être évité. Si une armoire de rangement existe, le risque peut être réduit en installant une hotte d'extraction qui dépasse horizontalement d'un minimum de 13 cm (5 po) de la partie inférieure des armoires.

Une cuisinière autonome peut être installée à côté (dégagement 0 cm/0 po) de parois combustibles sur les côtés et l'arrière.

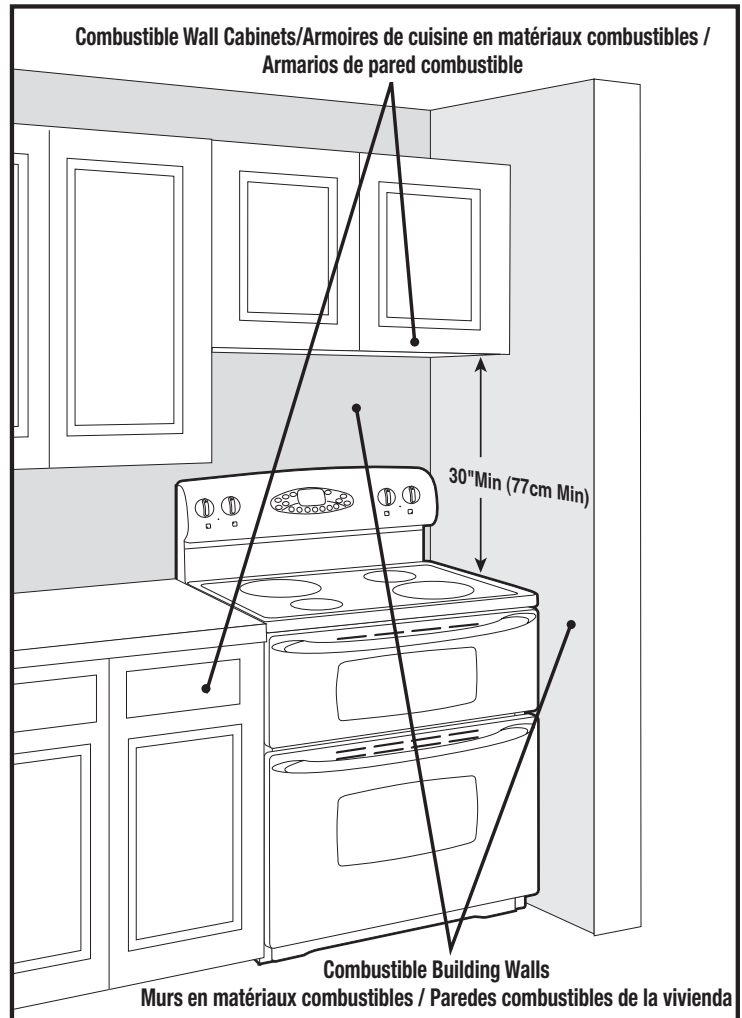
REMARQUE : POUR L'INSTALLATION AU CANADA, UNE CUISINIÈRE AUTONOME NE DOIT PAS ÊTRE INSTALLÉE À MOINS DE 12 mm DE TOUTE SURFACE ADJACENTE.

Se requiere un espacio de despeje de por lo menos 30 pulgadas (76,2 cm) entre la parte superior de la superficie de cocción y la parte inferior de un armario de madera o metal desprotegido, o por lo menos 24 pulgadas (61 cm) cuando la parte inferior del armario de madera o metal está protegida por un cartón grueso retardante de las llamas de por lo menos 1/4 de pulgada (6,4 mm) recubierto de una placa de acero MSG no menor de No. 28, una placa de acero inoxidable grueso de no menos de 0,015 pulgadas (1,381 mm), una placa de aluminio grueso de no menos de 0,024 pulgadas (0,610 mm), o una placa de cobre grueso de no menos de 0,020 pulgadas (0,508 mm).

Para eliminar el riesgo de quemaduras o de incendios cuando se intenta alcanzar algún objeto sobre los elementos superiores, evite almacenar artículos en los armarios que están sobre la estufa. Si se instala un armario sobre la cubierta, se puede reducir el riesgo instalando una campana de ventilación que se proyecte horizontalmente en un mínimo de 5 pulgadas (13 cm) más allá de la base de los armarios.

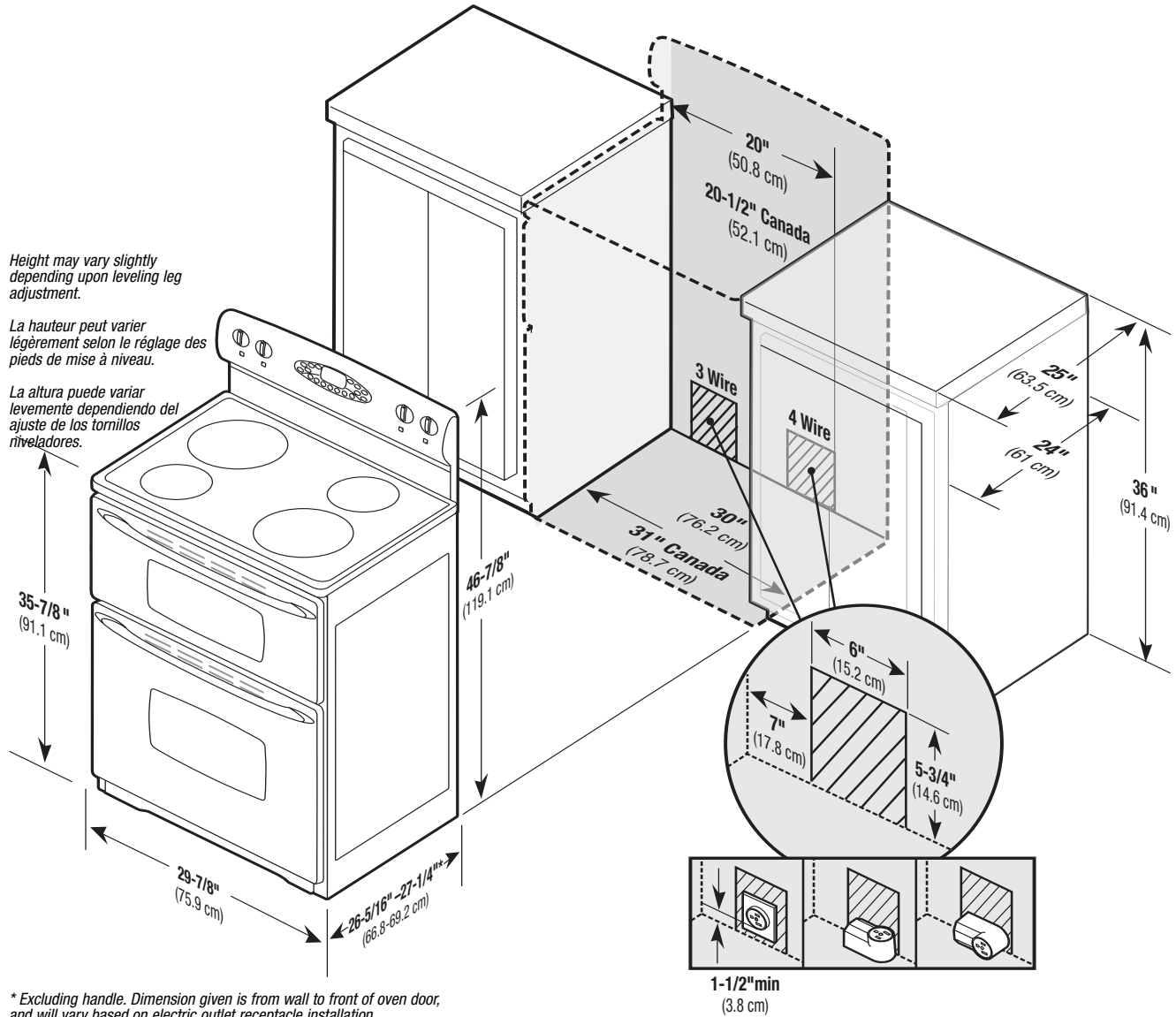
Una estufa independiente también puede ser instalada adyacente (a 0" de distancia) a paredes laterales o traseras combustibles.

NOTA: PARA SU INSTALACIÓN EN CANADÁ, LA ESTUFA INDEPENDIENTE NO DEBE SER INSTALADA A MENOS DE 12 MM DE CUALQUIER SUPERFICIE ADYACENTE.



**NOTE: Figure may not be representative of actual unit./
REMARQUE : L'illustration peut ne pas présenter l'appareilactuel./
NOTA: La figura puede no ser exacta a la unidad.**

Dimensions/Dimensions/Dimensiones



* Excluding handle. Dimension given is from wall to front of oven door, and will vary based on electric outlet receptacle installation.

* Sans la poignée. La dimension donnée est celle du mur à l'avant de la porte du four et variera selon l'installation de la prise de courant.

* No incluye la manija. Las dimensiones mostradas son desde la pared hasta la parte delantera de la puerta del horno, y variarán dependiendo de la instalación del tomacorriente.

120/208, 120/240 Volt Outlet/Prise de 120/208, 120/240 volts/Tomacorriente de 120/208 o 120/240 voltios

Provide for either a 3-wire or 4-wire 120/208, 120/240 volt outlet per applicable cord in a striped area shown above. Refer to dimensions. Proper positioning of outlet shown above.

Prévoyez une prise soit pour 3 fils, soit pour 4 fils de 120/208, 120/240 volts par cordon dans la zone rayée indiquée ci-dessus. Reportez-vous aux dimensions. Bon emplacement de la prise indiqué ci-dessus.

Proporcione un tomacorriente trifilar o tetrafilar de 120/208 o 120/240 voltios en el área sombreada que se muestra arriba de acuerdo con el cordón eléctrico adecuado. Consulte el diagrama de dimensiones. La posición correcta del tomacorriente se muestra arriba.

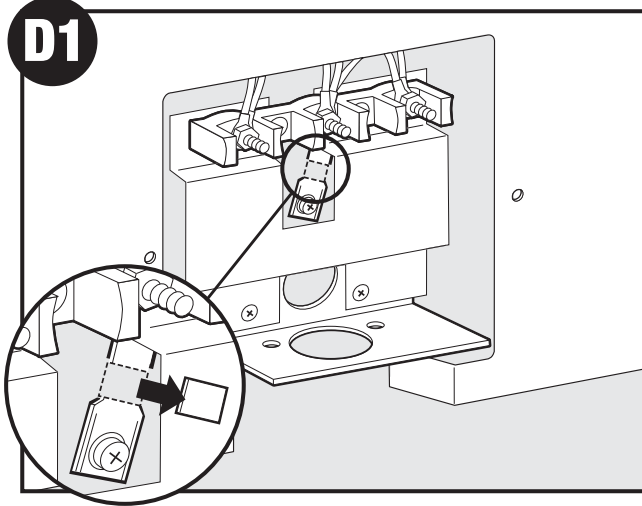
Important: Because of continuing product improvements, Maytag reserves the right to change specifications without notice. Dimensional specifications are provided for planning purposes only. For complete details see installation instructions that accompany each product before selecting cabinetry, making cutouts or beginning installation.

Important : En raison de l'amélioration continue de ses produits, Maytag se réserve le droit de changer les spécifications sans préavis. Les spécifications dimensionnelles sont fournies à des fins de planification seulement. Pour obtenir des détails complets, consultez les instructions d'installation qui accompagnent chaque produit avant de choisir les armoires, de faire des découpes ou de commencer l'installation.g cabinetry, making cutouts or beginning installation.

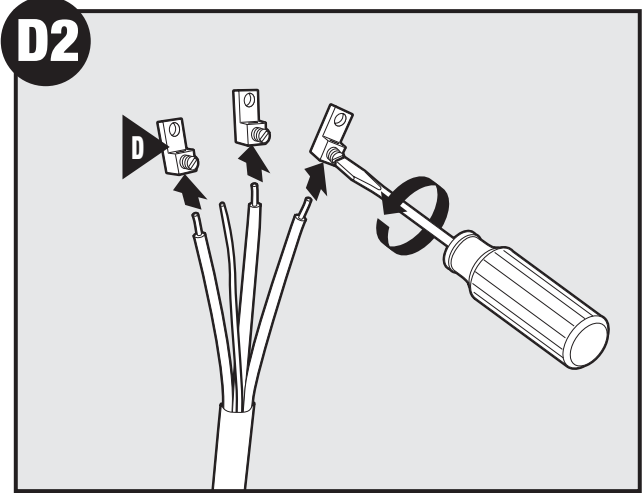
Importante: Debido a las mejoras continuas del producto, Maytag se reserva el derecho de cambiar las especificaciones sin aviso previo. Las especificaciones dimensionales se proporcionan para propósitos de planificación únicamente. Para obtener los detalles completos, vea las instrucciones de instalación que acompañan a cada producto antes de seleccionar los armarios, hacer los cortes o comenzar la instalación.

Bare 4-Wire Connection/Raccordement - 4 fils dénudés/Conexión tetrafililar descubierta

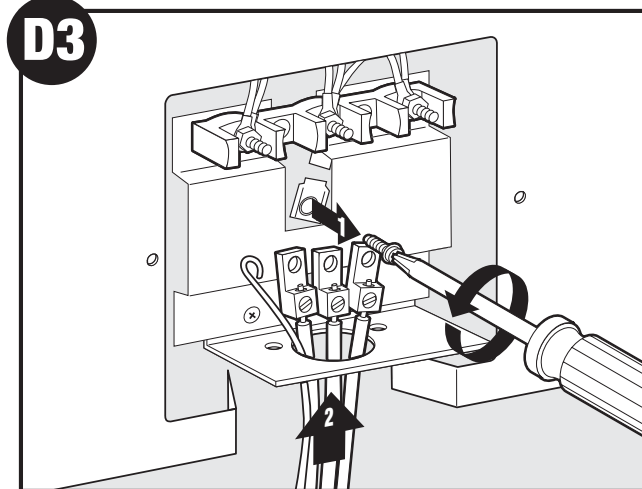
Note: Conduit users should refer to special option steps on the last page./**REMARQUE :** Les utilisateurs de conduits devraient se reporter aux étapes pour les options spéciales de la dernière page./**NOTA:** Si va a utilizar un conducto, consulte los pasos opcionales especiales en la última página.



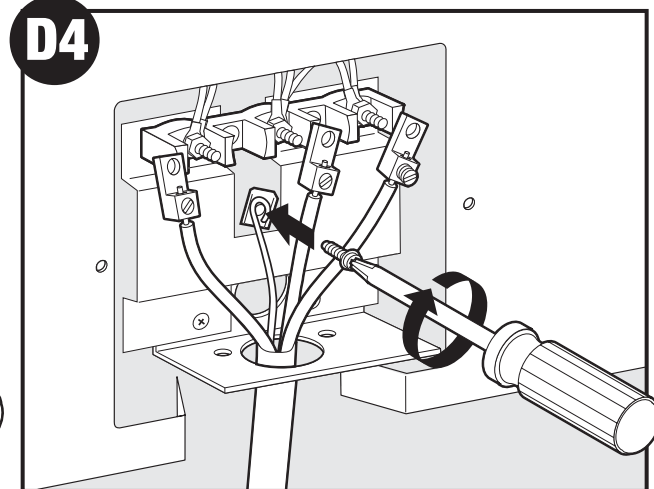
Part of copper ground strap **MUST** be cut out and removed./Une partie de la bande en cuivre de mise à la terre **DOIT** être coupée et enlevée./Una parte o la totalidad de la cinta de conexión a tierra **DEBE** ser cortada y descartada.



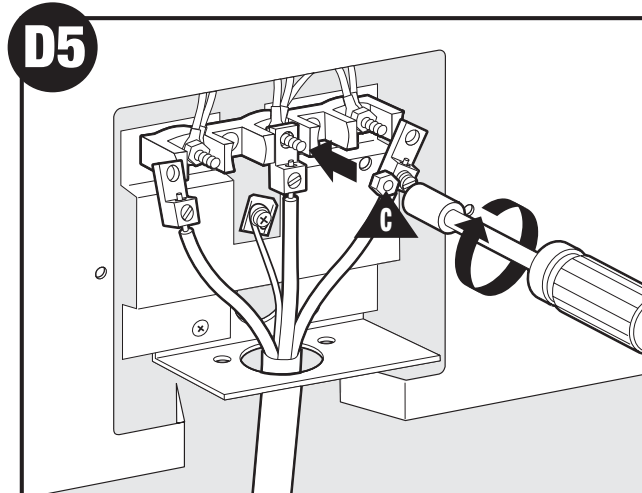
Attach lugs. See Torque specifications at right./Fixez les tenons. Consultez les spécifications de couple de serrage qui se trouvent à gauche./Fije las tuercas. Coloque las tuercas. Vea las especificaciones de torque a la izquierdo.



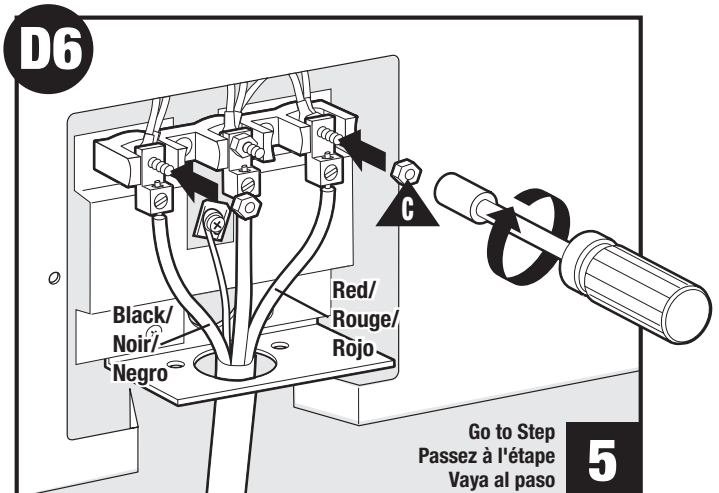
Remove grounding screw, pull conduit through./Retirez la vis de mise à la terre, passez le conduit./Retire el tornillo de puesta a tierra y tire del conducto a través del agujero.



Connect ground wire./Raccordez le fil de mise à la terre./Conecte el alambre de tierra.



Connect white neutral wire to middle post./Raccordez le fil blanc du neutre à la borne centrale./Conecte el alambre blanco del neutro al conector central.



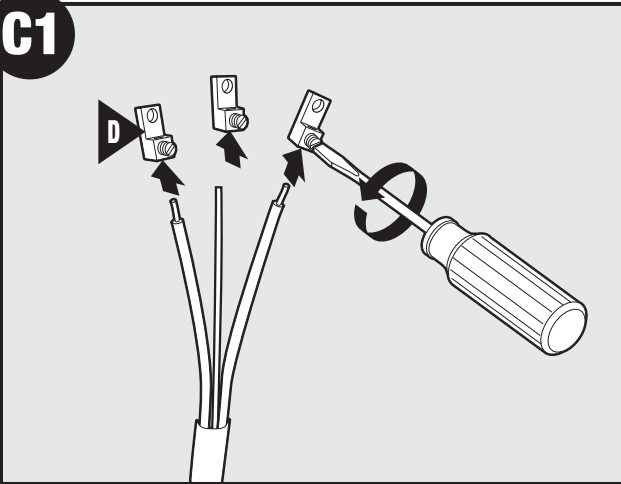
Connect remaining wires./Raccordez les fils restants./Conecte los alambres restantes.

Go to Step
Passez à l'étape
Vaya al paso

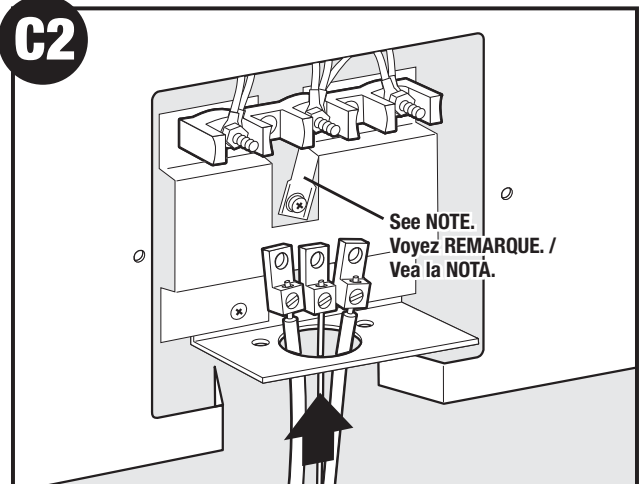
5

Bare 3-Wire Connection/Raccordement - 3 fils dénudés/Conexión trifilar descubierta

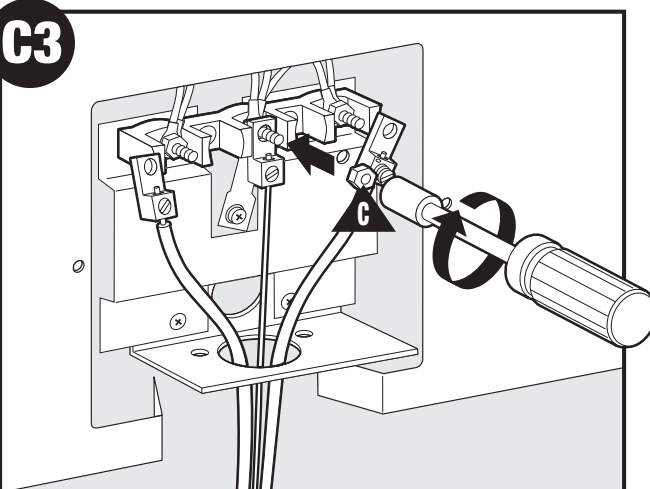
Note: Conduit users should refer to special option steps on the last page./**REMARQUE :** Les utilisateurs de conduits devraient se reporter aux étapes pour les options spéciales de la dernière page./**NOTA:** Si va a utilizar un conducto, consulte los pasos opcionales especiales en la última página.



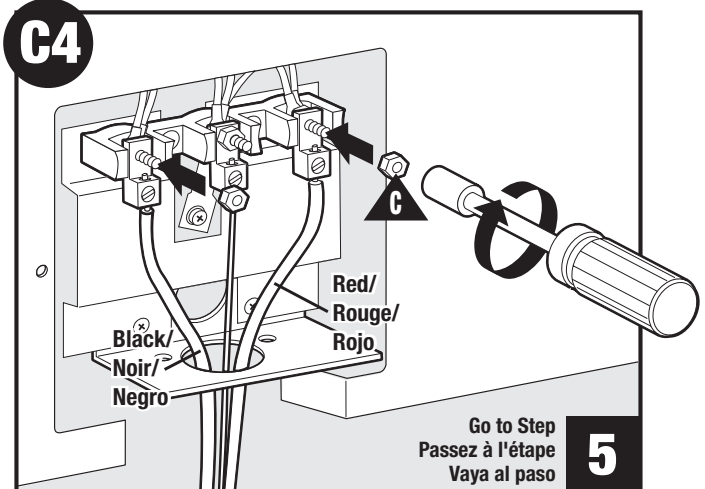
C1
Attach lugs. See Torque specifications below./Fixez les cosses à vis. Caractéristiques de couple ci-dessous./Fije las tuercas. Consulte las especificaciones del torque abajo.



C2
Pull conduit through./Passez le conduit./Tire del conducto a través del agujero.
See NOTE. Voyez REMARQUE. / Vea la NOTA.



C3
Ground wire **MUST** connect to middle post. /Le fil de mise à terre **DOIT** être connecté à la borne centrale./El alambre de tierra **DEBE** conectarse al conector central.



C4
Connect remaining wires./Raccordez les fils restants./Conecte los alambres restantes.
Go to Step 5 / Passez à l'étape 5 / Vaya al paso 5

Bare Wire Torque Specifications

Lug attached to Terminal Block - 20 in-lb

Fils dénudés - caractéristiques de couple

Cosse fixée à la plaque à bornes - 20 lb-po

Especificaciones del torque para los alambres desforrados

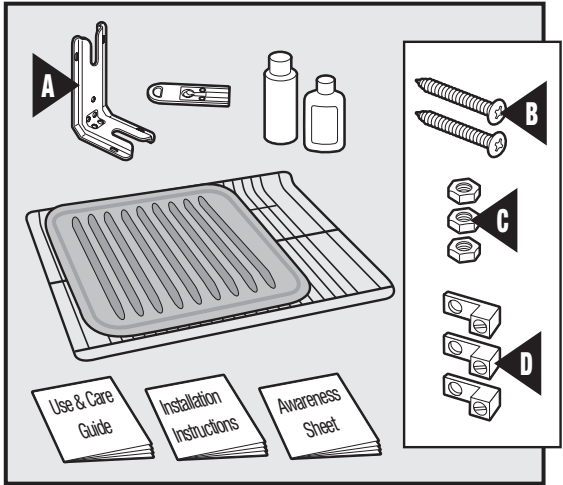
Tuerca fijada al tablero de terminales - 20 pulg-lb

Wire AWG/Fil AWG/ Clasificación AWG del alambre	Torque/ Couple/Torque
10 - 14	20 in-lb/20 lb-po/20 pulg-lb
8	25 in-lb/25 lb-po/25 pulg-lb
4 - 6	35 in-lb/35 lb-po/35 pulg-lb

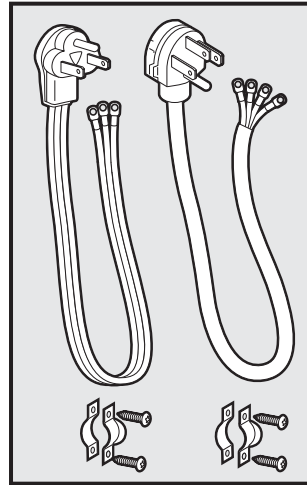
NOTE: The copper ground strap **MUST** stay connected between middle post and range./

REMARQUE : La bande en cuivre de mise à terre **DOIT** rester branchée entre la borne centrale et la cuisinière./

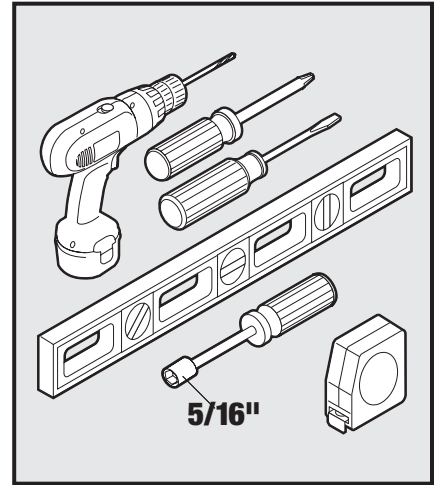
NOTA: La cinta de cobre de puesta a tierra **DEBE** permanecer conectada entre el conector central y la estufa.



Included./Compris./Se incluye.



Not included./Non inclus./
No se incluye.



Tools needed./Outils nécessaires./
Herramientas necesarias.

Identify Electrical Connection/Identifiez le raccordement électrique/Identifique la conexión eléctrica/

Note: Some models are shipped directly from the factory with a service cord connected. No additional connections are needed./
Remarque : Certains modèles sont livrés directement de l'usine avec un cordon d'alimentation. Aucun raccordement supplémentaire n'est nécessaire./
Nota: Algunos modelos vienen equipados de la fábrica con un cordón eléctrico de servicio instalado.
 No es necesario realizar conexiones adicionales.

A Existing Outlet/
Prise existante/
Tomacorriente existente

240v 3-Wire/240 V, 3 fils/
Cable Trifilar para 240 V

B Existing Outlet/
Prise existante/
Tomacorriente existente

240v 4-Wire/240 V, 4 fils/
Cable Tetrafilair para 240 V

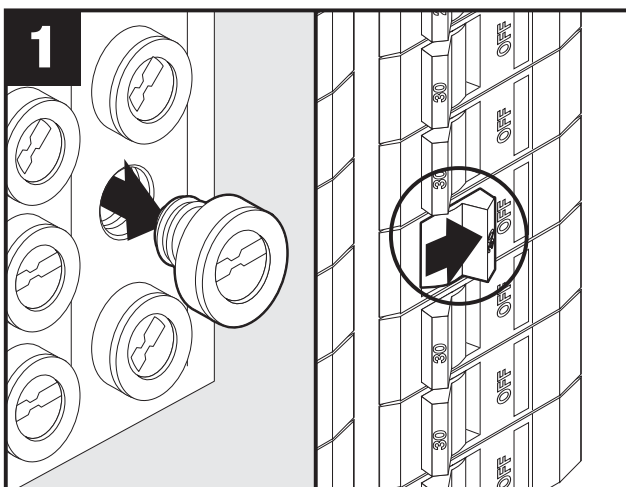
C Existing Connection/
Raccordement existant/
Conexión existente

240v 3-Wire/240 V, 4 fils/
Cable Tetrafilair para 240 V

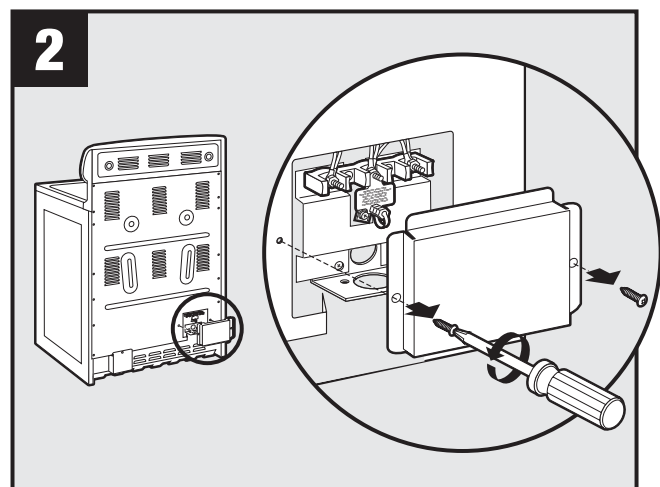
D Existing Connection/
Raccordement existant/
Conexión existente

240v 4-Wire/240 V, 4 fils/
Cable Tetrafilair para 240 V

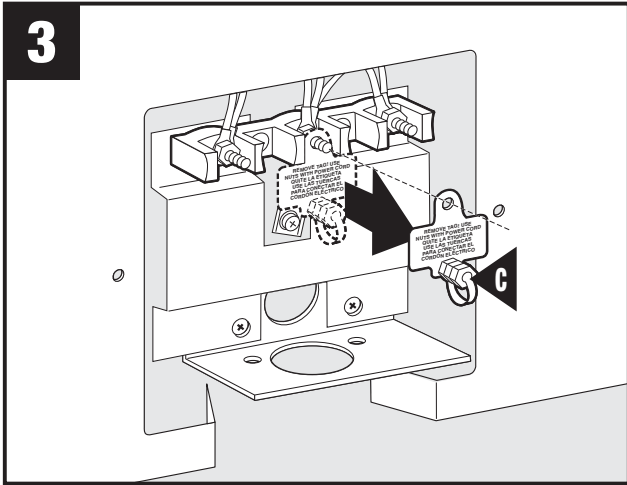
Before Installation/Avant l'installation/Antes de la instalación



Turn off power source./Coupez l'alimentation./Apague el suministro eléctrico.



Remove terminal block access cover./Enlevez le couvercle d'accès de la plaque à bornes./Retire la tapa de acceso del tablero de terminales.



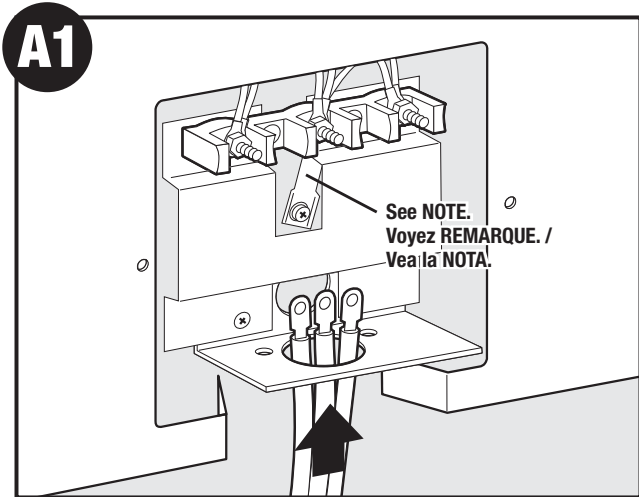
Remove hex nut holder./Enlevez la retenue de l'écrou hex./
Retire el soporte de la tuerca hexagonal.

If you have electrical connection:
Si vous avez un raccordement électrique :
Si ya tiene una conexión eléctrica:

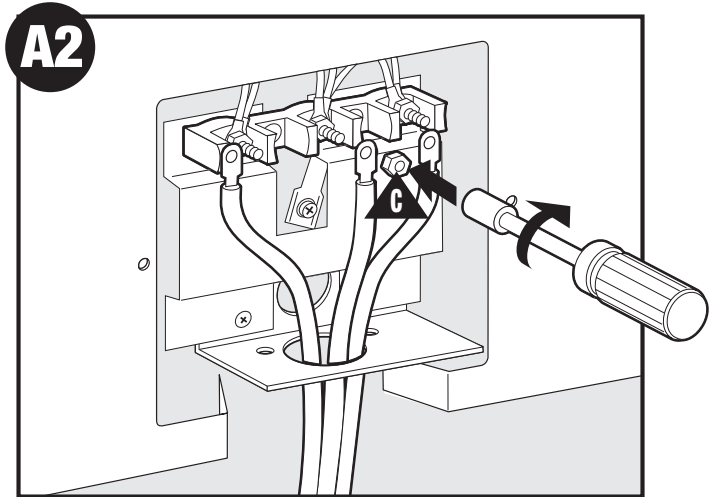
- A** Go to / Passez à / Vaya a **A1**
- B** Go to / Passez à / Vaya a **B1**
- C** Go to / Passez à / Vaya a **C1**
- D** Go to / Passez à / Vaya a **D1**

Conduit users should refer to special option steps on last page./
Les utilisateurs de conduits devraient se reporter aux étapes pour les
options spéciales de la dernière page./
Si va a utilizar un conducto, consulte los pasos opcionales especiales
en la última página.

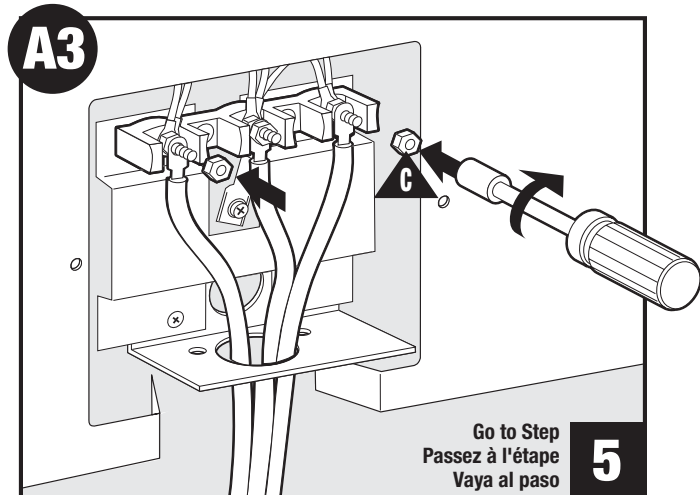
3-Wire Connection/Raccordement - 3 fils/Conexión trifilar



Pull service cord through./Passez le cordon électrique ici./
Tire del cordón eléctrico.



Middle wire **MUST** connect to middle post./
Le fil du milieu **DOIT** être raccordé à la borne centrale./
El alambre central **DEBE** conectarse al conector central.



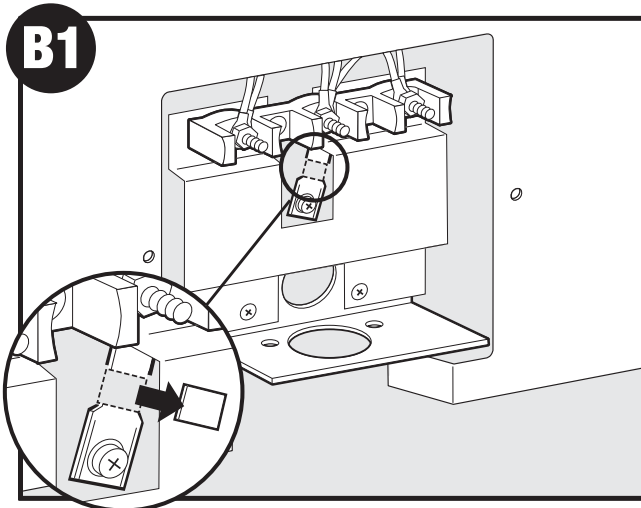
Connect remaining wires./Raccordez les fils restants./Conecte los
alambres restantes.

NOTE: The copper ground strap **MUST** stay connected between middle
post and range./

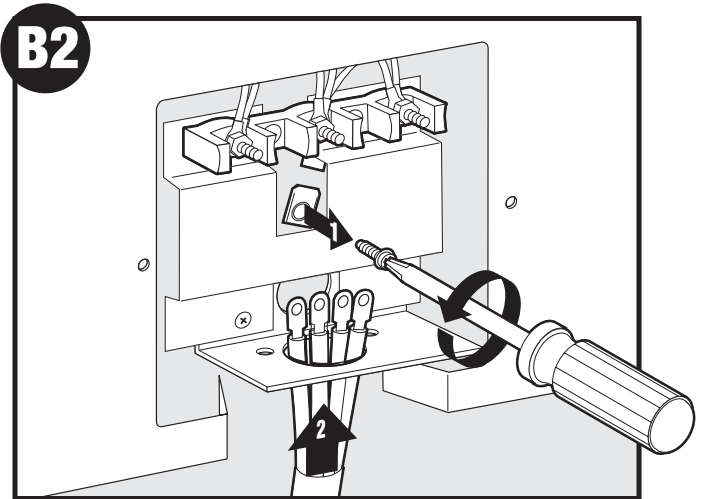
REMARQUE : La bande en cuivre de mise à la terre **DOIT** rester
branchée entre la borne centrale et la cuisinière./

NOTA: La cinta de cobre de puesta a tierra **DEBE** permanecer conectada
entre el conector central y la estufa.

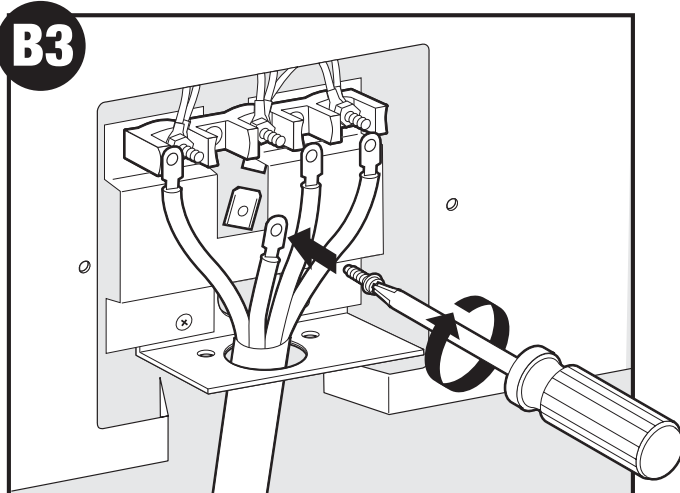
4-Wire Connection/Raccordement - 4 fils/Conexión tetrafilar



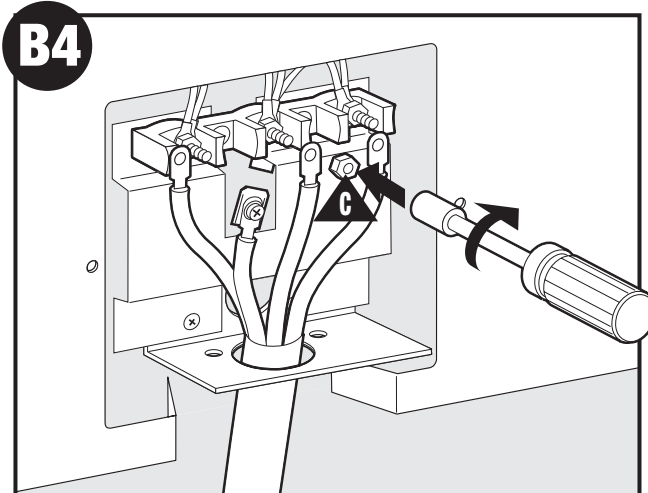
Part of copper ground strap **MUST** be cut out and removed./Une section de la bande en cuivre de mise à la terre **DOIT** être coupée et enlevée./ Una parte o la totalidad de la cinta de conexión a tierra **DEBE** ser cortada y descartada.



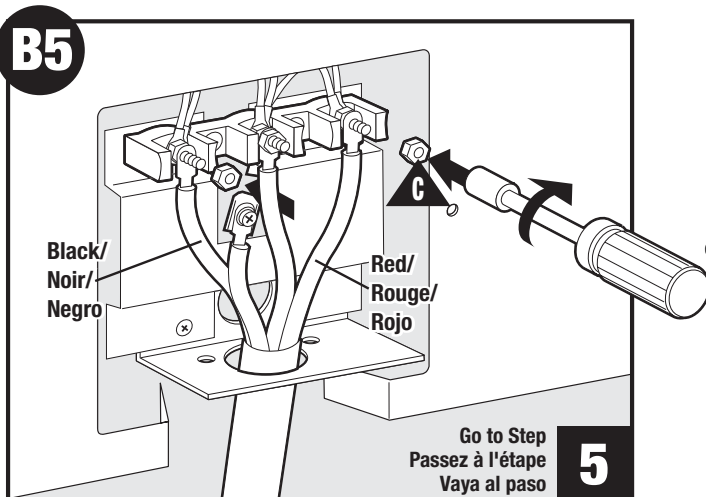
Remove grounding screw, pull service cord through./Retirez la vis de mise à la terre, et passez le cordon d'alimentation./Retire el tornillo de puesta a tierra y tire del cordón eléctrico de servicio a través del agujero.



Connect ground wire./Raccordez le fil de mise à la terre./ Conecte el alambre de tierra.



Connect white neutral wire to middle post./ Raccordez le fil blanc du neutre à la borne centrale./ Conecte el alambre blanco del neutro al conector central.



Connect remaining wires./Raccordez les fils restants./Conecte los alambres restantes.

NOTE: cord replacement - **Only** a power cord rated at 240 volts minimum, 40 amperes or 50 amperes power supply cord that is marked for use with nominal 1 3/8" (34.93mm) diameter connection opening, with closed loop terminals and marked for use with ranges shall be used.

REMARQUE : Remplacement du cordon - N'utilisez qu'un cordon d'alimentation pour 240 volts minimum, 40 ou 50 ampères, prévu pour être utilisé avec des cosses fermées - ouverture de 34,93 mm (1-3/8 po) de diamètre et pouvant être utilisé avec des cuisinières.

NOTA: reemplazo del cordón - Use sólo un cordón eléctrico clasificado para por lo menos 240 voltios. Sólo utilice cordones eléctricos de 40 o 50 amperios marcados para su uso en estufas con una abertura de conexión nominal de 1-3/8" (34,93 mm) de diámetro y para terminales de bucle cerrados.