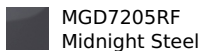




Maytag® 7.4 Cu. Ft. Pet Pro Top Load Gas Dryer with Extra Power and Sanitize Cycle

MGD7205RF

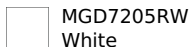
Available Finishes/Colours



MGD7205RF
Midnight Steel



MGD7205RR
Other



MGD7205RW
White

The Maytag® Pet Pro dryer traps and removes loads of pet hair from clothes. The Pet Pro option lifts and captures pet hair from clothes and traps it in the lint trap. Extra Power boosts drying power to get thick fabrics drier the first time*, while Advanced Moisture Sensing helps evenly dry loads. Harness the power of steam to help prevent wrinkles and refresh clothes with a steam-enhanced dryer. In the never-ending fight against pet hair, Maytag is ready to conquer pet hair like a pro.

*Results may vary based on load size and type.

Top Features

Smart Appliance

Wrinkle Prevent Option with Steam

10-year limited parts warranty, see product warranty for details

Manuals & Literature:

[Dimension Guide](#) [Owners Manual](#)

[Warranty Information](#)

Dimensions		Features	
Depth	29.88	Stackable	No
Height	43.25	Automatic Dry Control	Yes
Width	27.0	Lint Filter Indicator	Yes
		Moisture Sensor	Yes
		LP Convertible	Yes - Optional Kit Available
Details		Controls	
Quad Baffles	No	Control Location	Rear Console
Maytag Commercial Components	Yes	Control Type	Knob & Buttons
Drying Rack	Yes (Optional)	End Of Cycle Signal	Yes
Heating Burner Btu	20,000	Specifications	
Lint Screen Location	Front	Top Load Matching	Yes
Hoses Included	No	Front Load Matching	No
Drum Material	Powder Coat	Optional Accessories	4396028, 8212450A, W10323246, W10470674, W11581317
Exterior			
Reversible Door	No		
Door Style	Hamper / Drop Down		
Window	Yes		
Features			
Sound Package	No		





Dimension Guide

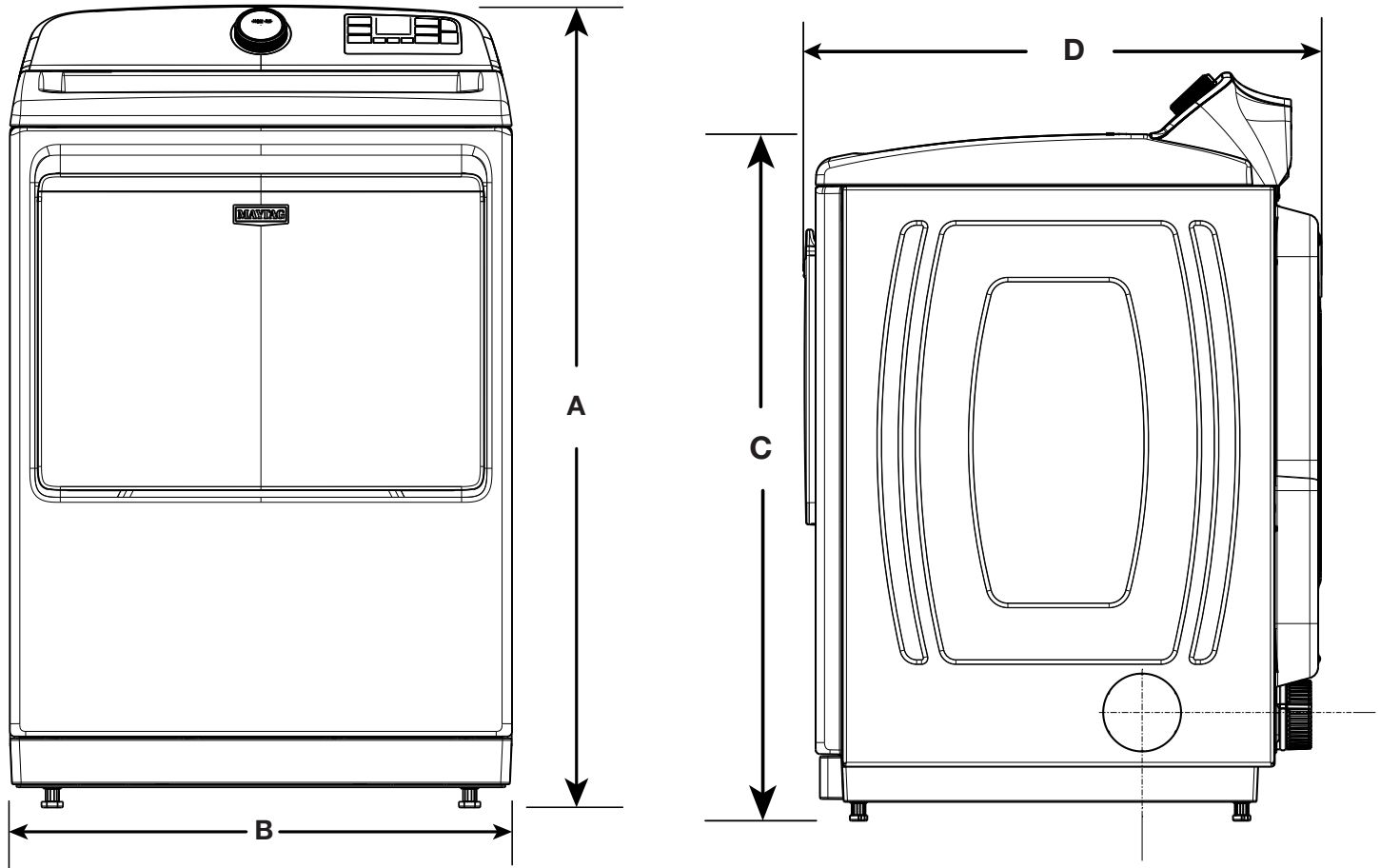
Maytag® Dryer with Extra Power and Advanced Moisture Sensing

MED7205RW
MED7205RF
MED7205RR
MGD7205RW
MGD7205RF
MGD7205RR
YMED7205RW
YMED7205RF
YMED7205RR

DETAILED PLANNING DIMENSIONS

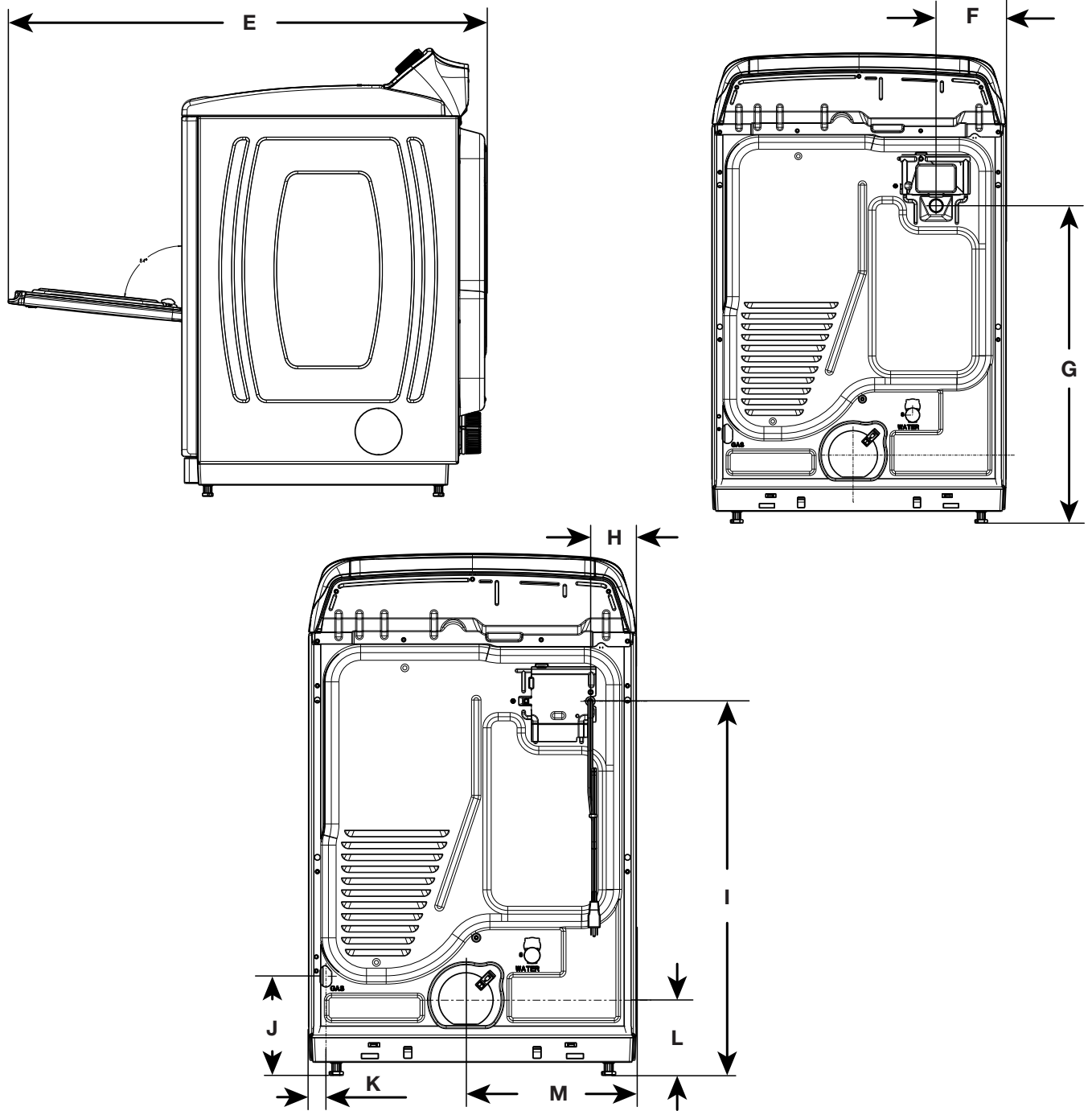
WARNING: To reduce the risk of fire, electric shock, or injury to persons, read the IMPORTANT SAFETY INSTRUCTIONS and INSTALLATION INSTRUCTIONS, located in your appliance's Owner's Manual or Product Guide, before installing and operating this appliance.

Electrical Requirements		
Fuel Type	Electric	Gas
Minimum Circuit Amperage Rating	30 A	15 A
Maximum AMP Draw	24 A	6 A
Operating Voltage	240 V - AC only	120 V - AC only
Operating Frequency	60 Hz	



Product Dimensions					
		in (min)	mm (min)	in (max)	mm (max)
A	Height (with feet)	43 ¹ / ₄	1099	44 ¹ / ₈	1121
B	Width	27	686	-	-
C	Top Height (with feet)	39 ⁵ / ₈	1006	40 ⁵ / ₈	1032
D	Depth	29 ⁷ / ₈	759	-	-

DETAILED PLANNING DIMENSIONS



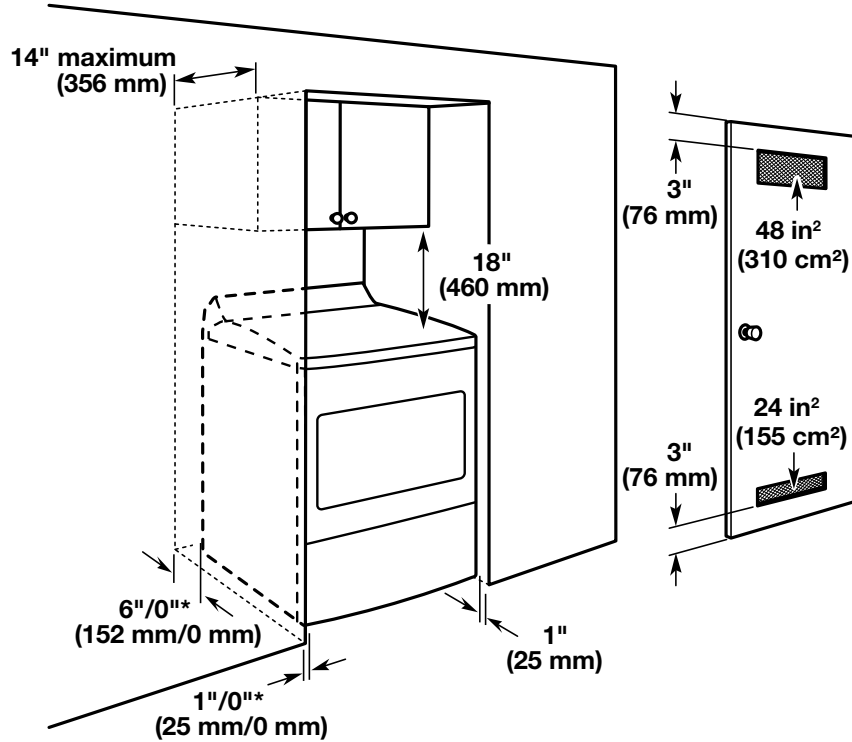
Product Dimensions					
		in (min)	mm (min)	in (max)	mm (max)
E	Depth with Door Open	45 ⁷ / ₈	1165	-	-
F	Strain Relief from Side (elec)	6 ¹ / ₂	165	-	-
G	Strain Relief Height (elec)	29 ³ / ₈	740	30 ¹ / ₈	765
H	Power Cord from Side (gas)	3 ⁷ / ₈	98	-	-
I	Power Cord Height (gas)	31	787	31 ⁷ / ₈	810
	Power Cord Length (gas)	60	1524	-	-
J	Gas Connection	8 ¹ / ₄	210	9 ¹ / ₈	232
K	Gas Connection from Side	1 ¹ / ₂	38	-	-
L	Exhaust Duct Height	6 ³ / ₄	159	7 ¹ / ₄	184
M	Exhaust Duct from Side	14 ¹ / ₈	359	-	-

DETAILED PLANNING DIMENSIONS

Spacing for recessed area or closet installation

The dimensions shown are for the recommended spacing allowed.

- Additional spacing should be considered for ease of installation and servicing.
- Additional clearances might be required for wall, door, and floor moldings.
- Additional spacing of 1" (25 mm) on all sides of the dryer is recommended to reduce noise transfer.
- For closet installation, with a door, minimum ventilation openings in the top and bottom of the door are required. Louvered doors with equivalent ventilations openings are acceptable.
- Companion appliance spacing should also be considered.



*Recommended/Minimum spacing



Guide de Dimensions

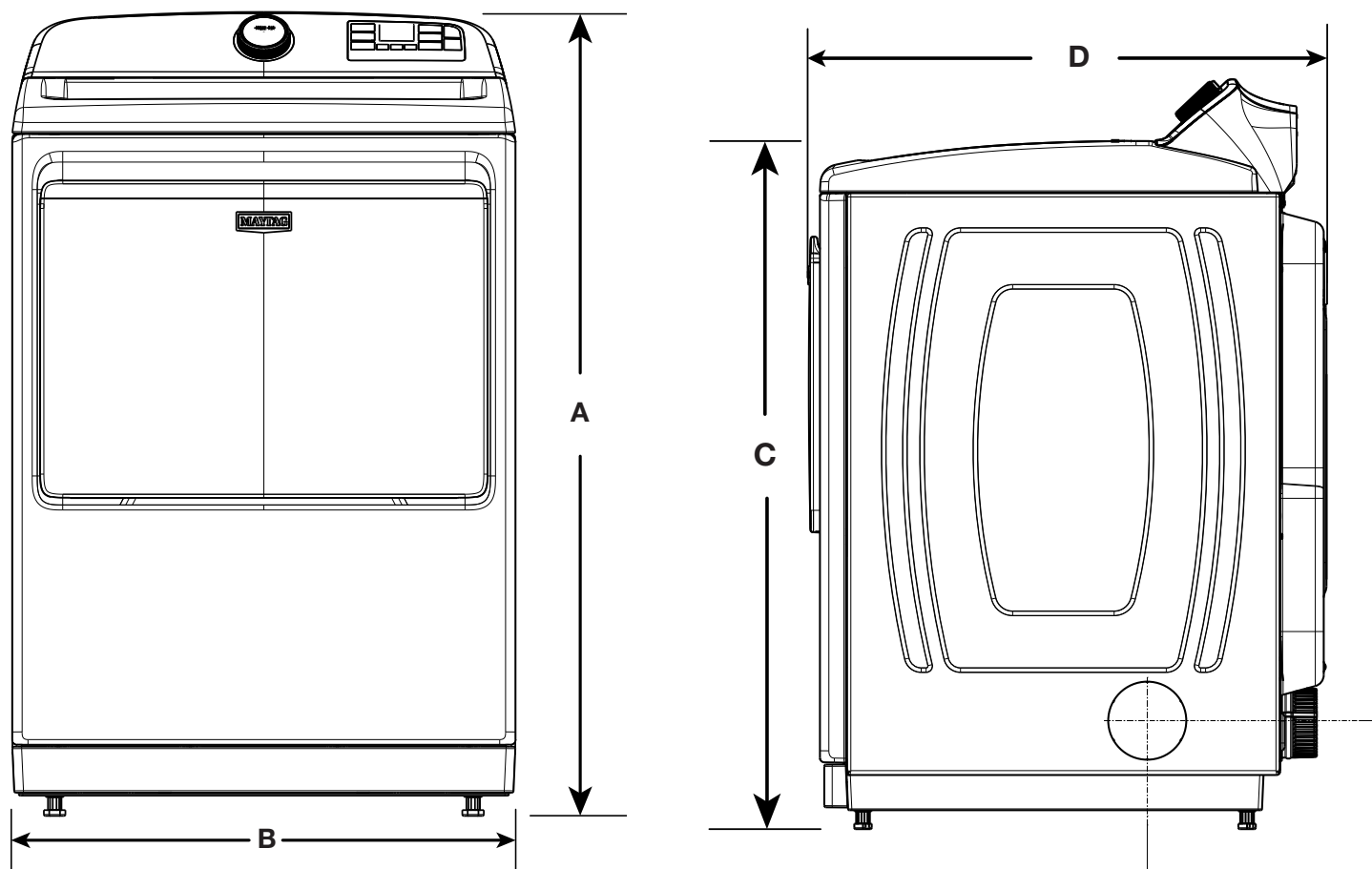
Sécheuse Maytag® avec fonction Extra Power (Plus intense) et Advanced Moisture Sensing (Capteur de détection d'humidité avancé)

MED7205RW
MED7205RF
MED7205RR
MGD7205RW
MGD7205RF
MGD7205RR
YMED7205RW
YMED7205RF
YMED7205RR

DIMENSIONS DE PLANIFICATION DÉTAILLÉES

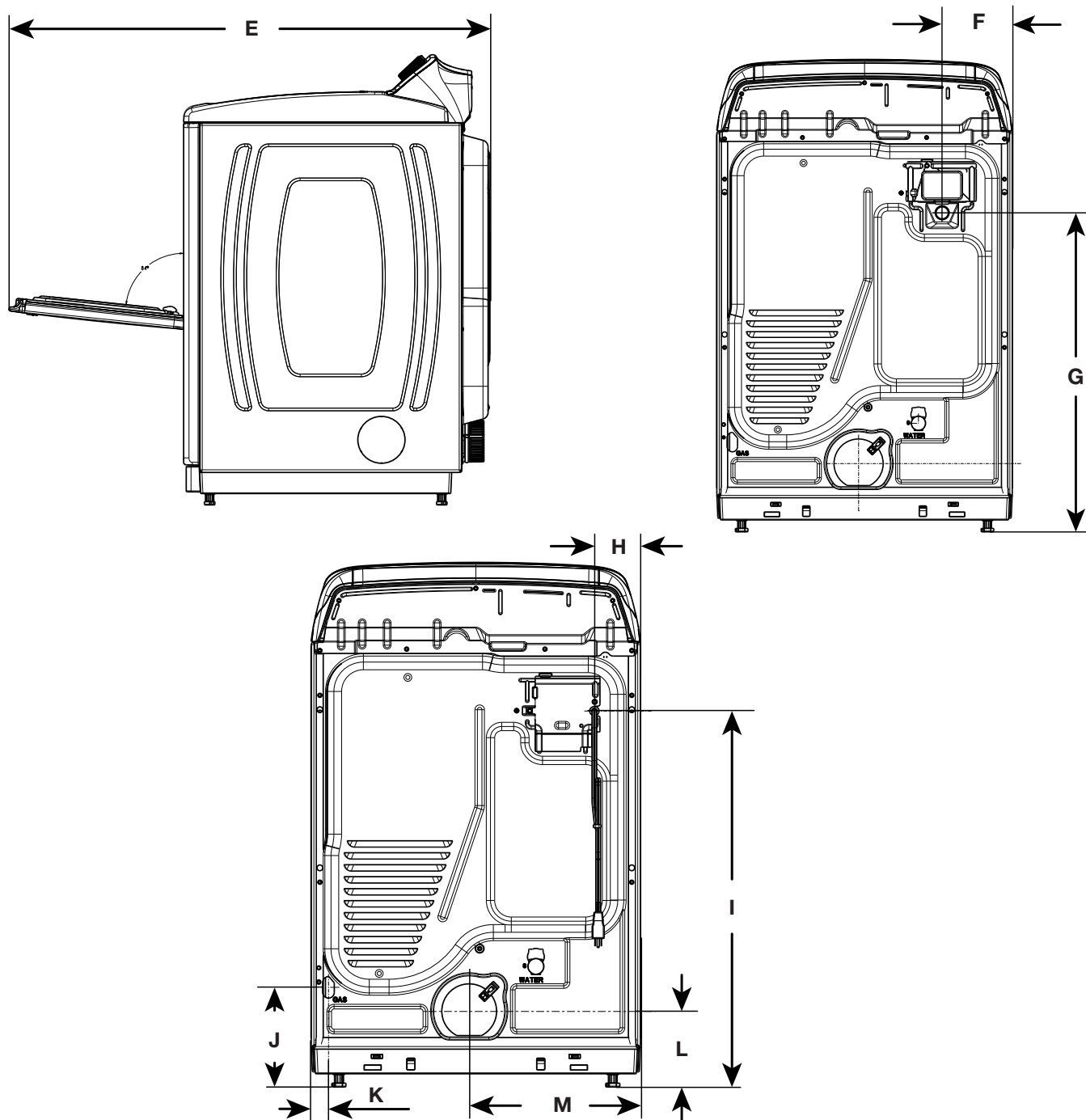
AVERTISSEMENT : Pour réduire le risque d'incendie, de décharge électrique ou de blessures, lire les INSTRUCTIONS IMPORTANTES DE SÉCURITÉ et INSTRUCTIONS D'INSTALLATION du guide d'utilisation ou du guide du produit de votre appareil avant d'installer et de faire fonctionner cet appareil.

Spécifications électriques		
Type de combustible	Électrique	Gaz
Courant minimum du circuit	30 A	15 A
Appel de courant maximum	24 A	6 A
Tension de fonctionnement	240 V CA seulement	120 V CA seulement
Fréquence de fonctionnement	60 Hz	



Dimensions du produit					
		po (min)	mm (min)	po (max)	mm (max)
A	Hauteur (avec pieds)	43 ¼	1099	44 ⅛	1121
B	Largeur	27	686	-	-
C	Hauteur du dessus (avec pieds)	39 ⅝	1006	40 ⅝	1032
D	Profondeur	29 ⅞	759	-	-

DIMENSIONS DE PLANIFICATION DÉTAILLÉES



Dimensions du produit

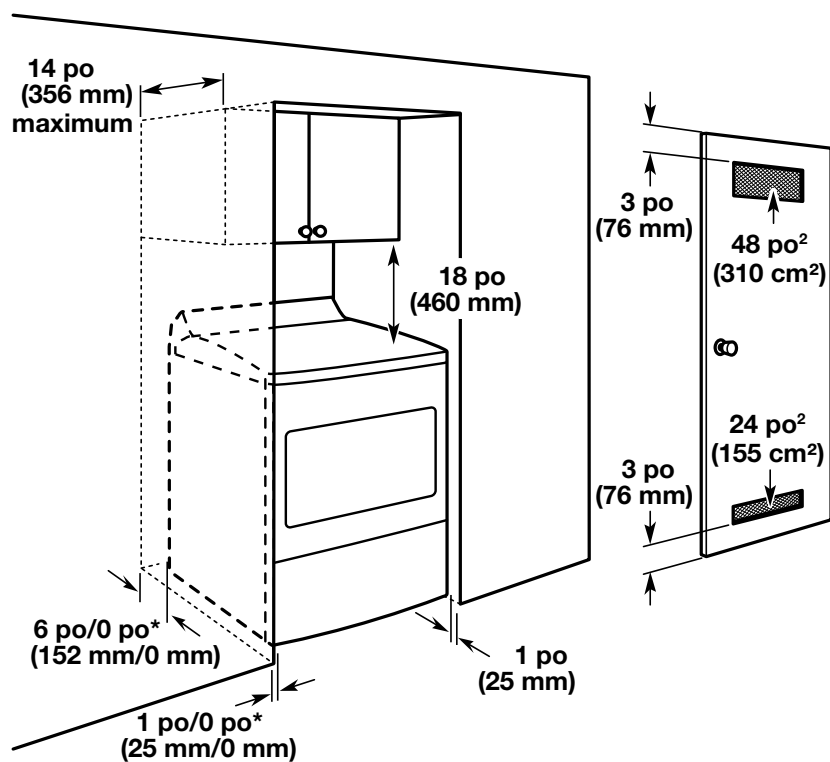
		po (min)	mm (min)	po (max)	mm (max)
E	Profondeur avec porte ouverte	45 ⁷ / ₈	1165	-	-
F	Réducteur de tension de côté (élec.)	6 ¹ / ₂	165	-	-
G	Hauteur du réducteur de tension (élec.)	29 ¹ / ₈	740	30 ¹ / ₈	765
H	Cordon d'alimentation de côté (gaz)	3 ⁷ / ₈	98	-	-
I	Hauteur du cordon d'alimentation (gaz)	31	787	31 ⁷ / ₈	810
	Longueur du cordon d'alimentation (gaz)	60	1524	-	-
J	Raccordements au gaz	8 ¹ / ₄	210	9 ¹ / ₈	232
K	Raccordement au gaz de côté	1 ¹ / ₂	38	-	-
L	Hauteur du conduit d'évacuation	6 ¹ / ₄	159	7 ¹ / ₄	184
M	Conduit d'évacuation de côté	14 ¹ / ₈	359	-	-

DIMENSIONS DE PLANIFICATION DÉTAILLÉES

Espacement pour une installation dans un encastrement ou dans un placard

Les dimensions indiquées correspondent à l'espacement recommandé permis.

- Prévoir davantage d'espace pour faciliter l'installation et l'entretien.
- Un espace supplémentaire peut être requis pour les moulures de porte et de plancher et pour les plinthes.
- Un espace supplémentaire de 1 po (25 mm) de tous les côtés de la sècheuse est recommandé pour réduire le transfert du bruit.
- Pour installation dans un placard avec porte, on doit prévoir des ouvertures minimums d'entrée d'air en haut et en bas de la porte. Les portes à claire-voie offrant des ouvertures équivalentes de passage de l'air sont acceptables.
- Il faut aussi prendre en compte l'espace requis entre les appareils voisins.



*Dégagement minimum recommandé



Guía de Dimensiones

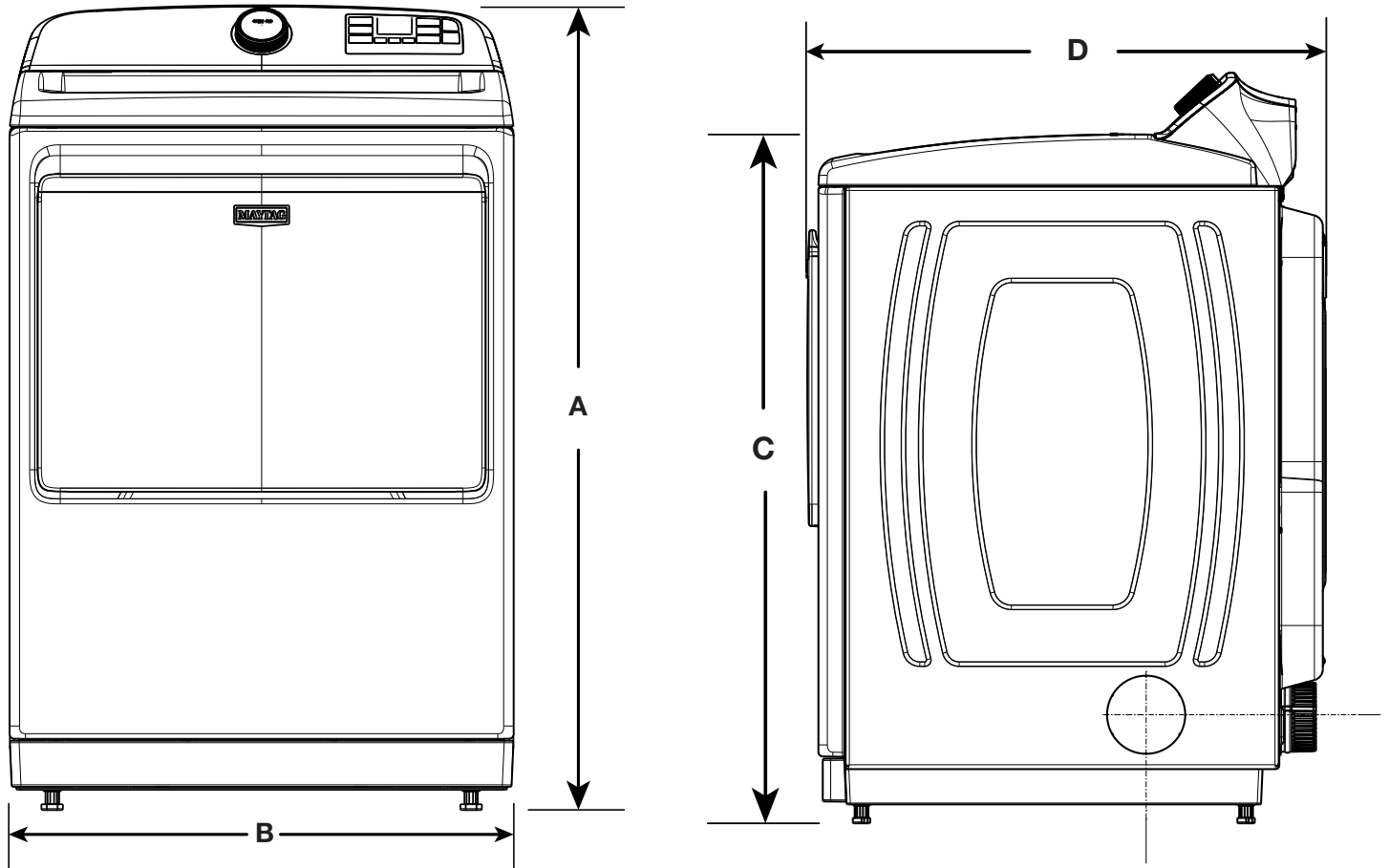
Secadora Maytag® con Exta Power (Potencia Extra) y Advanced Moisture Sensing (Detección avanzada de humedad)

MED7205RW
MED7205RF
MED7205RR
MGD7205RW
MGD7205RF
MGD7205RR
YMED7205RW
YMED7205RF
YMED7205RR

DIMENSIONES DE PLANIFICACIÓN EN DETALLE

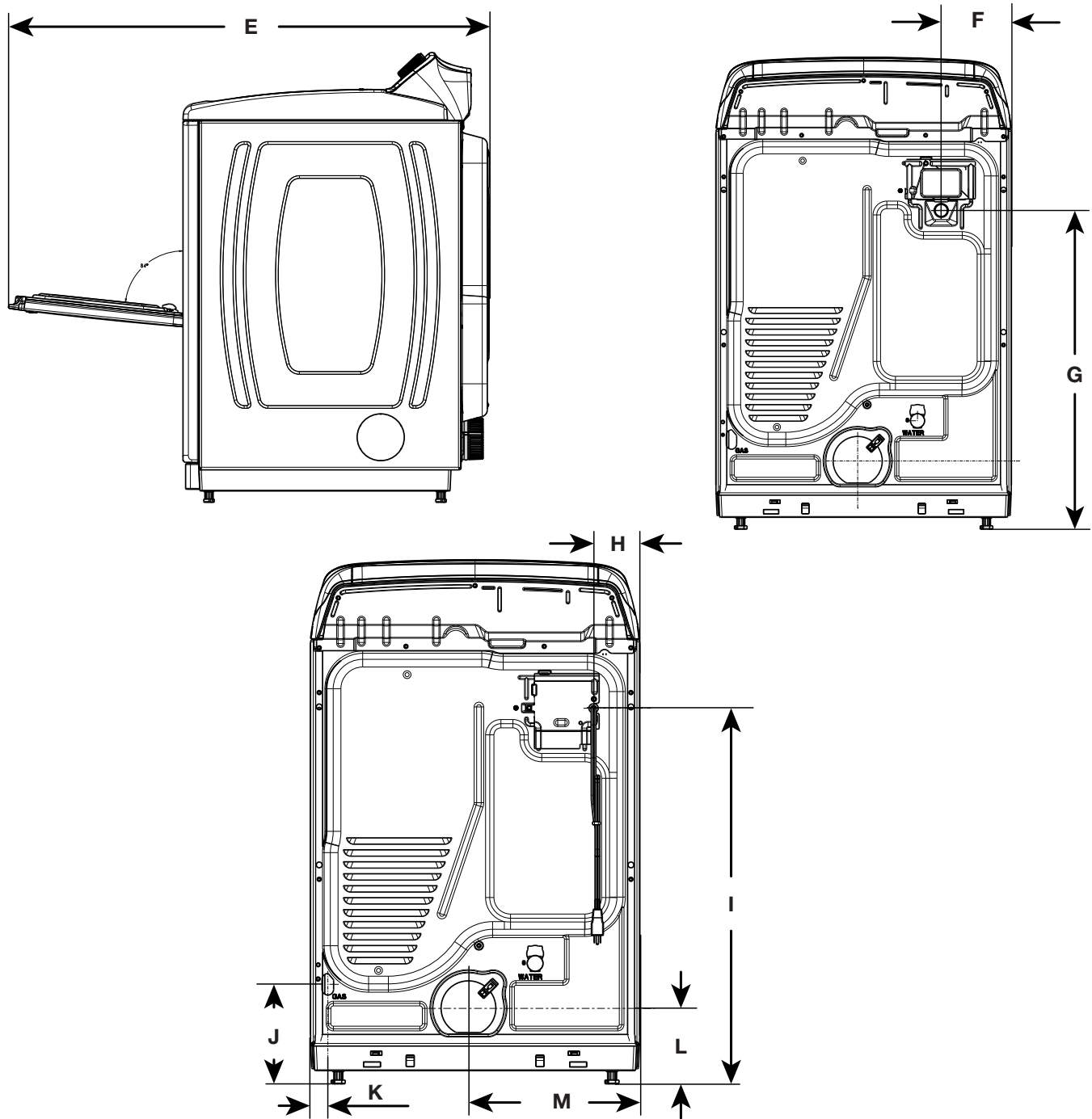
ADVERTENCIA: A fin de reducir el riesgo de incendio, choque eléctrico o lesiones personales, lea las INSTRUCCIONES IMPORTANTES DE SEGURIDAD Y LAS INSTRUCCIONES DE INSTALACIÓN, que se encuentran en el Manual del propietario o la Guía del producto, antes de instalar y usar el electrodoméstico.

Requisitos eléctricos		
Tipo de combustible	Eléctrica	Gas
Amperaje mínimo del circuito	30 A	15 A
Consumo de amperios máximo	24 A	6 A
Voltaje de funcionamiento	240 V - CA únicamente	120 V - CA únicamente
Frecuencia de funcionamiento	60 Hz	



Dimensiones del producto					
		pulg (mín)	mm (mín)	pulg (máx)	mm (máx)
A	Altura (con patas)	43 ¹ / ₄	1099	44 ¹ / ₈	1121
B	Ancho	27	686	-	-
C	Altura superior (con patas)	39 ⁵ / ₈	1006	40 ⁵ / ₈	1032
D	Profundidad	29 ⁷ / ₈	759	-	-

DIMENSIONES DE PLANIFICACIÓN EN DETALLE



Dimensiones del producto

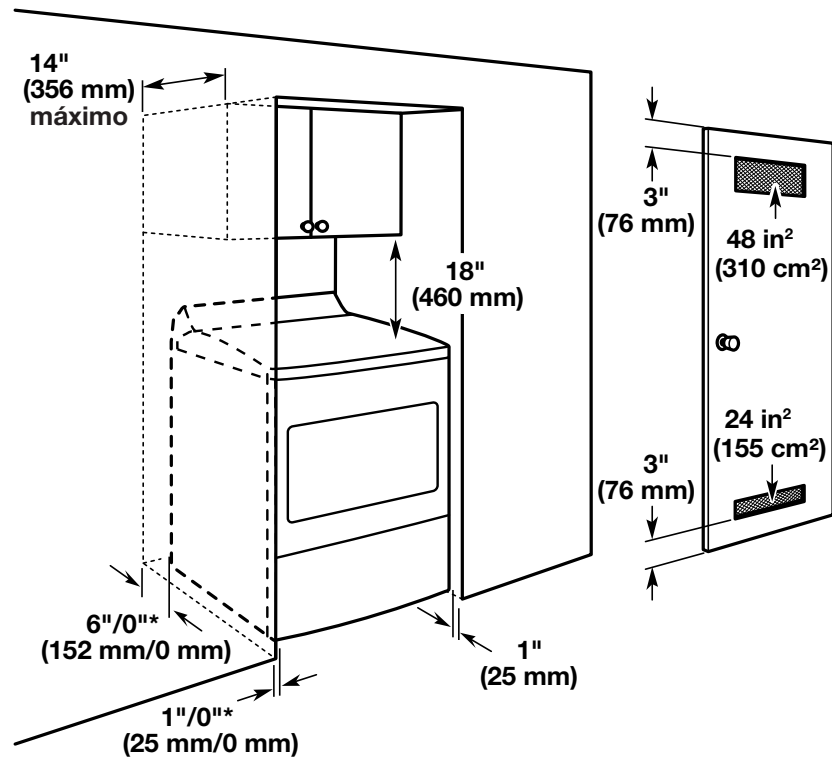
		pulg (mín)	mm (mín)	pulg (máx)	mm (máx)
E	Profundidad con la puerta abierta	45 ⁷ / ₈	1165	-	-
F	Protector de cables desde el lateral (eléc.)	6 ¹ / ₂	165	-	-
G	Altura del protector de cables (eléc.)	29 ⁷ / ₈	740	30 ⁷ / ₈	765
H	Cable eléctrico desde el lateral (gas)	3 ⁷ / ₈	98	-	-
I	Altura del cable eléctrico (gas)	31	787	31 ⁷ / ₈	810
	Largo del cable eléctrico (gas)	60	1524	-	-
J	Conexión del suministro de gas	8 ¹ / ₄	210	9 ¹ / ₈	232
K	Conexión de gas desde el lateral	1 ¹ / ₂	38	-	-
L	Altura del ducto de escape	6 ¹ / ₄	159	7 ¹ / ₄	184
M	Ducto de escape desde el lateral	14 ⁷ / ₈	359	-	-

DIMENSIONES DE PLANIFICACIÓN EN DETALLE

Espacio para la instalación en un lugar empotrado o en un clóset

Las dimensiones que se ilustran son para el espacio recomendado.

- Debe considerarse espacio adicional para facilitar la instalación y el servicio técnico.
- Se podrían necesitar espacios libres adicionales para las molduras de la pared, de la puerta y del piso.
- Se recomienda dejar un espacio adicional de 1" (25 mm) en todos los lados de la secadora para reducir la transferencia de ruido.
- Para la instalación en clóset, con una puerta, se requieren aberturas de ventilación mínimas en la parte superior e inferior de la puerta. Se aceptan puertas tipo persianas con aberturas de ventilación equivalentes.
- También se debe considerar espacio adicional para otro electrodoméstico que le acompañe.



*Espacios mínimos/recomendados