

INSTALLATION INSTRUCTIONS

Built-In 27" & 30" Electric Wall Ovens

403 WEST FOURTH STREET, NORTH
NEWTON, IA 50208

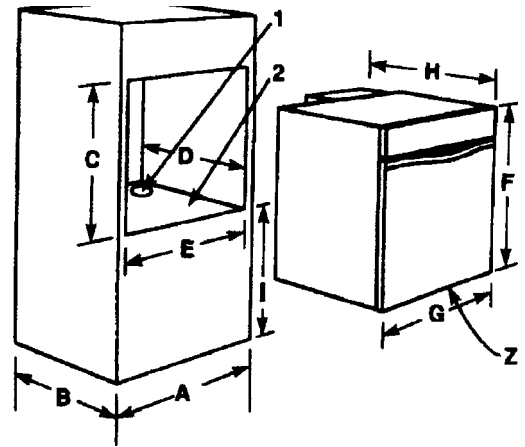
27" SINGLE WALL OVEN

1	1 1/4" Dia. Conduit Access Hole*	
2	5/8" Plywood Floor (Must Support 142 lbs.)	
DIMENSIONS		
	inches	cm
A	27 MIN	68.58
B	24 MIN	60.96
C	27 7/8 ± 1/16	70.80
D	24.0	60.96
E	25 1/2 ± 1/16	64.77
F	28 1/4	71.76
G	26 3/4	67.95
H	24 7/16	62.07
I	4 to 33	10.2 to 83.8

30" SINGLE WALL OVEN

1	1 1/4" Dia. Conduit Access Hole*	
2	5/8" Plywood Floor (Must Support 142 lbs.)	
DIMENSIONS		
	inches	cm
A	30 MIN	76.20
B	24 MIN	60.96
C	27 7/8 ± 1/16	70.80
D	24.0	60.96
E	28 1/2 ± 1/16	72.39
F	28 1/4	71.76
G	29 3/4	75.57
H	24 7/16	62.07
I	4 to 33	10.2 to 83.8

SINGLE WALL OVEN



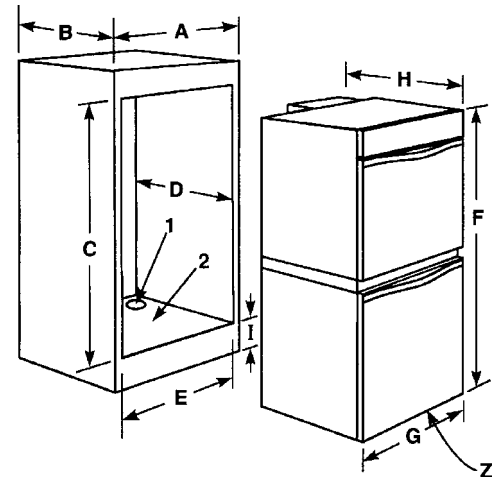
27" DOUBLE WALL OVEN

1	1 1/4" Dia. Conduit Access Hole*	
2	5/8" Plywood Floor (Must Support 250 lbs.)	
DIMENSIONS		
	inches	cm
A	27 MIN	68.58
B	24 MIN	60.96
C	50.0 ± 1/16	127.0
D	24.0	60.96
E	25 1/2 ± 1/16	64.77
F	50 1/14	127.64
G	26 3/4	67.95
H	24 7/16	62.07
I	4 to 12	10.2 to 30.5

30" DOUBLE WALL OVEN

1	1 1/4" Dia. Conduit Access Hole*	
2	5/8" Plywood Floor (Must Support 250 lbs.)	
DIMENSIONS		
	inches	cm
A	30 MIN	76.20
B	24 MIN	60.96
C	50.0 ± 1/16	127.0
D	24.0	60.96
E	28 1/2 ± 1/16	72.39
F	50 1/4	127.64
G	29 3/4	75.57
H	24 7/16	62.07
I	4 to 12	10.2 to 30.5

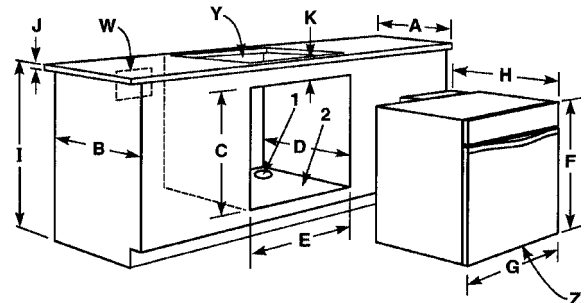
DOUBLE WALL OVEN



30" WALL OVEN UNDER COUNTER

1	1 1/4" Dia. Conduit Access Hole*	
2	5/8" Plywood Floor (Must Support 142 lbs.)	
DIMENSIONS		
	inches	cm
A	25	63.50
B	24 MIN	60.96
C	27 7/8 ± 1/16	70.80
D	24.0	60.96
E	28 1/2	72.39
F	28 1/4	71.76
G	29 3/4	75.57
H	24 7/16	62.07
I	36	91.44
J	1 1/2	3.81

UNDER COUNTER WALL OVEN



		30" WALL OVEN	
** COOKTOPS		inches	cm
K	4 Burner Gas Glass Top	2 1/8 MIN	5.4 MIN
K	Electric	3 1/8 MIN	7.9 MIN
K	Induction	3 1/8 MIN	7.9 MIN
K	4 Burner Gas Stamped Top	4 13/16 MIN	12.2 MIN

NOTES	
Z	Do not block air intake slots along bottom of oven.
Y	Gas or electric cooktops may be installed over ovens. See cooktop installation instructions for cutout size.
W	Electrical connection for electric cooktop must be in adjacent accessible location. Cooktop and wall oven must be on separate 120/240 or 120/208 volt 60 Hz AC circuits.

NOTE: * Hole must be cut as close to corner of cabinet as possible.
** See dealer for approved cooktops.

8101P541-60
(02-03-00)

CAUTION

For European style cabinets (flush front) the required clearance for operation of the oven door is minimum spacing of 7/8" between the cutout and the door, hinge or drawer of the cabinet.

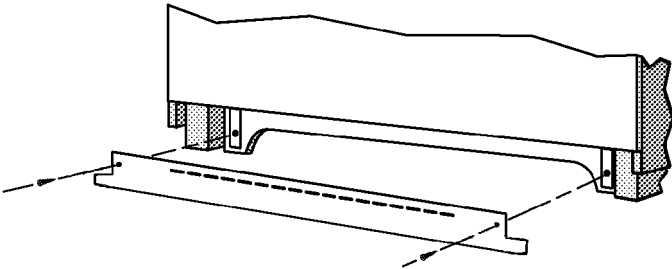
Some built-in cabinets may not be wide enough, due to their construction, to allow this installation.

1. Cut hole in cabinet to mount oven. Cutout in cabinet should be level and straight.

NOTE: There are no provisions to level the unit after it is installed. An oven that is not level could cause poor baking results.

2. Install plywood floor as shown.
3. Attach unit to the cabinet with four No. 8 x 1" screws supplied with unit inside of envelope containing these instructions. Pre-drill holes in cabinet for attachment screws using 1/8" drill. Oven mounting holes are provided in side trim.
4. See instructions at right for electrical hook-up.
5. See Use and Care Manual for operating instructions.

Installing Bottom Trim Piece



Electrical Connections

Unit to be properly circuit protected and wired according to local electrical code and National Electrical Code.

It is advisable that the electrical wiring and hookup be accomplished by a competent electrician.

120/240 VAC or 120/208 VAC 60 Hz. See serial plate on front of unit for power requirements.

The neutral of this unit is grounded to the frame through the green or solid grounding wire. (The green and the white wires are twisted together at the termination of the conduit.) If used on new branch-circuit installations (1996 NEC), mobile homes, recreational vehicles, or in an area where local codes prohibit grounding through the neutral conductor, untwist or disconnect the green wire and connect the green wire to ground in accordance with local code. Connect the white neutral to the service neutral. Connect all wires to the branch circuit with approved connectors. Use copper or aluminum wire. If aluminum wire is used, use connectors recognized for joining aluminum to copper.

The chart below recommends the minimum circuit protection and wire size if the appliance is the only unit on the circuit.

K.W. RATING ON SERIAL PLATE	RECOMMENDED MINIMUM CIRCUIT PROTECTION IN AMPERS	WIRE SIZE (AWG)
0 - 4.8	20	12
4.9 - 6.9	30	10
7.0 - 9.9	40	8
10.0 - 11.9	50	8
12.0 - 14.9	60	6

Service

Interrupt the source of electricity to the unit when attempting to repair or service the oven. Failure to do this could result in a dangerous or even fatal shock.

IMPORTANT - SAVE FOR LOCAL ELECTRICAL INSPECTOR'S USE

INSTRUCCIONES DE INSTALACIÓN

Hornos eléctricos empotrados de pared de 27" y 30"

403 WEST FOURTH STREET, NORTH
NEWTON, IA 50208

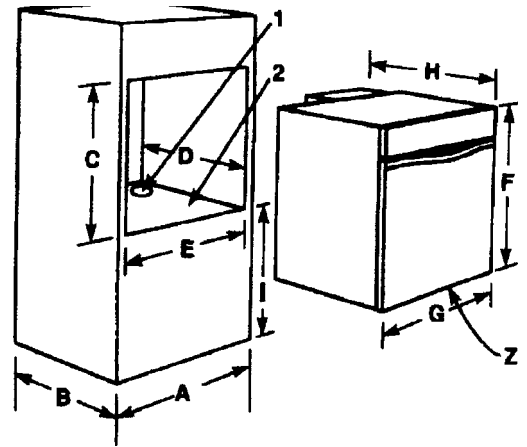
27" HORNO DE PARED SENCILLO

1	1 1/4" Diá. Orificio de acceso del conductor*	
2	5/8" Piso de madera contrachapada (debe soportar 142 libras)	
DIMENSIONES		
	pulgadas	cm
A	27 MÍN	68.58
B	24 MÍN	60.96
C	27 7/8 ± 1/16	70.80
D	24.0	60.96
E	25 1/2 ± 1/16	64.77
F	28 1/4	71.76
G	26 3/4	67.95
H	24 7/16	62.07
I	4 a 33	10.2 a 83.8

30" HORNO DE PARED SENCILLO

1	1 1/4" Diá. Orificio de acceso del conductor*	
2	5/8" Piso de madera contrachapada (debe soportar 142 libras)	
DIMENSIONES		
	pulgadas	cm
A	30 MÍN	76.20
B	24 MÍN	60.96
C	27 7/8 ± 1/16	70.80
D	24.0	60.96
E	28 1/2 ± 1/16	72.39
F	28 1/4	71.76
G	29 3/4	75.57
H	24 7/16	62.07
I	4 a 33	10.2 a 83.8

HORNO DE PARED SENCILLO



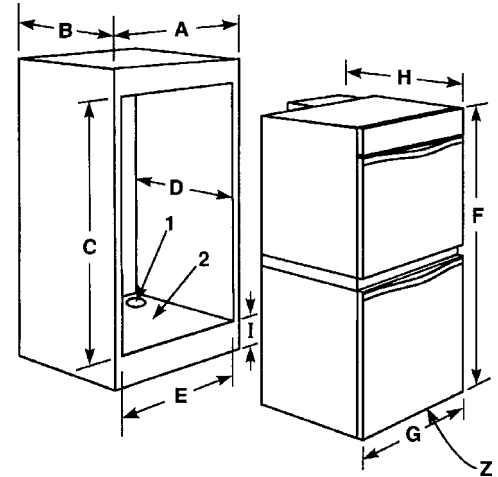
HORNO DE PARED DOBLE DE 27"

1	1 1/4" Diá. Orificio de acceso del conductor*	
2	5/8" Piso de madera contrachapada (debe soportar 250 libras)	
DIMENSIONES		
	pulgadas	cm
A	27 MÍN	68.58
B	24 MÍN	60.96
C	50 ± 1/16	127.0
D	24.0	60.96
E	25 1/2 ± 1/16	64.77
F	50 1/4	127.64
G	26 3/4	67.95
H	24 7/16	62.07
I	4 a 12	10.2 a 30.5

HORNO DE PARED DOBLE DE 30"

1	1 1/4" Diá. Orificio de acceso del conductor*	
2	5/8" Piso de madera contrachapada (debe soportar 250 libras)	
DIMENSIONES		
	pulgadas	cm
A	30 MÍN	76.20
B	24 MÍN	60.96
C	50 ± 1/16	126.05
D	24.0	59.69
E	28 1/2 ± 1/16	72.39
F	50 1/4	127.64
G	29 3/4	75.57
H	24 7/16	62.07
I	4 a 12	10.2 a 30.5

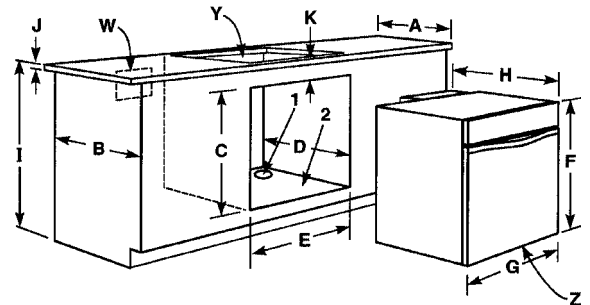
HORNO DE PARED DOBLE



HORNO DE PARED DEBAJO DEL MOSTRADOR DE 30"

1	1 1/4" Diá. Orificio de acceso del conductor*	
2	5/8" Piso de madera contrachapada (debe soportar 142 libras)	
DIMENSIONES		
	pulgadas	cm
A	25	63.50
B	24 MÍN	60.96
C	27 7/8 ± 1/16	70.80
D	24.0	60.96
E	28 1/2	72.39
F	28 1/4	71.76
G	29 3/4	75.57
H	24 7/16	62.07
I	36	91.44
J	1 1/2	3.81

HORNO DE PARED DEBAJO DEL MOSTRADOR



		HORNO DE PARED DE 30"	
**SUPERFICIES PARA COCINAR		pulgadas	cm
K	Superficie de vidrio de 4 quemadores de gas	2 1/8 MÍN	5.4 MÍN
K	Eléctrica	3 1/8 MÍN	7.9 MÍN
K	De inducción	3 1/8 MÍN	7.9 MÍN
K	Superficie estampada de 4 quemadores de gas	4 13/16 MÍN	12.2 MÍN

NOTAS	
Z	No obstruya las ranuras de entrada de aire de la parte inferior del horno.
Y	Las superficies de gas o eléctricas pueden instalarse sobre hornos. Vea las instrucciones de instalación de la superficie para cocinar para encontrar el tamaño del corte del hueco.
W	La conexión eléctrica para la superficie para cocinar eléctrica debe estar en una ubicación accesible adyacente. La superficie para cocinar y el horno de pared deben estar en un circuito de corriente alterna separado de 120/240 ó 120/208 voltios, 60 Hz.

NOTA: * El hueco debe cortarse tan cerca de la esquina del gabinete como sea posible.

** Vea al distribuidor para enterarse de cuáles son las superficies para cocinar aprobadas.

PRECAUCIÓN

Para los gabinetes de estilo europeo (con la parte delantera al ras) el espacio libre requerido para el funcionamiento del horno es de cuando menos 7/8" entre el hueco y la puerta, la bisagra o el cajón del gabinete.

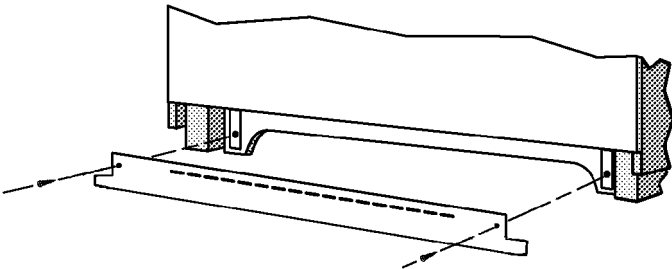
Algunos gabinetes empotrados podrían no ser lo suficientemente anchos, debido a su construcción, para permitir esta instalación.

1. Corte un orificio en el gabinete para montar el horno. El hueco del gabinete debe estar bien nivelado y derecho.

NOTA: No hay estipulaciones para nivelar la unidad después de que esté instalada. Un horno que no está bien nivelado no causará buenos resultados en el horneado.

2. Instale el piso de madera contrachapada según se muestra.
3. Sujete la unidad al gabinete con cuatro tornillos No. 8 x 1" provistos con la unidad, adentro del sobre que contiene estas instrucciones. Taladre previamente los orificios en el gabinete para los tornillos de sujeción usando una broca de 1/8". Los orificios de montaje del horno están en el adorno lateral.
4. Vea las instrucciones a la derecha para encontrar la conexión eléctrica.
5. Vea el Manual de uso y cuidado para encontrar las instrucciones de funcionamiento.

Instalación de la pieza inferior de adorno



Conexiones eléctricas

El circuito de la unidad debe estar protegido y cableada correctamente y de acuerdo con los códigos eléctricos locales y con el Código Eléctrico Nacional.

Es recomendable que el cableado y las conexiones eléctricas las realice un electricista competente.

120/240 VCA o 120/208 VCA 60 Hz. Vea la placa de serie de la parte delantera de la unidad para conocer los requisitos de energía.

El alambre neutro de esta unidad está conectado a tierra mediante un alambre verde o sólido de conexión a tierra. (Los alambres verde y blanco están torcidos juntos al final del conductor.) Si se usa en instalaciones de derivaciones nuevas del circuito (1996 NEC), casas móviles, vehículos recreativos o en áreas en donde los códigos locales prohíben la conexión a tierra mediante un conductor neutro, destuerza o desconecte el alambre verde y conéctelo a tierra de acuerdo con el código local. Conecte el alambre neutro blanco al alambre neutro de servicio. Conecte todos los alambres al circuito de derivación con conectores aprobados. Use alambre de cobre o aluminio. Si se usa alambre de aluminio, use los conectores indicados para unir aluminio a cobre.

La tabla a continuación muestra la mínima protección del circuito y el tamaño de alambre recomendados si el electrodoméstico es la única unidad en el circuito.

CLASIFICACIÓN EN KILOVATIOS EN LA PLACA DE SERIE	MÍNIMO RECOMENDADO- PROTECCIÓN DEL CIRCUITO EN AMPERIOS	TAMAÑO DEL ALAMBRE (AWG)
	20	
0 - 4.8	30	12
4.9 - 6.9	40	10
7.0 - 9.9	50	8
10.0 - 11.9	60	8
12.0 - 14.9		6

Servicio

Interrumpa la fuente de electricidad a la unidad cuando repare o le dé servicio al horno. El no hacerlo podría resultar en una descarga peligrosa o incluso mortal.

IMPORTANTE: CONSERVE ESTAS INSTRUCCIONES PARA USO DEL INSPECTOR ELÉCTRICO LOCAL

MISE EN SERVICE

Fours électriques encastrés de 27 et 30 po

403 WEST FOURTH STREET, NORTH
NEWTON, IA 50208, ÉTATS-UNIS

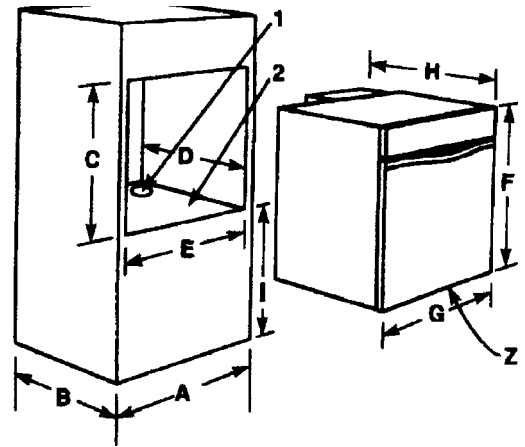
FOUR ENCASTRÉ SIMPLE DE 27 PO

1	Orifice d'accès de conduit de 1 1/4 po de diamètre*	
2	Plancher en contreplaqué de 5/8 po (doit pouvoir supporter 142 lb)	
DIMENSIONS		
	pouces	cm
A	27 MIN.	68,6
B	24 MIN.	61,0
C	27 7/8 ± 1/16	70,80
D	24,0	60,96
E	25 1/2 ± 1/16	64,8
F	28 1/4	71,76
G	26 3/4	68,0
H	24 7/16	62,1
I	4 à 33	10,2 à 83,8

FOUR ENCASTRÉ SIMPLE DE 30 PO

1	Orifice d'accès de conduit de 1 1/4 po de diamètre*	
2	Plancher en contreplaqué de 5/8 po (doit pouvoir supporter 142 lb)	
DIMENSIONS		
	pouces	cm
A	30 MIN.	76,2
B	24 MIN.	61,0
C	27 7/8 ± 1/16	70,80
D	24	60,96
E	28 1/2 ± 1/16	72,39
F	28 1/4	71,76
G	29 3/4	75,6
H	24 7/16	62,1
I	4 à 33	10,2 à 83,8

FOUR ENCASTRÉ SIMPLE



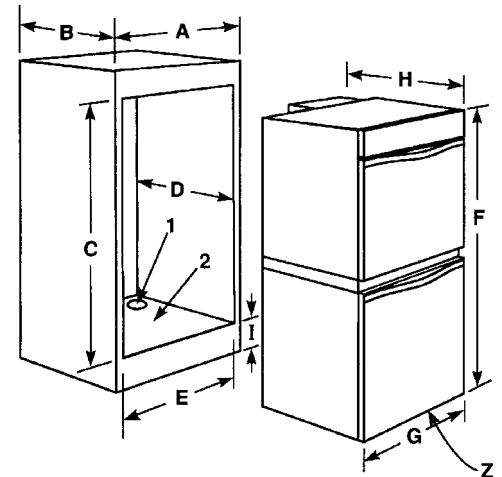
FOUR ENCASTRÉ DOUBLE DE 27 PO

1	Orifice d'accès de conduit de 1 1/4 po de diamètre*	
2	Plancher en contreplaqué de 5/8 po (doit pouvoir supporter 142 lb)	
DIMENSIONS		
	pouces	cm
A	27 MIN.	68,6
B	24 MIN.	61,0
C	50 ± 1/16	127,0
D	24,0	60,96
E	25 1/2 ± 1/16	64,8
F	50 1/4	127,64
G	26 3/4	68,0
H	24 7/16	62,1
I	4 à 12	10,2 à 30,5

FOUR DOUBLE DE 30 PO

1	Orifice d'accès de conduit de 1 1/4 po de diamètre*	
2	Plancher en contreplaqué de 5/8 po (doit pouvoir supporter 250 lb)	
DIMENSIONS		
	pouces	cm
A	30 MIN.	76,2
B	24 MIN.	61,0
C	50 ± 1/16	127,0
D	24,0	60,96
E	28 1/2 ± 1/16	72,39
F	50 1/4	127,64
G	29 3/4	75,6
H	24 7/16	62,1
I	4 à 12	10,2 à 30,5

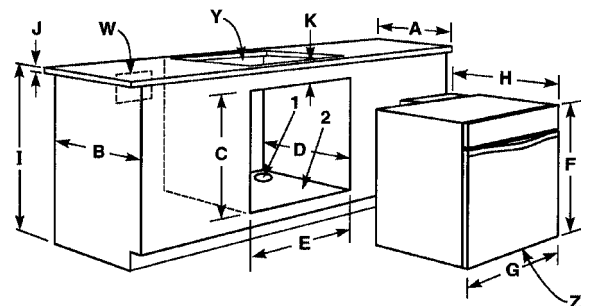
FOUR ENCASTRÉ DOUBLE



FOUR ENCASTRÉ DE 30 PO SOUS LE COMPTOIR

1	Orifice d'accès de conduit de 1 1/4 po de diamètre*	
2	Plancher en contreplaqué de 5/8 po (doit pouvoir supporter 142 lb)	
DIMENSIONS		
	pouces	cm
A	25	63,5
B	24 MIN.	61,0
C	27 7/8 ± 1/16	70,80
D	24,0	60,96
E	28 1/2	72,39
F	28 1/4	71,76
G	29 3/4	75,6
H	24 7/16	62,1
I	36	91,4
J	1 1/2	3,8

FOUR ENCASTRÉ SOUS LE COMPTOIR



		FOUR ENCASTRÉ DE 30 PO	
** PLAQUES DE CUISSON		pouces	cm
K	Vitrocéramique, 4 brûleurs	2 1/8 MIN.	5,4 MIN.
K	Électrique	3 1/8 MIN.	7,9 MIN.
K	Induction	3 1/8 MIN.	7,9 MIN.
K	Dessus matricé, 4 brûleurs	4 13/16 MIN.	12,2 MIN.

REMARQUES	
Z	Ne pas bloquer les fentes de prise d'air le long du bas du four.
Y	Les plaques de cuisson électriques ou au gaz peuvent être posées au-dessus de fours. Voir la notice de mise en service de la plaque de cuisson pour les dimensions de la découpe.
W	La connexion de la plaque de cuisson électrique doit être dans un endroit adjacent accessible. La plaque de cuisson et le four encastré doivent avoir chacun leur propre circuit de 120/240 ou 120/208 V CA et 60 Hz.

REMARQUE : * Le trou doit être fait aussi près que possible du coin de l'armoire.

** Se renseigner auprès du revendeur pour connaître les plaques de cuisson qui conviennent.

ATTENTION

Dans le cas d'armoires de style européen (à façade intégrée), le dégagement nécessaire pour permettre d'ouvrir la porte du four est d'un minimum de 7/8 po entre la découpe dans l'armoire et la porte, la charnière ou le tiroir de l'armoire.

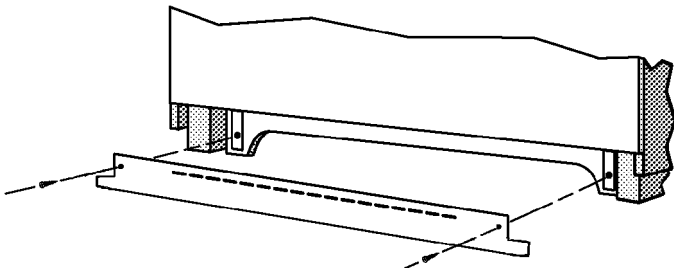
Certaines armoires intégrées pourront ne pas être assez larges pour permettre ce type de pose.

1. Découper l'ouverture dans l'armoire où sera monté le four. La découpe dans l'armoire doit être de niveau et ses bords droits.

REMARQUE : Rien n'est prévu pour mettre le four de niveau une fois qu'il est posé. Un four qui n'est pas de niveau peut donner de mauvais résultats à la cuisson de pain et de gâteaux.

2. Poser le plancher en contreplaqué tel qu'indiqué.
3. Fixer l'appareil à l'armoire à l'aide des quatre vis n 8x1 fournies dans l'enveloppe contenant cette notice de mise en service. À l'aide d'une perceuse de 1/8 po, faire des avant-trous dans l'armoire pour permettre de fixer l'unité en place. Des trous de montage sont prévus dans la garniture latérale.
4. Voir les explications à droite pour effectuer le branchement électrique.
5. Voir le fonctionnement du four dans le Manuel de l'utilisateur.

Pose de la garniture inférieure



Raccordement à l'électricité

Le circuit utilisé par l'appareil doit être correctement protégé et câblé conformément au code d'électricité local et au « National Electrical Code ».

Il est recommandé que le câblage et le raccordement électrique soient effectués par un électricien compétent.

120/240 V CA ou 120/208 V CA et 60 Hz. Voir sur la plaque signalétique les caractéristiques techniques électriques de l'appareil.

Le fil neutre de cet appareil est relié au châssis à l'aide d'un fil de terre vert ou uni. (Le fil vert et le fil blanc sont tordus ensemble au bout du conduit.) Dans le cas de circuits de dérivation nouvellement installés (NEC 1996), de maisons mobiles, de véhicules de loisir ou s'il s'agit d'une région où les codes locaux interdisent la mise à la terre par le neutre, détordre le fil vert ou le déconnecter et le raccorder à la terre conformément au code local. Raccorder le filtre neutre blanc au neutre de l'installation électrique. Raccorder tous les fils au circuit de dérivation avec des connecteurs homologués. Utiliser du fil de cuivre ou d'aluminium. En cas d'utilisation de fil d'aluminium, utiliser les connecteurs conçus pour raccorder de l'aluminium au cuivre.

Le tableau ci-dessous recommande la protection des circuits et le calibre de câble minimum lorsque l'appareil est le seul branché sur le circuit.

PUISSANCE EN KW SUR LA PLAQUE SIGNALÉTIQUE	MINIMUMS RECOMMANDÉS PROTECTION DU CIRCUIT EN AMPÈRES	CALIBRE DES FILS AWG
0 - 4,8	20	12
4,9 - 6,9	30	10
7,0 - 9,9	40	8
10,0 - 11,9	50	8
12,0 - 14,9	60	6

Service d'entretien et réparations

Interrompre la source d'alimentation en électricité de l'appareil avant toute réparation ou service d'entretien. Le non-respect de cette consigne pourrait entraîner des courts-circuits dangereux, voire mortels.

IMPORTANT - CONSERVER POUR L'INSPECTEUR D'ÉLECTRICITÉ LOCAL