

IMPORTANT - PLEASE KEEP FOR THE USE OF THE LOCAL ELECTRICAL INSPECTOR

INSTALLATION INSTRUCTIONS

Electric Counter Mounted Surface Units

READ "SAFETY INSTRUCTIONS" IN USE & CARE BOOK BEFORE USING UNIT

In order to assure the best results in service, proper operation and maximum efficiency, the original installation and adjustment should be made by your dealer, his authorized agent, or by your local utility company before you attempt to operate the surface unit.

LOCATION

Place unit where it will be well lighted. For proper cooking results, it must be level. THESE ELECTRIC COUNTER MOUNTED SURFACE UNITS ARE APPROVED FOR INSTALLATION IN COMBUSTIBLE CABINETRY. SEE INSTALLATION DIAGRAM FOR THE APPROPRIATE UNIT ON THE FOLLOWING PAGES OF THIS INSTRUCTION SHEET.

OUTSIDE WIRING

Your local utility company will tell you whether the present electric service to your home is adequate. It may be necessary to increase the size of the wiring to the house and service switch to take care of the electrical load demanded by the surface unit and/or oven. The wattage (K.W. rating) load for the range is specified on the name plate on the unit.

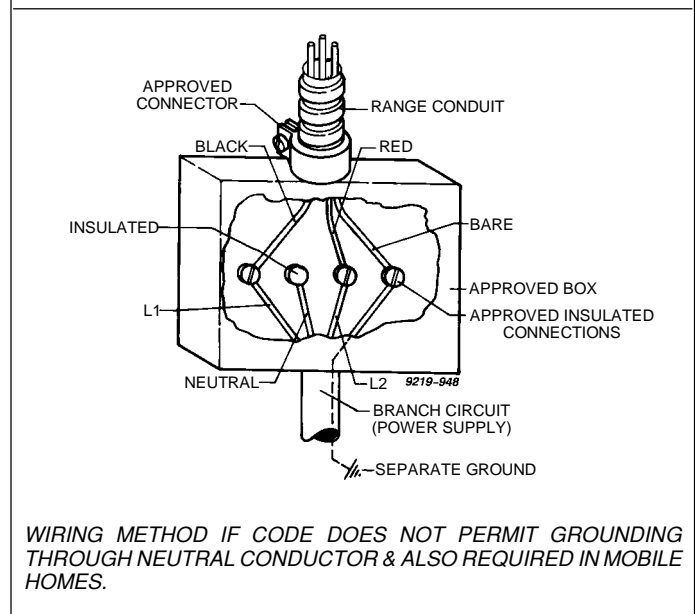
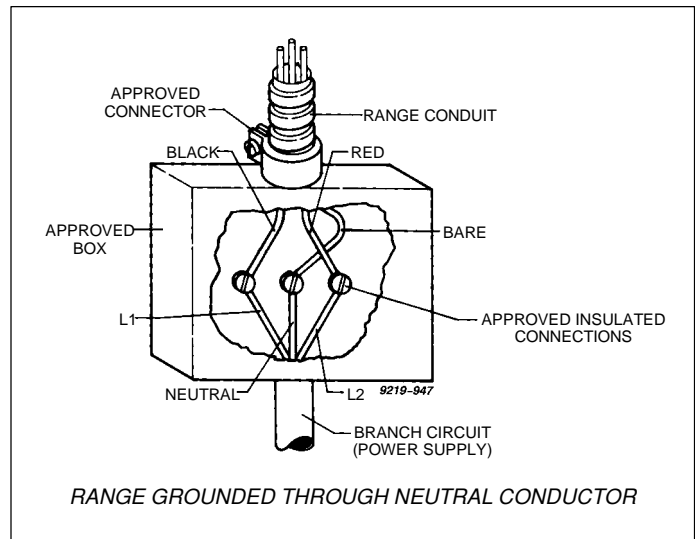
HOUSE WIRING

Most local building regulations and codes require that all electrical wiring be done by licensed electricians. All wiring should conform to Local and National Electrical Codes. This unit requires a single phase three wire 120/240 or a 120/208 volt, 60 Hz, AC circuit. Wiring codes require that a separate circuit be run from the main entrance panel to the unit and that it be equipped with separate disconnect switch and fuses, either in the main entrance panel or in a separate switch and fuse box.

UNIT CONNECTIONS

This unit is supplied with a 240/208 volt wiring system consisting of 2 insulated conductors and 1 bare grounding wire for use on a 3 wire 120/240 or a 120/208 volts, 60 Hz AC branch circuit. Connect only to a 3-wire, 120/240-volt power supply; the neutral conductor is not required for the operation of the appliance. The potential at the power supply electrical connections shall be 150-volts-to-ground or less. The flexible armored conduit supplied with the unit must be connected to an approved electrical junction box by means of an approved conduit to box connector.

THE BARE WIRE IN THE UNIT CONDUIT IS CONNECTED TO THE FRAME OF THE UNIT. THE FRAME OF THE UNIT IS GROUNDED TO NEUTRAL OF THE BRANCH CIRCUIT **ONLY** WHEN THIS BARE WIRE IS CONNECTED TO THE NEUTRAL (WHITE) WIRE OF THE BRANCH CIRCUIT. If used on new branch-circuit installations (1996 NEC), mobile homes, recreational vehicles, or in an area where local codes prohibit grounding through the neutral conductor, the bare wire at the end of the unit conduit must be used to ground the unit in accordance with local code. The red and black wires must be connected to two conductors (red and black) of the branch circuit. The neutral (white) wire of the branch circuit must be properly insulated. Connect all wires to the branch circuit with approved connectors. Use copper or aluminum wire. If aluminum wire is used, use connectors recognized for joining aluminum to copper.



WARNING: Be sure UNIT is DISCONNECTED from POWER SUPPLY before examining any of the electrical equipment.

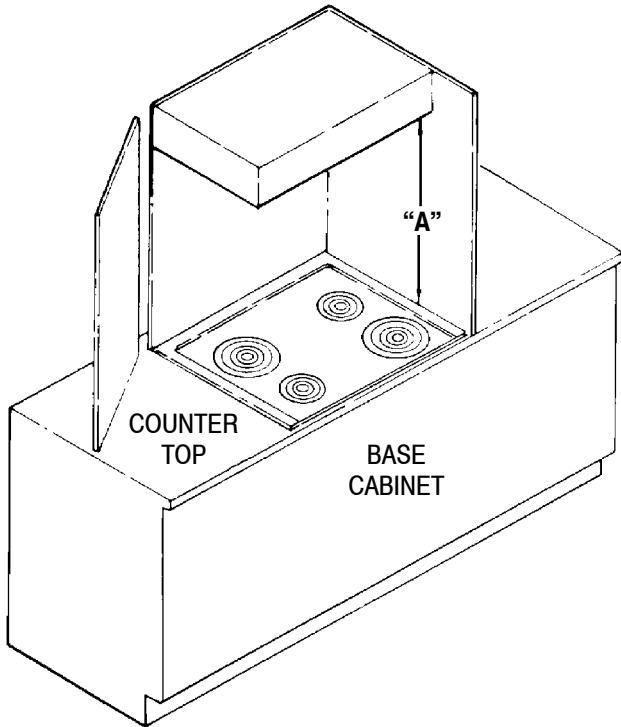
8101P480-60
(05-02-00)

Units shown in figures 1 and 2 may be installed in combustible countertop and must be spaced at least (1" from) combustible sides and rear wall above countertop.

Unit shown in figure 3 may be installed in combustible countertop and adjacent to (0" from) combustible sides and rear wall above countertop.

Dimension A = 30-inches minimum clearance between top of the cooking surface and the bottom of an unprotected wood or metal cabinet, or A = 24-inches minimum when bottom of wood or metal cabinet is protected by not less than 1/4 inch flame retardant millboard covered with not less than no. 28 msg sheet steel, .015 inch stainless steel, .024 inch aluminum or .020 inch copper.

"To eliminate the hazard of reaching over heated surface units, cabinet storage space located above the surface units should be avoided. If cabinet storage is to be provided, the hazard can be reduced by installing a range hood that projects horizontally a minimum of 5-inches beyond the bottom of the cabinets."



CAUTION: SOME CABINETS AND BUILDING MATERIALS ARE NOT DESIGNED TO WITHSTAND THE HEAT PRODUCED BY THE NORMAL SAFE OPERATION OF A LISTED APPLIANCE. DISCOLORATION OR DAMAGE, SUCH AS DELAMINATION, MAY OCCUR.

If cooktop is to be secured to countertop, remove main top and attach burner box to countertop at (4) corners. To remove main top from burner box, remove all (4) surface units and drip bowls. Remove the (4) mounting screws from main top. (Tabs on side of element openings.)

CAUTION: DO NOT REMOVE GREEN GROUND WIRE FROM MAIN TOP. WHEN REPLACING MAIN TOP, USE CAUTION TO BE SURE WIRES ARE NOT PINCHED UNDER SWITCH SHIELD.

30" Cooktop with Coil Elements

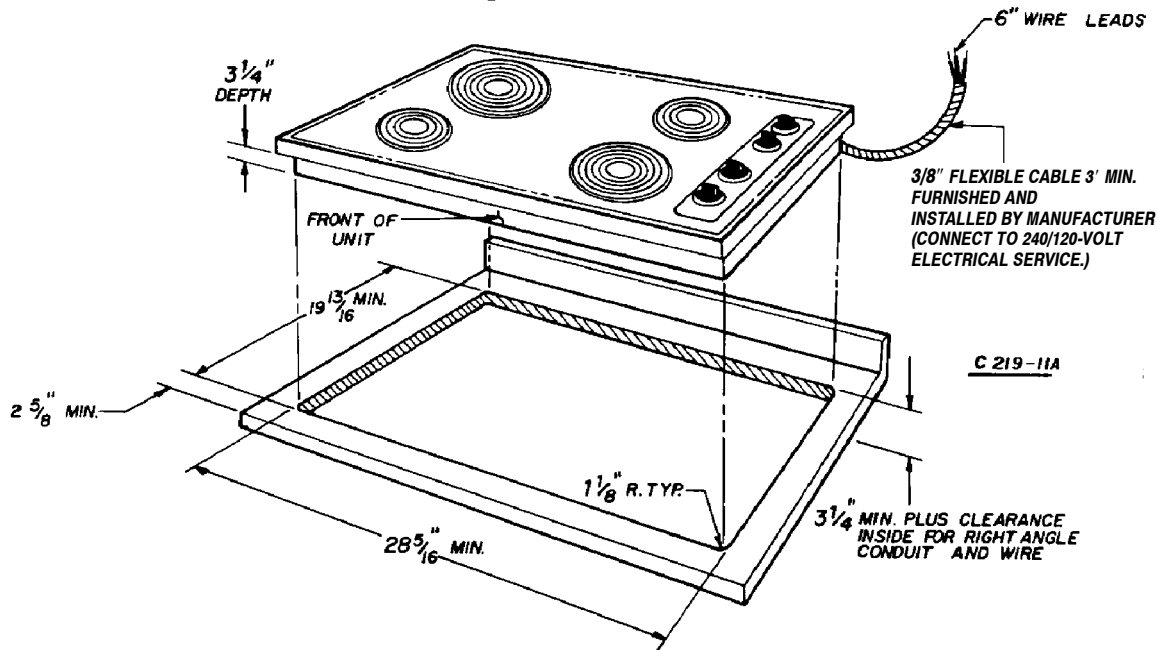


FIGURE 1

36" Cooktop with Coil Elements

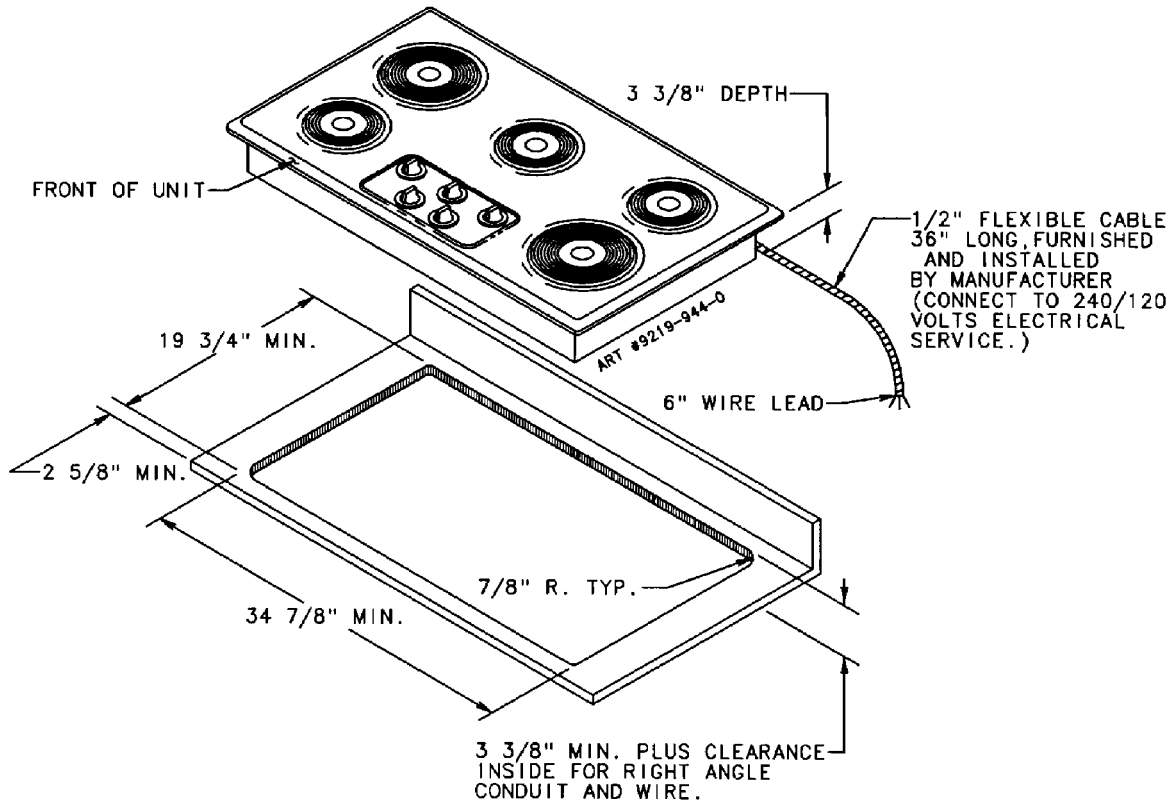


FIGURE 2

30" Smoothtop Ceramic Cooktop

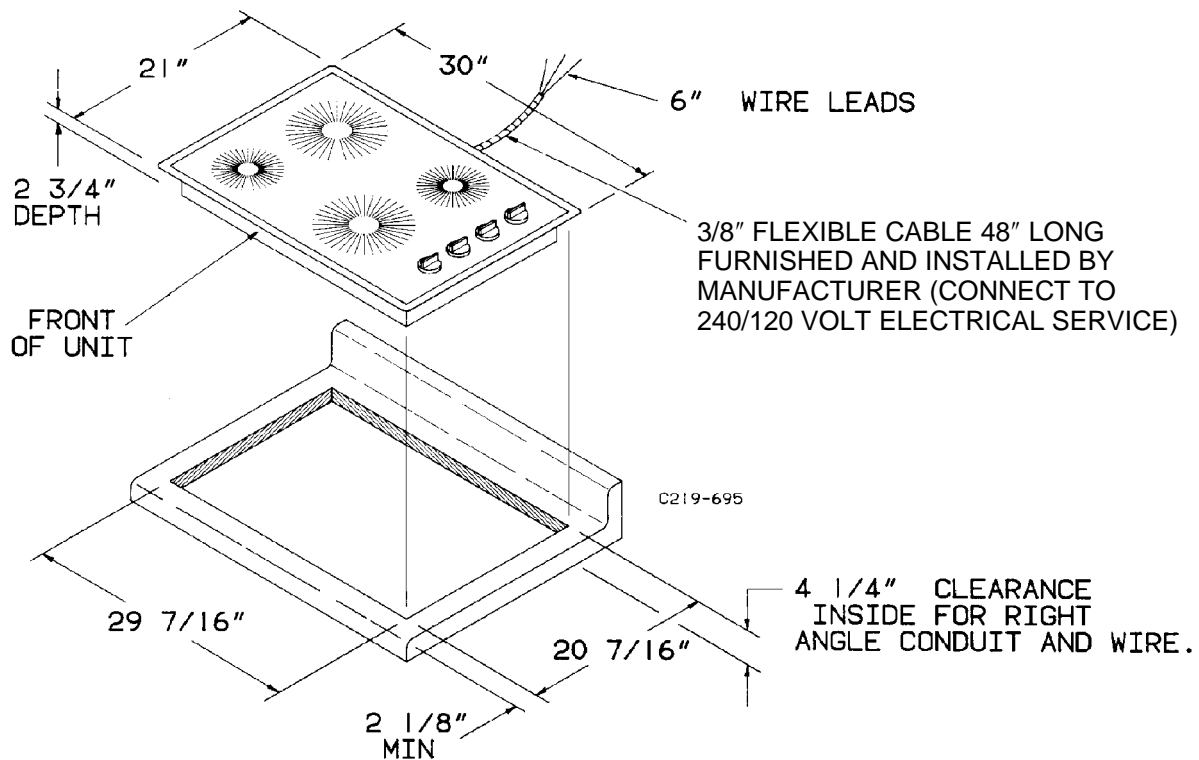


FIGURE 3

IMPORTANTE – CONSERVE ESTOS MATERIALES PARA USO DEL INSPECTOR ELÉCTRICO LOCAL

INSTRUCCIONES DE INSTALACIÓN

Unidades eléctricas de superficie montadas en el mostrador

LEA LAS “INSTRUCCIONES DE SEGURIDAD” EN EL MANUAL DE CUIDADO Y USO ANTES DE USAR LA UNIDAD

Para garantizar los mejores resultados en el servicio, el funcionamiento apropiado y la máxima eficiencia, la instalación y el ajuste originales debe realizarlos el distribuidor, su agente autorizado o la compañía de servicios públicos locales antes de que intente operar la unidad de superficie.

UBICACIÓN

Coloque la unidad en donde esté bien iluminada. Para obtener los mejores resultados de cocción, debe estar bien nivelada. ESTA SUPERFICIE ELÉCTRICA MONTADA EN EL MOSTRADOR ESTÁ APROBADA PARA INSTALARSE EN GABINETES COMBUSTIBLES. VEA EL DIAGRAMA DE INSTALACIÓN DE LA UNIDAD CORRESPONDIENTE EN LAS PÁGINAS SIGUIENTES DE ESTA HOJA DE INSTRUCCIONES.

CABLEADO EXTERIOR

La compañía local de servicios públicos le dirá si el servicio eléctrico actual de su casa es adecuado. Podría ser necesario tener que aumentar el tamaño del cableado a la casa y el interruptor de servicio para obtener la capacidad de carga eléctrica que demanda la unidad o el horno. La clasificación de kilovatios para la estufa está especificada en la placa indicadora de la unidad.

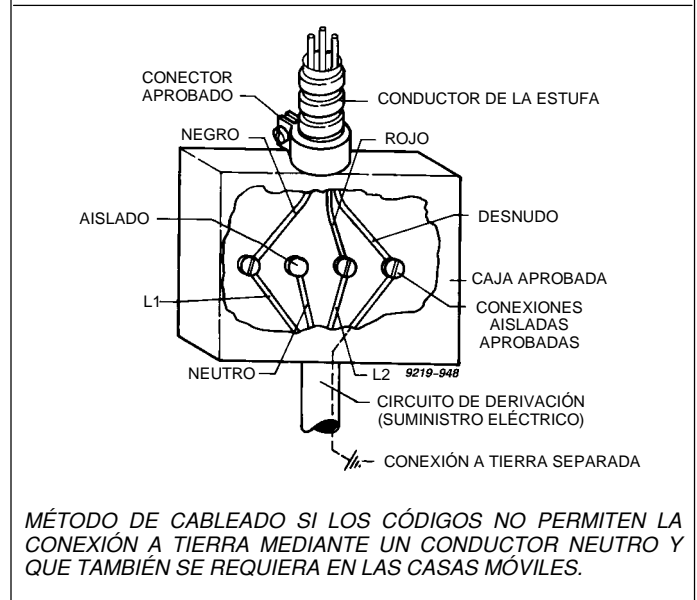
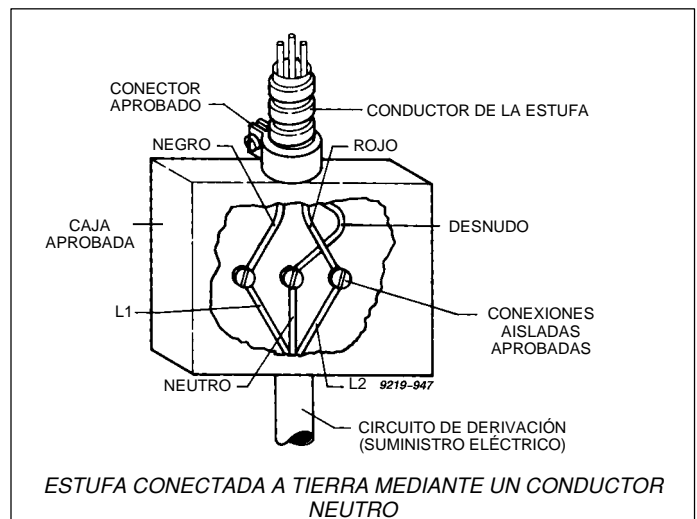
CABLEADO DE LA CASA

La mayoría de los reglamentos y códigos de construcción requieren que todo el cableado eléctrico lo realice electricistas con licencia. Todo el cableado deberá realizarse en conformidad con los Códigos eléctricos nacionales y locales. Esta unidad requiere un cable monofásico de tres hilos de 120/240 o uno de 120/208 voltios, 60 HZ, circuito de corriente alterna. Los códigos de cableado requieren que se establezca un circuito separado del panel de entrada principal a la unidad y que esté equipado con un interruptor y fusibles de desconexión por separado, ya sea en el panel de entrada principal o en un interruptor y caja de fusibles por separado.

CONEXIONES DE LA UNIDAD

Esta unidad incluye un sistema de cableado de 240/208 voltios, que consiste de dos conductores aislados y un cable desnudo de conexión a tierra, para usarse en un circuito derivado de CA, de 60 Hz, 120/240 ó 120/208 voltios, de tres hilos. Debe conectarse solamente a suministros eléctricos de 120/240 voltios de 3 hilos; no se necesita un conductor neutro para el funcionamiento del electrodoméstico. El voltaje en las conexiones eléctricas del suministro eléctrico deberá ser de 150 voltios a tierra o menos. El conducto blindado flexible que se suministra con la unidad debe estar conectado a una caja de conexiones aprobada, mediante un conductor aprobado al conector de la caja.

EL ALAMBRE DESNUDO DEL CONDUCTO DE LA UNIDAD ESTÁ CONECTADO AL BASTIDOR DE LA UNIDAD. EL BASTIDOR DE LA UNIDAD ESTÁ CONECTADO A TIERRA A UN ALAMBRE NEUTRO DEL CIRCUITO DE DERIVACIÓN **SOLAMENTE** CUANDO EL ALAMBRE DESNUDO ESTÉ CONECTADO AL ALAMBRE NEUTRO (BLANCO) DEL CIRCUITO DE DERIVACIÓN. Si se usa en instalaciones de derivaciones nuevas del circuito (1996 NEC), casas móviles, vehículos recreativos o en áreas en donde los códigos locales prohíben la conexión a tierra mediante un conductor neutro, debe usarse el alambre desnudo del extremo del conducto de la unidad para conectar a tierra la unidad de acuerdo con el código local. Los alambres rojo y negro deben estar conectados a los dos conductores (rojo y negro) del circuito de derivación. El alambre neutro (blanco) del circuito de derivación debe estar correctamente aislado. Conecte todos los alambres al circuito de derivación con conectores aprobados. Use alambre de cobre o aluminio. Si se usa alambre de aluminio, use los conectores indicados para unir aluminio a cobre.



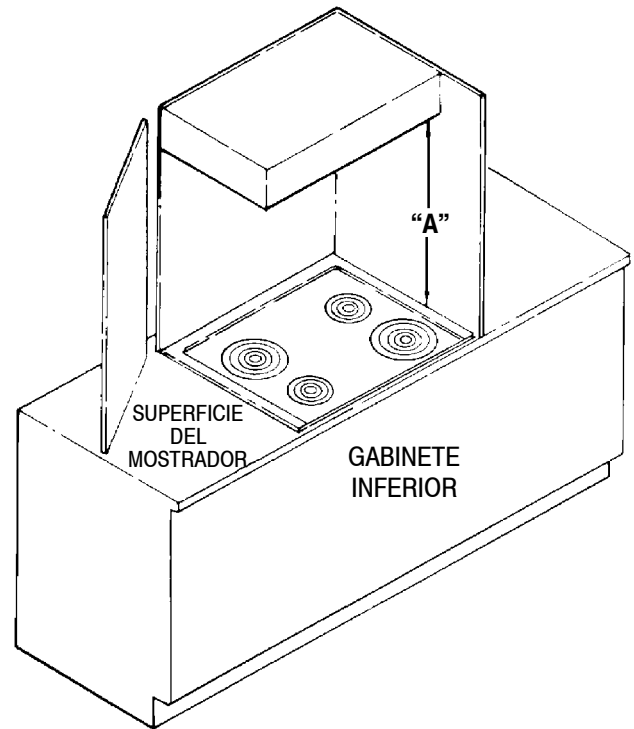
ADVERTENCIA: Asegúrese de que la UNIDAD esté DESCONECTADA del SUMINISTRO ELÉCTRICO antes de examinar algún equipo eléctrico.

Las unidades mostradas en las figuras 1 y 2 pueden instalarse en mostradores combustibles y deben estar espaciadas cuando menos a (1" de) los lados y la parte posterior combustible encima del mostrador.

La unidad mostrada en la figura 3 puede instalarse en mostradores combustibles y adyacentes a (0" de) los lados y la pared posterior encima del mostrador.

Dimensión "A" = 30 pulgadas de espacio libre mínimo entre la parte superior de la superficie para cocinar y la parte inferior de un gabinete de metal o madera sin proteger, o bien, "A" = 24 pulgadas cuando la parte inferior del gabinete de metal o madera esté protegido por cuando menos 1/4 pulgada de ancho de recubrimiento de cartón grueso de combustión lenta con una hoja de acero de cuando menos No. 28 MSG, acero inoxidable de 0.015 pulgadas de ancho, aluminio de 0.024 pulgadas de ancho o cobre de 0.020 pulgadas de ancho.

"Para eliminar el riesgo de quemaduras al atravesarse por encima de las unidades calientes de la superficie, debe evitarse el almacenaje en los gabinetes por encima de las unidades de la superficie. Si se va a proporcionar almacenaje, puede reducirse el riesgo instalando una campana de estufa que sobresalga horizontalmente cuando menos 5 pulgadas más que los gabinetes inferiores".



PRECAUCIÓN: ALGUNOS GABINETES Y MATERIALES DE CONSTRUCCIÓN NO ESTÁN DISEÑADOS PARA SOPORTAR EL CALOR QUE SE PRODUCE DURANTE LA OPERACIÓN NORMAL SEGURA DE UN ELECTRODOMÉSTICO INDICADO. PODRÍA OCURRIR DECOLORACIÓN O DAÑOS, TALES COMO LA PÉRDIDA DEL LAMINADO.

Si la superficie se va a asegurar al mostrador, quite la parte superior principal y sujete la caja del quemador al mostrador en las cuatro (4) esquinas.

Para quitar la parte superior principal de la caja del quemador, quite las cuatro (4) unidades y los recipientes de goteo de la superficie. Quite los cuatro (4) tornillos de montaje de la parte superior principal. (Las lengüetas laterales de las aberturas del elemento.)

PRECAUCIÓN: NO quite el alambre verde de conexión a tierra de la parte superior principal. CUANDO SE VAYA A COLOCAR LA PARTE SUPERIOR PRINCIPAL, TENGA CUIDADO QUE LOS ALAMBRES NO QUEDEN PELLIZCADOS DEBAJO DEL PROTECTOR DEL INTERRUPTOR.

Superficie para cocinar con elementos de espiral de 30"

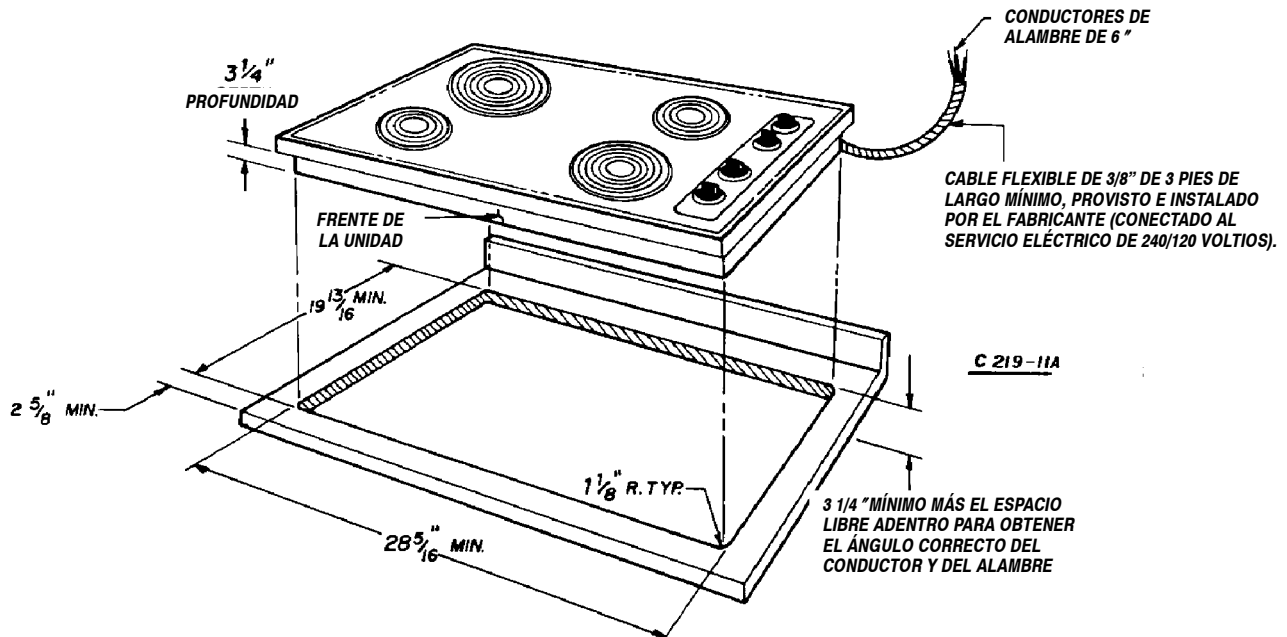


FIGURA 1

Superficie para cocinar con elementos de espiral de 36"

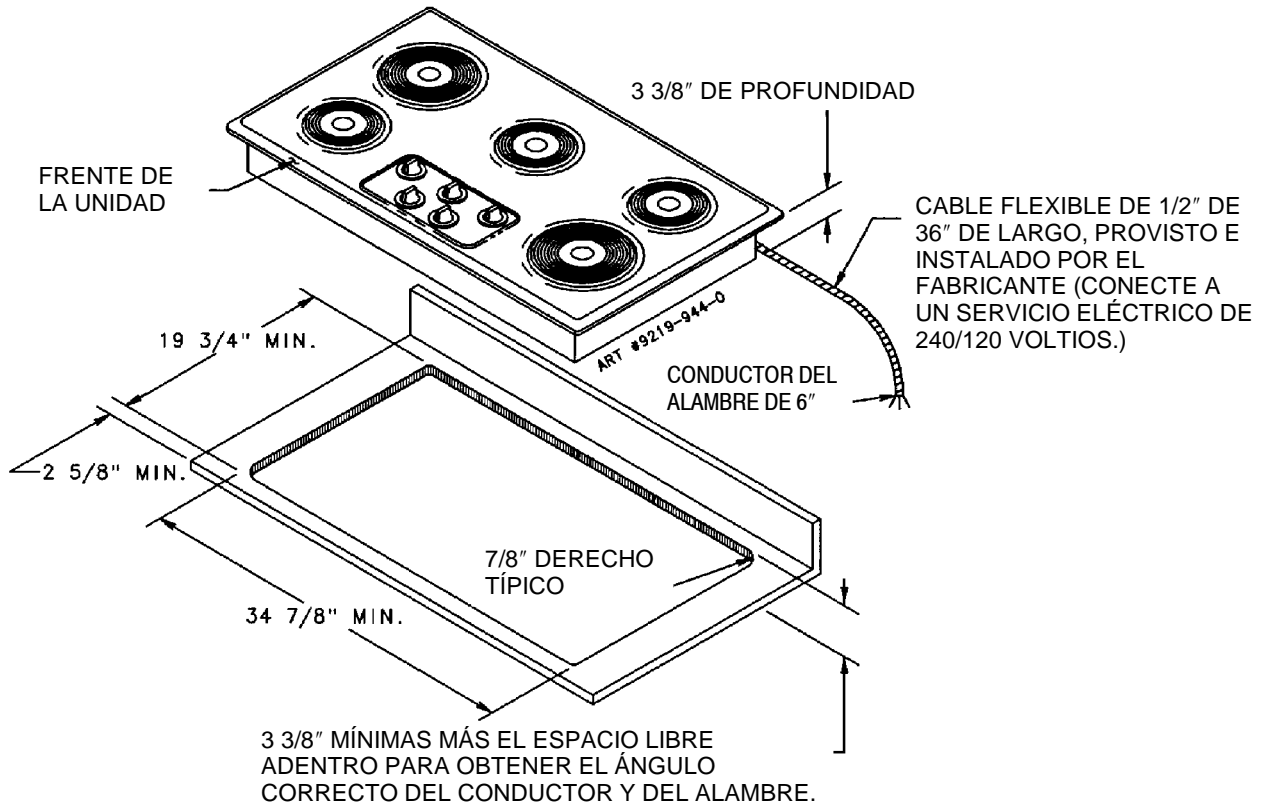


FIGURA 2

Superficie para cocinar lisa de cerámica de 30"

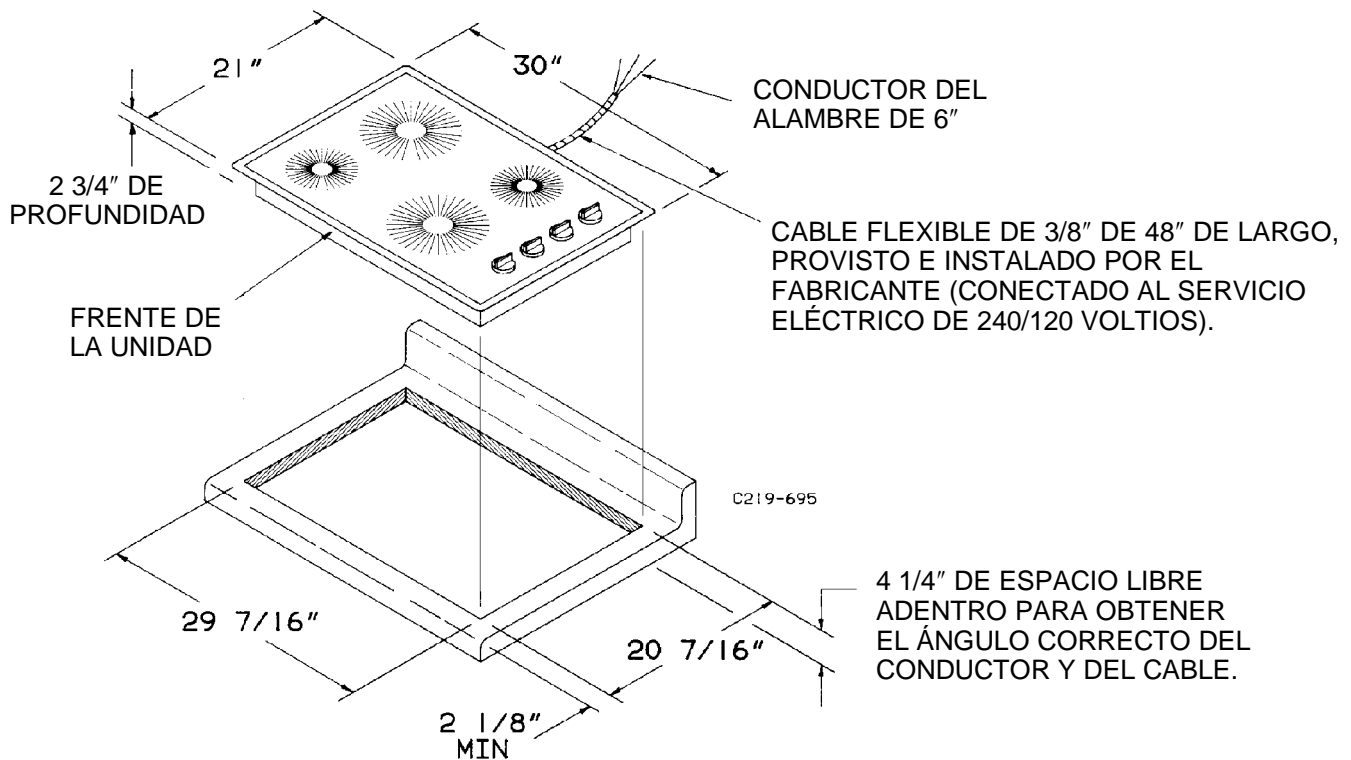


FIGURA 3

IMPORTANT - CONSERVER À L'USAGE DE L'INSPECTEUR EN ÉLECTRICITÉ LOCAL

MISE EN SERVICE

Plaques de cuisson électriques montés sur un comptoir

LIRE LES "MESURES DE SÉCURITÉ" DANS LE MANUEL DE L'UTILISATEUR AVANT D'UTILISER L'APPAREIL

Pour assurer un fonctionnement correct et efficace et des résultats optimaux au niveau du service après-vente, la pose et le réglage initiaux doivent être réalisés par le revendeur, son prestataire agréé ou par la compagnie de gaz ou d'électricité, selon le cas, avant d'utiliser l'appareil.

EMPLACEMENT

Mettre l'appareil dans un endroit où il recevra un bon éclairage. Pour des résultats optimaux à la cuisson, il doit être de niveau. CES PLAQUES DE CUISSON ÉLECTRIQUES SONT HOMOLOGUÉES POUR ÊTRE POSÉES DANS UNE ARMOIRE EN MATÉRIAU COMBUSTIBLE. VOIR LE DIAGRAMME DE POSE CORRESPONDANT À L'APPAREIL DANS LES PAGES SUIVANTES DE CETTE NOTICE DE MISE EN SERVICE.

RACCORDEMENT AU SECTEUR

La compagnie d'électricité locale vous indiquera si votre branchement est prévu pour fournir la puissance exigée par l'appareil. Il pourra être nécessaire d'augmenter la grosseur des câbles amenant l'électricité à la maison et au panneau de distribution électrique pour assurer l'alimentation appropriée de la plaque de cuisson et/ou du four. La puissance électrique de l'appareil (en kW) est spécifiée sur la plaque signalétique.

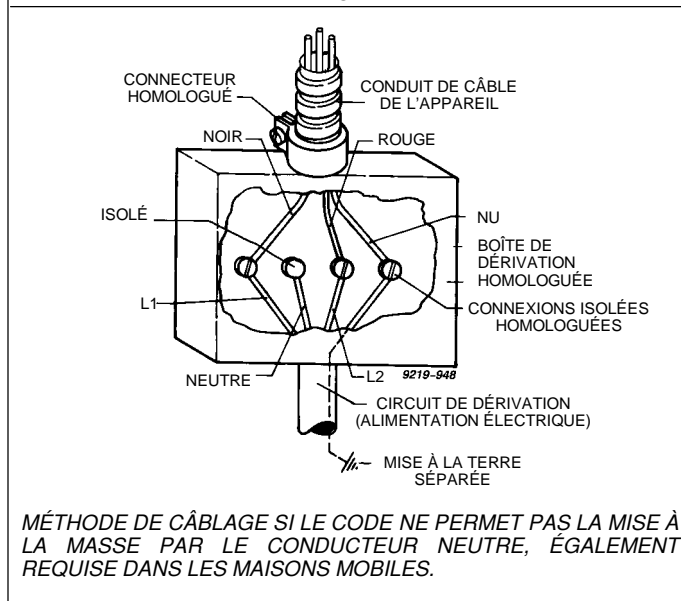
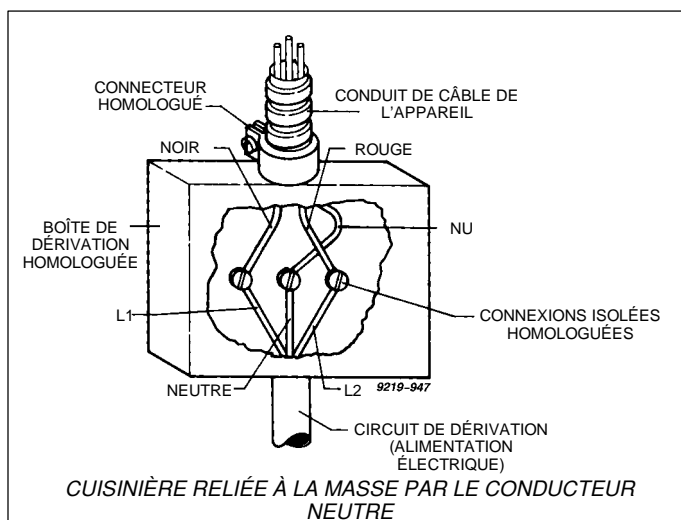
INSTALLATION ÉLECTRIQUE DE LA MAISON

La plupart des codes et règlements relatifs à la construction exigent que l'installation électrique d'une maison soit réalisée par un électricien qualifié. Le câblage doit être conforme aux codes d'électricité local et national. Cet appareil requiert un circuit alternatif monophasé trifilaire de 120/240 V ou 120/208 V et 60 Hz. Les codes exigent que l'appareil soit doté d'un circuit séparé partant du panneau de distribution électrique et que celui-ci soit protégé par un sectionneur et des fusibles, au niveau du panneau de distribution électrique ou dans un coffret électrique séparé.

CONNEXIONS DE L'APPAREIL

Cet appareil est livré avec un câblage de 240/208 V constitué de 2 conducteurs isolés et d'un fil de terre nu, et prévu pour une utilisation sur un circuit secondaire alternatif trifilaire de 120/240 V ou 120/208 V et 60 Hz. Raccorder à une alimentation trifilaire de 120/240 V uniquement ; le conducteur neutre n'est pas nécessaire au fonctionnement de l'appareil. Le potentiel au niveau des raccordements au secteur sera de 150 V à la terre maximum. Le conduit flexible à armure fourni avec l'appareil doit être raccordé à une boîte de dérivation homologuée au moyen d'un connecteur conduit-boîte homologué.

LE FIL NU DU CONDUIT DE CÂBLE DE L'APPAREIL EST RACCORDÉ AU CHÂSSIS DE L'APPAREIL. LE CHÂSSIS DE L'APPAREIL EST RELIÉ AU NEUTRE DU CIRCUIT DE DÉRIVATION **UNIQUEMENT** LORSQUE CE FIL NU EST RACCORDÉ AU FIL NEUTRE (BLANC) DU CIRCUIT DE DÉRIVATION. Dans le cas de circuits de dérivation nouvellement installés (NEC 1996), de maisons mobiles, de véhicules de loisir ou s'il s'agit d'une région où les codes locaux interdisent la mise à la terre par le neutre, le fil nu à l'extrémité du conduit de câbles de l'appareil doit être utilisé pour le raccorder à la terre conformément au code local. Les fils rouge et noir doivent être raccordés aux deux conducteurs restants (rouge et noir) du circuit de dérivation. Le fil neutre (blanc) du circuit de dérivation doit être isolé de façon appropriée. Raccorder tous les fils au circuit de dérivation avec des connecteurs homologués. Utiliser du fil de cuivre ou d'aluminium. En cas d'utilisation de fil d'aluminium, utiliser les connecteurs conçus pour raccorder de l'aluminium au cuivre.



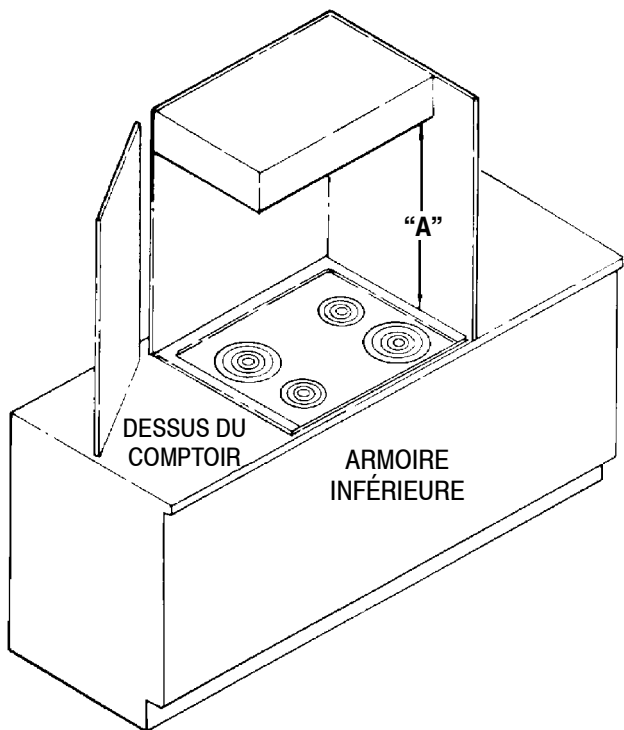
AVERTISSEMENT : S'assurer que l'APPAREIL est DÉBRANCHÉ du SECTEUR avant toute vérification du matériel électrique.

Les plaques de cuisson des figures 1 et 2 peuvent être posées dans un comptoir en matériau combustible et doivent être placées à au moins 1 po de parois en matériau combustible au-dessus de la surface de cuisson, à l'arrière et sur les côtés.

La plaque de cuisson de la figures 3 peut être posée dans un comptoir en matériau combustible où elle est adjacente (dégagement de 0 po) à des parois en matériau combustible au-dessus de la surface de cuisson à l'arrière et sur les côtés.

Dimension A = dégagement minimum de 30 pouces entre le dessus de la plaque de cuisson et le dessous d'une armoire non protégée en bois ou en métal, ou bien A = 24 pouces minimum si le bas de l'armoire en bois ou en métal est protégé par du carton ignifuge d'un minimum de 1/4 pouce d'épaisseur couvert, au minimum, de tôle d'acier n 28 MSG, d'acier inoxydable de 0,015 pouce d'épaisseur, d'aluminium de 0,024 pouce d'épaisseur ou de cuivre de 0,020 pouce d'épaisseur.

"Pour éliminer les risques pouvant se présenter si quelqu'un essaie d'atteindre un objet placé au-dessus de surfaces brûlantes, il est fortement conseillé d'éviter de placer des espaces de rangement au-dessus d'une plaque de cuisson. S'il doit y avoir des armoires au-dessus de la plaque de cuisson, les risques peuvent être réduits en posant une hotte qui dépasse d'un minimum de 5 po du bas des armoires."



ATTENTION : CERTAINES ARMOIRES ET CERTAINS MATÉRIEAUX DE CONSTRUCTION NE SONT PAS CONÇUS POUR SUPPORTER LA CHALEUR PRODUITE LORS DU FONCTIONNEMENT NORMAL D'UN APPAREIL. UNE DÉCOLORATION OU DES DÉGÂTS TELS QUE LA DÉLAMINATION PEUVENT SE PRODUIRE.

Si la plaque de cuisson doit être fixée au comptoir, retirer le dessus et fixer la boîte des brûleurs au comptoir aux 4 coins.

Pour retirer le dessus de la plaque de cuisson de la boîte des brûleurs, enlever les 4 brûleurs et les cuvettes de propreté. Retirer les 4 vis de montage du dessus de la plaque de cuisson. (Pattes sur le côté des ouvertures des brûleurs.)

ATTENTION : NE PAS ENLEVER LE FIL DE MASSE VERT DU DESSUS DE LA PLAQUE DE CUISSON. FAIRE ATTENTION À NE PAS PINCER LES FILS SOUS L'ÉCRAN PROTECTEUR DES BOUTONS.

Plaque de cuisson de 30 pouces avec éléments tubulaires

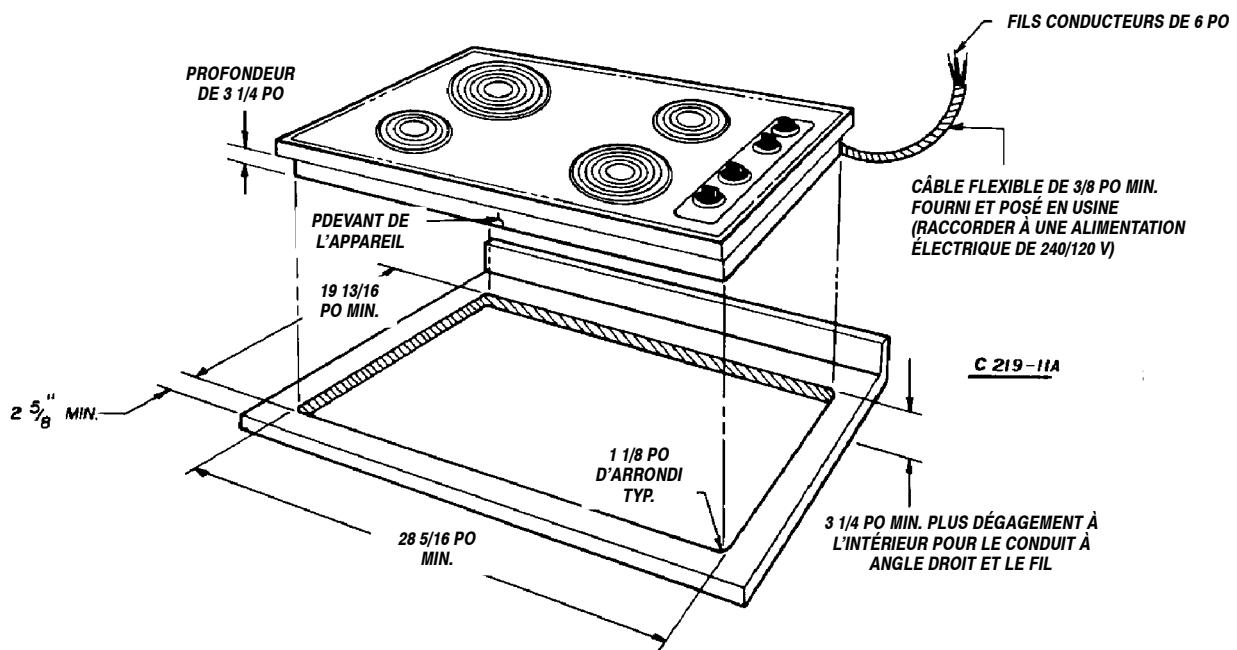


FIGURE 1

Plaque de cuisson de 91,4 cm avec éléments tubulaires

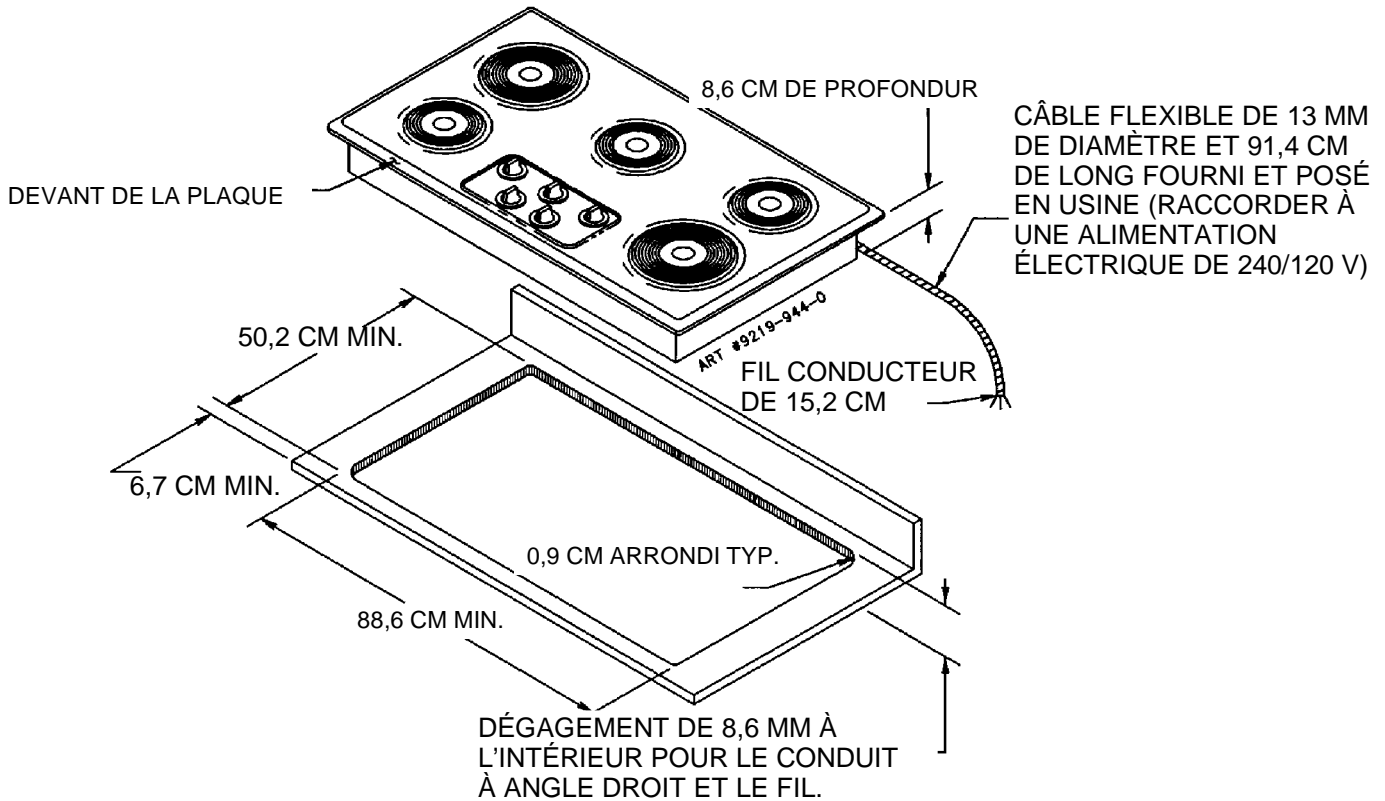


FIGURE 2

Plaque de cuisson en vitrocéramique de 76,2 cm

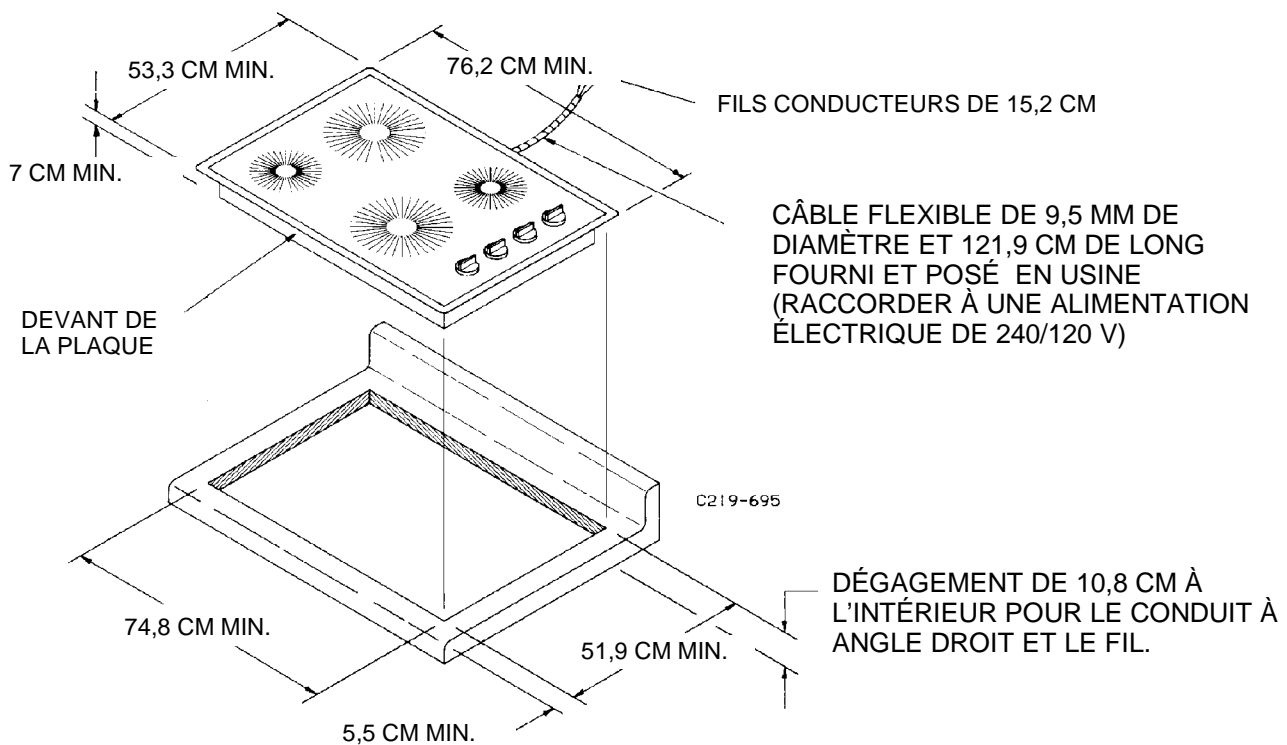


FIGURE 3