



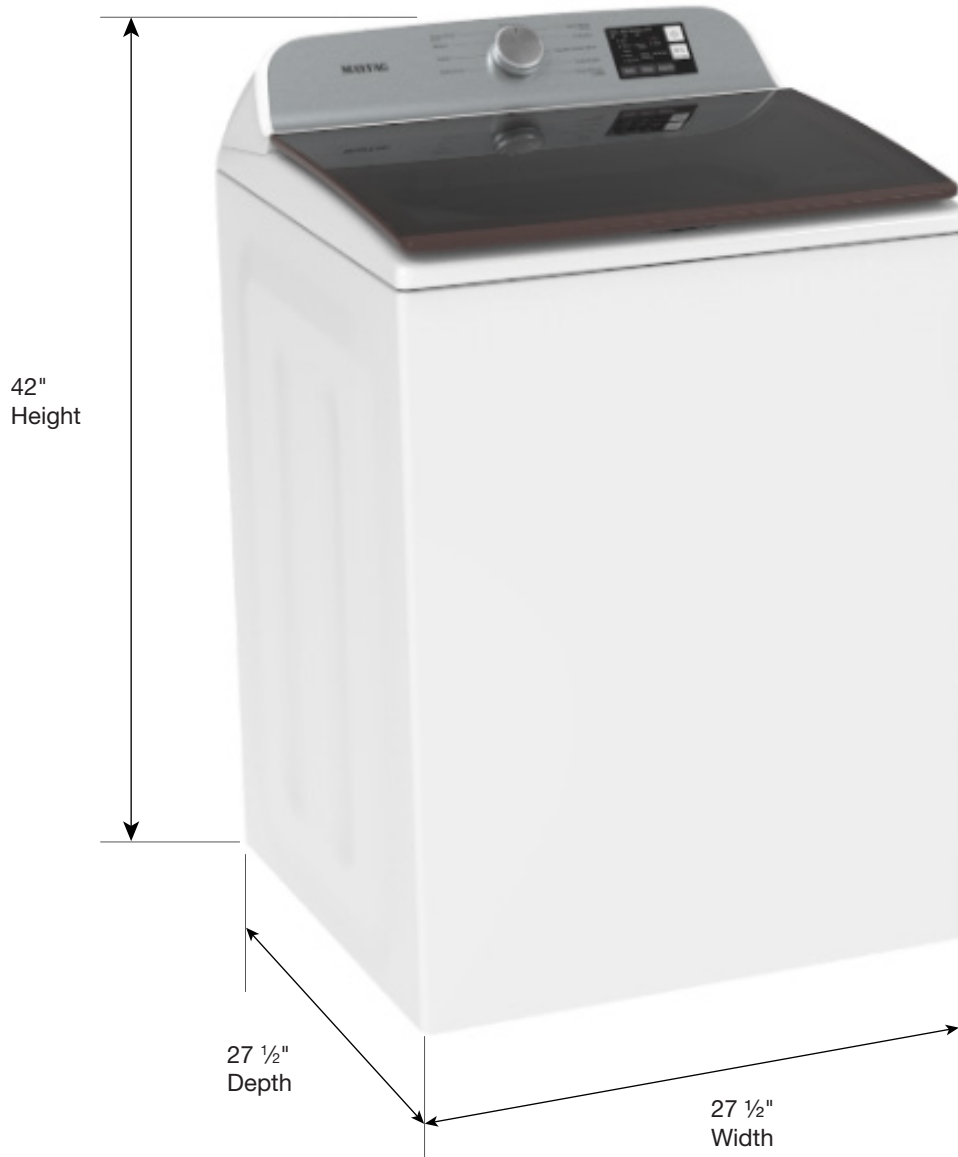
## Dimension Guide

Maytag® Top Load Washer with  
Deep Fill option - 4.8 cu. ft.



White Available MVW6200KW

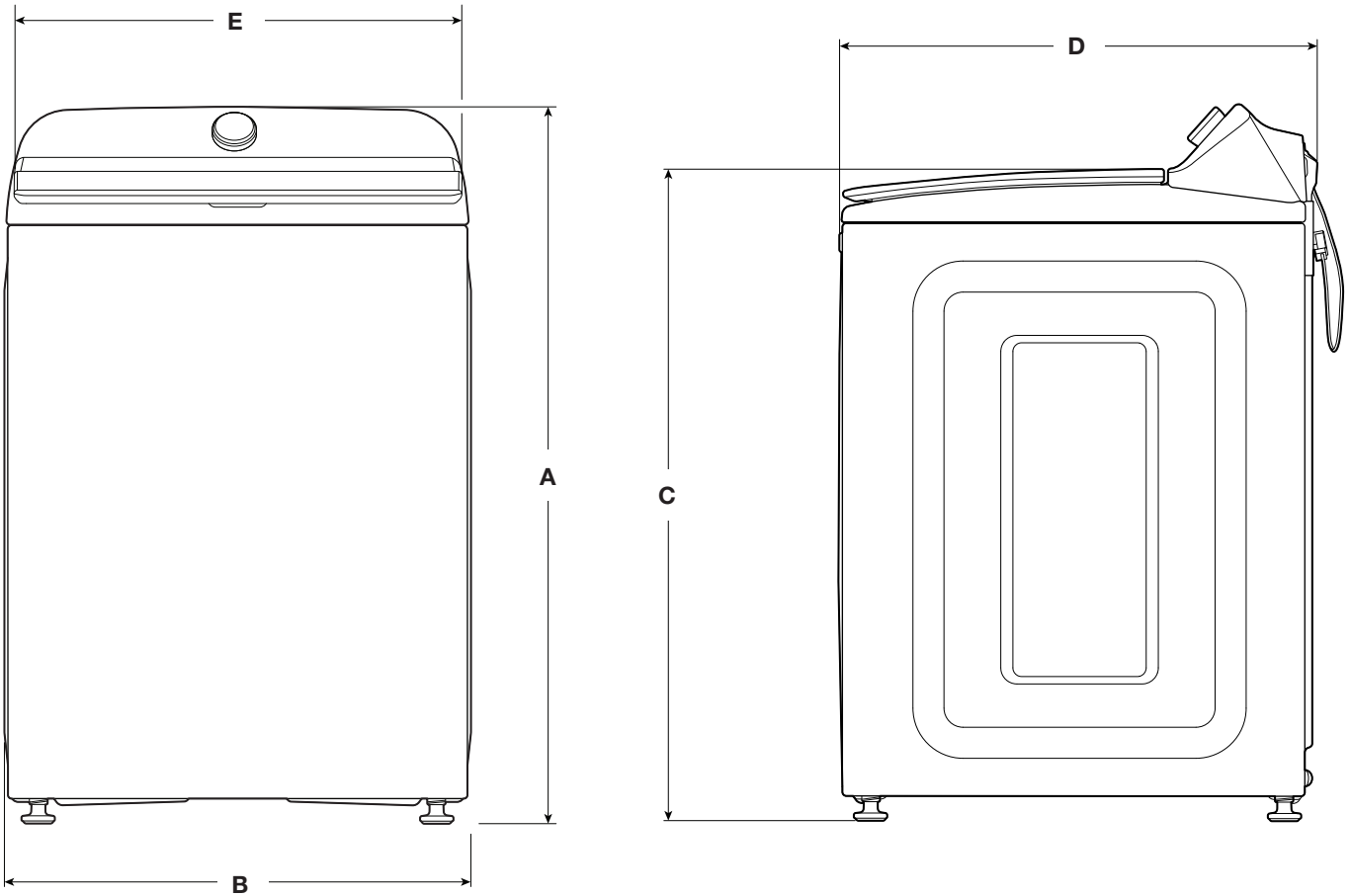
---



## DETAILED PLANNING DIMENSIONS

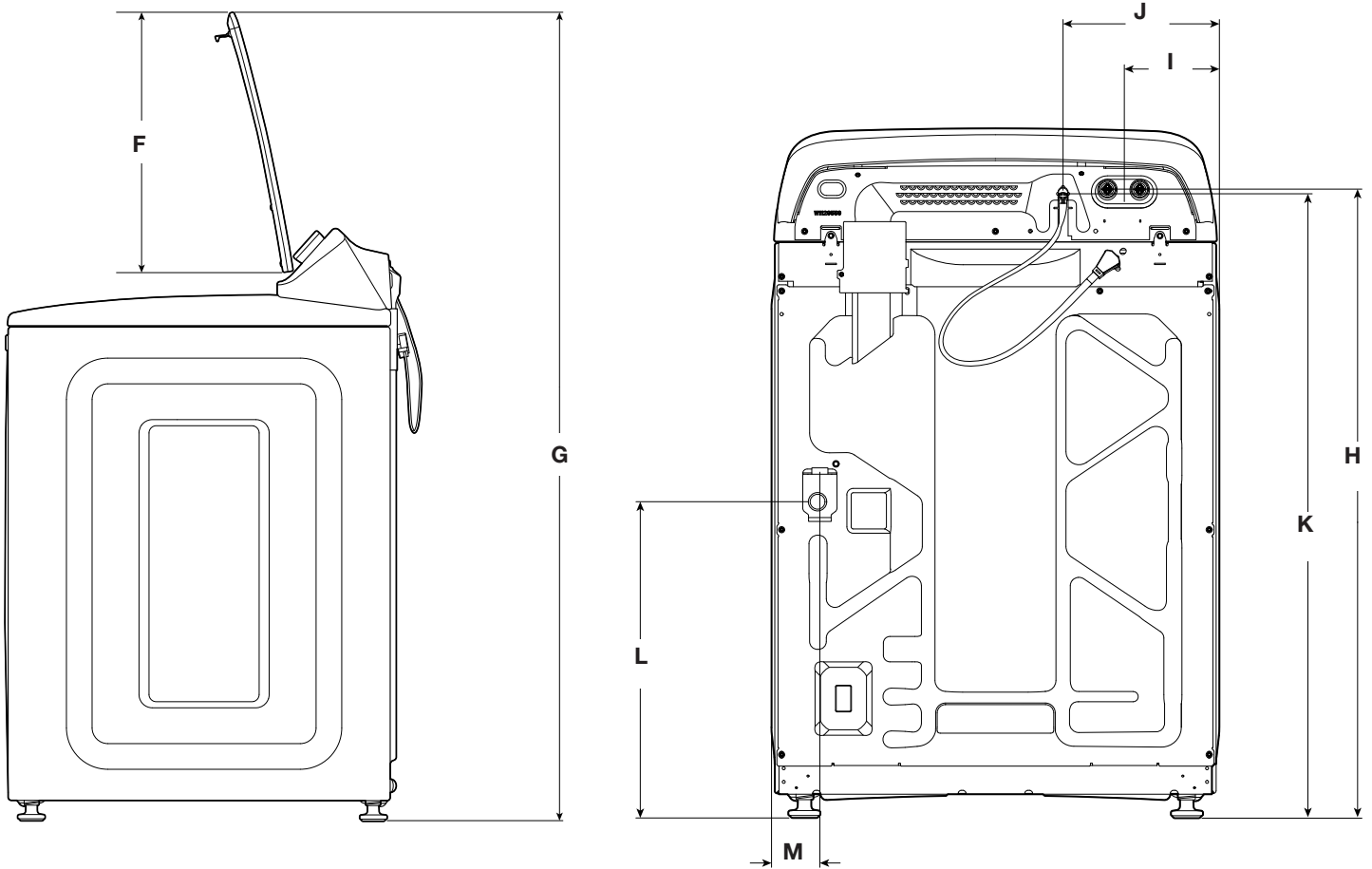
**WARNING:** To reduce the risk of fire, electric shock, or injury to persons, read the IMPORTANT SAFETY INSTRUCTIONS and INSTALLATION INSTRUCTIONS, located in your appliance's Owner's Manual, before installing and operating this appliance.

Electrical Requirements		
MVW6200KW	4.8 cu. ft. DOE (US)	5.5 cu. ft. IEC (CAN)
Minimum Circuit Amperage Rating	15 A	
Maximum AMP Draw	6.0 A	
Operating Voltage	120 V AC only	
Operating Frequency	60 Hz	



Product Dimensions					
MVW6200KW		4.8 cu. ft. DOE (US)		5.5 cu. ft. IEC (CAN)	
		in (min)	mm (min)	in (max)	mm (max)
A	Height (with feet)	42	1064.7	42 <sup>11</sup> / <sub>16</sub>	1083.7
B	Width	27 ½	701.8	-	-
C	Top of Lid Height (with feet)	38	968.1	38 <sup>3</sup> / <sub>4</sub>	983.6
D	Depth	27 ½	701.8	-	-
E	Width of Lid	27 ½	701.8	-	-

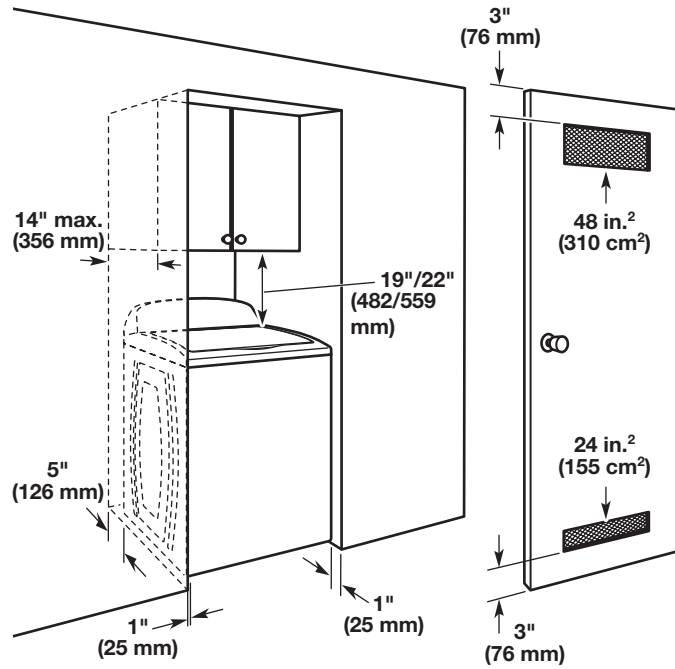
## DETAILED PLANNING DIMENSIONS



Product Dimensions					
MWW6200KW		4.8 cu. ft. DOE (US)		5.5 cu. ft. IEC (CAN)	
		in (min)	mm (min)	in (max)	mm (max)
F	Height of Lid	19 ½	486.5	-	-
G	Height with Lid Open	57 ½	1454.6	58 ¾	1470.1
H	Water Inlet Valves Height	38 ¼	971.5	40	1016
I	Water Inlet Valves from Side	5 ¾	146.8	-	-
J	Power Cord from Side	9 ½	241.7	-	-
K	Power Cord Height	37 ½	952.5	38 ¼	971.5
	Power Cord Length	62	1574.8	-	-
L	Drain Hose Outlet Height	19 ¼	489	20	508
M	Drain Hose Outlet from Side	3 ¾	71.3	-	-
	Drain Hose Length	42	1066.8	-	-
	Diameter of Drain Hose	1	25.4	-	-

## DETAILED PLANNING DIMENSIONS

### Recessed area or closet installation



**NOTE:** All 27" wide washers should have 19" clearance, while all 29" wide washers should have 22" clearance.

All Dimensions show recommended spacing allowed, except for closet door ventilation openings, which are minimum required. This washer has been tested for installation with spacing of 0" (0 mm) clearance on the sides. Consider allowing more space for ease of installation and servicing, and spacing for companion appliances and clearances for walls, doors, and floor moldings. Add spacing of 1" (25 mm) on all sides of washer to reduce noise transfer. If a closet door or louvered door is installed, top and bottom air openings in door are required.

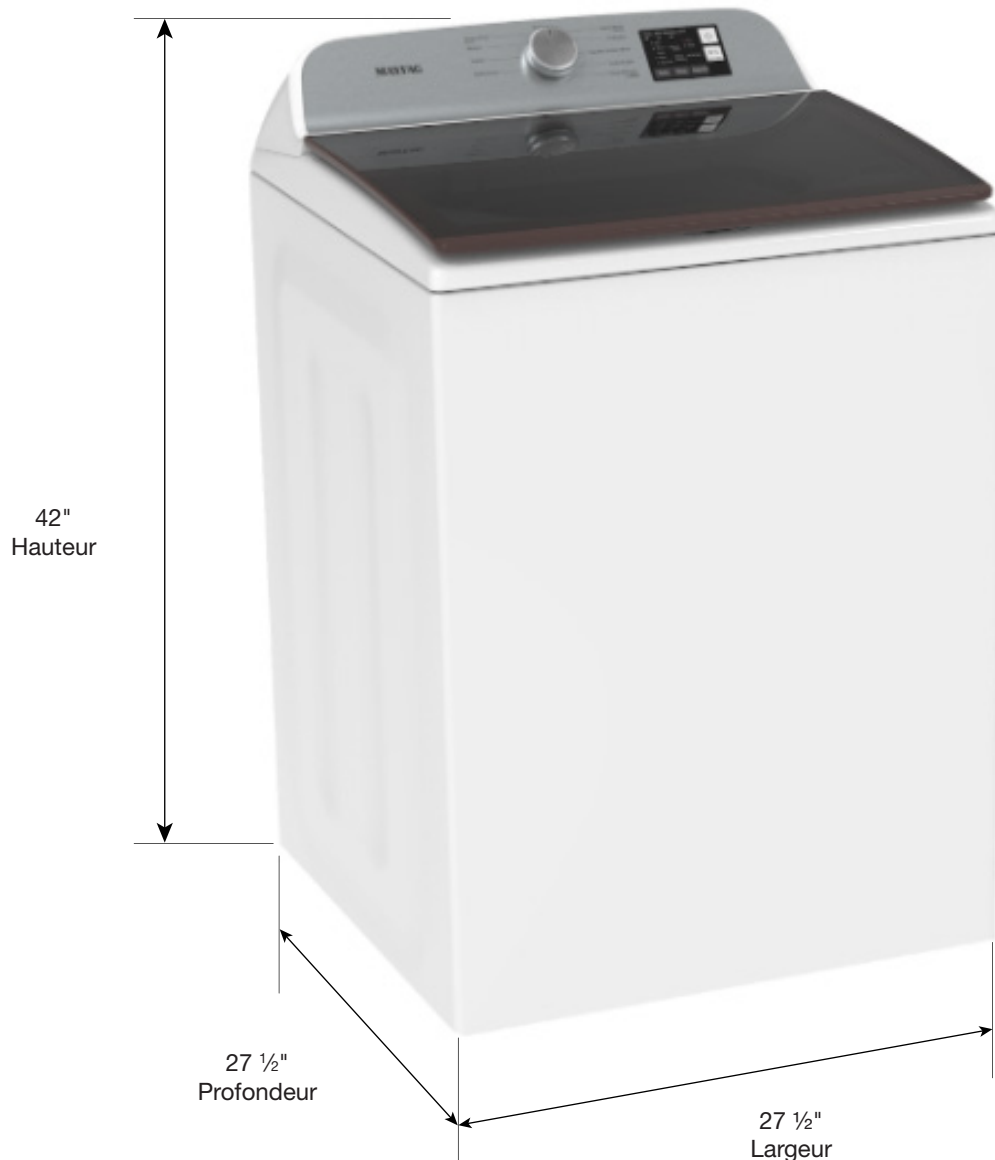


## Guide de dimensions

Laveuse à chargement par le dessus de  
4,8 pi<sup>3</sup> avec option Deep Fill (grand  
remplissage) Maytag®



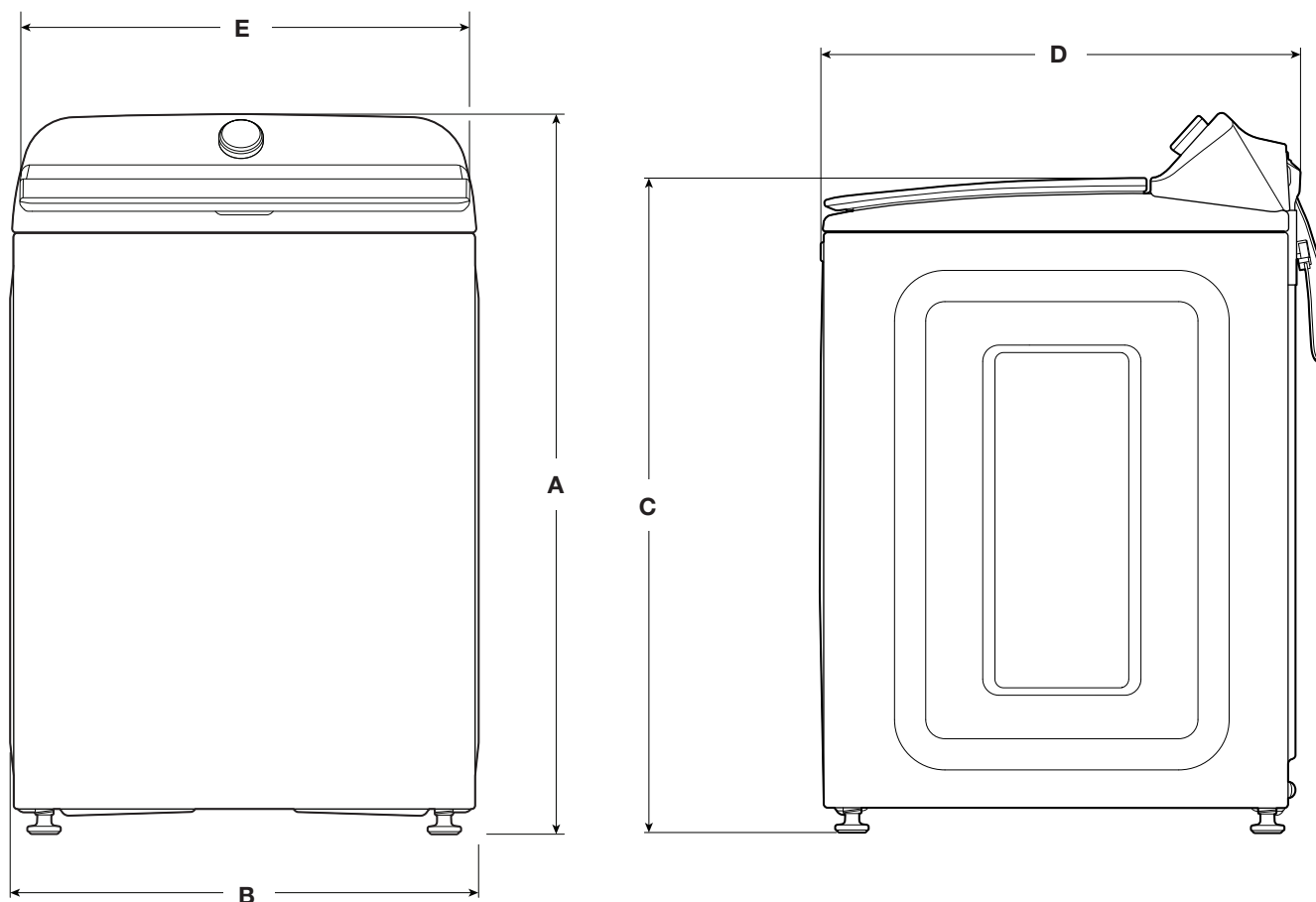
Offerte en blanc : MVW6200KW



## DIMENSIONS DE PLANIFICATION DÉTAILLÉES

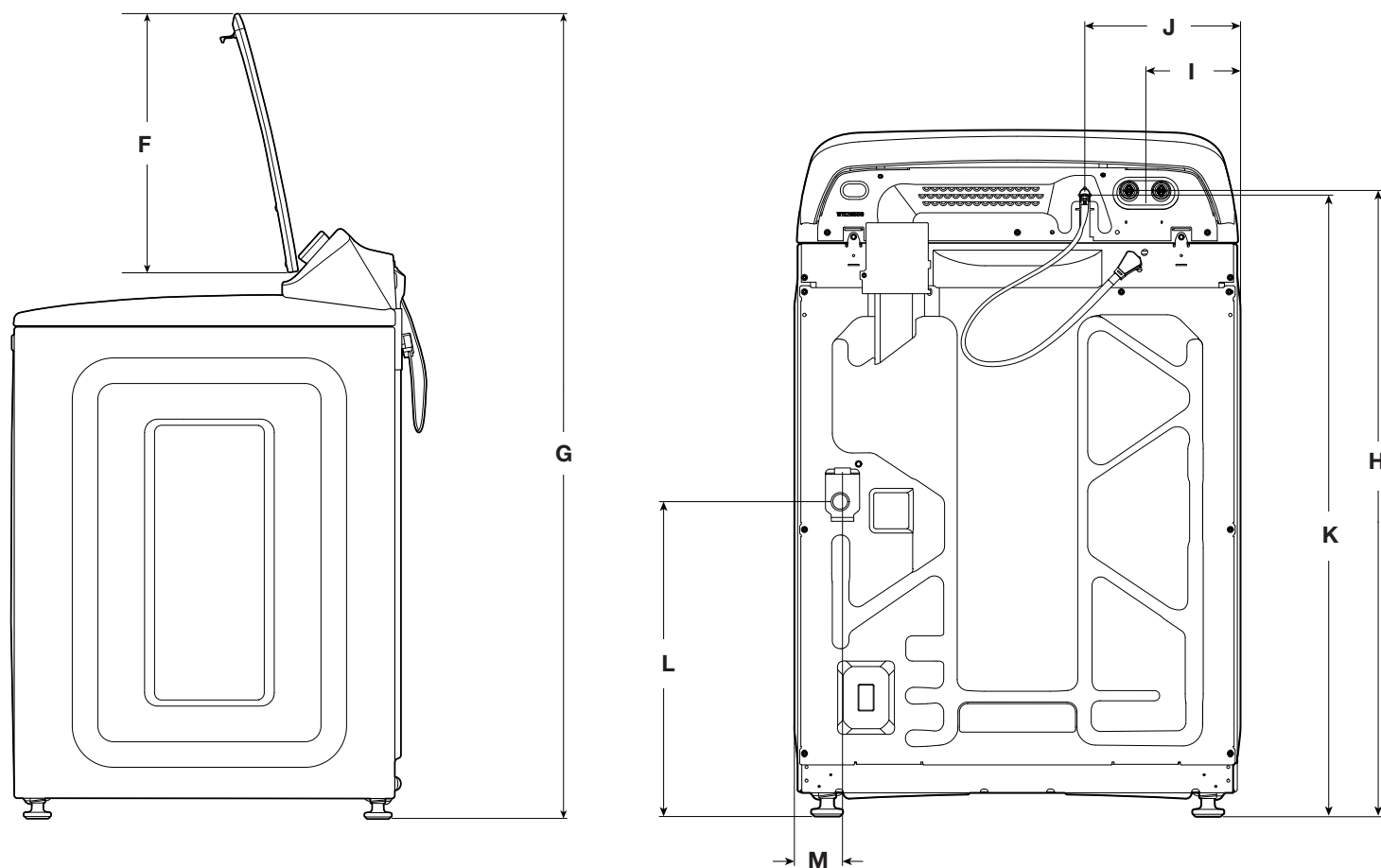
**AVERTISSEMENT :** Pour réduire le risque d'incendie, de décharge électrique ou de blessures, lire les INSTRUCTIONS IMPORTANTES DE SÉCURITÉ et INSTRUCTIONS D'INSTALLATION du guide d'utilisation de votre appareil avant d'installer et de faire fonctionner cet appareil.

Spécifications électriques		
MVW6200KW	4,8 pi <sup>3</sup> DOE (É.-U.)	5,5 pi <sup>3</sup> IEC (CAN)
Courant minimum du circuit	15 A	
Appel de courant maximum	6.0 A	
Tension de fonctionnement	120 V CA seulement	
Fréquence de fonctionnement	60 Hz	



Dimensions du produit					
MVW6200KW		4,8 pi <sup>3</sup> DOE (É.-U.)		5,5 pi <sup>3</sup> IEC (CAN)	
		po (min)	mm (min)	po (max)	mm (max)
A	Hauteur (avec pieds)	42	1064.7	42 11/16	1083.7
B	Largeur	27 1/2	701.8	-	-
C	Hauteur à partir du haut du couvercle (en pieds)	38	968.1	38 3/4	983.6
D	Profondeur	27 1/2	701.8	-	-
E	Largeur du couvercle	27 1/2	701.8	-	-

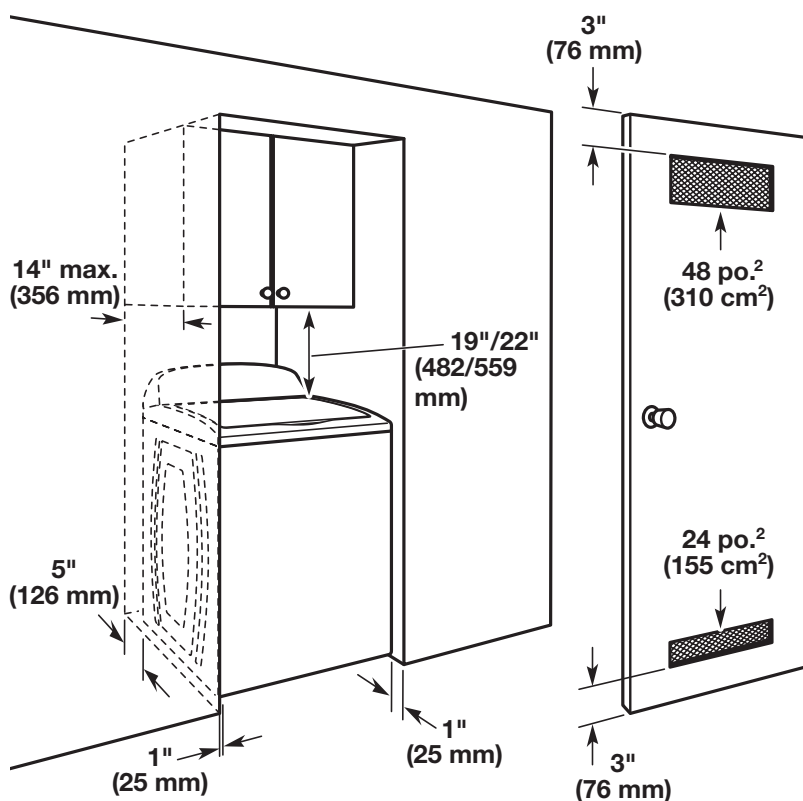
## DIMENSIONS DE PLANIFICATION DÉTAILLÉES



Dimensions du produit					
MVW6200KW		4,8 pi <sup>3</sup> DOE (É.-U.)		5,5 pi <sup>3</sup> IEC (CAN)	
		po (min)	mm (min)	po (max)	mm (max)
F	Hauteur du couvercle	19 ½	486.5	-	-
G	Hauteur avec couvercle ouvert	57 ½	1454.6	58 ¾	1470.1
H	Hauteur des vannes d'admission d'eau	38 ¼	971.5	40	1016
I	Vannes d'admission d'eau de côté	5 ¾	146.8	-	-
J	Cordon d'alimentation de côté	9 ½	241.7	-	-
K	Hauteur du cordon d'alimentation	37 ½	952.5	38 ¼	971.5
	Longueur du cordon d'alimentation	62	1574.8	-	-
L	Hauteur de sortie du tuyau de vidange	19 ¼	489	20	508
M	Sortie du tuyau de vidange de côté	3 ¾	71.3	-	-
	Longueur du tuyau de vidange	42	1066.8	-	-
	Diamètre du tuyau de vidange	1	25.4	-	-

## DIMENSIONS DE PLANIFICATION DÉTAILLÉES

### Espacement pour une installation dans un encastrement ou dans un placard



**REMARQUE :** Toutes les laveuses de 27 po de large devraient avoir un dégagement de 19 po, alors que les laveuses de 29 po devraient avoir un dégagement de 22 po.

Les dimensions représentent les dégagements recommandés permis, hormis pour les ouvertures de ventilation de la porte de l'armoire qui correspondent aux dimensions minimales nécessaires.

Cette laveuse a été testée pour une installation avec dégagement de 0 po (0 mm) sur les côtés. On peut éventuellement laisser davantage de dégagement pour faciliter l'installation et l'entretien, ainsi que des distances de séparation pour les appareils ménagers voisins et des dégagements pour les murs, portes et plinthes. Ajouter un espace supplémentaire de 1 po (25 mm) de tous les côtés de la laveuse pour réduire le transfert de bruit. Si l'on installe une porte de placard ou une porte à persiennes, des ouvertures d'aération au sommet et au bas de la porte sont nécessaires.



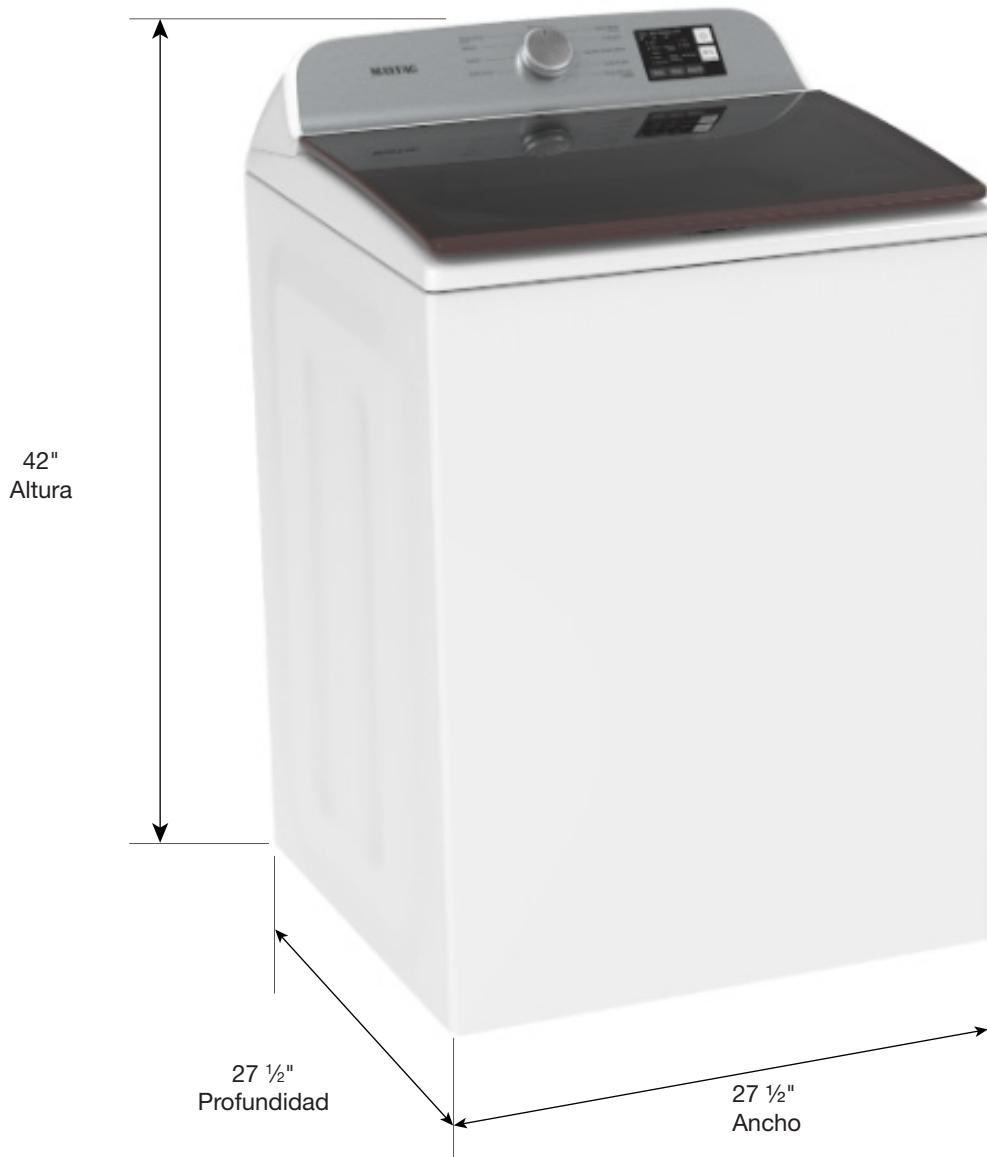
## Guía de dimensiones

Lavadora de carga superior Maytag® con  
opción Deep Fill (Llenado profundo)  
(4,8 pies cúbicos)



Disponible en blanco MVW6200KW

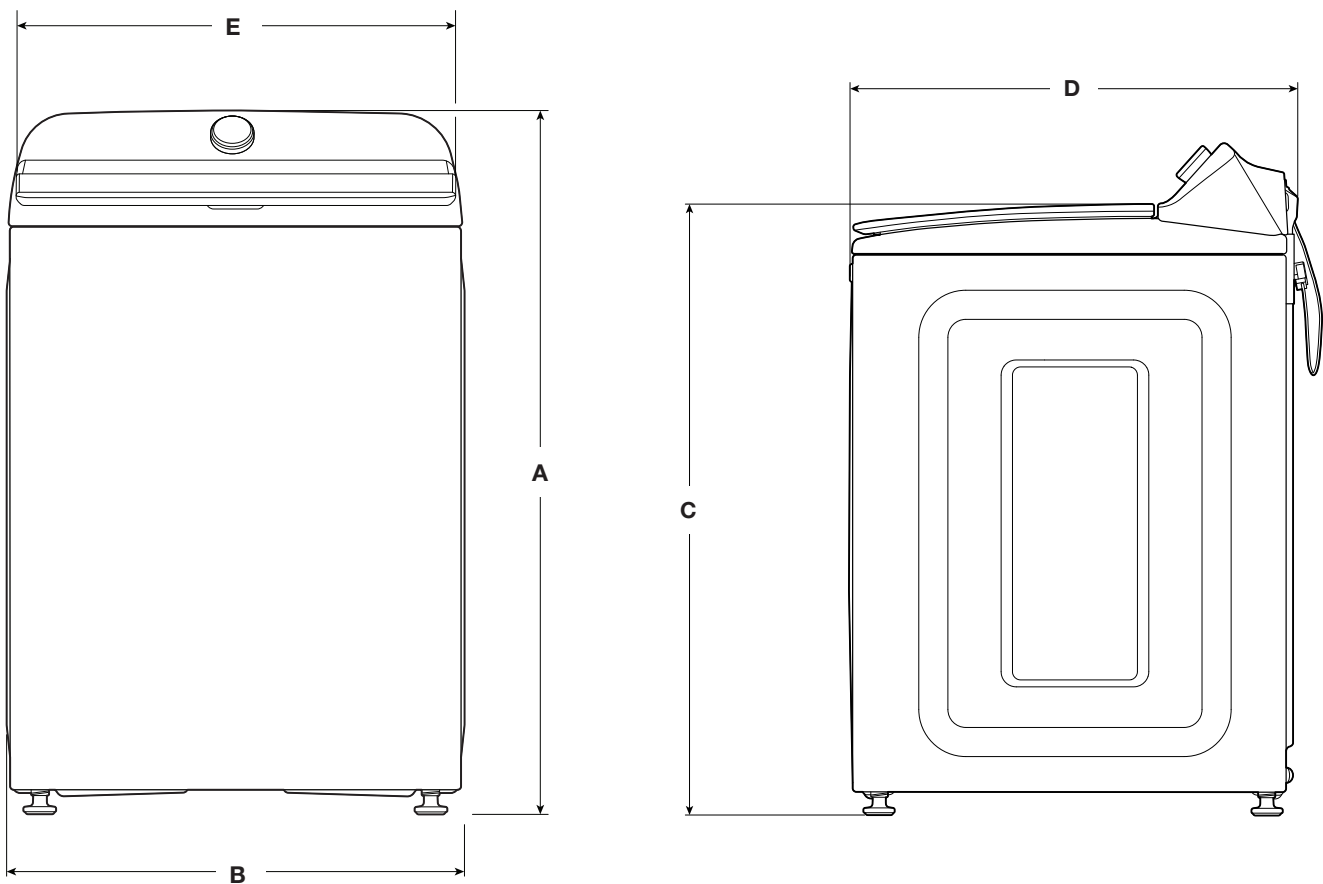
---



## DIMENSIONES DE PLANIFICACIÓN EN DETALLE

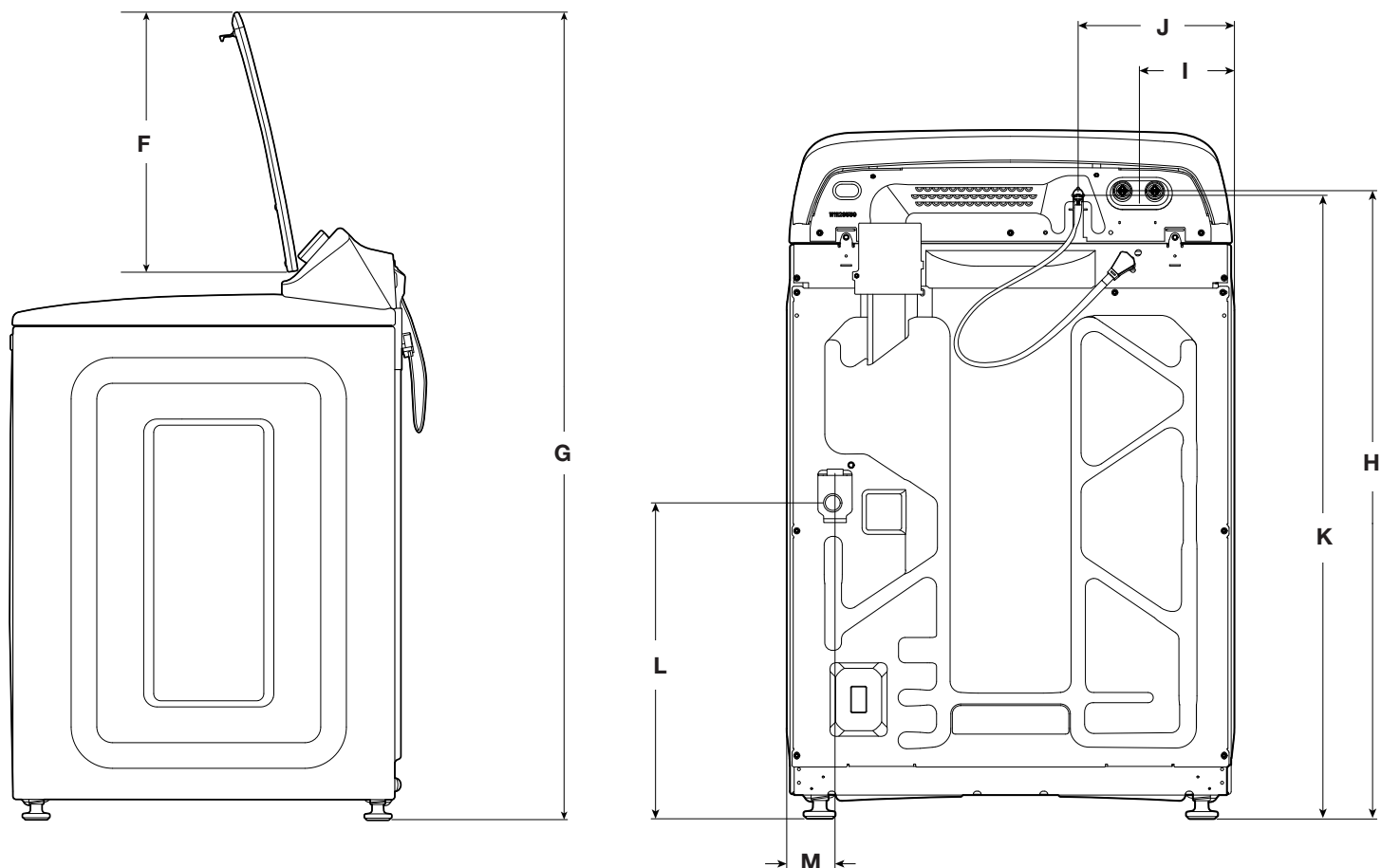
**ADVERTENCIA:** A fin de reducir el riesgo de incendio, choque eléctrico o lesiones personales, lea las INSTRUCCIONES IMPORTANTES DE SEGURIDAD Y LAS INSTRUCCIONES DE INSTALACIÓN, que se encuentran en el Manual del propietario, antes de instalar y usar el electrodoméstico.

Electrical Requirements		
MVW6200KW	4,8 pies cúbicos basados en DOE (EE. UU.)	5,5 pies cúbicos según estándar IEC (CANADÁ)
Amperaje mínimo del circuito	15 A	
Consumo de amperios máximo	6.0 A	
Voltaje de funcionamiento	120 V CA únicamente	
Frecuencia de funcionamiento	60 Hz	



Dimensiones del producto					
MVW6200KW		4,8 pies cúbicos basados en DOE (EE. UU.)		5,5 pies cúbicos según estándar IEC (CANADÁ)	
		in (mín.)	mm (mín.)	in (máx.)	mm (máx.)
A	Altura (con patas)	42	1064.7	42 <sup>11</sup> / <sub>16</sub>	1083.7
B	Ancho	27 ½	701.8	-	-
C	Altura de la parte superior de la tapa (con patas)	38	968.1	38 <sup>3</sup> / <sub>4</sub>	983.6
D	Profundidad	27 ½	701.8	-	-
E	Ancho de la tapa	27 ½	701.8	-	-

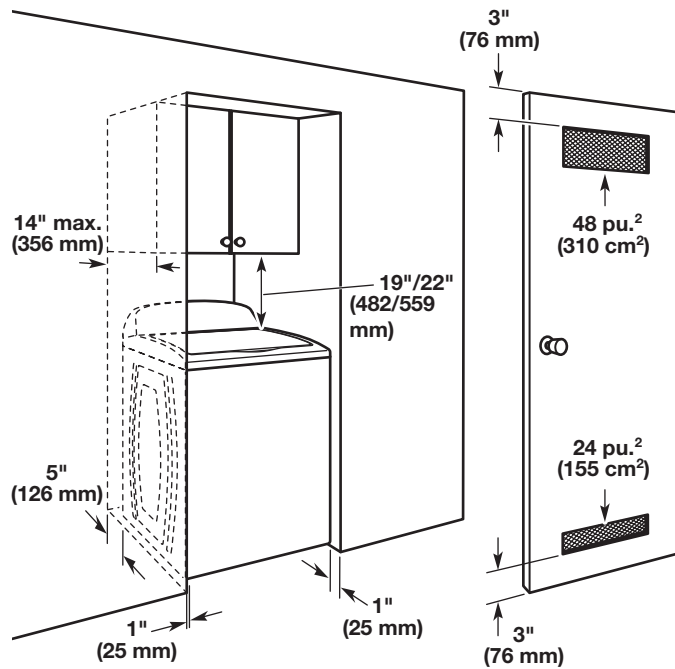
## DIMENSIONES DE PLANIFICACIÓN EN DETALLE



<b>Dimensiones del producto</b>					
MVW6200KW		4,8 pies cúbicos basados en DOE (EE. UU.)		5,5 pies cúbicos según estándar IEC (CANADÁ)	
		in (mín.)	mm (mín.)	in (máx.)	mm (máx.)
F	Altura de la tapa	19 ½	486.5	-	-
G	Altura con la tapa abierta	57 ½	1454.6	58 ¾	1470.1
H	Altura de las válvulas de entrada de agua	38 ¼	971.5	40	1016
I	Válvulas de entrada de agua desde el lateral	5 ¾	146.8	-	-
J	Cable de suministro eléctrico desde el lateral	9 ½	241.7	-	-
K	Altura del cable de suministro eléctrico	37 ½	952.5	38 ¼	971.5
	Longitud del cable de suministro eléctrico	62	1574.8	-	-
L	Altura de la salida de la manguera de desagüe	19 ¼	489	20	508
M	Salida de la manguera de desagüe desde el lateral	3 ¾	71.3	-	-
	Longitud de la manguera de desagüe	42	1066.8	-	-
	Diámetro de la manguera de desagüe	1	25.4	-	-

## DIMENSIONES DE PLANIFICACIÓN EN DETALLE

### Espacement pour une installation dans un encastrement ou dans un placard



**NOTA:** Todas las lavadoras de 27" de ancho deben tener 19" de espacio libre, mientras que todas las lavadoras de 29" de ancho deben tener 22" de espacio libre.

Las dimensiones muestran los espacios permitidos recomendados, excepto para las aberturas de ventilación de las puertas de los clósets, que son las mínimas requeridas.

Esta lavadora ha sido puesta a prueba para la instalación en espacios de 0" (0 mm) en los costados. Considere dejar más espacio para facilitar la instalación y el servicio técnico, así como espacio para electrodomésticos que la acompañen y espacios libres para las paredes, puertas y molduras del piso. Agregue un espacio adicional de 1" (25 mm) en todos los lados de la lavadora para reducir la transferencia de ruido. Si se instala una puerta de clóset o tipo persiana, es necesario que tenga aberturas de aire en la parte superior e inferior de la puerta.