

Get a clean you can see with the Maytag® Pet Pro washer that's built to trap and remove pet hair. Press the Pet Pro option to activate the built-in Pet Pro Filter to visibly remove pet hair. Extra Power boosts stain fighting on any wash cycle so you can walk away while stains wash away. The Deep Fill option delivers more water when you want it with your choice of deeper water levels, while the built-in water faucet delivers a quick rinse or a long soak leaving clothes ready for the wash cycle.\* Plus, smart washer features help you stay in control and efficiently manage laundry from anywhere.\*\* Maytag™ app to remotely start or stop your appliance and get end of cycle notifications. And with a 10-year limited parts warranty\*\*\* on the direct drive motor and stainless steel wash basket, this washer is ready to tackle loads for years to come.

\*Bulky items cycle only available with deepest water level

\*\*Appliance must be set to remote enable. WiFi & App required. Features subject to change. Details & privacy info at [maytag.com/connect](http://maytag.com/connect). Use the Maytag™

\*\*\*See product warranty for details



### Top Features

Extra Power Option

Smart Appliance

Direct Drive Motor

### Manuals & Literature:

 [Dimension Guide](#)  [Energy Guide](#)

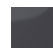
 [Owners Manual](#)  [Warranty Information](#)


# Maytag® 6.0 Cu. Ft. Pet Pro Top Load Agitator Washer with Extra Power and Sanitize Cycle with Oxi

MTW7205RF

### Available Finishes/Colours

 MTW7205RW  
White

 MTW7205RF  
Midnight Steel

 MTW7205RR  
Other

Dimensions		Modifiers	
Depth	27.75	Pre Soak	No
Height	42.88	Rinse Temperature	Cold
Width	27.38	Spin Speed Selections	Fast; Medium; Off
Exterior		Water Levels	
Lid Door Lock	Yes	Water Levels	Auto; High; Max; Medium
Adjustable Feet	Yes	Number Of Soil Levels	5
Lid Door Finish	Edge Glass	Number Of Spin Speeds	3
Slow Close Lid	Yes	Number Of Wash Rinse Temperatures	5
Modifiers		Options	
Temperature Selections	Cold; Cool; Tap Cold; Warm; Hot	Number Of Washer Options	11
Soil Selections	Extra Heavy; Extra Light; Heavy; Light; Normal	Energy	
Delay Start	Up to 12 hours	Annual Energy Usage Kwh	290
Number Of Rinse Options	2	Features	
Number Of Water Levels	4	Sound Package	No





## Dimension Guide

### Maytag® Top Load Washer with Extra Power and Deep Fill option

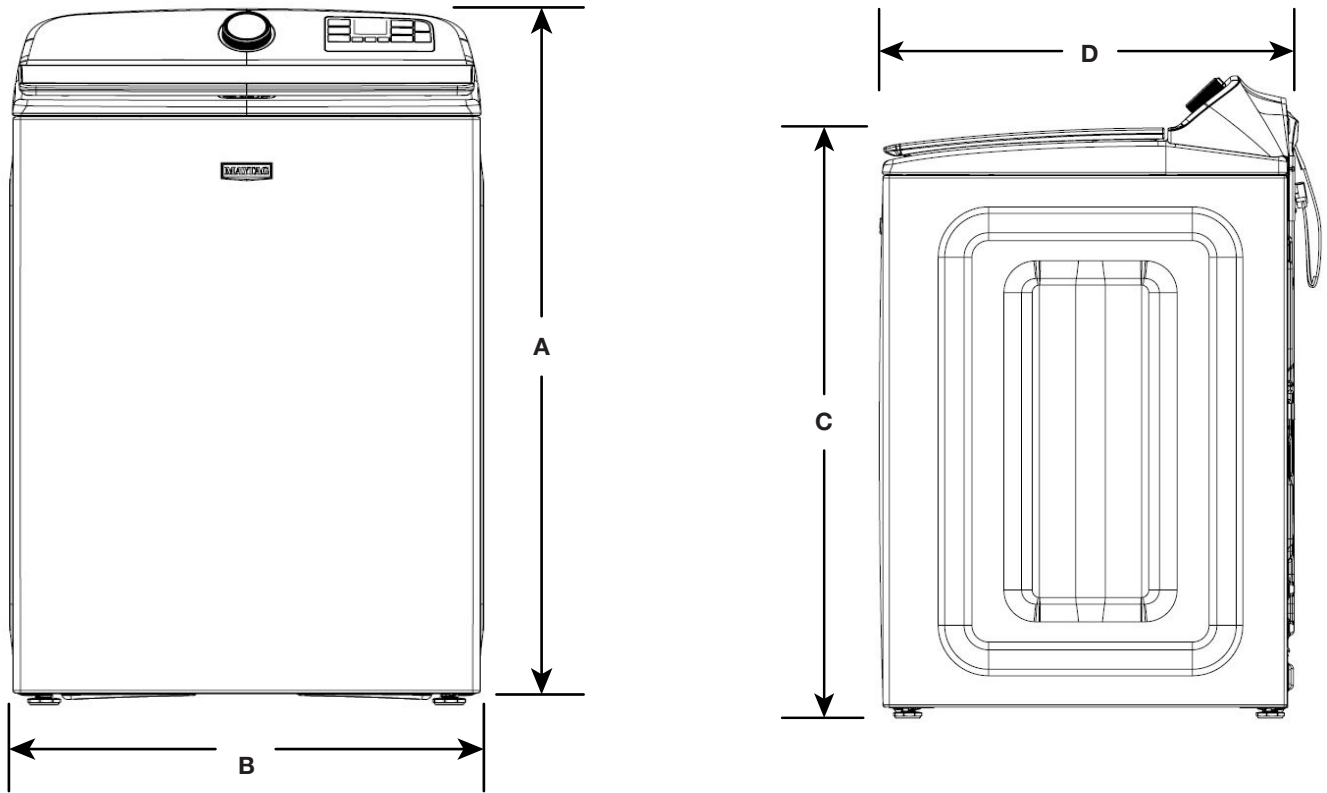
MTW7200RW  
MTW7200RF  
MTW7200RR  
MTW7205RW  
MTW7205RF  
MTW7205RR

---

## DETAILED PLANNING DIMENSIONS

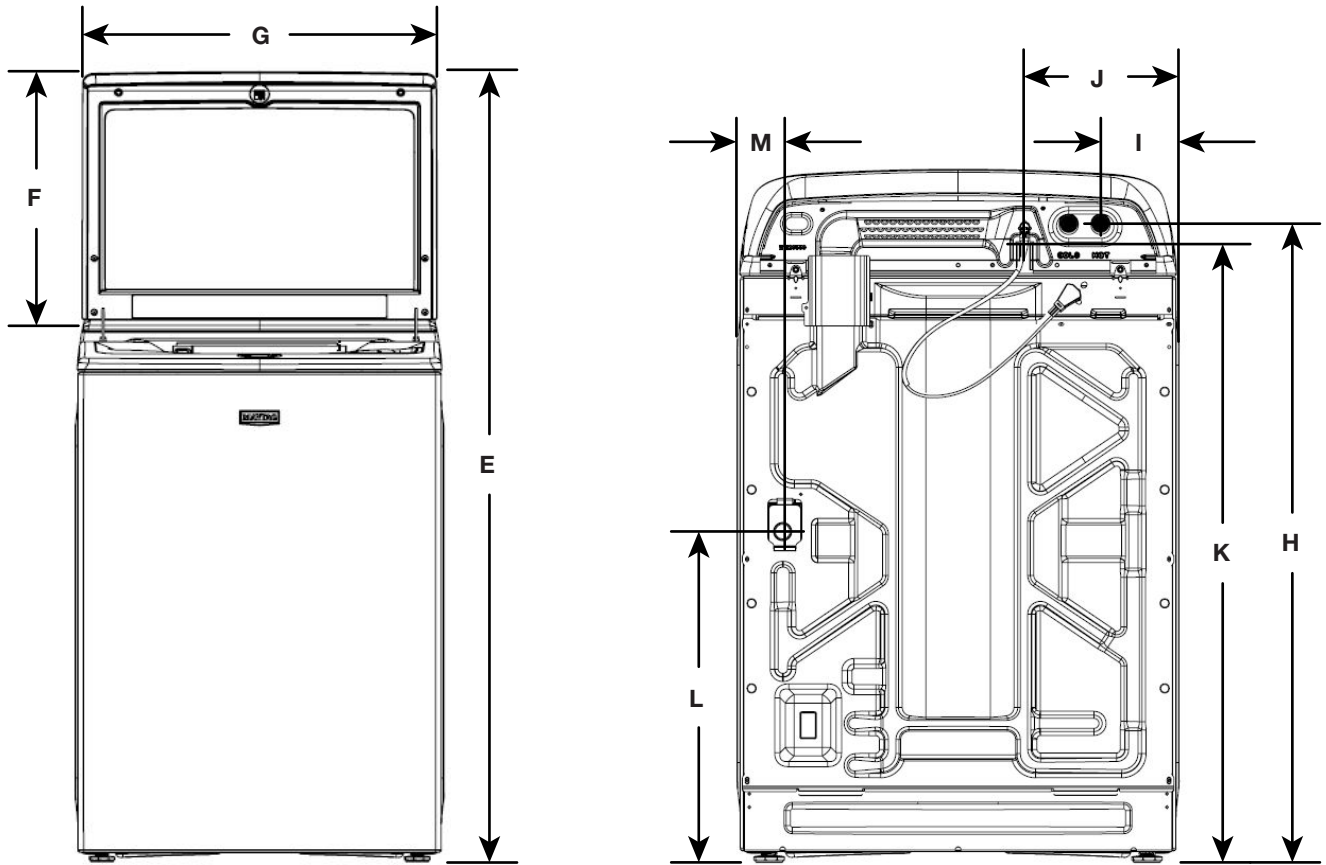
**WARNING:** To reduce the risk of fire, electric shock, or injury to persons, read the IMPORTANT SAFETY INSTRUCTIONS and INSTALLATION INSTRUCTIONS, located in your appliance's Safety and Installation Instructions or Product Guide, before installing and operating this appliance.

Electrical Requirements		
MTW7200RW MTW7200RF MTW7200RR	5.3 cu. ft. DOE (US)	6.1 cu. ft. IEC (CAN)
MTW7205RW MTW7205RF MTW7205RR	5.2 cu. ft. DOE (US)	6.0 cu. ft. IEC (CAN)
Minimum Circuit Amperage Rating	15 A	
Operating Voltage	120 V - AC only	
Operating Frequency	60 Hz	



Product Dimensions					
MTW7200RW MTW7200RF MTW7200RR		5.3 cu. ft. DOE (US)		6.1 cu. ft. IEC (CAN)	
MTW7205RW MTW7205RF MTW7205RR		5.2 cu. ft. DOE (US)		6.0 cu. ft. IEC (CAN)	
		<b>in (min)</b>	<b>mm (min)</b>	<b>in (max)</b>	<b>mm (max)</b>
A	Height (with feet)	42 <sup>7</sup> / <sub>8</sub>	1089	43 <sup>3</sup> / <sub>4</sub>	1111
B	Width	27 <sup>3</sup> / <sub>8</sub>	695	-	-
C	Top of Lid Height (with feet)	39 <sup>3</sup> / <sub>8</sub>	1000	-	-
D	Depth	27 <sup>3</sup> / <sub>4</sub>	705	28 <sup>5</sup> / <sub>8</sub>	727

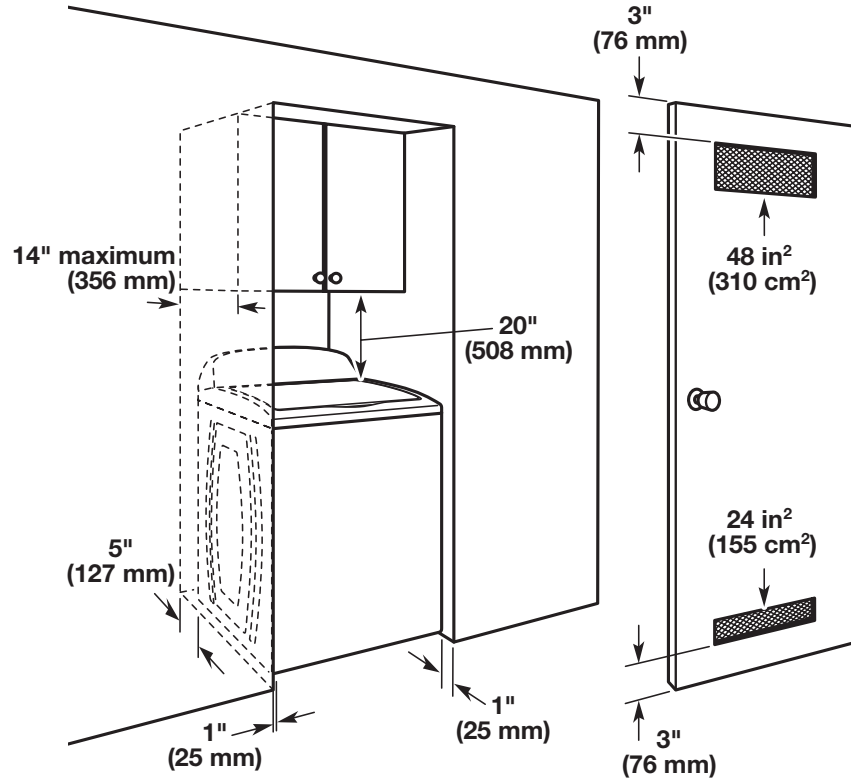
## DETAILED PLANNING DIMENSIONS



Product Dimensions					
MTW7200RW MTW7200RF MTW7200RR		5.3 cu. ft. DOE (US)		6.1 cu. ft. IEC (CAN)	
MTW7205RW MTW7205RF MTW7205RR		5.2 cu. ft. DOE (US)		6.0 cu. ft. IEC (CAN)	
		in (min)	mm (min)	in (max)	mm (max)
E	Height with Lid Open	58 <sup>5</sup> / <sub>8</sub>	1489	59 <sup>3</sup> / <sub>8</sub>	1508
F	Height of Lid	18 <sup>5</sup> / <sub>8</sub>	473	-	-
G	Width of Lid	26 <sup>1</sup> / <sub>4</sub>	667	-	-
H	Water Inlet Valves Height	39 <sup>1</sup> / <sub>2</sub>	1003	40 <sup>3</sup> / <sub>8</sub>	1026
I	Water Inlet Valves from Side	5	127	-	-
J	Power Cord from Side	9 <sup>3</sup> / <sub>8</sub>	238	-	-
K	Power Cord Height	39	991	39 <sup>3</sup> / <sub>8</sub>	1013
	Power Cord Length	60	1524	-	-
L	Drain Hose Outlet Height	20 <sup>1</sup> / <sub>2</sub>	521	21 <sup>3</sup> / <sub>8</sub>	543
M	Drain Hose Outlet from Side	2 <sup>3</sup> / <sub>8</sub>	73	-	-
	Drain Hose Length	42	1067	-	-
	Diameter of Drain Hose	1	25	-	-

## DETAILED PLANNING DIMENSIONS

### Recessed area or closet installation



Dimensions show recommended spacing allowed, except for closet door ventilation openings which are minimum required. This washer has been tested for installation with spacing of 0" (0 mm) clearance on the sides. Consider allowing more space for ease of installation and servicing, and spacing for companion appliances and clearances for walls, doors, and floor moldings. Add spacing of 1" (25 mm) on all sides of washer to reduce noise transfer. If a closet door or louvered door is installed, top and bottom air openings in door are required.



## Guide de dimensions

**Laveuse à chargement par le dessus Maytag®  
avec option Extra Power (lavage plus intense)  
et Deep Fill (grand remplissage)**

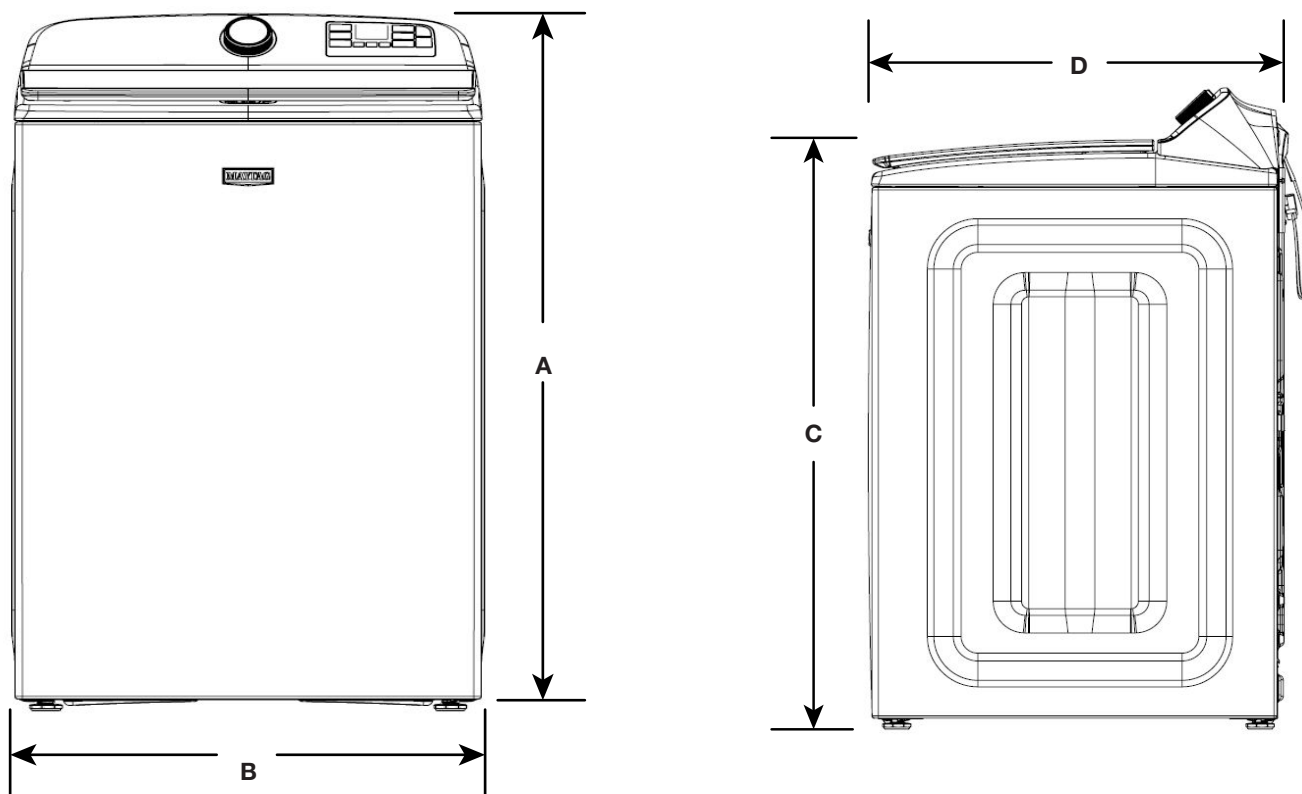
**MTW7200RW  
MTW7200RF  
MTW7200RR  
MTW7205RW  
MTW7205RF  
MTW7205RR**

---

## DIMENSIONS DE PLANIFICATION DÉTAILLÉES

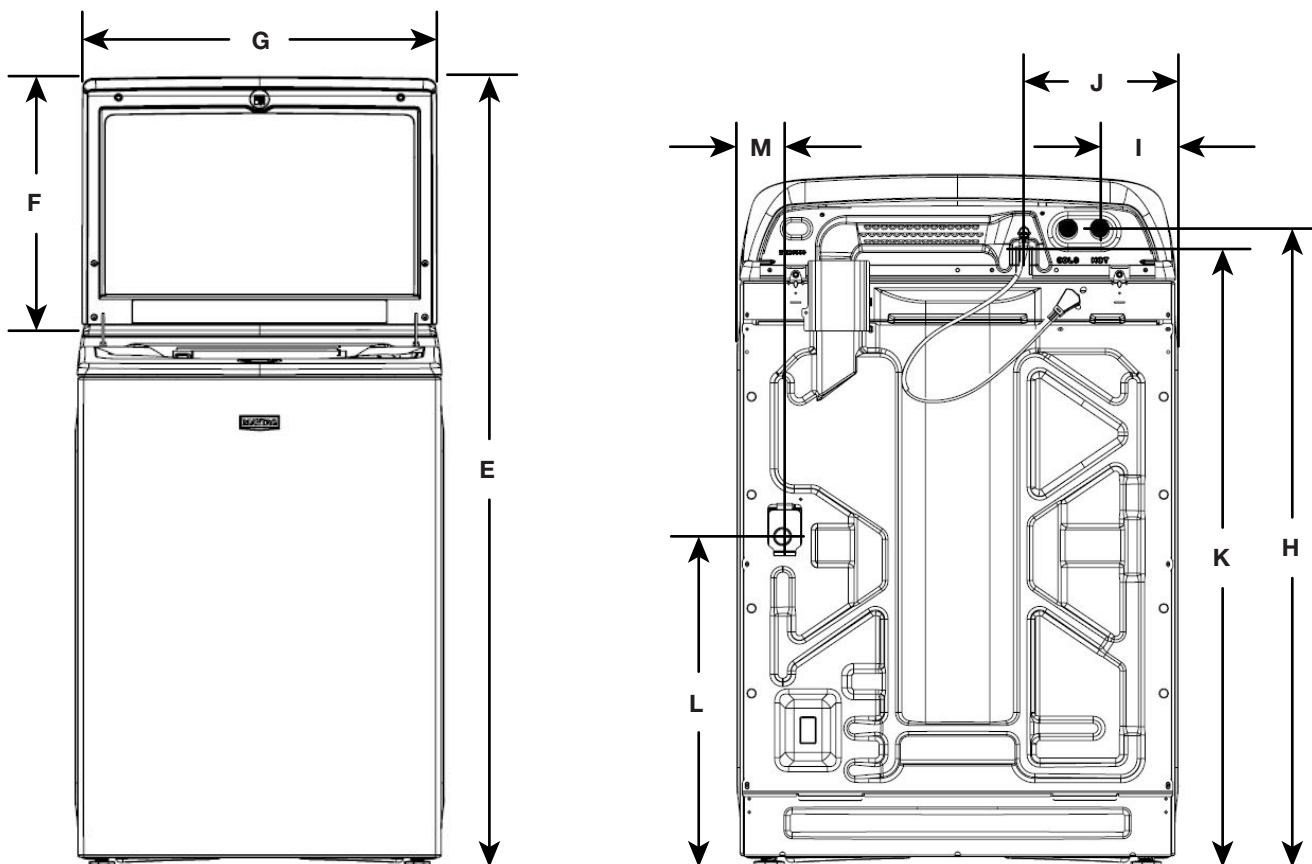
**AVERTISSEMENT :** Pour réduire le risque d'incendie ou le guide du produit, de décharge électrique ou de blessures, lire les INSTRUCTIONS IMPORTANTES DE SÉCURITÉ et INSTRUCTIONS D'INSTALLATION du guide d'instruction de sécurité et d'installation ou le guide du produit de votre appareil avant d'installer et de faire fonctionner cet appareil.

Spécifications électriques		
MTW7200RW MTW7200RF MTW7200RR	5,3 pi³ DOE (É.-U.)	6,1 pi³ IEC (CAN)
MTW7205RW MTW7205RF MTW7205RR	5,2 pi³ DOE (É.-U.)	6,0 pi³ IEC (CAN)
Courant minimum du circuit	15 A	
Tension de fonctionnement	120 V CA seulement	
Fréquence de fonctionnement	60 Hz	



Dimensions du produit					
MTW7200RW MTW7200RF MTW7200RR		5,3 pi³ DOE (É.-U.)		6,1 pi³ IEC (CAN)	
MTW7205RW MTW7205RF MTW7205RR		5,2 pi³ DOE (É.-U.)		6,0 pi³ IEC (CAN)	
		<b>po (min)</b>	<b>mm (min)</b>	<b>po (max)</b>	<b>mm (max)</b>
A	Hauteur (avec pieds)	42 <sup>7</sup> / <sub>8</sub>	1089	43 <sup>3</sup> / <sub>4</sub>	1111
B	Largeur	27 <sup>3</sup> / <sub>8</sub>	695	-	-
C	Hauteur à partir du haut du couvercle (en pieds)	39 <sup>3</sup> / <sub>8</sub>	1000	-	-
D	Profondeur	27 <sup>3</sup> / <sub>4</sub>	705	28 <sup>5</sup> / <sub>8</sub>	727

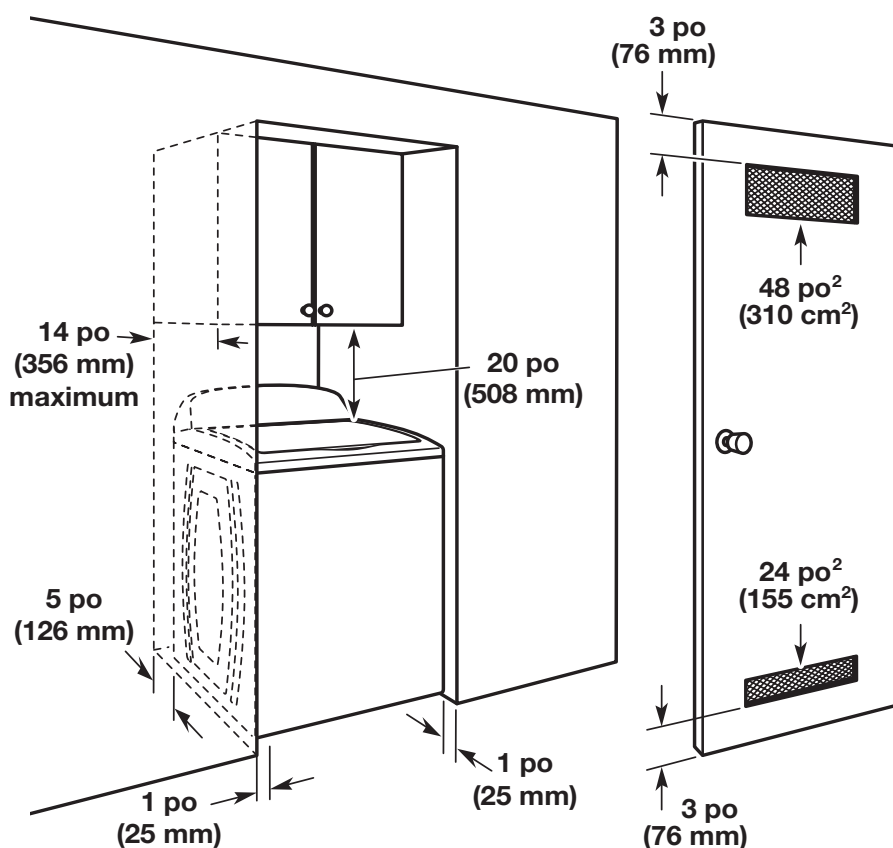
## DIMENSIONS DE PLANIFICATION DÉTAILLÉES



Dimensions du produit					
MTW7200RW MTW7200RF MTW7200RR		5,3 pi <sup>3</sup> DOE (É.-U.)		6,1 pi <sup>3</sup> IEC (CAN)	
MTW7205RW MTW7205RF MTW7205RR		5,2 pi <sup>3</sup> DOE (É.-U.)		6,0 pi <sup>3</sup> IEC (CAN)	
		po (min)	mm (min)	po (max)	mm (max)
E	Hauteur avec couvercle ouvert	58 <sup>5</sup> / <sub>8</sub>	1489	59 <sup>3</sup> / <sub>8</sub>	1508
F	Hauteur du couvercle	18 <sup>5</sup> / <sub>8</sub>	473	-	-
G	Largeur du couvercle	26 <sup>1</sup> / <sub>4</sub>	667	-	-
H	Hauteur des vannes d'admission d'eau	39 <sup>1</sup> / <sub>2</sub>	1003	40 <sup>3</sup> / <sub>8</sub>	1026
I	Vannes d'admission d'eau de côté	5	127	-	-
J	Cordon d'alimentation de côté	9 <sup>3</sup> / <sub>8</sub>	238	-	-
K	Hauteur du cordon d'alimentation	39	991	39 <sup>7</sup> / <sub>8</sub>	1013
	Longueur du cordon d'alimentation	60	1524	-	-
L	Hauteur de sortie du tuyau de vidange	20 <sup>1</sup> / <sub>2</sub>	521	21 <sup>3</sup> / <sub>8</sub>	543
M	Sortie du tuyau de vidange de côté	2 <sup>7</sup> / <sub>8</sub>	73	-	-
	Longueur du tuyau de vidange	42	1067	-	-
	Diamètre du tuyau de vidange	1	25	-	-

## DIMENSIONS DE PLANIFICATION DÉTAILLÉES

### Installation dans un encastrement ou un placard



Les dimensions représentent les dégagements recommandés permis, hormis pour les ouvertures de ventilation de la porte de l'armoire qui correspondent aux dimensions minimales nécessaires.

Cette laveuse a été testée pour une installation avec dégagement de 0 po (0 mm) sur les côtés. On peut éventuellement laisser davantage de dégagement pour faciliter l'installation et l'entretien, ainsi que des distances de séparation pour les appareils ménagers voisins et des dégagements pour les murs, portes et plinthes. Ajouter un espace supplémentaire de 1 po (25 mm) de tous les côtés de la laveuse pour réduire le transfert de bruit. Si l'on installe une porte de placard ou une porte à persiennes, des ouvertures d'aération au sommet et au bas de la porte sont nécessaires.



## Guía de dimensiones

### Lavadora de carga superior Maytag® con opciones de Extra Power (potencia extra) y Deep Fill (llenado profundo)

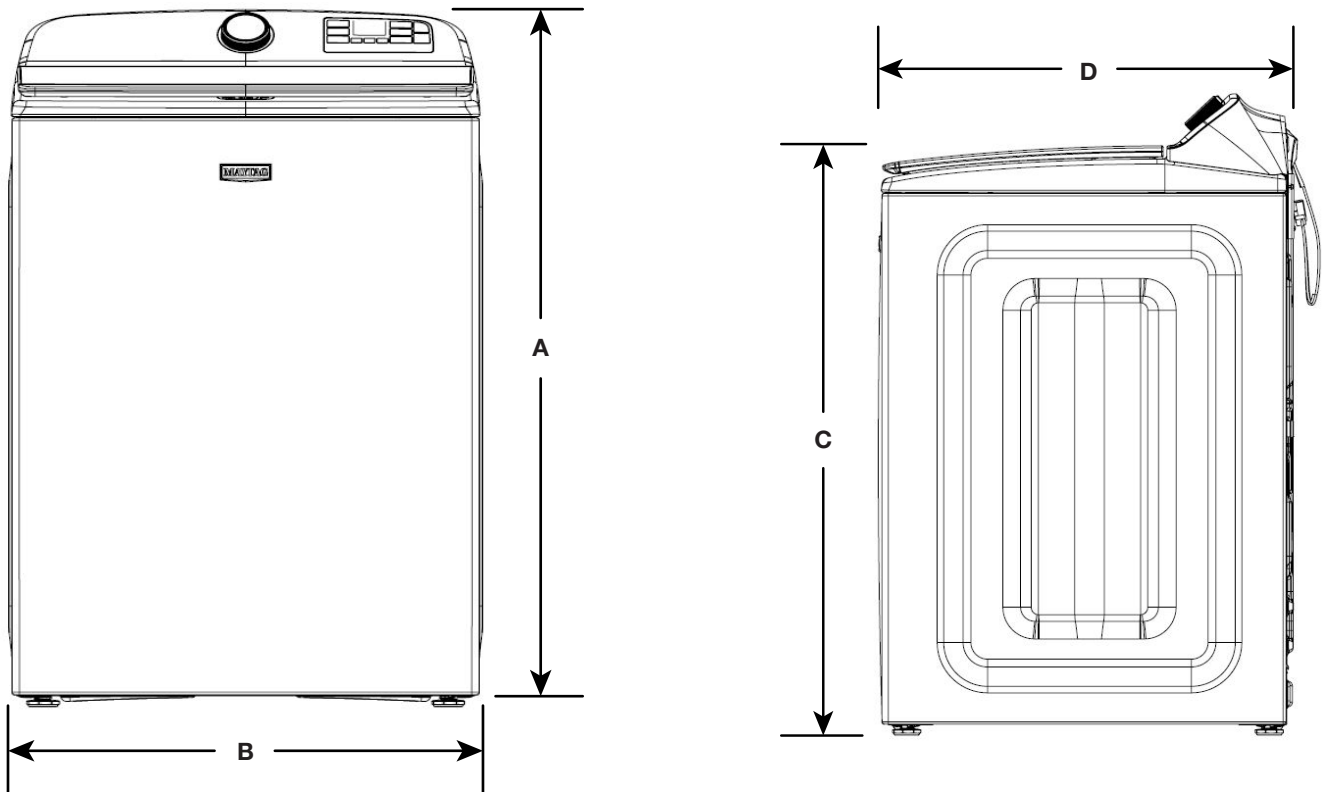
MTW7200RW  
MTW7200RF  
MTW7200RR  
MTW7205RW  
MTW7205RF  
MTW7205RR

---

## DIMENSIONES DE PLANIFICACIÓN EN DETALLE

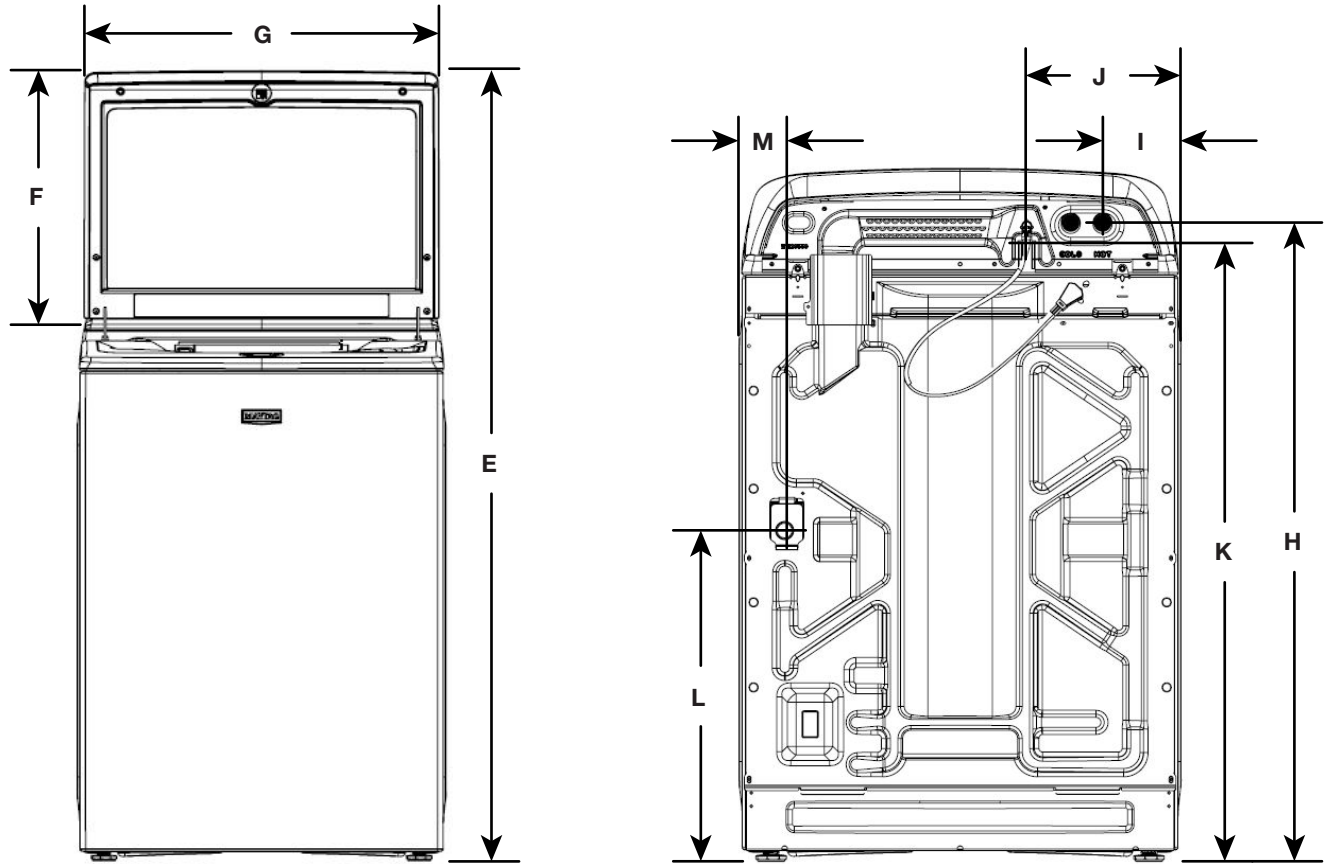
**ADVERTENCIA:** A fin de reducir el riesgo de incendio, choque eléctrico o lesiones personales, lea las INSTRUCCIONES IMPORTANTES DE SEGURIDAD Y LAS INSTRUCCIONES DE INSTALACIÓN, que se encuentran en las Instrucciones de seguridad e instalación o la Guía del producto, antes de instalar y usar el electrodoméstico.

Requisitos eléctricos		
MTW7200RW MTW7200RF MTW7200RR	5,3 pies cúbicos basados en DOE (EE. UU.)	6,1 pies cúbicos según estándar IEC (CANADÁ)
MTW7205RW MTW7205RF MTW7205RR	5,2 pies cúbicos basados en DOE (EE. UU.)	6,0 pies cúbicos según estándar IEC (CANADÁ)
Amperaje mínimo del circuito	15 A	
Voltaje de funcionamiento	120 V - CA únicamente	
Frecuencia de funcionamiento	60 Hz	



Dimensiones del producto					
MTW7200RW MTW7200RF MTW7200RR		5,3 pies cúbicos basados en DOE (EE. UU.)		6,1 pies cúbicos según estándar IEC (CANADÁ)	
MTW7205RW MTW7205RF MTW7205RR		5,2 pies cúbicos basados en DOE (EE. UU.)		6,0 pies cúbicos según estándar IEC (CANADÁ)	
		<b>in (mín.)</b>	<b>mm (mín.)</b>	<b>in (máx.)</b>	<b>mm (máx.)</b>
A	Altura (con patas)	42 <sup>7</sup> / <sub>8</sub>	1089	43 <sup>3</sup> / <sub>4</sub>	1111
B	Ancho	27 <sup>3</sup> / <sub>8</sub>	695	-	-
C	Altura de la parte superior de la tapa (con patas)	39 <sup>3</sup> / <sub>8</sub>	1000	-	-
D	Profundidad	27 <sup>3</sup> / <sub>4</sub>	705	28 <sup>5</sup> / <sub>8</sub>	727

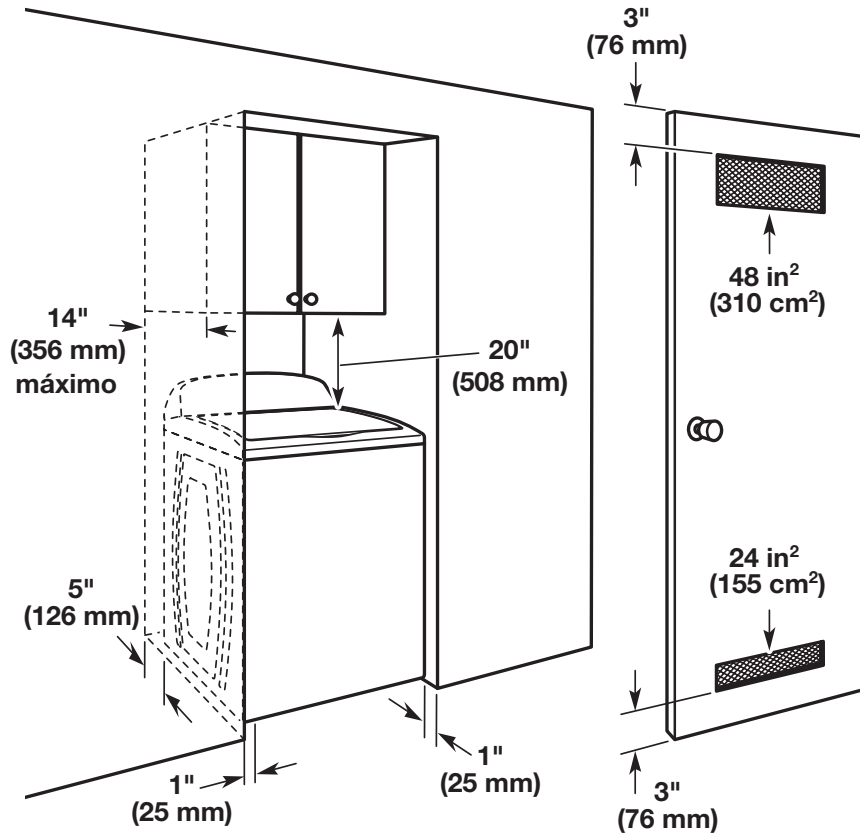
## DIMENSIONES DE PLANIFICACIÓN EN DETALLE



Dimensiones del producto					
MTW7200RW MTW7200RF MTW7200RR		5,3 pies cúbicos basados en DOE (EE. UU.)		6,1 pies cúbicos según estándar IEC (CANADÁ)	
MTW7205RW MTW7205RF MTW7205RR		5,2 pies cúbicos basados en DOE (EE. UU.)		6,0 pies cúbicos según estándar IEC (CANADÁ)	
		<b>in (mín.)</b>	<b>mm (mín.)</b>	<b>in (máx.)</b>	<b>mm (máx.)</b>
E	Altura con la tapa abierta	58 <sup>5</sup> / <sub>8</sub>	1489	59 <sup>5</sup> / <sub>8</sub>	1508
F	Altura de la tapa	18 <sup>5</sup> / <sub>8</sub>	473	-	-
G	Ancho de la tapa	26 <sup>1</sup> / <sub>4</sub>	667	-	-
H	Altura de las válvulas de entrada de agua	39 <sup>1</sup> / <sub>2</sub>	1003	40 <sup>3</sup> / <sub>8</sub>	1026
I	Válvulas de entrada de agua desde el lateral	5	127	-	-
J	Cable de suministro eléctrico desde el lateral	9 <sup>3</sup> / <sub>8</sub>	238	-	-
K	Altura del cable de suministro eléctrico	39	991	39 <sup>3</sup> / <sub>8</sub>	1013
	Longitud del cable de suministro eléctrico	60	1524	-	-
L	Altura de la salida de la manguera de desagüe	20 <sup>1</sup> / <sub>2</sub>	521	21 <sup>3</sup> / <sub>8</sub>	543
M	Salida de la manguera de desagüe desde el lateral	2 <sup>7</sup> / <sub>8</sub>	73	-	-
	Longitud de la manguera de desagüe	42	1067	-	-
	Diámetro de la manguera de desagüe	1	25	-	-

## DIMENSIONES DE PLANIFICACIÓN EN DETALLE

### Instalación en zona empotrada o en clóset



Las dimensiones muestran los espacios permitidos recomendados, excepto para las aberturas de ventilación de las puertas de los clósets, que son las mínimas requeridas.

Esta lavadora ha sido puesta a prueba para la instalación en espacios de 0" (0 mm) en los costados. Considere dejar más espacio para facilitar la instalación y el servicio técnico, así como espacio para electrodomésticos que la acompañen y espacios libres para las paredes, puertas y molduras del piso. Agregue un espacio adicional de 1" (25 mm) en todos los lados de la lavadora para reducir la transferencia de ruido. Si se instala una puerta de clóset o tipo persiana, es necesario que tenga aberturas de aire en la parte superior e inferior de la puerta.