



UNE TECHNOLOGIE PROPRE POUR UNE LESSIVE ENCORE PLUS PROPRE

Laveuse à chargement frontal de 3,1 pi³ MLH27N5AWWC

La laveuse à chargement frontal de Midea est dotée d'une grande capacité de 3,1 pi³, de 16 cycles de lavage pré-réglés incluant une fonction gain de temps, le rinçage supplémentaire, le repassage facile et des options de pré-lavage. Sa cuve est acier inoxydable.

Grande capacité de 3,1 pieds cubes

La plus grande capacité de sa catégorie (24 po)

Élimination des bactéries

Le chauffage élève la température de l'eau jusqu'à 60 °C et le cycle de lavage démarre quand cette température est atteinte. Ce procédé élimine jusqu'à 99,9 % des bactéries les plus communes que l'on trouve dans les brassées de lessive ordinaires.

Commandes électroniques

Élégantes et modernes, les commandes électroniques vous indiquent l'état d'avancement du cycle d'un coup d'œil.

16 cycles pré-réglés

Un éventail de pré-réglages pour s'adapter au cycle de vêtements que vous lavez.

Gain de temps

Réalise les mêmes performances de lavage dans un délai plus court.

Lavage à l'eau froide

Le lavage à l'eau froide protège davantage les fibres et peut contribuer à garder les couleurs vives plus longtemps.

Laveuse à chargement frontal de 3,1 pi³

Modèle MLH27N5AWWC

SPÉCIFICATIONS

Modèle	MLH27N5AWWC	
CUP	6-87636002327	
PERFORMANCE		
RNCan	Oui	
ENERGY STAR ^{MD}	Oui	
Facteur énergétique (pi ³ /kWh/cycle)	3,08	
Facteur en eau (gallons/cycle/pi ³)	2,4	
Vitesse maximale d'essorage (tr/min)	1 300	
Réduction des vibrations	Oui	
Certification UL	Oui	
CARACTÉRISTIQUES		
Capacité CEI (pied cube)	3,1	
Nombre de cycles	16 (mon cycle, normal/coton, sans repassage, lavage intensif, gros morceaux, vêtements de sport, essorage, vidage, rinçage et essorage, nettoyage de la cuve, lavage à l'eau froide, assainir, vêtements de bébés, lavage à la main/laine, délicats, lavage rapide)	
Nombre d'options	8 (gain de temps, différé, mon cycle, rinçage supplémentaire, prélavage, repassage facile, alarme, fonction de verrouillage)	
Contrôle automatique de la température	Oui	
Détection automatique du poids de la charge	Oui	
Nombre de degrés de saleté du linge	3 (très sale, sale, peu sale)	
Nombre de choix de température	5 (très chaud, chaud, tiède, éco, froid)	
Nombre de vitesse d'essorage	5 (très élevé, élevé, moyen, doux, pas d'essorage)	
Distributeur de savon	Oui (adouçissant, javellisant, lessive pour prélavage)	
Démarrage différé	Oui	
Fonction de verrouillage	Oui	
Chauffe-eau interne	Oui	
Rinçage supplémentaire	Oui	
Détection de déséquilibre	Automatique	
Deuxième rinçage	Oui	
Affichage du temps restant	Oui	
Alarme de fin de cycle	Oui	
EXIGENCES ÉLECTRIQUES		
Alimentation électrique	120 V/60 Hz	
Ampérage (A)	12	
Voltage (V)	120	
Homologué UL	Oui	
Cordon électrique inclus	Oui	
CARACTÉRISTIQUES PHYSIQUES		
Cuve	Acier inoxydable	
Accessoires inclus	Tuyau de vidange, support de tuyau, tuyaux d'eau, bouchons de transport	
Panneau de commande	Boutons tactiles	
Porte	Transparente, cerclage de porte chromé	
Couleur	Blanc	
Dimensions (L x P x H)	po	23,4 x 23 x 33,5
	cm	59,5 x 58,5 x 85
Garantie	1 an pièces et main-d'œuvre	

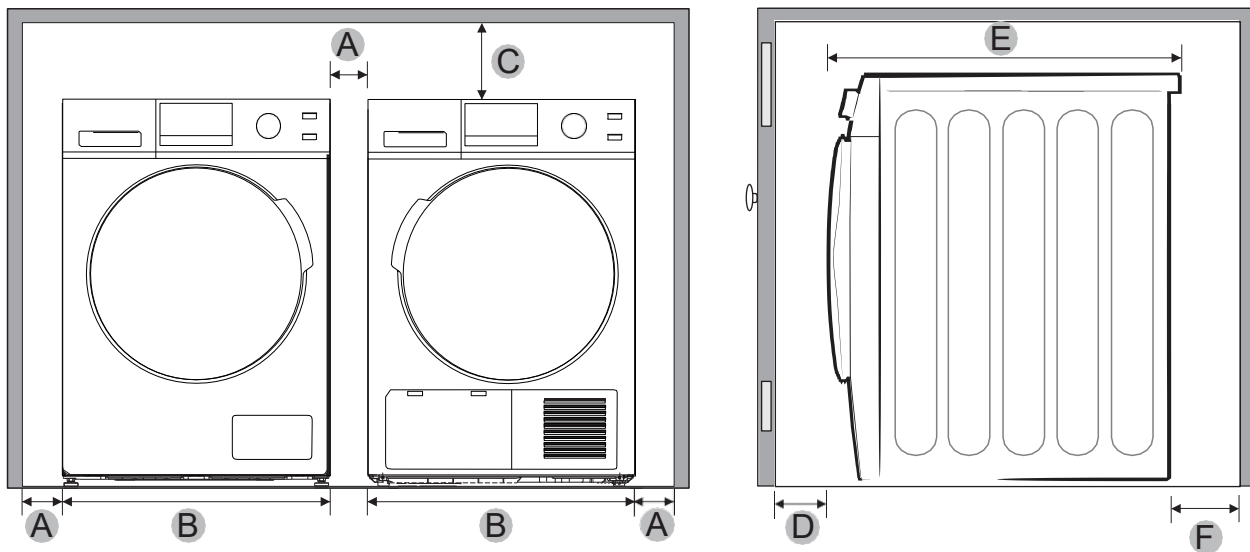
Laveuse à chargement frontal de 3,1 pi³
et sècheuse avec pompe à chaleur sans conduit de ventilation de 4,4 pi³

Modèles MLH27N5AWWC et MLE27N5AWWC

Installation pour alcôve ou placard

Dégagements minimaux entre l'appareil et les murs adjacents ou les autres surfaces :

Côtés (po/cm)	1/ 2,5	Arrière (po/cm)	6/ 15,2
Surface de l'appareil (po/cm)	2/5,1	Devanture du placard (po/cm)	2/ 5,1



A (po / cm)	1 / 2,5
B (po / cm)	23,4 / 59,5

C (po / cm)	2 / 5,1
D (po / cm)	2 / 5,1

E (po / cm)	25,6 / 65
F (po / cm)	6 / 15,2