



INSTALLATION INSTRUCTIONS FOR TRIPLE INSTALLATION USING TWO PRODUCT TYPES WITH COLUMNS

Questions? Visit us at monogram.com. In Canada, visit monogram.ca.

⚠ WARNING Tip Over Hazard.

These appliances are top heavy, especially with any doors open, and must be secured to prevent tipping forward which could result in death or serious injury. Read and follow the entire installation instructions for securing the appliance with the anti-tip system.

⚠ CAUTION Keep fingers out of the “pinch point” areas; clearances between the doors and between the doors and cabinet are necessarily small. Be careful closing doors when children are in the area.

TRIPLE INSTALL WITH 30" BF IN CENTER POSITION - 30" COLUMNS

NOTE: These instructions do not replace individual product installation instructions. Refer to product installation instructions for full installation process.

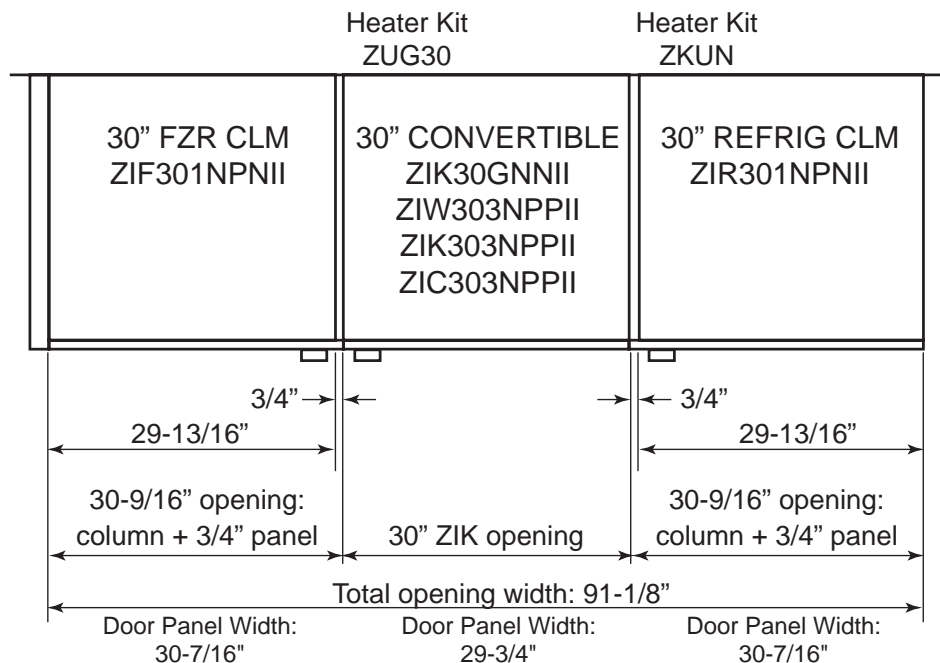
Minimum Install Width

1. Panel required between units: 3/4" thick, 3 1/2-6" deep.
2. Position of ZIF301 & ZIR301 can be interchanged.
3. Heater kits required: ZUG30 installed on left side of ZIK30, and ZKUN installed on left side of ZIR/ZIF301 unit on the right.
4. Ensure panel weight does not exceed maximum rating .
5. **Configurations with units installed hinge to handle may result in interference while opening doors. To enable all three doors to open independently, additional clearance between the hinge to handle units is required. See next page for details.**

6. When installing custom handles, ensure handle position allows full door opening of adjacent units.

Example: Minimalist handle should be mounted with centerline a minimum of 1-3/4" from edge of door panel. Statement handle should be mounted with centerline a minimum of 2" from edge of door panel.

7. Center unit requires 90° hinge pin.
8. Each unit needs its own anti tip system installed per individual installation instructions.
9. Electrical and water locations for each product are per individual install instructions.
10. Mounting template should be adjusted by 7/8" from the handle side of the door.

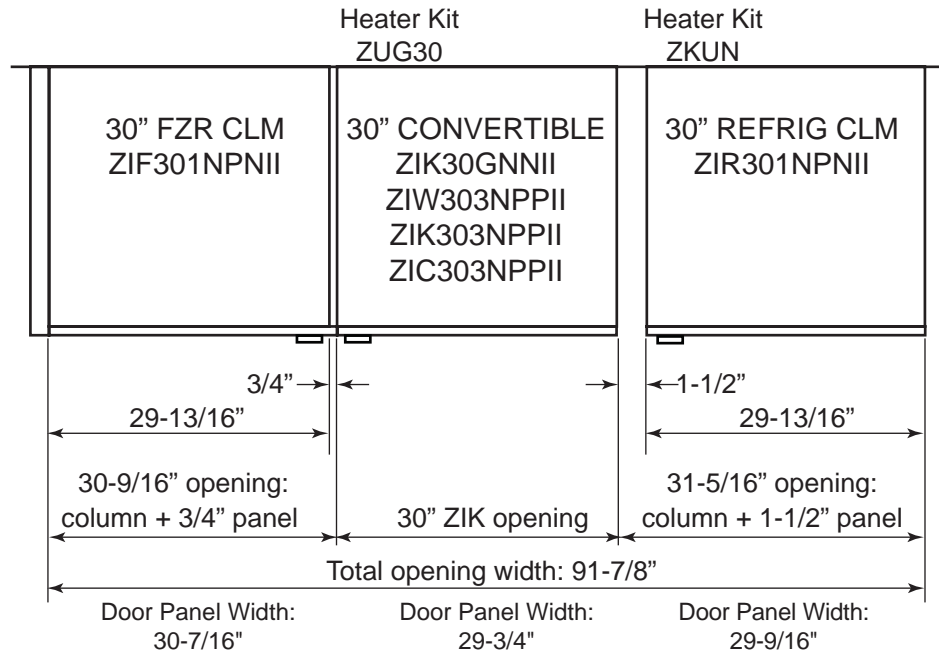


TRIPLE INSTALL WITH 30" BF IN CENTER POSITION - 30" COLUMNS

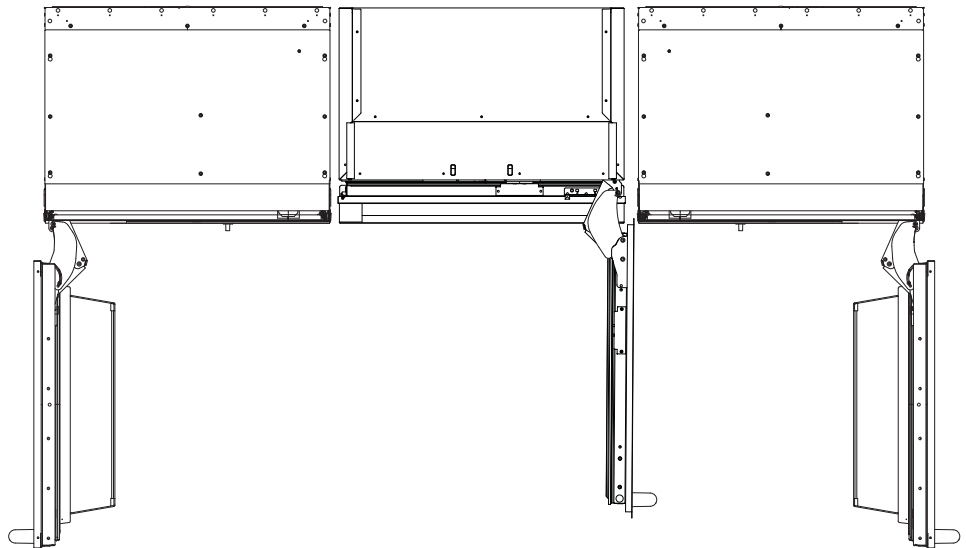
NOTE: These instructions do not replace individual product installation instructions. Refer to product installation instructions for full installation process.

Doors Open Independently

1. Panel required between units: 3/4" thick, & 1 1/2" thick minimum, 3.5-6" deep.
2. Position of ZIF301 & ZIR301 can be interchanged.
3. Heater kits required: ZUG30 installed on left side of ZIK30 & ZKUN installed on left side of ZIR/ZIF301.
4. Ensure panel weight does not exceed maximum rating.
5. Center unit requires 90° hinge pin.
6. Each unit needs its own anti tip system installed per individual installation instructions.
7. Electrical and water locations for each product are per individual install instructions.
8. Mounting template should be adjusted by 7/8" from the handle side of the door.



NOTE: For independent door opening, door panel cannot cover 1-1/2" spacer panel.

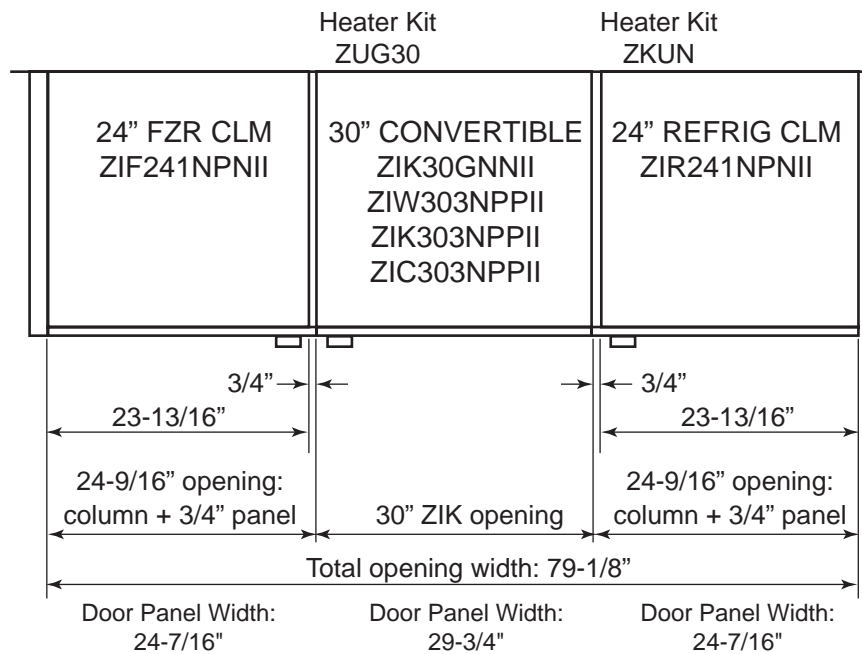


TRIPLE INSTALL WITH 30" BF IN CENTER POSITION - 24" COLUMNS

NOTE: These instructions do not replace individual product installation instructions. Refer to product installation instructions for full installation process.

Minimum Install Width

1. Panel required between units: 3/4" thick, and 3 1/2-6" deep.
2. Position of ZIF241 & ZIR241 can be interchanged.
3. Heater kits required: ZUG30 installed on left side of ZIK30, and ZKUN installed on left side of ZIR/ZIF241 unit on the right.
4. **Configurations with units installed hinge to handle may result in interference while opening doors. To enable all three doors to open independently, additional clearance between the hinge to handle units is required. See next page for details.**
5. When installing custom handles, ensure handle position allows full door opening of adjacent units.
Example: Minimalist handle should be mounted with centerline a minimum of 1-3/4" from edge of door panel. Statement handle should be mounted with centerline a minimum of 2" from edge of door panel.
6. Center unit requires 90° hinge pin.
7. Each unit needs its own anti tip system installed per individual installation instructions.
8. Electrical and water locations for each product are per individual install instructions.
9. Mounting template should be adjusted by 7/8" from the handle side of the door.

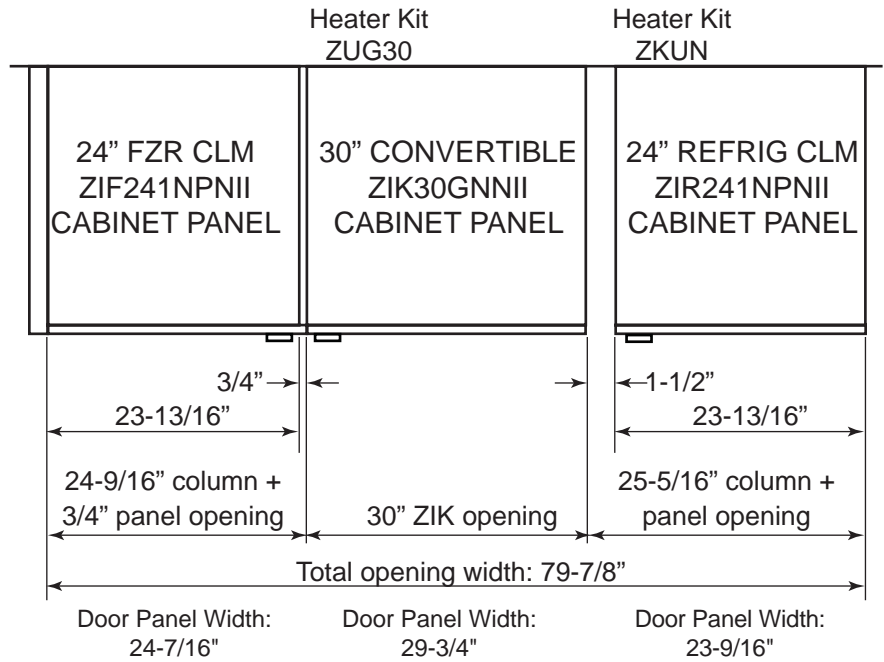


TRIPLE INSTALL WITH 30" BF IN CENTER POSITION - 24" COLUMNS

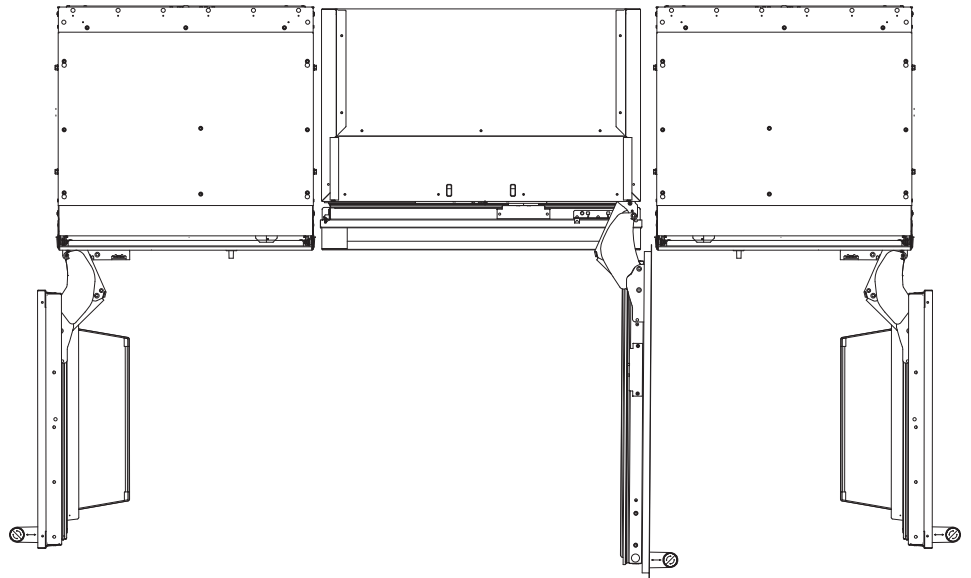
NOTE: These instructions do not replace individual product installation instructions. Refer to product installation instructions for full installation process.

Doors Open Independently

1. Panel required between units: $\frac{3}{4}$ " thick and 1 1/2" thick minimum, 3.5-6" deep.
2. Position of ZIF241 & ZIR241 can be interchanged
3. Heater kits required: ZUG30 installed on left side of ZIK30 & ZKUN installed on left side of ZIR/ZIF241.
4. Ensure panel weight does not exceed maximum rating.
5. When installing custom handles, ensure handle position allows full door opening of adjacent units.
6. Center unit requires 90° hinge pin.
7. Each unit needs its own anti tip system installed per individual installation instructions.
8. Electrical and water locations for each product are per individual install instructions.
9. Mounting template should be adjusted by 7/8" from the handle side of the door.



NOTE: For independent door opening, door panel cannot cover 1-1/2" spacer panel.





INSTRUCTIONS POUR UNE INSTALLATION TRIPLE DE DEUX TYPES DE PRODUITS AVEC COLONNES

Des questions? Visitez-nous sur monogram.com. Au Canada, visitez monogram.ca.

⚠ AVERTISSEMENT



Risque de basculement.

Ces électroménagers sont lourds du haut, notamment lorsqu'une porte est ouverte, de sorte qu'ils doivent être fixés pour prévenir un basculement vers l'avant susceptible d'occasionner des blessures graves ou mortelles. Lisez et observez la totalité des instructions d'installation pour connaître la façon de fixer l'électroménager sur la patte antibasculement.

⚠ ATTENTION

Éloignez les doigts des endroits qui peuvent les pincer : les dégagements entre les portes et la carrosserie sont nécessairement étroits. En présence d'enfants, usez de prudence en fermant les portes.

INSTALLATION TRIPLE AVEC CONGÉLATEUR DANS LE BAS 30 PO EN POSITION CENTRALE - COLONNES 30 PO

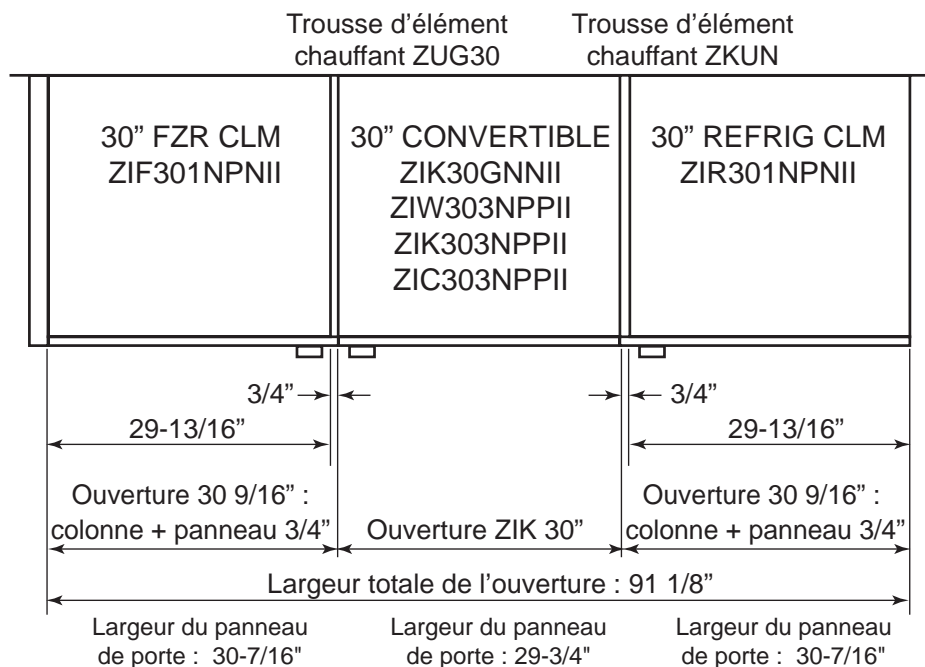
REMARQUE : Ces instructions ne remplacent pas les instructions d'installation d'un produit particulier. Reportez-vous aux instructions d'installation du produit pour la procédure d'installation complète.

Largeur d'installation minimale

1. Panneau requis entre les unités : 3/4 po d'épaisseur, 3 1/2 à 6 po de profondeur..
2. La position de ZIF301 et ZIR301 peut être permutée.
3. Trusses d'élément chauffant requises : ZUG30 installée à gauche de ZIK30, et ZKUN installée à gauche de l'unité ZIR/ZIF301 sur la droite.
4. Assurez-vous que le poids du panneau n'excède pas la valeur nominale maximale.
5. Les configurations où la charnière d'une unité est juxtaposée à la poignée de l'unité suivante peuvent gêner l'ouverture des portes. Pour permettre l'ouverture indépendante des trois portes, un dégagement supplémentaire est nécessaire entre la charnière et la poignée. Voyez la page suivante pour les détails.
6. Lorsque vous installez les poignées personnalisées, assurez-vous que leur position permet la pleine ouverture des portes des unités adjacentes. Exemple

La poignée Minimalist doit être installée avec la ligne de centre à 1 3/4 po minimum du bord du panneau de porte. La poignée Statement doit être installée avec la ligne de centre à 2 po minimum du bord du panneau de porte.

7. L'unité du centre nécessite un axe de charnière de 90°.
8. Les dispositifs antibasculement doivent être installés selon les instructions d'installation propres à chaque unité.
9. La localisation des voies d'eau et électriques doit se faire selon les instructions d'installation propres à chaque unité.
10. Le gabarit de montage doit être ajusté de 7/8 po depuis le côté poignée de la porte.

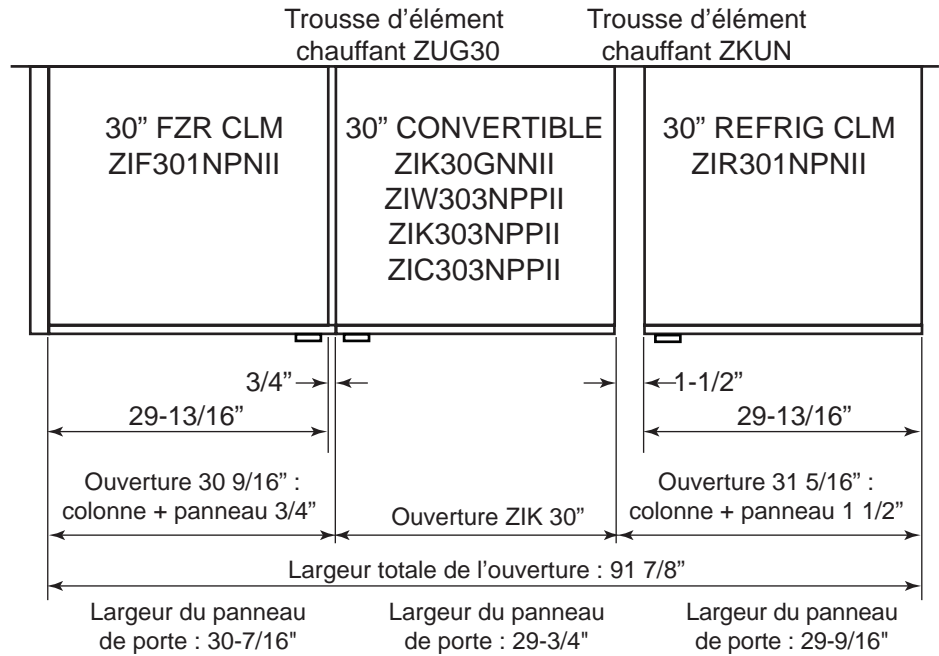


INSTALLATION TRIPLE AVEC CONGÉLATEUR DANS LE BAS 30 PO EN POSITION CENTRALE - COLONNES 30 PO

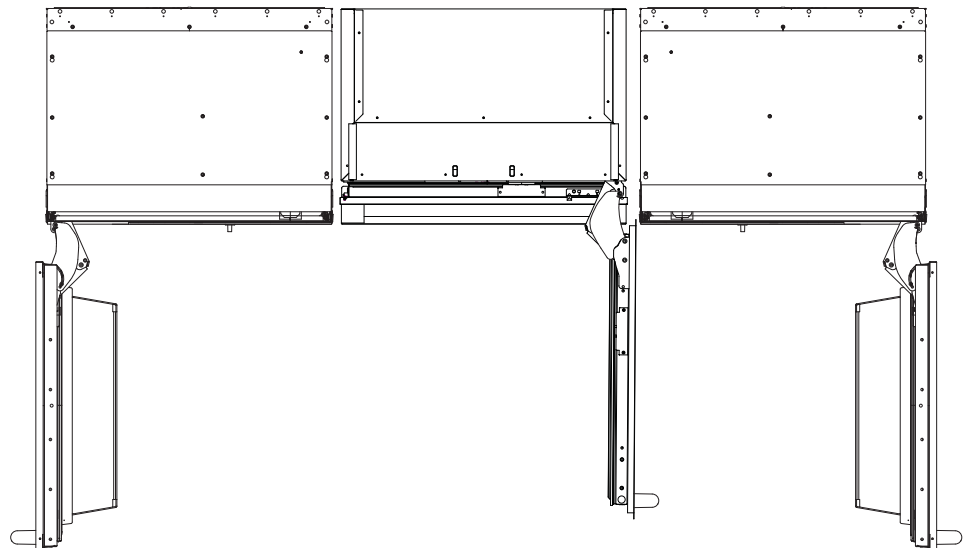
REMARQUE : Ces instructions ne remplacent pas les instructions d'installation d'un produit particulier. Reportez-vous aux instructions d'installation du produit pour la procédure d'installation complète.

Les portes s'ouvrent indépendamment

1. Panneau requis entre les unités : 3/4 po d'épaisseur, et 1 1/2 po d'épaisseur minimum, 3,5 à 6 po de profondeur.
2. La position de ZIF301 et ZIR301 peut être permutée.
3. Trousse d'élément chauffant requises : ZUG30 installée à gauche de ZIK30, et ZKUN installée à gauche de ZIR/ZIF301 sur la droite.
4. Assurez-vous que le poids du panneau n'excède pas la valeur nominale maximale.
5. L'unité du centre nécessite un axe de charnière de 90°.
6. Les dispositifs antibasculement doivent être installés selon les instructions d'installation propres à chaque unité.
7. La localisation des voies d'eau et électriques doit se faire selon les instructions d'installation propres à chaque unité.
8. Le gabarit de montage doit être ajusté de 7/8 po depuis le côté poignée de la porte.



REMARQUE : Pour une ouverture de porte indépendante, le panneau de porte ne peut pas recouvrir le panneau d'espacement de 1 1/2 po.

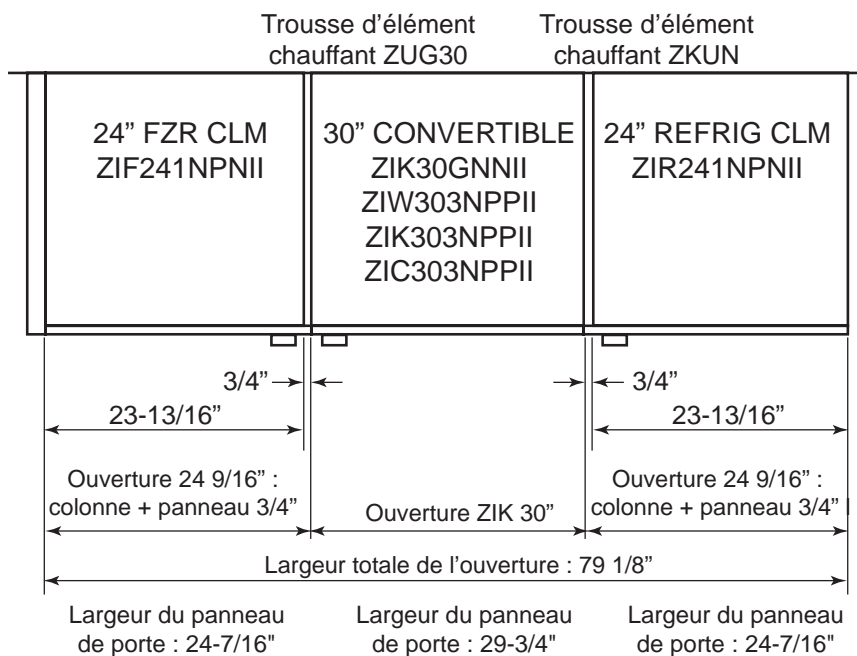


INSTALLATION TRIPLE AVEC CONGÉLATEUR DANS LE BAS 30 PO EN POSITION CENTRALE - COLONNES 24 PO

REMARQUE : Ces instructions ne remplacent pas les instructions d'installation d'un produit particulier. Reportez-vous aux instructions d'installation du produit pour la procédure d'installation complète.

Largeur d'installation minimale

1. Panneau requis entre les unités : 3/4 po d'épaisseur, et 3 1/2 à 6 po de profondeur..
2. La position de ZIF241 et ZIR241 peut être permutée.
3. Trusses d'élément chauffant requises : ZUG30 installée à gauche de ZIK30, et ZKUN installée à gauche de l'unité ZIR/ZIF241 sur la droite.
4. Les configurations où les charnières d'une unité sont juxtaposées à la poignée de l'unité suivante peuvent gêner l'ouverture des portes. Pour permettre l'ouverture indépendante des trois portes, un dégagement supplémentaire est nécessaire entre la charnière et la poignée. Voyez la page suivante pour les détails.
5. Lorsque vous installez les poignées personnalisées, assurez-vous que leur position permet la pleine ouverture des portes des unités adjacentes. Exemple : La poignée Minimalist doit être installée avec la ligne de centre à 1 3/4 po minimum du bord du panneau de porte. La poignée Statement doit être installée avec la ligne de centre à 2 po minimum du bord du panneau de porte.
6. L'unité du centre nécessite un axe de charnière de 90°.
7. Les dispositifs antibasculement doivent être installés selon les instructions d'installation propres à chaque unité.
8. La localisation des voies d'eau et électriques doit se faire selon les instructions d'installation propres à chaque unité.
9. Le gabarit de montage doit être ajusté de 7/8 po depuis le côté poignée de la porte.

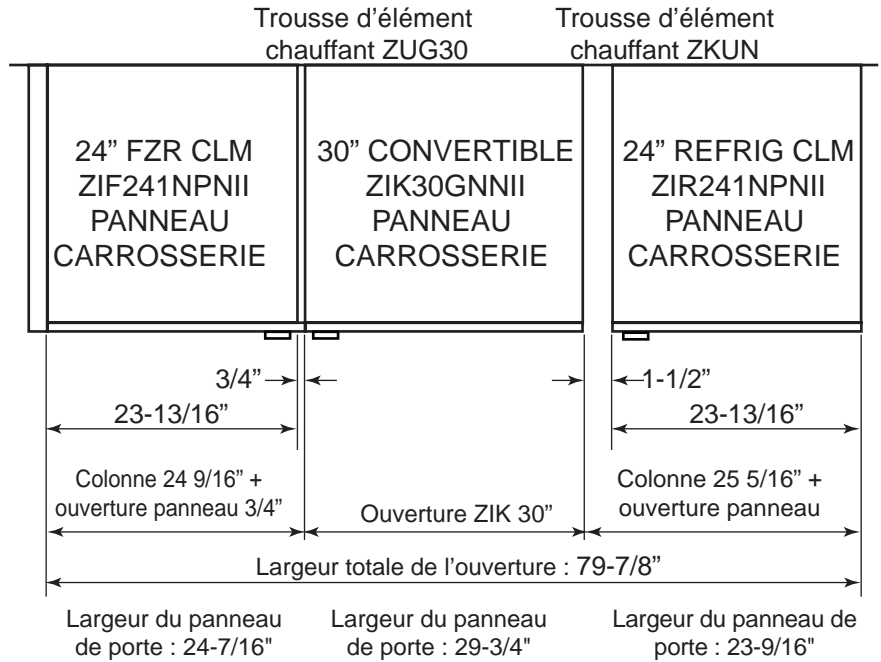


INSTALLATION TRIPLE AVEC CONGÉLATEUR DANS LE BAS 30 PO EN POSITION CENTRALE - COLONNES 24 PO

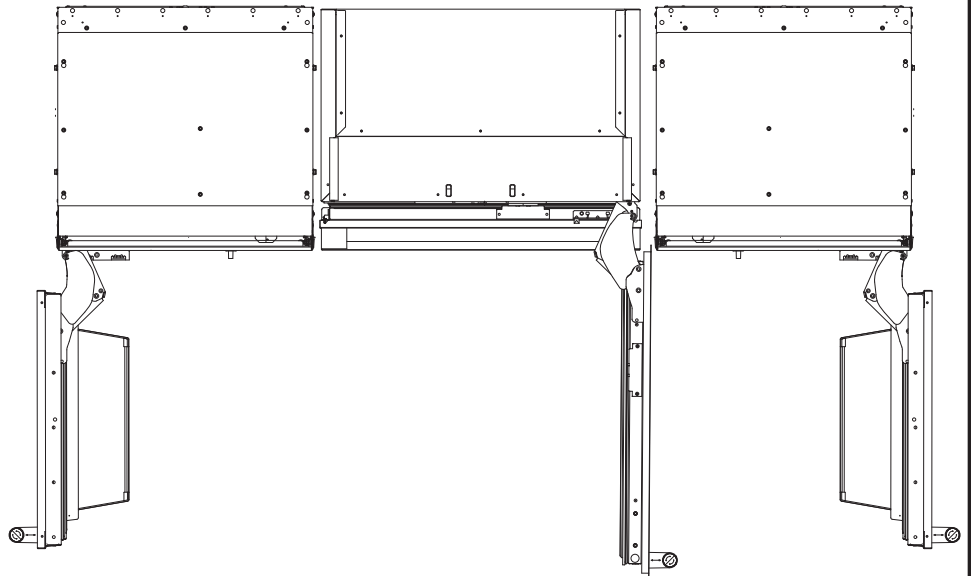
REMARQUE : Ces instructions ne remplacent pas les instructions d'installation d'un produit particulier. Reportez-vous aux instructions d'installation du produit pour la procédure d'installation complète.

Les portes s'ouvrent indépendamment

1. Panneau requis entre les unités : 3/4 po d'épaisseur, et 1 1/2 po d'épaisseur minimum, 3,5 à 6 po de profondeur.
2. La position de ZIF241 et ZIR241 peut être permutée.
3. Trousse d'élément chauffant requises : ZUG30 installée à gauche de ZIK30, et ZKUN installée à gauche de ZIR/ZIF241 sur la droite.
4. Assurez-vous que le poids du panneau n'excède pas la valeur nominale maximale.
5. Lorsque vous installez les poignées personnalisées, assurez-vous que leur position permet la pleine ouverture des portes des unités adjacentes.
6. L'unité du centre nécessite un axe de charnière de 90°.
7. Les dispositifs antibasculement doivent être installés selon les instructions d'installation propres à chaque unité.
8. La localisation des voies d'eau et électriques doit se faire selon les instructions d'installation propres à chaque unité.
9. Le gabarit de montage doit être ajusté de 7/8 po depuis le côté poignée de la porte.



REMARQUE : Pour une ouverture de porte indépendante, le panneau de porte ne peut pas recouvrir le panneau d'espacement de 1 1/2 po.





INSTRUCCIONES PARA UNA INSTALACIÓN TRIPLE USANDO DOS TIPOS DE PRODUCTOS CON COLUMNAS

¿Preguntas? Visítenos en monogram.com. En Canadá, visite monogram.ca.

⚠ ADVERTENCIA



Riesgo de Caídas

Estos electrodomésticos son inestables, especialmente cuando una puerta se encuentre abierta, y deben estar asegurados a fin de evitar caídas hacia adelante que podrían resultar en la muerte o en lesiones graves. Lea y siga las instrucciones de instalación en su totalidad para asegurar el electrodoméstico con el sistema antivolcaduras.

⚠ PRECAUCIÓN

Mantenga los dedos fuera de los espacios de “riesgo de lastimaduras”; los espacios entre las puertas y entre las puertas y el gabinete son necesariamente pequeños. Tenga el cuidado de cerrar las puertas cuando los niños se encuentren en el área.

INSTALACIÓN TRIPLE CON FREEZER INFERIOR DE 30” EN LA POSICIÓN CENTRAL – COLUMNAS DE 30”

NOTA: Estas instrucciones no reemplazan las instrucciones de instalación de cada producto específico. Para conocer el proceso de instalación completo, consulte las instrucciones de instalación del producto.

Ancho Mínimo de la Instalación

- Panel requerido entre unidades: Grosor de 3/4”, profundidad de 3 1/2-6.
- La posición de ZIF301 y ZIR301 es intercambiable.
- Kits de calentadores de requeridos: ZUG30 instalado del lado izquierdo del ZIK30, y ZKUN instalado del lado izquierdo de la unidad ZIR/ZIF301, del lado derecho.
- Asegúrese de que el peso del panel no supere el rango máximo calculado.
- Las configuraciones en unidades con instalación de bisagra y manija podrán producir interferencia al abrir las puertas. A fin de habilitar las tres puertas para una apertura independiente, se requiere espacio adicional entre las unidades de la bisagra y la manija. Para más detalles, consulte la siguiente página.
- Al instalar manijas a medida, asegúrese de que la posición de la manija permita la apertura completa de la puerta en relación a las unidades adyacentes. Por ejemplo: El modelo de manija Minimalist se deberá instalar con la línea central a un mínimo de 1 3/4” desde el extremo del panel de la puerta. El modelo de manija Statement se deberá instalar con la línea central a un mínimo de 2” desde el extremo del panel de la puerta.
- La unidad central requiere un perno de bisagra de 90°.
- Cada unidad necesita su propio sistema antivolcaduras instalado de acuerdo a sus instrucciones de instalación específicas.
- Las ubicaciones de la electricidad y el agua para cada producto se deberán realizar de acuerdo con sus instrucciones de instalación específicas.
- La plantilla de montaje se deberá ajustar 7/8” desde el lateral de la manija de la puerta.

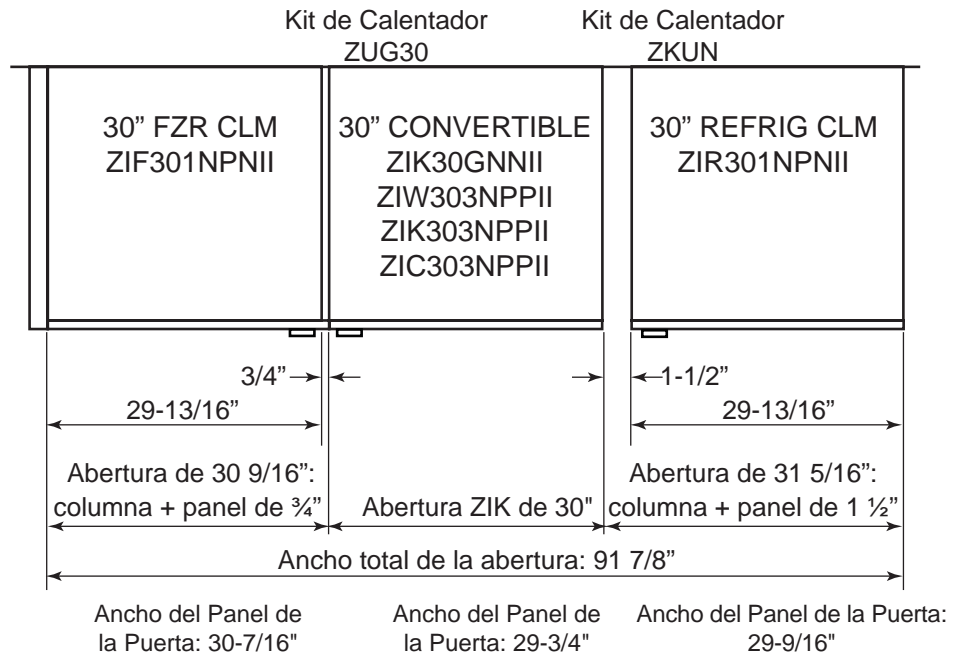


INSTALACIÓN TRIPLE CON FREEZER INFERIOR DE 30" EN LA POSICIÓN CENTRAL – COLUMNAS DE 30"

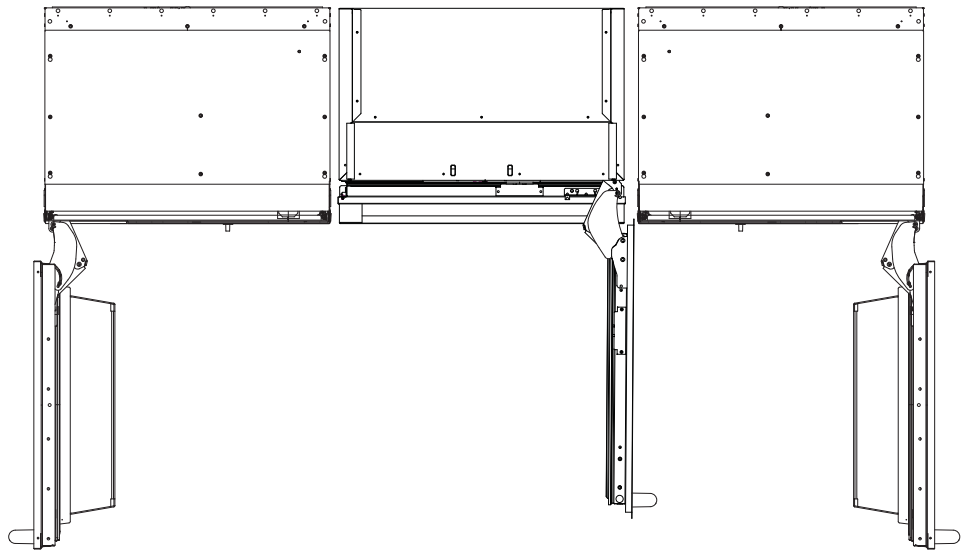
NOTA: Estas instrucciones no reemplazan las instrucciones de instalación de cada producto específico. Para conocer el proceso de instalación completo, consulte las instrucciones de instalación del producto.

Las Puertas Poseen Apertura Independiente

- Panel requerido entre unidades:
Grosor de $\frac{3}{4}$ " y grosor mínimo de $1\frac{1}{2}$ ", profundidad de 3 3.5 6".
- La posición de ZIF301 y ZIR301 es intercambiable.
- Kits de calentadores de requeridos:
ZUG30 instalado del lado izquierdo del ZIK30, y ZKUN instalado del lado izquierdo de la unidad ZIR/ZIF301.
- Asegúrese de que el peso del panel no supere el rango máximo calculado.
- La unidad central requiere un perno de bisagra de 90°.
- Cada unidad necesita su propio sistema antivolcaduras instalado de acuerdo a sus instrucciones de instalación específicas.
- Las ubicaciones de la electricidad y el agua para cada producto se deberán realizar de acuerdo con sus instrucciones de instalación específicas.
- La plantilla de montaje se deberá ajustar $\frac{7}{8}$ " desde el lateral de la manija de la puerta.



NOTA: Para una apertura de puerta independiente, el panel de la puerta no podrá cubrir el panel espaciador de $1\frac{1}{2}$ ".

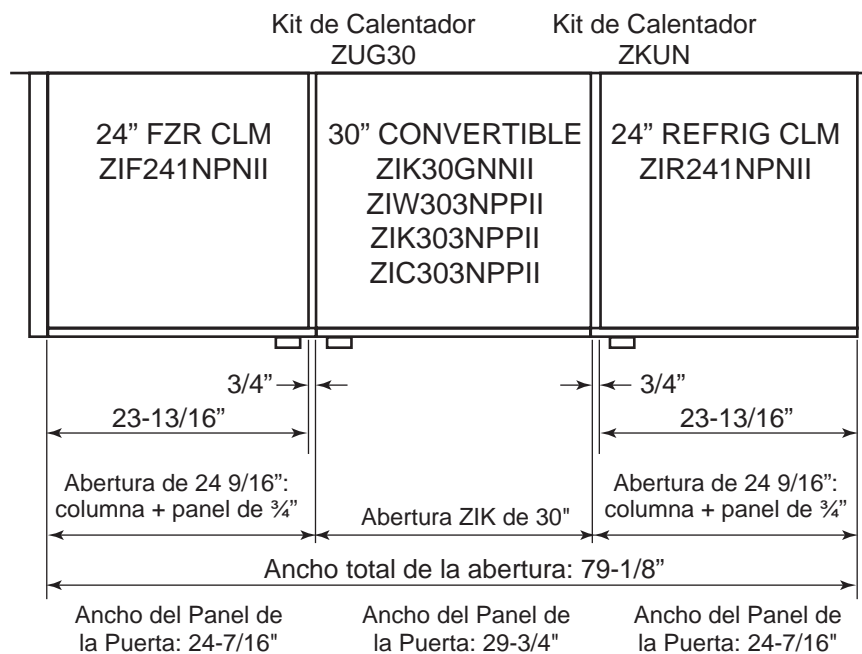


INSTALACIÓN TRIPLE CON FREEZER INFERIOR DE 30" EN LA POSICIÓN CENTRAL – COLUMNAS DE 24"

NOTA: Estas instrucciones no reemplazan las instrucciones de instalación de cada producto específico. Para conocer el proceso de instalación completo, consulte las instrucciones de instalación del producto.

Ancho Mínimo de la Instalación

1. Panel requerido entre unidades: Grosor de $\frac{3}{4}$ ", profundidad de 3 $\frac{1}{2}$ -6.
2. La posición de ZIF241 y ZIR241 es intercambiable.
3. Kits de calentadores de requeridos: ZUG30 instalado del lado izquierdo del ZIK30, y ZKUN instalado del lado izquierdo de la unidad ZIR/ZIF241, del lado derecho.
4. Las configuraciones en unidades con instalación de bisagra y manija podrán producir interferencia al abrir las puertas. A fin de habilitar las tres puertas para una apertura independiente, se requiere espacio adicional entre las unidades de la bisagra y la manija. Para más detalles, consulte la siguiente página.
5. Al instalar manijas a medida, asegúrese de que la posición de la manija permita la apertura completa de la puerta en relación a las unidades adyacentes. Por ejemplo: El modelo de manija Minimalist se deberá instalar con la línea central a un mínimo de 1 $\frac{3}{4}$ " desde el extremo del panel de la puerta. El modelo de manija Statement se deberá instalar con la línea central a un mínimo de 2" desde el extremo del panel de la puerta.
6. La unidad central requiere un perno de bisagra de 90°.
7. Cada unidad necesita su propio sistema antivoltaduras instalado de acuerdo a sus instrucciones de instalación específicas.
8. Las ubicaciones de la electricidad y el agua para cada producto se deberán realizar de acuerdo con sus instrucciones de instalación específicas.
9. La plantilla de montaje se deberá ajustar 7/8" desde el lateral de la manija de la puerta.

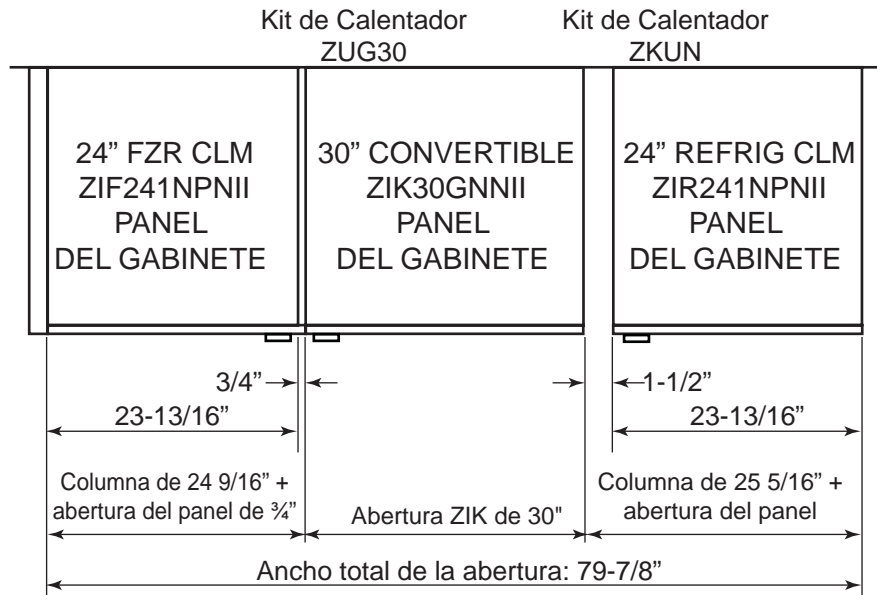


INSTALACIÓN TRIPLE CON FREEZER INFERIOR DE 30" EN LA POSICIÓN CENTRAL – COLUMNAS DE 24"

NOTA: Estas instrucciones no reemplazan las instrucciones de instalación de cada producto específico. Para conocer el proceso de instalación completo, consulte las instrucciones de instalación del producto.

Las Puertas Poseen Apertura Independiente

1. Panel requerido entre unidades: Grosor de $\frac{3}{4}$ " y grosor mínimo de $1\frac{1}{2}$ ", profundidad de 3.5 6".
2. La posición de ZIF241 y ZIR241 es intercambiable.
3. Kits de calentadores de requeridos: ZUG30 instalado del lado izquierdo del ZIK30, y ZKUN instalado del lado izquierdo de la unidad ZIR/ZIF241.
4. Asegúrese de que el peso del panel no supere el rango máximo calculado.
5. Al instalar manijas a medida, asegúrese de que la posición de la manija permita la apertura completa de la puerta en relación a las unidades adyacentes.
6. La unidad central requiere un perno de bisagra de 90°.
7. Cada unidad necesita su propio sistema antivoltaduras instalado de acuerdo a sus instrucciones de instalación específicas.
8. Las ubicaciones de la electricidad y el agua para cada producto se deberán realizar de acuerdo con sus instrucciones de instalación específicas.
9. La plantilla de montaje se deberá ajustar $\frac{7}{8}$ " desde el lateral de la manija de la puerta.



Ancho del Panel de la Puerta: 24-7/16"

Ancho del Panel de la Puerta: 29-3/4"

Ancho del Panel de la Puerta: 23-9/16"

NOTA: Para una apertura de puerta independiente, el panel de la puerta no podrá cubrir el panel espaciador de $1\frac{1}{2}$ ".

