



# OWNER'S MANUAL

## **36" French Door, Bottom-Freezer Built-In Refrigerators**

Pour obtenir une version française de ce manuel, visitez notre site web sur [monogram.com](http://monogram.com).

Para consultar una versión en español de este manual de instrucciones, visite nuestro sitio de internet [monogram.com](http://monogram.com).

# TABLE OF CONTENTS

MODEL INFORMATION .....	2
CONSUMER SUPPORT .....	3
SAFETY INFORMATION .....	4
CONTROLS .....	10
WATER FILTER CARTRIDGE .....	11
AUTOMATIC ICEMAKER .....	12
SABBOTH MODE .....	13
SHELVES AND BINS .....	14
CARE AND CLEANING .....	16
PREPARATION .....	17
TROUBLESHOOTING .....	18
PERFORMANCE DATA SHEET .....	21
LIMITED WARRANTY .....	22

## MODEL INFORMATION

### MODEL NUMBERS

ZIP360, ZIPS360

---

### WRITE DOWN THE MODEL AND SERIAL NUMBERS

These will be on a label in the lower right hand side of the fresh food compartment beneath the climate control drawer.

Use these numbers in any correspondence or service calls concerning your appliance.

**Please write these numbers here:**

---

Model Number

---

Serial Number

# CONSUMER SUPPORT

## MONOGRAM WEBSITE

Have a question or need assistance with your appliance? Try the Monogram website 24 hours a day, any day of the year! You can also shop for more great Monogram products and take advantage of all our on-line support services designed for your convenience. In the US: [monogram.com](http://monogram.com)  
In Canada: [monogram.ca](http://monogram.ca)

---

## REGISTER YOUR APPLIANCE

Register your new appliance on-line at your convenience! Timely product registration will allow for enhanced communication and prompt service under the terms of your warranty, should the need arise. You may also mail in the pre-printed registration card included in the packing material. In the US: [monogram.com/register](http://monogram.com/register)  
In Canada: [Prodsupport.mabe.ca/crm/Products/ProductRegistration.aspx](http://Prodsupport.mabe.ca/crm/Products/ProductRegistration.aspx)

---

## SCHEDULE SERVICE

Expert Monogram repair service is only one step away from your door. Get on-line and schedule your service at your convenience any day of the year. In the US: [monogram.com](http://monogram.com)  
In Canada: [monogram.ca](http://monogram.ca)

---

## REMOTE CONNECTIVITY

For assistance with wireless network connectivity (for models with remote enable), visit our website at [monogram.com/connect](http://monogram.com/connect) in the US only.

---

## PARTS AND ACCESSORIES

Individuals qualified to service their own appliances can have parts or accessories sent directly to their homes (VISA, MasterCard and Discover cards are accepted). Order on-line today 24 hours every day. In the US: [monogram.com/use-and-care/parts](http://monogram.com/use-and-care/parts)

**Instructions contained in this manual cover procedures to be performed by any user. Other servicing generally should be referred to qualified service personnel. Caution must be exercised, since improper servicing may cause unsafe operation.**

Customers in Canada should consult the nearest MC Commercial service center or visit our website at [monogram.ca](http://monogram.ca).

---

## CONTACT US

If you are not satisfied with the service you receive from Monogram, contact us on our website with all the details including your phone number, or write to:

In the US: General Manager, Customer Relations | Monogram Appliances, Appliance Park | Louisville, KY 40225  
[monogram.com/contact](http://monogram.com/contact)

# IMPORTANT SAFETY INFORMATION

## READ ALL INSTRUCTIONS BEFORE USING THE APPLIANCE

**⚠ WARNING** To reduce the risk of fire, explosion, electric shock, or injury when using your refrigerator, follow these basic safety precautions:

- This refrigerator must be properly installed and located in accordance with the Installation Instructions before it is used.
- Unplug the refrigerator before making repairs, or cleaning.  
**NOTE:** Power to the refrigerator cannot be disconnected by any setting on the control panel.  
**NOTE:** Repairs must be performed by a qualified Service Professional.
- Replace all parts and panels before operating.
- Do not use an extension cord.
- Keep flammable materials and vapors away from the refrigerator.
- Do not store explosive substances such as aerosol cans with a flammable propellant in this appliance.
- To prevent suffocation and entrapment hazards to children, remove the refrigerator and freezer doors from any refrigerator before disposing of it or discontinuing its use.
- To avoid serious injury or death, children should not stand on, or play in or with the appliance.
- Children and persons with reduced physical, sensory or mental capabilities or lack of experience and knowledge can use this appliance only if they are supervised or have been given instructions on safe use and understand the hazards involved.
- This appliance is intended to be used in household and similar applications such as: staff kitchen areas in shops, offices and other working environments; farm houses; by clients in hotels, motels, bed & breakfast and other residential environments; catering and similar non-retail applications.
- Connect to potable water supply only. A cold water supply is required for automatic icemaker operation. The water pressure must be between 40 and 120 psi (275-827 kilopascals).
- Do not apply harsh cleaners to the refrigerator. Certain cleaners will damage plastic which may cause parts such as the door or door handles to detach unexpectedly. See the Care and Cleaning section for detailed instructions.

**⚠ CAUTION** To reduce the risk of injury when using your refrigerator, follow these basic safety precautions.

- Do not clean glass shelves or covers with warm water when they are cold. Glass shelves and covers may break if exposed to sudden temperature changes or impact, such as bumping or dropping. Tempered glass is designed to shatter into many small pieces if it breaks.
- Keep fingers out of the “pinch point” areas; clearances between the doors and between the doors and cabinet are necessarily small. Be careful closing doors when children are in the area.
- Do not touch the cold surfaces in the freezer compartment when hands are damp or wet, skin may stick to these extremely cold surfaces.
- Do not refreeze frozen foods which have thawed completely.
- In freezers with automatic icemakers, avoid contact with the moving parts of the ejector mechanism, or with the heating element that releases the cubes. Do not place fingers or hands on the automatic ice making mechanism while the freezer is plugged in.

## READ AND SAVE THESE INSTRUCTIONS

# IMPORTANT SAFETY INFORMATION

## READ ALL INSTRUCTIONS BEFORE USING THE APPLIANCE

### INSTALLATION

#### **⚠ WARNING** FIRE OR EXPLOSION HAZARD

Keep flammable materials and vapors away from refrigerator. Failure to do so can result in fire, explosion, or death.

#### **⚠ WARNING** Tip Over Hazard.

These appliances are top heavy, especially with any doors open, and must be secured to prevent tipping forward which could result in death or serious injury. Read and follow the entire installation instructions for securing the appliance with the anti-tip system.

### CONNECTING ELECTRICITY

#### **⚠ WARNING** ELECTRICAL SHOCK HAZARD

Plug into a grounded 3-prong outlet

Do not remove the ground prong

Do not use an adapter

Do not use an extension cord.

Failure to follow these instructions can result in death, fire, or electrical shock.

**Do not, under any circumstances, cut or remove the third (ground) prong from the power cord. For personal safety, this appliance must be properly grounded.**

The power cord of this appliance is equipped with a 3-prong (grounding) plug which mates with a standard 3-prong (grounding) wall outlet to minimize the possibility of electric shock hazard from this appliance.

Have the wall outlet and circuit checked by a qualified electrician to make sure the outlet is properly grounded.

Where a standard 2-prong wall outlet is encountered, it is your personal responsibility and obligation to have it replaced with a properly grounded 3-prong wall outlet. Do not use an adapter.

The refrigerator should always be plugged into its own individual electrical outlet which has a voltage rating that matches the rating plate.

A 115 Volt AC, 60 Hz, 15- or 20-amp fused, grounded electrical supply is required. This provides the best performance and also prevents overloading house wiring circuits which could cause a fire hazard from overheated wires.

Never unplug your refrigerator by pulling on the power cord. Always grip plug firmly and pull straight out from the outlet.

Immediately discontinue use of a damaged supply cord. If the supply cord is damaged, it must be replaced by a qualified service professional with an authorized service part from the manufacturer.

When moving the refrigerator away from the wall, be careful not to roll over or damage the power cord.

### PROPER DISPOSAL OF YOUR OLD REFRIGERATOR

#### **⚠ WARNING** SUFFOCATION AND ENTRAPMENT HAZARD

Failure to follow these disposal instructions can result in death or serious injury

**IMPORTANT:** Child entrapment and suffocation are not problems of the past. Junked or abandoned refrigerators are still dangerous even if they will sit for “just a few days.” If you are getting rid of your old refrigerator, please follow the instructions below to help prevent accidents.

#### **Before You Throw Away Your Old Appliance**

- Take off the fresh food and freezer doors.
- Leave the shelves in place so that children may not easily climb inside.

#### **Refrigerant and Foam Disposal:**

Dispose of appliance in accordance with Federal and Local Regulations. Contact your local authorities for the environmentally safe disposal of your appliance.

## READ AND SAVE THESE INSTRUCTIONS

# RENSEIGNEMENTS IMPORTANTS CONCERNANT LA SÉCURITÉ

## LISEZ TOUTES LES INSTRUCTIONS AVANT D'UTILISER LE RÉFRIGÉRATEUR

### ⚠ AVERTISSEMENT

Pour réduire le risque d'incendie, d'explosion, de choc électrique ou de blessures lorsque vous utilisez votre réfrigérateur, veuillez suivre ces consignes de sécurité :

- Ce réfrigérateur doit être correctement installé conformément aux Consignes d'Installation avant toute utilisation.
- Débranchez le réfrigérateur avant d'effectuer une réparation, de remplacer une ampoule ou de le nettoyer.  
**Remarque :** L'alimentation du réfrigérateur ne peut être déconnectée par aucune des fonctions sur le panneau de commande.  
**Remarque :** Les réparations doivent être effectuées par un professionnel qualifié.
- Remettez toutes les pièces et panneaux en place avant d'utiliser l'appareil.
- N'utilisez pas un cordon de rallonge.
- Gardez les matériaux et vapeurs inflammables loin du réfrigérateur.
- N'entreposez pas dans cet électroménager des substances explosives telles que des bombes aérosols qui contiennent un gaz propulseur.
- Pour éviter les risques d'asphyxie et d'enfermement pour les enfants. Démontez les portes du congélateur et du compartiment de réfrigération avant de le mettre au rebut ou d'interrompre son utilisation.
- Afin de prévenir les accidents graves ou la mort, les enfants ne doivent pas se tenir ni jouer dans ou sur l'électroménager.
- Les enfants et les personnes dont les capacités sont réduites sur le plan physique, sensoriel ou mental, ou qui manquent d'expérience ou de connaissances, peuvent utiliser cet électroménager seulement si elles sont surveillées ou ont reçues des consignes de sécurité sur son usage et les risques y sont associés.
- Cet électroménager est conçu pour une utilisation domestique et applications similaires : salle du personnel dans une usine, un bureau ou d'autres lieux de travail; maison de ferme; clients dans un hôtel, un motel, un gîte touristique et d'autres lieux résidentiels; approvisionnement et applications similaires non reliées au commerce de détail.
- Raccordez l'appareil à une alimentation d'eau potable seulement. Une alimentation d'eau froide est requise pour faire fonctionner la machine à glaçons et le pichet à remplissage automatique. La pression d'eau doit se situer entre 40 et 120 psi. (275 à 827 kPa).
- N'appliquez pas de nettoyants corrosifs sur le réfrigérateur. Certains nettoyants endommagent le plastique et peuvent ainsi causer le détachement inopiné de pièces telles que porte ou poignées de porte. Voyez la section Entretien et nettoyage pour des instructions détaillées.

### ⚠ ATTENTION

Pour réduire le risque de blessures lorsque vous utilisez votre réfrigérateur, veuillez suivre ces consignes de sécurité.

- Ne nettoyez pas les clayettes ou les couvercles en verre avec de l'eau tiède quand ceux-ci sont froids. Les clayettes et couvercles en verre peuvent se casser s'ils sont exposés à des changements soudains de température ou si vous les cognez ou les faites tomber. Le verre trempé est conçu pour se briser en petits morceaux en cas de casse
- Éloignez les doigts des parties du congélateur où l'on peut facilement se pincer : les espaces entre les portes, et entre les portes et les placards sont toujours étroits. Soyez prudent lorsque vous fermez les portes en présence d'enfants.
- Ne touchez pas les surfaces froides du congélateur lorsque vous avez les mains humides ou mouillées. La peau risque d'adhérer à ces surfaces extrêmement froides.
- Ne recongelez pas les aliments surgelés qui ont complètement dégelé.
- Si votre réfrigérateur est doté d'une machine à glaçons automatique, évitez le contact avec les pièces mobiles du mécanisme éjecteur, ou avec l'élément chauffant qui libère les glaçons. Ne posez pas les doigts ou les mains sur le mécanisme de la machine à glaçons automatique pendant que le réfrigérateur est branché.

### ⚠ AVERTISSEMENT



### RISQUE D'INCENDIE OU D'EXPLOSION Fluide frigorigène inflammable

Cet électroménager contient le réfrigérant isobutane, aussi connu comme R600a, un gaz naturel à compatibilité élevée avec l'environnement. Il s'agit cependant d'un combustible. Observez les consignes de sécurité ci-dessous afin de réduire le risque de blessure ou de dommage à la propriété.

1. Lors de la manipulation, de l'installation et de l'utilisation de cet appareil, prenez soin de ne pas endommager les tubes de circulation du fluide frigorigène.
2. L'entretien ou la réparation doivent être effectués par un personnel de service autorisé. Utilisez seulement des pièces de rechange autorisées par le fabricant.
3. Mettez le réfrigérateur au rebut conformément aux réglementations fédérales et locales. Le fluide frigorigène inflammable et le matériel isolant utilisés nécessitent des procédures de mise au rebut spéciales. Communiquez avec les autorités locales compétentes pour la mise au rebut de votre réfrigérateur sans danger pour l'environnement.
4. N'obstruez pas les événements dans l'enceinte prévue pour l'appareil.
5. Pour retirer le givre, grattez à l'aide d'un grattoir ou d'une spatule en plastique ou en bois. N'utilisez pas un pic à glace ni un instrument métallique ou aux arêtes coupantes car il y a un risque de percer la doublure du congélateur et la tubulure du réfrigérant inflammable derrière elle.
6. N'utilisez pas d'appareils électriques dans le compartiment réfrigérateur de cet appareil.
7. N'utilisez aucun appareil électrique pour dégivrer votre congélateur.

## LEA Y GUARDE ESTAS INSTRUCCIONES

# RENSEIGNEMENTS IMPORTANTS CONCERNANT LA SÉCURITÉ

## LISEZ TOUTES LES INSTRUCTIONS AVANT D'UTILISER LE RÉFRIGÉRATEUR

### INSTALLATION

#### **⚠ AVERTISSEMENT** **RISQUE D'INCENDIE OU D'EXPLOSION**

Conservez les matériaux et vapeurs inflammables à l'écart de votre réfrigérateur. Une explosion, un incendie voire la mort pourrait en résulter.

#### **⚠ AVERTISSEMENT** **Risque de basculement**

Ces électroménagers sont lourds dans le haut, en particulier avec une porte ouverte, de sorte qu'ils doivent être fixés afin de prévenir un basculement vers l'avant pouvant occasionner des blessures graves ou la mort. Veuillez lire et suivre la totalité des instructions d'installation afin de fixer votre électroménager par un dispositif antibasculement.

## BRANCHEMENTS ÉLECTRIQUES

#### **⚠ AVERTISSEMENT** **RISQUE DE CHOC ÉLECTRIQUE**

Branchez l'appareil dans une prise triple avec terre.  
Ne retirez pas la broche de terre.  
N'utilisez pas d'adaptateur.

N'utilisez pas un cordon de rallonge.  
Le non-respect de ces instructions peut entraîner des risques d'incendies, des chocs électriques ou la mort.

**Ne coupez pas ou n'enlevez pas, sous aucun prétexte, la troisième broche de mise à la terre du cordon d'alimentation. Pour des raisons de sécurité, cet appareil doit être correctement mis à la terre.**

Le cordon d'alimentation de cet appareil est équipé d'une fiche à trois broches (pour une mise à la terre) qui s'adapte à la prise de courant standard à 3 broches (pour une mise à la terre) pour minimiser les risques de chocs électriques par cet appareil.

Faites vérifier la prise murale et le circuit électrique par un électricien qualifié pour s'assurer que le système est correctement mis à la terre.

Dans le cas d'une prise biphasée, l'installateur a la responsabilité et l'obligation de la remplacer par une prise triphasée correctement mise à la terre. N'utilisez pas d'adaptateur.

Le réfrigérateur doit toujours être branché à sa propre prise électrique d'une tension nominale correspondant à celle indiquée sur sa plaque signalétique.

Une alimentation électrique à 115 volts CA, 60 Hz, avec un fusible de 15 ou 20 ampères et une mise à la terre est nécessaire. Ceci permet d'obtenir un meilleur rendement et évite de surcharger les circuits électriques du domicile qui risque d'occasionner un incendie en surchauffant.

Ne débranchez jamais le réfrigérateur en tirant sur le cordon d'alimentation. Prenez toujours fermement la fiche en main et tirez pour la sortir de la prise.

Réparez ou remplacez immédiatement tout cordon électrique usé ou endommagé. N'utilisez pas un cordon fissuré ou présentant des dommages dus aux frottements soit sur sa longueur ou aux extrémités.

Lorsque vous éloignez votre réfrigérateur du mur, faites attention à ne pas le faire rouler sur le cordon d'alimentation afin de ne pas l'endommager.

## MISE AU REBUT APPROPRIÉE DE VOTRE ANCIEN RÉFRIGÉRATEUR

#### **⚠ AVERTISSEMENT** **RISQUE DE SUFFOQUER OU D'Y ÊTRE EMPRISONNÉ**

Le non-respect de ces instructions d'élimination peut entraîner la mort ou des blessures graves.

**IMPORTANT:** Les enfants pris au piège ou morts d'asphyxie sont toujours d'actualité. Les réfrigérateurs et congélateurs abandonnés sont toujours aussi dangereux, même si on n'attend que « quelques jours » pour s'en débarrasser. Si vous ne gardez pas votre ancien réfrigérateur ou congélateur, veuillez suivre les directives ci-dessous afin de prévenir les accidents.

**Avant de vous débarrasser de votre ancien appareil :**

- Démontez les portes du compartiment de réfrigération et du compartiment de congélation.
- Laissez les clayettes en place afin d'empêcher les enfants de grimper à l'intérieur.

#### **Mise au rebut des produits réfrigérants et en mousse**

Mettez l'électroménager au rebut conformément à la réglementation fédérale et locale. Le réfrigérant inflammable ainsi que le matériau d'isolation utilisés exigent des procédures d'élimination particulières. Communiquez avec les autorités locales pour connaître la façon de mettre votre électroménager au rebut qui soit respectueuse de l'environnement.

## LEA Y GUARDE ESTAS INSTRUCCIONES

# INFORMACIÓN IMPORTANTE DE SEGURIDAD

## LEA TODAS LAS INSTRUCCIONES ANTES DE USAR ESTE ELECTRODOMÉSTICO

**⚠ ADVERTENCIA** A fin de reducir el riesgo de incendio, explosión, descargas eléctricas o lesiones al usar su refrigerador, siga estas precauciones básicas de seguridad:

- Este refrigerador se deberá instalar y ubicar adecuadamente de acuerdo con las Instrucciones de Instalación antes de ser usado.
- Desenchufe el refrigerador antes de realizar su limpieza o reparaciones.  
**NOTA:** La corriente al refrigerador no puede ser desconectada a través de una configuración del panel de control.  
**NOTA:** Las reparaciones deberán ser realizadas por un Profesional del Servicio Técnico calificado.
- Reemplace todas las piezas y paneles antes del uso.
- No use un prolongador.
- Mantenga cualquier material y vapores inflamables alejados del refrigerador.
- No guarde sustancias explosivas tales como latas de aerosoles con propelentes inflamables en este dispositivo.
- A fin de evitar riesgos de que los niños sufran asfixia o queden atrapados, retire las puertas de alimentos frescos y del freezer de cualquier refrigerador antes de deshacerse de o de dejar de usar el mismo.
- A fin de evitar lesiones graves o la muerte, los niños no se deberán parar sobre, ni jugar en o con el electrodoméstico.
- Los niños y las personas con capacidad física, sensorial o mental reducida o con falta de experiencia y conocimiento podrán usar este electrodoméstico sólo si son supervisados o les fueron dadas instrucciones sobre un uso seguro y entienden los riesgos involucrados.
- Este electrodoméstico fue diseñado para uso hogareño y en unidades similares tales como: áreas de personal de cocina en tiendas, oficinas y otros espacios laborales; casas de campo; por clientes en hoteles, moteles, hostales y otros espacios residenciales, catering y unidades no minoristas similares.
- Realice la conexión a un suministro de agua potable únicamente. Se requiere un suministro de agua fría para el funcionamiento de la máquina de hielos automática. La presión del agua deberá estar entre 40 y 120 psi (275-827 kilopascales).
- No aplique limpiadores ásperos sobre el refrigerador. Ciertos limpiadores dañarán el plástico, lo cual podrá hacer que ciertas piezas tales como la puerta o las manijas de las puertas se separen de forma inesperada. Para acceder a instrucciones detalladas, lea la sección de Cuidado y Limpieza.

**⚠ PRECAUCIÓN** A fin de reducir el riesgo de lesión al usar su refrigerador, siga estas precauciones básicas de seguridad.

- No limpie las repisas de vidrio ni las tapas con agua caliente cuando estén frías. Las repisas de vidrio y las tapas se pueden romper si son expuestas a cambios de temperatura repentinos o a impactos, tales como sacudones o caídas. El vidrio templado está diseñado para destruirse en pequeñas piezas en caso de rotura.
- Mantenga los dedos fuera de los espacios de "riesgo de lastimaduras"; los espacios entre las puertas y entre las puertas y el gabinete son necesariamente pequeños. Tenga el cuidado de cerrar las puertas cuando los niños se encuentren en el área.
- No toque las superficies frías del compartimento del freezer; cuando las manos estén húmedas o mojadas, la piel podrá quedar adherida a estas superficies extremadamente frías.
- No vuelva a congelar comidas que hayan estado totalmente congeladas en forma previa.
- En freezers con máquinas de hielos automáticas, evite el contacto con las partes móviles del mecanismo eyector o con el elemento de calefacción que libera los cubos. No coloque los dedos ni las manos en el mecanismo de la máquina de hielos automática mientras el freezer se encuentre enchufado.

**⚠ ADVERTENCIA**  **RIESGO DE INCENDIO O EXPLOSIÓN Refrigerantes Inflamables**

Este electrodoméstico cuenta con refrigerante isobutano, también conocido como R600a, un gas natural con alto nivel de compatibilidad medioambiental. Sin embargo, también es combustible. Siga las advertencias que figuran a continuación, a fin de reducir el riesgo de lesiones o daños sobre la propiedad.

1. Al mover, instalar y operar el electrodoméstico, se deberá tener cuidado de no dañar la tubería del refrigerante.
2. El servicio técnico sólo debe ser realizado por personal autorizado del servicio. Use sólo piezas del servicio autorizadas por el fabricante
3. Descarte el electrodoméstico de acuerdo con las Regulaciones Federales y Locales. El refrigerante inflamable y el material aislante inflamable usados requieren procedimientos de descarte especiales. Comuníquese con las autoridades locales para descartar su refrigerador de forma ambientalmente segura.
4. Mantenga las aberturas de ventilación en el espacio de protección del electrodoméstico o en la estructura incorporada libres de obstrucción.
5. A fin de eliminar la escarcha, raspe con una espátula o raspador de plástico o madera. No use un instrumento con pico de hielo, metal, o con forma puntiaguda, ya que esto podrá perforar el revestimiento del freezer y luego la tubería refrigerante inflamable detrás de éste.
6. No use dispositivos eléctricos dentro del compartimento de almacenamiento de comida del electrodoméstico.
7. No use ningún dispositivo eléctrico para descongelar su refrigerador.

## LEA Y GUARDE ESTAS INSTRUCCIONES



# INFORMACIÓN IMPORTANTE DE SEGURIDAD

## LEA TODAS LAS INSTRUCCIONES ANTES DE USAR ESTE ELECTRODOMÉSTICO

### INSTALACIÓN

#### **⚠ ADVERTENCIA** RIESGO DE INCENDIO O EXPLOSIÓN

Mantenga cualquier material y vapores inflamables, tales como gasolina, alejados del refrigerador. Si no se cumple con esto, se podrá producir una explosión, un incendio o la muerte.

#### **⚠ ADVERTENCIA** Riesgo de Caídas

Estos electrodomésticos son inestables, especialmente cuando una puerta se encuentre abierta, y deben estar asegurados a fin de evitar caídas hacia adelante que podrían resultar en la muerte o en lesiones graves. Lea y siga las instrucciones de instalación en su totalidad para asegurar el electrodoméstico con el sistema anti volcaduras.

### CONEXIÓN DE LA ELECTRICIDAD

#### **⚠ ADVERTENCIA** RIESGO DE DESCARGAS ELÉCTRICAS

Enchufe en un tomacorriente con conexión a tierra de 3 cables.

No elimine el cable de conexión a tierra.

No use un adaptador.

No use un prolongador.

Si no se siguen estas instrucciones, se podrá producir la muerte, incendios o descargas eléctricas.

**Nunca, bajo ninguna circunstancia, corte o elimine el tercer cable (tierra) del cable de corriente. Por seguridad personal, este electrodoméstico debe estar adecuadamente conectado a tierra.**

El cable de corriente de este electrodoméstico contiene un enchufe de 3 cables (conexión a tierra) que se conecta a un tomacorriente de pared estándar de 3 cables (conexión a tierra) para minimizar la posibilidad de riesgos de descargas eléctricas por parte del mismo.

Contrate a un electricista calificado para que controle el tomacorriente y el circuito eléctrico, a fin de asegurar que el enchufe esté correctamente conectado a tierra.

En caso de contar con un tomacorriente de pared de 2 cables, es su responsabilidad y obligación reemplazarlo por un tomacorriente de pared de 3 cables correctamente conectado a tierra. No use un adaptador.

El refrigerador deberá estar siempre conectado a un enchufe específico con un índice de voltaje equivalente al que figura en su etiqueta de especificaciones técnicas.

Se requiere un suministro eléctrico con fusible y conexión a tierra de 115 voltios de CA, 60 Hz, 15 o 20 amperes. Esto garantiza el mejor funcionamiento y además previene la sobrecarga de los circuitos del hogar, lo cual podría ocasionar riesgos de incendio debido al recalentamiento de cables.

Nunca desenchufe el refrigerador tirando del cable de corriente. Siempre tome su enchufe de manera firme y empuje el mismo hacia fuera para retirarlo.

Inmediatamente interrumpa el uso de un cable de suministro de corriente dañado. Si el cable de corriente se encuentra dañado, su reemplazo deberá ser realizado por un profesional calificado del servicio técnico, utilizando una pieza del servicio técnico autorizada por el fabricante.

Al alejar el refrigerador de la pared, se deberá tener cuidado de que no ruede sobre ni dañe el cable de corriente.

### FORMA ADECUADA DE DESCARTAR SU ANTIGÜO Refrigerador

#### **⚠ ADVERTENCIA** RIESGO DE SOFOCACIÓN O DE QUEDAR ATRAPADO

Si no se siguen estas instrucciones de descarte, se podrá producir la muerte o lesiones graves.

**IMPORTANTE:** Que un niño quede atrapado o que sufra una asfixia no son problemas del pasado. Los refrigeradores/freezers antiguos o abandonados aún son peligrosos, incluso aunque se conserven por "sólo unos pocos días". Si se deshara de su antiguo refrigerador, siga las siguientes instrucciones a fin de evitar accidentes.

#### **Antes de Descartar su Antiguo Electrodoméstico**

- Retire las puertas de comidas frescas y del freezer.
- Deje las repisas en su lugar de modo que los niños no puedan trepar dentro con facilidad.

#### **Cómo Eliminar Refrigerantes y Gomaespumas:**

Descarte el electrodoméstico de acuerdo con las Regulaciones Federales y Locales. El refrigerante inflamable y el material aislante inflamable usados requieren procedimientos de descarte especiales. Comuníquese con las autoridades locales para descartar su electrodoméstico de forma ambientalmente segura

## LEA Y GUARDE ESTAS INSTRUCCIONES

# CONTROLS

---



Preset Settings: Allow 24 hours to reach these preset temperatures.

## TEMPERATURE CONTROLS

**To turn off the cooling system** in both the freezer and fresh food compartments, press either (+) pad until both displays show **OFF**.

**To turn the cooling system on**, press either (-) pad. The preset temperatures of 0°F and 37°F will appear in the display.

**NOTE:** Frequent door openings or door left open for periods of time may increase the internal temperature of the freezer and fresh food compartments temporarily.

The actual temperature will vary from the set temperature based on factors such as door opening, amount of food, defrost cycling and room temperature.

**To change the temperature settings**, press the (+) or (-) pads to desired temperature set point for fresh food and freezer separately. Allow 24 hours for the refrigerator to reach the temperature you have set.

### Temperature Ranges

Low	High	
34°F	42°F	<b>Fresh Food</b>
1°C	5°C	
-6°F	4°F	<b>Freezer</b>
-21°C	-15°C	

**NOTE:** Setting the controls to **OFF** stops cooling, but **does not** shut off electrical power to the refrigerator.

---

## DOOR ALARM

**To turn the Door Alarm feature on**, press **DOOR ALARM** once. The **ACTIVE** light will come on. To turn it off, press it again.

On models with a dispenser, the Door Alarm feature is located on the dispenser panel on the front of the freezer door.

When the **DOOR ALARM** is active, the alarm will flash and beep if you keep the door open for more than 2 minutes.

The diagram shows a rectangular button with the text 'DOOR ALARM' centered on it. Below the button is a small solid black square.

# WATER FILTER CARTRIDGE

## Water filter cartridge

The water filter cartridge is located behind the top access panel.

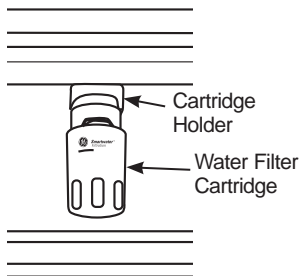
## When to replace the filter

The filter cartridge is designed to filter 300 gallons of water. It should be replaced when the status light turns red or you notice the ice cubes getting hollow or small.



## Installing the filter cartridge

1. Raise the grille panel at the top of the refrigerator.
2. Remove the old cartridge by slowly turning it to the left. A small amount of water may drip down. Do not pull down on the cartridge.
3. Fill the new cartridge with water from the tap to allow for better flow immediately after installation.
4. Line up the arrow on the cartridge with the center of the holder. Do not push it up into the holder.
5. Slowly turn it to the right until the cartridge stops. It will rotate about 1/4 turn. **DO NOT OVERTIGHTEN.**



Slowly turn it to the right. Do not overtighten.

**IMPORTANT NOTE:** Remove the water filter to immediately stop any water leak from the Icemaker/Dispenser system. The water filter cartridge holder (bracket) acts as a cut-off valve when the filter is removed and will prevent further leaking.

Call 1-800-432-2737 to schedule a service call to repair the leak.

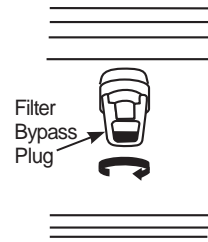
## Filter bypass plug

You must use the filter bypass plug:

- a) if you have a household reverse osmosis water system and/or another form of home water filtration system
- b) if a replacement filter is not available.

To obtain a free bypass plug, visit [monogram.com](http://monogram.com). In Canada, visit [monogram.ca](http://monogram.ca). The bypass plug is installed in the same way as a filter cartridge.

The icemaker will not operate without the filter or filter bypass plug.



For the maximum benefit of your filtration system, Monogram Appliances recommends the use of GE Appliances-branded filters only. Using GE Appliances-branded filters in Monogram refrigerators provides optimal performance and reliability. GE Appliances filters meet rigorous industry NSF standards for safety and quality that are important for products that are filtering your water. Monogram Appliances has not qualified non-GE Appliances-branded filters for use in Monogram refrigerators and there is no assurance that non-GE Appliances-branded filters meet Monogram standards for quality, performance and reliability.

**If you have questions, or to order additional filter cartridges, visit our website at [monogram.com](http://monogram.com). In Canada, [monogram.ca](http://monogram.ca).**

# AUTOMATIC ICEMAKER

**⚠ WARNING** Connect to potable water supply only. A cold water supply is required for automatic icemaker operation. The water pressure must be between 40 and 120 psi (275-827 kilopascals).

**⚠ AVERTISSEMENT** Raccordez l'appareil à une alimentation d'eau potable seulement. Une alimentation d'eau froide est requise pour faire fonctionner la machine à glaçons et le pichet à remplissage automatique. La pression d'eau doit se situer entre 40 et 120 psi. (275 à 827 kPa).

**⚠ ADVERTENCIA** Realice la conexión a un suministro de agua potable únicamente. Se requiere un suministro de agua fría para el funcionamiento de la máquina de hielos automática. La presión del agua deberá estar entre 40 y 120 psi (275-827 kilopascals).

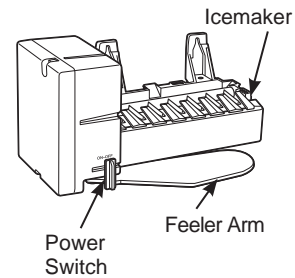
**⚠ CAUTION** To minimize the risk of personal injury, avoid contact with the moving parts of the ejector mechanism, or with the heating element that releases the cubes. Do not place fingers or hands on the automatic ice making mechanism while the refrigerator is plugged in.

**⚠ ATTENTION** Pour minimiser les risques de blessures, évitez le contact avec les pièces mobiles du mécanisme éjecteur, ou avec l'élément chauffant qui libère les glaçons. Ne posez pas les doigts ou les mains sur le mécanisme de la machine à glaçons automatique pendant que le réfrigérateur est branché.

**⚠ PRECAUCIÓN** Para minimizar el riesgo de lesiones personales, evite el contacto con las partes móviles del mecanismo eyector o con el elemento de calefacción que libera los cubos. No coloque los dedos ni las manos en el mecanismo de la máquina de hielo automática mientras el refrigerador esté enchufado.

**A newly-installed refrigerator may take 12–24 hours to begin making ice.**

The icemaker will produce seven cubes per cycle—approximately 15 cycles in a 24-hour period.



If the refrigerator is operated before the water connection is made to the icemaker, set the power switch to O (OFF). When the refrigerator has been connected to the water supply, set the power switch to I (ON).

Throw away the first full bucket of ice to allow the water line to clear.

Be sure nothing interferes with the sweep of the feeler arm.

When the bin fills to the level of the feeler arm, the icemaker will stop producing ice.

It is normal for several cubes to be joined together.

If ice is not used frequently, old ice cubes will become cloudy, taste stale and shrink.

If ice cubes get stuck in the icemaker, set the power switch to O (OFF) and remove the cubes. Set the power switch to I (ON) to restart the icemaker.

After the icemaker has been turned on again, there will be a delay of about 45 minutes before the icemaker resumes operations.

The ice bucket is conveniently located in the upper freezer basket. Occasionally ice cubes may spill out of the bucket. Should the ice cubes fall to the bottom of the freezer, they are of no concern; they will sublimate away harmlessly.

**NOTE:** In homes with low water pressure, you may hear the icemaker water valve cycle on several times when making one batch of ice.

**NOTE:** Icemaker works best between 40 and 120 PSI (275-827 kPa) home water pressure.

# SABBOTH MODE

Sabbath Mode was designed for use on the Jewish Sabbath and Holidays. The Sabbath Mode feature makes it possible for observant Jews to refrigerate and freeze food during the duration of the holiday.

The Sabbath Mode feature can be set to override typical reactions to actions in your appliance. While in the Sabbath Mode, your appliance will still operate normally. However, the appliance will not respond to your actions.

While in the Sabbath Mode, you may notice the fan running when the door is opened; however, this is not a result of your actions. The fan will operate at random times. The defrost heater will continue to defrost the appliance and freezer and will be activated on a timer. The defrost heater will not defrost as a result of door openings or any consumer actions.

**SABBATH MODE** —To set Sabbath Mode, press and hold the FREEZER + and - pads at the same time and hold for 5 seconds. The temperature display will show SA for 5 seconds and then the display and lights turn off. The lights and display will be off until Sabbath Mode is turned off. To turn off Sabbath Mode, press and hold the Refrigerator + pad and the Temp C°/F° pad at the same time for 5 seconds.

**DISPLAYS, ALARMS and LIGHTS**—The main temperature control, door alarms and lights will be disabled.

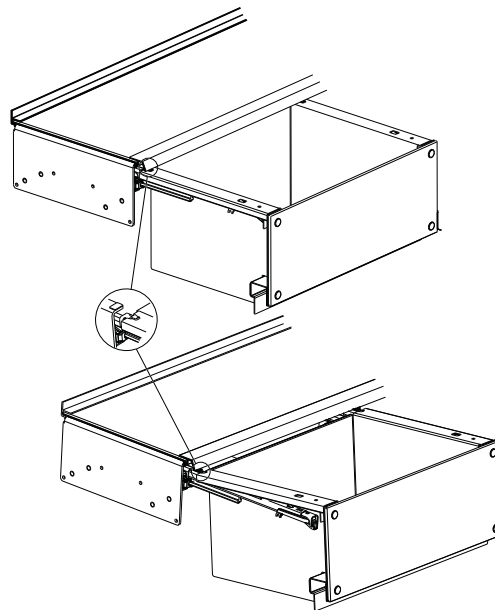
**ICEMAKER**—The icemaker will be disabled.

# SHELVES AND BINS

## PAN REMOVAL

To remove the pan, pull out and then pull up on pan.

To replace the pan, extend both left and right slides, place the pan back onto the slides; there are hooks on the rear of the slides that the pan edges will slide under. There is a bump on each slide that will come through holes as you push back on the pan. The front clip will engage on the front of the slides to hold the pan in place.



## ADJUSTABLE SHELVES

Tempered glass shelves in the fresh food compartment enable you to make efficient shelf arrangements to fit your family's food storage needs.

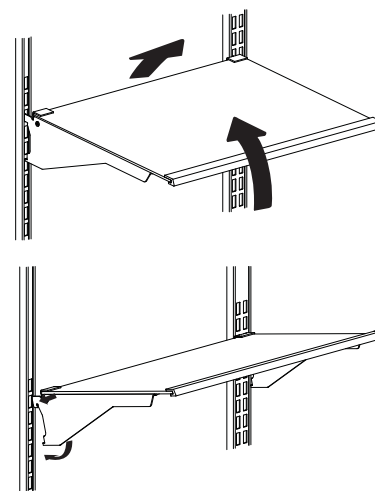
**To remove shelves:** Tilt shelf up at front, then lift it up and out of tracks on rear wall of refrigerator.

**To replace shelves:** Select desired shelf height. With shelf front raised slightly, engage top lugs in tracks at rear of cabinet. Then lower front of shelf until it locks into position.

**⚠ CAUTION** Handle glass shelves carefully. Glass shelves and covers may break if exposed to impact, such as bumping or dropping. Tempered glass is designed to shatter into many small pieces if it breaks.

**⚠ ATTENTION** Manipulez les tablettes en verre avec précaution. Les tablettes et couvercles en verre peuvent se briser s'ils sont soumis à un impact en les heurtant ou les échappant. S'il se brise, le verre trempé est conçu pour se fracturer en un grand nombre de petits éclats.

**⚠ PRECAUCIÓN** Sostenga las repisas de vidrio con cuidado. Las repisas de vidrio y las tapas se pueden romper si son expuestas a impactos, tales como sacudones o caídas. El vidrio templado está diseñado para destruirse en pequeñas piezas en caso de rotura.



# SHELVES AND BINS

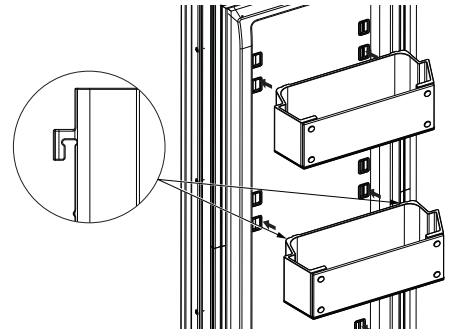
## DOOR BINS

Some door bins are adjustable and can be moved up and down to meet your storage needs.

**NOTE:** The deeper door bins must be placed at the bottom of the door only.

### To remove any bin:

Lift the bin up and slide it toward you.



## PAN COVER REMOVAL DOOR BINS

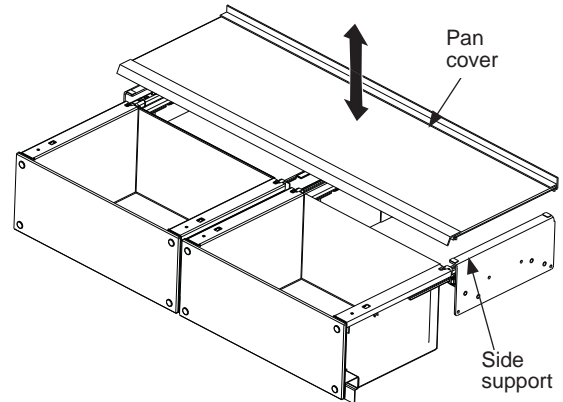
The glass shelves over the veg and deli pans may be removed for cleaning.

To remove the pan cover:

1. Extend the pans.
2. Gently pull the pan cover up and out of the refrigerator.

To replace the pan cover:

1. Line up the pan cover with the side supports.
2. Gently place the cover back onto the supports. Slide the cover back until it is engaged.



## FREEZER DRAWER WITH BASKET

Inside the freezer drawer is a wire slide-out freezer basket.

This basket can be pushed back so items on the bottom of the freezer drawer can be reached.

To remove the upper freezer basket:

1. Open the freezer drawer.
2. Lift up the back of the basket, then slide the basket back until it clears the front hooks.

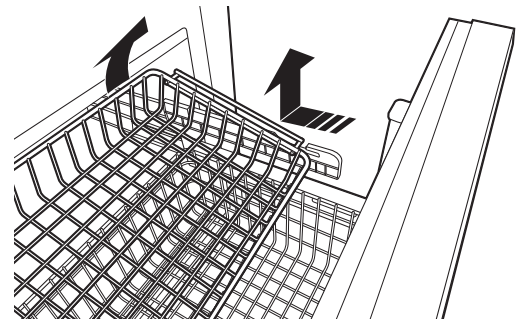
Ensure that the freezer drawer is fully closed after each opening to maintain normal operating performance.

### To remove the lower freezer basket:

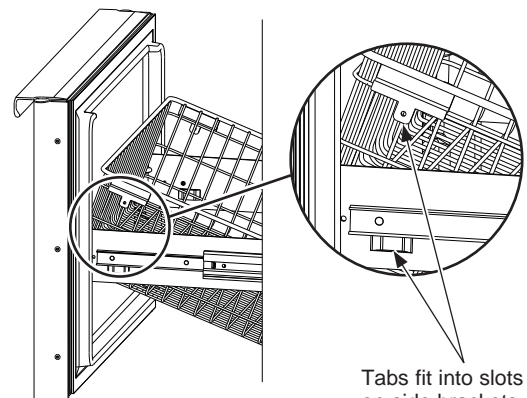
1. Lift straight up until the tabs on the sides disengage from the slots on the slide brackets.
2. Rotate the front of the basket about 90° and pull up and out.

### To replace the lower freezer basket:

1. Open the freezer door fully.
2. Rotate the front of the basket into a vertical position with the bottom of the basket pointing toward you.
3. Lower the basket into the freezer compartment rotating the front down after it clears the freezer door.
4. Align tabs with slots on slide brackets and lower basket into place.



To remove basket



Tabs fit into slots on side brackets.

# CARE AND CLEANING

## CLEANING OUTSIDE

### Directions for Cleaning Outside Surfaces, Door Handles, and Trim

DO USE	DO NOT USE
Soft, clean cloth or sponge	Abrasive cloths, scrubbing sponges (with or without soap), scouring or steel wool pads
Mild detergent mixed with warm water Approved stainless steel cleaners; Visit the Monogram Appliances parts store for approved stainless steel cleaners: <b>Monogram.com</b>  Cleaners with oxalic acid such as Bar Keepers Friend Soft Cleanser™ can be used to remove surface rust, tarnish and small blemishes on stainless steel surfaces only	Abrasive powders or sprays Window Sprays or Ammonia Citrus or plant oil-based cleaners Acidic or vinegar-based cleaners Oven cleaners Cleaners containing acetone (propanone) Any cleaner with WARNING about plastic contact

**NOTE: DO NOT** allow stainless steel cleaner to come in contact with any plastic parts such as trim pieces, handle hardware and liners. If unintentional contact of cleaners with plastic parts does occur, clean plastic part with a sponge and mild detergent mixed with warm water.

## CLEANING INSIDE

**To help prevent odors.** leave an open box of baking soda in the unit.

**Turn off power at the circuit breaker or fuse box before cleaning.** If this is not practical, wring excess moisture out of sponge or cloth when cleaning around switches, lights or controls.

Use warm water and baking soda solution—about a tablespoon (15 ml) of baking soda to a quart (1 liter) of water. This both cleans and neutralizes odors. Thoroughly rinse and wipe dry.

**Other parts of the refrigerator**—including door gaskets, meat and vegetable drawers, ice storage bin and all plastic parts—can be cleaned the same way. After cleaning the door gaskets, apply a thin layer of petroleum jelly to the door gaskets sealing surface on the hinge side. This helps keep the gaskets from sticking and bending out of shape.

**Do not wash any plastic refrigerator parts in the dishwasher.**

**⚠ CAUTION** Do not clean glass shelves or covers with warm water when they are cold. Glass shelves and covers may break if exposed to sudden temperature changes or impact, such as bumping or dropping. Tempered glass is designed to shatter into many small pieces if it breaks.

**⚠ ATTENTION** Ne nettoyez pas les clayettes ou les couvercles en verre avec de l'eau tiède quand ceux-ci sont froids. Les clayettes et couvercles en verre peuvent se casser s'ils sont exposés à des changements soudains de température ou si vous les cognez ou les faites tomber. Le verre trempé est conçu pour se briser en petits morceaux en cas de casse.

**⚠ PRECAUCIÓN** No limpie los estantes de vidrio ni tapas con agua caliente cuando estén fríos. Las repisas de vidrio y las tapas se pueden romper si son expuestas a cambios de temperatura repentinos o a impactos, tales como sacudones o caídas. El vidrio templado está diseñado para destruirse en pequeñas piezas en caso de rotura.



# CARE AND CLEANING

## REFRIGERATOR LIGHTS

There is LED lighting in the fresh food and freezer compartments.

An authorized technician will need to replace the LED lights.

If this assembly needs to be replaced, visit us at [monogram.com](http://monogram.com)

---

## PREPARING FOR VACATION

**Set the icemaker power switch to the OFF position** and be sure to shut off the water supply to the refrigerator.

**For long vacations or absences**, remove food from the refrigerator/freezer. Set the temperature control to OFF, and clean the interior with a baking soda solution of one tablespoon (15 ml) of baking soda to one quart (1 liter) of water. Leave the door open.

**For shorter vacations**, remove perishable foods and leave controls at regular settings. However, if the room temperature is expected to drop below 60°F (16°C), follow the same instructions as for long vacations.

# PREPARATION

## REFRIGERATOR/FREEZER LOCATION

- Do not install the refrigerator/freezer where the temperature will go below 55°F (13°C). It will not run often enough to maintain proper temperatures.
- Do not install the refrigerator/freezer where temperatures will go above 100°F (37°C). It will not perform properly.
- Do not install the refrigerator/freezer in a location exposed to water (rain, etc.) or direct sunlight.
- Install it on a floor strong enough to support it fully loaded.

**For proper installation, the refrigerator/freezer must be placed on a level surface of hard material the same height as the rest of the flooring. This surface should be strong enough to support a fully loaded refrigerator/freezer, or approximately 1,500 lbs. (680.39 kg) each. See the Installation Instructions for complete directions.**

# TROUBLESHOOTING

PROBLEM	POSSIBLE CAUSE
<b>REFRIGERATOR DOES NOT OPERATE</b>	May be in defrost cycle when motor does not operate for about 45 minutes.
	Temperature control in the <b>OFF</b> position.
	If interior light is not on, refrigerator may not be plugged in at wall outlet.
	The house fuse is blown/house circuit breaker is tripped. Replace fuse or reset the breaker.
<b>MOTOR OPERATES FOR LONG PERIODS OR CYCLES ON AND OFF FREQUENTLY</b> <b>(Modern refrigerators and with more storage space and a larger freezer require more operating time. They start and stop often to maintain even temperatures.)</b>	Normal when refrigerator is first plugged in. Wait 24 hours for the refrigerator to completely cool down.
	The new variable speed compressor is designed to run for longer periods of time to optimize efficiency and noise. You may notice the compressor and/or fan speeds accelerate based upon door openings and/or increased food loads.
	You may hear the fans spinning at high speeds. This happens when the refrigerator is first plugged in, when the doors are opened frequently or when a large amount of food is added to the refrigerator or freezer compartments. The fans are helping to maintain the correct temperatures.
	Door left open or package holding door open.
	If either door is open for over 3 minutes, you may hear the fans come on in order to cool the light.
	Hot weather or frequent door openings. This is normal.
	Temperature controls set at the coldest setting. See Temperature Controls.
<b>THUMPING SOUND WHEN DOOR IS CLOSED</b>	This is a normal operating sound.
	The mechanism that closes the door makes a slight thumping sound as it passes over its lever point, at approximately 80 degrees.
	Closing the door slowly will minimize the sound.
<b>OPERATING SOUNDS</b>	The refrigerator is so quiet, that most of the time you will hear low or no operating noise.
	Normal fan air flow - fans blow cold air through the fresh food and freezer compartments - another fan cools the compressor motor.
	The fans change speeds in order to provide optimal cooling and energy savings.
	These <b>NORMAL</b> sounds will also be heard from time to time: <ul style="list-style-type: none"> <li>- You may hear a whooshing or gurgling sound when the doors close. This is due to pressure equalizing within the refrigerator.</li> <li>- A water dripping noise may occur during the defrost cycle as ice melts from the evaporator and flows into the drain pan.</li> <li>- The flow of refrigerant through the refrigerator cooling coils may make a gurgling noise like boiling water.</li> <li>- Water dropping on the defrost heater can cause a sizzling, popping or buzzing sound during the defrost cycle.</li> <li>- You may hear cracking or popping sounds when the refrigerator is first plugged in or during/after the defrost cycle. This happens as the refrigerator cools to the correct temperature.</li> <li>- Electronic dampers click open and closed to provide optimal cooling and energy savings.</li> <li>- The compressor may cause a clicking or chirping sound when attempting to restart (this could take up to 5 minutes).</li> <li>- The electronic control board may cause a clicking sound when relays activate to control refrigerator components.</li> <li>- Ice cubes dropping into the bin and water running in pipes as icemaker refills..</li> <li>- The icemaker water valve will buzz when the icemaker fills with water.</li> </ul>
<b>VIBRATION OR RATTLING (Slight vibration is normal.)</b>	Refrigerator may not be properly installed.

# TROUBLESHOOTING

PROBLEM	POSSIBLE CAUSE
INTERIOR LIGHT DOES NOT WORK	No power at outlet.
	Light bulb needs replacing. See Schedule Service.
	Master light switch may be in the OFF position. Switch to ON.
DOOR NOT CLOSING PROPERLY	Package may be holding door open.
	Check the door gasket; it may be out of position.
	Refrigerator is not level. See Installation Instructions.
	Articulating mullion rotated out of position. Rotate mullion against door liner and close door
FRESH FOOD OR FREEZER COMPARTMENT TOO WARM	Temperature control not set cold enough. See Temperature Control.
	Warm weather or frequent door openings.
	Door left open for long time.
	Package may be holding door open.
FROST OR ICE CRYSTALS ON FROZEN FOOD (Frost within package is normal.)	Door left open or package holding door open.
	Frequent or too long door openings.
	Freezer door left ajar.
SLOW ICE CUBE FREEZING	Door may have been left open or freezer door left ajar.
	Temperature of freezer compartment too warm.
ICE CUBES HAVE ODOR/TASTE	Old cubes need to be discarded.
	Ice storage bin needs to be emptied and washed.
	Unsealed packages in freezer compartment may be transmitting odor/taste to ice cubes.
	Keep open box of baking soda in refrigerator; replace every 3 months.
	Interior of freezer needs cleaning. See Care and Cleaning.
	Poor-tasting incoming water. Change the water filter.
AUTOMATIC ICEMAKER DOES NOT WORK	Icemaker power switch is in the Off position.
	Water supply turned off, restricted or not connected. Call your installer for proper water supply line connection.
	Water filter clogged. Replace the filter or use the filter bypass plug.
	Freezer compartment too warm.
	Piled up cubes in storage bin may cause icemaker to shut off too soon. Level cubes in bin.
	Ice cubes stuck in icemaker. Turn off the icemaker, remove cubes and turn the icemaker back on.
MOISTURE FORMS ON OUTSIDE OF REFRIGERATOR	Not unusual during periods of high humidity. Wipe surface dry.
	Door left open or package holding door open.
	Control humidity and temperature in the kitchen with air conditioning.
MOISTURE COLLECTS INSIDE	In humid weather, air carries moisture into refrigerator when doors are opened.
	Control humidity and temperature in the kitchen with air conditioning.

# TROUBLESHOOTING

PROBLEM	POSSIBLE CAUSE
<b>REFRIGERATOR HAS ODOR</b>	Foods with strong odors should be tightly covered.
	Check for spoiled food.
	Interior needs cleaning. See Care and Cleaning.
	Keep open box of baking soda in refrigerator; replace every 3 months.
<b>SMALL OR HOLLOW CUBES</b>	Water filter clogged. Replace the filter or use the filter bypass plug.
	Check for a connection to a Reverse Osmosis water system. If an RO is connected, remove the water filter and install the original bypass plug that came with the unit.
<b>CLICKING SOUND WHEN FREEZER DRAWER IS OPENED OR CLOSED</b>	This unit is equipped with a hold shut feature, which can be heard when the drawer front is within 2" of the face of the cabinet.
<b>FREEZER DRAWER NOT CLOSING PROPERLY</b>	Package holding drawer open.
	Drawer hold -shut needs reset, open drawer fully and forcefully close.

# PERFORMANCE DATA SHEET

## SmartWater™ Filtration System— MWF Cartridge

The concentration of the indicated cysts/substances in water entering the system was reduced to a concentration less than or equal to the permissible limit for water leaving the system as specified in NSF/ANSI Standard 42 and Standard 53. System tested and certified by NSF International against NSF/ANSI Standard 42 and Standard 53 for the reduction of substances listed below.

### Capacity 300 Gallons (1,135 Liters). Contaminant Reduction Determined by NSF testing.

Substance Tested for Reduction	Average Influent	NSF specified Challenge Concentration	Avg % Reduction	Average Product Water Concentration	Max Permissible Product Water Concentration	NSF Reduction Requirements	NSF Test Report
Chlorine Taste and Odor	2.0 mg/L	2.0 mg/L ± 10%	97.4%	0.05 mg/L	N/A	≥ 50%	J-00137878
Nominal Particulate Class I, ≥0.5 to < 1.0 µm	11,333,333 pts/mL	At least 10,000 particles/mL	99.9%	5,510 pts/mL	N/A	≥85%	J-00137881
Cyst*	101,000 cysts/L	Minimum 50,000 cysts/L	99.99%	1 cyst/L	N/A	≥99.95%	J-00100036
Asbestos	133 MF/L	10 <sup>7</sup> to 10 <sup>8</sup> fibers/L; fibers greater than 10 µm in length	>99%	<1 MF/L	N/A	≥99%	J-00137886
Atrazine	0.008 mg/L	0.009 mg/L ± 10%	91.3%	0.0007 mg/L	0.003 mg/L	N/A	J-00137910
Benzene	0.014 mg/L	0.015 mg/L ± 10%±	96.5%	0.0005 mg/L	0.005 mg/L	N/A	J-00137912
Carbofuran	0.08 mg/L	0.08 mg/L ± 10%	74.5%	0.01 mg/L	0.04 mg/L	N/A	J-00147488
Endrin	0.007 mg/L	0.006 mg/L ± 10%	97.1%	0.0002 mg/L	0.002 mg/L	N/A	J-00100039
Lead @ pH 6.5	0.148 mg/L	0.15 mg/L ± 10%	99.3%	0.001 mg/L	0.010 mg/L	N/A	J-00137914
Lead @ pH 8.5	0.155 mg/L	0.15 mg/L ± 10%	99.3%	0.001 mg/L	0.010 mg/L	N/A	J-00137915
Lindane	0.002 mg/L	0.002 mg/L ± 10%	96.5%	0.00002 mg/L	0.0002 mg/L	N/A	J-00137924
Mercury @ pH 6.5	0.006 mg/L	0.006 mg/L ± 10%	87.6%	0.0004 mg/L	0.002 mg/L	N/A	J-00137925
Mercury @ pH 8.5	0.006 mg/L	0.006 mg/L ± 10%	93.2%	0.0007 mg/L	0.07 mg/L	N/A	J-00092355
P-Dichlorobenzene	0.223 mg/L	0.225 mg/L ± 10%	99.8%	0.005 mg/L	0.075 mg/L	N/A	J-00137926
Tetrachloroethylene	0.014 mg/L	0.015 mg/L ± 10%	96.5%	0.0005 mg/L	0.005 mg/L	N/A	J-00137929
Toxaphene	0.017 mg/L	0.015 mg/L ± 10%	>93.9%	0.001 mg/L	0.003 mg/L	N/A	J-00137928
2, 4-D	0.192 mg/L	0.210 mg/L ± 10%	77.7%	0.040 mg/L	0.07 mg/L	N/A	J-00147489

\*Based on the use of Cryptosporidium parvum oocysts.

The following pharmaceutical reduction claims have not been certified by NSF International or the state of California. Claims tested and verified by independent laboratory:

Contaminant Reduction	Average Influent	NSF specified Challenge Concentration	Avg % Reduction	Average Product Water Concentration	Max Permissible Product Water Concentration	NSF Reduction Requirements	NSF Test Report
Atenolol	978 ng/L	N/A	99.5%	5.0 ng/L	N/A	N/A	J-00121587
Fluoxetine	907 ng/l	N/A	99.4%	5.4 ng/L	N/A	N/A	J-00121587
Ibuprofen	885 ng/L	N/A	94.1%	52.3 ng/L	N/A	N/A	J-00121588
Progesterone	1097 ng/L	N/A	99.5%	5.0 ng/L	N/A	N/A	J-00121589
Trimethoprim	415 ng/L	N/A	99.5%	2.0 ng/L	N/A	N/A	J-00121587

### Application Guidelines/Water Supply Parameters

Service Flow	0.5 gpm (1.9 lpm)
Water Supply	Potable Water

Water Pressure	40-120 psi (2.8-8.2 bar)
Water Temperature	33°F-100°F (0.6°C-38°C)

It is essential that the manufacturer's recommended installation, maintenance and filter replacement requirements be carried out for the product to perform as advertised. See Installation Manual for Warranty information.

**Note:** While the testing was performed under standard laboratory conditions, actual performance may vary. Contaminant reduction testing is conducted every five years by certifying agency to maintain certification.  
Replacement Cartridge: MWF. For estimated costs of replacement elements please visit our website at [geapplianceparts.com](http://geapplianceparts.com).

### ⚠ WARNING

To reduce the risk associated with ingestion of contaminants:

- Do not use with water that is microbiologically unsafe or of unknown quality without adequate disinfection before and after the system. Systems certified for cyst reduction may be used on disinfected water that may contain filterable cysts.

### NOTICE

To reduce the risk associated with property damage due to water leakage:

- Read and follow use instructions before installation and use of this system.
- Installation and use **MUST** comply with all state and local plumbing codes.
- Do not install if water pressure exceeds 120 psi (8.2 bar). If your water pressure exceeds 80 psi (5.5 bar), you **must** install a pressure-limiting valve. Contact a plumbing professional if you are uncertain how to check your water pressure.
- Do not install where water hammer conditions may occur. If water hammer conditions exist you **must** install a water hammer arrester. Contact a plumbing professional if you are uncertain how to check for this condition.
- Do not install on hot water supply lines. The maximum operating water temperature of this filter system is 100° F (38° C).
- Protect filter from freezing. Drain filter when temperatures drop below 33°F (0.6°C).
- The disposable filter cartridge **should** be replaced every 6 months at the rated capacity, or sooner if a noticeable reduction in flow rate occurs.



Tested and certified by NSF International against NSF/ANSI Standard 42 and Standard 53 in model GE Appliances MWF for the reduction of the claims specified on the performance data sheet.

# MONOGRAM LIMITED WARRANTY

## Monogram.com

All warranty service is provided by our Factory Service Centers, or an authorized Customer Care® technician. To schedule service online, visit us at [monogram.com/contact](http://monogram.com/contact). In Canada, visit [monogram.ca](http://monogram.ca).

**Servicing your refrigerator may require the use of the onboard data port for diagnostics. This gives a Monogram Factory Service technician the ability to quickly diagnose any issues with your appliance and helps Monogram improve its products by providing Monogram with information on your appliance. If you do not want your appliance data to be sent to Monogram, please advise your technician NOT to submit the data to Monogram at the time of service.**

For the period of	Monogram Appliances will replace
<b>Limited two-year warranty</b>	For two years from date of original purchase, we will provide, free of charge, parts and service labor in your home to repair or replace any part of the refrigerator or freezer that fails because of a manufacturing defect.
<b>Limited five-year warranty</b>	For five years from date of original purchase, we will provide, free of charge, parts and service labor in your home to repair or replace any part of the sealed refrigerating system (the compressor, condenser, evaporator and all connecting tubing) that fails because of a manufacturing defect.
<b>Limited additional sixth- through twelfth-year warranty on the sealed system</b>	For the sixth through twelfth year from the date of the original purchase, we will provide, free of charge, replacement parts for any part of the sealed refrigerating system (the compressor, condenser, evaporator and all connecting tubing) that fails because of a manufacturing defect. You pay for the service trip to your home and for service labor charges.
<b>Limited thirty-day warranty on water filter cartridge (Water filter, if included)</b>	From the date of the original purchase we will provide, free of charge, replacement parts for any part of the water filter cartridge that fails because of a manufacturing defect. During this limited thirty-day warranty, we will also provide, free of charge, a replacement water filter cartridge.

## What Monogram will not cover:

- Service trips to your home to teach you how to use the product.
- Replacement of house fuses or resetting of circuit breakers.
- Damage to the product caused by accident, fire, floods or acts of God.
- Failure of the product if it is used for other than its intended purpose or used commercially.
- Damage caused after delivery.
- Improper installation, delivery or maintenance. If you have an installation problem, contact your dealer or installer. You are responsible for providing adequate electrical, plumbing and other connecting facilities.
- Replacement of the light bulbs, if included, or water filter cartridge, if included, other than as noted above.
- Replacement of the water filter cartridge, if included, due to water pressure that is outside the specified operating range or due to excessive sediment in the water supply.
- Loss of food due to spoilage (in the USA only).
- Incidental or consequential damage caused by possible defects with this appliance.
- Product not accessible to provide required service.
- Damage caused by a non-GE Appliances brand water filter.

### EXCLUSION OF IMPLIED WARRANTIES

Your sole and exclusive remedy is product repair as provided in this Limited Warranty. Any implied warranties, including the implied warranties of merchantability or fitness for a particular purpose, are limited to one year or the shortest period allowed by law.

This limited warranty is extended to the original purchaser and any succeeding owner for products purchased for home use within the USA. If the product is located in an area where service by a Monogram Appliances Authorized Servicer is not available, you may be responsible for a trip charge or you may be required to bring the product to an Authorized Monogram Appliances Service location for service. In Alaska, the limited warranty excludes the cost of shipping or service calls to your home.

Some states do not allow the exclusion or limitation of incidental or consequential damages. This limited warranty gives you specific legal rights, and you may also have other rights which vary from state to state. To know what your legal rights are, consult your local or state consumer affairs office or your state's Attorney General.

**Warrantor: GE Appliances, a Haier company, Louisville KY,40225**

**Warrantor in Canada: MC Commercial, Burlington, ON, L7R 5B6**

# NOTES







# MANUEL D'UTILISATION

**Réfrigérateurs à deux portes  
et congélateur en bas**

FRANÇAIS

MONOGRAM.COM

# TABLE DES MATIÈRES

RENSEIGNEMENTS CONCERNANT LE MODÈLE .....	2
SOUTIEN AU CONSOMMATEUR .....	3
RENSEIGNEMENTS CONCERNANT LA SÉCURITÉ .....	4
COMMANDES .....	6
FILTRE D'EAU À CARTOUCHE .....	7
MACHINE À GLAÇONS AUTOMATIQUE .....	8
MODE SABBAT .....	8
TABLETTES ET TIROIRS .....	9
ENTRETIEN ET NETTOYAGE .....	11
PRÉPARATIONN .....	12
DÉPANNAGE .....	13
FICHE TECHNIQUE DE PERFORMANCE .....	16
GARANTIE LIMITÉE DE MONOGRAM .....	17

## RENSEIGNEMENTS CONCERNANT LE MODÈLE

### NUMÉROS DE MODÈLES

ZIP360, ZIPS360

---

### ÉCRIVEZ LES NUMÉROS DE MODÈLE ET DE SÉRIE

Ces numéros figurent sur une étiquette située du côté droit inférieur du compartiment réfrigérateur, en dessous du tiroir à régulation climatique.

Utilisez ces numéros dans toute correspondance ou dans tous vos appels de service relatifs à votre appareil.

**Veillez écrire ces numéros ici :**

---

Numéro du modèle

---

Numéro de série

# SOUTIEN AU CONSOMMATEUR

## SITE WEB DE MONOGRAM

Vous avez des questions ou besoin d'aide avec votre réfrigérateur? Essayez le site Web de Monogram. Ce site est disponible 24 heures par jour, et tous les jours de l'année! Vous pouvez aussi magasiner d'autres magnifiques produits Monogram et profiter de tous les services de soutien en ligne conçus pour votre commodité.

Aux É.-U. : [monogram.com](http://monogram.com). Au Canada : [monogram.ca](http://monogram.ca)

---

## ENREGISTREZ VOTRE ÉLECTROMÉNAGER

Enregistrez votre nouvel appareil en ligne au moment qui vous convient le mieux! L'enregistrement de votre produit dans les délais prescrits permet une meilleure communication et un service rapide, selon les modalités de votre garantie, si besoin est. Vous pouvez également envoyer par courrier la carte d'enregistrement pré-imprimée qui se trouve dans l'emballage de votre appareil.

Aux États-Unis : [monogram.com/register](http://monogram.com/register)

Au Canada: [Prodsupport.mabe.ca/crm/Products/ProductRegistration.aspx](http://Prodsupport.mabe.ca/crm/Products/ProductRegistration.aspx)

---

## SERVICE DE RÉPARATION

Un service de réparation expert GE Appliances se trouve à quelques pas de chez vous. Rendez-vous sur notre site et programmez, à votre convenance, une visite de réparation à n'importe quel jour de l'année.

Aux États-Unis [monogram.com](http://monogram.com)

Au Canada : [monogram.ca](http://monogram.ca)

---

## CONNEXION À DISTANCE

Pour de l'assistance concernant la connexion à un réseau sans fil (modèles équipés de cette fonction), visitez notre site sur [monogram.com/connect](http://monogram.com/connect) aux États-Unis seulement.

---

## PIÈCES ET ACCESSOIRES

Les personnes qualifiées pour réparer leurs propres appareils peuvent commander des pièces détachées et des accessoires et les faire envoyer directement à leur domicile (les cartes VISA, MasterCard et Discover sont acceptées). Commandez en ligne 24 heures par jour.

Aux États-Unis : [monogram.com/use-and-care/parts](http://monogram.com/use-and-care/parts)

**Les instructions contenues dans le présent manuel comportent des procédures que tout utilisateur peut effectuer. Les autres types de réparation doivent généralement être confiés à un technicien qualifié. Utilisez de prudence : une réparation ou un entretien mal effectués peuvent rendre l'utilisation de l'appareil dangereuse.**

Les consommateurs au Canada doivent consulter le centre de service Mabe le plus proche, visiter notre site web sur [monogram.ca](http://monogram.ca)

---

## COMMUNIQUEZ AVEC NOUS

Si vous êtes insatisfait du service reçu par Monogram, communiquez avec nous par l'entremise de notre site Web en mentionnant tous les détails y compris votre numéro de téléphone, ou écrivez :

Aux États-Unis : General Manager, Customer Relations | Monogram Appliances, Appliance Park | Louisville, KY 40225  
[monogram.com/contact](http://monogram.com/contact)

# RENSEIGNEMENTS IMPORTANTS CONCERNANT LA SÉCURITÉ

## LISEZ TOUTES LES INSTRUCTIONS AVANT D'UTILISER LE RÉFRIGÉRATEUR

### ⚠ AVERTISSEMENT

Pour réduire le risque d'incendie, d'explosion, de choc électrique ou de blessures lorsque vous utilisez votre réfrigérateur, veuillez suivre ces consignes de sécurité :

- Ce réfrigérateur doit être correctement installé conformément aux Consignes d'Installation avant toute utilisation.
- Débranchez le réfrigérateur avant d'effectuer une réparation, de remplacer une ampoule ou de le nettoyer.  
**Remarque :** L'alimentation du réfrigérateur ne peut être déconnectée par aucune des fonctions sur le panneau de commande.  
**Remarque :** Les réparations doivent être effectuées par un professionnel qualifié.
- Remettez toutes les pièces et panneaux en place avant d'utiliser l'appareil.
- N'utilisez pas un cordon de rallonge.
- Gardez les matériaux et vapeurs inflammables loin du réfrigérateur.
- N'entreposez pas dans cet électroménager des substances explosives telles que des bombes aérosols qui contiennent un gaz propulseur.
- Pour éviter les risques d'asphyxie et d'enfermement pour les enfants. Démontez les portes du congélateur et du compartiment de réfrigération avant de le mettre au rebut ou d'interrompre son utilisation.
- Afin de prévenir les accidents graves ou la mort, les enfants ne doivent pas se tenir ni jouer dans ou sur l'électroménager.
- Les enfants et les personnes dont les capacités sont réduites sur le plan physique, sensoriel ou mental, ou qui manquent d'expérience ou de connaissances, peuvent utiliser cet électroménager seulement si elles sont surveillées ou ont reçues des consignes de sécurité sur son usage et les risques y sont associés.
- Cet électroménager est conçu pour une utilisation domestique et applications similaires : salle du personnel dans une usine, un bureau ou d'autres lieux de travail; maison de ferme; clients dans un hôtel, un motel, un gîte touristique et d'autres lieux résidentiels; approvisionnement et applications similaires non reliées au commerce de détail.
- Raccordez l'appareil à une alimentation d'eau potable seulement. Une alimentation d'eau froide est requise pour faire fonctionner la machine à glaçons et le pichet à remplissage automatique. La pression d'eau doit se situer entre 40 et 120 psi. (275 à 827 kPa).
- N'appliquez pas de nettoyants corrosifs sur le réfrigérateur. Certains nettoyants endommagent le plastique et peuvent ainsi causer le détachement inopiné de pièces telles que porte ou poignées de porte. Voyez la section Entretien et nettoyage pour des instructions détaillées.

### ⚠ ATTENTION

Pour réduire le risque de blessures lorsque vous utilisez votre réfrigérateur, veuillez suivre ces consignes de sécurité.

- Ne nettoyez pas les clayettes ou les couvercles en verre avec de l'eau tiède quand ceux-ci sont froids. Les clayettes et couvercles en verre peuvent se casser s'ils sont exposés à des changements soudains de température ou si vous les cognez ou les faites tomber. Le verre trempé est conçu pour se briser en petits morceaux en cas de casse
- Éloignez les doigts des parties du congélateur où l'on peut facilement se pincer : les espaces entre les portes, et entre les portes et les placards sont toujours étroits. Soyez prudent lorsque vous fermez les portes en présence d'enfants.
- Ne touchez pas les surfaces froides du congélateur lorsque vous avez les mains humides ou mouillées. La peau risque d'adhérer à ces surfaces extrêmement froides.
- Ne recongelez pas les aliments surgelés qui ont complètement dégelé.
- Si votre réfrigérateur est doté d'une machine à glaçons automatique, évitez le contact avec les pièces mobiles du mécanisme éjecteur, ou avec l'élément chauffant qui libère les glaçons. Ne posez pas les doigts ou les mains sur le mécanisme de la machine à glaçons automatique pendant que le réfrigérateur est branché.

## LEA Y GUARDE ESTAS INSTRUCCIONES

# RENSEIGNEMENTS IMPORTANTS CONCERNANT LA SÉCURITÉ

## LISEZ TOUTES LES INSTRUCTIONS AVANT D'UTILISER LE RÉFRIGÉRATEUR

### INSTALLATION

#### **⚠ AVERTISSEMENT** **RISQUE D'INCENDIE OU D'EXPLOSION**

Conservez les matériaux et vapeurs inflammables à l'écart de votre réfrigérateur. Une explosion, un incendie voire la mort pourrait en résulter.

#### **⚠ AVERTISSEMENT** **Risque de basculement**

Ces électroménagers sont lourds dans le haut, en particulier avec une porte ouverte, de sorte qu'ils doivent être fixés afin de prévenir un basculement vers l'avant pouvant occasionner des blessures graves ou la mort. Veuillez lire et suivre la totalité des instructions d'installation afin de fixer votre électroménager par un dispositif antibasculement.

## BRANCHEMENTS ÉLECTRIQUES

#### **⚠ AVERTISSEMENT** **RISQUE DE CHOC ÉLECTRIQUE**

Branchez l'appareil dans une prise triple avec terre.  
Ne retirez pas la broche de terre.  
N'utilisez pas d'adaptateur.

N'utilisez pas un cordon de rallonge.  
Le non-respect de ces instructions peut entraîner des risques d'incendies, des chocs électriques ou la mort.

**Ne coupez pas ou n'enlevez pas, sous aucun prétexte, la troisième broche de mise à la terre du cordon d'alimentation. Pour des raisons de sécurité, cet appareil doit être correctement mis à la terre.**

Le cordon d'alimentation de cet appareil est équipé d'une fiche à trois broches (pour une mise à la terre) qui s'adapte à la prise de courant standard à 3 broches (pour une mise à la terre) pour minimiser les risques de chocs électriques par cet appareil.

Faites vérifier la prise murale et le circuit électrique par un électricien qualifié pour s'assurer que le système est correctement mis à la terre.

Dans le cas d'une prise biphasée, l'installateur a la responsabilité et l'obligation de la remplacer par une prise triphasée correctement mise à la terre. N'utilisez pas d'adaptateur.

Le réfrigérateur doit toujours être branché à sa propre prise électrique d'une tension nominale correspondant à celle indiquée sur sa plaque signalétique.

Une alimentation électrique à 115 volts CA, 60 Hz, avec un fusible de 15 ou 20 ampères et une mise à la terre est nécessaire. Ceci permet d'obtenir un meilleur rendement et évite de surcharger les circuits électriques du domicile qui risque d'occasionner un incendie en surchauffant.

Ne débranchez jamais le réfrigérateur en tirant sur le cordon d'alimentation. Prenez toujours fermement la fiche en main et tirez pour la sortir de la prise.

Réparez ou remplacez immédiatement tout cordon électrique usé ou endommagé. N'utilisez pas un cordon fissuré ou présentant des dommages dus aux frottements soit sur sa longueur ou aux extrémités.

Lorsque vous éloignez votre réfrigérateur du mur, faites attention à ne pas le faire rouler sur le cordon d'alimentation afin de ne pas l'endommager.

## MISE AU REBUT APPROPRIÉE DE VOTRE ANCIEN RÉFRIGÉRATEUR

#### **⚠ AVERTISSEMENT** **RISQUE DE SUFFOQUER OU D'Y ÊTRE EMPRISONNÉ**

Le non-respect de ces instructions d'élimination peut entraîner la mort ou des blessures graves.

**IMPORTANT:** Les enfants pris au piège ou morts d'asphyxie sont toujours d'actualité. Les réfrigérateurs et congélateurs abandonnés sont toujours aussi dangereux, même si on n'attend que « quelques jours » pour s'en débarrasser. Si vous ne gardez pas votre ancien réfrigérateur ou congélateur, veuillez suivre les directives ci-dessous afin de prévenir les accidents.

**Avant de vous débarrasser de votre ancien appareil :**

- Démontez les portes du compartiment de réfrigération et du compartiment de congélation.
- Laissez les clayettes en place afin d'empêcher les enfants de grimper à l'intérieur.

#### **Mise au rebut des produits réfrigérants et en mousse**

Mettez l'électroménager au rebut conformément à la réglementation fédérale et locale. Communiquez avec les autorités locales pour connaître la façon de mettre votre électroménager au rebut qui soit respectueuse de l'environnement.

# LEA Y GUARDE ESTAS INSTRUCCIONES

# COMMANDES



Réglages préétablis : Attendez 24 heures pour que ces températures soient atteintes.

## COMMANDES DE TEMPÉRATURE

**Pour désactiver le système de refroidissement dans les compartiments congélateur et réfrigérateur à la fois**, appuyez une des touches (+) jusqu'à voir OFF sur l'afficheur.

**Pour activer le système de refroidissement, appuyez sur une des touches (-)**. Les températures préétablies de 0°F et 37°F vont figurer sur l'afficheur.

**REMARQUE** : Une porte ouverte fréquemment ou laissée ouverte durant de longues périodes peut augmenter la température interne du congélateur et du réfrigérateur temporairement.

La température réelle peut varier légèrement de la température réglée, en fonction de facteurs comme le nombre d'ouvertures des portes, la quantité d'aliments, la fréquence des dégivrages et la température ambiante.

**Pour changer les réglages de température**, appuyez sur la touche plus (+) ou moins (-) pour progresser vers la valeur désirée. L'appareil mettra 24 heures pour atteindre votre nouveau réglage de température.

### Plages de températures

Basse	Élevée	
34°F	42°F	<b>Réfrigérateur</b>
1°C	5°C	
-6°F	+4°F	<b>Congélateur</b>
-21°C	-15°C	

**REMARQUE** : Mettre les commandes à **OFF** (arrêt) désactivera le refroidissement mais n'interrompt pas l'alimentation électrique à l'appareil.

## ALARME DE PORTE

**Pour activer la fonction d'alarme de porte**, appuyez une fois sur **DOOR ALARM**. Le voyant ACTIVE (alarme activée) s'allume. Pour l'éteindre, appuyez encore une fois.

Sur les modèles avec distributeur, la fonction d'alarme de porte est située sur le panneau du distributeur, sur l'avant de la porte du congélateur.

Lorsque DOOR ALARM est activée, le voyant clignote et l'alarme émet des bips si vous gardez la porte ouverte pendant plus de 2 minutes.

DOOR  
ALARM



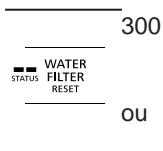
# FILTRE D'EAU À CARTOUCHE

## Cartouche filtrante à eau

La cartouche filtrante à eau est située derrière le panneau d'accès supérieur.

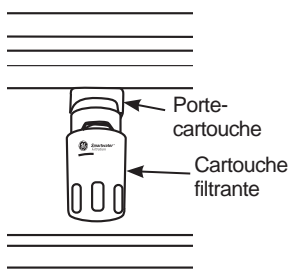
## When to replace the filter

La cartouche filtrante est conçue pour filtrer gallons (1136 litres) d'eau. Il faut la remplacer lorsque le voyant d'état vire au rouge, ou si vous constatez que les glaçons deviennent creux petits.



## Installation de la cartouche filtrante

1. Soulevez le panneau grillagé dans le haut du réfrigérateur.
2. Retirez la cartouche usée en la tournant lentement vers la gauche. Une petite quantité d'eau peut dégoutter. Ne tirez pas sur la cartouche vers le bas.
3. Remplissez la nouvelle cartouche avec de l'eau du robinet pour une meilleure circulation immédiatement après l'installation.
4. Alignez la flèche de la cartouche sur le centre du porte-cartouche. Ne poussez pas la cartouche vers le haut dans le porte-cartouche.
5. Tournez la cartouche vers la droite jusqu'à ce qu'elle s'arrête. Elle tournera d'environ 1/4 de tour. **NE SERREZ PAS EXCESSIVEMENT.**



Tourner lentement vers la droite. Ne pas trop serrer.

**REMARQUE IMPORTANTE :** Retirez le filtre à eau pour arrêter immédiatement toute fuite d'eau de la machine à glaçons ou du distributeur. Le porte-cartouche filtrante (support) agit comme un robinet de sectionnement qui prévient les fuites lorsque le filtre est retiré.

Composez le 1-800-432-2737 pour prévoir une visite de service afin de réparer la fuite.

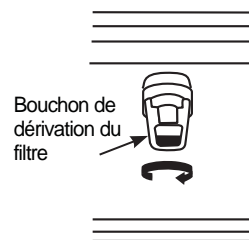
## Bouchon de dérivation du filtre

Vous devez utiliser un bouchon de dérivation du filtre :

- a) Si vous avez un système de filtration par osmose inverse domestique et/ou un autre type de système de filtration d'eau domestique.
- b) Si un filtre de rechange n'est pas disponible.

Pour obtenir un bouchon de dérivation gratuitement, visitez **monogram.com**. Au Canada, visitez **monogram.ca**. Le bouchon de dérivation est installé de la même manière que le filtre à eau en cartouche.

La machine à glaçons ne fonctionnera pas sans que le filtre ou le bouchon de dérivation ne soit installé.



Pour les meilleurs résultats de votre système de filtration, Monogram Appliances recommande l'utilisation de filtres de marque GE Appliances seulement. L'utilisation de filtres de marque GE Appliances dans les réfrigérateurs Monogram procure les meilleurs rendement et fiabilité. Les filtres GE Appliances satisfont aux rigoureuses normes NSF de l'industrie relatives à la sûreté et la qualité, facteur important pour les produits qui filtrent votre eau. Monogram Appliances n'a pas évalué le rendement des filtres d'autres marques dans les réfrigérateurs Monogram et il n'existe aucune assurance qu'ils satisferont les normes de qualité et de fiabilité GE Appliances.

**Pour toute question ou pour commander des cartouches filtrantes de rechange, visitez notre site [monogram.com](http://monogram.com) Au Canada, visitez [monogram.ca](http://monogram.ca).**

# MACHINE À GLAÇONS AUTOMATIQUE

## ⚠ AVERTISSEMENT

Raccordez l'appareil à une alimentation d'eau potable seulement. Une alimentation d'eau froide est requise pour faire fonctionner la machine à glaçons et le pichet à remplissage automatique. La pression d'eau doit se situer entre 40 et 120 psi. (275 à 827 kPa).

## ⚠ ATTENTION

Pour minimiser les risques de blessures, évitez le contact avec les pièces mobiles du mécanisme éjecteur, ou avec l'élément chauffant qui libère les glaçons. Ne posez pas les doigts ou les mains sur le mécanisme de la machine à glaçons automatique pendant que le réfrigérateur est branché.

**Un congélateur nouvellement installé peut mettre de 12 à 24 heures pour commencer à produire de la glace.**

La machine à glaçons produira sept glaçons par cycle, environ 15 cycles sur une période de 24 heures.

Si le réfrigérateur est utilisé avant le raccordement de l'alimentation d'eau à la machine à glaçons, mettez l'interrupteur de courant à OFF (arrêt).

Une fois le congélateur raccordé à l'alimentation d'eau, mettez l'interrupteur à ON (marche).

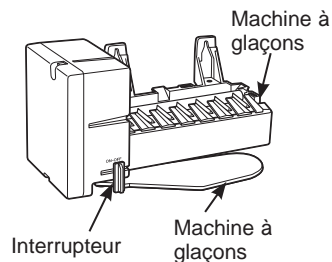
Jetez le premier remplissage de bac de glaçons pour permettre le nettoyage de la conduite d'eau.

Assurez-vous que rien ne gêne le mouvement du bras palpeur.

Lorsque le bac se remplit au niveau du bras palpeur, la machine à glaçons cesse de produire de la glace.

Il est normal que plusieurs glaçons s'agglutinent.

L'aspect, le goût et la taille des vieux glaçons seront altérés si ceux-ci ne sont pas consommés fréquemment.



Si des glaçons restent bloqués dans la machine à glaçons, mettez l'interrupteur à OFF (arrêt) et retirez les glaçons. Mettez l'interrupteur à ON (marche) pour redémarrer la machine à glaçons.

Une fois la machine à glaçons remise à ON (marche), il faudra patienter environ 45 minutes avant qu'elle ne se remette à fonctionner.

Le bac à glace est situé d'une façon pratique dans le panier supérieur du congélateur. À l'occasion, des glaçons peuvent s'échapper du bac. Il ne faut pas s'inquiéter si des glaçons tombent dans le bas du congélateur car ils vont se sublimer sans danger.

**REMARQUE :** Si la pression d'eau de votre domicile est basse, vous pourriez entendre le robinet d'eau de la machine à glaçons redémarrer plusieurs fois lorsque celle-ci produit une lot de glaçons.

**REMARQUE :** La machine à glaçons fonctionne mieux à une pression d'eau domestique entre 40 et 120 PSI (275 à 827 kPa).

## MODE SABBAT

Le mode Sabbat est conçu pour des fêtes juives comme le Sabbat. Cette fonction permet aux Juifs pratiquants de réfrigérer et de congeler des aliments pendant la durée de ces fêtes.

On peut régler le mode Sabbat pour annuler les gestes de commande habituels sur votre réfrigérateur. Dans ce mode, votre réfrigérateur fonctionnera encore normalement. Cependant, il ne répondra pas à vos actions.

En mode Sabbat, vous pourriez noter que le ventilateur fonctionne lorsque la porte est ouverte; Cela ne sera toutefois pas le résultat de vos actions. Le ventilateur fonctionnera d'une façon aléatoire. L'élément chauffant du dégivrage continuera à dégivrer le réfrigérateur et le congélateur mais sur activation d'une minuterie. Cet élément ne dégivrera pas selon les ouvertures de porte ou toute action du consommateur.

**MODE SABBAT** — Pour activer le mode Sabbat, maintenez une pression sur les touches + et – vis-à-vis FREEZER simultanément durant 5 secondes. L'afficheur de température indiquera « SA » durant 5 secondes, puis l'afficheur et la lampe s'éteindront. Ceux-ci resteront éteints tant que le mode Sabbat ne sera pas désactivé. Pour désactiver le mode Sabbat, maintenez une pression simultanément sur les touches « + » (côté Réfrigérateur) et Temp C°/F° durant 5 secondes.

**AFFICHEURS, ALARMES et LAMPES** — La commande de température principale, les alarmes de porte et les lampes seront désactivées.

**MACHINE À GLAÇONS** — La machine à glaçons sera désactivée.

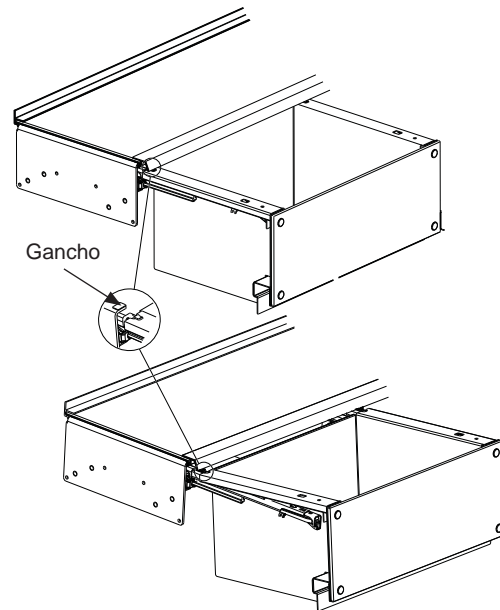


# TABLETTES ET TIROIRS

## RETRAIT DES TIROIRS

Pour retirer un tiroir, tirez-le vers l'extérieur puis vers le haut.

Pour remplacer le tiroir, étendez les glissières gauche et droite et placez le tiroir sur les glissières; les bords du tiroir vont glisser sous les crochets situés à l'arrière des glissières. Sur chaque glissière se trouve une bosse qui s'insère dans un trou à mesure que l'on pousse le tiroir. L'attache frontale s'engagera sur le devant des glissières pour maintenir le tiroir en place.



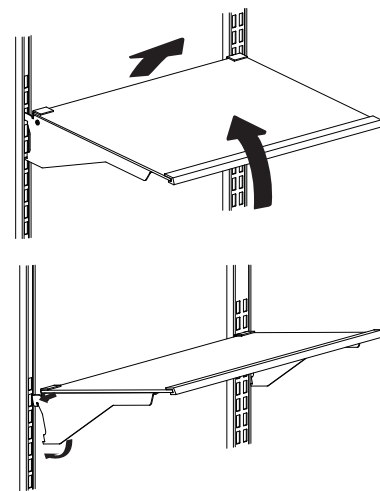
## TABLETTES RÉGLABLES

Les tablettes en verre trempé du réfrigérateur se disposent de façon à répondre aux besoins de votre famille.

**Pour retirer les tablettes :** Inclinez la tablette en levant son devant, puis soulevez et sortez la tablette des glissières situées sur la paroi arrière du réfrigérateur.

**Pour remplacer les tablettes :** Déterminez la hauteur de la tablette. Devant de la tablette légèrement levé, engagez les tenons supérieurs dans les glissières à l'arrière de la carrosserie. Abaissez ensuite le devant de la tablette jusqu'à ce qu'elle s'enclenche en position.

**ATTENTION** Manipulez les tablettes en verre avec précaution. Les tablettes et couvercles en verre peuvent se briser s'ils sont soumis à un impact en les heurtant ou les échappant. S'il se brise, le verre trempé est conçu pour se fracturer en un grand nombre de petits éclats.



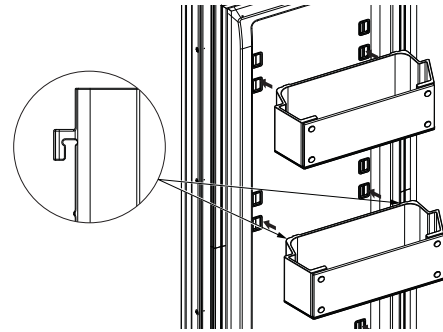
# TABLETTES ET TIROIRS

## BALCONNETS

Tous les balconnets, à l'exception du balconnet profond, sont réglables à l'aide de 2 languettes à chaque extrémité du balconnet. On peut les monter ou descendre à plusieurs positions pour répondre à vos besoins. Le balconnet profond peut s'enlever pour nettoyage.

### Pour retirer n'importe quel balconnet :

Soulevez le balconnet en ligne droite puis glissez-le vers vous.



## RETRAIT DU COUVERCLE DE TIROIR

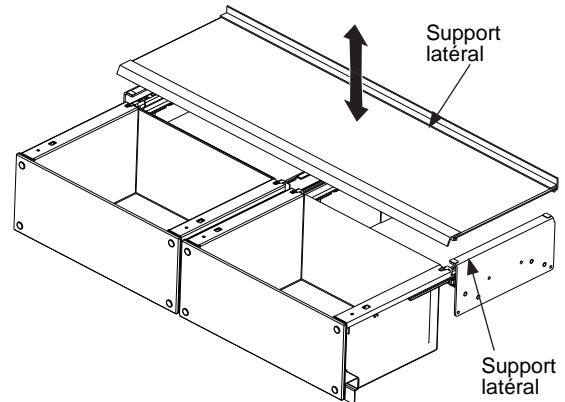
Les tablettes en verre au-dessus des tiroirs à légumes et à viande s'enlèvent pour le nettoyage.

Pour retirer le couvercle de tiroir :

1. Tirez les tiroirs.
2. Soulevez avec soin le couvercle puis tirez pour le sortir.

Pour replacer le couvercle de tiroir :

1. Alignez le couvercle sur les supports latéraux.
2. Remplacez avec soin le couvercle sur les supports. Glissez le couvercle à sa place jusqu'à qu'il s'engage.



## TIROIR DE CONGÉLATEUR AVEC PANIER

À l'intérieur du tiroir de congélateur se trouve un panier coulissant en broche.

Ce panier peut être poussé vers l'arrière de façon que les articles dans le bas du tiroir de congélateur puissent être atteints.

### Pour retirer le panier de congélateur supérieur ::

1. Ouvrez le tiroir de congélateur.
2. Soulevez l'arrière du panier, puis glissez le panier vers l'arrière jusqu'à ce qu'il passe les crochets frontaux.

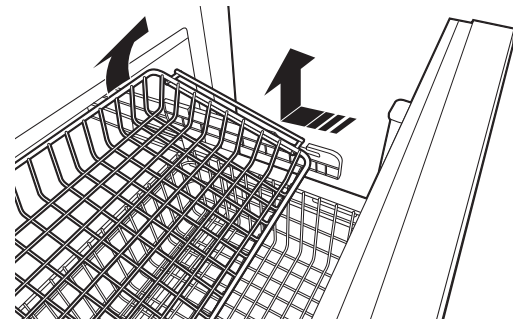
Assurez-vous que le tiroir de congélateur est totalement fermé après chaque ouverture afin de maintenir un rendement normal.

### Pour retirer le panier de congélateur inférieur :

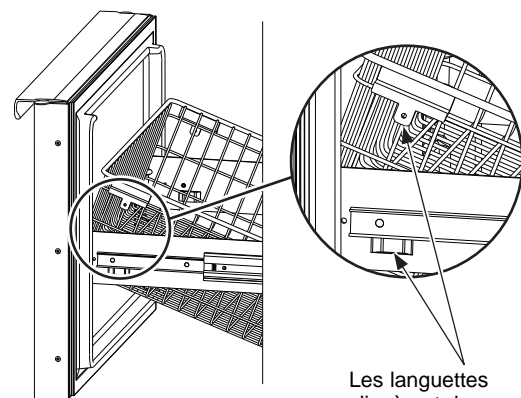
1. Soulevez en ligne droite jusqu'à ce que les languettes sur les côtés se dégagent des fentes sur les supports de glissière.
2. Tournez l'avant du panier d'un angle de 90° et tirez vers le haut puis vers l'extérieur.

### Pour replacer le panier de congélateur inférieur ::

1. Ouvrez la porte du congélateur complètement.
2. Tournez le devant du panier dans une position verticale avec le bas du panier orienté vers vous.
3. Abaissez le panier dans le compartiment congélateur en tournant le devant vers le bas une fois qu'il a dégagé la porte du congélateur.
4. Alignez les languettes sur les fentes des supports de glissière et abaissez le panier en place.



Pour retirer le panier



Les languettes s'insèrent dans les fentes des supports de glissière.

# ENTRETIEN ET NETTOYAGE

## NETTOYAGE DE L'EXTÉRIEUR

### Instructions de nettoyage des surfaces extérieures, des poignées de porte et des moulures

UTILISER	NE PAS UTILISER
Linge ou éponge doux et propres	Linges abrasifs, éponges à récurer (avec ou sans savon), tampons à récurer ou en laine d'acier.
Détergent doux dans eau chaude. Nettoyants pour acier inoxydable approuvés; visitez la boutique de pièces Monogram Appliances pour des nettoyants pour acier inoxydable approuvés : <b>Monogram.com</b> On peut utiliser des nettoyants à base d'acide oxalique tels que Bar Keepers Friend Soft Cleanser™ pour éliminer la rouille de surface, le ternissement et les petites taches sur les surfaces en acier inoxydable seulement.	Poudres ou vaporisateurs abrasifs. Vaporisateurs pour fenêtres ou ammoniac. Nettoyants à base d'agrumes ou de plantes. Nettoyants acides ou à base de vinaigre. Nettoyants pour le four. Nettoyants qui contiennent de l'acétone (propanone). Tout nettoyant avec AVERTISSEMENT relatif au contact du plastique.

**REMARQUE :** Ne laissez PAS un nettoyant pour acier inoxydable venir au contact de pièces en plastique telles que garnitures, quincaillerie de poignée ou doublures. Si un contact non intentionnel d'un nettoyant avec une pièce en plastique survient, nettoyez la pièce en plastique avec une éponge et un détergent doux mélangé dans l'eau chaude.

## NETTOYAGE DE L'INTÉRIEUR

**To help prevent odors.** leave an open box of baking soda in the unit.

**Turn off power at the circuit breaker or fuse box before cleaning.** If this is not practical, wring excess moisture out of sponge or cloth when cleaning around switches, lights or controls.

Use warm water and baking soda solution—about a tablespoon (15 ml) of baking soda to a quart (1 liter) of water. This both cleans and neutralizes odors. Thoroughly rinse and wipe dry.

**Other parts of the refrigerator**—including door gaskets, meat and vegetable drawers, ice storage bin and all plastic parts—can be cleaned the same way. After cleaning the door gaskets, apply a thin layer of petroleum jelly to the door gaskets sealing surface on the hinge side. This helps keep the gaskets from sticking and bending out of shape.

**Ne lavez aucune pièce en plastique du réfrigérateur au lave-vaisselle.**

### ATTENTION

Ne nettoyez pas les clayettes ou les couvercles en verre avec de l'eau tiède quand ceux-ci sont froids. Les clayettes et couvercles en verre peuvent se casser s'ils sont exposés à des changements soudains de température ou si vous les cognez ou les faites tomber. Le verre trempé est conçu pour se briser en petits morceaux en cas de casse.

# ENTRETIEN ET NETTOYAGE

## LAMPES DU RÉFRIGÉRATEUR

Des lampes DEL éclairent les compartiments réfrigérateur et congélateur.

Seul un technicien autorisé doit remplacer ces lampes DEL.

Si cet assemblage doit être remplacé, visitez [monogram.ca](http://monogram.ca).

---

## PRÉPARATION POUR LES VACANCES

**Mettez l'interrupteur de la machine à glaçons à la position OFF** (arrêt) et assurez-vous de fermer l'alimentation d'eau au réfrigérateur.

Si vous partez **pour une longue période**, retirez les aliments du réfrigérateur. Réglez la commande de température à OFF et nettoyez l'intérieur à l'aide d'une solution d'une cuillerée à table (15 ml) de bicarbonate de soude dans une pinte (1 litre) d'eau. Laissez les portes ouvertes.

**Pour de courtes absences**, retirez les denrées périssables et

laissez les commandes aux réglages habituels. Cependant, si vous prévoyez que la température ambiante passera en dessous de 60 °F (16 °C), suivez les instructions ci-dessus données pour de longues absences.

# PRÉPARATION

---

## EMPLACEMENT DU RÉFRIGÉRATEUR

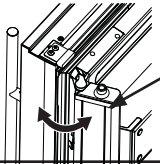
- N'installez pas le réfrigérateur à un endroit où la température peut descendre en dessous de 55 °F (13 °C). L'appareil ne fonctionnera pas suffisamment souvent pour maintenir les températures appropriées.
- N'installez pas le réfrigérateur à un endroit où la température dépassera 100 °F (37 °C). L'appareil ne fonctionnera pas correctement.
- N'installez pas le réfrigérateur dans un endroit exposé à l'eau (pluie, etc.) ou aux rayons directs du soleil.
- Installez l'appareil sur un plancher suffisamment robuste pour supporter son poids à pleine capacité.

**Une installation correcte exige que le réfrigérateur soit placé sur la surface de niveau d'un matériau solide de la même hauteur que le reste du plancher. Cette surface doit être suffisamment robuste pour supporter un réfrigérateur totalement rempli, ou environ 1 200 lb (545 kg) chacun. Consultez les instructions d'installation pour des directives complètes.**

# CONSEILS DE DÉPANNAGE

PROBLÈME	CAUSE PROBABLE
<b>LE RÉFRIGÉRATEUR NE FONCTIONNE PAS</b>	Peut se trouver en cycle de dégivrage lorsque le moteur ne fonctionne pas durant environ 45 minutes.
	Commande de température à la position OFF.
	Si la lampe intérieure est éteinte, le réfrigérateur n'est peut-être pas branché dans la prise murale.
	Le fusible a grillé/le disjoncteur s'est déclenché. Remplacez le fusible ou réenclenchez le disjoncteur.
<b>LE MOTEUR FONCTIONNE PENDANT DE LONGUES PÉRIODES OU SE MET EN MARCHÉ ET S'ARRÊTE FRÉQUEMMENT</b> (Les réfrigérateurs modernes avec une plus grande capacité de rangement doivent fonctionner plus longtemps. Ils se mettent en marche et s'arrêtent souvent pour maintenir une température uniforme à l'intérieur.)	Normal lorsque vous venez de brancher le réfrigérateur. Attendez 24 heures que le réfrigérateur se refroidisse complètement.
	Le nouveau compresseur à vitesse variable est conçu pour fonctionner durant de longues périodes afin d'optimiser l'efficacité et le bruit. Vous pourriez noter que les vitesses du compresseur et/ou du ventilateur accélèrent en fonction des ouvertures de porte et/ou d'une augmentation de la charge d'aliments.
	Vous pourriez entendre les ventilateurs tourner à haute vitesse. Cela survient lorsque le réfrigérateur est branché pour la première fois, lorsque les portes sont ouvertes fréquemment ou lorsqu'une grande quantité d'aliments est ajoutée dans le compartiment réfrigérateur ou congélateur. Les ventilateurs aident à maintenir les températures correctes.
	Porte laissée ouverte ou paquet empêchant la porte de se fermer.
	Si l'un des portes est ouverte durant plus de 3 minutes, vous pourriez entendre les ventilateurs fonctionner pour refroidir la lampe.
	Temps chaud ou fréquentes ouvertures des portes. Cela est normal.
	Commandes de température réglées au plus froid. Voyez la section Commandes de température.
<b>BRUIT SOURD LORSQUE LA PORTE EST FERMÉE</b>	Il s'agit d'un son de fonctionnement normal.
	Le mécanisme qui ferme la porte émet un faible bruit sourd lorsqu'il passe au-dessus de son point de levier, soit environ 80 degrés.
	Fermer la porte lentement atténuera ce son.
<b>SONS DE FONCTIONNEMENT</b>	Le compresseur à vitesse variable change de vitesse et les sons peuvent varier.
	Circulation d'air normale du ventilateur. Les ventilateurs soufflent de l'air froid à travers le congélateur et le réfrigérateur, un autre ventilateur refroidit le moteur du compresseur.
	Les ventilateurs changent de vitesse afin de procurer un refroidissement et une économie d'énergie optimaux.
	Les sons NORMAUX suivants se feront aussi entendre de temps à autre : <ul style="list-style-type: none"> <li>- Vous pourriez entendre un son d'expiration ou de gargouillis à la fermeture de la porte. Cela est causé par une égalisation de la pression dans le réfrigérateur.</li> <li>- Un son d'égouttement d'eau peut survenir pendant le cycle de dégivrage à mesure que la glace fond de l'évaporateur et coule vers le plateau d'évacuation.</li> <li>- La circulation de réfrigérant dans les serpentins de refroidissement du réfrigérateur peut générer un gargouillis semblable à de l'eau en ébullition.</li> <li>- L'eau qui dégoutte de l'élément chauffant de dégivrage peut émettre un son de grésillement, d'éclatement ou de bourdonnement pendant le cycle de dégivrage.</li> <li>- Vous pourriez entendre un son de craquement ou d'éclatement lors du premier branchement électrique du réfrigérateur ou pendant/après le cycle de dégivrage. Cela se produit lorsque le réfrigérateur refroidit vers la température appropriée.</li> <li>- Les registres électroniques s'ouvrent et se ferment en un clic afin de procurer un refroidissement optimal et des économies d'énergie.</li> <li>- Le compresseur peut émettre un son de cliquetis ou de gazouillis lorsqu'il tente de redémarrer (cela peut prendre jusqu'à 5 minutes).</li> <li>- Le panneau de commande électronique peut émettre un son de cliquetis lorsque les relais s'activent pour contrôler les composants du réfrigérateur.</li> <li>- Des glaçons tombent dans le bac.</li> <li>- Le robinet d'eau de la machine à glaçons bourdonne lorsque celle-ci se remplit d'eau.</li> </ul>
<b>VIBRATIONS OU CLIQUETIS (une légère vibration est normale)</b>	Le réfrigérateur n'est peut-être pas installé correctement.

# CONSEILS DE DÉPANNAGE

PROBLÈME	CAUSE PROBABLE
LA LAMPE INTÉRIEURE NE S'ALLUME PAS	Il n'y a pas de courant à la prise.
	L'ampoule doit être remplacée. Voyez la section Programmer une visite de service.
	L'interrupteur de lampe principal est à la position OFF. Mettez-le à ON (marche).
LA PORTE NE SE FERME PAS CORRECTEMENT	Un paquet peut bloquer la fermeture de la porte.
	Inspectez le joint d'étanchéité de la porte, peut-être hors de sa position.
	Le réfrigérateur n'est pas de niveau. Voyez les Instructions d'installation.
	Cloison articulée hors position. Tournez la cloison contre le doublure de porte et fermez la porte.  Cloison articulée en position pour fermer la porte.
COMPARTIMENT RÉFRIGÉRATEUR OU CONGÉLATEUR TROP CHAUD	Le réglage de température n'est pas suffisamment froid. Voyez la section Commande de température.
	Temps chaud ou fréquentes ouvertures de porte.
	Porte laissée ouverte pendant longtemps.
	Un paquet peut bloquer la fermeture de la porte.
IL Y A DU GIVRE OU DES CRISTAUX DE GLACE SUR LES ALIMENTS CONGELÉS (le givre à l'intérieur de l'emballage est normal.)	La porte est restée ouverte ou un emballage bloque la fermeture de la porte.
	Ouvertures de porte trop fréquentes ou trop longues.
	Porte du congélateur laissée entrouverte.
CONGÉLATION LENTE DES GLAÇONS	La porte du réfrigérateur ou du congélateur laissée ouverte ou entrouverte.
	La porte du réfrigérateur ou du congélateur laissée ouverte ou entrouverte.
LES GLAÇONS ONT UNE ODEUR/UN GOÛT DOUTEUX	Les vieux glaçons doivent être jetés.
	Le bac à glaçons doit être vidé et lavé.
	Des emballages non scellés dans le congélateur peuvent transmettre une odeur ou un goût aux glaçons.
	Gardez une boîte de bicarbonate de soude ouverte dans le réfrigérateur; remplacez tous les 3 mois.
	L'intérieur du congélateur doit être nettoyé. Voyez la section Entretien et nettoyage.
	Le goût de l'eau d'admission est douteux. Remplacez le filtre à eau.
LA MACHINE À GLAÇONS AUTOMATIQUE NE FONCTIONNE PAS	L'interrupteur de la machine à glaçons est à la position OFF (arrêt).
	Gardez une boîte de bicarbonate de soude ouverte dans le réfrigérateur; remplacez tous les 3 mois.
	Filtre à eau obstrué. Remplacez le filtre ou utilisez le bouchon de dérivation de filtre.
	Le congélateur est trop chaud.
	Des empilements de glaçons dans le bac peuvent causer l'arrêt prématuré de la machine à glaçons. Nivelez les glaçons dans le bac
	Des glaçons sont bloqués dans la machine à glaçons. Éteignez la machine à glaçons, retirez les glaçons puis rallumez la machine à glaçons.
DE L'HUMIDITÉ SE FORME SUR L'EXTÉRIEUR DU RÉFRIGÉRATEUR	Cela peut survenir par temps d'humidité élevée. Essayez la surface pour la sécher.
	La porte a été laissée ouverte ou un emballage maintient la porte ouverte.
	Contrôlez l'humidité et la température dans la cuisine à l'aide d'un climatiseur.
DE L'HUMIDITÉ S'ACCUMULE À L'INTÉRIEUR	Par temps humide, l'air transporte l'humidité dans le réfrigérateur lorsque les portes sont ouvertes.
	Contrôlez l'humidité et la température dans la cuisine au moyen d'un climatiseur.

# CONSEILS DE DÉPANNAGE

PROBLÈME	CAUSE PROBABLE
<b>LE RÉFRIGÉRATEUR DÉGAGE UNE ODEUR</b>	Les aliments qui dégagent de fortes odeurs doivent être emballés soigneusement.
	Vérifiez s'il n'y aurait pas d'aliments gâtés
	L'intérieur doit être nettoyé. Voyez la section Entretien et nettoyage.
	Le système d'eau de dégivrage sous l'appareil doit être nettoyé.
<b>GLAÇONS CREUX OU DE PETITE TAILLE</b>	Filtre à eau obstrué. Remplacez le filtre ou utilisez le bouchon de dérivation de filtre.
	Vérifiez s'il y a raccordement à un système d'eau à osmose inverse (OI). Si un système OI est raccordé à l'appareil, retirez le filtre à eau et installez le bouchon de dérivation de filtre d'origine livré avec l'appareil.
<b>SON DE CLIQUETIS LORSQU'ON OUVRE OU FERME LE TIROIR DU CONGÉLATEUR</b>	Cet appareil est doté d'une fonction « garder fermer » qui émet une alerte si le devant du tiroir est à moins de 5 cm (2 po) de la face de la carrosserie.
<b>LE TIROIR DU CONGÉLATEUR NE FERME PAS CORRECTEMENT</b>	Un emballage maintient le tiroir ouvert.
	La fonction « garder fermer » du tiroir doit être réinitialisée, ouvrez complètement le tiroir puis fermez-le avec fermeté.

# Fiche technique de performance

## Système de filtration SmartWater™ - Cartouche MWF de GE Appliances

La concentration des substances indiquées dans l'eau entrant dans le système a été réduite à une concentration inférieure ou égale à la limite autorisée pour l'eau quittant le système selon les spécifications des normes 42 et 53 de la NSF/ANSI. Ce système a été testé et certifié par la NSF International d'après les normes 42 et 53 de la NSF/ANSI relatives à la réduction des substances indiquées ci-dessous.

### Capacité 300 gallons (1135 litres). Réduction de contaminants déterminée par des essais NSF.

Substance analysée pour la réduction	Influente moyenne	Concentration de test spécifiée par NSF	% moyen de réduction	Concentration moyenne dans le produit en sortie	Concentration max permissible dans le produit en sortie	Exigences de réduction NSF	Rapport de Test NSF
Goût et odeur de chlore	2.0 mg/L	2.0 mg/L ± 10%	97.4%	0.05 mg/L	N/A	≥ 50%	J-00137878
Particules nominales, Classe I ≥0,5 à < 1,0 µm	11,333,333 pts/mL	Au moins 10 000 particules/mL	99.9%	5,510 pts/mL	N/A	≥85%	J-00137881
Kystes*	101,000 kystes/L	Minimum 50 000 kystes/L	99.99%	1 kyste/L	N/A	≥99.95%	J-00100036
Amiante	133 MF/L	10 <sup>7</sup> à 10 <sup>8</sup> fibres/L; fibres supérieures à 10 µm de long	>99%	<1 MF/L	N/A	≥99%	J-00137886
Atrazine	0.008 mg/L	0.009 mg/L ± 10%	91.3%	0.0007 mg/L	0.003 mg/L	N/A	J-00137910
Benzène	0.014 mg/L	0.015 mg/L ± 10%±	96.5%	0.0005 mg/L	0.005 mg/L	N/A	J-00137912
Carbofuran	0.08 mg/L	0.08 mg/L ± 10%	74.5%	0.01 mg/L	0.04 mg/L	N/A	J-00147488
Endrin	0.007 mg/L	0.006 mg/L ± 10%	97.1%	0.0002 mg/L	0.002 mg/L	N/A	J-00100039
Plomb @ pH 6.5	0.148 mg/L	0.15 mg/L ± 10%	99.3%	0.001 mg/L	0.010 mg/L	N/A	J-00137914
Plomb @ pH 8.5	0.155 mg/L	0.15 mg/L ± 10%	99.3%	0.001 mg/L	0.010 mg/L	N/A	J-00137915
Lindane	0.002 mg/L	0.002 mg/L ± 10%	96.5%	0.00002 mg/L	0.0002 mg/L	N/A	J-00137924
Mercure @ pH 6.5	0.006 mg/L	0.006 mg/L ± 10%	87.6%	0.0004 mg/L	0.002 mg/L	N/A	J-00137925
Mercure @ pH 8.5	0.006 mg/L	0.006 mg/L ± 10%	93.2%	0.0007 mg/L	0.07 mg/L	N/A	J-00092355
P-dichlorobenzène	0.223 mg/L	0.225 mg/L ± 10%	99.8%	0.005 mg/L	0.075 mg/L	N/A	J-00137926
Tétrachloréthylène	0.014 mg/L	0.015 mg/L ± 10%	96.5%	0.0005 mg/L	0.005 mg/L	N/A	J-00137929
Toxaphène	0.017 mg/L	0.015 mg/L ± 10%	>93.9%	0.001 mg/L	0.003 mg/L	N/A	J-00137928
2, 4-D	0.192 mg/L	0.210 mg/L ± 10%	77.7%	0.040 mg/L	0.07 mg/L	N/A	J-00147489

\*Basé sur l'utilisation des oocystes de cryptosporidium parvum.

Les énoncés de réduction pharmaceutiques n'ont pas été certifiés par la NSF International ou l'état de la Californie. Énoncés éprouvés et vérifiés par un laboratoire indépendant :

Réduction de contaminant	Influente moyenne	Concentration d'amorce spécifiée par NSF	% réduction moyenne	Concentration moyenne dans le produit en sortie	Concentration max. permissible dans le produit en sortie	Exigences de réduction NSF	Rapport d'essai NSF
Aténolol	978 ng/L	N/A	99.5%	5.0 ng/L	N/A	N/A	J-00121587
Fluoxétine	907 ng/l	N/A	99.4%	5.4 ng/L	N/A	N/A	J-00121587
Ibuprofène	885 ng/L	N/A	94.1%	52.3 ng/L	N/A	N/A	J-00121588
Progesterone	1097 ng/L	N/A	99.5%	5.0 ng/L	N/A	N/A	J-00121589
Triméthoprim	415 ng/L	N/A	99.5%	2.0 ng/L	N/A	N/A	J-00121587

### Directives et paramètres de l'alimentation en eau

Débit fourni	0.5 gpm (21.9 lpm)
Alimentation en eau	Eau potable

Pression d'eau	40-120 psi (2.8-8.2 bar)
Température de l'eau	33°F-100°F (0.6°C-38°C)

Il est impératif que les méthodes d'installation, d'entretien et de remplacement du filtre recommandées par le fabricant soient respectées pour obtenir du produit le rendement annoncé. Consultez le manuel d'installation pour connaître les renseignements de la garantie.

**Remarque :** Bien que les essais aient été effectués dans des conditions normales de laboratoire, le rendement réel peut varier. Les essais de réduction des contaminants sont réalisés tous les cinq ans par le laboratoire afin de maintenir la certification. Cartouche de rechange : MWF. Pour connaître les coûts estimés des articles de rechange, veuillez composer le 1-877-959-8688 ou visitez notre site au [geapplianceparts.com](http://geapplianceparts.com).

### ⚠ AVERTISSEMENT

Pour réduire le risqué associé à l'ingestion de contaminants :

- N'utilisez pas l'eau dont la salubrité microbiologique est inconnue ou dangereuse sans avoir effectué une désinfection adéquate avant et après le système. Les systèmes certifiés pour la réduction de kystes peuvent être utilisés avec de l'eau désinfectée contenant des kystes filtrables.

### AVIS

Pour réduire le risque associé aux dommages matériels causés par des fuites d'eau :

- Lisez et suivez les instructions avant d'installer et utiliser votre système.
- L'installation et l'utilisation DOIVENT être conformes à tous les codes locaux et nationaux de plomberie.
- Ne procédez pas à l'installation si la pression de l'eau dépasse 120 psi (8,2 bars). Si votre pression d'eau dépasse 80 psi, vous devez installer une valve de limitation de pression. Communiquez avec un plombier professionnel si vous n'êtes pas sûr de la méthode de vérification de la pression d'eau.
- Ne procédez pas à l'installation s'il y a des possibilités de coups de bélier. En cas de coup de bélier, vous devez installer un antibélier. Communiquez avec un plombier professionnel si n'êtes pas sûr de la méthode permettant de vérifier cette condition.
- Ne raccordez pas le système à des conduites d'alimentation d'eau chaude. La température de service maximale de ce système de filtre est de 100 °F (38 °C).
- Protégez le filtre contre le gel. Évacuez l'eau du filtre lorsque la température se situe sous 33 °F (0,6 °C).
- La cartouche filtrante jetable doit être remplacée tous les six (6) mois à sa capacité nominale, ou plus tôt si l'on perçoit une diminution du débit d'eau.



Testé et certifié par NSF International conformément aux normes 42 et 53 de la ANS/NSF dans le modèle MWF de GE Appliances pour la réduction des substances mentionnées sur la fiche technique de performance.



# GARANTIE LIMITÉE DE MONOGRAM

## Monogram.ca

Tous les services au titre de la garantie sont fournis par nos centres de service ou par un technicien agréé Custom CareMD. Demandez un rendez-vous en ligne pour votre réparation ou rendez-vous sur [monogram.com/contact](http://monogram.com/contact).

Au Canada, visitez le site [monogram.ca](http://monogram.ca).

**Pour le diagnostic, la réparation de votre réfrigérateur peut nécessiter l'utilisation du port de données embarqué. Celui-ci permet au technicien de réparation Monogram de diagnostiquer rapidement des problèmes avec votre appareil. Il permet également à Monogram d'améliorer ses produits en fournissant à ces derniers des informations sur votre appareil. Si vous ne voulez pas que les données de votre appareil soient envoyées à Monogram, veuillez demander à votre technicien de NE PAS soumettre les données à Monogram pendant la réparation.**

Pour la période de	Monogram Appliances remplacera
<b>Garantie limitée de deux ans</b>	Pendant deux ans à compter de la date d'achat initial, nous fournirons, gratuitement, les pièces et la main d'œuvre à domicile pour remplacer ou réparer toute pièce du réfrigérateur ou du congélateur qui se révèle défectueuse en raison d'un vice de fabrication.
<b>Garantie limitée de cinq ans</b>	Pendant cinq ans à compter de la date d'achat initial, nous fournirons, gratuitement, les pièces et la main d'œuvre à domicile pour remplacer ou réparer toute pièce provenant du circuit fermé de réfrigération (compresseur, condenseur, évaporateur et tout autre tuyau de branchement) qui se révèle défectueuse en raison d'un vice de fabrication.
<b>Garantie limitée supplémentaire de six à douze ans pour le circuit fermé</b>	De la sixième à la douzième année à compter de la date d'achat initial, nous fournirons, gratuitement, les pièces pour remplacer ou réparer toute pièce provenant du circuit fermé de réfrigération (compresseur, condenseur, évaporateur et tout autre tuyau de branchement) qui se révèle défectueuse en raison d'un vice de fabrication. Les déplacements à votre domicile pour le dépannage ainsi que la main d'œuvre à domicile restent à votre charge.
<b>Garantie limitée de trente jours pour la cartouche du filtre à eau (Filtre à eau, si inclus)</b>	A compter de la date d'achat initial, nous fournirons, gratuitement, les pièces pour remplacer toute pièce de la cartouche du filtre à eau qui se révèle défectueuse en raison d'un vice de fabrication. Pendant la validité de la présente garantie limitée de 30 jours, nous fournirons gratuitement une cartouche de filtre à eau.

## Ce que Monogram ne couvre pas :

- Les déplacements à votre domicile pour vous expliquer l'utilisation de ce produit
  - Le remplacement des fusibles ou le réenclenchement du disjoncteur du domicile.
  - Tout dommage causé par accident, incendie, inondation ou catastrophe naturelle.
  - Une panne du produit s'il a été utilisé dans un but autre que celui pour lequel il a été fabriqué ou s'il a été utilisé commercialement.
  - Les dommages causés après la livraison.
  - Une installation, livraison ou maintenance défectueuse.
  - Le remplacement des ampoules ou la cartouche du filtre à eau, si elles sont incluses, sous réserve de ce qui est mentionné précédemment.
  - Le remplacement de la cartouche du filtre à eau, si elle est incluse, en raison d'une pression d'eau hors de la plage de fonctionnement recommandée ou d'une concentration excessive de sédiment dans l'eau d'alimentation.
  - Perte d'aliments en raison de leur détérioration (États-Unis seulement).
  - Tout dommage fortuit ou indirect causé par des défauts éventuels de cet électroménager.
  - Le service s'il est impossible d'avoir accès au produit.
  - Les dommages causés par un filtre à eau d'une marque différente de GE Appliances.
- En cas de problème d'installation, contactez votre revendeur ou votre installateur. Vous êtes responsable de la provision d'un système électrique, d'une plomberie et d'autres raccordements appropriés.

### EXCLUSION DES GARANTIES TACITES

Votre recours exclusif est l'échange du produit suivant les modalités de la Garantie Limitée. Toutes garanties tacites, y compris les garanties de valeurs marchandes ou d'adéquation à des fins particulières, sont limitées à une durée d'un an ou à la durée la plus courte autorisée par la loi.

Cette garantie limitée est étendue à l'acheteur d'origine et aux propriétaires suivants pour tout produit acheté pour une utilisation domestique aux États-Unis. Si le produit est installé dans une région où ne se trouve aucun réparateur autorisé Monogram vous devrez peut-être assumer les frais de transport ou apporter l'appareil à un centre de service autorisé Monogram. En Alaska, cette garantie limitée exclut le coût d'expédition ou de dépannage à votre domicile.

Certaines provinces n'acceptent pas d'exclusion ou de limites aux dommages indirects ou accessoires, cette exclusion ou restriction pourrait ne pas s'appliquer à vous. Certains droits particuliers vous sont dévolus en vertu de la présente garantie et peuvent s'accompagner d'autres droits qui varient selon votre lieu de résidence. Pour connaître vos droits juridiques, veuillez consulter le bureau local ou d'état des affaires aux consommateurs ou le Procureur Général de votre état.

**Garant: GE Appliances, a Haier company, Louisville KY,40225**

**Au Canada, Garant: MC Commercial, Burlington, ON, L7R 5B6**

Pour bénéficier du service de réparation sous garantie, une preuve de la date d'achat initial est nécessaire.





# MANUAL DEL PROPIETARIO

**Refrigeradores con Freezer  
Inferior Incorporado**

ESPAÑOL.

MONOGRAM.COM

# ÍNDICE

INFORMACIÓN DEL MODELO . . . . .	2
SOPORTE AL CLIENTE . . . . .	3
INFORMACIÓN DE SEGURIDAD . . . . .	4
CONTROLES . . . . .	6
CARTUCHO DEL FILTRO DE AGUA . . . . .	7
MODO SABÁTICO . . . . .	8
MÁQUINA DE HIELOS AUTOMÁTICA . . . . .	8
REPISAS Y ESTANTES . . . . .	9
CUIDADO Y LIMPIEZA . . . . .	11
PREPARACIÓN . . . . .	12
CONSEJOS PARA LA SOLUCIÓN DE PROBLEMAS . . . . .	13
FICHA TÉCNICA DE FUNCIONAMIENTO . . . . .	16
GARANTÍA LIMITADA DE MONOGRAM . . . . .	17

## INFORMACIÓN DEL MODELO

### NÚMEROS DE MODELO

ZIP360, ZIPS360

---

### ESCRIBA LOS NÚMEROS DE MODELO Y SERIE

Los observará en una etiqueta del lado inferior derecho del compartimiento de comida fresca debajo del cajón con control de clima

Use estos números en cualquier correspondencia o llamadas al servicio técnico relacionadas con su electrodoméstico.

**Por favor escriba estos números aquí:**

---

Número de Modelo

---

Número de Serie

# SOPORTE AL CLIENTE

## SITIO WEB DE MONOGRAM

¿Desea realizar una consulta o necesita ayuda con su electrodoméstico? ¡Intente a través del sitio Web de Monogram las 24 horas del día, cualquier día del año! También puede comprar más grandiosos productos de Monogram y sacar ventaja de todos nuestros servicios de soporte a través de Internet, diseñados para su conveniencia.

En EE.UU.: [monogram.com](http://monogram.com) o en Canadá: [monogram.ca](http://monogram.ca)

---

## REGISTRE SU ELECTRODOMÉSTICO

¡Registre su electrodoméstico nuevo a través de Internet, según su conveniencia! Un registro puntual de su producto permitirá una mejor comunicación y un servicio más puntual de acuerdo con los términos de su garantía, en caso de surgir la necesidad. También puede enviar una carta en la tarjeta de inscripción pre impresa que se incluye con el material embalado.

En EE.UU.: [monogram.com](http://monogram.com).

En Canadá: [Prodsupport.mabe.ca/crm/Products/ProductRegistration.aspx](http://Prodsupport.mabe.ca/crm/Products/ProductRegistration.aspx)

---

## SERVICIO PROGRAMADO

El servicio de reparación de expertos de Monogram está a sólo un paso de su puerta. Conéctese a través de Internet y programe el servicio a su conveniencia cualquier día del año.

En EE.UU.: [Monogram.com](http://Monogram.com)

En Canadá: [Monogram.ca](http://Monogram.ca)

---

## CONECTIVIDAD REMOTA

Para recibir asistencia en relación a la conectividad de su red inalámbrica (para modelos con activación remota), visite nuestro sitio web en [monogram.com/connect](http://monogram.com/connect)

---

## PIEZAS Y ACCESORIOS

Individuos calificados para realizar el servicio técnico de sus propios electrodomésticos podrán solicitar el envío de piezas o accesorios directamente a sus hogares (se aceptan las tarjetas VISA, MasterCard y Discover). Ordene a través de Internet durante las 24 horas del día.

En EE.UU.: [monogram.com/use-and-care/parts](http://monogram.com/use-and-care/parts)

**Las instrucciones que figuran en este manual cubren los procedimientos que serán realizados por cualquier usuario. Otros servicios técnicos generalmente deberán ser derivados a personal calificado del servicio técnico. Se deberá tener cuidado, ya que una reparación indebida podrá hacer que el funcionamiento no sea seguro.**

Los clientes de Canadá deberán consultar en el centro de servicio Mabe, visitar nuestro sitio web en [monogram.ca](http://monogram.ca)

---

## CONTÁCTENOS

Si no se encuentra satisfecho con el servicio que recibió de Monogram, comuníquese con nosotros a través de nuestro sitio Web con todos los detalles, incluyendo su número telefónico, o escriba a :

En EE.UU.: General Manager, Customer Relations | Monogram Appliances, Appliance Park | Louisville, KY 40225

[monogram.com/contact](http://monogram.com/contact)

En Canadá: [monogram.ca/contact](http://monogram.ca/contact)

---

# INFORMACIÓN IMPORTANTE DE SEGURIDAD

## LEA TODAS LAS INSTRUCCIONES ANTES DE USAR ESTE ELECTRODOMÉSTICO

### ⚠️ ADVERTENCIA

A fin de reducir el riesgo de incendio, explosión, descargas eléctricas o lesiones al usar su refrigerador, siga estas precauciones básicas de seguridad:

- Este refrigerador se deberá instalar y ubicar adecuadamente de acuerdo con las Instrucciones de Instalación antes de ser usado.
- Desenchufe el refrigerador antes de realizar su limpieza o reparaciones.  
**NOTA:** La corriente al refrigerador no puede ser desconectada a través de una configuración del panel de control.  
**NOTA:** Las reparaciones deberán ser realizadas por un Profesional del Servicio Técnico calificado.
- Reemplace todas las piezas y paneles antes del uso.
- No use un prolongador.
- Mantenga cualquier material y vapores inflamables alejados del refrigerador.
- No guarde sustancias explosivas tales como latas de aerosoles con propelentes inflamables en este dispositivo.
- A fin de evitar riesgos de que los niños sufran asfixia o queden atrapados, retire las puertas de alimentos frescos y del freezer de cualquier refrigerador antes de deshacerse de o de dejar de usar el mismo.
- A fin de evitar lesiones graves o la muerte, los niños no se deberán parar sobre, ni jugar en o con el electrodoméstico.
- Los niños y las personas con capacidad física, sensorial o mental reducida o con falta de experiencia y conocimiento podrán usar este electrodoméstico sólo si son supervisados o les fueron dadas instrucciones sobre un uso seguro y entienden los riesgos involucrados.
- Este electrodoméstico fue diseñado para uso hogareño y en unidades similares tales como: áreas de personal de cocina en tiendas, oficinas y otros espacios laborales; casas de campo; por clientes en hoteles, moteles, hostales y otros espacios residenciales, catering y unidades no minoristas similares.
- Realice la conexión a un suministro de agua potable únicamente. Se requiere un suministro de agua fría para el funcionamiento de la máquina de hielos automática. La presión del agua deberá estar entre 40 y 120 psi (275-827 kilopascales).
- No aplique limpiadores ásperos sobre el refrigerador. Ciertos limpiadores dañarán el plástico, lo cual podrá hacer que ciertas piezas tales como la puerta o las manijas de las puertas se separen de forma inesperada. Para acceder a instrucciones detalladas, lea la sección de Cuidado y Limpieza.

### ⚠️ PRECAUCIÓN

A fin de reducir el riesgo de lesión al usar su refrigerador, siga estas precauciones básicas de seguridad.

- No limpie las repisas de vidrio ni las tapas con agua caliente cuando estén frías. Las repisas de vidrio y las tapas se pueden romper si son expuestas a cambios de temperatura repentinos o a impactos, tales como sacudones o caídas. El vidrio templado está diseñado para destruirse en pequeñas piezas en caso de rotura.
- Mantenga los dedos fuera de los espacios de "riesgo de lastimaduras"; los espacios entre las puertas y entre las puertas y el gabinete son necesariamente pequeños. Tenga el cuidado de cerrar las puertas cuando los niños se encuentren en el área.
- No toque las superficies frías del compartimento del freezer; cuando las manos estén húmedas o mojadas, la piel podrá quedar adherida a estas superficies extremadamente frías.
- No vuelva a congelar comidas que hayan estado totalmente congeladas en forma previa.
- En freezers con máquinas de hielos automáticas, evite el contacto con las partes móviles del mecanismo eyector o con el elemento de calefacción que libera los cubos. No coloque los dedos ni las manos en el mecanismo de la máquina de hielos automática mientras el freezer se encuentre enchufado.

## LEA Y GUARDE ESTAS INSTRUCCIONES

# INFORMACIÓN IMPORTANTE DE SEGURIDAD

## LEA TODAS LAS INSTRUCCIONES ANTES DE USAR ESTE ELECTRODOMÉSTICO

### INSTALACIÓN

#### **⚠ ADVERTENCIA** RIESGO DE INCENDIO O EXPLOSIÓN

Mantenga cualquier material y vapores inflamables, tales como gasolina, alejados del refrigerador. Si no se cumple con esto, se podrá producir una explosión, un incendio o la muerte.

#### **⚠ ADVERTENCIA** Riesgo de Caídas

Estos electrodomésticos son inestables, especialmente cuando una puerta se encuentre abierta, y deben estar asegurados a fin de evitar caídas hacia adelante que podrían resultar en la muerte o en lesiones graves. Lea y siga las instrucciones de instalación en su totalidad para asegurar el electrodoméstico con el sistema anti volcaduras.

### CONEXIÓN DE LA ELECTRICIDAD

#### **⚠ ADVERTENCIA** RIESGO DE DESCARGAS ELÉCTRICAS

Enchufe en un tomacorriente con conexión a tierra de 3 cables.

No elimine el cable de conexión a tierra.

No use un adaptador.

No use un prolongador.

Si no se siguen estas instrucciones, se podrá producir la muerte, incendios o descargas eléctricas.

**Nunca, bajo ninguna circunstancia, corte o elimine el tercer cable (tierra) del cable de corriente. Por seguridad personal, este electrodoméstico debe estar adecuadamente conectado a tierra.**

El cable de corriente de este electrodoméstico contiene un enchufe de 3 cables (conexión a tierra) que se conecta a un tomacorriente de pared estándar de 3 cables (conexión a tierra) para minimizar la posibilidad de riesgos de descargas eléctricas por parte del mismo.

Contrate a un electricista calificado para que controle el tomacorriente y el circuito eléctrico, a fin de asegurar que el enchufe esté correctamente conectado a tierra.

En caso de contar con un tomacorriente de pared de 2 cables, es su responsabilidad y obligación reemplazarlo por un tomacorriente de pared de 3 cables correctamente conectado a tierra. No use un adaptador.

El refrigerador deberá estar siempre conectado a un enchufe específico con un índice de voltaje equivalente al que figura en su etiqueta de especificaciones técnicas.

Se requiere un suministro eléctrico con fusible y conexión a tierra de 115 voltios de CA, 60 Hz, 15 o 20 amperes. Esto garantiza el mejor funcionamiento y además previene la sobrecarga de los circuitos del hogar, lo cual podría ocasionar riesgos de incendio debido al recalentamiento de cables.

Nunca desenchufe el refrigerador tirando del cable de corriente. Siempre tome su enchufe de manera firme y empuje el mismo hacia fuera para retirarlo.

Inmediatamente interrumpa el uso de un cable de suministro de corriente dañado. Si el cable de corriente se encuentra dañado, su reemplazo deberá ser realizado por un profesional calificado del servicio técnico, utilizando una pieza del servicio técnico autorizada por el fabricante.

Al alejar el refrigerador de la pared, se deberá tener cuidado de que no ruede sobre ni dañe el cable de corriente.

### FORMA ADECUADA DE DESCARTAR SU ANTIGÜO Refrigerador

#### **⚠ ADVERTENCIA** RIESGO DE SOFOCACIÓN O DE QUEDAR ATRAPADO

Si no se siguen estas instrucciones de descarte, se podrá producir la muerte o lesiones graves.

**IMPORTANTE:** Que un niño quede atrapado o que sufra una asfixia no son problemas del pasado. Los refrigeradores/ freezers antiguos o abandonados aún son peligrosos, incluso aunque se conserven por "sólo unos pocos días". Si se deshara de su antiguo refrigerador, siga las siguientes instrucciones a fin de evitar accidentes.

#### **Antes de Descartar su Antiguo Electrodoméstico**

- Retire las puertas de comidas frescas y del freezer.
- Deje las repisas en su lugar de modo que los niños no puedan trepar dentro con facilidad.

#### **Cómo Eliminar Refrigerantes y Gomaespumas:**

Descarte el electrodoméstico de acuerdo con las Regulaciones Federales y Locales. Comuníquese con las autoridades locales para descartar su electrodoméstico de forma ambientalmente segura

# LEA Y GUARDE ESTAS INSTRUCCIONES

# CONTROLES



Configuraciones Preestablecidas: Espere 24 horas hasta que se alcancen estas temperaturas preestablecidas.

## CONTROLES DE TEMPERATURA

**Para apagar el sistema de refrigeración** tanto en el freezer como en los compartimientos de comidas frescas, presione cualquiera de las teclas (+) hasta que la pantalla muestre OFF (Apagado).

**Para encender el sistema de refrigeración**, presione la tecla menos (-). La temperatura programada de 0°F para el freezer o de 37°F para la unidad de alimentos frescos serán visualizadas en la pantalla.

**NOTA:** La apertura frecuente de la puerta o si se deja la puerta abierta durante ciertos períodos de tiempo podrán incrementar la temperatura interior de los compartimientos del freezer y de comidas frescas de forma temporaria.

La temperatura actual variará con relación a la temperatura programada, dependiendo de factores tales como la frecuencia de apertura de la puerta, cantidad de comida, ciclo de descongelación y temperatura ambiente.

**Para cambiar las configuraciones de temperatura**, presione la tecla más (+) o menos (-) para cada incremento hasta el punto de programación de temperatura deseado. Permita que la unidad alcance la temperatura que programó durante un período de 24 horas. t.

### Rangos de Temperatura

Baja	Alta	
34°F	42°F	<b>Comida Fresca</b>
1°C	5°C	
-6°F	+4°F	<b>Freezer</b>
-21°C	-15°C	

**NOTA:** Configurar los controles en OFF (Apagar) detiene la refrigeración, pero no corta la corriente eléctrica de la unidad.

## ALARMA DE LA PUERTA

**Para encender la función Door Alarm (Alarma de la Puerta)**, presione **DOOR ALARM (Alarma de la Puerta) una vez**. La luz ACTIVE (Activa) se activará. Para apagarla, vuelva a presionar.

En los modelos con dispensador, la función Door Alarm (Alarma de la Puerta) se encuentra ubicada en el frente de la puerta del freezer.

Cuando la función DOOR ALARM (Alarma de la Puerta) esté activa, la alarma titilará y emitirá un pitido si mantiene la puerta abierta por más de 2 minutos.

DOOR  
ALARM





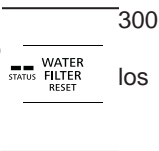
# CARTUCHO DEL FILTRO DE AGUA

## Cartucho del filtro de agua

El cartucho del filtro de agua se encuentra ubicado detrás del panel de acceso superior.

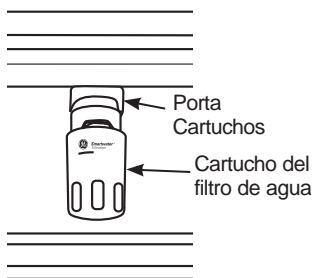
## Cuándo reemplazar el filtro

El cartucho del filtro está diseñado para filtrar 300 galones de agua. Deberá ser reemplazado cuando la luz de estado se vuelva roja o si observa que los cubos de hielo se vuelven huecos o pequeños.



## Instalación del cartucho del filtro

1. Levante el panel de la rejilla en la parte superior del refrigerador.
2. Retire el cartucho anterior girando lentamente el mismo hacia la izquierda. Es posible que gotee una pequeña cantidad de agua. No empuje el cartucho hacia abajo.
3. Llene el cartucho de reemplazo con agua de la canilla para permitir un mejor flujo inmediatamente luego de la instalación.
4. Alinee la flecha del cartucho con el centro del porta cartuchos. No lo empuje hacia arriba en el porta cartuchos.
5. Lentamente, gire el mismo hacia la derecha hasta que éste se detenga. Dará aproximadamente 1/4 de giro. NO LO AJUSTE EN EXCESO.



Gire el mismo de forma lenta hacia la derecha. No lo ajuste en exceso.

**NOTA IMPORTANTE:** Retire el filtro de agua para detener de inmediato cualquier goteo de agua del sistema de la máquina de hielos/ dispensador. El porta cartuchos del filtro de agua (soporte) actúa como válvula de cierre cuando se retira el filtro y evita goteos posteriores.

Para realizar una programación con el servicio técnico para la reparación del goteo, comuníquese al 1-800-432-2737.

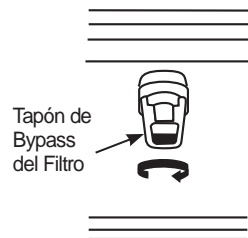
## Tapón de bypass del filtro

Deberá usar el tapón de bypass del filtro si:

- a) posee un sistema hogareño de agua por ósmosis inversa y/u otra forma de sistema hogareño de filtrado de agua.
- b) no cuenta con un filtro de reemplazo.

Para obtener un tapón del bypass gratis, visite [monogram.com](http://monogram.com). En Canadá visite [monogram.ca](http://monogram.ca). El tapón del bypass se realiza del mismo modo que la instalación del cartucho del filtro.

La máquina de hielos no funcionará si el filtro o el tapón del bypass del filtro no están instalados.



Para obtener el máximo beneficio de su sistema de filtrado, Monogram Appliances recomienda el uso de los filtros de la marca GE Appliances únicamente. El uso de filtros de la marca GE Appliances en refrigeradores Monogram brinda un óptimo funcionamiento y confiabilidad. Los filtros de GE Appliances cumplen con rigurosos estándares industriales de NSF en relación a seguridad y calidad, que son importantes para los productos que están filtrando su agua. Monogram Appliances no calificó filtros que no sean de la marca GE Appliances para su uso en refrigeradores Monogram y no existe seguridad de que los filtros que no son de la marca GE Appliances cumplan con los estándares de Monogram Appliances en relación a calidad, funcionamiento y confiabilidad.

**Ante cualquier duda o para ordenar cartuchos del filtro adicionales, visite nuestro sitio web en [monogram.com](http://monogram.com). En Canadá, visite [monogram.ca](http://monogram.ca).**

# MÁQUINA DE HIELOS AUTOMÁTICA

## ⚠️ ADVERTENCIA

Realice la conexión a un suministro de agua potable únicamente. Se requiere un suministro de agua fría para el funcionamiento de la máquina de helos automática. La presión del agua deberá estar entre 40 y 120 psi (275-827 kilopascales).

## ⚠️ PRECAUCIÓN

Para minimizar el riesgo de lesiones personales, evite el contacto con las partes móviles del mecanismo eyector o con el elemento de calefacción que libera los cubos. No coloque los dedos ni las manos en el mecanismo de la máquina de hielo automática mientras el refrigerador esté enchufado.

### Puede llevar entre 12 y 24 horas que un freezer recién instalado comience a fabricar hielo.

La máquina de helos producirá siete cubos por ciclo - aproximadamente 15 ciclos en un período de 24 horas

Si el freezer se utiliza antes de realizar la conexión del agua a la máquina de helos, configure la máquina de helos en **O** (OFF -Apagado).

Cuando el freezer haya sido conectado al suministro de agua, configure el interruptor de corriente en la posición en **I** (ON - Encendido).

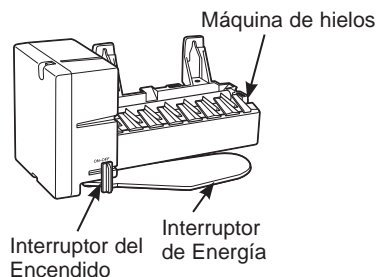
Descarte la primera cubitera de hielo para permitir que el suministro de agua se limpie.

Asegúrese de que nada interfiera con la extensión del interruptor de energía.

Cuando la cubetera se llene hasta el nivel del interruptor de energía, la máquina de helos dejará de producir hielo.

Es normal que varios cubos queden juntos.

Si el hielo no se usa con frecuencia, los cubos de hielo viejos se volverán turbios, con sabor rancio y su tamaño se reducirá.



Si los cubos de hielo quedan atascados en la máquina de helos, configure el interruptor de encendido en **O** (Apagado) y retire los cubos. Configure el interruptor de encendido en **I** (ENCENDIDO) para reiniciar la máquina de helos.

Una vez que la máquina de helos se encienda nuevamente, habrá un retraso de 45 minutos antes de que la misma vuelva a entrar en funcionamiento.

La hielera está ubicada convenientemente en la canasta superior del freezer. Ocasionalmente, los cubos de hielo podrán derramarse del balde. Si los cubos de hielo caen a la parte inferior del freezer, esto no representa una preocupación; serán canalizados sin ocasionar daños.

**NOTA:** En hogares con bajo nivel de presión de agua, es posible que escuche que la válvula de agua de la máquina de helos realiza varios ciclos para producir una tanda de hielo.

**NOTA:** La máquina de helos funciona mejor con una presión hogareña de agua de entre 40 y 120 PSI (275-827 kPa).

## MODO SABÁTICO

La función Sabbath Mode (Modo Sabático) fue diseñada para el Día de Descanso Judío y Feriados. La función Sabbath Mode (Modo Sabático) hace posible para aquellos judíos que siguen esta celebración refrigerar y congelar comida durante todo el feriado.

La función Sabbath Mode (Modo Sabático) puede ser configurada para anular reacciones típicas sobre acciones de su refrigerador. Mientras se encuentre en Modo Sabático, su refrigerador continuará funcionando con normalidad. Sin embargo, el refrigerador no responderá a sus acciones.

Mientras se encuentre en Sabbath Mode (Modo Sabático), es posible que observe que el ventilador está funcionando cuando se abre la puerta; sin embargo, esto no es el resultado de sus acciones. El ventilador funcionará en horarios predeterminados. El calentador de descongelación continuará descongelando el refrigerador y el freezer y será activado a través de un temporizador. El calentador de descongelación no descongelará como resultado de abrir la puerta o de cualquier acción del consumidor.

**MODO SABÁTICO** — Para configurar Sabbath Mode (Modo Sabático), mantenga presionadas las teclas **+** y **-** del **FREEZER** al mismo tiempo y espere 5 segundos. La pantalla de temperatura mostrará SA durante 5 segundos y luego la pantalla y las luces se apagarán. Las luces y la pantalla se apagarán hasta que Sabbath Mode (Modo Sabático) se apague. A fin de apagar Sabbath Mode (Modo Sabático), mantenga presionada la tecla Refrigerator **+** (Refrigerador **+**) y la tecla Temp **C°/F°** al mismo tiempo durante 5 segundos.

**PANTALLAS, ALARMAS y LUCES** – El control de temperatura principal, las alarmas de las puertas y las luces estarán desactivadas.

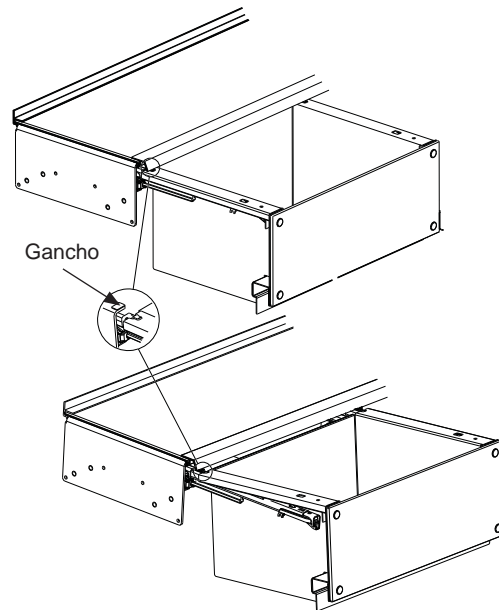
**MÁQUINA DE HIELOS** – Será necesario apagar la máquina de helos.

# REPISAS Y ESTANTES

## RETIRO DE LA BANDEJA

Para retirar la bandeja, empuje la misma hacia afuera y luego hacia arriba.

Para reemplazar la bandeja, extienda las correderas izquierda y derecha, y vuelva a colocar la bandeja sobre las correderas; en la parte trasera de las correderas se encuentran los ganchos sobre los cuales se deslizarán los extremos de las correderas. Cada corredera posee una protuberancia que atravesará los agujeros al empujar para volver a guardar la bandeja. El gancho frontal se adherirá a la parte frontal de las correderas para sostener la bandeja en su posición.

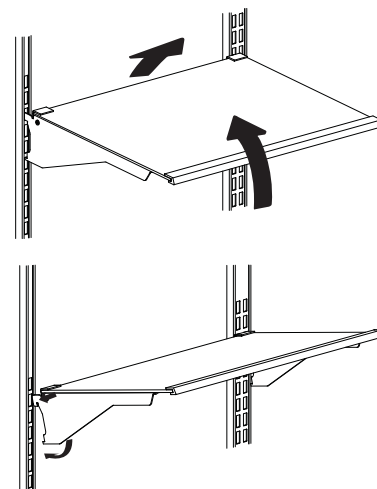


## REPISAS AJUSTABLES

Las repisas de vidrio templado del refrigerador y las repisas de alambre del freezer le permiten realizar arreglos eficientes sobre la repisa para cubrir las necesidades de almacenamiento de comida para su familia.

**Para retirar las repisas:** Incline la repisa hacia arriba en la parte frontal, luego levante hacia arriba y afuera de los rieles sobre la pared trasera del refrigerador.

**Para reemplazar las repisas:** Seleccione la altura deseada para la repisa. Con el frente de la repisa elevado levemente, adhiera las orejetas superiores en los rieles de la parte trasera del gabinete. Luego baje el frente de la repisa hasta que calce en su posición.



### ⚠ PRECAUCIÓN

Sostenga las repisas de vidrio con cuidado. Las repisas de vidrio y las tapas se pueden romper si son expuestas a impactos, tales como sacudones o caídas. El vidrio templado está diseñado para destruirse en pequeñas piezas en caso de rotura.

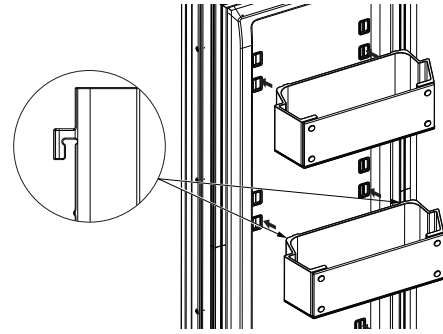
# REPISAS Y ESTANTES

## REPISAS DE PUERTA

Todas las repisas de puerta son ajustables y se pueden mover hacia arriba y abajo para cubrir sus necesidades de almacenamiento.

**NOTA:** Las repisas de puerta más profundas deberán ser ubicadas en la parte inferior de la puerta.

**Para retirar:** Levante la repisa de la puerta hacia arriba y deslice la misma hacia usted.



## RETIRO DE LA TAPA DE LA BANDEJA

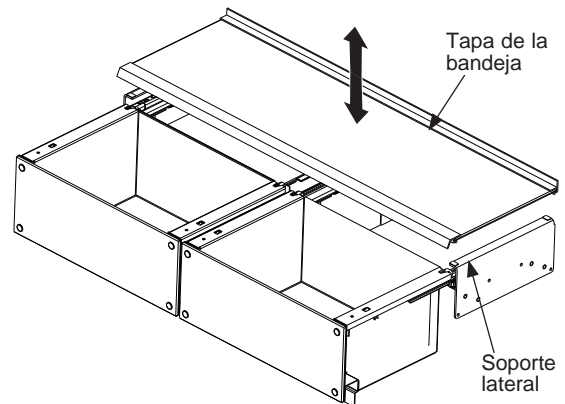
Las repisas de vidrio sobre las bandejas de vegetales y embutidos se podrán retirar para su limpieza.

**Para retirar la tapa de la bandeja:**

1. Extienda las bandejas.
2. De forma suave, empuje la tapa de la bandeja hacia arriba y afuera del refrigerador.

**Para reemplazar la tapa de la bandeja:**

1. Alinee la tapa de la bandeja con los soportes laterales.
2. De forma suave, vuelva a colocar la tapa sobre los soportes. Vuelva a deslizar la tapa hasta que quede adherida.



## CAJÓN DEL FREEZER CON CANASTA

El cajón del freezer cuenta en su interior con una canasta de freezer deslizable de alambre.

Es posible hacer que esta canasta retroceda de modo que se pueda llegar a los ítems de la parte trasera del cajón del freezer.

**Para retirar la canasta superior del freezer:**

1. Abra el cajón de freezer.
2. Levante la parte trasera de la canasta, y luego vuelva a deslizar la misma hacia atrás hasta que libere los ganchos frontales.

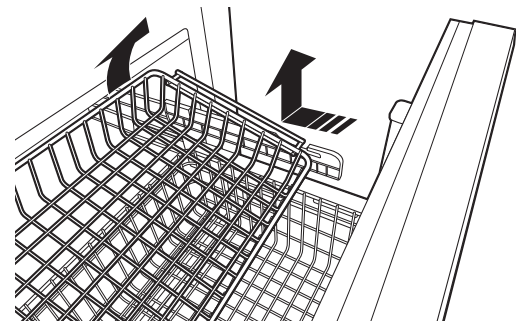
Asegúrese de que el cajón del freezer quede completamente cerrado luego de cada apertura, a fin de mantener un rendimiento normal de su funcionamiento.

**Para retirar la canasta inferior del freezer:**

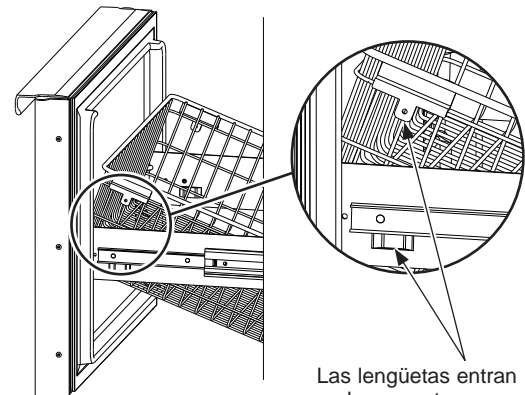
1. Levante de forma recta hasta que las lengüetas a ambos lados ya no estén adheridas a las ranuras de los soportes laterales.
2. Gire el frente de la canasta aproximadamente 90° y levante hacia arriba y afuera.

**Para reemplazar la canasta inferior del freezer:**

1. Abra la puerta del freezer completamente.
2. Gire el frente de la canasta en una posición vertical con la parte inferior de la canasta apuntando hacia usted.
3. Haga descender la canasta en el compartimiento del freezer, girando el frente hacia abajo luego de pasar la puerta del freezer.
4. Alinee las lengüetas con las ranuras de los soportes laterales y baje la canasta hasta su posición.



Para retirar la canasta



# CUIDADO Y LIMPIEZA

## LIMPIEZA EXTERNA

### Instrucciones para limpiar superficies exteriores, manijas de puertas y molduras

USE	NO USE
Telas suaves y limpias o esponjas	Telas abrasivas, esponjas de fregar (con o sin jabón), almohadillas de estropajo o de lana de acero
Detergente suave mezclado con agua caliente Limpiadores de acero inoxidable aprobados. Visite la tienda de piezas de Monogram Appliances para acceder a limpiadores de acero inoxidable aprobados: <b>Monogram.com</b> Los limpiadores con ácido oxálico tales como Bar Keepers Friend Soft Cleanser™ podrán ser usados para eliminar el óxido, deslustres y pequeñas manchas de las superficies de acero inoxidable únicamente.	Polvos o rociadores abrasivos Rociadores de Ventana o Amoníaco Limpiadores a base de cítrico o aceite vegetal Limpiadores ácidos o a base de vinagre Limpiadores de horno Limpiadores que contengan acetona (propanona) Cualquier limpiador con ADVERTENCIAS sobre el contacto con el plástico

**NOTA:** NO permita que el limpiador de acero inoxidable entre en contacto con cualquier parte plástica tal como partes de bordes, materiales de manijas y cobertores. Si se produce un contacto no intencional de los limpiadores con las partes plásticas, limpie estas últimas con una esponja y un detergente suave mezclado con agua caliente.

## LIMPIEZA INTERNA

Para evitar olores, deje abierta una caja de bicarbonato de sodio en la unidad.

**Apague el interruptor desde el disyuntor o caja de fusible antes de realizar la limpieza.** Si esto no resulta práctico, estruje el exceso de humedad para eliminarlo de la esponja o tela al limpiar alrededor de los interruptores, luces o controles.

Use agua caliente y solución de bicarbonato de sodio — aproximadamente una cucharada sopera (15 ml) de bicarbonato de sodio para un cuarto de galón (1 litro) de agua. Esto limpia y neutraliza los olores. Enjuague y seque totalmente.

**Otras partes del refrigerador** - incluyendo juntas de la puerta, cajón de carnes y verduras, estantes para guardar hielo y todas las piezas de plástico – se pueden limpiar de la misma forma. Luego de limpiar las juntas de la puerta, aplique una capa fina de vaselina a las superficies de sellado de las juntas de la puerta del lado de las bisagras. Esto ayuda a evitar que las juntas se peguen o pierdan su forma debido a una inclinación.

**No lave ninguna parte plástica del refrigerador en la lavadora de platos.**

### **⚠ PRECAUCIÓN**

**No limpie los estantes de vidrio ni tapas con agua caliente cuando estén fríos. Las repisas de vidrio y las tapas se pueden romper si son expuestas a cambios de temperatura repentinos o a impactos, tales como sacudones o caídas. El vidrio templado está diseñado para destruirse en pequeñas piezas en caso de rotura.**

# CUIDADO Y LIMPIEZA

## LUCES DEL REFRIGERADOR

Los compartimientos de comidas frescas y del freezer cuentan con iluminación LED.

Las luces LED deberán ser reemplazadas por un técnico autorizado.

En caso de ser necesario el reemplazo del ensamble, visite [monogram.com](http://monogram.com)

---

## PREPARACIÓN PARA LAS VACACIONES

**Configure el interruptor de corriente de la máquina de hielos en la posición OFF** (Apagado) y asegúrese de cerrar el suministro de agua al refrigerador.

**Si estará de vacaciones o ausente por tiempo prolongado**, retire la comida del refrigerador. Configure el control de temperatura en OFF (Apagado), y limpie el interior con una cuchara sopera (15 ml) de bicarbonato de sodio para un cuarto de galón (1 litro) de agua. Deje la puerta abierta.

**Si se trata de vacaciones cortas**, retire los alimentos perecederos y deje los controles en la configuración regular. Sin embargo, si se espera que la temperatura ambiente sea inferior a los 60°F (16°C), siga las mismas instrucciones que seguiría si se tratara de vacaciones prolongadas.

# PREPARACIÓN

---

## UBICACIÓN DEL REFRIGERADOR

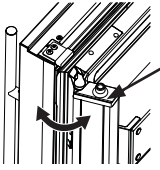
- No instale el refrigerador en lugares donde la temperatura sea inferior a los 55°F (13°C). Éste no funcionará con la frecuencia suficiente como para mantener las temperaturas apropiadas.
- No instale el refrigerador en lugares donde la temperatura sea superior a los 100°F (37°C). Éste no funcionará correctamente.
- No instale el refrigerador en una ubicación expuesta al agua (lluvia, etc.) o en contacto directo con la luz solar.
- Instale el mismo en un piso lo suficientemente fuerte como para soportarlo completamente cargado.

**Para una instalación correcta, el refrigerador deberá ser ubicado en una superficie nivelada de material duro que posea la misma altura en el resto del piso. Esta superficie deberá ser lo suficientemente fuerte como para resistir el peso de un refrigerador totalmente cargado o aproximadamente 1200 libras (140 kg.). Para acceder a instrucciones completas, consulte las Instrucciones de Instalación.**

# SOLUCIÓN DE PROBLEMAS

PROBLEMA	CAUSA POSIBLE
<b>EL REFRIGERADOR NO FUNCIONA</b>	Puede estar en el ciclo de descongelación, donde el motor no funciona por unos 45 minutos.
	El control de temperatura se encuentra en la posición OFF (Apagado).
	Si la luz interna no está encendida, es posible que el refrigerador no esté enchufado al tomacorriente.
	Se quemó el fusible/ el disyuntor está desactivado. Reemplace los fusibles o reinicie el disyuntor.
<b>MOTOR OPERATES FOR LONG PERIODS OR CYCLES ON AND OFF FREQUENTLY</b> (Los refrigeradores modernos con mayor espacio de almacenamiento y un freezer más grande requieren más tiempo de funcionamiento. Se activan y se detienen con frecuencia para mantener temperaturas parejas).	Normal cuando el refrigerador se enchufa por primera vez. Espere 24 horas hasta que el refrigerador se enfríe totalmente.
	El nuevo compresor de velocidad variable está diseñado para funcionar durante períodos más prolongados a fin de optimizar la eficiencia y el ruido. Es posible que observe que las velocidades del compresor y/o del ventilador se aceleran en base a las aperturas de puerta y/o al incrementar las cargas de comida.
	Es posible que escuche los ventiladores girar en altas velocidades. Esto sucede cuando el refrigerador se enchufa por primera vez, cuando las puertas se abren con frecuencia o cuando una gran cantidad de comida es agregada a los compartimientos del refrigerador o del freezer. Los ventiladores están ayudando a mantener las temperaturas correctas.
	Se dejó la puerta abierta o un paquete hace que la puerta quede abierta.
	Si cualquiera de las puertas es abierta por más de 3 minutos, es posible que escuche los ventiladores activarse a fin de enfriar la luz.
	Clima cálido o apertura frecuente de la puerta. Esto es normal.
	Los controles de temperatura están configurados en la posición más fría. Consulte sobre los Controles de Temperatura.
<b>RUIDO DE GOLPE SECO AL CERRAR LA PUERTA</b>	Éste es un sonido de funcionamiento normal.
	El mecanismo que cierra la puerta produce un leve sonido de golpe seco al pasar el punto de la palanca, en aproximadamente 80 grados.
	Cerrar la puerta lentamente minimizará el sonido.
<b>SONIDOS DE FUNCIONAMIENTO</b>	Los cambios de velocidad y sonido del compresor de velocidad variable pueden variar.
	Flujo de aire normal del ventilador – los ventiladores soplan aire frío a través de los compartimientos de comidas frescas y del freezer; otros ventiladores enfrían el motor del compresor.
	Los ventiladores cambian de velocidad a fin de proveer una refrigeración óptima y ahorros de energía.
	Estos ruidos NORMALES también se escucharán de vez en cuando: <ul style="list-style-type: none"> <li>- Es posible que escuche silbidos y gorgoteos cuando las puertas se cierran. Esto se debe al equilibrio de la presión dentro del refrigerador.</li> <li>- Es posible que se escuche un goteo durante el ciclo de descongelación, a medida que el hielo se derrite desde el evaporador y fluye hasta la olla de drenaje.</li> <li>- Es posible que el flujo de refrigerante a través de las bobinas de enfriamiento del refrigerador produzca un ruido de gorgoteo similar a agua hirviendo.</li> <li>- El agua que cae sobre el calentador de descongelación puede producir un ruido de chisporroteo, estallido o zumbido durante el ciclo de descongelación.</li> <li>- Es posible que escuche un craqueo o traqueteo cuando el refrigerador sea enchufado por primera vez o durante/luego del ciclo de descongelación. Esto sucede a medida que el refrigerador se enfría hasta la temperatura correcta.</li> <li>- Los reguladores electrónicos hacen clic al abrir y cerrar para brindar un óptimo nivel de frío y ahorros de energía.</li> <li>- El compresor puede producir un ruido de chasquido o gorjeo al intentar reiniciarse (esto puede tomar hasta 5 minutos).</li> <li>- El tablero de control electrónico puede ocasionar un ruido de chasquido cuando los relés se activan para controlar los componentes del refrigerador.</li> <li>- Los cubos de hielo caen en la cubetera.</li> <li>- La válvula de agua de la máquina de hielo zumbará cuando esta última se llene de agua.</li> </ul>
<b>VIBRACIÓN NORMAL O RUIDOSA (una vibración leve es normal).</b>	Es posible que el refrigerador no esté correctamente instalado.

# SOLUCIÓN DE PROBLEMAS

PROBLEMA	CAUSA POSIBLE
LA LUZ INTERNA NO FUNCIONA	No hay corriente en el tomacorriente.
	Es necesario reemplazar la lámpara de luz. Consulte el Servicio Programado.
	Es posible que el interruptor de la luz principal se encuentre en la posición OFF (Apagado). Presione el mismo a ON (Encendido).
LA PUERTA NO CIERRA CORRECTAMENTE	Es posible que un paquete mantenga la puerta abierta.
	Controle la junta de la puerta; es posible que esté fuera de posición.
	El refrigerador no está nivelado. Consulte las Instrucciones de Instalación.
	El montante de articulación giró fuera de su posición. Gire el montante contra el revestimiento de la puerta y cierre esta última.
	 <p>Montante de articulación en su posición para el cierre de la puerta</p>
COMPARTIMIENTO DE COMIDA FRESCA O DEL FREEZER DEMASIADO CALIENTES	El control de temperatura no se configuró en un nivel lo suficientemente frío. Observe el Control de Temperatura.
	Clima cálido o se abre la puerta con frecuencia.
	La puerta se dejó abierta durante demasiado tiempo.
	Es posible que un paquete mantenga la puerta abierta.
CRISTALES DE ESCARCHA O HIELO EN COMIDAS CONGELADAS (La escarcha dentro de paquetes es normal).	Se dejó la puerta abierta o un paquete hace que la puerta quede abierta.
	Se abre la puerta de forma muy frecuente o por períodos demasiado largos.
	La puerta del freezer quedó entreabierta.
CONGELACIÓN LENTA DE CUBOS DE HIELO	Es posible que se haya dejado la puerta abierta o que la puerta del freezer haya quedado entreabierta.
	La temperatura del compartimiento del freezer está demasiado caliente.
LOS CUBOS DE HIELO POSEEN OLOR/ GUSTO	Es necesario descartar los cubos de hielo viejos.
	Los recipientes para almacenamiento de hielo se deberán vaciar y lavar.
	Es posible que los paquetes que no estén sellados dentro del freezer transmitan olor/ gusto a los cubos de hielo.
	Coloque una caja abierta de bicarbonato de sodio en el refrigerador; reemplace la misma cada 3 meses.
	Es necesario limpiar el interior del freezer. Consulte la sección de Cuidado y Limpieza.
	El agua que ingresa posee un gusto desagradable. Cambie el filtro de agua.
LA MÁQUINA DE HIELOS AUTOMÁTICA NO FUNCIONA	El interruptor de corriente de la máquina de hielos se encuentra en la posición OFF (Apagado).
	El suministro de agua está cerrado, restringido o no está conectado. Para una conexión correcta de la tubería de suministro de agua, comuníquese con su instalador.
	Filtro de agua obstruido. Reemplace el filtro o use el tapón del bypass del filtro.
	El freezer está demasiado caliente.
	Los cubos apilados en el recipiente de almacenamiento pueden hacer que la máquina de hielos se apague demasiado rápido. Nivele los cubos en forma manual.
	Los cubos de hielo quedan atorados en la máquina de hielos. Apague la máquina de hielos, retire los cubos, y vuelva a encender la misma.
SE FORMA HUMEDAD EN LA PARTE EXTERIOR DEL REFRIGERADOR	No es atípico durante períodos con altos niveles de humedad. Seque la superficie.
	Se dejó la puerta abierta o un paquete hace que la puerta quede abierta.
	Controle la humedad y la temperatura en la cocina con el acondicionador de aire.



# SOLUCIÓN DE PROBLEMAS

PROBLEMA	CAUSA POSIBLE
<b>SE ACUMULA HUMEDAD EN LA PARTE INTERIOR</b>	En climas húmedos, el aire transporta humedad al refrigerador/ freezer cuando las puertas se abren.
	Controle la humedad y la temperatura en la cocina con el acondicionador de aire.
<b>EL REFRIGERADOR TIENE OLOR</b>	Las comidas con olores fuertes se deberán cubrir de forma hermética.
	Controle que no haya comida descompuesta.
	Se debe limpiar la parte interior. Consulte la sección de Cuidado y Limpieza.
	Coloque una caja abierta de bicarbonato de sodio en el refrigerador; reemplace la misma cada 3 meses.
<b>CUBOS PEQUEÑOS O HUECOS</b>	Filtro de agua obstruido. Reemplace el filtro o use el tapón del bypass del filtro.
	Controle la conexión hacia un sistema de agua por ósmosis inversa. Si un sistema de RO (Ósmosis Inversa) se encuentra conectado, retire el filtro de agua e instale el tapón del bypass original que vino incluido con la unidad.
<b>SONIDO DE CLIC CUANDO SE ABRE O SE CIERRA EL CAJÓN DEL FREEZER</b>	Esta unidad está equipada con una función de mantenimiento de cierre, el cual puede ser escuchado cuando el frente del cajón se encuentra dentro de las 2" de la cara del gabinete.
<b>EL CAJÓN DEL FREEZER NO SE CIERRA DE FORMA CORRECTA</b>	Un paquete mantiene el cajón abierto.
	Cajón suspendido – es necesario reiniciar el cierre; abra el cajón completamente y cierre el mismo con fuerza.

# Ficha Técnica de Funcionamiento

## Sistema de Filtración SmartWater™—Cartucho GE Appliances MWF

La concentración de las sustancias indicadas en el agua que ingresa al sistema fue reducida a la concentración menor que o igual al límite permisible para el agua que deja el sistema, como se especifica en NSF/ANSI Estándar 42 y Estándar 53. Sistema evaluado y certificado por NSF International contra NSF/ANSI Estándar 42 y Estándar 53 para la reducción de las sustancias que figuran a continuación.

### Capacidad de 300 galones (1.135 litros). Reducción de Contaminantes Determinada por la evaluación de NSF.

Sustancia Evaluada para la Reducción	Concentración Promedio	Concentración Máxima Especificada por NSF	% Promedio de Reducción	Promedio de Concentración del Agua Procesada	Concentración Máxima Autorizada Aceptable de Agua Procesada	Requisitos de Reducción de NSF	Informe de Evaluación de NSF
Gusto y Olor a Cloro	2.0 mg/L	2.0 mg/L ± 10%	97.4%	0.05 mg/L	N/A	≥ 50%	J-00137878
Partícula Nominal Clase I, ≥0.5 a < 1.0 µm	11,333,333 pts/mL	Por lo menos 10,000 partículas/mL	99.9%	5,510 pts/mL	N/A	≥85%	J-00137881
Quiste*	101,000 cysts/L	Mínimo 50,000 quistes/L	99.99%	1 quistes/L	N/A	≥99.95%	J-00100036
Asbestos	133 MF/L	10 <sup>7</sup> a 10 <sup>8</sup> fibras/L; fibras superiores a 10µm de longitud	>99%	<1 MF/L	N/A	≥99%	J-00137886
Atrazina	0.008 mg/L	0.009 mg/L ± 10%	91.3%	0.0007 mg/L	0.003 mg/L	N/A	J-00137910
Benceno	0.014 mg/L	0.015 mg/L ± 10%±	96.5%	0.0005 mg/L	0.005 mg/L	N/A	J-00137912
Carbofurano	0.08 mg/L	0.08 mg/L ± 10%	74.5%	0.01 mg/L	0.04 mg/L	N/A	J-00147488
Endrina	0.007 mg/L	0.006 mg/L ± 10%	97.1%	0.0002 mg/L	0.002 mg/L	N/A	J-00100039
Plomo en pH 6.5	0.148 mg/L	0.15 mg/L ± 10%	99.3%	0.001 mg/L	0.010 mg/L	N/A	J-00137914
Plomo en pH 8.5	0.155 mg/L	0.15 mg/L ± 10%	99.3%	0.001 mg/L	0.010 mg/L	N/A	J-00137915
Lindano	0.002 mg/L	0.002 mg/L ± 10%	96.5%	0.00002 mg/L	0.0002 mg/L	N/A	J-00137924
Mercurio en pH 6.5	0.006 mg/L	0.006 mg/L ± 10%	87.6%	0.0004 mg/L	0.002 mg/L	N/A	J-00137925
Mercurio en pH 8.5	0.006 mg/L	0.006 mg/L ± 10%	93.2%	0.0007 mg/L	0.07 mg/L	N/A	J-00092355
P-Diclorobenceno	0.223 mg/L	0.225 mg/L ± 10%	99.8%	0.005 mg/L	0.075 mg/L	N/A	J-00137926
Tetracloroetileno	0.014 mg/L	0.015 mg/L ± 10%	96.5%	0.0005 mg/L	0.005 mg/L	N/A	J-00137929
Toxafeno	0.017 mg/L	0.015 mg/L ± 10%	>93.9%	0.001 mg/L	0.003 mg/L	N/A	J-00137928
2, 4-D	0.192 mg/L	0.210 mg/L ± 10%	77.7%	0.040 mg/L	0.07 mg/L	N/A	J-00147489

\*Basado en el uso de *Cryptosporidium parvum* oocysts.

Los siguientes reclamos de reducción farmacéutica no fueron certificados por NSF International ni por el Estado de California. Reclamos evaluados y verificados por un laboratorio independiente:

Reducción de contaminantes	Concentración Promedio	Concentración Máxima Especificada por NSF	% Promedio de Reducción	Promedio de Concentración del Agua Procesada	Concentración Máxima Autorizada Aceptable de Agua Procesada	Requisitos de Reducción de NSF	Informe de Evaluación de NSF
Atenolol	978 ng/L	N/A	99.5%	5.0 ng/L	N/A	N/A	J-00121587
Fluoxetina	907 ng/l	N/A	99.4%	5.4 ng/L	N/A	N/A	J-00121587
Ibuprofeno	885 ng/L	N/A	94.1%	52.3 ng/L	N/A	N/A	J-00121588
Progesterona	1097 ng/L	N/A	99.5%	5.0 ng/L	N/A	N/A	J-00121589
Trimetoprima	415 ng/L	N/A	99.5%	2.0 ng/L	N/A	N/A	J-00121587

### Pautas de Aplicación/ Parámetros de Suministro de Agua

Flujo de Servicio	0.5 gpm (21.9 lpm)
Suministro de Agua	Agua Potable

Presión del Agua	40-120 psi (2.8-8.2 bar)
Temperatura del agua	33°F-100°F (0.6°C-38°C)

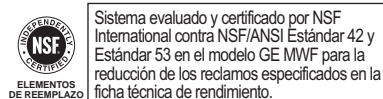
Es esencial que se cumpla con los requisitos de instalación, mantenimiento y reemplazo de filtros recomendados por el fabricante, a fin de que el producto funcione de acuerdo a como fue promocionado. Para acceder a información sobre la Garantía, consulte el Manual de Instalación.

**Nota:** Observe que aunque la evaluación se realizó de acuerdo con condiciones estándares de laboratorio, el desempeño puede variar. La evaluación de reducción de contaminantes es realizada cada cinco años por la agencia de certificación a fin de mantener la certificación. Cartucho de Reemplazo: MWF. Para conocer costos estimados de elementos de reemplazo, comuníquese al 1.877.959.8688 o visite nuestro sitio web en [geapplianceparts.com](http://geapplianceparts.com).

### ⚠ ADVERTENCIA

**A fin de reducir el riesgo asociado con la ingestión de contaminantes:**

- **No se deben usar con agua que no sea microbiológicamente segura o de calidad desconocida sin una desinfección adecuada, antes o después, del sistema.** Los sistemas certificados para la reducción de quistes se pueden usar en aguas desinfectadas que puedan contener quistes filtrables.



### AVISO

**A fin de reducir el riesgo asociado con daños sobre la propiedad debido a pérdidas de agua:**

- **Lea y siga las instrucciones de uso antes de la instalación y uso de este sistema.**
- La instalación y uso **DEBERÁN** cumplir con todos los códigos de plomería estatales y locales.
- **No se deberá instalar si la presión del agua supera los 120 psi (8.2 bar).** Si la presión del agua es superior a los 80 psi, se **deberá** instalar una válvula limitadora de presión. Si no está seguro sobre cómo controlar la presión del agua, comuníquese con un plomero profesional.
- **No instale** cuando se puedan producir condiciones de golpe de ariete. Si existen condiciones de golpe de ariete, **deberá** instalar un suspensor de golpes de ariete. Si no está seguro sobre cómo controlar esta condición, comuníquese con un plomero profesional.
- **No instale** en líneas de suministro de agua caliente. La temperatura máxima de funcionamiento del agua para este sistema de filtro es de 100°F (38°C).
- **Proteja el filtro de heladas.** Drene el filtro cuando las temperaturas sean inferiores a 33°F (0.6°C).
- El cartucho del filtro descartable **deberá** ser reemplazado cada 6 meses luego de un uso normal, o antes si se produce una reducción notoria en el caudal.

# GARANTÍA LIMITADA DE MONOGRAM

## Monogram.com

Todo el servicio de garantía es provisto por nuestros Centros de Servicio de Fábrica, o por un técnico autorizado de Customer Care® (Servicio al Cliente). Para programar el servicio a través de Internet, visítenos en [monogram.com/contact](http://monogram.com/contact).

En Canadá, visite [monogram.ca](http://monogram.ca).

Para realizar el servicio técnico de su refrigerador se podrá requerir el uso de datos del puerto de abordaje para su diagnóstico. Esto da al técnico del Servicio de Fábrica de Monogram la habilidad de diagnosticar de forma rápida cualquier problema con su electrodoméstico, y de ayudar a Monogram a mejorar sus productos al brindarle a Monogram la información sobre su electrodoméstico. Si no desea que los datos de su electrodoméstico sean enviados a Monogram, solicitamos que le indique a su técnico NO entregar los datos a Monogram en el momento del servicio.

Por el Período de	Monogram Appliances reemplazará :
<b>Garantía limitada por dos años</b>	Por dos años desde la fecha original de compra, le brindaremos, sin costo, piezas y trabajos del servicio técnico en su hogar para la reparación o reemplazo de cualquier pieza del refrigerador o del freezer que presente fallas debido a defectos de fabricación.
<b>Garantía limitada por cinco años</b>	Por cinco años desde la fecha original de compra, le brindaremos, sin costo, piezas y trabajos del servicio técnico en su hogar para la reparación o reemplazo de cualquier pieza del sistema de refrigeración sellado (el compresor, condensador, evaporador y todas las tuberías de conexión) que presente fallas debido a defectos de fabricación.
<b>Garantía limitada adicional del sexto al doceavo año sobre el sistema de sellado</b>	Desde el sexto al doceavo año desde la fecha original de compra, le brindaremos, sin costo, el reemplazo de partes de cualquier pieza del sistema de refrigeración sellado (el compresor, condensador, evaporador y todas las tuberías de conexión) que presenten fallas debido a defectos de fabricación. Usted paga por el viaje del profesional del servicio técnico a su hogar y por los costos del trabajo del servicio técnico.
<b>Garantía limitada de treinta días del cartucho del filtro de agua (filtro de agua, si se incluye)</b>	Desde la fecha de compra original le brindaremos, sin costo, el reemplazo de partes de cualquier pieza del cartucho del filtro de agua que falle debido a defectos de fabricación. Durante la garantía limitada de treinta días, también le brindaremos, sin costo, el reemplazo de un cartucho del filtro de agua.

## Qué no cubrirá Monogram :

- Viajes del técnico del servicio a su hogar para enseñarle sobre cómo usar el producto.
- Reemplazo de fusibles en el hogar o reinicio de disyuntores.
- Daños ocasionados sobre el producto por accidente, incendio, inundaciones o catástrofes naturales.
- Fallas del producto si su uso es para propósitos diferentes al original o uso comercial.
- Daño causado después de la entrega.
- Instalación, entrega o mantenimiento inadecuados. Si tiene un problema con la instalación, comuníquese con su vendedor o instalador. Usted es responsable de brindar instalaciones adecuadas de conexión eléctrica, plomería u otras instalaciones de conexión.
- Reemplazo de lámparas de luz, si se incluyen, o el cartucho del filtro de agua, si se incluye, a diferencia de lo detallado anteriormente.
- Reemplazo del cartucho del filtro de agua, si se incluye, debido a la presión del agua que está fuera del rango de funcionamiento específico o debido a un exceso de sedimentos en el suministro de agua.
- Pérdida de comida debido a descomposición (en EE.UU. únicamente).
- Daños consecuentes o incidentales causados por posibles defectos sobre este electrodoméstico.
- Producto no accesible para que se brinde el servicio requerido.
- Daño ocasionado por un filtro de agua de una marca que no es GE Appliances.

**EXCLUSIÓN DE GARANTÍAS IMPLÍCITAS — Su única y exclusiva alternativa es la reparación del producto, como se indica en esta Garantía Limitada. Las garantías implícitas, incluyendo garantías implícitas de comerciabilidad o conveniencia sobre un propósito particular, se limitan a un año o al período más corto permitido por la ley.**

Esta garantía limitada se extiende al comprador original y a cualquier dueño subsiguiente de productos comprados para uso hogareño dentro de EE.UU. Si el producto está en un área donde no se encuentra disponible un Proveedor Autorizado del Servicio Técnico de Monogram, usted será responsable por el costo de un viaje o se podrá requerir que traiga el producto a una ubicación del Servicio Técnico de Monogram Autorizado para recibir el servicio. En Alaska, la garantía limitada excluye el costo de envío o llamadas del servicio a su hogar.

Algunos estados/ provincias no permiten la exclusión o limitación de daños incidentales o consecuentes, de modo que es posible que dicha limitación o exclusión no se aplique en su caso. Esta garantía le da derechos legales específicos, y es posible que usted tenga otros derechos que varían entre un estado y otro, o entre una provincia y otra. Para conocer cuáles son sus derechos legales en su estado/ provincia, consulte a la oficina de asuntos del consumidor local o estatal o al Fiscal de su Estado.

**Garante: GE Appliances, a Haier company, Louisville KY,40225**

**Garante en Canadá: MC Commercial, Burlington, ON, L7R 5B6**

Abroche su recibo aquí. Para acceder al servicio técnico de acuerdo con la garantía deberá contar con la prueba de la fecha original de compra.

